

CATÁLOGO LISTA DE PRECIOS

CALEFACCIÓN | RESISTENCIA AL FUEGO | RESIDENCIAL-VMC | COMBUSTIBLES SÓLIDOS | INDUSTRIAL



Visita nuestra web y
descubre el mundo
Jeremias

2020



QUIÉNES SOMOS



* Consultar condiciones de Garantía

Más de 40 años fabricando e innovando

JEREMIAS, es un grupo industrial con sede en Wassertrüdingen (Alemania) con una experiencia en el sector de **más de 40 años**. La principal actividad del grupo es la fabricación, comercialización y distribución de **chimeneas modulares metálicas** con un catálogo exclusivo de producto con más de 100.000 referencias. Jeremias es el mayor fabricante a nivel mundial de sistemas para la evacuación de productos de la combustión y ventilación tanto en el sector doméstico como en el terciario y el industrial.

Desde su fundación el grupo empresarial Jeremias no ha dejado de crecer teniendo a día de hoy una fuerte implantación global presente en más de **60 países** y con más de **8 plantas de producción** repartidas por todo el mundo (Europa y Estados Unidos), con **más de 1200 empleados en plantilla**.

En su sede de Amorebieta, posee una de las más modernas fábricas de Europa y dispone de más de **12.000 m²** destinados a dar el mejor servicio.



Presencia en
más de 60 países



Más de 100.000
referencias



8 plantas
de fabricación



Más de 1200
personas





jeremias[®]
CHIMNEY SYSTEMS



Principal activo

El cliente

Para **Jeremias** el principal activo de la empresa es el cliente. Somos capaces de diseñar, fabricar, asesorar en la instalación de cualquier tipo de chimenea adaptándonos a sus necesidades y distribuir desde cualquiera de nuestras plantas de producción en el mundo sistemas de evacuación de humos y ventilación para diferentes aplicaciones:

- **Salidas de escape para grupos electrógenos, cogeneración, incineradoras, procesos industriales, hornos.**
- **Conductos de ventilación en cocinas industriales.**
- **Chimeneas modulares metálicas para calefacción: calderas.**
- **Chimeneas industriales autoportantes.**





Calidad y recursos

El compromiso que adquiere **Jeremias** con la calidad queda patente en la renovación de los certificados.

A día de hoy Jeremias cuenta con más de 100 sistemas certificados según las diferentes normativas (Europea CE, Americana UL, Británica HETAS, TUV, Francesa NF...) disponiendo además de Certificaciones específicas para cada país y consejos de instalación.

**Los productos Jeremias
pasan estrictos
controles de calidad
para asegurar su
correcto funcionamiento
y durabilidad.**



Jeremias[®]
CHIMNEY SYSTEMS

Nuestro Equipo

En **Jeremias España** contamos con un equipo altamente cualificado formado por más de 200 profesionales con reconocida reputación y experiencia.

Nuestro personal dispone de la última tecnología y de los mejores sistemas informáticos para ser capaz de satisfacer las necesidades actuales del mercado en sistemas de evacuación de humos y gases:

- Tecnología laser CNC.
- Tecnología de estampado CNC.
- Software moderno 3D CAD.
- Aleaciones especiales de acero inoxidable.
- Corte con láser 3D.
- Programa de Calculo Easy-Calc 4.0.



Jeremias el primer fabricante de chimeneas Europeo trabajando con BIM.



PROGRAMA DE CÁLCULO EASY CALC 4.0



Mediante este software online podrá realizar el cálculo de sección de chimeneas de manera rápida y sencilla, gracias al programa de cálculo de chimeneas Jeremias EASY CALC 4.0

Herramientas online **para el profesional**



Hemos rediseñado nuestra web www.jeremias.com.es con el objetivo de ofrecer un espacio más actual, práctico, útil y, sobre todo, un entorno donde dar un mejor servicio a nuestros usuarios y clientes.

Esta nueva web incluye numerosas novedades y mejoras tanto en diseño como en navegación, contenidos y tecnología.

Con tan sólo un click accederá a los catálogos, manuales técnicos, manuales de instrucciones y al nuevo software de dimensionamiento de chimeneas.

No dude en registrarse en nuestra web. para disfrutar de múltiples ventajas. www.jeremias.com.es



Videos **tutoriales**

jeremias.com.es/noticia/jeremias-youtube/

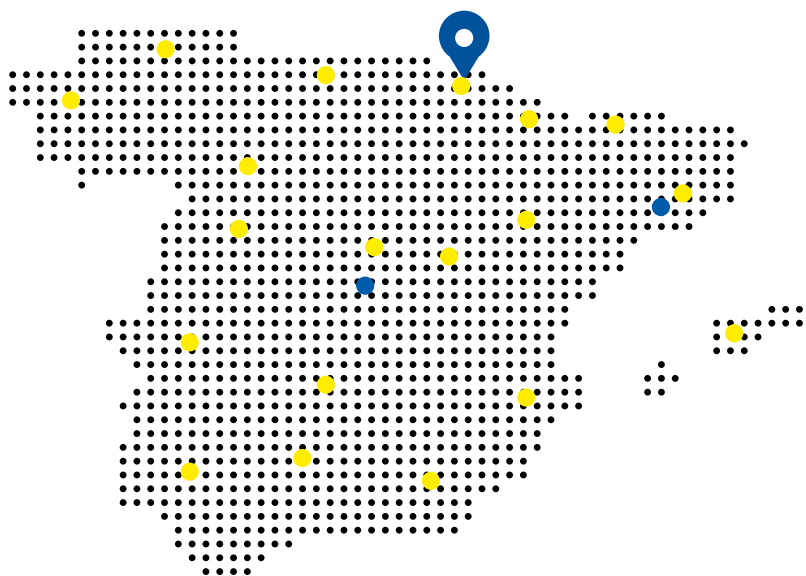


Redes **sociales**

www.linkedin.com/company/jeremias-fabricante-de-chimeneas/

Nuestra Red Comercial

Disponemos de una red comercial compuesta por profesionales repartidos por todo el ámbito nacional, que le asesorarán en todo momento acerca de nuestros productos y últimas novedades.



✉ comercial@jeremias.com.es

Delegaciones

👑 **Madrid**
Delegación

Isabel Colbrand, 6 - 5º
28050 Madrid
Tlf: +34 913 446 908
madrid@jeremias.com.es

👑 **Barcelona**
Delegación

Carrer Porvenir, 48,
08912 Badalona
Tlf: +34 934 644 184
catalunya@jeremias.com.es



Todo nuestro **equipo**

se esfuerza para ayudarle en su trabajo diario como un departamento de **atención al cliente de Jeremias** siempre a su servicio.



8h00 a 18h00
(de lunes a viernes)



Tel.: +34 94 630 10 10



info@jeremias.com.es

02

Presentación	02
Condiciones generales	10
Simbología	11



13

Calefacción

DW-ECO 2.0 316	16
DW-ECO 2.0 304	30
DW-ECO 1.0 316	40
DW-ECO 1.0 304	48
EW-ECO CONDENSING	56
EW-ECO 316	66
EW-ECO 304	77
TWIN-ECO 316	88
TWIN-PL	91
TWIN-PP	94
EW-PPS	96
Adaptadores biflujo	102
Desdobladores monobloque	103
Cómo cortar un módulo recto de DW-ECO	53



105

Resistencia al fuego

DW-ECO EI30	108
SV-EI60	116
SV-EI120	126
SV-EI240	136
Cómo montar un pasamuros	138



141

Residencial - VMC

SED	144
SEE	151
SVC	158
SET	165
Ventilación mecánica	166
SVC3	168
SVC4	172
EkkoAir	176
SVC-T	178
SVC-D	182
SVC-H	187



EASYORDER

PLATAFORMA DE GESTIÓN DE PEDIDOS B2B

Sistema **Online** profesional para gestionar **tu pedido** de **Jeremias** de manera **sencilla, directa y rápida**.

Une las ventajas de tu cuenta profesional con la gestión directa de tu pedido, historial de compras y base de datos siempre actualizada.

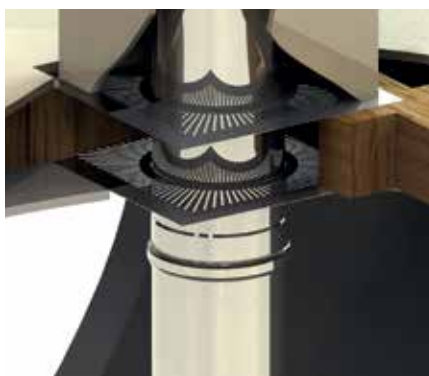
índice



189

Combustibles sólidos

EW-PELLETS	192
EW-PELLETS NEGRO	195
TWIN-BIOMASS NEGRO	198
LINE-FLEX	202
FERRO-LUX	204
EW-VITRO	208
VITRO-PELLETS-LINE	210



212

Accesorios

Accesorios	212
Acc. de paso de forjado	213
Adaptador design	214
Embellecedores de techo	215
Terminales	216
Abrazaderas de separación	217



219

Industrial

DW-KL 32 304	222
DW-KL 50 304	229
Silenciadores	239
Autoportantes	243
Cómo cortar un módulo cortable de DW-KL	237

256

Referencias	258
Garantía	259

CONDICIONES GENERALES



GENERAL

La venta y entrega está sujeta a las siguientes condiciones. Cualquier acuerdo colateral, diferencias y seguros requeridos deberán ser confirmados en documento escrito.

Para la formalización expresa de cualquier pedido, es preciso haber recibido en Jeremias dicho pedido por escrito o en su defecto recibir del cliente la confirmación del mismo a través de la firma y sello del documento oficializado como pedido en Jeremias.

Las condiciones de compra del cliente no son objeto de acuerdo incluso en el caso de no oposición expresa a las mismas.

En caso de acuerdo ocasional de condiciones especiales para un pedido en particular, se indicaran en el pedido en cuestión.

En el caso de precisar un pedido de material con diseño y fabricación de piezas especiales, estas deberán de ir acompañadas de un plano o dibujo realizado por el cliente, o en su defecto se requerirá la firma y sello del cliente en señal de conformidad en el plano diseñado por Jeremias.

Estas piezas especiales no serán, en ningún caso, susceptibles de anulación o devolución una vez confirmadas por el cliente.

Las condiciones de pago y entrega son de obligado cumplimiento para todos los contratos debido a las presentes y futuras relaciones comerciales establecidas.



PRECIOS Y CONDICIONES

Los precios publicados en esta tarifa son precios indicativos para mercancía puesta en fábrica, que sustituyen y anulan todos los anteriormente publicados, y no constituyen oferta alguna por parte de JEREMIAS España, S.A.

Los precios en factura serán los que estén en vigor a la fecha de la entrega del material.

Impuestos no incluidos en los precios publicados en la tarifa.

El precio y pago serán concretados en cada caso por las partes y confirmados por escrito.



TRANSPORTE

JEREMIAS España, S.A. no emitirá cargos logísticos a expediciones de importe neto superior a 1.000€ en península y 2.500€ en Canarias, Baleares, Ceuta, Melilla y Portugal.

En el caso de que el importe del pedido fuera inferior a lo arriba detallado, el cliente deberá informar a JEREMIAS España, S.A. la agencia de transporte susceptible de su interés para la realización del envío y se remitirá el material a portes debidos o se cargarán en factura. En su defecto JEREMIAS España, S.A. se reserva el derecho a enviar los pedidos por su agencia habitual incluyendo en la factura del cliente los portes de dicha expedición.

Si la entrega del material debe realizarse en una obra en concreto, será el cliente quien deberá tomar las medidas oportunas a fin de garantizar la correcta recepción de la mercancía y la óptima y rápida localización del lugar de entrega de cara al transportista.

En caso de producirse estancias prolongadas del material en las naves del operador logístico y/o inmovilización de vehículos, los costes derivados deberán ser asumidos por el cliente.



RESERVA DE LA PROPIEDAD

La entrega de material se realiza con las siguientes reservas:

Toda la mercancía servida al cliente o dirección de envío requerida, es propiedad exclusiva de JEREMIAS España, S.A. hasta que no haya sido cobrada en su totalidad, acorde a la factura emitida.

La reserva de la propiedad es un seguro de cara a las facturas en curso. En caso de incumplimiento de pago por parte del cliente en las condiciones de pago acordadas, JEREMIAS España, S.A. tendrá el derecho de suspender las entregas pendientes, así como anular los pedidos en curso de dicho cliente.



RESERVA DE DOMINIO

La venta de los bienes se realiza con reserva de dominio a favor de Jeremias España S.A. hasta el pago íntegro de su precio en las condiciones establecidas. En caso contrario, el vendedor tendrá derecho a retirar el material adquirido en cualquier momento. La aceptación de ofertas por el cliente supone la entrada en vigor de la misma con carácter de contrato, con las consiguientes obligaciones para con Jeremias España S.A. y para con el cliente aceptante.



ENVÍO Y PELIGRO DE TRANSICIÓN

Se recomienda al cliente la comprobación del perfecto estado de los precintos, embalajes y material al retirar el pedido del transportista. En caso de anomalía alguna se deberá remitir notificación escrita a JEREMIAS España, S.A. en el **plazo máximo de 24 horas** desde la recepción del material, así como **notificarlo en el albarán del transportista**, o al menos **firmarlo con reservas**. A partir de este plazo, JEREMIAS España, S.A. no se responsabilizará de posibles incidencias futuras.

Las reclamaciones por falta de material serán únicamente aceptadas a trámite cuando se notifiquen por escrito a JEREMIAS España, S.A. en el plazo máximo de 24 horas desde la recepción del material.

No se admiten devoluciones de las piezas especiales fabricadas bajo pedido. Todas las reclamaciones susceptibles de cambio, reparación de material o devolución deberán ser obligatoriamente tramitadas por escrito mediante solicitud previa. El documento de aprobación de JEREMIAS España, S.A. debidamente firmado y sellado por el cliente en señal de conformidad, se acompañará de copias de factura y albarán del envío original.

Sin este documento oficial firmado y sellado por JEREMIAS, ninguna devolución será susceptible de ejecución.

Solo se aceptarán aquellas devoluciones remitidas a portes pagados.

Cuando una devolución es aprobada en firme, JEREMIAS España, S.A. efectuará el abono de dicho material en las condiciones en las que se cobró, deduciendo del mismo un porcentaje no inferior al 20% en concepto de manipulación, chequeo e inspección del material, control de calidad y recuperación sobre el valor neto del producto.



GARANTÍA

Todos los artículos JEREMIAS España, S.A. están totalmente garantizados contra defectos de material o fabricación. La garantía cubre el cambio o reparación de las piezas defectuosas, así como los portes que se originen, siempre y cuando los defectos no sean causados por un uso anormal.

JEREMIAS España, S.A. no se responsabiliza del incumplimiento de entregas en los supuestos de caso fortuito o de fuerza mayor, tales como inundaciones, incendios, huelgas totales o parciales, etc.

Las cantidades preparadas para ser entregadas en el momento de producirse el supuesto caso fortuito o de fuerza mayor, deberán ser aceptadas por el cliente.



DAÑOS TRIVIALES

JEREMIAS no admite responsabilidades por daños triviales.



PLAZOS DE ENTREGA

Los plazos de entrega son de carácter exclusivamente orientativo y JEREMIAS España, S.A. no se hará responsable de los daños o perjuicios derivados de posibles retrasos.

Y en ningún caso, un retraso en la entrega puede suponer una penalización para JEREMIAS España S.A.



FABRICACIÓN ACORDE A INSTRUCCIONES DEL CLIENTE

JEREMIAS no asume responsabilidad alguna ni ofrece garantías de funcionamiento para productos fabricados bajo orden y diseño del cliente.

El cliente siempre exonerará a JEREMIAS España, S.A. ante reclamaciones declaradas por terceros como consecuencia de posibles daños causados por dichos productos, incluyendo esta responsabilidad de producto, siendo excepción el caso en el que el daño haya sido causado por JEREMIAS España, S.A. con negligencia o intento de ello.



L.O.P.D.

Los datos personales suministrados por el cliente se mantendrán con máxima confidencialidad en los archivos de JEREMIAS España, S.A. conforme a la RGPD 2018, referente a la protección de datos personales.

Para la corrección y/o validación de sus datos podrá contactar con nosotros a través de info@jeremias.com.es



JURISDICCIÓN

JEREMIAS ESPAÑA, S.A. y sus clientes se someterán expresamente a la Jurisdicción de los Tribunales y Juzgados de Bilbao, con renuncia a cualquier otro fuero o jurisdicción.

jeremias[®]
CHIMNEY SYSTEMS

Esta tarifa anula y sustituye a las anteriores.

JEREMIAS se reserva el derecho a modificar la información contenida en este documento sin previo aviso.

Los precios indicados en Tarifa no incluyen IVA.

LEYENDA SIMBOLOGÍA



ACABADOS ESPECIALES DE CHIMENEAS JEREMIAS

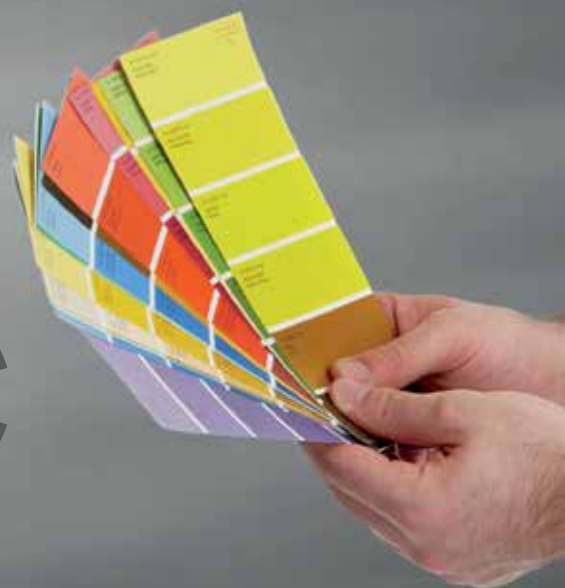
Dependiendo de sus necesidades, podemos ofrecerle nuestro servicio personalizado de pintura RAL.

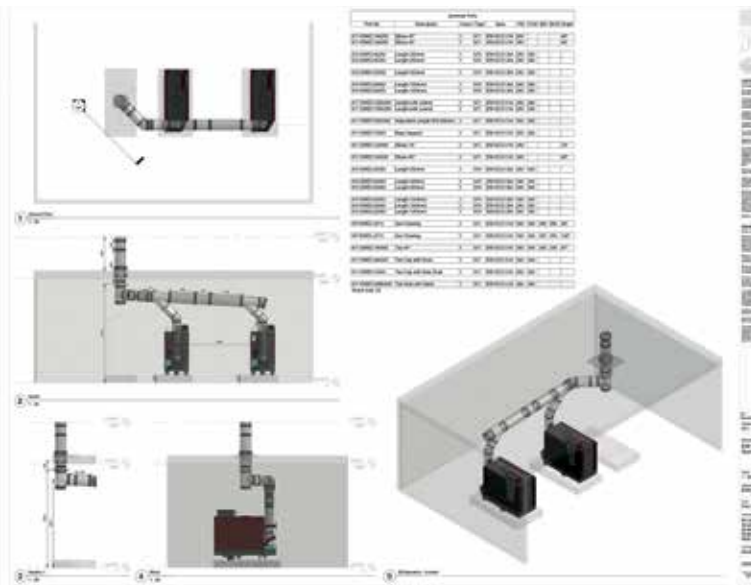
COLORES RAL STANDARD JEREMIAS



(Precio + 20% para gamas de doble pared)
(Consultar precio para gamas de simple pared)

Para otros colores RAL, consultar precio y disponibilidad.





¡JEREMIAS, EL PRIMER FABRICANTE DE CHIMENEAS EN BIM!

JEREMIAS es el único fabricante de chimeneas que ha conseguido el nivel BIM2 con sus familias de productos.

No solo disponemos de una biblioteca de productos, sino que debido a la complejidad del diseño de nuestro tipo de producto (por el gran número de piezas en cada instalación) hemos desarrollado un plug-in específicamente diseñado para facilitar el desarrollo de proyectos de chimeneas en el entorno de Autodesk Revit.

JEREMIAS refuerza así su vocación por desarrollar las mejores herramientas para facilitar el trabajo a ingenieros y diseñadores de instalaciones en todo lo relacionado con proyectos que incluyan nuestra tipología de producto.



DESCARGA
BIM

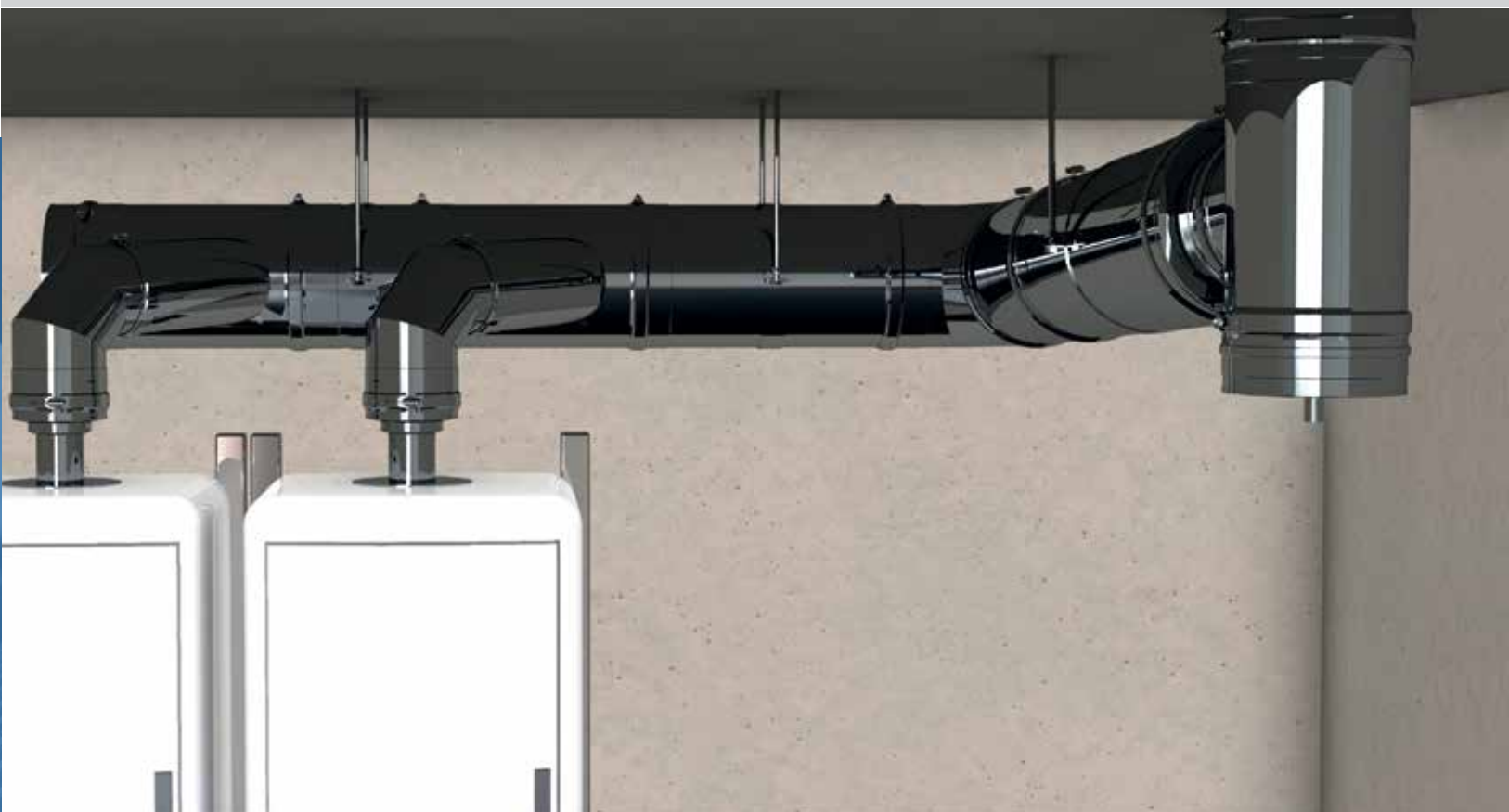


Jeremias[®]
CHIMNEY SYSTEMS



CALEFACCIÓN

> DW-ECO 2.0 316	16
> DW-ECO 2.0 304	30
> DW-ECO 1.0 316	40
> DW-ECO 1.0 304	48
> EW-ECO CONDENSING	56
> EW-ECO 316	66
> EW-ECO 304	77
> TWIN-ECO 316	88
> TWIN-PL	91
> TWIN-PP	94
> EW-PPS	96
> Adaptadores Biflujo / Desdobladores monobloque	102





CHIMENEAS DOBLE PARED PARA CALDERAS

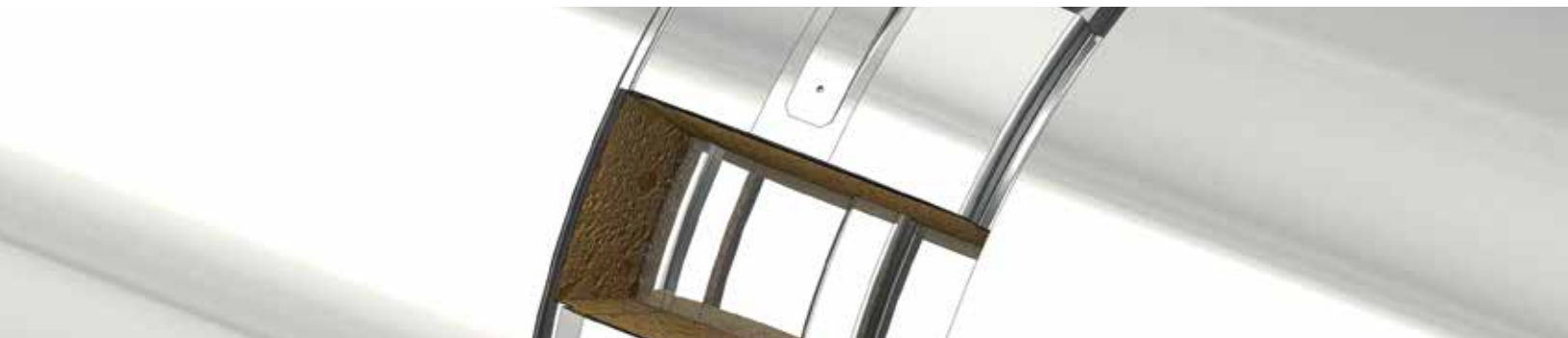
Para todas las aplicaciones indicadas se utiliza el sistema DW-ECO en sus diferentes versiones en 304 (gas natural y gasoil en condiciones secas) y 316 (condensación y combustibles sólidos).

Es una chimenea modular fabricada en acero inoxidable interior y exterior con aislamiento intermedio de lana de roca rígida, que nos permite evitar cualquier puente térmico entre pared interior y exterior, además de la posibilidad de cortar a medida los tramos rectos en la propia instalación (una ventaja enorme para la instalación en las condiciones más complicadas).



APLICACIONES

- Calderas de gas
- Calderas de gasoil
- Calderas de combustibles sólidos
- Condensación
- Calderas de vapor
- Estufas y fuegos bajos
- Generadores de aire caliente
- Hornos de panadería
- Climatización
- Hornos incineradores



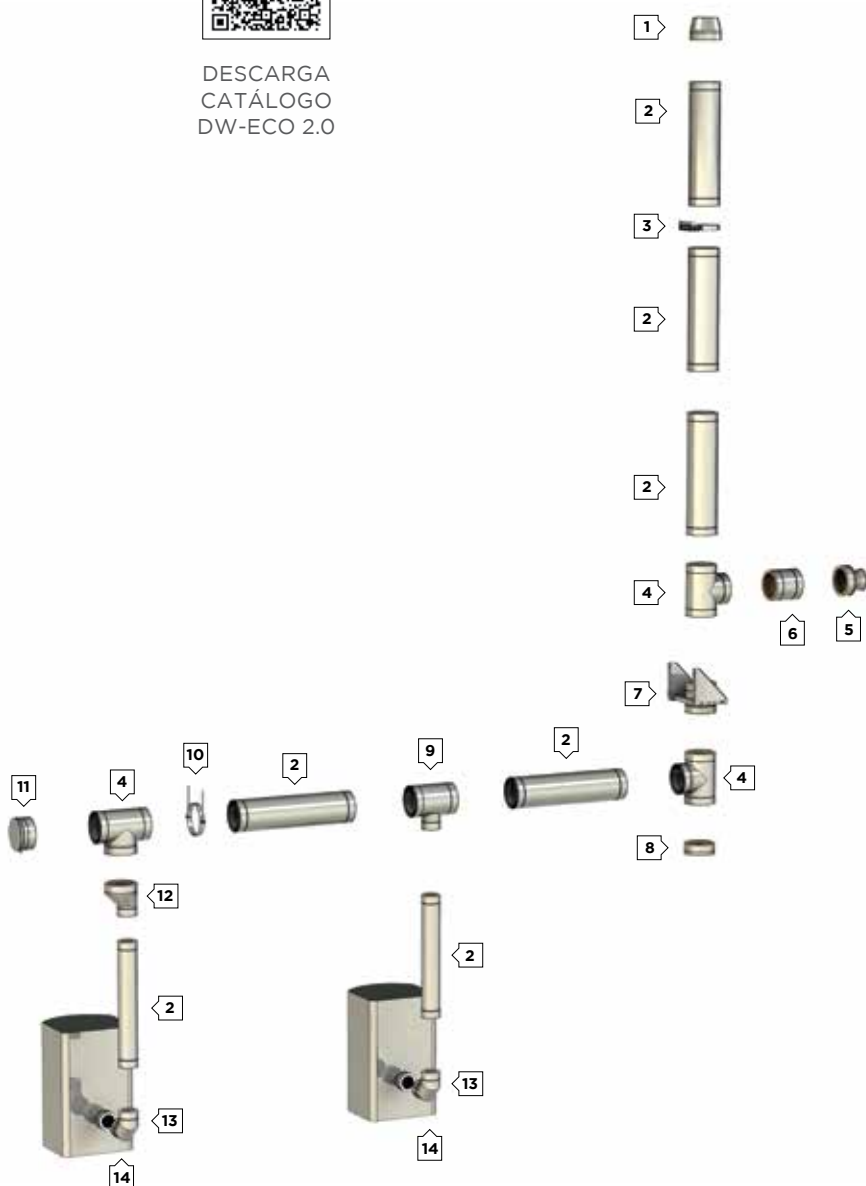
	Gas natural	Gasoil	Comb. Sólidos	Condensación	Condiciones húmedas	Temperatura (°C)	Material interior	Material exterior	Espesor mat. Interior (mm)	N= tiro natural P= sobrepresión H=altas presiones	Resist. fuego de hollín
DW-ECO 1.0 304	●	●	-	-	-	600	AISI 304	AISI 304	0.4	N	●
	●	●	-	-	-	450	AISI 304	AISI 304	0.4	N	●
	●	●	-	-	●	400	AISI 304	AISI 304	0.4	N	-
	●	●	-	-	●	200	AISI 304	AISI 304	0.4	H	-
DW-ECO 1.0 316	●	●	●	-	-	600	AISI 316L	AISI 304	0.4	N	●
	●	●	●	-	-	450	AISI 316L	AISI 304	0.4	N	●
	●	●	-	-	●	400	AISI 316L	AISI 304	0.4	N	-
	●	●	-	-	●	200	AISI 316L	AISI 304	0.4	H	-
	●	●	-	●*	●	120	AISI 316L	AISI 304	0.4	H	-
DW-ECO 2.0 316	●	●	●	-	-	600	AISI 316L	AISI 304	0.4 - 0.5 - 0.6 según Ø	N	●
	●	●	●	-	-	450	AISI 316L	AISI 304	0.4 - 0.5 - 0.6 según Ø	N	●
	●	●	-	-	●	400	AISI 316L	AISI 304	0.4 - 0.5 - 0.6 según Ø	N	-
	●	●	-	-	●	200	AISI 316L	AISI 304	0.4 - 0.5 - 0.6 según Ø	H	-
	●	●	-	●*	●	120	AISI 316L	AISI 304	0.4 - 0.5 - 0.6 según Ø	H	-
DW-ECO 2.0 304	●	●	-	-	-	600	AISI 304	AISI 304	0.4 - 0.5 - 0.6 según Ø	N	●
	●	●	-	-	-	450	AISI 304	AISI 304	0.4 - 0.5 - 0.6 según Ø	N	●
	●	●	-	-	●	400	AISI 304	AISI 304	0.4 - 0.5 - 0.6 según Ø	H	-
	●	●	-	●	●	200	AISI 304	AISI 304	0.4 - 0.5 - 0.6 según Ø	H	-

i *Con junta de condensación.

1. Terminal salida cónica (DWECO32C)
2. Módulo recto 1.000 mm (DWECO13)
3. Abrazadera fijación pared (DW25556)
4. Te 90° (DWECO317)
5. Estabilizador de tiro (adaptador+clapeta) (DWECO970)
6. Módulo recto 250 mm (DWECO15)
7. Soporte de carga regulable (DWECO379)
8. Colector de hollín con desagüe aislado (DWECO1460)
9. Te 90° de boca reducida (DWECT902)
10. Abrazadera de amarre por tornillo (DWECO1063)
11. Colector de hollín con desagüe lateral (DWECO1)
12. Ampliación excéntrica (DWECOAX)
13. Codo 90° (DWECO60)
14. Adaptador caldera macho (DWECO37M)



DESCARGA
CATÁLOGO
DW-ECO 2.0



PESOS ALTURAS ENTRE SOPORTES

Pesos aproximados por metro lineal de chimenea en cada modelo y diámetro, así como las alturas máximas entre soportes de carga en función del diámetro para instalación vertical. En la base de la vertical es necesaria la colocación de un soporte de carga encima de la conexión (si se coloca debajo la altura al segundo soporte se reducirá a la mitad).

Asimismo, en instalación horizontal se recomienda que la distancia entre abrazaderas de fijación sea de 2 m. En instalación vertical la distancia entre abrazaderas de fijación pared debe ser de 4 m como máximo.

La máxima altura en voladizo por encima de la última conexión es de 3 m. (Dependiendo del diámetro. Consultar DOP)



PESOS (kg)

	DW-ECO 1.0 304	DW-ECO 1.0 316	DW-ECO 2.0 316	DW-ECO 2.0 304
Ø 80	-	3,3	3,3	-
Ø 100	-	3,9	3,9	-
Ø 130	4,9	4,9	4,9	-
Ø 150	5,5	5,5	5,5	-
Ø 180	6,4	6,4	6,4	-
Ø 200	7,0	7,0	7,0	-
Ø 250	-	-	8,6	8,6
Ø 300	-	-	10,2	10,2
Ø 350	-	-	13,7	13,7
Ø 400	-	-	15,6	15,6
Ø 450	-	-	17,4	17,4
Ø 500	-	-	19,2	19,2
Ø 550	-	-	21,1	21,1
Ø 600	-	-	26,2	26,2
Ø 650	-	-	30,7	30,7
Ø 700	-	-	32,9	32,9
Ø 750	-	-	35,2	35,2
Ø 800	-	-	37,4	37,4



ALTURAS (m)

	DW-ECO 1.0 304	DW-ECO 1.0 316	DW-ECO 2.0 316	DW-ECO 2.0 304
Ø 80	-	50	50	-
Ø 100	-	50	50	-
Ø 130	50	50	50	-
Ø 150	45	45	45	-
Ø 180	39	39	39	-
Ø 200	36	36	36	-
Ø 250	-	-	29	29
Ø 300	-	-	25	25
Ø 350	-	-	18	18
Ø 400	-	-	16	16
Ø 450	-	-	14	14
Ø 500	-	-	13	13
Ø 550	-	-	12	12
Ø 600	-	-	10	10
Ø 650	-	-	8	8
Ø 700	-	-	8	8
Ø 750	-	-	7	7
Ø 800	-	-	7	7



Sistema DW - ECO 2.0 316

Chimenea modular metálica para evacuación de humos y gases de los productos de la combustión de doble pared fabricada en acero inoxidable interior y exterior.



MATERIAL

Interior: AISI 316L
Exterior: AISI 304

ACABADO EXTERIOR

Brillante
Colores RAL (consultar precios)
Exterior galvanizado / zincado -15% (sólo tramos rectos y desviaciones)

AISLAMIENTO

Lana de roca rígida de alta densidad (120kg/m³)

ESPESORES (mm)

Pared interior: 0,4 - 0,5 - 0,6 (según diámetro)
Aislamiento: 25 mm (32 mm a partir de Ø650 mm)
Pared exterior: 0,4 - 0,5 - 0,6 (según diámetro)

DIÁMETROS DISPONIBLES (mm)

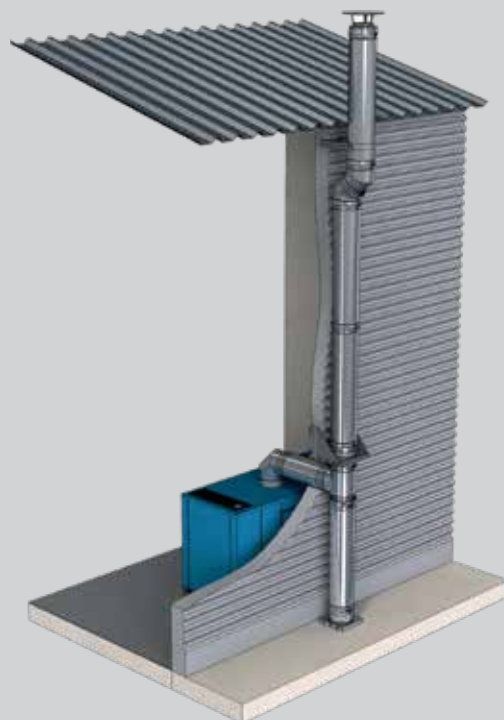
Ø80 a Ø800

SISTEMA DE UNIÓN

Conexión macho-hembra con **abrazadera de unión ancha (2.0)**

NIVEL DE ESTANQUEIDAD

T--- - N1: Sin necesidad de junta
T120 - H1: Incluir junta de condensación (DW2526CØ).*
T200 - H1: Incluir junta de estanqueidad (DW2526Ø).*



Para incluir la junta de condensación (T<120°C) preinstalada de fábrica, sustituir el código del sistema 661 por D15*.
Para incluir la junta de estanqueidad (T<200°C). preinstalada de fábrica, sustituir el código del sistema 661 por D01*.
Excepto terminales.

APLICACIONES

- Calderas de condensación
- Calderas de combustibles sólidos
- Hornos de panadería
- Calderas de vapor
- Extracción de productos químicos (no clorados)
- Hornos incineradores



CARACTERÍSTICAS

- Temperatura de trabajo hasta 600°C
- **Soldadura TIG/LÁSER** en continuo en todas las piezas
- **Abrazadera de unión incluida (excepto terminales)**
- Posibilidad de **corte de módulos rectos a medida** en obra (ver instrucciones de corte página 53)
- **Para condensación es necesaria la junta de condensación (DW2526C) en las uniones y una pendiente mínima de 3° en tramos horizontales (T<120°C)**

CERTIFICADO CE

0036 CPR 9174 030
0036 CPR 9174 044

CLASIFICACIONES CE (UNE-EN 1856-1)

T600 - N1 - D - V3 - L50040 - G(70)
T450 - N1 - D - V3 - L50040 - G(60)
T400 - N1 - W - V2 - L50040 - O(30)
T200 - H1 - W - V2 - L50040 - O(20) (con junta de estanqueidad DW2526)
T120 - H1 - W - V2 - L50040 - O(00) (con junta de condensación DW2526C)



DW-ECO 2.0 316



Módulo recto 1.000 mm



Módulo recto 500 mm



Módulo recto 250 mm



Módulo recto 250 mm con desagüe lateral



Módulo recto regulable 400 - 560 mm

Ø 80	661-DWECO130080	105 €	661-DWECO140080	76€	661-DWECO150080	54€	661-DWECO15D0080	77€	661-DWECO5440080	105€
Ø 100	661-DWECO130100	108 €	661-DWECO140100	79€	661-DWECO150100	57€	661-DWECO15D0100	81€	661-DWECO5440100	108€
Ø 130	661-DWECO130130	113 €	661-DWECO140130	84€	661-DWECO150130	61€	661-DWECO15D0130	88€	661-DWECO5440130	113€
Ø 150	661-DWECO130150	126 €	661-DWECO140150	95€	661-DWECO150150	65€	661-DWECO15D0150	96€	661-DWECO5440150	125€
Ø 180	661-DWECO130180	153 €	661-DWECO140180	110€	661-DWECO150180	78€	661-DWECO15D0180	108€	661-DWECO5440180	148€
Ø 200	661-DWECO130200	178 €	661-DWECO140200	130€	661-DWECO150200	89€	661-DWECO15D0200	121€	661-DWECO5440200	169€
Ø 250	661-DWECO130250	214 €	661-DWECO140250	141€	661-DWECO150250	100€	661-DWECO15D0250	131€	661-DWECO5440250	196€
Ø 300	661-DWECO130300	261 €	661-DWECO140300	173€	661-DWECO150300	129€	661-DWECO15D0300	165€	661-DWECO5440300	256€
Ø 350	661-DWECO130350	332 €	661-DWECO140350	237€	661-DWECO150350	159€	661-DWECO15D0350	182€	661-DWECO5440350	319€
Ø 400	661-DWECO130400	392 €	661-DWECO140400	280€	661-DWECO150400	200€	661-DWECO15D0400	223€	661-DWECO5440400	396€
Ø 450	661-DWECO130450	426 €	661-DWECO140450	291€	661-DWECO150450	228€	661-DWECO15D0450	256€	661-DWECO5440450	416€
Ø 500	661-DWECO130500	464 €	661-DWECO140500	316€	661-DWECO150500	249€	661-DWECO15D0500	299€	661-DWECO5440500	439€
Ø 550	661-DWECO130550	522 €	661-DWECO140550	368€	661-DWECO150550	284€	661-DWECO15D0550	377€	661-DWECO5440550	463€
Ø 600	661-DWECO130600	570 €	661-DWECO140600	400€	661-DWECO150600	326€	661-DWECO15D0600	450€	661-DWECO5440600	520€
Ø 650	661-DWECO130650	742 €	661-DWECO140650	523€	661-DWECO150650	425€	661-DWECO15D0650	588€	661-DWECO5440650	678€
Ø 700	661-DWECO130700	788 €	661-DWECO140700	554€	661-DWECO150700	450€	661-DWECO15D0700	624€	661-DWECO5440700	717€
Ø 750	661-DWECO130750	835 €	661-DWECO140750	587€	661-DWECO150750	478€	661-DWECO15D0750	661€	661-DWECO5440750	760€
Ø 800	661-DWECO130800	926 €	661-DWECO140800	651€	661-DWECO150800	529€	661-DWECO15D0800	735€	661-DWECO5440800	844€



Módulo recto regulable 560 - 920 mm



Codo 15°



Codo 30°



Codo 45°



Codo 60°

Ø 80	661-DWECO5450080	157€	661-DWECO160080	76€	661-DWECO170080	76€	661-DWECO180080	76€	661-DWECO840080	94€
Ø 100	661-DWECO5450100	164€	661-DWECO160100	79€	661-DWECO170100	79€	661-DWECO180100	79€	661-DWECO840100	97€
Ø 130	661-DWECO5450130	167€	661-DWECO160130	84€	661-DWECO170130	84€	661-DWECO180130	84€	661-DWECO840130	100€
Ø 150	661-DWECO5450150	185€	661-DWECO160150	91€	661-DWECO170150	91€	661-DWECO180150	91€	661-DWECO840150	110€
Ø 180	661-DWECO5450180	216€	661-DWECO160180	107€	661-DWECO170180	107€	661-DWECO180180	107€	661-DWECO840180	130€
Ø 200	661-DWECO5450200	248€	661-DWECO160200	124€	661-DWECO170200	124€	661-DWECO180200	124€	661-DWECO840200	150€
Ø 250	661-DWECO5450250	280€	661-DWECO160250	140€	661-DWECO170250	140€	661-DWECO180250	140€	661-DWECO840250	171€
Ø 300	661-DWECO5450300	334€	661-DWECO160300	182€	661-DWECO170300	182€	661-DWECO180300	182€	661-DWECO840300	223€
Ø 350	661-DWECO5450350	445€	661-DWECO160350	229€	661-DWECO170350	229€	661-DWECO180350	229€	661-DWECO840350	258€
Ø 400	661-DWECO5450400	555€	661-DWECO160400	284€	661-DWECO170400	284€	661-DWECO180400	284€	-	-
Ø 450	661-DWECO5450450	564€	661-DWECO160450	414€	661-DWECO170450	414€	661-DWECO180450	414€	-	-
Ø 500	661-DWECO5450500	592€	661-DWECO160500	461€	661-DWECO170500	461€	661-DWECO180500	461€	-	-
Ø 550	661-DWECO5450550	611€	661-DWECO160550	645€	661-DWECO170550	645€	661-DWECO180550	645€	-	-
Ø 600	661-DWECO5450600	747€	661-DWECO160600	762€	661-DWECO170600	762€	661-DWECO180600	762€	-	-
Ø 650	661-DWECO5450650	976€	661-DWECO160650	996€	661-DWECO170650	996€	661-DWECO180650	996€	-	-
Ø 700	661-DWECO5450700	1034€	661-DWECO160700	1054€	661-DWECO170700	1054€	661-DWECO180700	1054€	-	-
Ø 750	661-DWECO5450750	1096€	661-DWECO160750	1117€	661-DWECO170750	1117€	661-DWECO180750	1117€	-	-
Ø 800	661-DWECO5450800	1216€	661-DWECO160800	1240€	661-DWECO170800	1240€	661-DWECO180800	1240€	-	-



Sistema DW - ECO 2.0 316



Codo 87°



Codo 90°



Te 87°



Te 90°



Te 135°

Ø 80	661-DWECO640080	107€	661-DWECO600080	107€	661-DWECO110080	184€	661-DWECO3170080	156€	661-DWECO120080	224€
Ø 100	661-DWECO640100	113€	661-DWECO600100	113€	661-DWECO110100	191€	661-DWECO3170100	163€	661-DWECO120100	232€
Ø 130	661-DWECO640130	116€	661-DWECO600130	116€	661-DWECO110130	196€	661-DWECO3170130	168€	661-DWECO120130	236€
Ø 150	661-DWECO640150	130€	661-DWECO600150	130€	661-DWECO110150	217€	661-DWECO3170150	181€	661-DWECO120150	263€
Ø 180	661-DWECO640180	151€	661-DWECO600180	151€	661-DWECO110180	254€	661-DWECO3170180	212€	661-DWECO120180	305€
Ø 200	661-DWECO640200	174€	661-DWECO600200	174€	661-DWECO110200	292€	661-DWECO3170200	248€	661-DWECO120200	363€
Ø 250	661-DWECO640250	203€	661-DWECO600250	203€	661-DWECO110250	363€	661-DWECO3170250	305€	661-DWECO120250	441€
Ø 300	661-DWECO640300	263€	661-DWECO600300	263€	661-DWECO110300	472€	661-DWECO3170300	397€	661-DWECO120300	571€
Ø 350	661-DWECO640350	285€	661-DWECO600350	285€	661-DWECO110350	589€	661-DWECO3170350	497€	661-DWECO120350	712€
Ø 400	-	-	-	-	661-DWECO110400	738€	661-DWECO3170400	621€	661-DWECO120400	890€
Ø 450	-	-	-	-	661-DWECO110450	836€	661-DWECO3170450	705€	661-DWECO120450	1146€
Ø 500	-	-	-	-	661-DWECO110500	984€	661-DWECO3170500	832€	661-DWECO120500	1185€
Ø 550	-	-	-	-	661-DWECO110550	1073€	661-DWECO3170550	905€	661-DWECO120550	2018€
Ø 600	-	-	-	-	661-DWECO110600	1246€	661-DWECO3170600	1111€	661-DWECO120600	2132€
Ø 650	-	-	-	-	661-DWECO110650	1626€	661-DWECO3170650	1450€	661-DWECO120650	2781€
Ø 700	-	-	-	-	661-DWECO110700	1723€	661-DWECO3170700	1535€	661-DWECO120700	2948€
Ø 750	-	-	-	-	661-DWECO110750	1826€	661-DWECO3170750	1629€	661-DWECO120750	3123€
Ø 800	-	-	-	-	661-DWECO110800	2027€	661-DWECO3170800	1808€	661-DWECO120800	3466€



Colector de hollín



Colector de hollín aislado



Colector de hollín con desagüe



Colector de hollín con desagüe aislado



Colector de hollín con desagüe lateral

Ø 80	661-DWECO5510080	28€	661-DWECO20330080	45€	661-DWECO440080	34€	661-DWECO14600080	55€	661-DWECO10080	80€
Ø 100	661-DWECO5510100	30€	661-DWECO20330100	51€	661-DWECO440100	35€	661-DWECO14600100	60€	661-DWECO10100	86€
Ø 130	661-DWECO5510130	38€	661-DWECO20330130	58€	661-DWECO440130	51€	661-DWECO14600130	67€	661-DWECO10130	96€
Ø 150	661-DWECO5510150	43€	661-DWECO20330150	64€	661-DWECO440150	54€	661-DWECO14600150	76€	661-DWECO10150	101€
Ø 180	661-DWECO5510180	48€	661-DWECO20330180	76€	661-DWECO440180	61€	661-DWECO14600180	85€	661-DWECO10180	113€
Ø 200	661-DWECO5510200	54€	661-DWECO20330200	85€	661-DWECO440200	65€	661-DWECO14600200	97€	661-DWECO10200	122€
Ø 250	661-DWECO5510250	58€	661-DWECO20330250	89€	661-DWECO440250	81€	661-DWECO14600250	102€	661-DWECO10250	129€
Ø 300	661-DWECO5510300	69€	661-DWECO20330300	105€	661-DWECO440300	136€	661-DWECO14600300	123€	661-DWECO10300	154€
Ø 350	661-DWECO5510350	89€	661-DWECO20330350	115€	661-DWECO440350	171€	661-DWECO14600350	140€	661-DWECO10350	181€
Ø 400	661-DWECO5510400	122€	661-DWECO20330400	135€	661-DWECO440400	195€	661-DWECO14600400	189€	661-DWECO10400	215€
Ø 450	661-DWECO5510450	130€	661-DWECO20330450	151€	661-DWECO440450	212€	661-DWECO14600450	226€	661-DWECO10450	253€
Ø 500	661-DWECO5510500	175€	661-DWECO20330500	223€	661-DWECO440500	219€	661-DWECO14600500	268€	661-DWECO10500	311€
Ø 550	661-DWECO5510550	185€	661-DWECO20330550	273€	661-DWECO440550	250€	661-DWECO14600550	327€	661-DWECO10550	409€
Ø 600	661-DWECO5510600	191€	661-DWECO20330600	286€	661-DWECO440600	287€	661-DWECO14600600	339€	661-DWECO10600	498€
Ø 650	661-DWECO5510650	217€	661-DWECO20330650	295€	661-DWECO440650	309€	661-DWECO14600650	388€	661-DWECO10650	569€
Ø 700	661-DWECO5510700	234€	661-DWECO20330700	317€	661-DWECO440700	332€	661-DWECO14600700	417€	661-DWECO10700	612€
Ø 750	661-DWECO5510750	250€	661-DWECO20330750	337€	661-DWECO440750	354€	661-DWECO14600750	447€	661-DWECO10750	655€
Ø 800	661-DWECO5510800	267€	661-DWECO20330800	360€	661-DWECO440800	360€	661-DWECO14600800	477€	661-DWECO10800	701€



Módulo de medioambiente
L=1000 mm



Módulo de inspección
L=330 mm



Módulo temperatura
humos L=330 mm



Módulo de inspección
con tapa 40 Pa (N1)



Módulo de inspección con
tapa 200 Pa (P1)

Ø 80	-	-	661-DWECO5430080	90€	661-DWECO870080	371€	661-DWECO680080	145€	661-DWECO5490080	145€
Ø 100	-	-	661-DWECO5430100	95€	661-DWECO870100	388€	661-DWECO680100	159€	661-DWECO5490100	159€
Ø 130	661-DWECO12680130	400€	661-DWECO5430130	98€	661-DWECO870130	386€	661-DWECO680130	168€	661-DWECO5490130	168€
Ø 150	661-DWECO12680150	413€	661-DWECO5430150	108€	661-DWECO870150	428€	661-DWECO680150	174€	661-DWECO5490150	174€
Ø 180	661-DWECO12680180	434€	661-DWECO5430180	126€	661-DWECO870180	491€	661-DWECO680180	183€	661-DWECO5490180	183€
Ø 200	661-DWECO12680200	453€	661-DWECO5430200	144€	661-DWECO870200	530€	661-DWECO680200	193€	661-DWECO5490200	193€
Ø 250	661-DWECO12680250	470€	661-DWECO5430250	170€	661-DWECO870250	585€	661-DWECO680250	205€	661-DWECO5490250	205€
Ø 300	661-DWECO12680300	513€	661-DWECO5430300	218€	661-DWECO870300	623€	661-DWECO680300	223€	661-DWECO5490300	223€
Ø 350	661-DWECO12680350	823€	661-DWECO5430350	272€	661-DWECO870350	697€	661-DWECO680350	238€	661-DWECO5490350	238€
Ø 400	661-DWECO12680400	878€	661-DWECO5430400	342€	661-DWECO870400	735€	661-DWECO680400	338€	661-DWECO5490400	338€
Ø 450	661-DWECO12680450	920€	661-DWECO5430450	372€	661-DWECO870450	799€	661-DWECO680450	367€	661-DWECO5490450	367€
Ø 500	661-DWECO12680500	963€	661-DWECO5430500	406€	661-DWECO870500	870€	661-DWECO680500	389€	661-DWECO5490500	389€
Ø 550	661-DWECO12680550	1039€	661-DWECO5430550	422€	661-DWECO870550	935€	661-DWECO680550	412€	661-DWECO5490550	412€
Ø 600	661-DWECO12680600	1096€	661-DWECO5430600	442€	661-DWECO870600	949€	661-DWECO680600	437€	661-DWECO5490600	437€
Ø 650	661-DWECO12680650	1187€	661-DWECO5430650	577€	661-DWECO870650	1239€	661-DWECO680650	490€	661-DWECO5490650	490€
Ø 700	661-DWECO12680700	1277€	661-DWECO5430700	611€	661-DWECO870700	1313€	661-DWECO680700	527€	661-DWECO5490700	527€
Ø 750	661-DWECO12680750	1369€	661-DWECO5430750	648€	661-DWECO870750	1393€	661-DWECO680750	551€	661-DWECO5490750	551€
Ø 800	661-DWECO12680800	1460€	661-DWECO5430800	718€	661-DWECO870800	1546€	661-DWECO680800	578€	661-DWECO5490800	578€



Codo 87°
con inspección P1



Codo 90°
con inspección P1



Terminal salida libre



Terminal salida cónica



Terminal anti-lluvia

Ø 80	661-DWECO67AL0080	210€	661-DWECO19AL0080	210€	661-DWECO320080	50€	661-DWECO32C0080	57€	661-DWECO5260080	68€
Ø 100	661-DWECO67AL0100	218€	661-DWECO19AL0100	218€	661-DWECO320100	51€	661-DWECO32C0100	58€	661-DWECO5260100	70€
Ø 130	661-DWECO67AL0130	226€	661-DWECO19AL0130	226€	661-DWECO320130	52€	661-DWECO32C0130	59€	661-DWECO5260130	71€
Ø 150	661-DWECO67AL0150	231€	661-DWECO19AL0150	231€	661-DWECO320150	59€	661-DWECO32C0150	67€	661-DWECO5260150	80€
Ø 180	661-DWECO67AL0180	267€	661-DWECO19AL0180	267€	661-DWECO320180	67€	661-DWECO32C0180	77€	661-DWECO5260180	94€
Ø 200	661-DWECO67AL0200	276€	661-DWECO19AL0200	276€	661-DWECO320200	78€	661-DWECO32C0200	89€	661-DWECO5260200	106€
Ø 250	661-DWECO67AL0250	280€	661-DWECO19AL0250	280€	661-DWECO320250	90€	661-DWECO32C0250	104€	661-DWECO5260250	126€
Ø 300	661-DWECO67AL0300	321€	661-DWECO19AL0300	321€	661-DWECO320300	117€	661-DWECO32C0300	135€	661-DWECO5260300	164€
Ø 350	661-DWECO67AL0350	509€	661-DWECO19AL0350	509€	661-DWECO320350	149€	661-DWECO32C0350	170€	661-DWECO5260350	205€
Ø 400	-	-	-	-	661-DWECO320400	182€	661-DWECO32C0400	209€	661-DWECO5260400	256€
Ø 450	-	-	-	-	661-DWECO320450	200€	661-DWECO32C0450	230€	661-DWECO5260450	558€
Ø 500	-	-	-	-	661-DWECO320500	217€	661-DWECO32C0500	249€	661-DWECO5260500	565€
Ø 550	-	-	-	-	661-DWECO320550	230€	661-DWECO32C0550	264€	661-DWECO5260550	638€
Ø 600	-	-	-	-	661-DWECO320600	236€	661-DWECO32C0600	271€	661-DWECO5260600	650€
Ø 650	-	-	-	-	661-DWECO320650	307€	661-DWECO32C0650	354€	-	-
Ø 700	-	-	-	-	661-DWECO320700	326€	661-DWECO32C0700	376€	-	-
Ø 750	-	-	-	-	661-DWECO320750	347€	661-DWECO32C0750	398€	-	-
Ø 800	-	-	-	-	661-DWECO320800	386€	661-DWECO32C0800	444€	-	-



Sistema DW - ECO 2.0 316



Terminal anti-viento



Terminal horizontal con rejilla



Terminal Gas



Terminal acelerador de Biomasa



Regulador de tiro

Ø 80	661-DWECO5270080	98€	661-DWECO5320080	61€	-	-	-	-	661-DWECO5310080	157€
Ø 100	661-DWECO5270100	101€	661-DWECO5320100	61€	-	-	-	-	661-DWECO5310100	164€
Ø 130	661-DWECO5270130	102€	661-DWECO5320130	63€	661-DWECO14540130	273€	-	-	661-DWECO5310130	167€
Ø 150	661-DWECO5270150	113€	661-DWECO5320150	71€	661-DWECO14540150	349€	661-DWECO43560150	389€	661-DWECO5310150	185€
Ø 180	661-DWECO5270180	132€	661-DWECO5320180	84€	661-DWECO14540180	402€	661-DWECO43560180	412€	661-DWECO5310180	216€
Ø 200	661-DWECO5270200	153€	661-DWECO5320200	97€	661-DWECO14540200	425€	661-DWECO43560200	426€	661-DWECO5310200	248€
Ø 250	661-DWECO5270250	182€	661-DWECO5320250	113€	661-DWECO14540250	474€	661-DWECO43560250	484€	661-DWECO5310250	294€
Ø 300	661-DWECO5270300	236€	661-DWECO5320300	148€	661-DWECO14540300	621€	661-DWECO43560300	664€	661-DWECO5310300	382€
Ø 350	661-DWECO5270350	285€	661-DWECO5320350	185€	661-DWECO14540350	691€	661-DWECO43560350	697€	661-DWECO5310350	478€
Ø 400	661-DWECO5270400	352€	661-DWECO5320400	228€	661-DWECO14540400	838€	661-DWECO43560400	799€	661-DWECO5310400	596€
Ø 450	-	-	661-DWECO5320450	284€	661-DWECO14540450	1063€	661-DWECO43560450	864€	661-DWECO5310450	650€
Ø 500	-	-	661-DWECO5320500	296€	661-DWECO14540500	1192€	661-DWECO43560500	905€	661-DWECO5310500	708€
Ø 550	-	-	661-DWECO5320550	416€	661-DWECO14540550	1319€	-	-	661-DWECO5310550	749€
Ø 600	-	-	661-DWECO5320600	468€	661-DWECO14540600	1370€	-	-	661-DWECO5310600	772€
Ø 650	-	-	661-DWECO5320650	507€	661-DWECO14540650	1485€	-	-	661-DWECO5310650	1007€
Ø 700	-	-	661-DWECO5320700	546€	661-DWECO14540700	1599€	-	-	661-DWECO5310700	1067€
Ø 750	-	-	661-DWECO5320750	585€	661-DWECO14540750	1713€	-	-	661-DWECO5310750	1131€
Ø 800	-	-	661-DWECO5320800	625€	661-DWECO14540800	1826€	-	-	661-DWECO5310800	1256€



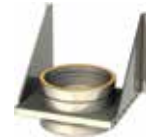
Estabilizador de tiro (adaptador + clapeta)



Adaptador simple a doble



Adaptador doble a simple



Soporte de carga regulable L=220 mm



Adaptador Hurricane

Ø 80	661-DWECO9700080	163€	661-DWECO370080	33€	661-DWECO37A0080	33€	661-DWECO3790080	135€	-	-
Ø 100	661-DWECO9700100	173€	661-DWECO370100	38€	661-DWECO37A0100	38€	661-DWECO3790100	141€	-	-
Ø 130	661-DWECO9700130	177€	661-DWECO370130	39€	661-DWECO37A0130	39€	661-DWECO3790130	142€	661-DWECO44760130	108 €
Ø 150	661-DWECO9700150	227€	661-DWECO370150	45€	661-DWECO37A0150	45€	661-DWECO3790150	159€	661-DWECO44760150	123 €
Ø 180	661-DWECO9700180	249€	661-DWECO370180	53€	661-DWECO37A0180	53€	661-DWECO3790180	187€	661-DWECO44760180	145 €
Ø 200	661-DWECO9700200	263€	661-DWECO370200	61€	661-DWECO37A0200	61€	661-DWECO3790200	215€	661-DWECO44760200	157 €
Ø 250	661-DWECO9700250	287€	661-DWECO370250	67€	661-DWECO37A0250	67€	661-DWECO3790250	254€	661-DWECO44760250	181 €
Ø 300	661-DWECO9700300	313€	661-DWECO370300	86€	661-DWECO37A0300	86€	661-DWECO3790300	327€	661-DWECO44760300	205 €
Ø 350	661-DWECO9700350	380€	661-DWECO370350	107€	661-DWECO37A0350	107€	661-DWECO3790350	411€	-	-
Ø 400	661-DWECO9700400	466€	661-DWECO370400	135€	661-DWECO37A0400	135€	661-DWECO3790400	509€	-	-
Ø 450	661-DWECO9700450	559€	661-DWECO370450	144€	661-DWECO37A0450	144€	661-DWECO3790450	556€	-	-
Ø 500	661-DWECO9700500	621€	661-DWECO370500	159€	661-DWECO37A0500	159€	661-DWECO3790500	607€	-	-
Ø 550	661-DWECO9700550	653€	661-DWECO370550	197€	661-DWECO37A0550	197€	661-DWECO3790550	697€	-	-
Ø 600	661-DWECO9700600	777€	661-DWECO370600	204€	661-DWECO37A0600	204€	661-DWECO3790600	775€	-	-
Ø 650	661-DWECO9700650	1013€	661-DWECO370650	265€	661-DWECO37A0650	265€	661-DWECO3790650	1011€	-	-
Ø 700	661-DWECO9700700	1074€	661-DWECO370700	282€	661-DWECO37A0700	282€	661-DWECO3790700	1072€	-	-
Ø 750	661-DWECO9700750	1139€	661-DWECO370750	297€	661-DWECO37A0750	297€	661-DWECO3790750	1136€	-	-
Ø 800	661-DWECO9700800	1264€	661-DWECO370800	331€	661-DWECO37A0800	331€	661-DWECO3790800	1261€	-	-



Placa base con desagüe lateral



Abrazadera de unión 2.0



Abrazadera para amarre por tornillo



Abrazadera fijación pared regulable 50-80 mm



Abrazadera fijación pared fija

Ø 80	661-DWECO60080	151€	DW259890080	7,25 €	DW2510630080	20,70 €	DW255560080	23,81 €	-	-
Ø 100	661-DWECO60100	156€	DW259890100	7,25 €	DW2510630100	22,77 €	DW255560100	24,84 €	-	-
Ø 130	661-DWECO60130	157€	DW259890130	9,32 €	DW2510630130	24,84 €	DW255560130	24,84 €	-	-
Ø 150	661-DWECO60150	176€	DW259890150	11,39 €	DW2510630150	27 €	DW255560150	29 €	-	-
Ø 180	661-DWECO60180	185€	DW259890180	12,42 €	DW2510630180	32 €	DW255560180	33 €	-	-
Ø 200	661-DWECO60200	208€	DW259890200	16,56 €	DW2510630200	32 €	DW255560200	38 €	-	-
Ø 250	661-DWECO60250	230€	DW259890250	19,67 €	DW2510630250	41 €	DW255560250	40 €	-	-
Ø 300	661-DWECO60300	247€	DW259890300	21,74 €	DW2510630300	47 €	DW255560300	43 €	-	-
Ø 350	661-DWECO60350	289€	DW259890350	27 €	DW2510630350	54 €	DW255560350	56 €	-	-
Ø 400	661-DWECO60400	353€	DW259890400	31 €	DW2510630400	61 €	DW255560400	62 €	-	-
Ø 450	661-DWECO60450	386€	DW259890450	34 €	DW2510630450	67 €	-	-	DW25556F0450	79 €
Ø 500	661-DWECO60500	418€	DW259890500	36 €	DW2510630500	73 €	-	-	DW25556F0500	98 €
Ø 550	661-DWECO60550	494€	DW259890550	42 €	DW2510630550	81 €	-	-	DW25556F0550	118 €
Ø 600	661-DWECO60600	535€	DW259890600	46 €	DW2510630600	88 €	-	-	DW25556F0600	128 €
Ø 650	661-DWECO60650	701€	DW329890650	60 €	DW3210630650	100 €	-	-	DW32556F0650	185 €
Ø 700	661-DWECO60700	741€	DW329890700	68 €	DW3210630700	110 €	-	-	DW32556F0700	215 €
Ø 750	661-DWECO60750	785€	DW329890750	73 €	DW3210630750	118 €	-	-	DW32556F0750	234 €
Ø 800	661-DWECO60800	871€	DW329890800	77 €	DW3210630800	123 €	-	-	DW32556F0800	246 €



Base de abrazadera distanciadora*



Alas distanciadoras A*



Alas distanciadoras B*



Alas distanciadoras C*



Alas distanciadoras D*

Ø 80	DW2514620080	29 €					
Ø 100	DW2514620100	31 €					
Ø 130	DW2514620130	33 €					
Ø 150	DW2514620150	36 €					
Ø 180	DW2514620180	49 €					
Ø 200	DW2514620200	64 €					
Ø 250	DW2514620250	87 €					
Ø 300	DW2514620300	118 €					
Ø 350	DW2514620350	153 €					
Ø 400	DW2514620400	190 €	665-ZUWA1462A	30 €	665-ZUWA1462B	41 €	
Ø 450	DW2514620450	208 €			665-ZUWA1462C	52 €	
Ø 500	DW2514620500	232 €				665-ZUWA1462D	66 €
Ø 550	DW2514620550	262 €					
Ø 600	DW2514620600	283 €					
Ø 650	DW3214620650	369 €					
Ø 700	DW3214620700	438 €					
Ø 750	DW3214620750	516 €					
Ø 800	DW3214620800	541 €					



*Consultar página 217 para ver distancias de separación.



Sistema DW - ECO 2.0 316



Abrazadera de soporte



Abrazadera forjado inox



Soporte cubierta ventilado



Soporte de techo



Abrazadera fijación a techo

Ø 80	-	-	DW25620080	16,56 €	DW259340080	40 €	DW259360080	21,74 €	DW25118B0080	24,84 €
Ø 100	-	-	DW25620100	19,67 €	DW259340100	43 €	DW259360100	26 €	DW25118B0100	27 €
Ø 130	DW258580130	93 €	DW25620130	27 €	DW259340130	45 €	DW259360130	32 €	DW25118B0130	31 €
Ø 150	DW258580150	93 €	DW25620150	30 €	DW259340150	50 €	DW259360150	35 €	DW25118B0150	37 €
Ø 180	DW258580180	104 €	DW25620180	32 €	DW259340180	59 €	DW259360180	41 €	DW25118B0180	42 €
Ø 200	DW258580200	118 €	DW25620200	32 €	DW259340200	68 €	DW259360200	46 €	DW25118B0200	42 €
Ø 250	DW258580250	128 €	DW25620250	37 €	DW259340250	76 €	DW259360250	54 €	DW25118B09250	56 €
Ø 300	DW258580300	141 €	DW25620300	42 €	-	-	DW259360300	59 €	DW25118B0300	64 €
Ø 350	DW258580350	172 €	DW25620350	47 €	-	-	DW259360350	66 €	-	-
Ø 400	DW258580400	204 €	-	-	-	-	DW259360400	92 €	-	-
Ø 450	DW258580450	225 €	-	-	-	-	DW259360450	119 €	-	-
Ø 500	DW258580500	256 €	-	-	-	-	DW259360500	153 €	-	-
Ø 550	DW258580550	289 €	-	-	-	-	DW259360550	167 €	-	-
Ø 600	DW258580600	313 €	-	-	-	-	DW259360600	181 €	-	-
Ø 650	DW328580650	449 €	-	-	-	-	DW329360650	223 €	-	-
Ø 700	DW328580700	525 €	-	-	-	-	DW329360700	253 €	-	-
Ø 750	DW328580750	572 €	-	-	-	-	DW329360750	278 €	-	-
Ø 800	DW328580800	600 €	-	-	-	-	DW329360800	290 €	-	-



Abrazadera vientos



Abrazadera con doble pértiga telescópica



Pasamuros

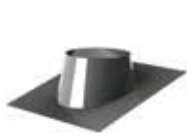


Cubreaguas plano inox

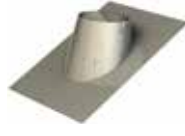


Cubreaguas plomo 0°- 5°

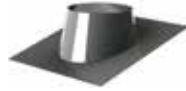
Ø 80	DW25420080	7,25 €	DW251910080	92 €	DW259870080	24,84 €	DW2511280080	94 €	DW259370080	130 €
Ø 100	DW25420100	9,32 €	DW251910100	94 €	DW259870100	26 €	DW2511280100	95 €	DW259370100	131 €
Ø 130	DW25420130	13,46 €	DW251910130	99 €	DW259870130	33 €	DW2511280130	108 €	DW259370130	149 €
Ø 150	DW25420150	16,56 €	DW251910150	110 €	DW259870150	33 €	DW2511280150	118 €	DW259370150	165 €
Ø 180	DW25420180	17,60 €	DW251910180	114 €	DW259870180	40 €	DW2511280180	123 €	DW259370180	171 €
Ø 200	DW25420200	18,63 €	DW251910200	124 €	DW259870200	41 €	DW2511280200	135 €	DW259370200	186 €
Ø 250	DW25420250	21,74 €	DW251910250	148 €	DW259870250	53 €	DW2511280250	148 €	DW259370250	206 €
Ø 300	DW25420300	23,81 €	DW251910300	158 €	DW259870300	59 €	DW2511280300	165 €	DW259370300	229 €
Ø 350	DW25420350	26 €	DW251910350	174 €	DW259870350	77 €	DW2511280350	181 €	DW259370350	252 €
Ø 400	DW25420400	35 €	DW251910400	242 €	DW259870400	99 €	DW2511280400	196 €	DW259370400	272 €
Ø 450	DW25420450	47 €	DW251910450	315 €	DW259870450	129 €	DW2511280450	224 €	DW259370450	311 €
Ø 500	DW25420500	62 €	DW251910500	411 €	DW259870500	141 €	DW2511280500	247 €	DW259370500	343 €
Ø 550	DW25420550	67 €	DW251910550	445 €	DW259870550	155 €	DW2511280550	278 €	DW259370550	386 €
Ø 600	DW25420600	73 €	DW251910600	487 €	DW259870600	173 €	DW2511280600	313 €	DW259370600	435 €
Ø 650	DW32420650	106 €	DW321910650	591 €	DW329870650	234 €	DW3211280650	362 €	DW329370650	502 €
Ø 700	DW32420700	124 €	DW321910700	671 €	DW329870700	276 €	DW3211280700	381 €	DW329370700	529 €
Ø 750	DW32420750	134 €	DW321910750	740 €	DW329870750	307 €	DW3211280750	403 €	DW329370750	559 €
Ø 800	DW32420800	140 €	DW321910800	777 €	DW329870800	321 €	DW3211280800	421 €	DW329370800	585 €



Cubreaguas plomo
5°- 25°



Cubreaguas plomo
25°- 45°



Cubreaguas
5°-25° aluminio



Cubreaguas
25° - 45° aluminio



Collarín antitormenta

Ø 80	DW259380080	130 €	DW259390080	228 €	DW25938AL0080	131 €	DW25939AL0080	139 €	DW253070080	18,63 €
Ø 100	DW259380100	131 €	DW259390100	230 €	DW25938AL0100	137 €	DW25939AL0100	148 €	DW253070100	21,74 €
Ø 130	DW259380130	149 €	DW259390130	241 €	DW25938AL0130	150 €	DW25939AL0130	159 €	DW253070130	26 €
Ø 150	DW259380150	165 €	DW259390150	245 €	DW25938AL0150	161 €	DW25939AL0150	171 €	DW253070150	30 €
Ø 180	DW259380180	171 €	DW259390180	253 €	DW25938AL0180	166 €	DW25939AL0180	183 €	DW253070180	33 €
Ø 200	DW259380200	186 €	DW259390200	256 €	DW25938AL0200	179 €	DW25939AL0200	195 €	DW253070200	37 €
Ø 250	DW259380250	206 €	DW259390250	266 €	DW25938AL0250	201 €	DW25939AL0250	211 €	DW253070250	45 €
Ø 300	DW259380300	229 €	DW259390300	274 €	DW25938AL0300	223 €	DW25939AL0300	246 €	DW253070300	49 €
Ø 350	DW259380350	252 €	DW259390350	289 €	DW25938AL0350	248 €	DW25939AL0350	276 €	DW253070350	53 €
Ø 400	DW259380400	272 €	DW259390400	345 €	DW25938AL0400	277 €	DW25939AL0400	313 €	DW253070400	73 €
Ø 450	DW259380450	311 €	DW259390450	393 €	DW25938AL0450	311 €	DW25939AL0450	348 €	DW253070450	96 €
Ø 500	DW259380500	343 €	DW259390500	440 €	DW25938AL0500	334 €	DW25939AL0500	387 €	DW253070500	125 €
Ø 550	DW259380550	386 €	DW259390550	493 €	DW25938AL0550	365 €	DW25939AL0550	420 €	DW253070550	135 €
Ø 600	DW259380600	435 €	DW259390600	553 €	DW25938AL0600	393 €	DW25939AL0600	465 €	DW253070600	149 €
Ø 650	DW329380650	502 €	DW329390650	640 €	DW32938AL0650	435 €	DW32939AL0650	543 €	DW323070650	180 €
Ø 700	DW329380700	529 €	DW329390700	673 €	DW32938AL0700	499 €	DW32939AL0700	603 €	DW323070700	204 €
Ø 750	DW329380750	559 €	DW329390750	709 €	DW32938AL0750	584 €	DW32939AL0750	758 €	DW323070750	226 €
Ø 800	DW329380800	585 €	DW329390800	743 €	DW32938AL0800	671 €	DW32939AL0800	824 €	DW323070800	236 €

i *Precio unidad. u/c= unidad caja



Junta de estanqueidad
(T<200°C)

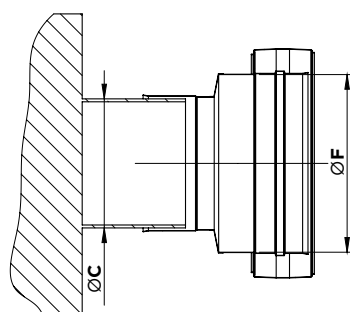


Junta de condensación
(T<120°C)

Ø	u/c	Modelo	Precio	u/c	Modelo	Precio
Ø 80	25	DW25260080	3,11 €*	25	DW2526C0080	3,11 €*
Ø 100	25	DW25260100	3,11 €*	25	DW2526C0100	3,11 €*
Ø 130	25	DW25260130	3,11 €*	25	DW2526C0130	3,11 €*
Ø 150	25	DW25260150	3,11 €*	25	DW2526C0150	3,11 €*
Ø 180	25	DW25260180	4,14 €*	25	DW2526C0180	4,14 €*
Ø 200	25	DW25260200	5,18 €*	25	DW2526C0200	5,18 €*
Ø 250		DW25260250	7,25 €		DW2526C0250	7,25 €
Ø 300		DW25260300	9,32 €		DW2526C0300	9,32 €
Ø 350		DW25260350	11,39 €		DW2526C0350	11,39 €
Ø 400		DW25260400	12,42 €		DW2526C0400	12,42 €
Ø 450		DW25260450	13,46 €		DW2526C0450	13,46 €
Ø 500		DW25260500	15,53 €		DW2526C0500	15,53 €
Ø 550		DW25260550	17,6 €		DW2526C0550	17,6 €
Ø 600		DW25260600	19,67 €		DW2526C0600	19,67 €
Ø 650		DW32260650	22,77 €		DW3226C0650	22,77 €
Ø 700		DW32260700	26 €		DW3226C0700	26 €
Ø 750		DW32260750	29 €		DW3226C0750	29 €
Ø 800		DW32260800	31 €		DW3226C0800	31 €



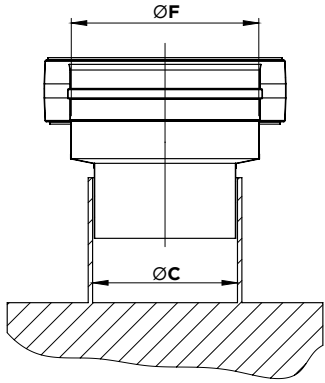
ADAPTADOR CALDERA HEMBRA



CÓDIGO	ØC CALDERA	ØF CHIMENEA	€
661-DWECO37H00800080	78 a 82	80	39€
661-DWECO37H00800100	78 a 82	100	57€
661-DWECO37H00800130	78 a 82	130	57€
661-DWECO37H01000080	98 a 102	80	57€
661-DWECO37H01000100	98 a 102	100	41€
661-DWECO37H01000130	98 a 102	130	58€
661-DWECO37H01000150	98 a 102	150	65€
661-DWECO37H01100080	108 a 112	80	59€
661-DWECO37H01100100	108 a 112	100	60€
661-DWECO37H01100130	108 a 112	130	58€
661-DWECO37H01100150	108 a 112	150	65€
661-DWECO37H01200080	118 a 122	80	60€
661-DWECO37H01200100	118 a 122	100	60€
661-DWECO37H01200130	118 a 122	130	58€
661-DWECO37H01200150	118 a 122	150	65€
661-DWECO37H01250080	123 a 127	80	60€
661-DWECO37H01250100	123 a 127	100	60€
661-DWECO37H01250130	123 a 127	130	41€
661-DWECO37H01250150	123 a 127	150	65€
661-DWECO37H01300080	128 a 132	80	60€
661-DWECO37H01300100	128 a 132	100	60€
661-DWECO37H01300130	128 a 132	130	41€
661-DWECO37H01300150	128 a 132	150	67€
661-DWECO37H01300180	128 a 132	180	68€
661-DWECO37H01350130	133 a 137	130	41€
661-DWECO37H01350150	133 a 137	150	67€
661-DWECO37H01350180	133 a 137	180	68€
661-DWECO37H01400130	138 a 142	130	65€
661-DWECO37H01400150	138 a 142	150	38€
661-DWECO37H01400180	138 a 142	180	46€
661-DWECO37H01500130	148 a 152	130	65€
661-DWECO37H01500150	148 a 152	150	38€
661-DWECO37H01500180	148 a 152	180	46€
661-DWECO37H01500200	148 a 152	200	94€
661-DWECO37H01600130	158 a 162	130	72€
661-DWECO37H01600150	158 a 162	150	38€
661-DWECO37H01600180	158 a 162	180	46€
661-DWECO37H01600200	158 a 162	200	94€
661-DWECO37H01750130	173 a 177	130	72€
661-DWECO37H01750150	173 a 177	150	64€
661-DWECO37H01750180	173 a 177	180	54€
661-DWECO37H01750200	173 a 177	200	94€
661-DWECO37H01800130	178 a 182	130	72€
661-DWECO37H01800150	178 a 182	150	64€
661-DWECO37H01800180	178 a 182	180	54€
661-DWECO37H01800200	178 a 182	200	95€
661-DWECO37H01800250	178 a 182	250	104€
661-DWECO37H02000150	198 a 202	150	69€
661-DWECO37H02000180	198 a 202	180	89€
661-DWECO37H02000200	198 a 202	200	61€
661-DWECO37H02000250	198 a 202	250	105€
661-DWECO37H02000300	198 a 202	300	141€

CÓDIGO	ØC CALDERA	ØF CHIMENEA	€
661-DWECO37H02250180	223 a 227	180	89€
661-DWECO37H02250200	223 a 227	200	98€
661-DWECO37H02250250	223 a 227	250	105€
661-DWECO37H02250300	223 a 227	300	143€
661-DWECO37H02500180	248 a 252	180	89€
661-DWECO37H02500200	248 a 252	200	98€
661-DWECO37H02500250	248 a 252	250	72€
661-DWECO37H02500300	248 a 252	300	143€
661-DWECO37H02500350	248 a 252	350	170€
661-DWECO37H03000250	298 a 302	250	127€
661-DWECO37H03000300	298 a 302	300	94€
661-DWECO37H03000350	298 a 302	350	173€
661-DWECO37H03000400	298 a 302	400	204€
661-DWECO37H03500250	348 a 352	250	140€
661-DWECO37H03500300	348 a 352	300	159€
661-DWECO37H03500350	348 a 352	350	117€
661-DWECO37H03500400	348 a 352	400	208€
661-DWECO37H03500450	348 a 352	450	235€
661-DWECO37H04000300	398 a 402	300	173€
661-DWECO37H04000350	398 a 402	350	191€
661-DWECO37H04000400	398 a 402	400	144€
661-DWECO37H04000450	398 a 402	450	236€
661-DWECO37H04000500	398 a 402	500	254€
661-DWECO37H04500350	448 a 452	350	237€
661-DWECO37H04500400	448 a 452	400	250€
661-DWECO37H04500450	448 a 452	450	157€
661-DWECO37H04500500	448 a 452	500	258€
661-DWECO37H04500550	448 a 452	550	345€
661-DWECO37H05000400	498 a 502	400	254€
661-DWECO37H05000450	498 a 502	450	242€
661-DWECO37H05000500	498 a 502	500	171€
661-DWECO37H05000550	498 a 502	550	347€
661-DWECO37H05000600	498 a 502	600	349€
661-DWECO37H05500450	548 a 552	450	302€
661-DWECO37H05500500	548 a 552	500	322€
661-DWECO37H05500550	548 a 552	550	214€
661-DWECO37H05500600	548 a 552	600	351€
661-DWECO37H05500650	548 a 552	650	377€
661-DWECO37H06000500	598 a 602	500	331€
661-DWECO37H06000550	598 a 602	550	357€
661-DWECO37H06000600	598 a 602	600	219€
661-DWECO37H06000650	598 a 602	650	380€
661-DWECO37H06000700	598 a 602	700	405€
661-DWECO37H06500650	648 a 652	650	237€
661-DWECO37H06500700	648 a 652	700	411€
661-DWECO37H06500750	648 a 652	750	433€
661-DWECO37H07000700	698 a 702	700	256€
661-DWECO37H07000750	698 a 702	750	441€
661-DWECO37H07000800	698 a 702	800	463€
661-DWECO37H07500750	748 a 752	750	272€
661-DWECO37H07500800	748 a 752	800	469€
661-DWECO37H08000800	798 a 802	800	291€

ADAPTADOR CALDERA MACHO

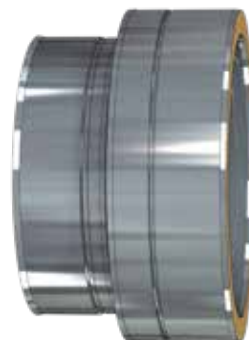
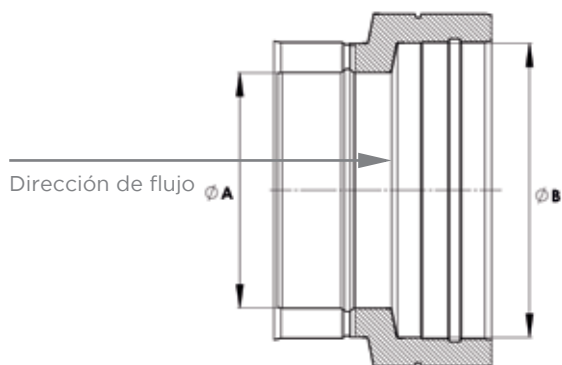


CÓDIGO	ØC CALDERA	ØF CHIMENEA	€
661-DWECO37M00800080	78 a 82	80	39€
661-DWECO37M00800100	78 a 82	100	57€
661-DWECO37M00800130	78 a 82	130	57€
661-DWECO37M01000080	98 a 102	80	57€
661-DWECO37M01000100	98 a 102	100	41€
661-DWECO37M01000130	98 a 102	130	58€
661-DWECO37M01000150	98 a 102	150	65€
661-DWECO37M01100080	108 a 112	80	59€
661-DWECO37M01100100	108 a 112	100	60€
661-DWECO37M01100130	108 a 112	130	58€
661-DWECO37M01100150	108 a 112	150	65€
661-DWECO37M01200080	118 a 122	80	60€
661-DWECO37M01200100	118 a 122	100	60€
661-DWECO37M01200130	118 a 122	130	58€
661-DWECO37M01200150	118 a 122	150	65€
661-DWECO37M01250080	123 a 127	80	60€
661-DWECO37M01250100	123 a 127	100	60€
661-DWECO37M01250130	123 a 127	130	41€
661-DWECO37M01250150	123 a 127	150	65€
661-DWECO37M01300080	128 a 132	80	60€
661-DWECO37M01300100	128 a 132	100	60€
661-DWECO37M01300130	128 a 132	130	41€
661-DWECO37M01300150	128 a 132	150	67€
661-DWECO37M01300180	128 a 132	180	68€
661-DWECO37M01350130	133 a 137	130	41€
661-DWECO37M01350150	133 a 137	150	67€
661-DWECO37M01350180	133 a 137	180	68€
661-DWECO37M01400130	138 a 142	130	65€
661-DWECO37M01400150	138 a 142	150	38€
661-DWECO37M01400180	138 a 142	180	46€
661-DWECO37M01500130	148 a 152	130	65€
661-DWECO37M01500150	148 a 152	150	38€
661-DWECO37M01500180	148 a 152	180	46€
661-DWECO37M01500200	148 a 152	200	94€
661-DWECO37M01600130	158 a 162	130	72€
661-DWECO37M01600150	158 a 162	150	38€
661-DWECO37M01600180	158 a 162	180	46€
661-DWECO37M01600200	158 a 162	200	94€
661-DWECO37M01750130	173 a 177	130	72€
661-DWECO37M01750150	173 a 177	150	64€
661-DWECO37M01750180	173 a 177	180	54€
661-DWECO37M01750200	173 a 177	200	94€
661-DWECO37M01800130	178 a 182	130	72€
661-DWECO37M01800150	178 a 182	150	64€
661-DWECO37M01800180	178 a 182	180	54€
661-DWECO37M01800200	178 a 182	200	95€

CÓDIGO	ØC CALDERA	ØF CHIMENEA	€
661-DWECO37M01800250	178 a 182	250	104€
661-DWECO37M02000150	198 a 202	150	69€
661-DWECO37M02000180	198 a 202	180	89€
661-DWECO37M02000200	198 a 202	200	61€
661-DWECO37M02000250	198 a 202	250	105€
661-DWECO37M02000300	198 a 202	300	141€
661-DWECO37M02250180	223 a 227	180	89€
661-DWECO37M02250200	223 a 227	200	98€
661-DWECO37M02250250	223 a 227	250	105€
661-DWECO37M02250300	223 a 227	300	143€
661-DWECO37M02500180	248 a 252	180	89€
661-DWECO37M02500200	248 a 252	200	98€
661-DWECO37M02500250	248 a 252	250	72€
661-DWECO37M02500300	248 a 252	300	143€
661-DWECO37M02500350	248 a 252	350	170€
661-DWECO37M03000250	298 a 302	250	127€
661-DWECO37M03000300	298 a 302	300	94€
661-DWECO37M03000350	298 a 302	350	173€
661-DWECO37M03000400	298 a 302	400	204€
661-DWECO37M03500250	348 a 352	250	140€
661-DWECO37M03500300	348 a 352	300	159€
661-DWECO37M03500350	348 a 352	350	117€
661-DWECO37M03500400	348 a 352	400	208€
661-DWECO37M03500450	348 a 352	450	235€
661-DWECO37M04000300	398 a 402	300	173€
661-DWECO37M04000350	398 a 402	350	191€
661-DWECO37M04000400	398 a 402	400	144€
661-DWECO37M04000450	398 a 402	450	236€
661-DWECO37M04000500	398 a 402	500	254€
661-DWECO37M04500350	448 a 452	350	237€
661-DWECO37M04500400	448 a 452	400	250€
661-DWECO37M04500450	448 a 452	450	157€
661-DWECO37M04500500	448 a 452	500	258€
661-DWECO37M04500550	448 a 452	550	345€
661-DWECO37M05000400	498 a 502	400	254€
661-DWECO37M05000450	498 a 502	450	242€
661-DWECO37M05000500	498 a 502	500	171€
661-DWECO37M05000550	498 a 502	550	347€
661-DWECO37M05000600	498 a 502	600	349€
661-DWECO37M05500450	548 a 552	450	302€
661-DWECO37M05500500	548 a 552	500	322€
661-DWECO37M05500550	548 a 552	550	214€
661-DWECO37M05500600	548 a 552	600	351€
661-DWECO37M05500650	548 a 552	650	377€
661-DWECO37M06000500	598 a 602	500	331€
661-DWECO37M06000550	598 a 602	550	357€
661-DWECO37M06000600	598 a 602	600	219€
661-DWECO37M06000650	598 a 602	650	380€
661-DWECO37M06000700	598 a 602	700	405€
661-DWECO37M06500650	648 a 652	650	237€
661-DWECO37M06500700	648 a 652	700	411€
661-DWECO37M06500750	648 a 652	750	433€
661-DWECO37M07000700	698 a 702	700	256€
661-DWECO37M07000750	698 a 702	750	441€
661-DWECO37M07000800	698 a 702	800	463€
661-DWECO37M07500750	748 a 752	750	272€
661-DWECO37M07500800	748 a 752	800	469€
661-DWECO37M08000800	798 a 802	800	291€



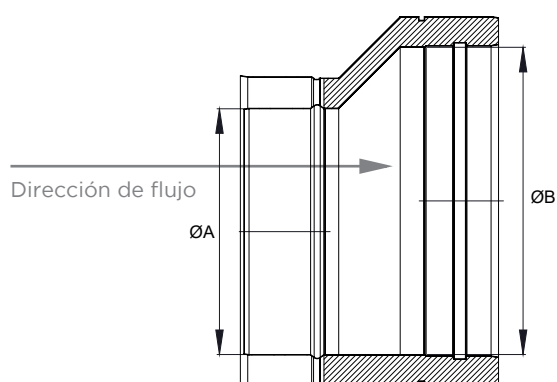
AMPLIACIONES



CÓDIGO	Ø A	Ø B	€
661-DWECO A00800100	80	100	87€
661-DWECO A00800130	80	130	125€
661-DWECO A00800150	80	150	152€
661-DWECO A00800180	80	180	185€
661-DWECO A00800200	80	200	209€
661-DWECO A01000130	100	130	115€
661-DWECO A01000150	100	150	143€
661-DWECO A01000180	100	180	176€
661-DWECO A01000200	100	200	201€
661-DWECO A01000250	100	250	241€
661-DWECO A01300150	130	150	131€
661-DWECO A01300180	130	180	169€
661-DWECO A01300200	130	200	193€
661-DWECO A01300250	130	250	231€
661-DWECO A01300300	130	300	271€
661-DWECO A01500180	150	180	154€
661-DWECO A01500200	150	200	185€
661-DWECO A01500250	150	250	221€
661-DWECO A01500300	150	300	262€
661-DWECO A01500350	150	350	358€
661-DWECO A01800200	180	200	168€
661-DWECO A01800250	180	250	212€
661-DWECO A01800300	180	300	249€
661-DWECO A01800350	180	350	344€
661-DWECO A01800400	180	400	467€
661-DWECO A02000250	200	250	193€
661-DWECO A02000300	200	300	239€
661-DWECO A02000350	200	350	328€
661-DWECO A02000400	200	400	448€
661-DWECO A02000450	200	450	582€
661-DWECO A02500300	250	300	217€
661-DWECO A02500350	250	350	316€
661-DWECO A02500400	250	400	428€
661-DWECO A02500450	250	450	558€
661-DWECO A02500500	250	500	660€
661-DWECO A03000350	300	350	287€
661-DWECO A03000400	300	400	411€
661-DWECO A03000450	300	450	535€

CÓDIGO	Ø A	Ø B	€
661-DWECO A03000500	300	500	634€
661-DWECO A03000550	300	550	701€
661-DWECO A03500400	350	400	373€
661-DWECO A03500450	350	450	511€
661-DWECO A03500500	350	500	609€
661-DWECO A03500550	350	550	671€
661-DWECO A03500600	350	600	854€
661-DWECO A04000450	400	450	466€
661-DWECO A04000500	400	500	582€
661-DWECO A04000550	400	550	644€
661-DWECO A04000600	400	600	820€
661-DWECO A04000650	400	650	1114€
661-DWECO A04500500	450	500	528€
661-DWECO A04500550	450	550	615€
661-DWECO A04500600	450	600	786€
661-DWECO A04500650	450	650	1070€
661-DWECO A04500700	450	700	1181€
661-DWECO A05000550	500	550	559€
661-DWECO A05000600	500	600	753€
661-DWECO A05000650	500	650	1027€
661-DWECO A05000700	500	700	1133€
661-DWECO A05000750	500	750	1252€
661-DWECO A05500600	550	600	684€
661-DWECO A05500650	550	650	980€
661-DWECO A05500700	550	700	1086€
661-DWECO A05500750	550	750	1203€
661-DWECO A05500800	550	800	1391€
661-DWECO A06000650	600	650	891€
661-DWECO A06000700	600	700	1039€
661-DWECO A06000750	600	750	1154€
661-DWECO A06000800	600	800	1334€
661-DWECO A06500700	650	700	945€
661-DWECO A06500750	650	750	1102€
661-DWECO A06500800	650	800	1279€
661-DWECO A07000750	700	750	1002€
661-DWECO A07000800	700	800	1223€
661-DWECO A07500800	750	800	1112€

AMPLIACIONES EXCÉNTRICAS

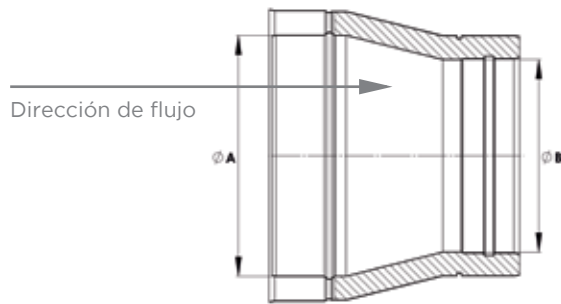


CÓDIGO	Ø A	Ø B	€
661-DWECOAX00800100	80	100	113€
661-DWECOAX00800130	80	130	163€
661-DWECOAX00800150	80	150	196€
661-DWECOAX00800180	80	180	240€
661-DWECOAX00800200	80	200	271€
661-DWECOAX01000130	100	130	150€
661-DWECOAX01000150	100	150	187€
661-DWECOAX01000180	100	180	229€
661-DWECOAX01000200	100	200	262€
661-DWECOAX01000250	100	250	315€
661-DWECOAX01300150	130	150	170€
661-DWECOAX01300180	130	180	219€
661-DWECOAX01300200	130	200	250€
661-DWECOAX01300250	130	250	299€
661-DWECOAX01300300	130	300	354€
661-DWECOAX01500180	150	180	200€
661-DWECOAX01500200	150	200	240€
661-DWECOAX01500250	150	250	288€
661-DWECOAX01500300	150	300	339€
661-DWECOAX01500350	150	350	465€
661-DWECOAX01800200	180	200	217€
661-DWECOAX01800250	180	250	273€
661-DWECOAX01800300	180	300	324€
661-DWECOAX01800350	180	350	447€
661-DWECOAX01800400	180	400	608€
661-DWECOAX02000250	200	250	250€
661-DWECOAX02000300	200	300	311€
661-DWECOAX02000350	200	350	427€
661-DWECOAX02000400	200	400	582€
661-DWECOAX02000450	200	450	757€
661-DWECOAX02500300	250	300	284€
661-DWECOAX02500350	250	350	411€
661-DWECOAX02500400	250	400	557€
661-DWECOAX02500450	250	450	725€
661-DWECOAX02500500	250	500	858€
661-DWECOAX03000350	300	350	372€
661-DWECOAX03000400	300	400	533€
661-DWECOAX03000450	300	450	694€

CÓDIGO	Ø A	Ø B	€
661-DWECOAX03000500	300	500	823€
661-DWECOAX03000550	300	550	909€
661-DWECOAX03500400	350	400	484€
661-DWECOAX03500450	350	450	664€
661-DWECOAX03500500	350	500	791€
661-DWECOAX03500550	350	550	873€
661-DWECOAX03500600	350	600	1111€
661-DWECOAX04000450	400	450	607€
661-DWECOAX04000500	400	500	757€
661-DWECOAX04000550	400	550	837€
661-DWECOAX04000600	400	600	1066€
661-DWECOAX04000650	400	650	1450€
661-DWECOAX04500500	450	500	687€
661-DWECOAX04500550	450	550	799€
661-DWECOAX04500600	450	600	1023€
661-DWECOAX04500650	450	650	1391€
661-DWECOAX04500700	450	700	1535€
661-DWECOAX05000550	500	550	727€
661-DWECOAX05000600	500	600	978€
661-DWECOAX05000650	500	650	1333€
661-DWECOAX05000700	500	700	1474€
661-DWECOAX05000750	500	750	1629€
661-DWECOAX05500600	550	600	889€
661-DWECOAX05500650	550	650	1274€
661-DWECOAX05500700	550	700	1414€
661-DWECOAX05500750	550	750	1563€
661-DWECOAX05500800	550	800	1806€
661-DWECOAX06000650	600	650	1159€
661-DWECOAX06000700	600	700	1352€
661-DWECOAX06000750	600	750	1498€
661-DWECOAX06000800	600	800	1734€
661-DWECOAX06500700	650	700	1230€
661-DWECOAX06500750	650	750	1431€
661-DWECOAX06500800	650	800	1662€
661-DWECOAX07000750	700	750	1302€
661-DWECOAX07000800	700	800	1590€
661-DWECOAX07500800	750	800	1447€



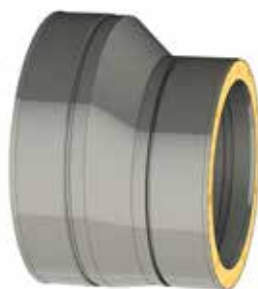
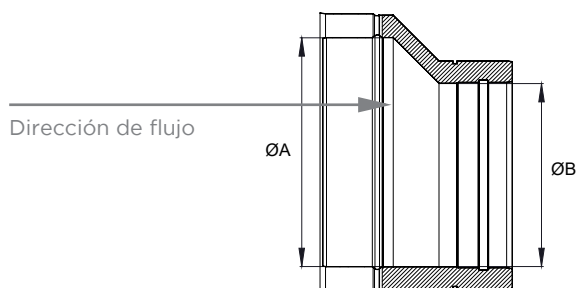
REDUCCIONES



CÓDIGO	Ø A	Ø B	€
661-DWECOR01000080	100	80	87€
661-DWECOR01300080	130	80	125€
661-DWECOR01300100	130	100	115€
661-DWECOR01500080	150	80	152€
661-DWECOR01500100	150	100	143€
661-DWECOR01500130	150	130	131€
661-DWECOR01800080	180	80	185€
661-DWECOR01800100	180	100	176€
661-DWECOR01800130	180	130	169€
661-DWECOR01800150	180	150	154€
661-DWECOR02000080	200	80	209€
661-DWECOR02000100	200	100	201€
661-DWECOR02000130	200	130	193€
661-DWECOR02000150	200	150	185€
661-DWECOR02000180	200	180	168€
661-DWECOR02500100	250	100	241€
661-DWECOR02500130	250	130	231€
661-DWECOR02500150	250	150	221€
661-DWECOR02500180	250	180	212€
661-DWECOR02500200	250	200	193€
661-DWECOR03000130	300	130	271€
661-DWECOR03000150	300	150	262€
661-DWECOR03000180	300	180	249€
661-DWECOR03000200	300	200	239€
661-DWECOR03000250	300	250	217€
661-DWECOR03500150	350	150	358€
661-DWECOR03500180	350	180	344€
661-DWECOR03500200	350	200	328€
661-DWECOR03500250	350	250	316€
661-DWECOR03500300	350	300	287€
661-DWECOR04000180	400	180	467€
661-DWECOR04000200	400	200	448€
661-DWECOR04000250	400	250	428€
661-DWECOR04000300	400	300	411€
661-DWECOR04000350	400	350	373€
661-DWECOR04500200	450	200	582€
661-DWECOR04500250	450	250	558€
661-DWECOR04500300	450	300	535€

CÓDIGO	Ø A	Ø B	€
661-DWECOR04500350	450	350	511€
661-DWECOR04500400	450	400	466€
661-DWECOR05000250	500	250	660€
661-DWECOR05000300	500	300	634€
661-DWECOR05000350	500	350	609€
661-DWECOR05000400	500	400	582€
661-DWECOR05000450	500	450	528€
661-DWECOR05500300	550	300	701€
661-DWECOR05500350	550	350	671€
661-DWECOR05500400	550	400	644€
661-DWECOR05500450	550	450	615€
661-DWECOR05500500	550	500	559€
661-DWECOR06000350	600	350	854€
661-DWECOR06000400	600	400	820€
661-DWECOR06000450	600	450	786€
661-DWECOR06000500	600	500	753€
661-DWECOR06000550	600	550	684€
661-DWECOR06500400	650	400	1114€
661-DWECOR06500450	650	450	1070€
661-DWECOR06500500	650	500	1027€
661-DWECOR06500550	650	550	980€
661-DWECOR06500600	650	600	891€
661-DWECOR07000450	700	450	1181€
661-DWECOR07000500	700	500	1133€
661-DWECOR07000550	700	550	1086€
661-DWECOR07000600	700	600	1039€
661-DWECOR07000650	700	650	945€
661-DWECOR07500500	750	500	1252€
661-DWECOR07500550	750	550	1203€
661-DWECOR07500600	750	600	1154€
661-DWECOR07500650	750	650	1102€
661-DWECOR07500700	750	700	1002€
661-DWECOR08000550	800	550	1391€
661-DWECOR08000600	800	600	1334€
661-DWECOR08000650	800	650	1279€
661-DWECOR08000700	800	700	1223€
661-DWECOR08000750	800	750	1112€

REDUCCIONES EXCÉNTRICAS



CÓDIGO	Ø A	Ø B	€
661-DWECORX01000080	100	80	113€
661-DWECORX01300080	130	80	163€
661-DWECORX01300100	130	100	150€
661-DWECORX01500080	150	80	196€
661-DWECORX01500100	150	100	187€
661-DWECORX01500130	150	130	170€
661-DWECORX01800080	180	80	240€
661-DWECORX01800100	180	100	229€
661-DWECORX01800130	180	130	219€
661-DWECORX01800150	180	150	200€
661-DWECORX02000080	200	80	271€
661-DWECORX02000100	200	100	262€
661-DWECORX02000130	200	130	250€
661-DWECORX02000150	200	150	240€
661-DWECORX02000180	200	180	217€
661-DWECORX02500100	250	100	315€
661-DWECORX02500130	250	130	299€
661-DWECORX02500150	250	150	288€
661-DWECORX02500180	250	180	273€
661-DWECORX02500200	250	200	250€
661-DWECORX03000130	300	130	354€
661-DWECORX03000150	300	150	339€
661-DWECORX03000180	300	180	324€
661-DWECORX03000200	300	200	311€
661-DWECORX03000250	300	250	284€
661-DWECORX03500150	350	150	465€
661-DWECORX03500180	350	180	447€
661-DWECORX03500200	350	200	427€
661-DWECORX03500250	350	250	411€
661-DWECORX03500300	350	300	372€
661-DWECORX04000180	400	180	608€
661-DWECORX04000200	400	200	582€
661-DWECORX04000250	400	250	557€
661-DWECORX04000300	400	300	533€
661-DWECORX04000350	400	350	484€
661-DWECORX04500200	450	200	757€
661-DWECORX04500250	450	250	725€
661-DWECORX04500300	450	300	694€

CÓDIGO	Ø A	Ø B	€
661-DWECORX04500350	450	350	664€
661-DWECORX04500400	450	400	607€
661-DWECORX05000250	500	250	858€
661-DWECORX05000300	500	300	823€
661-DWECORX05000350	500	350	791€
661-DWECORX05000400	500	400	757€
661-DWECORX05000450	500	450	687€
661-DWECORX05500300	550	300	909€
661-DWECORX05500350	550	350	873€
661-DWECORX05500400	550	400	837€
661-DWECORX05500450	550	450	799€
661-DWECORX05500500	550	500	727€
661-DWECORX06000350	600	350	1111€
661-DWECORX06000400	600	400	1066€
661-DWECORX06000450	600	450	1023€
661-DWECORX06000500	600	500	978€
661-DWECORX06000550	600	550	889€
661-DWECORX06500400	650	400	1450€
661-DWECORX06500450	650	450	1391€
661-DWECORX06500500	650	500	1333€
661-DWECORX06500550	650	550	1274€
661-DWECORX06500600	650	600	1159€
661-DWECORX07000450	700	450	1535€
661-DWECORX07000500	700	500	1474€
661-DWECORX07000550	700	550	1414€
661-DWECORX07000600	700	600	1352€
661-DWECORX07000650	700	650	1230€
661-DWECORX07500500	750	500	1629€
661-DWECORX07500550	750	550	1563€
661-DWECORX07500600	750	600	1498€
661-DWECORX07500650	750	650	1431€
661-DWECORX07500700	750	700	1302€
661-DWECORX08000550	800	550	1806€
661-DWECORX08000600	800	600	1734€
661-DWECORX08000650	800	650	1662€
661-DWECORX08000700	800	700	1590€
661-DWECORX08000750	800	750	1447€



Sistema DW - ECO 2.0 304

Chimenea modular metálica para evacuación de humos y gases de los productos de la combustión de doble pared fabricada en acero inoxidable interior y exterior.



MATERIAL

Interior: AISI 304
Exterior: AISI 304

ACABADO EXTERIOR

Brillante
Colores RAL (consultar precios)
Exterior galvanizado / zincado -15% (sólo tramos rectos y desviaciones)

AISLAMIENTO

Lana de roca rígida de alta densidad (120kg/m³)

ESPESORES (mm)

Pared interior: 0,4 - 0,5 - 0,6 (según diámetro)
Aislamiento: 25 mm (32 mm a partir de Ø650 mm)
Pared exterior: 0,4 - 0,5 - 0,6 (según diámetro)

DIÁMETROS DISPONIBLES (mm)

Ø250 a Ø800

SISTEMA DE UNIÓN

Conexión macho-hembra con **abrazadera de unión ancha (2.0)**

NIVEL DE ESTANQUEIDAD

T--- - N1: Sin necesidad de junta
T200 - H1: Incluir junta de estanqueidad (DW2526Ø).*



Para incluir la junta de estanqueidad (T<200°C). preinstalada de fábrica, sustituir los códigos 660 por C05* y los códigos 661 por D01* Excepto terminales.

APLICACIONES

- Calderas de gas y gasoil
- No condensación
- Calderas de vapor
- Hornos de panadería
- Generadores de aire caliente
- Climatización



CARACTERÍSTICAS

- Temperatura de trabajo hasta 600°C
- **Soldadura TIG/LÁSER** en continuo en todas las piezas
- **Abrazadera de unión incluida (excepto terminales)**
- Posibilidad de **corte de módulos rectos a medida** en obra
- (ver instrucciones de corte página 53)

CERTIFICADO CE

0036 CPR 9174 030
0036 CPR 9174 044

CLASIFICACIONES CE (UNE-EN 1856-1)

T600 - N1 - D - Vm - L20040 - G(70)
T450 - N1 - D - Vm - L20040 - G(60)
T400 - N1 - W - Vm - L20040 - O(30)
T200 - P1 - W - Vm - L20040 - O(00) (con junta de estanqueidad DW2526)
T200 - H1 - W - Vm - L20040 - O(00) (con junta de estanqueidad DW2526)



DW-ECO 2.0 304



Módulo recto 1.000 mm



Módulo recto 500 mm



Módulo recto 250 mm



Módulo recto regulable
400 - 560 mm



Módulo recto regulable
560 - 920 mm

Ø 250	660-DWECO130250	182 €	660-DWECO140250	116 €	660-DWECO150250	84 €	660-DWECO5440250	165 €	660-DWECO5450250	226 €
Ø 300	660-DWECO130300	226 €	660-DWECO140300	151 €	660-DWECO150300	108 €	660-DWECO5440300	207 €	660-DWECO5450300	321 €
Ø 350	660-DWECO130350	283 €	660-DWECO140350	188 €	660-DWECO150350	143 €	660-DWECO5440350	268 €	660-DWECO5450350	402 €
Ø 400	660-DWECO130400	314 €	660-DWECO140400	223 €	660-DWECO150400	175 €	660-DWECO5440400	322 €	660-DWECO5450400	463 €
Ø 450	660-DWECO130450	337 €	660-DWECO140450	232 €	660-DWECO150450	191 €	660-DWECO5440450	350 €	660-DWECO5450450	478 €
Ø 500	660-DWECO130500	362 €	660-DWECO140500	239 €	660-DWECO150500	210 €	660-DWECO5440500	368 €	660-DWECO5450500	499 €
Ø 550	660-DWECO130550	413 €	660-DWECO140550	311 €	660-DWECO150550	237 €	660-DWECO5440550	389 €	660-DWECO5450550	514 €
Ø 600	660-DWECO130600	508 €	660-DWECO140600	371 €	660-DWECO150600	301 €	660-DWECO5440600	481 €	660-DWECO5450600	692 €
Ø 650	660-DWECO130650	635 €	660-DWECO140650	465 €	660-DWECO150650	378 €	660-DWECO5440650	601 €	660-DWECO5450650	867 €
Ø 700	660-DWECO130700	667 €	660-DWECO140700	486 €	660-DWECO150700	395 €	660-DWECO5440700	630 €	660-DWECO5450700	911 €
Ø 750	660-DWECO130750	707 €	660-DWECO140750	518 €	660-DWECO150750	419 €	660-DWECO5440750	669 €	660-DWECO5450750	966 €
Ø 800	660-DWECO130800	792 €	660-DWECO140800	578 €	660-DWECO150800	470 €	660-DWECO5440800	747 €	660-DWECO5450800	1.082 €



Codo 15°



Codo 30°



Codo 45°



Codo 60°



Codo 90°

Ø 250	660-DWECO160250	116 €	660-DWECO170250	116 €	660-DWECO180250	116 €	660-DWECO840250	142 €	660-DWECO600250	170 €
Ø 300	660-DWECO160300	140 €	660-DWECO170300	140 €	660-DWECO180300	140 €	660-DWECO840300	181 €	660-DWECO600300	221 €
Ø 350	660-DWECO160350	191 €	660-DWECO170350	191 €	660-DWECO180350	191 €	660-DWECO840350	234 €	660-DWECO600350	277 €
Ø 400	660-DWECO160400	240 €	660-DWECO170400	240 €	660-DWECO180400	240 €	-	-	-	-
Ø 450	660-DWECO160450	347 €	660-DWECO170450	347 €	660-DWECO180450	347 €	-	-	-	-
Ø 500	660-DWECO160500	388 €	660-DWECO170500	388 €	660-DWECO180500	388 €	-	-	-	-
Ø 550	660-DWECO160550	543 €	660-DWECO170550	543 €	660-DWECO180550	543 €	-	-	-	-
Ø 600	660-DWECO160600	642 €	660-DWECO170600	642 €	660-DWECO180600	642 €	-	-	-	-
Ø 650	660-DWECO160650	801 €	660-DWECO170650	801 €	660-DWECO180650	801 €	-	-	-	-
Ø 700	660-DWECO160700	842 €	660-DWECO170700	842 €	660-DWECO180700	842 €	-	-	-	-
Ø 750	660-DWECO160750	893 €	660-DWECO170750	893 €	660-DWECO180750	893 €	-	-	-	-
Ø 800	660-DWECO160800	1.000 €	660-DWECO170800	1.000 €	660-DWECO180800	1.000 €	-	-	-	-



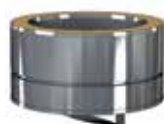
Sistema DW - ECO 2.0 304



Te 90°



Te 135°



Colector de hollín aislado



Colector de hollín con
desagüe aislado



Módulo de medioambiente
L=1000 mm

Ø 250	660-DWECO3170250	260 €	660-DWECO120250	416 €	660-DWECO20330250	75 €	660-DWECO14600250	86 €	661-DWECO12680250	470 €
Ø 300	660-DWECO3170300	336 €	660-DWECO120300	473 €	660-DWECO20330300	87 €	660-DWECO14600300	134 €	661-DWECO12680300	513 €
Ø 350	660-DWECO3170350	419 €	660-DWECO120350	572 €	660-DWECO20330350	96 €	660-DWECO14600350	153 €	661-DWECO12680350	823 €
Ø 400	660-DWECO3170400	523 €	660-DWECO120400	779 €	660-DWECO20330400	113 €	660-DWECO14600400	161 €	661-DWECO12680400	878 €
Ø 450	660-DWECO3170450	592 €	660-DWECO120450	869 €	660-DWECO20330450	125 €	660-DWECO14600450	189 €	661-DWECO12680450	920 €
Ø 500	660-DWECO3170500	702 €	660-DWECO120500	890 €	660-DWECO20330500	187 €	660-DWECO14600500	232 €	661-DWECO12680500	963 €
Ø 550	660-DWECO3170550	761 €	660-DWECO120550	1.781 €	660-DWECO20330550	230 €	660-DWECO14600550	279 €	661-DWECO12680550	1.039 €
Ø 600	660-DWECO3170600	936 €	660-DWECO120600	1.880 €	660-DWECO20330600	237 €	660-DWECO14600600	289 €	661-DWECO12680600	1.096 €
Ø 650	660-DWECO3170650	1.169 €	660-DWECO120650	2.349 €	660-DWECO20330650	246 €	660-DWECO14600650	314 €	661-DWECO12680650	1.187 €
Ø 700	660-DWECO3170700	1.229 €	660-DWECO120700	2.466 €	660-DWECO20330700	264 €	660-DWECO14600700	336 €	661-DWECO12680700	1.277 €
Ø 750	660-DWECO3170750	1.301 €	660-DWECO120750	2.614 €	660-DWECO20330750	283 €	660-DWECO14600750	360 €	661-DWECO12680750	1.369 €
Ø 800	660-DWECO3170800	1.457 €	660-DWECO120800	2.929 €	660-DWECO20330800	300 €	660-DWECO14600800	384 €	661-DWECO12680800	1.460 €



Módulo de inspección
L=330 mm



Módulo temperatura
humos L=330 mm



Módulo de inspección
con tapa 40 Pa (NI)



Codo 90°
con inspección P1



Terminal salida libre

Ø 250	661-DWECO5430250	170 €	661-DWECO870250	585 €	661-DWECO680250	205€	660-DWECO19AL0250	237 €	660-DWECO320250	78 €
Ø 300	661-DWECO5430300	218 €	661-DWECO870300	623 €	661-DWECO680300	223€	660-DWECO19AL0300	277 €	660-DWECO320300	99 €
Ø 350	661-DWECO5430350	272 €	661-DWECO870350	697 €	661-DWECO680350	238€	660-DWECO19AL0350	432 €	660-DWECO320350	123 €
Ø 400	661-DWECO5430400	342 €	661-DWECO870400	735 €	661-DWECO680400	338€	-	-	660-DWECO320400	155 €
Ø 450	661-DWECO5430450	372 €	661-DWECO870450	799 €	661-DWECO680450	367€	-	-	660-DWECO320450	168 €
Ø 500	661-DWECO5430500	406 €	661-DWECO870500	870 €	661-DWECO680500	389€	-	-	660-DWECO320500	184 €
Ø 550	661-DWECO5430550	422 €	661-DWECO870550	935 €	661-DWECO680550	412€	-	-	660-DWECO320550	193 €
Ø 600	661-DWECO5430600	442 €	661-DWECO870600	949 €	661-DWECO680600	437€	-	-	660-DWECO320600	199 €
Ø 650	661-DWECO5430650	577 €	661-DWECO870650	1.239 €	661-DWECO680650	490€	-	-	660-DWECO320650	248 €
Ø 700	661-DWECO5430700	611 €	661-DWECO870700	1.313 €	661-DWECO680700	527€	-	-	660-DWECO320700	261 €
Ø 750	661-DWECO5430750	648 €	661-DWECO870750	1.393 €	661-DWECO680750	551€	-	-	660-DWECO320750	274 €
Ø 800	661-DWECO5430800	718 €	661-DWECO870800	1.546 €	661-DWECO680800	578€	-	-	660-DWECO320800	309 €



Terminal salida cónica



Terminal anti-lluvia



Terminal anti-viento



Terminal horizontal con rejilla



Adaptador simple a doble

Ø 250	660-DWECO32C0250	89 €	660-DWECO5260250	107 €	660-DWECO5270250	155 €	660-DWECO5320250	97 €	660-DWECO370250	58 €
Ø 300	660-DWECO32C0300	113 €	660-DWECO5260300	139 €	660-DWECO5270300	199 €	660-DWECO5320300	124 €	660-DWECO370300	75 €
Ø 350	660-DWECO32C0350	140 €	660-DWECO5260350	173 €	660-DWECO5270350	229 €	660-DWECO5320350	167 €	660-DWECO370350	94 €
Ø 400	660-DWECO32C0400	178 €	660-DWECO5260400	215 €	660-DWECO5270400	258 €	660-DWECO5320400	194 €	660-DWECO370400	116 €
Ø 450	660-DWECO32C0450	193 €	660-DWECO5260450	530 €	-	-	660-DWECO5320450	288 €	660-DWECO370450	135 €
Ø 500	660-DWECO32C0500	210 €	660-DWECO5260500	538 €	-	-	660-DWECO5320500	299 €	660-DWECO370500	138 €
Ø 550	660-DWECO32C0550	221 €	660-DWECO5260550	607 €	-	-	660-DWECO5320550	424 €	660-DWECO370550	154 €
Ø 600	660-DWECO32C0600	229 €	660-DWECO5260600	616 €	-	-	660-DWECO5320600	472 €	660-DWECO370600	165 €
Ø 650	660-DWECO32C0650	286 €	-	-	-	-	660-DWECO5320650	510 €	660-DWECO370650	207 €
Ø 700	660-DWECO32C0700	299 €	-	-	-	-	660-DWECO5320700	551 €	660-DWECO370700	217 €
Ø 750	660-DWECO32C0750	318 €	-	-	-	-	660-DWECO5320750	589 €	660-DWECO370750	231 €
Ø 800	660-DWECO32C0800	355 €	-	-	-	-	660-DWECO5320800	628 €	660-DWECO370800	259 €



Adaptador doble a simple



Soporte de carga regulable L=220 mm



Adaptador Hurricane



Placa base con desagüe lateral



Abrazadera de unión 2.0

Ø 250	660-DWECO37A0250	58 €	660-DWECO3790250	213 €	660-DWECO44760250	170 €	661-DWECO60250	230 €	DW259890250	19,67 €
Ø 300	660-DWECO37A0300	75 €	660-DWECO3790300	277 €	660-DWECO44760300	195 €	661-DWECO60300	247 €	DW259890300	21,74 €
Ø 350	660-DWECO37A0350	94 €	660-DWECO3790350	345 €	-	-	661-DWECO60350	289 €	DW259890350	27 €
Ø 400	660-DWECO37A0400	116 €	660-DWECO3790400	430 €	-	-	661-DWECO60400	353 €	DW259890400	31 €
Ø 450	660-DWECO37A0450	135 €	660-DWECO3790450	468 €	-	-	661-DWECO60450	386 €	DW259890450	34 €
Ø 500	660-DWECO37A0500	138 €	660-DWECO3790500	510 €	-	-	661-DWECO60500	418 €	DW259890500	36 €
Ø 550	660-DWECO37A0550	154 €	660-DWECO3790550	587 €	-	-	661-DWECO60550	494 €	DW259890550	42 €
Ø 600	660-DWECO37A0600	165 €	660-DWECO3790600	653 €	-	-	661-DWECO60600	535 €	DW259890600	46 €
Ø 650	660-DWECO37A0650	207 €	660-DWECO3790650	817 €	-	-	661-DWECO60650	701 €	DW329890650	60 €
Ø 700	660-DWECO37A0700	217 €	660-DWECO3790700	856 €	-	-	661-DWECO60700	741 €	DW329890700	68 €
Ø 750	660-DWECO37A0750	231 €	660-DWECO3790750	908 €	-	-	661-DWECO60750	785 €	DW329890750	73 €
Ø 800	660-DWECO37A0800	259 €	660-DWECO3790800	1.017 €	-	-	661-DWECO60800	871 €	DW329890800	77 €



Sistema DW - ECO 2.0 304



Abrazadera para amarre por tornillo



Abrazadera fijación pared regulable 50-80 mm



Abrazadera fijación pared fija



Abrazadera de soporte



Abrazadera forjado inox

Ø 250	DW2510630250	41 €	DW255560250	40 €	-	-	DW258580250	128 €	DW25620250	37 €
Ø 300	DW2510630300	47 €	DW255560300	43 €	-	-	DW258580300	141 €	DW25620300	42 €
Ø 350	DW2510630350	54 €	DW255560350	56 €	-	-	DW258580350	172 €	DW25620350	47 €
Ø 400	DW2510630400	61 €	DW255560400	62 €	-	-	DW258580400	204 €	-	-
Ø 450	DW2510630450	67 €	-	-	DW25556F0450	79 €	DW258580450	225 €	-	-
Ø 500	DW2510630500	73 €	-	-	DW25556F0500	98 €	DW258580500	256 €	-	-
Ø 550	DW2510630550	81 €	-	-	DW25556F0550	118 €	DW258580550	289 €	-	-
Ø 600	DW2510630600	88 €	-	-	DW25556F0600	128 €	DW258580600	313 €	-	-
Ø 650	DW3210630650	100 €	-	-	DW32556F0650	185 €	DW328580650	449 €	-	-
Ø 700	DW3210630700	110 €	-	-	DW32556F0700	215 €	DW328580700	525 €	-	-
Ø 750	DW3210630750	118 €	-	-	DW32556F0750	234 €	DW328580750	572 €	-	-
Ø 800	DW3210630800	123 €	-	-	DW32556F0800	246 €	DW328580800	600 €	-	-



Base de abrazadera distanciadora*



Alas distanciadoras A*



Alas distanciadoras B*



Alas distanciadoras C*



Alas distanciadoras D*

Ø 250	DW2514620250	87 €								
Ø 300	DW2514620300	118 €								
Ø 350	DW2514620350	153 €								
Ø 400	DW2514620400	190 €								
Ø 450	DW2514620450	208 €								
Ø 500	DW2514620500	232 €	665-ZUWA1462A	30 €	665-ZUWA1462B	41 €	665-ZUWA1462C	52 €	665-ZUWA1462D	66 €
Ø 550	DW2514620550	262 €								
Ø 600	DW2514620600	283 €								
Ø 650	DW3214620650	369 €								
Ø 700	DW3214620700	438 €								
Ø 750	DW3214620750	516 €								
Ø 800	DW3214620800	541 €								



*Consultar página 217 para ver distancias de separación.



Soporte cubierta ventilado



Soporte de techo



Abrazadera fijación a techo



Abrazadera vientos



Abrazadera con doble pértiga telescópica

Ø 250	DW259340250	76 €	DW259360250	54 €	DW25118B09250	56 €	DW25420250	21,74 €	DW251910250	148 €
Ø 300	-	-	DW259360300	59 €	DW25118B0300	64 €	DW25420300	23,81 €	DW251910300	158 €
Ø 350	-	-	DW259360350	66 €	-	-	DW25420350	26 €	DW251910350	174 €
Ø 400	-	-	DW259360400	92 €	-	-	DW25420400	35 €	DW251910400	242 €
Ø 450	-	-	DW259360450	119 €	-	-	DW25420450	47 €	DW251910450	315 €
Ø 500	-	-	DW259360500	153 €	-	-	DW25420500	62 €	DW251910500	411 €
Ø 550	-	-	DW259360550	167 €	-	-	DW25420550	67 €	DW251910550	445 €
Ø 600	-	-	DW259360600	181 €	-	-	DW25420600	73 €	DW251910600	487 €
Ø 650	-	-	DW329360650	223 €	-	-	DW32420650	106 €	DW321910650	591 €
Ø 700	-	-	DW329360700	253 €	-	-	DW32420700	124 €	DW321910700	671 €
Ø 750	-	-	DW329360750	278 €	-	-	DW32420750	134 €	DW321910750	740 €
Ø 800	-	-	DW329360800	290 €	-	-	DW32420800	140 €	DW321910800	777 €



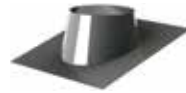
Pasamuros



Cubreaguas plano inox



Cubreaguas plomo
0°- 5°



Cubreaguas plomo
5°- 25°

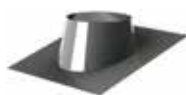


Cubreaguas plomo
25°- 45°

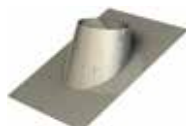
Ø 250	DW259870250	53 €	DW2511280250	148 €	DW259370250	206 €	DW259380250	206 €	DW259390250	266 €
Ø 300	DW259870300	59 €	DW2511280300	165 €	DW259370300	229 €	DW259380300	229 €	DW259390300	274 €
Ø 350	DW259870350	77 €	DW2511280350	181 €	DW259370350	252 €	DW259380350	252 €	DW259390350	289 €
Ø 400	DW259870400	99 €	DW2511280400	196 €	DW259370400	272 €	DW259380400	272 €	DW259390400	345 €
Ø 450	DW259870450	129 €	DW2511280450	224 €	DW259370450	311 €	DW259380450	311 €	DW259390450	393 €
Ø 500	DW259870500	141 €	DW2511280500	247 €	DW259370500	343 €	DW259380500	343 €	DW259390500	440 €
Ø 550	DW259870550	155 €	DW2511280550	278 €	DW259370550	386 €	DW259380550	386 €	DW259390550	493 €
Ø 600	DW259870600	173 €	DW2511280600	313 €	DW259370600	435 €	DW259380600	435 €	DW259390600	553 €
Ø 650	DW329870650	234 €	DW3211280650	362 €	DW329370650	502 €	DW329380650	502 €	DW329390650	640 €
Ø 700	DW329870700	276 €	DW3211280700	381 €	DW329370700	529 €	DW329380700	529 €	DW329390700	673 €
Ø 750	DW329870750	307 €	DW3211280750	403 €	DW329370750	559 €	DW329380750	559 €	DW329390750	709 €
Ø 800	DW329870800	321 €	DW3211280800	421 €	DW329370800	585 €	DW329380800	585 €	DW329390800	743 €



Sistema DW - ECO 2.0 304



Cubreaguas
5°-25° aluminio



Cubreaguas
25° - 45° aluminio



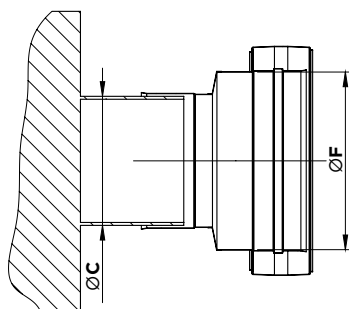
Collarín antitormenta



Junta de estanqueidad
(T<200°C)

Ø 250	DW25938AL0250	201 €	DW25939AL0250	211 €	DW253070250	45 €	DW25260250	7,25 €
Ø 300	DW25938AL0300	223 €	DW25939AL0300	246 €	DW253070300	49 €	DW25260300	9,32 €
Ø 350	DW25938AL0350	248 €	DW25939AL0350	276 €	DW253070350	53 €	DW25260350	11,39 €
Ø 400	DW25938AL0400	277 €	DW25939AL0400	313 €	DW253070400	73 €	DW25260400	12,42 €
Ø 450	DW25938AL0450	311 €	DW25939AL0450	348 €	DW253070450	96 €	DW25260450	13,46 €
Ø 500	DW25938AL0500	334 €	DW25939AL0500	387 €	DW253070500	125 €	DW25260500	15,53 €
Ø 550	DW25938AL0550	365 €	DW25939AL0550	420 €	DW253070550	135 €	DW25260550	17,6 €
Ø 600	DW25938AL0600	393 €	DW25939AL0600	465 €	DW253070600	149 €	DW25260600	19,67 €
Ø 650	DW32938AL0650	435 €	DW32939AL0650	543 €	DW323070650	180 €	DW32260650	22,77 €
Ø 700	DW32938AL0700	499 €	DW32939AL0700	603 €	DW323070700	204 €	DW32260700	26 €
Ø 750	DW32938AL0750	584 €	DW32939AL0750	758 €	DW323070750	226 €	DW32260750	29 €
Ø 800	DW32938AL0800	671 €	DW32939AL0800	824 €	DW323070800	236 €	DW32260800	31 €

ADAPTADOR CALDERA HEMBRA



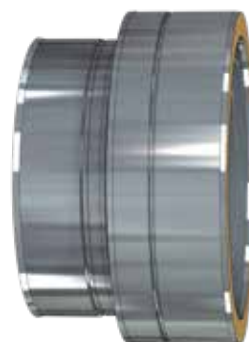
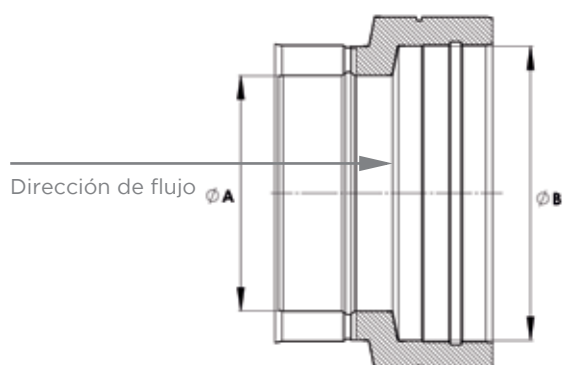
CÓDIGO	ØC CALDERA	ØF CHIMENEA	€
660-DWECO37H01800250	178 a 182	250	88 €
660-DWECO37H02000250	198 a 202	250	89 €
660-DWECO37H02000300	198 a 202	300	121 €
660-DWECO37H02250250	223 a 227	250	89 €
660-DWECO37H02250300	223 a 227	300	122 €
660-DWECO37H02500250	248 a 252	250	61 €
660-DWECO37H02500300	248 a 252	300	122 €
660-DWECO37H02500350	248 a 252	350	148 €
660-DWECO37H03000250	298 a 302	250	108 €
660-DWECO37H03000300	298 a 302	300	78 €
660-DWECO37H03000350	298 a 302	350	149 €
660-DWECO37H03000400	298 a 302	400	173 €
660-DWECO37H03500250	348 a 352	250	118 €
660-DWECO37H03500300	348 a 352	300	135 €
660-DWECO37H03500350	348 a 352	350	98 €
660-DWECO37H03500400	348 a 352	400	176 €
660-DWECO37H03500450	348 a 352	450	199 €
660-DWECO37H04000300	398 a 402	300	144 €
660-DWECO37H04000350	398 a 402	350	163 €
660-DWECO37H04000400	398 a 402	400	122 €
660-DWECO37H04000450	398 a 402	450	200 €
660-DWECO37H04000500	398 a 402	500	214 €
660-DWECO37H04500350	448 a 452	350	204 €
660-DWECO37H04500400	448 a 452	400	213 €
660-DWECO37H04500450	448 a 452	450	131 €
660-DWECO37H04500500	448 a 452	500	216 €

CÓDIGO	ØC CALDERA	ØF CHIMENEA	€
660-DWECO37H04500550	448 a 452	550	291 €
660-DWECO37H05000400	498 a 502	400	215 €
660-DWECO37H05000450	498 a 502	450	204 €
660-DWECO37H05000500	498 a 502	500	142 €
660-DWECO37H05000550	498 a 502	550	292 €
660-DWECO37H05000600	498 a 502	600	295 €
660-DWECO37H05500450	548 a 552	450	258 €
660-DWECO37H05500500	548 a 552	500	272 €
660-DWECO37H05500550	548 a 552	550	178 €
660-DWECO37H05500600	548 a 552	600	296 €
660-DWECO37H05500650	548 a 552	650	320 €
660-DWECO37H06000500	598 a 602	500	280 €
660-DWECO37H06000550	598 a 602	550	299 €
660-DWECO37H06000600	598 a 602	600	184 €
660-DWECO37H06000650	598 a 602	650	321 €
660-DWECO37H06000700	598 a 602	700	345 €
660-DWECO37H06500650	648 a 652	650	199 €
660-DWECO37H06500700	648 a 652	700	346 €
660-DWECO37H06500750	648 a 652	750	370 €
660-DWECO37H07000700	698 a 702	700	214 €
660-DWECO37H07000750	698 a 702	750	371 €
660-DWECO37H07000800	698 a 702	800	394 €
660-DWECO37H07500750	748 a 752	750	230 €
660-DWECO37H07500800	748 a 752	800	395 €
660-DWECO37H08000800	798 a 802	800	245 €



Sistema DW - ECO 2.0 304

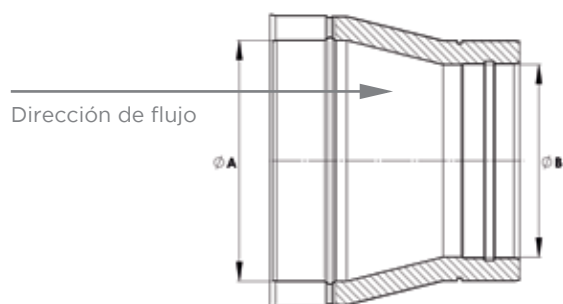
AMPLIACIONES



CÓDIGO	Ø A	Ø B	€
660-DWECO A02500300	250	300	207 €
660-DWECO A02500350	250	350	270 €
660-DWECO A02500400	250	400	347 €
660-DWECO A02500450	250	450	493 €
660-DWECO A02500500	250	500	582 €
660-DWECO A03000350	300	350	246 €
660-DWECO A03000400	300	400	332 €
660-DWECO A03000450	300	450	473 €
660-DWECO A03000500	300	500	558 €
660-DWECO A03000550	300	550	616 €
660-DWECO A03500400	350	400	301 €
660-DWECO A03500450	350	450	452 €
660-DWECO A03500500	350	500	535 €
660-DWECO A03500550	350	550	591 €
660-DWECO A03500600	350	600	753 €
660-DWECO A04000450	400	450	412 €
660-DWECO A04000500	400	500	511 €
660-DWECO A04000550	400	550	565 €
660-DWECO A04000600	400	600	721 €
660-DWECO A04000650	400	650	942 €
660-DWECO A04500500	450	500	466 €
660-DWECO A04500550	450	550	543 €
660-DWECO A04500600	450	600	691 €

CÓDIGO	Ø A	Ø B	€
660-DWECO A04500650	450	650	904 €
660-DWECO A04500700	450	700	987 €
660-DWECO A05000550	500	550	493 €
660-DWECO A05000600	500	600	662 €
660-DWECO A05000650	500	650	866 €
660-DWECO A05000700	500	700	948 €
660-DWECO A05000750	500	750	1.048 €
660-DWECO A05500600	550	600	602 €
660-DWECO A05500650	550	650	827 €
660-DWECO A05500700	550	700	909 €
660-DWECO A05500750	550	750	1.005 €
660-DWECO A05500800	550	800	1.175 €
660-DWECO A06000650	600	650	753 €
660-DWECO A06000700	600	700	870 €
660-DWECO A06000750	600	750	965 €
660-DWECO A06000800	600	800	1.127 €
660-DWECO A06500700	650	700	791 €
660-DWECO A06500750	650	750	922 €
660-DWECO A06500800	650	800	1.081 €
660-DWECO A07000750	700	750	838 €
660-DWECO A07000800	700	800	1.033 €
660-DWECO A07500800	750	800	940 €

REDUCCIONES



CÓDIGO	Ø A	Ø B	€
660-DWECOR03000250	300	250	207 €
660-DWECOR03500250	350	250	270 €
660-DWECOR03500300	350	300	246 €
660-DWECOR04000250	400	250	347 €
660-DWECOR04000300	400	300	332 €
660-DWECOR04000350	400	350	301 €
660-DWECOR04500250	450	250	493 €
660-DWECOR04500300	450	300	473 €
660-DWECOR04500350	450	350	452 €
660-DWECOR04500400	450	400	412 €
660-DWECOR05000250	500	250	582 €
660-DWECOR05000300	500	300	558 €
660-DWECOR05000350	500	350	535 €
660-DWECOR05000400	500	400	511 €
660-DWECOR05000450	500	450	466 €
660-DWECOR05500300	550	300	616 €
660-DWECOR05500350	550	350	591 €
660-DWECOR05500400	550	400	565 €
660-DWECOR05500450	550	450	543 €
660-DWECOR05500500	550	500	493 €
660-DWECOR06000350	600	350	753 €
660-DWECOR06000400	600	400	721 €
660-DWECOR06000450	600	450	691 €

CÓDIGO	Ø A	Ø B	€
660-DWECOR06000500	600	500	662 €
660-DWECOR06000550	600	550	602 €
660-DWECOR06500400	650	400	942 €
660-DWECOR06500450	650	450	904 €
660-DWECOR06500500	650	500	866 €
660-DWECOR06500550	650	550	827 €
660-DWECOR06500600	650	600	753 €
660-DWECOR07000450	700	650	987 €
660-DWECOR07000500	700	500	948 €
660-DWECOR07000550	700	550	909 €
660-DWECOR07000600	700	600	870 €
660-DWECOR07000650	700	650	791 €
660-DWECOR07500500	750	500	1.048 €
660-DWECOR07500550	750	550	1.005 €
660-DWECOR07500600	750	600	965 €
660-DWECOR07500650	750	650	922 €
660-DWECOR07500700	750	700	838 €
660-DWECOR08000550	800	550	1.175 €
660-DWECOR08000600	800	600	1.127 €
660-DWECOR08000650	800	650	1.081 €
660-DWECOR08000700	800	700	1.033 €
660-DWECOR08000750	800	750	940 €



Sistema DW - ECO 1.0 316

Chimenea modular metálica para evacuación de humos y gases de los productos de la combustión de doble pared fabricada en acero inoxidable interior y exterior.



MATERIAL

Interior: AISI 316L
Exterior: AISI 304

ACABADO EXTERIOR

Brillante

Colores RAL (consultar precios)

Exterior galvanizado -15% (sólo tramos rectos y desviaciones)

Gama **DW-SCHWARZ** con pintura exterior negra (RAL 9005). Se indica precio de la gama en Ø150 mm. Para el resto de diámetros consulte precios y disponibilidad.

AISLAMIENTO

Lana de roca rígida de alta densidad (120kg/m³)

ESPEORES (mm)

Pared interior: 0,4 mm

Aislamiento: 25 mm

Pared exterior: 0,4 mm

DIÁMETROS DISPONIBLES (mm)

Ø80 a Ø200

SISTEMA DE UNIÓN

Conexión macho-hembra con **abrazadera de unión sencilla**

NIVEL DE ESTANQUEIDAD

T--- - N1: Sin necesidad de junta

T120 - H1: Incluir junta de condensación (DW2526CØ)*.

T200 - H1: Incluir junta de estanqueidad (DW2526Ø)*.



Para incluir la junta de condensación (T<120°C) preinstalada de fábrica, sustituir el código del sistema 909 por B11*.
Para incluir la junta de estanqueidad (T<200°C) preinstalada de fábrica, sustituir el código del sistema 909 por B01*.
Excepto terminales

APLICACIONES

- Calderas de condensación
- Calderas y estufas de combustibles sólidos
- Fuegos bajos
- Hornos
- Cocinas de leña



CARACTERÍSTICAS

- Temperatura de trabajo hasta 600°C
- **Soldadura TIG/LÁSER** en continuo en todas las piezas
- **Abrazadera de unión incluida (excepto terminales)**
- Posibilidad de **corte de módulos rectos a medida** en obra (ver instrucciones de corte página 53)
- **Para condensación es necesaria la junta de condensación (DW2526C) en las uniones y una pendiente mínima de 3° en tramos horizontales (T<120°C)**

CERTIFICADO CE

0036 CPR 9174 030

0036 CPR 9174 044

CLASIFICACIONES CE (UNE-EN 1856-1)

T600 - N1 - D - V3 - L50040 - G(70)

T450 - N1 - D - V3 - L50040 - G(60)

T400 - N1 - W - V2 - L50040 - O(30)

T200 - H1 - W - V2 - L50040 - O(20) (con junta de estanqueidad DW2526)

T120 - H1 - W - V2 - L50040 - O(00) (con junta de condensación DW2526C)



DW-ECO 1.0 316



Módulo recto 1.000 mm



Módulo recto 500 mm



Módulo recto 250 mm



Módulo recto 250 mm con desagüe lateral



Módulo recto regulable 400 - 560 mm

Ø 80	909-DWECO130080	100 €	909-DWECO140080	71 €	909-DWECO150080	52 €	909-DWECO15D0080	72 €	909-DWECO5440080	100 €
Ø 100	909-DWECO130100	104 €	909-DWECO140100	76 €	909-DWECO150100	54 €	909-DWECO15D0100	78 €	909-DWECO5440100	104 €
Ø 130	909-DWECO130130	107 €	909-DWECO140130	78 €	909-DWECO150130	55 €	909-DWECO15D0130	83 €	909-DWECO5440130	107 €
Ø 150	909-DWECO130150	121 €	909-DWECO140150	88 €	909-DWECO150150	60 €	909-DWECO15D0150	89 €	909-DWECO5440150	120 €
Ø 150 SCHWARZ	B09-DWECO130150	145 €	B09-DWECO140150	106 €	B09-DWECO150150	72 €	B09-DWECO15D0150	107 €	B09-DWECO5440150	144 €
Ø 180	909-DWECO130180	144 €	909-DWECO140180	104 €	909-DWECO150180	70 €	909-DWECO15D0180	101 €	909-DWECO5440180	139 €
Ø 200	909-DWECO130200	170 €	909-DWECO140200	122 €	909-DWECO150200	81 €	909-DWECO15D0200	112 €	909-DWECO5440200	160 €



Módulo recto regulable 560 - 920 mm



Codo 15°



Codo 30°



Codo 45°



Codo 60°

Ø 80	909-DWECO5450080	151 €	909-DWECO160080	71 €	909-DWECO170080	71 €	909-DWECO180080	71 €	909-DWECO840080	88 €
Ø 100	909-DWECO5450100	156 €	909-DWECO160100	76 €	909-DWECO170100	76 €	909-DWECO180100	76 €	909-DWECO840100	91 €
Ø 130	909-DWECO5450130	160 €	909-DWECO160130	78 €	909-DWECO170130	78 €	909-DWECO180130	78 €	909-DWECO840130	95 €
Ø 150	909-DWECO5450150	178 €	909-DWECO160150	86 €	909-DWECO170150	86 €	909-DWECO180150	86 €	909-DWECO840150	105 €
Ø 150 SCHWARZ	B09-DWECO5450150	214 €	B09-DWECO160150	103 €	B09-DWECO170150	103 €	B09-DWECO180150	103 €	B09-DWECO840150	126 €
Ø 180	909-DWECO5450180	209 €	909-DWECO160180	100 €	909-DWECO170180	100 €	909-DWECO180180	100 €	909-DWECO840180	123 €
Ø 200	909-DWECO5450200	240 €	909-DWECO160200	116 €	909-DWECO170200	116 €	909-DWECO180200	116 €	909-DWECO840200	140 €



Codo 87°



Codo 90°



Te 87°



Te 90°



Te 135°

Ø 80	909-DWECO640080	102 €	909-DWECO600080	102 €	909-DWECO110080	175 €	909-DWECO3170080	150 €	909-DWECO120080	213 €
Ø 100	909-DWECO640100	107 €	909-DWECO600100	107 €	909-DWECO110100	182 €	909-DWECO3170100	155 €	909-DWECO120100	221 €
Ø 130	909-DWECO640130	109 €	909-DWECO600130	109 €	909-DWECO110130	189 €	909-DWECO3170130	159 €	909-DWECO120130	229 €
Ø 150	909-DWECO640150	124 €	909-DWECO600150	124 €	909-DWECO110150	210 €	909-DWECO3170150	173 €	909-DWECO120150	256 €
Ø 150 SCHWARZ	B09-DWECO640150	149 €	B09-DWECO600150	149 €	B09-DWECO110150	252 €	B09-DWECO3170150	208 €	B09-DWECO120150	307 €
Ø 180	909-DWECO640180	142 €	909-DWECO600180	142 €	909-DWECO110180	243 €	909-DWECO3170180	203 €	909-DWECO120180	297 €
Ø 200	909-DWECO640200	165 €	909-DWECO600200	165 €	909-DWECO110200	284 €	909-DWECO3170200	237 €	909-DWECO120200	353 €



Sistema DW - ECO 1.0 316



Te pellets
(Colector de hollín)



Colector de hollín



Colector de hollín aislado

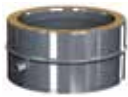


Colector de hollín
con desagüe



Colector de hollín
con desagüe aislado

Ø 80	909-DWECO12970080	115 €	909-DWECO5510080	27 €	909-DWECO20330080	42 €	909-DWECO440080	33 €	909-DWECO14600080	53 €
Ø 100	909-DWECO12970100	118 €	909-DWECO5510100	29 €	909-DWECO20330100	48 €	909-DWECO440100	34 €	909-DWECO14600100	58 €
Ø 130	-	-	909-DWECO5510130	34 €	909-DWECO20330130	54 €	909-DWECO440130	41 €	909-DWECO14600130	63 €
Ø 150	-	-	909-DWECO5510150	39 €	909-DWECO20330150	61 €	909-DWECO440150	47 €	909-DWECO14600150	71 €
Ø 150 SCHWARZ	-	-	B09-DWECO5510150	47 €	B09-DWECO20330150	73 €	B09-DWECO440150	56 €	B09-DWECO14600150	85 €
Ø 180	-	-	909-DWECO5510180	43 €	909-DWECO20330180	70 €	909-DWECO440180	50 €	909-DWECO14600180	80 €
Ø 200	-	-	909-DWECO5510200	48 €	909-DWECO20330200	79 €	909-DWECO440200	55 €	909-DWECO14600200	90 €



Colector de hollín
con desagüe lateral



Módulo de inspección
L=330 mm



Módulo temperatura
humos L=330 mm



Módulo de inspección
con tapa 40 Pa (N1)



Módulo de inspección
con tapa 200 Pa (P1)

Ø 80	909-DWECO10080	77 €	909-DWECO5430080	86 €	909-DWECO870080	353 €	909-DWECO680080	138 €	909-DWECO5490080	138 €
Ø 100	909-DWECO10100	83 €	909-DWECO5430100	89 €	909-DWECO870100	368 €	909-DWECO680100	152 €	909-DWECO5490100	152 €
Ø 130	909-DWECO10130	91 €	909-DWECO5430130	91 €	909-DWECO870130	379 €	909-DWECO680130	159 €	909-DWECO5490130	159 €
Ø 150	909-DWECO10150	98 €	909-DWECO5430150	102 €	909-DWECO870150	423 €	909-DWECO680150	166 €	909-DWECO5490150	166 €
Ø 150 SCHWARZ	B09-DWECO10150	118 €	B09-DWECO5430150	122 €	B09-DWECO870150	508 €	B09-DWECO680150	199 €	B09-DWECO5490150	199 €
Ø 180	909-DWECO10180	108 €	909-DWECO5430180	120 €	909-DWECO870180	483 €	909-DWECO680180	175 €	909-DWECO5490180	175 €
Ø 200	909-DWECO10200	116 €	909-DWECO5430200	137 €	909-DWECO870200	523 €	909-DWECO680200	183 €	909-DWECO5490200	183 €



Codo 87°
con inspección (P1)



Codo 90°
con inspección (P1)



Terminal salida libre



Terminal salida cónica



Terminal anti-lluvia

Ø 80	909-DWECO67AL0080	201 €	909-DWECO19AL0080	201 €	909-DWECO320080	47 €	909-DWECO32C0080	54 €	909-DWECO5260080	64 €
Ø 100	909-DWECO67AL0100	208 €	909-DWECO19AL0100	208 €	909-DWECO320100	48 €	909-DWECO32C0100	55 €	909-DWECO5260100	67 €
Ø 130	909-DWECO67AL0130	216 €	909-DWECO19AL0130	216 €	909-DWECO320130	50 €	909-DWECO32C0130	57 €	909-DWECO5260130	69 €
Ø 150	909-DWECO67AL0150	224 €	909-DWECO19AL0150	224 €	909-DWECO320150	57 €	909-DWECO32C0150	64 €	909-DWECO5260150	78 €
Ø 150 SCHWARZ	B09-DWECO67AL0150	269 €	B09-DWECO19AL0150	269 €	B09-DWECO320150	68 €	B09-DWECO32C0150	77 €	B09-DWECO5260150	94 €
Ø 180	909-DWECO67AL0180	261 €	909-DWECO19AL0180	261 €	909-DWECO320180	64 €	909-DWECO32C0180	75 €	909-DWECO5260180	90 €
Ø 200	909-DWECO67AL0200	282 €	909-DWECO19AL0200	282 €	909-DWECO320200	76 €	909-DWECO32C0200	86 €	909-DWECO5260200	104 €



Terminal anti-viento



Terminal horizontal con rejilla



Terminal Gas Light



Regulador de tiro



Estabilizador de tiro (adaptador + clapeta)

Ø 80	909-DWECO5270080	94 €	909-DWECO5320080	59 €	909-DWECO43500080	140 €	909-DWECO5310080	151 €	909-DWECO9700080	155 €
Ø 100	909-DWECO5270100	97 €	909-DWECO5320100	59 €	909-DWECO43500100	150 €	909-DWECO5310100	156 €	909-DWECO9700100	164 €
Ø 130	909-DWECO5270130	100 €	909-DWECO5320130	61 €	909-DWECO43500130	164 €	909-DWECO5310130	160 €	909-DWECO9700130	171 €
Ø 150	909-DWECO5270150	110 €	909-DWECO5320150	69 €	909-DWECO43500150	184 €	909-DWECO5310150	178 €	909-DWECO9700150	219 €
Ø 150 SCHWARZ	B09-DWECO5270150	132 €	B09-DWECO5320150	83 €	B09-DWECO43500150	221 €	B09-DWECO5310150	214 €	B09-DWECO9700150	263 €
Ø 180	909-DWECO5270180	130 €	909-DWECO5320180	81 €	909-DWECO43500180	200 €	909-DWECO5310180	209 €	909-DWECO9700180	242 €
Ø 200	909-DWECO5270200	151 €	909-DWECO5320200	95 €	909-DWECO43500200	224 €	909-DWECO5310200	240 €	909-DWECO9700200	255 €



Adaptador simple a doble



Adaptador doble a simple



Soporte de carga regulable L=220 mm



Adaptador Hurricane



Placa base con desagüe lateral

Ø 80	909-DWECO370080	32 €	909-DWECO37A0080	32 €	909-DWECO3790080	129 €	-	-	909-DWECO60080	142 €
Ø 100	909-DWECO370100	35 €	909-DWECO37A0100	35 €	909-DWECO3790100	135 €	-	-	909-DWECO60100	150 €
Ø 130	909-DWECO370130	35 €	909-DWECO37A0130	35 €	909-DWECO3790130	137 €	909-DWECO44760130	101 €	909-DWECO60130	154 €
Ø 150	909-DWECO370150	41 €	909-DWECO37A0150	41 €	909-DWECO3790150	154 €	909-DWECO44760150	118 €	909-DWECO60150	173 €
Ø 150 SCHWARZ	B09-DWECO370150	49 €	B09-DWECO37A0150	49 €	B09-DWECO3790150	185 €	-	-	B09-DWECO60150	208 €
Ø 180	909-DWECO370180	48 €	909-DWECO37A0180	48 €	909-DWECO3790180	180 €	909-DWECO44760180	139 €	909-DWECO60180	180 €
Ø 200	909-DWECO370200	55 €	909-DWECO37A0200	55 €	909-DWECO3790200	207 €	909-DWECO44760200	150 €	909-DWECO60200	203 €



Abrazadera de unión 1.0



Abrazadera para amarre con tornillo



Abrazadera fijación pared regulable 50-80 mm



Abrazadera de soporte



Abrazadera forjado inox

Ø 80	DW25450080	4,14 €	DW2510630080	20,70 €	DW255560080	23,81 €	-	-	DW25620080	16,56 €
Ø 100	DW25450100	5,18 €	DW2510630100	22,77 €	DW255560100	24,84 €	-	-	DW25620100	19,67 €
Ø 130	DW25450130	6,21 €	DW2510630130	24,84 €	DW255560130	24,84 €	DW258580130	93 €	DW25620130	27 €
Ø 150	DW25450150	7,25 €	DW2510630150	27 €	DW255560150	29 €	DW258580150	93 €	DW25620150	30 €
Ø 150 SCHWARZ	O1-DW25450150	8,70 €	O1-DW2510630150	32 €	O1-DW255560150	35 €	O1-DW258580150	112 €	O1-DW25620150	36 €
Ø 180	DW25450180	9,32 €	DW2510630180	32 €	DW255560180	33 €	DW258580180	104 €	DW25620180	32 €
Ø 200	DW25450200	13,46 €	DW2510630200	32 €	DW255560200	38 €	DW258580200	118 €	DW25620200	32 €



Sistema DW - ECO 1.0 316



Base de abrazadera distanciadora*



Alas distanciadoras A*



Alas distanciadoras B*



Alas distanciadoras C*



Alas distanciadoras D*

Ø 80	DW2514620080	29 €					
Ø 100	DW2514620100	31 €					
Ø 130	DW2514620130	33 €					
Ø 150	DW2514620150	36 €	665-ZUWA1462A	30 €	665-ZUWA1462B	41 €	
Ø 180	DW2514620180	49 €			665-ZUWA1462C	52 €	
Ø 200	DW2514620200	64 €				665-ZUWA1462D	66 €

i *Consultar página 217 para ver distancias de separación.



Soporte cubierta ventilado



Soporte de techo



Abrazadera fijación a techo



Abrazadera vientos



Abrazadera con doble pértiga telescópica

Ø 80	DW259340080	40 €	DW259360080	21,74 €	DW25118B0080	24,84 €	DW25420080	7,25 €	DW251910080	92 €
Ø 100	DW259340100	43 €	DW259360100	26 €	DW25118B0100	27 €	DW25420100	9,32 €	DW251910100	94 €
Ø 130	DW259340130	45 €	DW259360130	32 €	DW25118B0130	31 €	DW25420130	13,46 €	DW251910130	99 €
Ø 150	DW259340150	50 €	DW259360150	35 €	DW25118B0150	37 €	DW25420150	16,56 €	DW251910150	110 €
Ø 180	DW259340180	59 €	DW259360180	41 €	DW25118B0180	42 €	DW25420180	17,60 €	DW251910180	114 €
Ø 200	DW259340200	68 €	DW259360200	46 €	DW25118B0900	42 €	DW25420200	18,63 €	DW251910200	124 €



Pasamuros



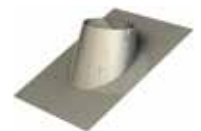
Cubreaguas plano inox



Cubreaguas plomo
0°- 5°

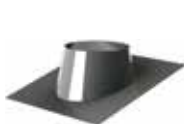


Cubreaguas plomo
5°- 25°

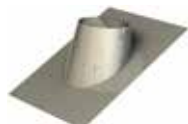


Cubreaguas plomo
25°- 45°

Ø 80	DW259870080	24,84 €	DW2511280080	94 €	DW259370080	130 €	DW259380080	130 €	DW259390080	228 €
Ø 100	DW259870100	26 €	DW2511280100	95 €	DW259370100	131 €	DW259380100	131 €	DW259390100	230 €
Ø 130	DW259870130	33 €	DW2511280130	108 €	DW259370130	149 €	DW259380130	149 €	DW259390130	241 €
Ø 150	DW259870150	33 €	DW2511280150	118 €	DW259370150	165 €	DW259380150	165 €	DW259390150	245 €
Ø 180	DW259870180	40 €	DW2511280180	123 €	DW259370180	171 €	DW259380180	171 €	DW259390180	253 €
Ø 200	DW259870200	41 €	DW2511280200	135 €	DW259370200	186 €	DW259380200	186 €	DW259390200	256 €



Cubreaguas
5°-25° aluminio



Cubreaguas
25° - 45° aluminio



Collarín antitormenta

i *Precio unidad. u/c= unidad caja



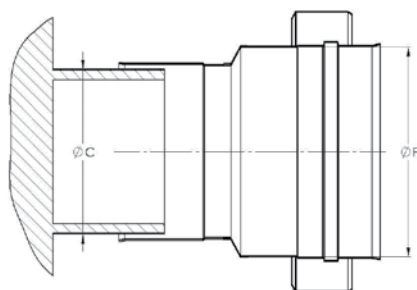
Junta de estanqueidad
(T<200°C)
u/c



Junta de condensación
(T<120°C)
u/c

Ø 80	DW25938AL0080	131 €	DW25939AL0080	139 €	DW253070080	18,63 €	25	DW252600080	3,11 €*	25	DW2526C0080	3,11 €*
Ø 100	DW25938AL0100	137 €	DW25939AL0100	148 €	DW253070100	21,74 €	25	DW25260100	3,11 €*	25	DW2526C0100	3,11 €*
Ø 130	DW25938AL0130	150 €	DW25939AL0130	159 €	DW253070130	26 €	25	DW25260130	3,11 €*	25	DW2526C0130	3,11 €*
Ø 150	DW25938AL0150	161 €	DW25939AL0150	171 €	DW253070150	30 €	25	DW25260150	3,11 €*	25	DW2526C0150	3,11 €*
Ø 180	DW25938AL0180	166 €	DW25939AL0180	183 €	DW253070180	33 €	25	DW25260180	4,14 €*	25	DW2526C0180	4,14 €*
Ø 200	DW25938AL0200	179 €	DW25939AL0200	195 €	DW253070200	37 €	25	DW25260200	5,18 €*	25	DW2526C0200	5,18 €*

ADAPTADOR CALDERA HEMBRA

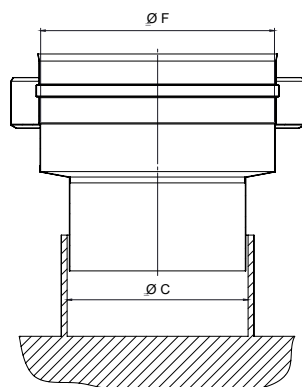


CÓDIGO	ØC CALDERA	ØF CHIMENEA	€
909-DWECO37H00800080	78 a 82	80	36 €
909-DWECO37H00800100	78 a 82	100	55 €
909-DWECO37H00800130	78 a 82	130	54 €
909-DWECO37H01000080	98 a 102	80	57 €
909-DWECO37H01000100	98 a 102	100	38 €
909-DWECO37H01000130	98 a 102	130	55 €
909-DWECO37H01000150	98 a 102	150	62 €
909-DWECO37H01100080	108 a 112	80	57 €
909-DWECO37H01100100	108 a 112	100	58 €
909-DWECO37H01100130	108 a 112	130	55 €
909-DWECO37H01100150	108 a 112	150	62 €
909-DWECO37H01200080	118 a 122	80	58 €
909-DWECO37H01200100	118 a 122	100	58 €
909-DWECO37H01200130	118 a 122	130	55 €
909-DWECO37H01200150	118 a 122	150	62 €
909-DWECO37H01250080	123 a 127	80	58 €
909-DWECO37H01250100	123 a 127	100	58 €
909-DWECO37H01250130	123 a 127	130	38 €
909-DWECO37H01250150	123 a 127	150	62 €
909-DWECO37H01300080	128 a 132	80	58 €
909-DWECO37H01300100	128 a 132	100	58 €
909-DWECO37H01300130	128 a 132	130	38 €
909-DWECO37H01300150	128 a 132	150	63 €
909-DWECO37H01300180	128 a 132	180	77 €
909-DWECO37H01350100	133 a 137	100	64 €
909-DWECO37H01350130	133 a 137	130	38 €
909-DWECO37H01350150	133 a 137	150	63 €
909-DWECO37H01350180	133 a 137	180	77 €

CÓDIGO	ØC CALDERA	ØF CHIMENEA	€
909-DWECO37H01400100	138 a 142	100	64 €
909-DWECO37H01400130	138 a 142	130	62 €
909-DWECO37H01400150	138 a 142	150	43 €
909-DWECO37H01400180	138 a 142	180	78 €
909-DWECO37H01500100	148 a 152	100	64 €
909-DWECO37H01500130	148 a 152	130	62 €
909-DWECO37H01500150	148 a 152	150	43 €
909-DWECO37H01500180	148 a 152	180	78 €
909-DWECO37H01500200	148 a 152	200	88 €
909-DWECO37H01600130	158 a 162	130	69 €
909-DWECO37H01600150	158 a 162	150	43 €
909-DWECO37H01600180	158 a 162	180	78 €
909-DWECO37H01600200	158 a 162	200	88 €
909-DWECO37H01750130	173 a 177	130	69 €
909-DWECO37H01750150	173 a 177	150	71 €
909-DWECO37H01750180	173 a 177	180	52 €
909-DWECO37H01750200	173 a 177	200	88 €
909-DWECO37H01800130	178 a 182	130	69 €
909-DWECO37H01800150	178 a 182	150	71 €
909-DWECO37H01800180	178 a 182	180	52 €
909-DWECO37H01800200	178 a 182	200	89 €
909-DWECO37H02000150	198 a 202	150	78 €
909-DWECO37H02000180	198 a 202	180	85 €
909-DWECO37H02000200	198 a 202	200	59 €
909-DWECO37H02250180	223 a 227	180	85 €
909-DWECO37H02250200	223 a 227	200	94 €
909-DWECO37H02500180	248 a 252	180	85 €
909-DWECO37H02500200	248 a 252	200	94 €



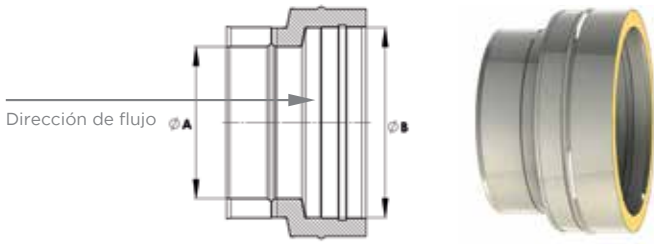
ADAPTADOR CALDERA MACHO



CÓDIGO	ØC CALDERA	ØF CHIMENEA	€
909-DWECO37M00800080	78 a 82	80	36 €
909-DWECO37M00800100	78 a 82	100	55 €
909-DWECO37M00800130	78 a 82	130	54 €
909-DWECO37M01000080	98 a 102	80	57 €
909-DWECO37M01000100	98 a 102	100	38 €
909-DWECO37M01000130	98 a 102	130	55 €
909-DWECO37M01000150	98 a 102	150	62 €
909-DWECO37M01100080	108 a 112	80	57 €
909-DWECO37M01100100	108 a 112	100	58 €
909-DWECO37M01100130	108 a 112	130	55 €
909-DWECO37M01100150	108 a 112	150	62 €
909-DWECO37M01200080	118 a 122	80	58 €
909-DWECO37M01200100	118 a 122	100	58 €
909-DWECO37M01200130	118 a 122	130	55 €
909-DWECO37M01200150	118 a 122	150	62 €
909-DWECO37M01250080	123 a 127	80	58 €
909-DWECO37M01250100	123 a 127	100	58 €
909-DWECO37M01250130	123 a 127	130	38 €
909-DWECO37M01250150	123 a 127	150	62 €
909-DWECO37M01300080	128 a 132	80	58 €
909-DWECO37M01300100	128 a 132	100	58 €
909-DWECO37M01300130	128 a 132	130	38 €
909-DWECO37M01300150	128 a 132	150	63 €
909-DWECO37M01300180	128 a 132	180	77 €
909-DWECO37M01350100	133 a 137	100	64 €
909-DWECO37M01350130	133 a 137	130	38 €
909-DWECO37M01350150	133 a 137	150	63 €
909-DWECO37M01350180	133 a 137	180	77 €

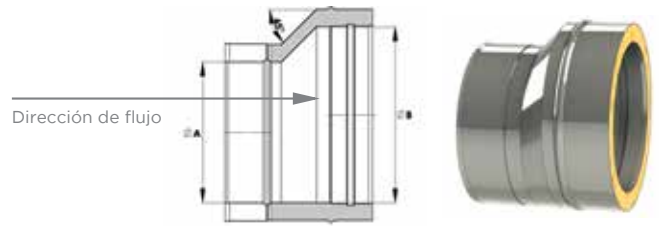
CÓDIGO	ØC CALDERA	ØF CHIMENEA	€
909-DWECO37M01400100	138 a 142	100	64 €
909-DWECO37M01400130	138 a 142	130	62 €
909-DWECO37M01400150	138 a 142	150	43 €
909-DWECO37M01400180	138 a 142	180	78 €
909-DWECO37M01500100	148 a 152	100	64 €
909-DWECO37M01500130	148 a 152	130	62 €
909-DWECO37M01500150	148 a 152	150	43 €
909-DWECO37M01500180	148 a 152	180	78 €
909-DWECO37M01500200	148 a 152	200	88 €
909-DWECO37M01600130	158 a 162	130	69 €
909-DWECO37M01600150	158 a 162	150	43 €
909-DWECO37M01600180	158 a 162	180	78 €
909-DWECO37M01600200	158 a 162	200	88 €
909-DWECO37M01750130	173 a 177	130	69 €
909-DWECO37M01750150	173 a 177	150	71 €
909-DWECO37M01750180	173 a 177	180	52 €
909-DWECO37M01750200	173 a 177	200	88 €
909-DWECO37M01800130	178 a 182	130	69 €
909-DWECO37M01800150	178 a 182	150	71 €
909-DWECO37M01800180	178 a 182	180	52 €
909-DWECO37M01800200	178 a 182	200	89 €
909-DWECO37M02000150	198 a 202	150	78 €
909-DWECO37M02000180	198 a 202	180	85 €
909-DWECO37M02000200	198 a 202	200	59 €
909-DWECO37M02250180	223 a 227	180	85 €
909-DWECO37M02250200	223 a 227	200	94 €
909-DWECO37M02500180	248 a 252	180	85 €
909-DWECO37M02500200	248 a 252	200	94 €

AMPLIACIONES



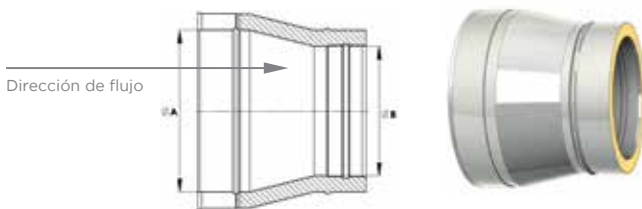
CÓDIGO	Ø A	Ø B	€
909-DWECOAX00800100	80	100	84 €
909-DWECOAX00800130	80	130	120 €
909-DWECOAX00800150	80	150	143 €
909-DWECOAX00800180	80	180	176 €
909-DWECOAX00800200	80	200	200 €
909-DWECOAX01000130	100	130	108 €
909-DWECOAX01000150	100	150	138 €
909-DWECOAX01000180	100	180	168 €
909-DWECOAX01000200	100	200	191 €
909-DWECOAX01300150	130	150	125 €
909-DWECOAX01300180	130	180	160 €
909-DWECOAX01300200	130	200	184 €
909-DWECOAX01500180	150	180	148 €
909-DWECOAX01500200	150	200	175 €
909-DWECOAX01800200	180	200	159 €

AMPLIACIONES EXCÉNTRICAS



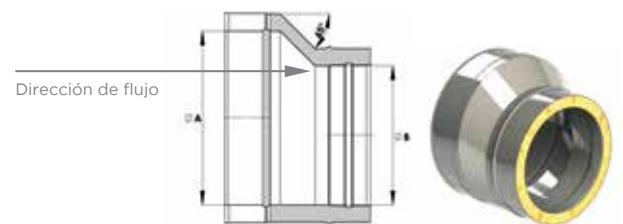
CÓDIGO	Ø A	Ø B	€
909-DWECORX00800100	80	100	108 €
909-DWECORX00800130	80	130	155 €
909-DWECORX00800150	80	150	187 €
909-DWECORX00800180	80	180	229 €
909-DWECORX00800200	80	200	260 €
909-DWECORX01000130	100	130	140 €
909-DWECORX01000150	100	150	180 €
909-DWECORX01000180	100	180	217 €
909-DWECORX01000200	100	200	248 €
909-DWECORX01300150	130	150	163 €
909-DWECORX01300180	130	180	209 €
909-DWECORX01300200	130	200	237 €
909-DWECORX01500180	150	180	190 €
909-DWECORX01500200	150	200	228 €
909-DWECORX01800200	180	200	207 €

REDUCCIONES



CÓDIGO	Ø A	Ø B	€
909-DWECOR01000080	100	80	84 €
909-DWECOR01300080	130	80	120 €
909-DWECOR01300100	130	100	108 €
909-DWECOR01500080	150	80	143 €
909-DWECOR01500100	150	100	138 €
909-DWECOR01500130	150	130	125 €
909-DWECOR01800080	180	80	176 €
909-DWECOR01800100	180	100	168 €
909-DWECOR01800130	180	130	160 €
909-DWECOR01800150	180	150	148 €
909-DWECOR02000080	200	80	200 €
909-DWECOR02000100	200	100	191 €
909-DWECOR02000130	200	130	184 €
909-DWECOR02000150	200	150	175 €
909-DWECOR02000180	200	180	159 €

REDUCCIONES EXCÉNTRICAS



CÓDIGO	Ø A	Ø B	€
909-DWECORX01000080	100	80	108 €
909-DWECORX01300080	130	80	155 €
909-DWECORX01300100	130	100	140 €
909-DWECORX01500080	150	80	187 €
909-DWECORX01500100	150	100	180 €
909-DWECORX01500130	150	130	163 €
909-DWECORX01800080	180	80	229 €
909-DWECORX01800100	180	100	217 €
909-DWECORX01800130	180	130	209 €
909-DWECORX01800150	180	150	190 €
909-DWECORX02000080	200	80	260 €
909-DWECORX02000100	200	100	248 €
909-DWECORX02000130	200	130	237 €
909-DWECORX02000150	200	150	228 €
909-DWECORX02000180	200	180	207 €



Sistema DW - ECO 1.0 304

Chimenea modular metálica para evacuación de humos y gases de los productos de la combustión de doble pared fabricada en acero inoxidable interior y exterior



MATERIAL

Interior: AISI 304
Exterior: AISI 304

ACABADO EXTERIOR

Brillante
Colores RAL (consultar precios)
Exterior galvanizado -15% (sólo tramos rectos y desviaciones)

AISLAMIENTO

Lana de roca rígida de alta densidad (120kg/m³)

ESPESORES (mm)

Pared interior: 0,4 mm
Aislamiento: 25 mm
Pared exterior: 0,4 mm

DIÁMETROS DISPONIBLES (mm)

Ø130 a Ø200

SISTEMA DE UNIÓN

Conexión macho-hembra con **abrazadera de unión sencilla**

NIVEL DE ESTANQUEIDAD

T--- N1: Sin necesidad de junta
T200 - H1: Incluir junta de estanqueidad (DW2526Ø).



“Para incluir junta de estanqueidad (T<200°C) preinstalada de fábrica, sustituir el código 908 por A07 y el 909 por B01”.



APLICACIONES

- Calderas de gas y gasoil
- No condensación



CARACTERÍSTICAS

- Temperatura de trabajo hasta 600°C
- **Soldadura TIG/LÁSER** en continuo en todas las piezas
- **Abrazadera de unión incluida (excepto terminales)**
- Posibilidad de **corte de módulos rectos a medida** en obra (ver instrucciones de corte página 53)

CERTIFICADO CE

0036 CPR 9174 030
0036 CPR 9174 044

CLASIFICACIONES CE (UNE-EN 1856-1)

T600 - N1 - D - Vm - L20040 - G(70)
T450 - N1 - D - Vm - L20040 - G(60)
T400 - N1 - W - Vm - L20040 - O(30)
T200 - H1 - W - Vm - L20040 - O(00) (con junta de estanqueidad DW2526).



DW-ECO 1.0 304



Módulo recto 1.000 mm



Módulo recto 500 mm



Módulo recto 250 mm



Módulo recto regulable
400 - 560 mm



Módulo recto regulable
560 - 920 mm

∅ 130	908-DWECO130130	88 €	908-DWECO140130	63 €	908-DWECO150130	45 €	908-DWECO5440130	88 €	908-DWECO5450130	132 €
∅ 150	908-DWECO130150	108 €	908-DWECO140150	70 €	908-DWECO150150	51 €	908-DWECO5440150	99 €	908-DWECO5450150	149 €
∅ 180	908-DWECO130180	123 €	908-DWECO140180	84 €	908-DWECO150180	59 €	908-DWECO5440180	116 €	908-DWECO5450180	160 €
∅ 200	908-DWECO130200	143 €	908-DWECO140200	96 €	908-DWECO150200	67 €	908-DWECO5440200	134 €	908-DWECO5450200	182 €



Codo 15°



Codo 30°



Codo 45°



Codo 60°



Codo 90°

∅ 130	909-DWECO160130	78 €	909-DWECO170130	78 €	908-DWECO180130	63 €	909-DWECO840130	95 €	908-DWECO600130	90 €
∅ 150	909-DWECO160150	86 €	909-DWECO170150	86 €	908-DWECO180150	70 €	909-DWECO840150	105 €	908-DWECO600150	102 €
∅ 180	909-DWECO160180	100 €	909-DWECO170180	100 €	908-DWECO180180	84 €	909-DWECO840180	123 €	908-DWECO600180	118 €
∅ 200	909-DWECO160200	116 €	909-DWECO170200	116 €	908-DWECO180200	96 €	909-DWECO840200	140 €	908-DWECO600200	137 €



Te 90°



Te 135°



Colector de hollín



Colector de hollín aislado



Colector de hollín
con desagüe

∅ 130	908-DWECO3170130	131 €	909-DWECO120130	229 €	909-DWECO5510130	34 €	909-DWECO20330130	54 €	909-DWECO440130	41 €
∅ 150	908-DWECO3170150	142 €	909-DWECO120150	256 €	909-DWECO5510150	39 €	909-DWECO20330150	61 €	909-DWECO440150	47 €
∅ 180	908-DWECO3170180	169 €	909-DWECO120180	297 €	909-DWECO5510180	43 €	909-DWECO20330180	70 €	909-DWECO440180	50 €
∅ 200	908-DWECO3170200	196 €	909-DWECO120200	353 €	909-DWECO5510200	48 €	909-DWECO20330200	79 €	909-DWECO440200	55 €



Colector de hollín
con desagüe aislado



Módulo de inspección
L=330 mm



Módulo de inspección
con tapa 40 Pa (N1)



Terminal salida libre



Terminal salida cónica

∅ 130	909-DWECO14600130	63 €	909-DWECO5430130	91 €	909-DWECO680130	159 €	908-DWECO320130	41 €	908-DWECO32C0130	47 €
∅ 150	909-DWECO14600150	71 €	909-DWECO5430150	102 €	909-DWECO680150	166 €	908-DWECO320150	46 €	908-DWECO32C0150	53 €
∅ 180	909-DWECO14600180	80 €	909-DWECO5430180	120 €	909-DWECO680180	175 €	908-DWECO320180	54 €	908-DWECO32C0180	62 €
∅ 200	909-DWECO14600200	90 €	909-DWECO5430200	137 €	909-DWECO680200	183 €	908-DWECO320200	62 €	908-DWECO32C0200	71 €



Sistema DW - ECO 1.0 304



Terminal anti-lluvia



Terminal anti-viento



Terminal horizontal con rejilla



Terminal Gas Light



Adaptador simple a doble

∅ 130	908-DWECO5260130	58 €	909-DWECO5270130	100 €	909-DWECO5320130	61 €	908-DWECO43500130	148 €	908-DWECO370130	30 €
∅ 150	908-DWECO5260150	64 €	909-DWECO5270150	110 €	909-DWECO5320150	69 €	908-DWECO43500150	164 €	908-DWECO370150	33 €
∅ 180	908-DWECO5260180	75 €	909-DWECO5270180	130 €	909-DWECO5320180	81 €	908-DWECO43500180	178 €	908-DWECO370180	41 €
∅ 200	908-DWECO5260200	86 €	909-DWECO5270200	151 €	909-DWECO5320200	95 €	908-DWECO43500200	199 €	908-DWECO370200	47 €



Adaptador doble a simple



Soporte de carga regulable L=220 mm



Adaptador Hurricane



Abrazadera de unión 1.0



Abrazadera para amarre con tornillo

∅ 130	908-DWECO37A0130	30 €	908-DWECO3790130	113 €	908-DWECO44760130	66 €	DW25450130	6,21 €	DW2510630130	24,84 €
∅ 150	908-DWECO37A0150	33 €	908-DWECO3790150	127 €	908-DWECO44760150	84 €	DW25450150	7,25 €	DW2510630150	27 €
∅ 180	908-DWECO37A0180	41 €	908-DWECO3790180	149 €	908-DWECO44760180	102 €	DW25450180	9,32 €	DW2510630180	32 €
∅ 200	908-DWECO37A0200	47 €	908-DWECO3790200	170 €	908-DWECO44760200	128 €	DW25450200	13,46 €	DW2510630200	32 €



Base de abrazadera distanciadora*



Alas distanciadoras A*



Alas distanciadoras B*



Alas distanciadoras C*



Alas distanciadoras D*

∅ 130	DW2514620130	33 €	665-ZUWA1462A	30 €	665-ZUWA1462B	41 €	665-ZUWA1462C	52 €	665-ZUWA1462D	66 €
∅ 150	DW2514620150	36 €	*Consultar página 217 para ver distancias de separación.							
∅ 180	DW2514620180	49 €								
∅ 200	DW2514620200	64 €								



Abrazadera fijación pared regulable 50-80 mm



Abrazadera de soporte



Abrazadera forjado inox



Soporte de techo



Abrazadera fijación a techo

∅ 130	DW255560130	24,84 €	DW258580130	93 €	DW25620130	27 €	DW259360130	32 €	DW25118B0130	31 €
∅ 150	DW255560150	29 €	DW258580150	93 €	DW25620150	30 €	DW259360150	35 €	DW25118B0150	37 €
∅ 180	DW255560180	33 €	DW258580180	104 €	DW25620180	32 €	DW259360180	41 €	DW25118B0180	42 €
∅ 200	DW255560200	38 €	DW258580200	118 €	DW25620200	32 €	DW259360200	46 €	DW25118B0900	42 €



Abrazadera vientos



Abrazadera con doble pértiga telescópica



Pasamuros

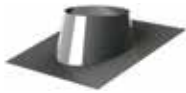


Cubreaguas plano inox

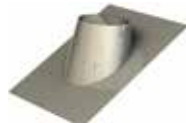


Cubreaguas plomo 0°- 5°

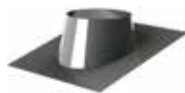
∅ 130	DW25420130	13,46 €	DW251910130	99 €	DW259870130	33 €	DW2511280130	108 €	DW259370130	149 €
∅ 150	DW25420150	16,56 €	DW251910150	110 €	DW259870150	33 €	DW2511280150	118 €	DW259370150	165 €
∅ 180	DW25420180	17,60 €	DW251910180	114 €	DW259870180	40 €	DW2511280180	123 €	DW259370180	171 €
∅ 200	DW25420200	18,63 €	DW251910200	124 €	DW259870200	41 €	DW2511280200	135 €	DW259370200	186 €



Cubreaguas plomo 5°- 25°



Cubreaguas plomo 25°- 45°



Cubreaguas 5°-25° aluminio



Cubreaguas 25° - 45° aluminio



Collarín antitormenta

∅ 130	DW259380130	149 €	DW259390130	241 €	DW25938AL0130	150 €	DW25939AL0130	159 €	DW253070130	26 €
∅ 150	DW259380150	165 €	DW259390150	245 €	DW25938AL0150	161 €	DW25939AL0150	171 €	DW253070150	30 €
∅ 180	DW259380180	171 €	DW259390180	253 €	DW25938AL0180	166 €	DW25939AL0180	183 €	DW253070180	33 €
∅ 200	DW259380200	186 €	DW259390200	256 €	DW25938AL0200	179 €	DW25939AL0200	195 €	DW253070200	37 €

i *Precio unidad. u/c= unidad caja

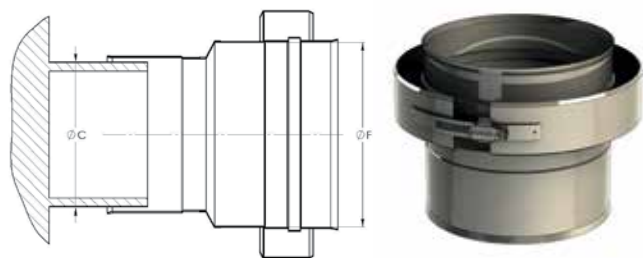


Junta de estanqueidad (T<200°C)
u/c

∅ 130	25	DW25260130	3,11 €*
∅ 150	25	DW25260150	3,11 €*
∅ 180	25	DW25260180	4,14 €*
∅ 200	25	DW25260200	5,18 €*

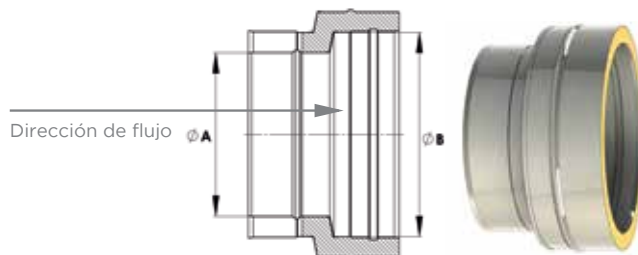


ADAPTADOR CALDERA HEMBRA



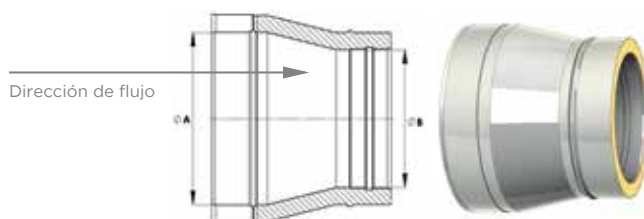
CÓDIGO	ØC CALDERA	ØF CHIMENEA	€
908-DWECO37H00800130	78 a 82	130	47 €
908-DWECO37H01000130	98 a 102	130	47 €
908-DWECO37H01000150	98 a 102	150	53 €
908-DWECO37H01100130	108 a 112	130	47 €
908-DWECO37H01100150	108 a 112	150	53 €
908-DWECO37H01200130	118 a 122	130	47 €
908-DWECO37H01200150	118 a 122	150	53 €
908-DWECO37H01250130	123 a 127	130	32 €
908-DWECO37H01250150	123 a 127	150	53 €
908-DWECO37H01300130	128 a 132	130	32 €
908-DWECO37H01300150	128 a 132	150	54 €
908-DWECO37H01300180	128 a 132	180	64 €
908-DWECO37H01350130	133 a 137	130	32 €
908-DWECO37H01350150	133 a 137	150	54 €
908-DWECO37H01350180	133 a 137	180	64 €
908-DWECO37H01400130	138 a 142	130	53 €
908-DWECO37H01400150	138 a 142	150	35 €
908-DWECO37H01400180	138 a 142	180	65 €
908-DWECO37H01500130	148 a 152	130	53 €
908-DWECO37H01500150	148 a 152	150	35 €
908-DWECO37H01500180	148 a 152	180	65 €
908-DWECO37H01500200	148 a 152	200	76 €
908-DWECO37H01600130	158 a 162	130	60 €
908-DWECO37H01600150	158 a 162	150	35 €
908-DWECO37H01600180	158 a 162	180	65 €
908-DWECO37H01600200	158 a 162	200	76 €
908-DWECO37H01750130	173 a 177	130	60 €
908-DWECO37H01750150	173 a 177	150	61 €
908-DWECO37H01750180	173 a 177	180	43 €
908-DWECO37H01750200	173 a 177	200	76 €
908-DWECO37H01800130	178 a 182	130	60 €
908-DWECO37H01800150	178 a 182	150	61 €
908-DWECO37H01800180	178 a 182	180	43 €
908-DWECO37H01800200	178 a 182	200	77 €
908-DWECO37H02000150	198 a 202	150	65 €
908-DWECO37H02000180	198 a 202	180	71 €
908-DWECO37H02000200	198 a 202	200	50 €
908-DWECO37H02250180	223 a 227	180	75 €
908-DWECO37H02250200	223 a 227	200	79 €
908-DWECO37H02500180	248 a 252	180	75 €
908-DWECO37H02500200	248 a 252	200	79 €

AMPLIACIONES



CÓDIGO	Ø A	Ø B	€
908-DWECO A01300150	130	150	89 €
908-DWECO A01300180	130	180	121 €
908-DWECO A01300200	130	200	157 €
908-DWECO A01500180	150	180	109 €
908-DWECO A01500200	150	200	152 €
908-DWECO A01800200	180	200	137 €

REDUCCIONES



CÓDIGO	Ø A	Ø B	€
908-DWECOR01500130	150	130	89 €
908-DWECOR01800130	180	130	121 €
908-DWECOR01800150	180	150	109 €
908-DWECOR02000130	200	130	157 €
908-DWECOR02000150	200	150	152 €
908-DWECOR02000180	200	180	137 €



CÓMO CORTAR UN MÓDULO RECTO DE DW-ECO



Visite nuestro Canal
TV YouTube



Enlace del vídeo

El sistema DW-ECO de JEREMIAS es el único del mercado capaz de ser cortado a medida para cualquier longitud deseada

1



CORTAR EL TUBO EXTERIOR
A LA MEDIDA REQUERIDA
DESECHANDO EL MACHO EXTERIOR

2



PODRÁS VER
EL AISLANTE RÍGIDO

3



CORTAR EL AISLANTE
ALREDEDOR DEL TUBO INTERIOR

4



PODRÁS VER LA PARTE
HEMBRA DEL TUBO INTERIOR

5



EMPUJAR EL TUBO Y CORTAR
EL SOBRENTE (MACHO)

6



TUBO CORTADO A MEDIDA
CON CAJERA INTERIOR PARA JUNTA

Para el sistema 2.0 la abrazadera de unión se tendrá que colocar en el sentido contrario, de tal modo que la protuberancia más alta entre en la cajera que queda en el tubo, y la protuberancia más baja abrace el tubo sin cajera.



CHIMENEAS SIMPLE PARED Y CONCÉNTRICAS PARA CALDERAS

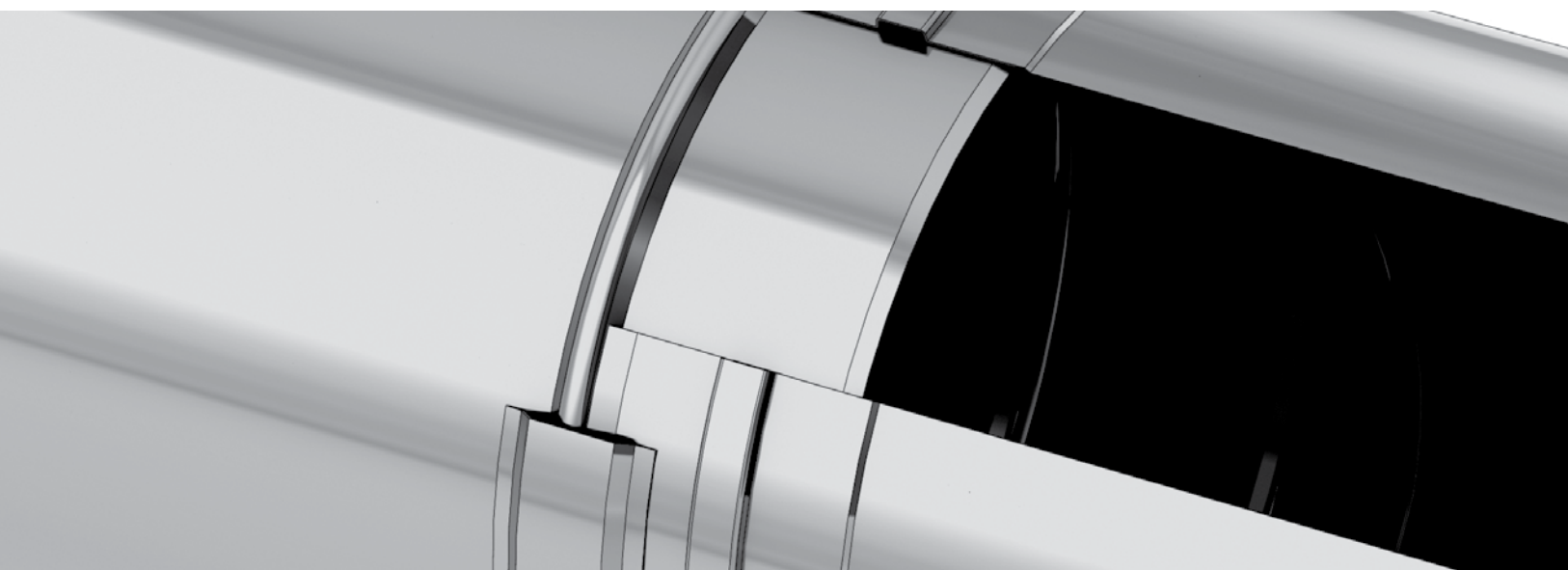
Los sistemas de simple pared y los sistemas concéntricos de JEREMIAS son ideales para entubados en renovaciones de salas de calderas por su facilidad de instalación desde la cubierta, mediante el uso de las abrazaderas de descenso, haciendo las uniones en cubierta y descolgando la chimenea desde arriba.

Se recomienda que los patinillos por los que discurran las chimeneas de simple pared (especialmente en instalaciones de grupos electrógenos y calderas de no condensación) estén ventilados para evitar que la temperatura de las paredes de dichos patinillos aumente en exceso.

Hay que tener en cuenta que en el caso de edificios con estructura de madera ésta recomendación pasa a ser una obligación para evitar un eventual incendio, además de tener que respetar las distancias a material combustible indicadas en la certificación del producto.

APLICACIONES

- Calderas de gas
- Calderas de gasoil
- Calderas de combustibles sólidos
- Condensación
- Entubados
- Estufas y fuegos bajos
- Generadores de aire caliente
- Hornos de panadería
- Ventilación
- Extracción de químicos (no clorados)



	Gas natural	Gasoil	Comb. Sólidos	Condensación	Condiciones húmedas	Temperatura (°C)	Material interior	Espesor mat. Interior (mm)	N= tiro natural P= sobrepresión H=altas presiones	Resist. fuego de hollín
EW-ECO 304	●	●	-	-	-	600	AISI 304	0.4 - 0.5 - 0.6 según Ø	N	●
	●	●	-	-	●	400	AISI 304	0.4 - 0.5 - 0.6 según Ø	N	-
	●	●	-	-	●	200	AISI 304	0.4 - 0.5 - 0.6 según Ø	P	-
EW-ECO 316	●	●	●	-	-	600	AISI 316L	0.4 - 0.5 - 0.6 según Ø	N	●
	●	●	-	-	●	400	AISI 316L	0.4 - 0.5 - 0.6 según Ø	N	-
	●	●	-	-	●	200	AISI 316L	0.4 - 0.5 - 0.6 según Ø	P	-
EW-ECO CONDENSING	●	●	-	●	●	120	AISI 316L	0.4 - 0.5 - 0.6 según Ø	P	-
TWIN-ECO 316	●	●	-	●	●	120	AISI 316L	0.4	P	-
	●	●	-	-	●	200	AISI 316L	0.4	N	-

i *Con junta de condensación.

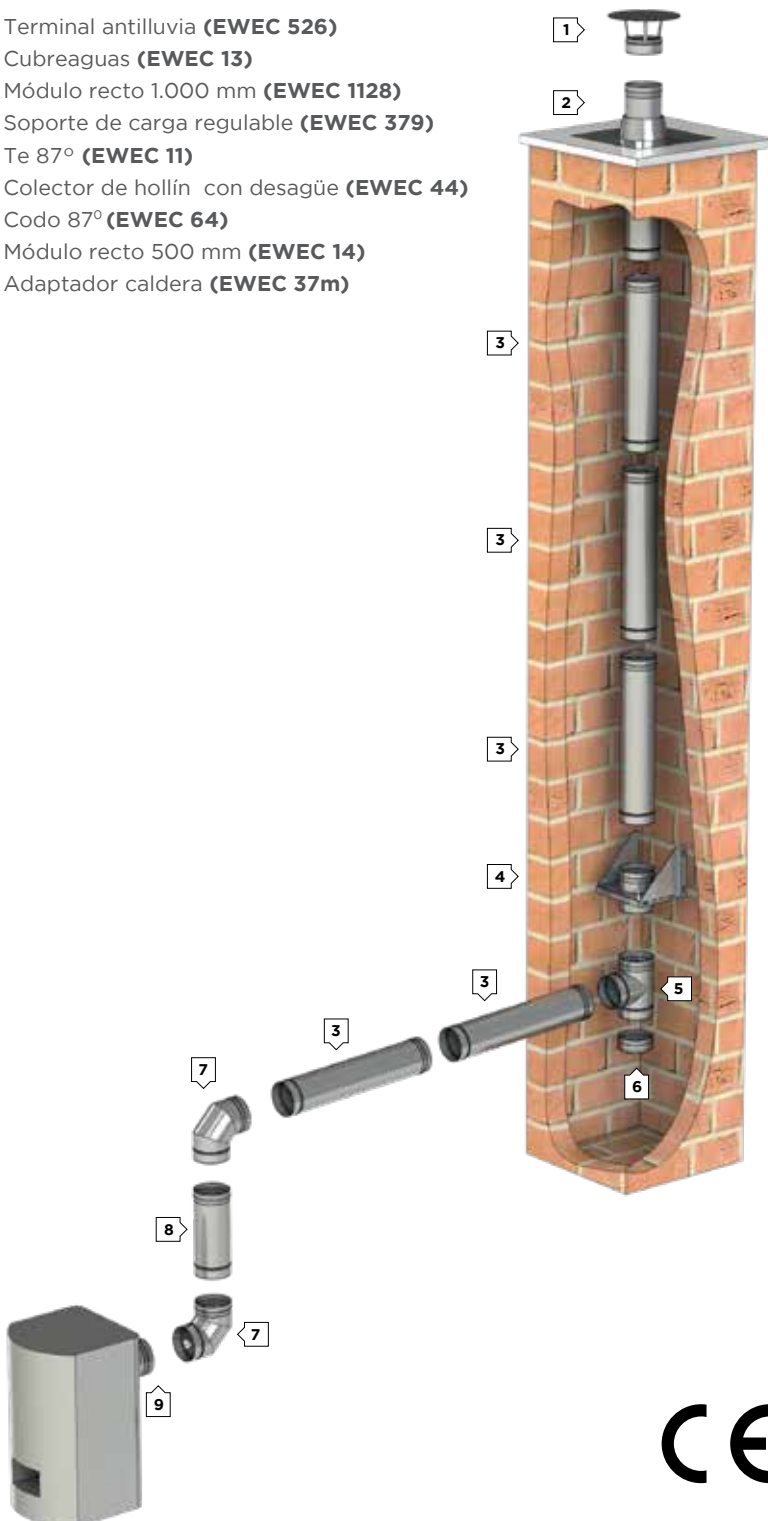
EW-ECO CONDENSING: para la evacuación de gases de combustión en calderas de condensación (con junta de condensación).

EW-ECO 316: para las instalaciones de combustibles sólidos.

EW-ECO 304: para cualquier tipo de caldera de gas natural de no condensación.

TWIN-ECO 316: Para la evacuación de gases y admisión de aire concéntricas en todo tipo de calderas de gas y gasoil (incluidas las calderas de condensación).

1. Terminal antilluvia (**EWEC 526**)
2. Cubreaguas (**EWEC 13**)
3. Módulo recto 1.000 mm (**EWEC 1128**)
4. Soporte de carga regulable (**EWEC 379**)
5. Te 87° (**EWEC 11**)
6. Colector de hollín con desagüe (**EWEC 44**)
7. Codo 87° (**EWEC 64**)
8. Módulo recto 500 mm (**EWEC 14**)
9. Adaptador caldera (**EWEC 37m**)



PESOS ALTURAS ENTRE SOPORTES

A continuación se indican a modo de referencia los pesos aproximados por metro lineal de chimenea en cada modelo y diámetro, así como las alturas máximas entre soportes de carga en función del diámetro para instalación vertical. En la base de la vertical es necesaria la colocación de un soporte de carga (recomendablemente por encima de la te de conexión).

Asimismo, en instalación horizontal se recomienda que la distancia entre abrazaderas de fijación sea de 2m. En instalación vertical la distancia entre abrazaderas de fijación pared debe ser de 4m como máximo.

KG	PESOS (kg)			
	EW-ECO 304	EW-ECO 316	EW-ECO CONDENSING	TWIN ECO
Ø 80	0,9	0,9	0,9	2,3
Ø 100	1,1	1,1	1,1	2,7
Ø 130	1,4	1,4	1,4	3,5
Ø 150	1,6	1,6	1,6	-
Ø 180	1,9	1,9	1,9	-
Ø 200	2,1	2,1	2,1	-
Ø 250	2,7	2,7	2,7	-
Ø 300	3,2	3,2	3,2	-
Ø 350	4,7	4,7	4,7	-
Ø 400	5,3	5,3	5,3	-
Ø 450	6,0	6,0	6,0	-
Ø 500	6,7	6,7	6,7	-
Ø 550	7,3	7,3	7,3	-
Ø 600	9,6	9,6	9,6	-
Ø 650	10,4	10,4	10,4	-
Ø 700	11,22	11,22	11,22	-
Ø 750	12,0	12,0	12,0	-
Ø 800	12,8	12,8	12,8	-

ALTURAS (m)	ALTURAS (m)			
	EW-ECO 304	EW-ECO 316	EW-ECO CONDENSING	TWIN ECO
Ø 80	50	50	50	-
Ø 100	50	50	50	-
Ø 130	50	50	50	-
Ø 150	50	50	50	-
Ø 180	50	50	50	-
Ø 200	50	50	50	-
Ø 250	50	50	50	-
Ø 300	50	50	50	-
Ø 350	43	43	43	-
Ø 400	38	38	38	-
Ø 450	33	33	33	-
Ø 500	30	30	30	-
Ø 550	27	27	27	-
Ø 600	21	21	21	-
Ø 650	19	19	19	-
Ø 700	18	18	18	-
Ø 750	17	17	17	-
Ø 800	16	16	16	-



Sistema EW-ECO CONDENSING

Chimenea modular metálica para evacuación de humos y gases de los productos de la combustión de simple pared fabricada en acero inoxidable



MATERIAL

AISI 316L

ACABADO EXTERIOR

Brillante

Colores RAL (consultar precios)

ESPEORES (mm)

0,4 - 0,5 - 0,6 (según el diámetro)

DIÁMETROS DISPONIBLES (mm)

Ø80 a Ø600

SISTEMA DE UNIÓN

Conexión macho-hembra con **abrazadera de unión sencilla**



APLICACIONES

- Calderas de condensación
- Instalaciones de condensación



CARACTERÍSTICAS

- Instalación en salas de calderas y patinillos interiores.
- Temperatura de trabajo hasta 120°C
- **Soldadura TIG/LÁSER** en continuo en todas las piezas
- Abrazadera de unión **NO INCLUIDA**
- Posibilidad de **corte de módulos rectos a medida en obra**
- **Junta de condensación INCLUIDA (excepto terminales)**

CERTIFICADO CE

0036 CPR 9174 029

CLASIFICACIONES CE (UNE-EN 1856-1)

T120 - P1 - W - V2 - L50040 - O(00)



EW-ECO
CONDENSING

i *Precio unidad. u/c= unidad caja



Módulo recto 1.000 mm



Módulo recto 500 mm



Módulo recto 250 mm



Módulo recto regulable
400 - 560 mm



Módulo recto regulable
560 - 920 mm

	u/c		u/c									
Ø 80	5	L02-EWEC130080	31 €*	5	L02-EWEC140080	23,81* €	L02-EWEC150080	17,60 €	L02-EWEC5440080	50 €	L02-EWEC5450080	59 €
Ø 100	5	L02-EWEC130100	37 €*	5	L02-EWEC140100	24,84* €	L02-EWEC150100	18,63 €	L02-EWEC5440100	56 €	L02-EWEC5450100	65 €
Ø 130	4	L02-EWEC130130	49 €*	4	L02-EWEC140130	28* €	L02-EWEC150130	20,70 €	L02-EWEC5440130	60 €	L02-EWEC5450130	72 €
Ø 150	4	L02-EWEC130150	54 €*	4	L02-EWEC140150	30* €	L02-EWEC150150	22,77 €	L02-EWEC5440150	75 €	L02-EWEC5450150	89 €
Ø 180	4	L02-EWEC130180	62 €*	4	L02-EWEC140180	35* €	L02-EWEC150180	24,84 €	L02-EWEC5440180	89 €	L02-EWEC5450180	106 €
Ø 200	4	L02-EWEC130200	70 €*	4	L02-EWEC140200	41* €	L02-EWEC150200	27 €	L02-EWEC5440200	102 €	L02-EWEC5450200	122 €
Ø 250		L02-EWEC130250	92 €		L02-EWEC140250	53 €	L02-EWEC150250	31 €	L02-EWEC5440250	126 €	L02-EWEC5450250	150 €
Ø 300		L02-EWEC130300	110 €		L02-EWEC140300	62 €	L02-EWEC150300	37 €	L02-EWEC5440300	150 €	L02-EWEC5450300	181 €
Ø 350		L02-EWEC130350	146 €		L02-EWEC140350	79 €	L02-EWEC150350	42 €	L02-EWEC5440350	167 €	L02-EWEC5450350	198 €
Ø 400		L02-EWEC130400	165 €		L02-EWEC140400	86 €	L02-EWEC150400	46 €	L02-EWEC5440400	182 €	L02-EWEC5450400	218 €
Ø 450		L02-EWEC130450	199 €		L02-EWEC140450	116 €	L02-EWEC150450	67 €	L02-EWEC5440450	220 €	L02-EWEC5450450	242 €
Ø 500		L02-EWEC130500	236 €		L02-EWEC140500	151 €	L02-EWEC150500	94 €	L02-EWEC5440500	243 €	L02-EWEC5450500	272 €
Ø 550		L02-EWEC130550	273 €		L02-EWEC140550	177 €	L02-EWEC150550	115 €	L02-EWEC5440550	266 €	L02-EWEC5450550	304 €
Ø 600		L02-EWEC130600	295 €		L02-EWEC140600	185 €	L02-EWEC150600	118 €	L02-EWEC5440600	289 €	L02-EWEC5450600	334 €



Módulo de descenso



Módulo recto 250 mm
con desagüe lateral



Codo 15° w



Codo 30° w



Codo 45° w

Ø 80	L02-EWEC14680080	49 €	L02-EWEC15D0080	22,77 €	L02-EWEC16W0080	17,60 €	L02-EWEC17W0080	17,60 €	L02-EWEC18W0080	17,60 €
Ø 100	L02-EWEC14680100	58 €	L02-EWEC15D0100	22,77 €	L02-EWEC16W0100	18,63 €	L02-EWEC17W0100	18,63 €	L02-EWEC18W0100	18,63 €
Ø 130	L02-EWEC14680130	76 €	L02-EWEC15D0130	22,77 €	L02-EWEC16W0130	24,84 €	L02-EWEC17W0130	24,84 €	L02-EWEC18W0130	24,84 €
Ø 150	L02-EWEC14680150	83 €	L02-EWEC15D0150	24,84 €	L02-EWEC16W0150	29 €	L02-EWEC17W0150	29 €	L02-EWEC18W0150	29 €
Ø 180	L02-EWEC14680180	99 €	L02-EWEC15D0180	28 €	L02-EWEC16W0180	37 €	L02-EWEC17W0180	37 €	L02-EWEC18W0180	37 €
Ø 200	L02-EWEC14680200	111 €	L02-EWEC15D0200	31 €	L02-EWEC16W0200	42 €	L02-EWEC17W0200	42 €	L02-EWEC18W0200	42 €
Ø 250	L02-EWEC14680250	146 €	L02-EWEC15D0250	38 €	L02-EWEC16W0250	51 €	L02-EWEC17W0250	51 €	L02-EWEC18W0250	51 €
Ø 300	L02-EWEC14680300	174 €	L02-EWEC15D0300	46 €	L02-EWEC16W0300	71 €	L02-EWEC17W0300	71 €	L02-EWEC18W0300	71 €
Ø 350	L02-EWEC14680350	232 €	L02-EWEC15D0350	56 €	L02-EWEC16W0350	97 €	L02-EWEC17W0350	97 €	L02-EWEC18W0350	97 €
Ø 400	L02-EWEC14680400	261 €	L02-EWEC15D0400	67 €	L02-EWEC16W0400	115 €	L02-EWEC17W0400	115 €	L02-EWEC18W0400	115 €
Ø 450	L02-EWEC14680450	315 €	L02-EWEC15D0450	92 €	L02-EWEC16W0450	167 €	L02-EWEC17W0450	167 €	L02-EWEC18W0450	167 €
Ø 500	L02-EWEC14680500	377 €	L02-EWEC15D0500	124 €	L02-EWEC16W0500	191 €	L02-EWEC17W0500	191 €	L02-EWEC18W0500	191 €
Ø 550	L02-EWEC14680550	434 €	L02-EWEC15D0550	147 €	L02-EWEC16W0550	224 €	L02-EWEC17W0550	224 €	L02-EWEC18W0550	224 €
Ø 600	L02-EWEC14680600	471 €	L02-EWEC15D0600	149 €	L02-EWEC16W0600	243 €	L02-EWEC17W0600	243 €	L02-EWEC18W0600	243 €



Sistema EW-ECO CONDENSING



Codo 60° w



Codo 87° w



Codo 90° w



Codo 90° Multidireccional (P1) 0-90°



Te 87° w

Ø 80	L02-EWEC84W0080	26 €	L02-EWEC640080	28 €	L02-EWEC60W0080	28 €	L02-EWEC101D0080	47 €	L02-EWEC110080	51 €
Ø 100	L02-EWEC84W0100	27 €	L02-EWEC640100	30 €	L02-EWEC60W0100	30 €	L02-EWEC101D0100	47 €	L02-EWEC110100	57 €
Ø 130	L02-EWEC84W0130	29 €	L02-EWEC640130	34 €	L02-EWEC60W0130	34 €	L02-EWEC101D0130	56 €	L02-EWEC110130	66 €
Ø 150	L02-EWEC84W0150	36 €	L02-EWEC640150	40 €	L02-EWEC60W0150	40 €	L02-EWEC101D0150	66 €	L02-EWEC110150	79 €
Ø 180	L02-EWEC84W0180	42 €	L02-EWEC640180	51 €	L02-EWEC60W0180	51 €	L02-EWEC101D0180	79 €	L02-EWEC110180	83 €
Ø 200	L02-EWEC84W0200	52 €	L02-EWEC640200	59 €	L02-EWEC60W0200	59 €	L02-EWEC101D0200	92 €	L02-EWEC110200	105 €
Ø 250	L02-EWEC84W0250	63 €	L02-EWEC640250	76 €	L02-EWEC60W0250	76 €	-	-	L02-EWEC110250	124 €
Ø 300	L02-EWEC84W0300	85 €	L02-EWEC640300	97 €	L02-EWEC60W0300	97 €	-	-	L02-EWEC110300	146 €
Ø 350	L02-EWEC84W0350	111 €	L02-EWEC640350	128 €	L02-EWEC60W0350	128 €	-	-	L02-EWEC110350	174 €
Ø 400	L02-EWEC84W0400	128 €	L02-EWEC640400	147 €	L02-EWEC60W0400	147 €	-	-	L02-EWEC110400	200 €
Ø 450	L02-EWEC84W0450	185 €	L02-EWEC640450	213 €	L02-EWEC60W0450	213 €	-	-	L02-EWEC110450	307 €
Ø 500	L02-EWEC84W0500	210 €	L02-EWEC640500	242 €	L02-EWEC60W0500	242 €	-	-	L02-EWEC110500	375 €
Ø 550	L02-EWEC84W0550	234 €	L02-EWEC640550	268 €	L02-EWEC60W0550	268 €	-	-	L02-EWEC110550	471 €
Ø 600	L02-EWEC84W0600	256 €	L02-EWEC640600	287 €	L02-EWEC60W0600	287 €	-	-	L02-EWEC110600	535 €



Te 90° w



Te 135° w



Colector de hollín w



Colector de hollín con desagüe w



Colector de hollín con desagüe lateral

Ø 80	L02-EWEC317W0080	51 €	L02-EWEC120080	56 €	L02-EWEC551W0080	26 €	L02-EWEC44W0080	32 €	L02-EWEC10080	36 €
Ø 100	L02-EWEC317W0100	57 €	L02-EWEC120100	60 €	L02-EWEC551W0100	27 €	L02-EWEC44W0100	34 €	L02-EWEC10100	37 €
Ø 130	L02-EWEC317W0130	66 €	L02-EWEC120130	63 €	L02-EWEC551W0130	30 €	L02-EWEC44W0130	38 €	L02-EWEC10130	39 €
Ø 150	L02-EWEC317W0150	79 €	L02-EWEC120150	79 €	L02-EWEC551W0150	32 €	L02-EWEC44W0150	39 €	L02-EWEC10150	41 €
Ø 180	L02-EWEC317W0180	83 €	L02-EWEC120180	94 €	L02-EWEC551W0180	39 €	L02-EWEC44W0180	39 €	L02-EWEC10180	42 €
Ø 200	L02-EWEC317W0200	105 €	L02-EWEC120200	109 €	L02-EWEC551W0200	42 €	L02-EWEC44W0200	43 €	L02-EWEC10200	49 €
Ø 250	L02-EWEC317W0250	124 €	L02-EWEC120250	136 €	L02-EWEC551W0250	51 €	L02-EWEC44W0250	59 €	L02-EWEC10250	63 €
Ø 300	L02-EWEC317W0300	146 €	L02-EWEC120300	171 €	L02-EWEC551W0300	62 €	L02-EWEC44W0300	71 €	L02-EWEC10300	79 €
Ø 350	L02-EWEC317W0350	174 €	L02-EWEC120350	187 €	L02-EWEC551W0350	75 €	L02-EWEC44W0350	87 €	L02-EWEC10350	97 €
Ø 400	L02-EWEC317W0400	200 €	L02-EWEC120400	207 €	L02-EWEC551W0400	97 €	L02-EWEC44W0400	146 €	L02-EWEC10400	160 €
Ø 450	L02-EWEC317W0450	307 €	L02-EWEC120450	314 €	L02-EWEC551W0450	129 €	L02-EWEC44W0450	182 €	L02-EWEC10450	201 €
Ø 500	L02-EWEC317W0500	375 €	L02-EWEC120500	366 €	L02-EWEC551W0500	140 €	L02-EWEC44W0500	209 €	L02-EWEC10500	230 €
Ø 550	L02-EWEC317W0550	471 €	L02-EWEC120550	457 €	L02-EWEC551W0550	186 €	L02-EWEC44W0550	228 €	L02-EWEC10550	248 €
Ø 600	L02-EWEC317W0600	535 €	L02-EWEC120600	1.038 €	L02-EWEC551W0600	197 €	L02-EWEC44W0600	236 €	L02-EWEC10600	259 €

Módulo de inspección
L=330 mmMódulo temperatura
humos L=330 mmMódulo de inspección
con tapa 200 Pa (P1)Codo 90°
con inspección P1

Terminal salida libre

Ø 80	L02-EWEC5430080	29 €	L02-EWEC870080	149 €	L02-EWEC5490080	100 €	L02-EWEC19AL0080	67 €	671-EWEC320080	36 €
Ø 100	L02-EWEC5430100	32 €	L02-EWEC870100	154 €	L02-EWEC5490100	110 €	L02-EWEC19AL0100	79 €	671-EWEC320100	41 €
Ø 130	L02-EWEC5430130	35 €	L02-EWEC870130	185 €	L02-EWEC5490130	122 €	L02-EWEC19AL0130	85 €	671-EWEC320130	46 €
Ø 150	L02-EWEC5430150	42 €	L02-EWEC870150	228 €	L02-EWEC5490150	152 €	L02-EWEC19AL0150	108 €	671-EWEC320150	57 €
Ø 180	L02-EWEC5430180	52 €	L02-EWEC870180	273 €	L02-EWEC5490180	182 €	L02-EWEC19AL0180	132 €	671-EWEC320180	68 €
Ø 200	L02-EWEC5430200	59 €	L02-EWEC870200	314 €	L02-EWEC5490200	209 €	L02-EWEC19AL0200	164 €	671-EWEC320200	77 €
Ø 250	L02-EWEC5430250	72 €	L02-EWEC870250	392 €	L02-EWEC5490250	260 €	L02-EWEC19AL0250	194 €	671-EWEC320250	95 €
Ø 300	L02-EWEC5430300	86 €	L02-EWEC870300	470 €	L02-EWEC5490300	309 €	L02-EWEC19AL0300	215 €	671-EWEC320300	113 €
Ø 350	L02-EWEC5430350	94 €	L02-EWEC870350	516 €	L02-EWEC5490350	339 €	L02-EWEC19AL0350	258 €	671-EWEC320350	124 €
Ø 400	L02-EWEC5430400	104 €	L02-EWEC870400	568 €	L02-EWEC5490400	376 €	L02-EWEC19AL0400	306 €	671-EWEC320400	137 €
Ø 450	L02-EWEC5430450	145 €	L02-EWEC870450	621 €	L02-EWEC5490450	525 €	L02-EWEC19AL0450	465 €	671-EWEC320450	171 €
Ø 500	L02-EWEC5430500	171 €	L02-EWEC870500	675 €	L02-EWEC5490500	680 €	L02-EWEC19AL0500	530 €	671-EWEC320500	184 €
Ø 550	L02-EWEC5430550	183 €	L02-EWEC870550	738 €	L02-EWEC5490550	885 €	L02-EWEC19AL0550	643 €	671-EWEC320550	235 €
Ø 600	L02-EWEC5430600	196 €	L02-EWEC870600	798 €	L02-EWEC5490600	959 €	L02-EWEC19AL0600	763 €	671-EWEC320600	254 €



*En los diámetros Ø80 y Ø100 las lamas sobresalen del diámetro del tubo.



Terminal anti-lluvia



Terminal anti-viento

Terminal horizontal
con rejilla

Terminal Gas



Terminal Gas Light*

Ø 80	671-EWEC5260080	51 €	671-EWEC5270080	76 €	671-EWEC5320080	42 €	-	-	671-EWEC43500080	139 €
Ø 100	671-EWEC5260100	57 €	671-EWEC5270100	84 €	671-EWEC5320100	46 €	-	-	671-EWEC43500100	150 €
Ø 130	671-EWEC5260130	63 €	671-EWEC5270130	91 €	671-EWEC5320130	52 €	671-EWEC14540130	216 €	671-EWEC43500130	161 €
Ø 150	671-EWEC5260150	79 €	671-EWEC5270150	116 €	671-EWEC5320150	63 €	671-EWEC14540150	240 €	671-EWEC43500150	187 €
Ø 180	671-EWEC5260180	95 €	671-EWEC5270180	136 €	671-EWEC5320180	77 €	671-EWEC14540180	266 €	671-EWEC43500180	205 €
Ø 200	671-EWEC5260200	108 €	671-EWEC5270200	157 €	671-EWEC5320200	87 €	671-EWEC14540200	335 €	671-EWEC43500200	228 €
Ø 250	671-EWEC5260250	134 €	671-EWEC5270250	194 €	671-EWEC5320250	106 €	671-EWEC14540250	409 €	671-EWEC43500250	301 €
Ø 300	671-EWEC5260300	159 €	671-EWEC5270300	231 €	671-EWEC5320300	127 €	671-EWEC14540300	467 €	671-EWEC43500300	391 €
Ø 350	671-EWEC5260350	175 €	671-EWEC5270350	270 €	671-EWEC5320350	139 €	671-EWEC14540350	613 €	-	-
Ø 400	671-EWEC5260400	193 €	671-EWEC5270400	338 €	671-EWEC5320400	154 €	671-EWEC14540400	683 €	-	-
Ø 450	-	-	-	-	671-EWEC5320450	193 €	671-EWEC14540450	827 €	-	-
Ø 500	-	-	-	-	671-EWEC5320500	207 €	671-EWEC14540500	1.051 €	-	-
Ø 550	-	-	-	-	671-EWEC5320550	266 €	671-EWEC14540550	1.178 €	-	-
Ø 600	-	-	-	-	671-EWEC5320600	287 €	671-EWEC14540600	1.301 €	-	-



Sistema EW-ECO CONDENSING



Adaptador simple a doble 1.0



Adaptador doble 1.0 a simple



Adaptador simple a doble 2.0



Adaptador doble 2.0 a simple



Manguito hembra-hembra

Ø 80	B11-DWECO370080	36 €	B11-DWECO37A0080	36 €	D15-DWECO370080	34 €	D15-DWECO37A0080	34 €	L02-EWEC6130080	13,46 €
Ø 100	B11-DWECO370100	39 €	B11-DWECO37A0100	39 €	D15-DWECO370100	38 €	D15-DWECO37A0100	38 €	L02-EWEC6130100	17,60 €
Ø 130	B11-DWECO370130	39 €	B11-DWECO37A0130	39 €	D15-DWECO370130	39 €	D15-DWECO37A0130	39 €	L02-EWEC6130130	20,70 €
Ø 150	B11-DWECO370150	45 €	B11-DWECO37A0150	45 €	D15-DWECO370150	45 €	D15-DWECO37A0150	45 €	L02-EWEC6130150	24,84 €
Ø 180	B11-DWECO370180	54 €	B11-DWECO37A0180	54 €	D15-DWECO370180	54 €	D15-DWECO37A0180	54 €	L02-EWEC6130180	31 €
Ø 200	B11-DWECO370200	61 €	B11-DWECO37A0200	61 €	D15-DWECO370200	61 €	D15-DWECO37A0200	61 €	L02-EWEC6130200	34 €
Ø 250	-	-	-	-	D15-DWECO370250	68 €	D15-DWECO37A0250	68 €	L02-EWEC6130250	39 €
Ø 300	-	-	-	-	D15-DWECO370300	87 €	D15-DWECO37A0300	87 €	L02-EWEC6130300	43 €
Ø 350	-	-	-	-	D15-DWECO370350	108 €	D15-DWECO37A0350	108 €	L02-EWEC6130350	53 €
Ø 400	-	-	-	-	D15-DWECO370400	136 €	D15-DWECO37A0400	136 €	L02-EWEC6130400	68 €
Ø 450	-	-	-	-	D15-DWECO370450	146 €	D15-DWECO37A0450	146 €	L02-EWEC6130450	78 €
Ø 500	-	-	-	-	D15-DWECO370500	161 €	D15-DWECO37A0500	161 €	L02-EWEC6130500	96 €
Ø 550	-	-	-	-	D15-DWECO370550	199 €	D15-DWECO37A0550	199 €	L02-EWEC6130550	150 €
Ø 600	-	-	-	-	D15-DWECO370600	205 €	D15-DWECO37A0600	205 €	L02-EWEC6130600	172 €



Manguito macho-macho



Soporte de carga regulable
L=220 mm



Adaptador Hurricane



Abrazadera de unión 1.0



Abrazadera fijación
pared sencilla

Ø 80	671-EWEC9720080	9,32 €	L02-EWEC3790080	47 €	-	-	EW450080	4,14 €	EW5350080	7,25 €
Ø 100	671-EWEC9720100	14,49 €	L02-EWEC3790100	52 €	-	-	EW450100	4,14 €	EW5350100	9,32 €
Ø 130	671-EWEC9720130	18,63 €	L02-EWEC3790130	57 €	671-EWEC44760130	56 €	EW450130	4,14 €	EW5350130	9,32 €
Ø 150	671-EWEC9720150	20,70 €	L02-EWEC3790150	68 €	671-EWEC44760150	56 €	EW450150	5,18 €	EW5350150	12,42 €
Ø 180	671-EWEC9720180	27 €	L02-EWEC3790180	84 €	671-EWEC44760180	63 €	EW450180	6,21 €	EW5350180	16,56 €
Ø 200	671-EWEC9720200	28 €	L02-EWEC3790200	94 €	671-EWEC44760200	81 €	EW450200	7,25 €	EW5350200	18,63 €
Ø 250	671-EWEC9720250	31 €	L02-EWEC3790250	118 €	671-EWEC44760250	95 €	EW450250	13,46 €	-	-
Ø 300	671-EWEC9720300	34 €	L02-EWEC3790300	153 €	671-EWEC44760300	123 €	EW450300	16,56 €	-	-
Ø 350	671-EWEC9720350	42 €	L02-EWEC3790350	141 €	671-EWEC44760350	140 €	EW450350	18,63 €	-	-
Ø 400	671-EWEC9720400	57 €	L02-EWEC3790400	170 €	-	-	EW450400	23,81 €	-	-
Ø 450	671-EWEC9720450	65 €	L02-EWEC3790450	245 €	-	-	EW450450	27 €	-	-
Ø 500	671-EWEC9720500	81 €	L02-EWEC3790500	343 €	-	-	EW450500	30 €	-	-
Ø 550	671-EWEC9720550	131 €	L02-EWEC3790550	496 €	-	-	EW450550	32 €	-	-
Ø 600	671-EWEC9720600	151 €	L02-EWEC3790600	536 €	-	-	EW450600	37 €	-	-



Abrazadera fijación pared regulable 50-80 mm



Abrazadera fijación pared fija



Abrazadera de amarre por tornillo



Abrazadera de araña



Abrazadera forjado inox

Ø 80	EW5560080	19,67 €	-	-	EW10630080	16,56 €	EW400080	6,21 €	EW620080	11,39 €
Ø 100	EW5560100	21,74 €	-	-	EW10630100	18,63 €	EW400100	6,21 €	EW620100	13,46 €
Ø 130	EW5560130	23,81 €	-	-	EW10630130	20,70 €	EW400130	6,21 €	EW620130	16,56 €
Ø 150	EW5560150	24,84 €	-	-	EW10630150	22,77 €	EW400150	6,21 €	EW620150	19,67 €
Ø 180	EW5560180	24,84 €	-	-	EW10630180	24,84 €	EW400180	9,32 €	EW620180	27 €
Ø 200	EW5560200	29 €	-	-	EW10630200	26 €	EW400200	9,32 €	EW620200	30 €
Ø 250	EW5560250	38 €	-	-	EW10630250	31 €	EW400250	16,56 €	EW620250	32 €
Ø 300	EW5560300	40 €	-	-	EW10630300	40 €	EW400300	18,63 €	EW620300	37 €
Ø 350	EW5560350	43 €	-	-	EW10630350	45 €	EW400350	21,74 €	EW620350	42 €
Ø 400	EW5560400	56 €	-	-	EW10630400	52 €	EW400400	23,81 €	EW620400	47 €
Ø 450	EW5560450	62 €	-	-	EW10630450	59 €	EW400450	26 €	-	-
Ø 500	-	-	EW556F0500	79 €	EW10630500	65 €	EW400500	35 €	-	-
Ø 550	-	-	EW556F0550	98 €	EW10630550	71 €	EW400550	47 €	-	-
Ø 600	-	-	EW556F0600	118 €	EW10630600	78 €	EW400600	62 €	-	-



Base de abrazadera distanciadora*



Alas distanciadoras A*



Alas distanciadoras B*



Alas distanciadoras C*



Alas distanciadoras D*

Ø 80	EW14620080	24,84 €					
Ø 100	EW14620100	26 €					
Ø 130	EW14620130	29 €					
Ø 150	EW14620150	31 €					
Ø 180	EW14620180	33 €					
Ø 200	EW14620200	36 €					
Ø 250	EW14620250	64 €	665-ZUWA1462A	30 €	665-ZUWA1462B	41 €	
Ø 300	EW14620300	87 €			665-ZUWA1462C	52 €	
Ø 350	EW14620350	118 €				665-ZUWA1462D	66 €
Ø 400	EW14620400	153 €					
Ø 450	EW14620450	190 €					
Ø 500	EW14620500	208 €					
Ø 550	EW14620550	232 €					
Ø 600	EW14620600	262 €					



*Consultar página 217 para ver distancias de separación.



Sistema EW-ECO CONDENSING



Abrazadera de soporte



Abrazadera de descenso



Soporte de techo



Abrazadera con doble pértiga telescópica



Abrazadera vientos

Ø 80	-	-	EW40D0080	9,32 €	EW9360080	18,63 €	-	-	EW420080	6,21 €
Ø 100	-	-	EW40D0100	9,32 €	EW9360100	20,70 €	-	-	EW420100	6,21 €
Ø 130	-	-	EW40D0130	9,32 €	EW9360130	21,74 €	EW1910130	92 €	EW420130	7,25 €
Ø 150	-	-	EW40D0150	12,42 €	EW9360150	26 €	EW1910150	94 €	EW420150	9,32 €
Ø 180	EW8580180	93 €	EW40D0180	15,53 €	EW9360180	32 €	EW1910180	99 €	EW420180	13,46 €
Ø 200	EW8580200	93 €	EW40D0200	17,60 €	EW9360200	35 €	EW1910200	110 €	EW420200	16,56 €
Ø 250	EW8580250	118 €	EW40D0250	26 €	EW9360250	46 €	EW1910250	124 €	EW420250	18,63 €
Ø 300	EW8580300	128 €	EW40D0300	31 €	EW9360300	54 €	EW1910300	148 €	EW420300	21,74 €
Ø 350	EW8580350	141 €	EW40D0350	35 €	EW9360350	59 €	EW1910350	158 €	EW420350	23,81 €
Ø 400	EW8580400	172 €	EW40D0400	47 €	EW9360400	66 €	EW1910400	174 €	EW420400	26 €
Ø 450	EW8580450	204 €	EW40D0450	54 €	EW9360450	92 €	EW1910450	242 €	EW420450	35 €
Ø 500	EW8580500	225 €	EW40D0500	59 €	EW9360500	119 €	EW1910500	315 €	EW420500	47 €
Ø 550	EW8580550	256 €	EW40D0550	63 €	EW9360550	153 €	EW1910550	411 €	EW420550	62 €
Ø 600	EW8580600	289 €	EW40D0600	75 €	EW9360600	167 €	EW1910600	445 €	EW420600	67 €



Pasamuros



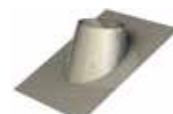
Cubreaguas plano inox



Cubreaguas plomo
0° - 5°



Cubreaguas plomo
5° - 25°



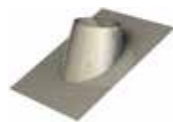
Cubreaguas plomo
25° - 45°

Ø 80	EW9870080	19,76 €	EW11280080	92 €	EW9370080	128 €	EW9380080	128 €	EW9390080	221 €
Ø 100	EW9870100	23,81 €	EW11280100	93 €	EW9370100	129 €	EW9380100	129 €	EW9390100	226 €
Ø 130	EW9870130	24,84 €	EW11280130	94 €	EW9370130	130 €	EW9380130	130 €	EW9390130	228 €
Ø 150	EW9870150	26 €	EW11280150	95 €	EW9370150	131 €	EW9380150	131 €	EW9390150	230 €
Ø 180	EW9870180	33 €	EW11280180	108 €	EW9370180	149 €	EW9380180	149 €	EW9390180	241 €
Ø 200	EW9870200	33 €	EW11280200	118 €	EW9370200	165 €	EW9380200	165 €	EW9390200	245 €
Ø 250	EW9870250	41 €	EW11280250	135 €	EW9370250	186 €	EW9380250	186 €	EW9390250	256 €
Ø 300	EW9870300	53 €	EW11280300	148 €	EW9370300	206 €	EW9380300	206 €	EW9390300	266 €
Ø 350	EW9870350	59 €	EW11280350	165 €	EW9370350	229 €	EW9380350	229 €	EW9390350	274 €
Ø 400	EW9870400	77 €	EW11280400	181 €	EW9370400	252 €	EW9380400	252 €	EW9390400	289 €
Ø 450	EW9870450	99 €	EW11280450	196 €	EW9370450	272 €	EW9380450	272 €	EW9390450	345 €
Ø 500	EW9870500	129 €	EW11280500	224 €	EW9370500	311 €	EW9380500	311 €	EW9390500	393 €
Ø 550	EW9870550	141 €	EW11280550	247 €	EW9370550	343 €	EW9380550	343 €	EW9390550	440 €
Ø 600	EW9870600	155 €	EW11280600	278 €	EW9370600	386 €	EW9380600	386 €	EW9390600	493 €

i *Precio unidad. u/c= unidad caja



Cubreaguas
5° - 25° aluminio



Cubreaguas
25° - 45° aluminio



Collarín antitormenta



Junta de condensación
(T<120°C)



Sifón para sobrepresión

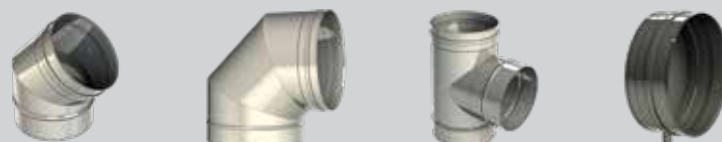
Ø 80	EW938AL0080	117 €	EW939AL0080	120 €	EW3070080	16,56 €	25	EW26C0080	3,11 €* ZUWA2047	72 €
Ø 100	EW938AL0100	123 €	EW939AL0100	127 €	EW3070100	17,60 €	25	EW26C0100	3,11 €* ZUWA2047	
Ø 130	EW938AL0130	131 €	EW939AL0130	139 €	EW3070130	18,63 €	25	EW26C0130	3,11 €* ZUWA2047	
Ø 150	EW938AL0150	137 €	EW939AL0150	148 €	EW3070150	21,74 €	25	EW26C0150	3,11 €* ZUWA2047	
Ø 180	EW938AL0180	150 €	EW939AL0180	159 €	EW3070180	26 €	25	EW26C0180	4,14 €* ZUWA2047	
Ø 200	EW938AL0200	161 €	EW939AL0200	171 €	EW3070200	30 €	25	EW26C0200	5,18 €* ZUWA2047	
Ø 250	EW938AL0250	179 €	EW939AL0250	195 €	EW3070250	37 €		EW26C0250	7,25 €* ZUWA2047	
Ø 300	EW938AL0300	201 €	EW939AL0300	211 €	EW3070300	45 €		EW26C0300	9,32 €* ZUWA2047	
Ø 350	EW938AL0350	223 €	EW939AL0350	246 €	EW3070350	49 €		EW26C0350	11,39 €* ZUWA2047	
Ø 400	EW938AL0400	248 €	EW939AL0400	276 €	EW3070400	53 €		EW26C0400	12,42 €* ZUWA2047	
Ø 450	EW938AL0450	277 €	EW939AL0450	313 €	EW3070450	73 €		EW26C0450	13,46 €* ZUWA2047	
Ø 500	EW938AL0500	311 €	EW939AL0500	348 €	EW3070500	96 €		EW26C0500	15,53 €* ZUWA2047	
Ø 550	EW938AL0550	334 €	EW939AL0550	387 €	EW3070550	125 €		EW26C0550	17,60 €* ZUWA2047	
Ø 600	EW938AL0600	365 €	EW939AL0600	420 €	EW3070600	135 €		EW26C0600	19,67 €* ZUWA2047	

i *GARANTÍA DE CERO FUGAS



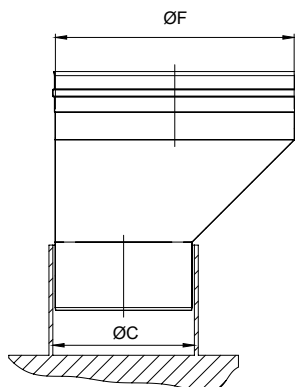
CARACTERÍSTICAS

- Nueva junta específica para condensación con mejores prestaciones contra la corrosión.
- Diseño exclusivo de piecerío (codos, te's colectores...) para garantizar la estanqueidad al agua en cualquier situación.
- Disponibilidad de sifones preparados específicamente para las instalaciones de condensación sobrepresionadas.
- En tramadas horizontales es **OBLIGATORIA** la aplicación de 3° de inclinación.





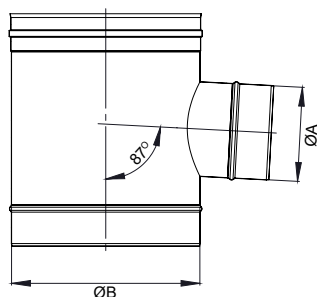
ADAPTADOR CALDERA MACHO EXCÉNTRICO



CÓDIGO	ØC	ØF	€
L02-EWEC37X00800080	78 a 82	80	22,77 €
L02-EWEC37X00800100	78 a 82	100	56 €
L02-EWEC37X00800130	78 a 82	130	57 €
L02-EWEC37X01000080	98 a 102	80	57 €
L02-EWEC37X01000100	98 a 102	100	24,84 €
L02-EWEC37X01000130	98 a 102	130	58 €
L02-EWEC37X01000150	98 a 102	150	68 €
L02-EWEC37X01100080	108 a 112	80	57 €
L02-EWEC37X01100100	108 a 112	100	58 €
L02-EWEC37X01100130	108 a 112	130	58 €
L02-EWEC37X01100150	108 a 112	150	68 €
L02-EWEC37X01200080	118 a 122	80	58 €
L02-EWEC37X01200100	118 a 122	100	58 €
L02-EWEC37X01200130	118 a 122	130	58 €
L02-EWEC37X01200150	118 a 122	150	68 €
L02-EWEC37X01250080	123 a 127	80	58 €
L02-EWEC37X01250100	123 a 127	100	58 €
L02-EWEC37X01250130	123 a 127	130	27 €
L02-EWEC37X01250150	123 a 127	150	68 €
L02-EWEC37X01300080	128 a 132	80	58 €
L02-EWEC37X01300100	128 a 132	100	58 €
L02-EWEC37X01300130	128 a 132	130	27 €
L02-EWEC37X01300150	128 a 132	150	69 €
L02-EWEC37X01300180	128 a 132	180	82 €
L02-EWEC37X01350100	133 a 137	100	71 €
L02-EWEC37X01350130	133 a 137	130	27 €
L02-EWEC37X01350150	133 a 137	150	69 €
L02-EWEC37X01350180	133 a 137	180	82 €
L02-EWEC37X01400100	138 a 142	100	71 €
L02-EWEC37X01400130	138 a 142	130	72 €
L02-EWEC37X01400150	138 a 142	150	31 €
L02-EWEC37X01400180	138 a 142	180	82 €
L02-EWEC37X01500100	148 a 152	100	71 €
L02-EWEC37X01500130	148 a 152	130	72 €
L02-EWEC37X01500150	148 a 152	150	31 €
L02-EWEC37X01500180	148 a 152	180	82 €
L02-EWEC37X01500200	148 a 152	200	94 €
L02-EWEC37X01600130	158 a 162	130	87 €
L02-EWEC37X01600150	158 a 162	150	31 €
L02-EWEC37X01600180	158 a 162	180	82 €
L02-EWEC37X01600200	158 a 162	200	94 €
L02-EWEC37X01750130	173 a 177	130	87 €
L02-EWEC37X01750150	173 a 177	150	84€
L02-EWEC37X01750180	173 a 177	180	37 €
L02-EWEC37X01750200	173 a 177	200	94 €
L02-EWEC37X01800130	178 a 182	130	87 €
L02-EWEC37X01800150	178 a 182	150	84 €
L02-EWEC37X01800180	178 a 182	180	37 €

CÓDIGO	ØC	ØF	€
L02-EWEC37X01800200	178 a 182	200	96 €
L02-EWEC37X01800250	178 a 182	250	104 €
L02-EWEC37X02000150	198 a 202	150	96 €
L02-EWEC37X02000180	198 a 202	180	96 €
L02-EWEC37X02000200	198 a 202	200	43 €
L02-EWEC37X02000250	198 a 202	250	105 €
L02-EWEC37X02000300	198 a 202	300	139 €
L02-EWEC37X02250180	223 a 227	180	100 €
L02-EWEC37X02250200	223 a 227	200	102 €
L02-EWEC37X02250250	223 a 227	250	105 €
L02-EWEC37X02250300	223 a 227	300	139 €
L02-EWEC37X02500180	248 a 252	180	100 €
L02-EWEC37X02500200	248 a 252	200	102 €
L02-EWEC37X02500250	248 a 252	250	56 €
L02-EWEC37X02500300	248 a 252	300	141 €
L02-EWEC37X02500350	248 a 252	350	140 €
L02-EWEC37X03000200	298 a 302	200	134 €
L02-EWEC37X03000250	298 a 302	250	139 €
L02-EWEC37X03000300	298 a 302	300	66 €
L02-EWEC37X03000350	298 a 302	350	144 €
L02-EWEC37X03000400	298 a 302	400	163 €
L02-EWEC37X03500250	348 a 352	250	161 €
L02-EWEC37X03500300	348 a 352	300	167 €
L02-EWEC37X03500350	348 a 352	350	72 €
L02-EWEC37X03500400	348 a 352	400	170 €
L02-EWEC37X03500450	348 a 352	450	268 €
L02-EWEC37X04000300	398 a 402	300	187 €
L02-EWEC37X04000350	398 a 402	350	168 €
L02-EWEC37X04000400	398 a 402	400	78 €
L02-EWEC37X04000450	398 a 402	450	271 €
L02-EWEC37X04000500	398 a 402	500	363 €
L02-EWEC37X04500350	448 a 452	350	228 €
L02-EWEC37X04500400	448 a 452	400	233 €
L02-EWEC37X04500450	448 a 452	450	109 €
L02-EWEC37X04500500	448 a 452	500	371 €
L02-EWEC37X04500550	448 a 452	550	662 €
L02-EWEC37X05000400	498 a 502	400	235 €
L02-EWEC37X05000450	498 a 502	450	283 €
L02-EWEC37X05000500	498 a 502	500	155 €
L02-EWEC37X05000550	498 a 502	550	670 €
L02-EWEC37X05000600	498 a 502	600	698 €
L02-EWEC37X05500450	548 a 552	450	405 €
L02-EWEC37X05500500	548 a 552	500	539 €
L02-EWEC37X05500550	548 a 552	550	217 €
L02-EWEC37X05500600	548 a 552	600	707 €
L02-EWEC37X06000500	598 a 602	500	561 €
L02-EWEC37X06000550	598 a 602	550	704 €
L02-EWEC37X06000600	598 a 602	600	256 €

TE 87° CON BOCA REDUCIDA (para instalación en cascada)



CÓDIGO	Ø A	Ø B	€
L02-EWECT87S00800100	0080	0100	72 €
L02-EWECT87S00800130	0080	0130	85 €
L02-EWECT87S01000130	0100	0130	85 €
L02-EWECT87S00800150	0080	0150	102 €
L02-EWECT87S01000150	0100	0150	102 €
L02-EWECT87S01300150	0130	0150	102 €
L02-EWECT87S00800180	0080	0180	108 €
L02-EWECT87S01000180	0100	0180	108 €
L02-EWECT87S01300180	0130	0180	108 €
L02-EWECT87S01500180	0150	0180	108 €
L02-EWECT87S00800200	0080	0200	136 €
L02-EWECT87S01000200	0100	0200	136 €
L02-EWECT87S01300200	0130	0200	136 €
L02-EWECT87S01500200	0150	0200	136 €
L02-EWECT87S01800200	0180	0200	136 €
L02-EWECT87S00800250	0080	0250	164 €
L02-EWECT87S01000250	0100	0250	164 €
L02-EWECT87S01300250	0130	0250	164 €
L02-EWECT87S01500250	0150	0250	164 €
L02-EWECT87S01800250	0180	0250	164 €
L02-EWECT87S02000250	0200	0250	164 €
L02-EWECT87S00800300	0080	0300	193 €
L02-EWECT87S01000300	0100	0300	193 €
L02-EWECT87S01300300	0130	0300	193 €
L02-EWECT87S01500300	0150	0300	193 €
L02-EWECT87S01800300	0180	0300	193 €
L02-EWECT87S02000300	0200	0300	193 €
L02-EWECT87S02500300	0250	0300	193 €
L02-EWECT87S00800350	0080	0350	197 €
L02-EWECT87S01000350	0100	0350	197 €
L02-EWECT87S01300350	0130	0350	197 €
L02-EWECT87S01500350	0150	0350	197 €
L02-EWECT87S01800350	0180	0350	197 €
L02-EWECT87S02000350	0200	0350	197 €
L02-EWECT87S02500350	0250	0350	197 €
L02-EWECT87S03000350	0300	0350	197 €
L02-EWECT87S00800400	0080	0400	226 €
L02-EWECT87S01000400	0100	0400	226 €
L02-EWECT87S01300400	0130	0400	226 €
L02-EWECT87S01500400	0150	0400	226 €
L02-EWECT87S01800400	0180	0400	226 €
L02-EWECT87S02000400	0200	0400	226 €
L02-EWECT87S02500400	0250	0400	226 €
L02-EWECT87S03000400	0300	0400	226 €
L02-EWECT87S03500400	0350	0400	226 €
L02-EWECT87S00800450	0080	0450	351 €

CÓDIGO	Ø A	Ø B	€
L02-EWECT87S01000450	0100	0450	351 €
L02-EWECT87S01300450	0130	0450	351 €
L02-EWECT87S01500450	0150	0450	351 €
L02-EWECT87S01800450	0180	0450	351 €
L02-EWECT87S02000450	0200	0450	351 €
L02-EWECT87S02500450	0250	0450	351 €
L02-EWECT87S03000450	0300	0450	351 €
L02-EWECT87S03500450	0350	0450	351 €
L02-EWECT87S04000450	0400	0450	351 €
L02-EWECT87S00800500	0080	0500	424 €
L02-EWECT87S01000500	0100	0500	424 €
L02-EWECT87S01300500	0130	0500	424 €
L02-EWECT87S01500500	0150	0500	424 €
L02-EWECT87S01800500	0180	0500	424 €
L02-EWECT87S02000500	0200	0500	424 €
L02-EWECT87S02500500	0250	0500	424 €
L02-EWECT87S03000500	0300	0500	424 €
L02-EWECT87S03500500	0350	0500	424 €
L02-EWECT87S04000500	0400	0500	424 €
L02-EWECT87S04500500	0450	0500	424 €
L02-EWECT87S00800550	0080	0550	533 €
L02-EWECT87S01000550	0100	0550	533 €
L02-EWECT87S01300550	0130	0550	533 €
L02-EWECT87S01500550	0150	0550	533 €
L02-EWECT87S01800550	0180	0550	533 €
L02-EWECT87S02000550	0200	0550	533 €
L02-EWECT87S02500550	0250	0550	533 €
L02-EWECT87S03000550	0300	0550	533 €
L02-EWECT87S03500550	0350	0550	533 €
L02-EWECT87S04000550	0400	0550	533 €
L02-EWECT87S04500550	0450	0550	533 €
L02-EWECT87S05000550	0500	0550	533 €
L02-EWECT87S00800600	0080	0600	608 €
L02-EWECT87S01000600	0100	0600	608 €
L02-EWECT87S01300600	0130	0600	608 €
L02-EWECT87S01500600	0150	0600	608 €
L02-EWECT87S01800600	0180	0600	608 €
L02-EWECT87S02000600	0200	0600	608 €
L02-EWECT87S02500600	0250	0600	608 €
L02-EWECT87S03000600	0300	0600	608 €
L02-EWECT87S03500600	0350	0600	608 €
L02-EWECT87S04000600	0400	0600	608 €
L02-EWECT87S04500600	0450	0600	608 €
L02-EWECT87S05000600	0500	0600	608 €
L02-EWECT87S05500600	0550	0600	608 €



Sistema EW-ECO 316

Chimenea modular metálica para evacuación de humos y gases de los productos de la combustión de simple pared fabricada en acero inoxidable.



MATERIAL

AISI 316L

ACABADO EXTERIOR

Brillante

Colores RAL hasta 200°C (consultar precios)

ESPEORES (mm)

0,4 - 0,5 - 0,6 (según el diámetro)

DIÁMETROS DISPONIBLES (mm)

Ø80 a Ø800

SISTEMA DE UNIÓN

Conexión macho-hembra con **abrazadera de unión sencilla**

NIVEL DE ESTANQUEIDAD

T--- N1: Sin necesidad de junta.

T200 - P1: con junta de estanqueidad (EW26Ø)*.

Para incluir la junta de estanqueidad (T<200°C) preinstalada de fábrica sustituir el código 671 por L08*. Excepto en terminales.



APLICACIONES

- Calderas y estufas de combustibles sólidos



CARACTERÍSTICAS

- Instalación por patinillo interior
- Temperatura de trabajo hasta 600°C
- **Soldadura TIG/LÁSER** en continuo en todas las piezas
- Abrazadera de unión **NO INCLUIDA**
- Posibilidad de **corte de módulos rectos a medida en obra**

CERTIFICADO CE

0036 CPR 9174 029

CLASIFICACIONES CE (UNE-EN 1856-1)

T600 - N1 - D - V2 - L50040 - G(100)

T400 - N1 - W - V2 - L50040 - O(50)

T200 - P1 - W - V2 - L50040 - O(00) (con junta de estanqueidad T<200°C)



EW-ECO 316

i *Precio unidad. u/c= unidad caja



Módulo recto 1.000 mm



Módulo recto 500 mm



Módulo recto 250 mm



Módulo recto regulable
400 - 560 mm



Módulo recto regulable
560 - 920 mm

Ø	u/c	671-EWEC130080	28 €*	u/c	671-EWEC140080	19,67 €*	671-EWEC150080	15,53 €	671-EWEC5440080	46 €	671-EWEC5450080	55 €
Ø 80	5	671-EWEC130100	33 €*	5	671-EWEC140100	20,70 €*	671-EWEC150100	14,49 €	671-EWEC5440100	52 €	671-EWEC5450100	61 €
Ø 100	4	671-EWEC130130	45 €*	4	671-EWEC140130	24,84 €*	671-EWEC150130	17,60 €	671-EWEC5440130	57 €	671-EWEC5450130	68 €
Ø 130	4	671-EWEC130150	50 €*	4	671-EWEC140150	27 €*	671-EWEC150150	18,63 €	671-EWEC5440150	70 €	671-EWEC5450150	85 €
Ø 150	4	671-EWEC130180	58 €*	4	671-EWEC140180	30 €*	671-EWEC150180	19,67 €	671-EWEC5440180	84 €	671-EWEC5450180	100 €
Ø 180	4	671-EWEC130200	64 €*	4	671-EWEC140200	35 €*	671-EWEC150200	20,70 €	671-EWEC5440200	96 €	671-EWEC5450200	116 €
Ø 200		671-EWEC130250	84 €		671-EWEC140250	45 €	671-EWEC150250	23,81 €	671-EWEC5440250	118 €	671-EWEC5450250	141 €
Ø 250		671-EWEC130300	100 €		671-EWEC140300	53 €	671-EWEC150300	28 €	671-EWEC5440300	140 €	671-EWEC5450300	171 €
Ø 300		671-EWEC130350	135 €		671-EWEC140350	68 €	671-EWEC150350	32 €	671-EWEC5440350	155 €	671-EWEC5450350	186 €
Ø 350		671-EWEC130400	152 €		671-EWEC140400	75 €	671-EWEC150400	34 €	671-EWEC5440400	170 €	671-EWEC5450400	206 €
Ø 400		671-EWEC130450	185 €		671-EWEC140450	102 €	671-EWEC150450	54 €	671-EWEC5440450	207 €	671-EWEC5450450	228 €
Ø 450		671-EWEC130500	219 €		671-EWEC140500	136 €	671-EWEC150500	80 €	671-EWEC5440500	227 €	671-EWEC5450500	255 €
Ø 500		671-EWEC130550	253 €		671-EWEC140550	157 €	671-EWEC150550	96 €	671-EWEC5440550	246 €	671-EWEC5450550	284 €
Ø 550		671-EWEC130600	272 €		671-EWEC140600	164 €	671-EWEC150600	97 €	671-EWEC5440600	266 €	671-EWEC5450600	311 €
Ø 600		671-EWEC130650	288 €		671-EWEC140650	171 €	671-EWEC150650	98 €	671-EWEC5440650	280 €	671-EWEC5450650	326 €
Ø 650		671-EWEC130700	359 €		671-EWEC140700	214 €	671-EWEC150700	123 €	671-EWEC5440700	349 €	671-EWEC5450700	408 €
Ø 700		671-EWEC130750	375 €		671-EWEC140750	223 €	671-EWEC150750	127 €	671-EWEC5440750	362 €	671-EWEC5450750	425 €
Ø 750		671-EWEC130800	408 €		671-EWEC140800	242 €	671-EWEC150800	139 €	671-EWEC5440800	395 €	671-EWEC5450800	464 €
Ø 800												



Módulo de descenso



Codo 15°



Codo 30°



Codo 45°



Codo 60°

Ø 80	671-EWEC14680080	45 €	671-EWEC160080	14,49 €	671-EWEC170080	14,49 €	671-EWEC180080	14,49 €	671-EWEC840080	19,67 €
Ø 100	671-EWEC14680100	54 €	671-EWEC160100	15,53 €	671-EWEC170100	15,53 €	671-EWEC180100	15,53 €	671-EWEC840100	20,70 €
Ø 130	671-EWEC14680130	71 €	671-EWEC160130	18,63 €	671-EWEC170130	18,63 €	671-EWEC180130	18,63 €	671-EWEC840130	23,81 €
Ø 150	671-EWEC14680150	79 €	671-EWEC160150	23,81 €	671-EWEC170150	23,81 €	671-EWEC180150	23,81 €	671-EWEC840150	29 €
Ø 180	671-EWEC14680180	94 €	671-EWEC160180	29 €	671-EWEC170180	29 €	671-EWEC180180	29 €	671-EWEC840180	34 €
Ø 200	671-EWEC14680200	105 €	671-EWEC160200	33 €	671-EWEC170200	33 €	671-EWEC180200	33 €	671-EWEC840200	42 €
Ø 250	671-EWEC14680250	137 €	671-EWEC160250	39 €	671-EWEC170250	39 €	671-EWEC180250	39 €	671-EWEC840250	52 €
Ø 300	671-EWEC14680300	164 €	671-EWEC160300	57 €	671-EWEC170300	57 €	671-EWEC180300	57 €	671-EWEC840300	69 €
Ø 350	671-EWEC14680350	219 €	671-EWEC160350	79 €	671-EWEC170350	79 €	671-EWEC180350	79 €	671-EWEC840350	91 €
Ø 400	671-EWEC14680400	247 €	671-EWEC160400	95 €	671-EWEC170400	95 €	671-EWEC180400	95 €	671-EWEC840400	106 €
Ø 450	671-EWEC14680450	300 €	671-EWEC160450	140 €	671-EWEC170450	140 €	671-EWEC180450	140 €	671-EWEC840450	158 €
Ø 500	671-EWEC14680500	359 €	671-EWEC160500	161 €	671-EWEC170500	161 €	671-EWEC180500	161 €	671-EWEC840500	178 €
Ø 550	671-EWEC14680550	412 €	671-EWEC160550	188 €	671-EWEC170550	188 €	671-EWEC180550	188 €	671-EWEC840550	197 €
Ø 600	671-EWEC14680600	447 €	671-EWEC160600	203 €	671-EWEC170600	203 €	671-EWEC180600	203 €	671-EWEC840600	214 €
Ø 650	671-EWEC14680650	472 €	671-EWEC160650	212 €	671-EWEC170650	212 €	671-EWEC180650	212 €	-	-
Ø 700	671-EWEC14680700	588 €	671-EWEC160700	265 €	671-EWEC170700	265 €	671-EWEC180700	265 €	-	-
Ø 750	671-EWEC14680750	614 €	671-EWEC160750	273 €	671-EWEC170750	273 €	671-EWEC180750	273 €	-	-
Ø 800	671-EWEC14680800	669 €	671-EWEC160800	299 €	671-EWEC170800	299 €	671-EWEC180800	299 €	-	-



Sistema EW-ECO 316



Codo 90°



Codo 90° Multidireccional (N1) 0-90°



Te 90°



Te 135°



Colector de hollín

Ø 80	671-EWEC600080	20,70 €	671-EWEC1010080	46 €	671-EWEC3170080	43 €	671-EWEC120080	52 €	671-EWEC5510080	19,67 €
Ø 100	671-EWEC600100	23,81 €	671-EWEC1010100	46 €	671-EWEC3170100	50 €	671-EWEC120100	57 €	671-EWEC5510100	20,70 €
Ø 130	671-EWEC600130	27 €	671-EWEC1010130	54 €	671-EWEC3170130	58 €	671-EWEC120130	60 €	671-EWEC5510130	24,84 €
Ø 150	671-EWEC600150	32 €	671-EWEC1010150	64 €	671-EWEC3170150	69 €	671-EWEC120150	76 €	671-EWEC5510150	27 €
Ø 180	671-EWEC600180	39 €	671-EWEC1010180	77 €	671-EWEC3170180	71 €	671-EWEC120180	89 €	671-EWEC5510180	31 €
Ø 200	671-EWEC600200	47 €	671-EWEC1010200	88 €	671-EWEC3170200	90 €	671-EWEC120200	102 €	671-EWEC5510200	33 €
Ø 250	671-EWEC600250	59 €	671-EWEC1010250	106 €	671-EWEC3170250	106 €	671-EWEC120250	126 €	671-EWEC5510250	39 €
Ø 300	671-EWEC600300	77 €	-	-	671-EWEC3170300	125 €	671-EWEC120300	160 €	671-EWEC5510300	50 €
Ø 350	671-EWEC600350	102 €	-	-	671-EWEC3170350	151 €	671-EWEC120350	176 €	671-EWEC5510350	59 €
Ø 400	671-EWEC600400	118 €	-	-	671-EWEC3170400	173 €	671-EWEC120400	194 €	671-EWEC5510400	78 €
Ø 450	671-EWEC600450	174 €	-	-	671-EWEC3170450	269 €	671-EWEC120450	299 €	671-EWEC5510450	106 €
Ø 500	671-EWEC600500	196 €	-	-	671-EWEC3170500	327 €	671-EWEC120500	349 €	671-EWEC5510500	115 €
Ø 550	671-EWEC600550	216 €	-	-	671-EWEC3170550	414 €	671-EWEC120550	436 €	671-EWEC5510550	155 €
Ø 600	671-EWEC600600	236 €	-	-	671-EWEC3170600	470 €	671-EWEC120600	1.009 €	671-EWEC5510600	161 €
Ø 650	-	-	-	-	671-EWEC3170650	496 €	671-EWEC120650	1.067 €	671-EWEC5510650	169 €
Ø 700	-	-	-	-	671-EWEC3170700	616 €	671-EWEC120700	1.327 €	671-EWEC5510700	212 €
Ø 750	-	-	-	-	671-EWEC3170750	643 €	671-EWEC120750	1.387 €	671-EWEC5510750	218 €
Ø 800	-	-	-	-	671-EWEC3170800	702 €	671-EWEC120800	1.512 €	671-EWEC5510800	239 €



Colector de hollín con desagüe



Módulo de inspección L=330 mm



Módulo temperatura humos L=330 mm



Módulo de inspección con tapa 200 Pa (PI)



Módulo de inspección con tapa 40 Pa (NI)

Ø 80	671-EWEC440080	24,84 €	671-EWEC5430080	26 €	671-EWEC870080	144 €	671-EWEC5490080	96 €	671-EWEC680080	57 €
Ø 100	671-EWEC440100	27 €	671-EWEC5430100	29 €	671-EWEC870100	150 €	671-EWEC5490100	106 €	671-EWEC680100	64 €
Ø 130	671-EWEC440130	30 €	671-EWEC5430130	31 €	671-EWEC870130	180 €	671-EWEC5490130	118 €	671-EWEC680130	79 €
Ø 150	671-EWEC440150	31 €	671-EWEC5430150	39 €	671-EWEC870150	223 €	671-EWEC5490150	148 €	671-EWEC680150	96 €
Ø 180	671-EWEC440180	32 €	671-EWEC5430180	47 €	671-EWEC870180	266 €	671-EWEC5490180	176 €	671-EWEC680180	108 €
Ø 200	671-EWEC440200	33 €	671-EWEC5430200	53 €	671-EWEC870200	305 €	671-EWEC5490200	201 €	671-EWEC680200	135 €
Ø 250	671-EWEC440250	46 €	671-EWEC5430250	64 €	671-EWEC870250	381 €	671-EWEC5490250	249 €	671-EWEC680250	160 €
Ø 300	671-EWEC440300	55 €	671-EWEC5430300	77 €	671-EWEC870300	456 €	671-EWEC5490300	298 €	671-EWEC680300	175 €
Ø 350	671-EWEC440350	68 €	671-EWEC5430350	84 €	671-EWEC870350	502 €	671-EWEC5490350	326 €	671-EWEC680350	194 €
Ø 400	671-EWEC440400	119 €	671-EWEC5430400	91 €	671-EWEC870400	553 €	671-EWEC5490400	361 €	671-EWEC680400	271 €
Ø 450	671-EWEC440450	152 €	671-EWEC5430450	131 €	671-EWEC870450	602 €	671-EWEC5490450	507 €	671-EWEC680450	357 €
Ø 500	671-EWEC440500	173 €	671-EWEC5430500	155 €	671-EWEC870500	654 €	671-EWEC5490500	660 €	671-EWEC680500	464 €
Ø 550	671-EWEC440550	186 €	671-EWEC5430550	164 €	671-EWEC870550	713 €	671-EWEC5490550	859 €	671-EWEC680550	501 €
Ø 600	671-EWEC440600	190 €	671-EWEC5430600	174 €	671-EWEC870600	771 €	671-EWEC5490600	930 €	671-EWEC680600	528 €
Ø 650	671-EWEC440650	200 €	671-EWEC5430650	182 €	671-EWEC870650	815 €	671-EWEC5490650	983 €	671-EWEC680650	657 €
Ø 700	671-EWEC440700	249 €	671-EWEC5430700	228 €	671-EWEC870700	1.013 €	671-EWEC5490700	1.223 €	671-EWEC680700	686 €
Ø 750	671-EWEC440750	260 €	671-EWEC5430750	236 €	671-EWEC870750	1.059 €	671-EWEC5490750	1.277 €	671-EWEC680750	747 €
Ø 800	671-EWEC440800	285 €	671-EWEC5430800	259 €	671-EWEC870800	1.156 €	671-EWEC5490800	1.394 €	671-EWEC680800	722 €

Codo 90°
con inspección P1

Terminal salida libre



Terminal anti-lluvia



Terminal anti-viento

Terminal horizontal
con rejilla

Ø 80	671-EWEC19A0080	63 €	671-EWEC320080	36 €	671-EWEC5260080	51 €	671-EWEC5270080	76 €	671-EWEC5320080	42 €
Ø 100	671-EWEC19A0100	76 €	671-EWEC320100	41 €	671-EWEC5260100	57 €	671-EWEC5270100	84 €	671-EWEC5320100	46 €
Ø 130	671-EWEC19A0130	81 €	671-EWEC320130	46 €	671-EWEC5260130	63 €	671-EWEC5270130	91 €	671-EWEC5320130	52 €
Ø 150	671-EWEC19A0150	104 €	671-EWEC320150	57 €	671-EWEC5260150	79 €	671-EWEC5270150	116 €	671-EWEC5320150	63 €
Ø 180	671-EWEC19A0180	126 €	671-EWEC320180	68 €	671-EWEC5260180	95 €	671-EWEC5270180	136 €	671-EWEC5320180	77 €
Ø 200	671-EWEC19A67100	156 €	671-EWEC320200	77 €	671-EWEC5260200	108 €	671-EWEC5270200	157 €	671-EWEC5320200	87 €
Ø 250	671-EWEC19A67150	184 €	671-EWEC320250	95 €	671-EWEC5260250	134 €	671-EWEC5270250	194 €	671-EWEC5320250	106 €
Ø 300	671-EWEC19A0300	205 €	671-EWEC320300	113 €	671-EWEC5260300	159 €	671-EWEC5270300	231 €	671-EWEC5320300	127 €
Ø 350	671-EWEC19A0350	245 €	671-EWEC320350	124 €	671-EWEC5260350	175 €	671-EWEC5270350	270 €	671-EWEC5320350	139 €
Ø 400	671-EWEC19A0400	292 €	671-EWEC320400	137 €	671-EWEC5260400	193 €	671-EWEC5270400	338 €	671-EWEC5320400	154 €
Ø 450	671-EWEC19A0450	448 €	671-EWEC320450	171 €	-	-	-	-	671-EWEC5320450	193 €
Ø 500	671-EWEC19A0500	510 €	671-EWEC320500	184 €	-	-	-	-	671-EWEC5320500	207 €
Ø 550	671-EWEC19A0550	619 €	671-EWEC320550	235 €	-	-	-	-	671-EWEC5320550	266 €
Ø 600	671-EWEC19A0600	736 €	671-EWEC320600	254 €	-	-	-	-	671-EWEC5320600	287 €
Ø 650	-	-	671-EWEC320650	266 €	-	-	-	-	671-EWEC5320650	300 €
Ø 700	-	-	671-EWEC320700	332 €	-	-	-	-	671-EWEC5320700	376 €
Ø 750	-	-	671-EWEC320750	346 €	-	-	-	-	671-EWEC5320750	391 €
Ø 800	-	-	671-EWEC320800	377 €	-	-	-	-	671-EWEC5320800	426 €



*En los diámetros Ø80 y Ø100 las lamas sobresalen del diámetro del tubo.



Terminal Gas



Terminal Gas Light*

Regulador de tiro (N1)
(solo tiro natural)Estabilizador de tiro
(adaptador + clapeta)

Manguito hembra-hembra

Ø 80	-	-	671-EWEC43500080	139 €	671-EWEC5310080	89 €	671-EWEC9700080	122 €	671-EWEC6130080	9,32 €
Ø 100	-	-	671-EWEC43500100	150 €	671-EWEC5310100	88 €	671-EWEC9700100	126 €	671-EWEC6130100	14,49 €
Ø 130	671-EWEC14540130	216 €	671-EWEC43500130	161 €	671-EWEC5310130	88 €	671-EWEC9700130	129 €	671-EWEC6130130	17,60 €
Ø 150	671-EWEC14540150	240 €	671-EWEC43500150	187 €	671-EWEC5310150	102 €	671-EWEC9700150	150 €	671-EWEC6130150	20,70 €
Ø 180	671-EWEC14540180	266 €	671-EWEC43500180	205 €	671-EWEC5310180	117 €	671-EWEC9700180	155 €	671-EWEC6130180	27 €
Ø 200	671-EWEC14540200	335 €	671-EWEC43500200	228 €	671-EWEC5310200	135 €	671-EWEC9700200	173 €	671-EWEC6130200	28 €
Ø 250	671-EWEC14540250	409 €	671-EWEC43500250	301 €	671-EWEC5310250	191 €	671-EWEC9700250	185 €	671-EWEC6130250	31 €
Ø 300	671-EWEC14540300	467 €	671-EWEC43500300	391 €	671-EWEC5310300	258 €	671-EWEC9700300	214 €	671-EWEC6130300	34 €
Ø 350	671-EWEC14540350	613 €	-	-	671-EWEC5310350	295 €	671-EWEC9700350	229 €	671-EWEC6130350	42 €
Ø 400	671-EWEC14540400	683 €	-	-	671-EWEC5310400	381 €	671-EWEC9700400	236 €	671-EWEC6130400	57 €
Ø 450	671-EWEC14540450	827 €	-	-	671-EWEC5310450	444 €	671-EWEC9700450	260 €	671-EWEC6130450	65 €
Ø 500	671-EWEC14540500	1.051 €	-	-	671-EWEC5310500	514 €	671-EWEC9700500	248 €	671-EWEC6130500	81 €
Ø 550	671-EWEC14540550	1.178 €	-	-	671-EWEC5310550	528 €	671-EWEC9700550	263 €	671-EWEC6130550	131 €
Ø 600	671-EWEC14540600	1.301 €	-	-	671-EWEC5310600	509 €	671-EWEC9700600	279 €	671-EWEC6130600	151 €
Ø 650	671-EWEC14540650	1.377 €	-	-	671-EWEC5310650	597 €	671-EWEC9700650	292 €	671-EWEC6130650	156 €
Ø 700	671-EWEC14540700	1.713 €	-	-	671-EWEC5310700	733 €	671-EWEC9700700	364 €	671-EWEC6130700	195 €
Ø 750	671-EWEC14540750	1.790 €	-	-	671-EWEC5310750	847 €	671-EWEC9700750	380 €	671-EWEC6130750	203 €
Ø 800	671-EWEC14540800	1.951 €	-	-	671-EWEC5310800	1.033 €	671-EWEC9700800	415 €	671-EWEC6130800	219 €



Sistema EW-ECO 316



Manguito macho macho



Soporte de carga regulable L=220 mm



Adaptador Hurricane



Abrazadera de unión 1.0



Abrazadera fijación pared sencilla

Ø 80	671-EWEC9720080	9,32 €	671-EWEC3790080	43 €	-	-	EW450080	4,14 €	EW5350080	7,25 €
Ø 100	671-EWEC9720100	14,49 €	671-EWEC3790100	48 €	-	-	EW450100	4,14 €	EW5350100	9,32 €
Ø 130	671-EWEC9720130	18,63 €	671-EWEC3790130	53 €	671-EWEC44760130	56€	EW450130	4,14 €	EW5350130	9,32 €
Ø 150	671-EWEC9720150	20,70 €	671-EWEC3790150	64 €	671-EWEC44760150	56€	EW450150	5,18 €	EW5350150	12,42 €
Ø 180	671-EWEC9720180	27 €	671-EWEC3790180	79 €	671-EWEC44760180	63€	EW450180	6,21 €	EW5350180	16,56 €
Ø 200	671-EWEC9720200	28 €	671-EWEC3790200	88 €	671-EWEC44760200	81€	EW450200	7,21 €	EW5350200	18,63 €
Ø 250	671-EWEC9720250	31 €	671-EWEC3790250	109 €	671-EWEC44760250	95€	EW450250	13,46 €	-	-
Ø 300	671-EWEC9720300	34 €	671-EWEC3790300	142 €	671-EWEC44760300	123€	EW450300	16,56 €	-	-
Ø 350	671-EWEC9720350	42 €	671-EWEC3790350	131 €	671-EWEC44760350	140€	EW450350	18,63 €	-	-
Ø 400	671-EWEC9720400	57 €	671-EWEC3790400	157 €	-	-	EW450400	23,81 €	-	-
Ø 450	671-EWEC9720450	65 €	671-EWEC3790450	231 €	-	-	EW450450	27 €	-	-
Ø 500	671-EWEC9720500	81 €	671-EWEC3790500	325 €	-	-	EW450500	30 €	-	-
Ø 550	671-EWEC9720550	131 €	671-EWEC3790550	473 €	-	-	EW450550	32 €	-	-
Ø 600	671-EWEC9720600	151 €	671-EWEC3790600	511 €	-	-	EW450600	37 €	-	-
Ø 650	671-EWEC9720650	156 €	671-EWEC3790650	540 €	-	-	EW450650	40 €	-	-
Ø 700	671-EWEC9720700	195 €	671-EWEC3790700	671 €	-	-	EW450700	49 €	-	-
Ø 750	671-EWEC9720750	203 €	671-EWEC3790750	702 €	-	-	EW450750	59 €	-	-
Ø 800	671-EWEC9720800	219 €	671-EWEC3790800	764 €	-	-	EW450800	66 €	-	-



Abrazadera fijación pared regulable 50-80 mm



Abrazadera fijación pared fija



Abrazadera de amarre por tornillo



Abrazadera de araña



Abrazadera forjado inox

Ø 80	EW5560080	19,67 €	-	-	EW10630080	16,56 €	EW400080	6,21 €	EW620080	11,39 €
Ø 100	EW5560100	21,74 €	-	-	EW10630100	18,63 €	EW400100	6,21 €	EW620100	13,46 €
Ø 130	EW5560130	23,81 €	-	-	EW10630130	20,70 €	EW400130	6,21 €	EW620130	16,56 €
Ø 150	EW5560150	24,84 €	-	-	EW10630150	22,77 €	EW400150	6,21 €	EW620150	19,67 €
Ø 180	EW5560180	24,84 €	-	-	EW10630180	24,84 €	EW400180	9,32 €	EW620180	27 €
Ø 200	EW5560200	29 €	-	-	EW10630200	27 €	EW400200	9,32 €	EW620200	30 €
Ø 250	EW5560250	38 €	-	-	EW10630250	32 €	EW400250	16,56 €	EW620250	32 €
Ø 300	EW5560300	40 €	-	-	EW10630300	41 €	EW400300	18,63 €	EW620300	37 €
Ø 350	EW5560350	43 €	-	-	EW10630350	47 €	EW400350	21,74 €	EW620350	42 €
Ø 400	EW5560400	56 €	-	-	EW10630400	54 €	EW400400	23,81 €	EW620400	47 €
Ø 450	EW5560450	62 €	-	-	EW10630450	61 €	EW400450	26 €	-	-
Ø 500	-	-	EW556F0500	79 €	EW10630500	67 €	EW400500	35 €	-	-
Ø 550	-	-	EW556F0550	98 €	EW10630550	73 €	EW400550	47 €	-	-
Ø 600	-	-	EW556F0600	118 €	EW10630600	81 €	EW400600	62 €	-	-
Ø 650	-	-	EW556F0650	128 €	EW10630650	88 €	EW400650	67 €	-	-
Ø 700	-	-	EW556F0700	167 €	EW10630700	96 €	EW400700	87 €	-	-
Ø 750	-	-	EW556F0750	204 €	EW10630750	106 €	EW400750	105 €	-	-
Ø 800	-	-	EW556F0800	228 €	EW10630800	114 €	EW400800	119 €	-	-



Base de abrazadera distanciadora*



Alas distanciadoras A*




Alas distanciadoras B*



Alas distanciadoras C*



Alas distanciadoras D*

Ø 80	EW14620080	24,84 €				
Ø 100	EW14620100	26 €				
Ø 130	EW14620130	29 €				
Ø 150	EW14620150	31 €				
Ø 180	EW14620180	33 €				
Ø 200	EW14620200	36 €				
Ø 250	EW14620250	64 €				
Ø 300	EW14620300	87 €				
Ø 350	EW14620350	118 €				
Ø 400	EW14620400	153 €	665-ZUWA1462A	30 €	665-ZUWA1462B	41 €
Ø 450	EW14620450	190 €				
Ø 500	EW14620500	208 €				
Ø 550	EW14620550	232 €				
Ø 600	EW14620600	262 €				
Ø 650	EW14620650	283 €				
Ø 700	EW14620700	364 €				
Ø 750	EW14620750	373 €				
Ø 800	EW14620800	500 €				
			 *Consultar página 217 para ver distancias de separación.			



Abrazadera de soporte



Abrazadera de descenso



Soporte de techo



Abrazadera con doble pértiga telescópica



Abrazadera vientos

Ø 80	-	-	EW40D0080	9,32 €	EW9360080	18,63 €	-	-	EW420080	6,21 €
Ø 100	-	-	EW40D0100	9,32 €	EW9360100	20,70 €	-	-	EW420100	6,21 €
Ø 130	-	-	EW40D0130	9,32 €	EW9360130	21,74 €	EW1910130	92 €	EW420130	7,25 €
Ø 150	-	-	EW40D0150	12,42 €	EW9360150	26 €	EW1910150	94 €	EW420150	9,32 €
Ø 180	EW8580180	93 €	EW40D0180	15,53 €	EW9360180	32 €	EW1910180	99 €	EW420180	13,46 €
Ø 200	EW8580200	93 €	EW40D0200	17,60 €	EW9360200	35 €	EW1910200	110 €	EW420200	16,56 €
Ø 250	EW8580250	118 €	EW40D0250	26 €	EW9360250	46 €	EW1910250	124 €	EW420250	18,63 €
Ø 300	EW8580300	128 €	EW40D0300	31 €	EW9360300	54 €	EW1910300	148 €	EW420300	21,74 €
Ø 350	EW8580350	141 €	EW40D0350	35 €	EW9360350	59 €	EW1910350	158 €	EW420350	23,81 €
Ø 400	EW8580400	172 €	EW40D0400	47 €	EW9360400	66 €	EW1910400	174 €	EW420400	26 €
Ø 450	EW8580450	225 €	EW40D0450	54 €	EW9360450	92 €	EW1910450	242 €	EW420450	35 €
Ø 500	EW8580500	256 €	EW40D0500	59 €	EW9360500	119 €	EW1910500	315 €	EW420500	47 €
Ø 550	EW8580550	289 €	EW40D0550	63 €	EW9360550	153 €	EW1910550	411 €	EW420550	62 €
Ø 600	EW8580600	313 €	EW40D0600	75 €	EW9360600	167 €	EW1910600	445 €	EW420600	67 €
Ø 650	EW8580650	406 €	EW40D0650	79 €	EW9360650	181 €	EW1910650	487 €	EW420650	73 €
Ø 700	EW8580700	496 €	EW40D0700	96 €	EW9360700	209 €	EW1910700	555 €	EW420700	96 €
Ø 750	EW8580750	554 €	EW40D0750	118 €	EW9360750	234 €	EW1910750	621 €	EW420750	118 €
Ø 800	EW8580800	204 €	EW40D0800	130 €	EW9360800	268 €	EW1910800	717 €	EW420800	129 €



Sistema EW-ECO 316



Pasamuros



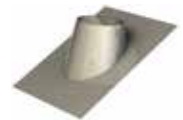
Cubreaguas plano inox



Cubreaguas plomo
0° - 5°



Cubreaguas plomo
5° - 25°

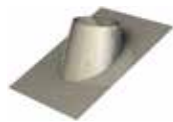


Cubreaguas plomo
25° - 45°

Ø 80	EW9870080	19,67 €	EW11280080	92 €	EW9370080	128 €	EW9380080	128 €	EW9390080	221 €
Ø 100	EW9870100	23,81 €	EW11280100	93 €	EW9370100	129 €	EW9380100	129 €	EW9390100	226 €
Ø 130	EW9870130	24,84 €	EW11280130	94 €	EW9370130	130 €	EW9380130	130 €	EW9390130	228 €
Ø 150	EW9870150	26 €	EW11280150	95 €	EW9370150	131 €	EW9380150	131 €	EW9390150	230 €
Ø 180	EW9870180	33 €	EW11280180	108 €	EW9370180	149 €	EW9380180	149 €	EW9390180	241 €
Ø 200	EW9870200	33 €	EW11280200	118 €	EW9370200	165 €	EW9380200	165 €	EW9390200	245 €
Ø 250	EW9870250	41 €	EW11280250	135 €	EW9370250	186 €	EW9380250	186 €	EW9390250	256 €
Ø 300	EW9870300	53 €	EW11280300	148 €	EW9370300	206 €	EW9380300	206 €	EW9390300	266 €
Ø 350	EW9870350	59 €	EW11280350	165 €	EW9370350	229 €	EW9380350	229 €	EW9390350	274 €
Ø 400	EW9870400	77 €	EW11280400	181 €	EW9370400	252 €	EW9380400	252 €	EW9390400	289 €
Ø 450	EW9870450	99 €	EW11280450	196 €	EW9370450	272 €	EW9380450	272 €	EW9390450	345 €
Ø 500	EW9870500	129 €	EW11280500	224 €	EW9370500	311 €	EW9380500	311 €	EW9390500	393 €
Ø 550	EW9870550	141 €	EW11280550	247 €	EW9370550	343 €	EW9380550	343 €	EW9390550	440 €
Ø 600	EW9870600	155 €	EW11280600	278 €	EW9370600	386 €	EW9380600	386 €	EW9390600	493 €
Ø 650	EW9870650	173 €	EW11280650	313 €	EW9370650	435 €	EW9380650	435 €	EW9390650	553 €
Ø 700	EW9870700	215 €	EW11280700	350 €	EW9370700	486 €	EW9380700	486 €	EW9390700	619 €
Ø 750	EW9870750	254 €	EW11280750	373 €	EW9370750	518 €	EW9380750	518 €	EW9390750	659 €
Ø 800	EW9870800	296 €	EW11280800	390 €	EW9370800	541 €	EW9380800	541 €	EW9390800	688 €



Cubreaguas
5° - 25° aluminio



Cubreaguas
25° - 45° aluminio



Collarín antitormenta



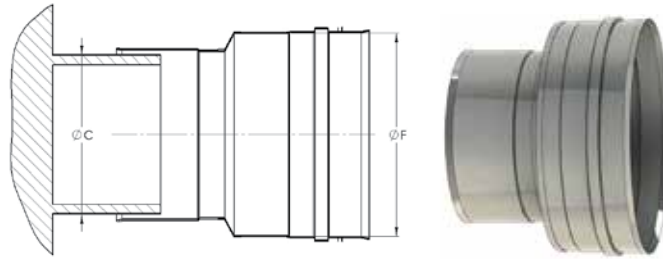
*Precio unidad. u/c= unidad caja



Junta de estanqueidad
(T<200°C)
u/c

Ø 80	EW938AL0080	117 €	EW939AL0080	120 €	EW3070080	16,56 €	25	EW260080	3,11 €*
Ø 100	EW938AL0100	123 €	EW939AL0100	127 €	EW3070100	17,60 €	25	EW260100	3,11 €*
Ø 130	EW938AL0130	131 €	EW939AL0130	139 €	EW3070130	18,63 €	25	EW260130	3,11 €*
Ø 150	EW938AL0150	137 €	EW939AL0150	148 €	EW3070150	21,74 €	25	EW260150	3,11 €*
Ø 180	EW938AL0180	150 €	EW939AL0180	159 €	EW3070180	26 €	25	EW260180	4,14 €*
Ø 200	EW938AL0200	161 €	EW939AL0200	171 €	EW3070200	30 €	25	EW260200	5,18 €*
Ø 250	EW938AL0250	179 €	EW939AL0250	195 €	EW3070250	37 €		EW260250	7,25 €
Ø 300	EW938AL0300	201 €	EW939AL0300	211 €	EW3070300	45 €		EW260300	9,32 €
Ø 350	EW938AL0350	223 €	EW939AL0350	246 €	EW3070350	49 €		EW260350	11,39 €
Ø 400	EW938AL0400	248 €	EW939AL0400	276 €	EW3070400	53 €		EW260400	12,42 €
Ø 450	EW938AL0450	277 €	EW939AL0450	313 €	EW3070450	73 €		EW260450	13,46 €
Ø 500	EW938AL0500	311 €	EW939AL0500	348 €	EW3070500	96 €		EW260500	15,53 €
Ø 550	EW938AL0550	334 €	EW939AL0550	387 €	EW3070550	125 €		EW260550	17,60 €
Ø 600	EW938AL0600	365 €	EW939AL0600	420 €	EW3070600	135 €		EW260600	19,67 €
Ø 650	EW938AL0650	393 €	EW939AL0650	465 €	EW3070650	149 €		EW260650	22,77 €
Ø 700	EW938AL0700	431 €	EW939AL0700	535 €	EW3070700	170 €		EW260700	26 €
Ø 750	EW938AL0750	468 €	EW939AL0750	599 €	EW3070750	188 €		EW260750	29 €
Ø 800	EW938AL0800	559 €	EW939AL0800	715 €	EW3070800	218 €		EW260800	31 €

ADAPTADOR CALDERA HEMBRA

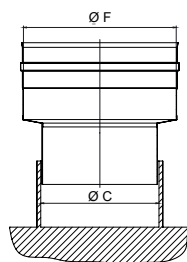


CÓDIGO	ØC CALDERA	ØF CHIMENEA	€
671-EWEC37H00800080	78 a 82	80	17,60 €
671-EWEC37H00800100	78 a 82	100	42 €
671-EWEC37H00800130	78 a 82	130	43 €
671-EWEC37H01000080	98 a 102	80	43 €
671-EWEC37H01000100	98 a 102	100	43 €
671-EWEC37H01000130	98 a 102	130	18,63 €
671-EWEC37H01000150	98 a 102	150	52 €
671-EWEC37H01100080	108 a 112	80	43 €
671-EWEC37H01100100	108 a 112	100	45 €
671-EWEC37H01100130	108 a 112	130	45 €
671-EWEC37H01100150	108 a 112	150	52 €
671-EWEC37H01200080	118 a 122	80	45 €
671-EWEC37H01200100	118 a 122	100	45 €
671-EWEC37H01200130	118 a 122	130	45 €
671-EWEC37H01200150	118 a 122	150	52 €
671-EWEC37H01250080	123 a 127	80	45 €
671-EWEC37H01250100	123 a 127	100	45 €
671-EWEC37H01250130	123 a 127	130	20,70 €
671-EWEC37H01250150	123 a 127	150	52 €
671-EWEC37H01300080	128 a 132	80	45 €
671-EWEC37H01300100	128 a 132	100	45 €
671-EWEC37H01300130	128 a 132	130	20,70 €
671-EWEC37H01300150	128 a 132	150	53 €
671-EWEC37H01300180	128 a 132	180	62 €
671-EWEC37H01350080	133 a 137	80	41 €
671-EWEC37H01350100	133 a 137	100	54 €
671-EWEC37H01350130	133 a 137	130	20,70 €
671-EWEC37H01350150	133 a 137	150	53 €
671-EWEC37H01350180	133 a 137	180	62 €
671-EWEC37H01400080	138 a 142	80	67 €
671-EWEC37H01400100	138 a 142	100	54 €
671-EWEC37H01400130	138 a 142	130	55 €
671-EWEC37H01400150	138 a 142	150	24,84 €
671-EWEC37H01400180	138 a 142	180	62 €
671-EWEC37H01500080	148 a 152	80	68 €
671-EWEC37H01500100	148 a 152	100	54 €
671-EWEC37H01500130	148 a 152	130	55 €
671-EWEC37H01500150	148 a 152	150	24,84 €
671-EWEC37H01500180	148 a 152	180	62 €
671-EWEC37H01500200	148 a 152	200	71 €
671-EWEC37H01600080	158 a 162	80	112 €
671-EWEC37H01600100	158 a 162	100	64 €
671-EWEC37H01600130	158 a 162	130	65 €
671-EWEC37H01600150	158 a 162	150	24,84 €
671-EWEC37H01600180	158 a 162	180	62 €
671-EWEC37H01600200	158 a 162	200	71 €
671-EWEC37H01750080	173 a 177	80	112 €
671-EWEC37H01750100	173 a 177	100	64 €
671-EWEC37H01750130	173 a 177	130	65 €
671-EWEC37H01750150	173 a 177	150	63 €
671-EWEC37H01750180	173 a 177	180	29 €
671-EWEC37H01750200	173 a 177	200	71 €
671-EWEC37H01800080	178 a 182	80	112 €
671-EWEC37H01800100	178 a 182	100	64 €
671-EWEC37H01800130	178 a 182	130	65 €
671-EWEC37H01800150	178 a 182	150	63 €
671-EWEC37H01800180	178 a 182	180	29 €
671-EWEC37H01800200	178 a 182	200	72 €
671-EWEC37H01800250	178 a 182	250	79 €

CÓDIGO	ØC CALDERA	ØF CHIMENEA	€
671-EWEC37H02000150	198 a 202	150	72 €
671-EWEC37H02000180	198 a 202	180	72 €
671-EWEC37H02000200	198 a 202	200	33 €
671-EWEC37H02000250	198 a 202	250	80 €
671-EWEC37H02000300	198 a 202	300	106 €
671-EWEC37H02250180	223 a 227	180	77 €
671-EWEC37H02250200	223 a 227	200	78 €
671-EWEC37H02250250	223 a 227	250	80 €
671-EWEC37H02250300	223 a 227	300	106 €
671-EWEC37H02500180	248 a 252	180	77 €
671-EWEC37H02500200	248 a 252	200	78 €
671-EWEC37H02500250	248 a 252	250	42 €
671-EWEC37H02500300	248 a 252	300	108 €
671-EWEC37H02500350	248 a 252	350	107 €
671-EWEC37H03000200	298 a 302	200	101 €
671-EWEC37H03000250	298 a 302	250	106 €
671-EWEC37H03000300	298 a 302	300	51 €
671-EWEC37H03000350	298 a 302	350	109 €
671-EWEC37H03000400	298 a 302	400	124 €
671-EWEC37H03500250	348 a 352	250	123 €
671-EWEC37H03500300	348 a 352	300	127 €
671-EWEC37H03500350	348 a 352	350	55 €
671-EWEC37H03500400	348 a 352	400	130 €
671-EWEC37H03500450	348 a 352	450	205 €
671-EWEC37H04000300	398 a 402	300	142 €
671-EWEC37H04000350	398 a 402	350	129 €
671-EWEC37H04000400	398 a 402	400	60 €
671-EWEC37H04000450	398 a 402	450	207 €
671-EWEC37H04000500	398 a 402	500	277 €
671-EWEC37H04500350	448 a 452	350	173 €
671-EWEC37H04500400	448 a 452	400	177 €
671-EWEC37H04500450	448 a 452	450	84 €
671-EWEC37H04500500	448 a 452	500	284 €
671-EWEC37H04500550	448 a 452	550	505 €
671-EWEC37H05000400	498 a 502	400	180 €
671-EWEC37H05000450	498 a 502	450	215 €
671-EWEC37H05000500	498 a 502	500	118 €
671-EWEC37H05000550	498 a 502	550	510 €
671-EWEC37H05000600	498 a 502	600	532 €
671-EWEC37H05500450	548 a 552	450	309 €
671-EWEC37H05500500	548 a 552	500	412 €
671-EWEC37H05500550	548 a 552	550	165 €
671-EWEC37H05500600	548 a 552	600	538 €
671-EWEC37H05500650	548 a 552	650	577 €
671-EWEC37H06000500	598 a 602	500	427 €
671-EWEC37H06000550	598 a 602	550	537 €
671-EWEC37H06000600	598 a 602	600	194 €
671-EWEC37H06000650	598 a 602	650	583 €
671-EWEC37H06000700	598 a 602	700	619 €
671-EWEC37H06500650	648 a 652	650	210 €
671-EWEC37H06500700	648 a 652	700	628 €
671-EWEC37H06500750	648 a 652	750	663 €
671-EWEC37H07000700	698 a 702	700	228 €
671-EWEC37H07000750	698 a 702	750	674 €
671-EWEC37H07000800	698 a 702	800	708 €
671-EWEC37H07500750	748 a 752	750	243 €
671-EWEC37H07500800	748 a 752	800	718 €
671-EWEC37H08000800	798 a 802	800	261 €



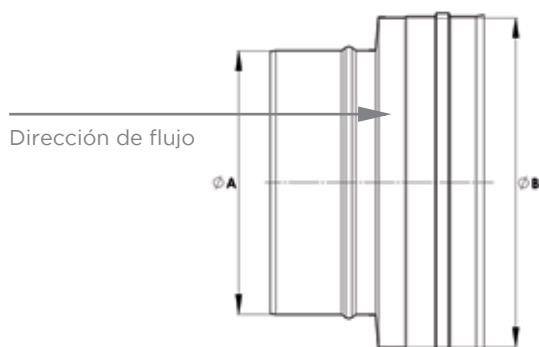
ADAPTADOR CALDERA MACHO



CÓDIGO	ØC CALDERA	ØF CHIMENEA	€
671-EWEC37M00800080	78 a 82	80	17,60 €
671-EWEC37M00800100	78 a 82	100	42 €
671-EWEC37M00800130	78 a 82	130	43 €
671-EWEC37M01000080	98 a 102	80	43 €
671-EWEC37M01000100	98 a 102	100	18,63 €
671-EWEC37M01000130	98 a 102	130	45 €
671-EWEC37M01000150	98 a 102	150	52 €
671-EWEC37M01100080	108 a 112	80	43 €
671-EWEC37M01100100	108 a 112	100	45 €
671-EWEC37M01100130	108 a 112	130	45 €
671-EWEC37M01100150	108 a 112	150	52 €
671-EWEC37M01200080	118 a 122	80	45 €
671-EWEC37M01200100	118 a 122	100	45 €
671-EWEC37M01200130	118 a 122	130	45 €
671-EWEC37M01200150	118 a 122	150	52 €
671-EWEC37M01250080	123 a 127	80	45 €
671-EWEC37M01250100	123 a 127	100	45 €
671-EWEC37M01250130	123 a 127	130	20,70 €
671-EWEC37M01250150	123 a 127	150	52 €
671-EWEC37M01300080	128 a 132	80	45 €
671-EWEC37M01300100	128 a 132	100	45 €
671-EWEC37M01300130	128 a 132	130	20,70 €
671-EWEC37M01300150	128 a 132	150	53 €
671-EWEC37M01300180	128 a 132	180	62 €
671-EWEC37M01350080	133 a 137	80	60 €
671-EWEC37M01350100	133 a 137	100	54 €
671-EWEC37M01350130	133 a 137	130	20,70 €
671-EWEC37M01350150	133 a 137	150	53 €
671-EWEC37M01350180	133 a 137	180	62 €
671-EWEC37M01400080	138 a 142	80	98 €
671-EWEC37M01400100	138 a 142	100	54 €
671-EWEC37M01400130	138 a 142	130	55 €
671-EWEC37M01400150	138 a 142	150	24,84 €
671-EWEC37M01400180	138 a 142	180	62 €
671-EWEC37M01500080	148 a 152	80	98 €
671-EWEC37M01500100	148 a 152	100	54 €
671-EWEC37M01500130	148 a 152	130	55 €
671-EWEC37M01500150	148 a 152	150	24,84 €
671-EWEC37M01500180	148 a 152	180	62 €
671-EWEC37M01500200	148 a 152	200	71 €
671-EWEC37M01600080	158 a 162	80	112 €
671-EWEC37M01600100	158 a 162	100	64 €
671-EWEC37M01600130	158 a 162	130	65 €
671-EWEC37M01600150	158 a 162	150	24,84 €
671-EWEC37M01600180	158 a 162	180	62 €
671-EWEC37M01600200	158 a 162	200	71 €
671-EWEC37M01750080	173 a 177	80	112 €
671-EWEC37M01750100	173 a 177	100	64 €
671-EWEC37M01750130	173 a 177	130	65 €
671-EWEC37M01750150	173 a 177	150	63 €
671-EWEC37M01750180	173 a 177	180	29 €
671-EWEC37M01750200	173 a 177	200	71 €
671-EWEC37M01800080	178 a 182	80	112 €
671-EWEC37M01800100	178 a 182	100	64 €
671-EWEC37M01800130	178 a 182	130	65 €
671-EWEC37M01800150	178 a 182	150	63 €
671-EWEC37M01800180	178 a 182	180	29 €
671-EWEC37M01800200	178 a 182	200	72 €
671-EWEC37M01800250	178 a 182	250	79 €

CÓDIGO	ØC CALDERA	ØF CHIMENEA	€
671-EWEC37M02000150	198 a 202	150	72 €
671-EWEC37M02000180	198 a 202	180	72 €
671-EWEC37M02000200	198 a 202	200	33 €
671-EWEC37M02000250	198 a 202	250	80 €
671-EWEC37M02000300	198 a 202	300	106 €
671-EWEC37M02250180	223 a 227	180	77 €
671-EWEC37M02250200	223 a 227	200	78 €
671-EWEC37M02250250	223 a 227	250	80 €
671-EWEC37M02250300	223 a 227	300	106 €
671-EWEC37M02500180	248 a 252	180	77 €
671-EWEC37M02500200	248 a 252	200	78 €
671-EWEC37M02500250	248 a 252	250	42 €
671-EWEC37M02500300	248 a 252	300	108 €
671-EWEC37M02500350	248 a 252	350	107 €
671-EWEC37M03000200	298 a 302	200	101 €
671-EWEC37M03000250	298 a 302	250	106 €
671-EWEC37M03000300	298 a 302	300	51 €
671-EWEC37M03000350	298 a 302	350	109 €
671-EWEC37M03000400	298 a 302	400	124 €
671-EWEC37M03500250	348 a 352	250	123 €
671-EWEC37M03500300	348 a 352	300	127 €
671-EWEC37M03500350	348 a 352	350	55 €
671-EWEC37M03500400	348 a 352	400	130 €
671-EWEC37M03500450	348 a 352	450	205 €
671-EWEC37M04000300	398 a 402	300	142 €
671-EWEC37M04000350	398 a 402	350	129 €
671-EWEC37M04000400	398 a 402	400	60 €
671-EWEC37M04000450	398 a 402	450	207 €
671-EWEC37M04000500	398 a 402	500	277 €
671-EWEC37M04500350	448 a 452	350	173 €
671-EWEC37M04500400	448 a 452	400	177 €
671-EWEC37M04500450	448 a 452	450	84 €
671-EWEC37M04500500	448 a 452	500	284 €
671-EWEC37M04500550	448 a 452	550	505 €
671-EWEC37M05000400	498 a 502	400	180 €
671-EWEC37M05000450	498 a 502	450	215 €
671-EWEC37M05000500	498 a 502	500	118 €
671-EWEC37M05000550	498 a 502	550	510 €
671-EWEC37M05000600	498 a 502	600	532 €
671-EWEC37M05500450	548 a 552	450	309 €
671-EWEC37M05500500	548 a 552	500	412 €
671-EWEC37M05500550	548 a 552	550	165 €
671-EWEC37M05500600	548 a 552	600	538 €
671-EWEC37M05500650	548 a 552	650	577 €
671-EWEC37M06000500	598 a 602	500	427 €
671-EWEC37M06000550	598 a 602	550	537 €
671-EWEC37M06000600	598 a 602	600	194 €
671-EWEC37M06000650	598 a 602	650	583 €
671-EWEC37M06000700	598 a 602	700	619 €
671-EWEC37M06500650	648 a 652	650	210 €
671-EWEC37M06500700	648 a 652	700	628 €
671-EWEC37M06500750	648 a 652	750	663 €
671-EWEC37M07000700	698 a 702	700	228 €
671-EWEC37M07000750	698 a 702	750	674 €
671-EWEC37M07000800	698 a 702	800	708 €
671-EWEC37M07500750	748 a 752	750	243 €
671-EWEC37M07500800	748 a 752	800	718 €
671-EWEC37M08000800	798 a 802	800	261 €

AMPLIACIONES

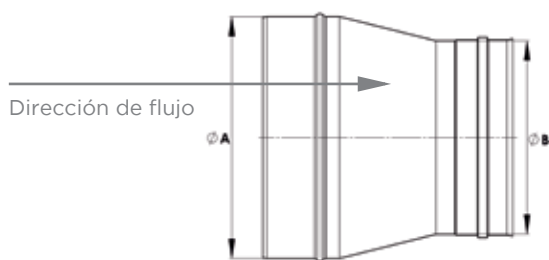


CÓDIGO	Ø A	Ø B	€
671-EWECA00800100	80	100	51 €
671-EWECA00800130	80	130	62 €
671-EWECA00800150	80	150	71 €
671-EWECA00800180	80	180	84 €
671-EWECA01000130	100	130	60 €
671-EWECA01000150	100	150	69 €
671-EWECA01000180	100	180	80 €
671-EWECA01000200	100	200	107 €
671-EWECA01300150	130	150	60 €
671-EWECA01300180	130	180	75 €
671-EWECA01300200	130	200	99 €
671-EWECA01300250	130	250	122 €
671-EWECA01300300	130	300	164 €
671-EWECA01500180	150	180	67 €
671-EWECA01500200	150	200	95 €
671-EWECA01500250	150	250	117 €
671-EWECA01500300	150	300	157 €
671-EWECA01500350	150	350	185 €
671-EWECA01800200	180	200	86 €
671-EWECA01800250	180	250	112 €
671-EWECA01800300	180	300	152 €
671-EWECA01800350	180	350	177 €
671-EWECA01800400	180	400	196 €
671-EWECA02000250	200	250	101 €
671-EWECA02000300	200	300	143 €
671-EWECA02000350	200	350	170 €
671-EWECA02000400	200	400	188 €
671-EWECA02000450	200	450	213 €
671-EWECA02500300	250	300	131 €
671-EWECA02500350	250	350	161 €
671-EWECA02500400	250	400	181 €
671-EWECA02500450	250	450	205 €
671-EWECA02500500	250	500	230 €
671-EWECA03000350	300	350	149 €
671-EWECA03000400	300	400	173 €
671-EWECA03000450	300	450	195 €
671-EWECA03000500	300	500	219 €

CÓDIGO	Ø A	Ø B	€
671-EWECA03000550	300	550	237 €
671-EWECA03500400	350	400	157 €
671-EWECA03500450	350	450	187 €
671-EWECA03500500	350	500	210 €
671-EWECA03500550	350	550	229 €
671-EWECA03500600	350	600	261 €
671-EWECA04000450	400	450	170 €
671-EWECA04000500	400	500	201 €
671-EWECA04000550	400	550	218 €
671-EWECA04000600	400	600	249 €
671-EWECA04000650	400	650	277 €
671-EWECA04500500	450	500	184 €
671-EWECA04500550	450	550	209 €
671-EWECA04500600	450	600	239 €
671-EWECA04500650	450	650	265 €
671-EWECA04500700	450	700	344 €
671-EWECA05000550	500	550	190 €
671-EWECA05000600	500	600	230 €
671-EWECA05000650	500	650	255 €
671-EWECA05000700	500	700	328 €
671-EWECA05000750	500	750	360 €
671-EWECA05500600	550	600	208 €
671-EWECA05500650	550	650	243 €
671-EWECA05500700	550	700	317 €
671-EWECA05500750	550	750	345 €
671-EWECA05500800	550	800	392 €
671-EWECA06000650	600	650	221 €
671-EWECA06000700	600	700	301 €
671-EWECA06000750	600	750	331 €
671-EWECA06000800	600	800	377 €
671-EWECA06500700	650	700	273 €
671-EWECA06500750	650	750	317 €
671-EWECA06500800	650	800	361 €
671-EWECA07000750	700	750	288 €
671-EWECA07000800	700	800	345 €
671-EWECA07500800	750	800	315 €



REDUCCIONES



CÓDIGO	Ø A	Ø B	€
671-EWECR01000080	100	80	51 €
671-EWECR01300080	130	80	62 €
671-EWECR01300100	130	100	60 €
671-EWECR01500080	150	80	71 €
671-EWECR01500100	150	100	69 €
671-EWECR01500130	150	130	60 €
671-EWECR01800080	180	80	84 €
671-EWECR01800100	180	100	80 €
671-EWECR01800130	180	130	75 €
671-EWECR01800150	180	150	67 €
671-EWECR02000100	200	100	107 €
671-EWECR02000130	200	130	99 €
671-EWECR02000150	200	150	95 €
671-EWECR02000180	200	180	86 €
671-EWECR02500130	250	130	122 €
671-EWECR02500150	250	150	117 €
671-EWECR02500180	250	180	112 €
671-EWECR02500200	250	200	101 €
671-EWECR03000130	300	130	164 €
671-EWECR03000150	300	150	157 €
671-EWECR03000180	300	180	152 €
671-EWECR03000200	300	200	143 €
671-EWECR03000250	300	250	131 €
671-EWECR03500150	350	150	185 €
671-EWECR03500180	350	180	177 €
671-EWECR03500200	350	200	170 €
671-EWECR03500250	350	250	161 €
671-EWECR03500300	350	300	149 €
671-EWECR04000180	400	180	196 €
671-EWECR04000200	400	200	188 €
671-EWECR04000250	400	250	181 €
671-EWECR04000300	400	300	173 €
671-EWECR04000350	400	350	157 €
671-EWECR04500200	450	200	213 €
671-EWECR04500250	450	250	205 €
671-EWECR04500300	450	300	195 €
671-EWECR04500350	450	350	187 €

CÓDIGO	Ø A	Ø B	€
671-EWECR04500400	450	400	170 €
671-EWECR05000250	500	250	230 €
671-EWECR05000300	500	300	219 €
671-EWECR05000350	500	350	210 €
671-EWECR05000400	500	400	201 €
671-EWECR05000450	500	450	184 €
671-EWECR05500300	550	300	237 €
671-EWECR05500350	550	350	229 €
671-EWECR05500400	550	400	218 €
671-EWECR05500450	550	450	209 €
671-EWECR05500500	550	500	190 €
671-EWECR06000350	600	350	261 €
671-EWECR06000400	600	400	249 €
671-EWECR06000450	600	450	239 €
671-EWECR06000500	600	500	230 €
671-EWECR06000550	600	550	208 €
671-EWECR06500400	650	400	277 €
671-EWECR06500450	650	450	265 €
671-EWECR06500500	650	500	255 €
671-EWECR06500550	650	550	243 €
671-EWECR06500600	650	600	221 €
671-EWECR07000450	700	450	344 €
671-EWECR07000500	700	500	328 €
671-EWECR07000550	700	550	317 €
671-EWECR07000600	700	600	301 €
671-EWECR07000650	700	650	273 €
671-EWECR07500500	750	500	360 €
671-EWECR07500550	750	550	345 €
671-EWECR07500600	750	600	331 €
671-EWECR07500650	750	650	317 €
671-EWECR07500700	750	700	288 €
671-EWECR08000550	800	550	392 €
671-EWECR08000600	800	600	377 €
671-EWECR08000650	800	650	361 €
671-EWECR08000700	800	700	345 €
671-EWECR08000750	800	750	315 €



Sistema EW-ECO 304

Chimenea modular metálica para evacuación de humos y gases de los productos de la combustión de simple pared fabricada en acero inoxidable.



MATERIAL

AISI 304

ACABADO EXTERIOR

Brillante

Colores RAL sólo hasta 200°C (según diámetro, consultar precios)

ESPESORES (mm)

0,4 - 0,5 - 0,6 (según el diámetro)

DIÁMETROS DISPONIBLES (mm)

Ø80 a Ø800

SISTEMA DE UNIÓN

Conexión macho-hembra con **abrazadera de unión sencilla**



APLICACIONES

- Calderas de gas y gasoil
- No condensación



CARACTERÍSTICAS

- Instalación por patinillo interior
- Temperatura de trabajo hasta 600°C
- **Soldadura TIG/LÁSER** en continuo en todas las piezas
- Abrazadera de unión **NO INCLUIDA**
- Posibilidad de **corte de módulos rectos a medida en obra**

CERTIFICADO CE

0036 CPR 9174 029

CLASIFICACIONES CE (UNE-EN 1856-1)

T600 - N1 - D - Vm - L20040 - G(100)

T400 - N1 - W - Vm - L20040 - O(50)

T200 - P1 - W - Vm - L20040 - O(00) (con junta de estanqueidad T<200°C).



EW-ECO 304



Sistema EW-ECO 304



*Precio unidad. u/c= unidad caja



Módulo recto 1.000 mm



Módulo recto 500 mm



Módulo recto 250 mm



Módulo recto regulable
400 - 560 mm



Módulo recto regulable
560 - 920 mm

u/c			u/c											
Ø 80	5	670-EWEC130080	27 €*	5	670-EWEC140080	17,60 €*	670-EWEC150080	9,32 €	670-EWEC5440080	33 €	670-EWEC5450080	43 €		
Ø 100	5	670-EWEC130100	29 €*	5	670-EWEC140100	18,63 €*	670-EWEC150100	11,39 €	670-EWEC5440100	38 €	670-EWEC5450100	47 €		
Ø 130	4	670-EWEC130130	31 €*	4	670-EWEC140130	19,67 €*	670-EWEC150130	11,39 €	670-EWEC5440130	43 €	670-EWEC5450130	52 €		
Ø 150	4	670-EWEC130150	35 €*	4	670-EWEC140150	20,70 €*	670-EWEC150150	11,39 €	670-EWEC5440150	53 €	670-EWEC5450150	63 €		
Ø 180	4	670-EWEC130180	42 €*	4	670-EWEC140180	24,84 €*	670-EWEC150180	14,49 €	670-EWEC5440180	63 €	670-EWEC5450180	69 €		
Ø 200	4	670-EWEC130200	51 €*	4	670-EWEC140200	29 €*	670-EWEC150200	17,60 €	670-EWEC5440200	65 €	670-EWEC5450200	78 €		
Ø 250		670-EWEC130250	67 €		670-EWEC140250	35 €	670-EWEC150250	20,70 €	670-EWEC5440250	85 €	670-EWEC5450250	90 €		
Ø 300		670-EWEC130300	80 €		670-EWEC140300	42 €	670-EWEC150300	23,81 €	670-EWEC5440300	108 €	670-EWEC5450300	113 €		
Ø 350		670-EWEC130350	91 €		670-EWEC140350	54 €	670-EWEC150350	32 €	670-EWEC5440350	122 €	670-EWEC5450350	153 €		
Ø 400		670-EWEC130400	99 €		670-EWEC140400	60 €	670-EWEC150400	36 €	670-EWEC5440400	132 €	670-EWEC5450400	170 €		
Ø 450		670-EWEC130450	116 €		670-EWEC140450	80 €	670-EWEC150450	54 €	670-EWEC5440450	169 €	670-EWEC5450450	213 €		
Ø 500		670-EWEC130500	151 €		670-EWEC140500	101 €	670-EWEC150500	69 €	670-EWEC5440500	200 €	670-EWEC5450500	226 €		
Ø 550		670-EWEC130550	204 €		670-EWEC140550	132 €	670-EWEC150550	87 €	670-EWEC5440550	213 €	670-EWEC5450550	249 €		
Ø 600		670-EWEC130600	218 €		670-EWEC140600	144 €	670-EWEC150600	96 €	670-EWEC5440600	243 €	670-EWEC5450600	273 €		
Ø 650		670-EWEC130650	233 €		670-EWEC140650	153 €	670-EWEC150650	101 €	670-EWEC5440650	259 €	670-EWEC5450650	291 €		
Ø 700		670-EWEC130700	289 €		670-EWEC140700	189 €	670-EWEC150700	126 €	670-EWEC5440700	321 €	670-EWEC5450700	361 €		
Ø 750		670-EWEC130750	301 €		670-EWEC140750	198 €	670-EWEC150750	132 €	670-EWEC5440750	335 €	670-EWEC5450750	378 €		
Ø 800		670-EWEC130800	328 €		670-EWEC140800	215 €	670-EWEC150800	144 €	670-EWEC5440800	365 €	670-EWEC5450800	413 €		



Módulo de descenso



Módulo recto 250 mm
con desagüe lateral



Codo 15°



Codo 30°



Codo 45°

Ø 80	670-EWEC14680080	42 €	670-EWEC15D0080	17,6 €	670-EWEC160080	14,49 €	670-EWEC170080	14,49 €	670-EWEC180080	14,49 €
Ø 100	670-EWEC14680100	47 €	670-EWEC15D0100	18,63 €	670-EWEC160100	16,56 €	670-EWEC170100	16,56 €	670-EWEC180100	16,56 €
Ø 130	670-EWEC14680130	51 €	670-EWEC15D0130	18,63 €	670-EWEC160130	17,60 €	670-EWEC170130	17,60 €	670-EWEC180130	17,60 €
Ø 150	670-EWEC14680150	58 €	670-EWEC15D0150	22,77 €	670-EWEC160150	19,67 €	670-EWEC170150	19,67 €	670-EWEC180150	19,67 €
Ø 180	670-EWEC14680180	67 €	670-EWEC15D0180	23,81 €	670-EWEC160180	26 €	670-EWEC170180	26 €	670-EWEC180180	26 €
Ø 200	670-EWEC14680200	81 €	670-EWEC15D0200	27 €	670-EWEC160200	29 €	670-EWEC170200	29 €	670-EWEC180200	29 €
Ø 250	670-EWEC14680250	108 €	670-EWEC15D0250	30 €	670-EWEC160250	36 €	670-EWEC170250	36 €	670-EWEC180250	36 €
Ø 300	670-EWEC14680300	126 €	670-EWEC15D0300	32 €	670-EWEC160300	47 €	670-EWEC170300	47 €	670-EWEC180300	47 €
Ø 350	670-EWEC14680350	148 €	670-EWEC15D0350	50 €	670-EWEC160350	55 €	670-EWEC170350	55 €	670-EWEC180350	55 €
Ø 400	670-EWEC14680400	158 €	670-EWEC15D0400	42 €	670-EWEC160400	61 €	670-EWEC170400	61 €	670-EWEC180400	61 €
Ø 450	670-EWEC14680450	185 €	670-EWEC15D0450	65 €	670-EWEC160450	86 €	670-EWEC170450	86 €	670-EWEC180450	86 €
Ø 500	670-EWEC14680500	241 €	670-EWEC15D0500	81 €	670-EWEC160500	122 €	670-EWEC170500	122 €	670-EWEC180500	122 €
Ø 550	670-EWEC14680550	324 €	670-EWEC15D0550	99 €	670-EWEC160550	158 €	670-EWEC170550	158 €	670-EWEC180550	158 €
Ø 600	670-EWEC14680600	351 €	670-EWEC15D0600	107 €	670-EWEC160600	176 €	670-EWEC170600	176 €	670-EWEC180600	176 €
Ø 650	670-EWEC14680650	372 €	670-EWEC15D0650	119 €	670-EWEC160650	186 €	670-EWEC170650	186 €	670-EWEC180650	186 €
Ø 700	670-EWEC14680700	461 €	670-EWEC15D0700	143 €	670-EWEC160700	232 €	670-EWEC170700	232 €	670-EWEC180700	232 €
Ø 750	670-EWEC14680750	482 €	670-EWEC15D0750	151 €	670-EWEC160750	242 €	670-EWEC170750	242 €	670-EWEC180750	242 €
Ø 800	670-EWEC14680800	527 €	670-EWEC15D0800	161 €	670-EWEC160800	264 €	670-EWEC170800	264 €	670-EWEC180800	264 €



Codo 60°



Codo 90°

Codo 90° Multidireccional
(N1) 0-90°

Te 90°



Te 135°

Ø 80	670-EWEC840080	17,60 €	670-EWEC600080	19,67 €	671-EWEC1010080	46 €	670-EWEC3170080	31 €	670-EWEC120080	45 €
Ø 100	670-EWEC840100	18,63 €	670-EWEC600100	19,67 €	671-EWEC1010100	46 €	670-EWEC3170100	35 €	670-EWEC120100	48 €
Ø 130	670-EWEC840130	19,67 €	670-EWEC600130	20,70 €	671-EWEC1010130	54 €	670-EWEC3170130	38 €	670-EWEC120130	51 €
Ø 150	670-EWEC840150	24,84 €	670-EWEC600150	28 €	671-EWEC1010150	64 €	670-EWEC3170150	47 €	670-EWEC120150	63 €
Ø 180	670-EWEC840180	31 €	670-EWEC600180	36 €	671-EWEC1010180	77 €	670-EWEC3170180	55 €	670-EWEC120180	76 €
Ø 200	670-EWEC840200	34 €	670-EWEC600200	39 €	671-EWEC1010200	88 €	670-EWEC3170200	63 €	670-EWEC120200	86 €
Ø 250	670-EWEC840250	45 €	670-EWEC600250	52 €	671-EWEC1010250	106 €	670-EWEC3170250	76 €	670-EWEC120250	108 €
Ø 300	670-EWEC840300	58 €	670-EWEC600300	67 €	-	-	670-EWEC3170300	96 €	670-EWEC120300	138 €
Ø 350	670-EWEC840350	67 €	670-EWEC600350	80 €	-	-	670-EWEC3170350	104 €	670-EWEC120350	151 €
Ø 400	670-EWEC840400	78 €	670-EWEC600400	90 €	-	-	670-EWEC3170400	116 €	670-EWEC120400	168 €
Ø 450	670-EWEC840450	95 €	670-EWEC600450	113 €	-	-	670-EWEC3170450	169 €	670-EWEC120450	261 €
Ø 500	670-EWEC840500	122 €	670-EWEC600500	144 €	-	-	670-EWEC3170500	245 €	670-EWEC120500	304 €
Ø 550	670-EWEC840550	152 €	670-EWEC600550	179 €	-	-	670-EWEC3170550	318 €	670-EWEC120550	395 €
Ø 600	670-EWEC840600	180 €	670-EWEC600600	213 €	-	-	670-EWEC3170600	354 €	670-EWEC120600	907 €
Ø 650	-	-	-	-	-	-	670-EWEC3170650	376 €	670-EWEC120650	962 €
Ø 700	-	-	-	-	-	-	670-EWEC3170700	467 €	670-EWEC120700	1195 €
Ø 750	-	-	-	-	-	-	670-EWEC3170750	487 €	670-EWEC120750	1.250 €
Ø 800	-	-	-	-	-	-	670-EWEC3170800	533 €	670-EWEC120800	1.363 €



Colector de hollín

Colector de hollín con
desagüeMódulo de inspección
L=330 mmMódulo temperatura
humos L=330 mmMódulo de inspección
con tapa 200 Pa (P1)

Ø 80	670-EWEC5510080	18,63 €	670-EWEC440080	23,81 €	670-EWEC5430080	22,77 €	670-EWEC870080	115 €	670-EWEC5490080	76 €
Ø 100	670-EWEC5510100	19,67 €	670-EWEC440100	26 €	670-EWEC5430100	23,81 €	670-EWEC870100	126 €	670-EWEC5490100	84 €
Ø 130	670-EWEC5510130	19,67 €	670-EWEC440130	27 €	670-EWEC5430130	26 €	670-EWEC870130	140 €	670-EWEC5490130	94 €
Ø 150	670-EWEC5510150	19,67 €	670-EWEC440150	29 €	670-EWEC5430150	31 €	670-EWEC870150	175 €	670-EWEC5490150	116 €
Ø 180	670-EWEC5510180	20,70 €	670-EWEC440180	31 €	670-EWEC5430180	38 €	670-EWEC870180	209 €	670-EWEC5490180	139 €
Ø 200	670-EWEC5510200	26 €	670-EWEC440200	34 €	670-EWEC5430200	45 €	670-EWEC870200	242 €	670-EWEC5490200	158 €
Ø 250	670-EWEC5510250	33 €	670-EWEC440250	43 €	670-EWEC5430250	55 €	670-EWEC870250	301 €	670-EWEC5490250	199 €
Ø 300	670-EWEC5510300	42 €	670-EWEC440300	54 €	670-EWEC5430300	65 €	670-EWEC870300	362 €	670-EWEC5490300	239 €
Ø 350	670-EWEC5510350	55 €	670-EWEC440350	67 €	670-EWEC5430350	71 €	670-EWEC870350	397 €	670-EWEC5490350	263 €
Ø 400	670-EWEC5510400	84 €	670-EWEC440400	113 €	670-EWEC5430400	79 €	670-EWEC870400	439 €	670-EWEC5490400	289 €
Ø 450	670-EWEC5510450	95 €	670-EWEC440450	141 €	670-EWEC5430450	109 €	670-EWEC870450	478 €	670-EWEC5490450	402 €
Ø 500	670-EWEC5510500	102 €	670-EWEC440500	155 €	670-EWEC5430500	143 €	670-EWEC870500	521 €	670-EWEC5490500	524 €
Ø 550	670-EWEC5510550	114 €	670-EWEC440550	170 €	670-EWEC5430550	161 €	670-EWEC870550	569 €	670-EWEC5490550	682 €
Ø 600	670-EWEC5510600	124 €	670-EWEC440600	182 €	670-EWEC5430600	170 €	670-EWEC870600	614 €	670-EWEC5490600	739 €
Ø 650	670-EWEC5510650	131 €	670-EWEC440650	194 €	670-EWEC5430650	177 €	670-EWEC870650	651 €	670-EWEC5490650	784 €
Ø 700	670-EWEC5510700	163 €	670-EWEC440700	242 €	670-EWEC5430700	217 €	670-EWEC870700	809 €	670-EWEC5490700	974 €
Ø 750	670-EWEC5510750	171 €	670-EWEC440750	250 €	670-EWEC5430750	232 €	670-EWEC870750	846 €	670-EWEC5490750	1.018 €
Ø 800	670-EWEC5510800	186 €	670-EWEC440800	274 €	670-EWEC5430800	254 €	670-EWEC870800	921 €	670-EWEC5490800	1.111 €



Sistema EW-ECO 304



Módulo de inspección con tapa 40 Pa (NI)



Codo 90° con inspección P1



Terminal salida libre



Terminal anti-lluvia



Terminal anti-viento

Ø 80	670-EWEC680080	42 €	670-EWEC19AL0080	60 €	670-EWEC320080	30 €	670-EWEC5260080	42 €	670-EWEC5270080	60 €
Ø 100	670-EWEC680100	46 €	670-EWEC19AL0100	63 €	670-EWEC320100	32 €	670-EWEC5260100	46 €	670-EWEC5270100	65 €
Ø 130	670-EWEC680130	51 €	670-EWEC19AL0130	57 €	670-EWEC320130	35 €	670-EWEC5260130	51 €	670-EWEC5270130	72 €
Ø 150	670-EWEC680150	63 €	670-EWEC19AL0150	77 €	670-EWEC320150	46 €	670-EWEC5260150	63 €	670-EWEC5270150	90 €
Ø 180	670-EWEC680180	76 €	670-EWEC19AL0180	90 €	670-EWEC320180	55 €	670-EWEC5260180	76 €	670-EWEC5270180	107 €
Ø 200	670-EWEC680200	86 €	670-EWEC19AL0200	118 €	670-EWEC320200	63 €	670-EWEC5260200	86 €	670-EWEC5270200	124 €
Ø 250	670-EWEC680250	108 €	670-EWEC19AL0250	142 €	670-EWEC320250	79 €	670-EWEC5260250	108 €	670-EWEC5270250	157 €
Ø 300	670-EWEC680300	130 €	670-EWEC19AL0300	156 €	670-EWEC320300	95 €	670-EWEC5260300	130 €	670-EWEC5270300	186 €
Ø 350	670-EWEC680350	142 €	670-EWEC19AL0350	163 €	670-EWEC320350	102 €	670-EWEC5260350	142 €	670-EWEC5270350	226 €
Ø 400	670-EWEC680400	157 €	670-EWEC19AL0400	186 €	670-EWEC320400	115 €	670-EWEC5260400	157 €	670-EWEC5270400	249 €
Ø 450	670-EWEC680450	219 €	670-EWEC19AL0450	271 €	670-EWEC320450	154 €	-	-	-	-
Ø 500	670-EWEC680500	286 €	670-EWEC19AL0500	338 €	670-EWEC320500	193 €	-	-	-	-
Ø 550	670-EWEC680550	372 €	670-EWEC19AL0550	482 €	670-EWEC320550	249 €	-	-	-	-
Ø 600	670-EWEC680600	402 €	670-EWEC19AL0600	568 €	670-EWEC320600	269 €	-	-	-	-
Ø 650	670-EWEC680650	426 €	-	-	670-EWEC320650	287 €	-	-	-	-
Ø 700	670-EWEC680700	529 €	-	-	670-EWEC320700	355 €	-	-	-	-
Ø 750	670-EWEC680750	554 €	-	-	670-EWEC320750	372 €	-	-	-	-
Ø 800	670-EWEC680800	603 €	-	-	670-EWEC320800	405 €	-	-	-	-



*En los diámetros Ø80 y Ø100 las lamas sobresalen del diámetro del tubo.



Terminal horizontal con rejilla



Terminal Gas



Terminal Gas Light*



Manguito hembra - hembra



Manguito macho - macho

Ø 80	670-EWEC5320080	33 €	-	-	670-EWEC43500080	107 €	670-EWEC6130080	8,28 €	670-EWEC9720080	8,28 €
Ø 100	670-EWEC5320100	35 €	-	-	670-EWEC43500100	115 €	670-EWEC6130100	12,42 €	670-EWEC9720100	12,42 €
Ø 130	670-EWEC5320130	41 €	670-EWEC14540130	215 €	670-EWEC43500130	125 €	670-EWEC6130130	17,60 €	670-EWEC9720130	17,60 €
Ø 150	670-EWEC5320150	52 €	670-EWEC14540150	239 €	670-EWEC43500150	143 €	670-EWEC6130150	20,70 €	670-EWEC9720150	20,70 €
Ø 180	670-EWEC5320180	62 €	670-EWEC14540180	265 €	670-EWEC43500180	157 €	670-EWEC6130180	23,81 €	670-EWEC9720180	23,81 €
Ø 200	670-EWEC5320200	70 €	670-EWEC14540200	333 €	670-EWEC43500200	175 €	670-EWEC6130200	26 €	670-EWEC9720200	26 €
Ø 250	670-EWEC5320250	88 €	670-EWEC14540250	406 €	670-EWEC43500250	232 €	670-EWEC6130250	31 €	670-EWEC9720250	31 €
Ø 300	670-EWEC5320300	105 €	670-EWEC14540300	465 €	670-EWEC43500300	300 €	670-EWEC6130300	38 €	670-EWEC9720300	38 €
Ø 350	670-EWEC5320350	115 €	670-EWEC14540350	605 €	-	-	670-EWEC6130350	51 €	670-EWEC9720350	51 €
Ø 400	670-EWEC5320400	129 €	670-EWEC14540400	674 €	-	-	670-EWEC6130400	46 €	670-EWEC9720400	46 €
Ø 450	670-EWEC5320450	171 €	670-EWEC14540450	812 €	-	-	670-EWEC6130450	57 €	670-EWEC9720450	57 €
Ø 500	670-EWEC5320500	215 €	670-EWEC14540500	1024 €	-	-	670-EWEC6130500	69 €	670-EWEC9720500	69 €
Ø 550	670-EWEC5320550	280 €	670-EWEC14540550	1145 €	-	-	670-EWEC6130550	143 €	670-EWEC9720550	143 €
Ø 600	670-EWEC5320600	301 €	670-EWEC14540600	1270 €	-	-	670-EWEC6130600	153 €	670-EWEC9720600	153 €
Ø 650	670-EWEC5320650	320 €	670-EWEC14540650	1348 €	-	-	670-EWEC6130650	161 €	670-EWEC9720650	161 €
Ø 700	670-EWEC5320700	396 €	670-EWEC14540700	1674 €	-	-	670-EWEC6130700	201 €	670-EWEC9720700	201 €
Ø 750	670-EWEC5320750	415 €	670-EWEC14540750	1750 €	-	-	670-EWEC6130750	210 €	670-EWEC9720750	210 €
Ø 800	670-EWEC5320800	452 €	670-EWEC14540800	1909 €	-	-	670-EWEC6130800	230 €	670-EWEC9720800	230 €

Soporte de carga regulable
L=220 mm

Adaptador Hurricane



Abrazadera de unión 1.0

Abrazadera fijación pared
regulable 50-80 mmAbrazadera fijación pared
fija

Ø 80	670-EWEC3790080	39 €	-	-	EW450080	4,14 €	EW5560080	19,67 €	-	-
Ø 100	670-EWEC3790100	43 €	-	-	EW450100	4,14 €	EW5560100	21,74 €	-	-
Ø 130	670-EWEC3790130	48 €	670-EWEC44760130	41€	EW450130	4,14 €	EW5560130	23,81 €	-	-
Ø 150	670-EWEC3790150	59 €	670-EWEC44760150	45€	EW450150	5,18 €	EW5560150	24,84 €	-	-
Ø 180	670-EWEC3790180	71 €	670-EWEC44760180	53€	EW450180	6,21 €	EW5560180	24,84 €	-	-
Ø 200	670-EWEC3790200	81 €	670-EWEC44760200	64€	EW450200	7,25 €	EW5560200	29 €	-	-
Ø 250	670-EWEC3790250	102 €	670-EWEC44760250	75€	EW450250	13,46 €	EW5560250	38 €	-	-
Ø 300	670-EWEC3790300	123 €	670-EWEC44760300	92€	EW450300	16,56 €	EW5560300	40 €	-	-
Ø 350	670-EWEC3790350	135 €	670-EWEC44760350	106€	EW450350	18,63 €	EW5560350	43 €	-	-
Ø 400	670-EWEC3790400	149 €	-	-	EW450400	23,81 €	EW5560400	56 €	-	-
Ø 450	670-EWEC3790450	214 €	-	-	EW450450	27 €	EW5560450	62 €	-	-
Ø 500	670-EWEC3790500	299 €	-	-	EW450500	30 €	-	-	EW556F0500	79 €
Ø 550	670-EWEC3790550	432 €	-	-	EW450550	32 €	-	-	EW556F0550	98 €
Ø 600	670-EWEC3790600	469 €	-	-	EW450600	37 €	-	-	EW556F0600	118 €
Ø 650	670-EWEC3790650	498 €	-	-	EW450650	40 €	-	-	EW556F0650	128 €
Ø 700	670-EWEC3790700	617 €	-	-	EW450700	49 €	-	-	EW556F0700	167 €
Ø 750	670-EWEC3790750	646 €	-	-	EW450750	59 €	-	-	EW556F0750	204 €
Ø 800	670-EWEC3790800	705 €	-	-	EW450800	66 €	-	-	EW556F0800	228 €

Base de abrazadera
distanciadora*

Alas distanciadoras A*



Alas distanciadoras B*



Alas distanciadoras C*



Alas distanciadoras D*

Ø 80	EW14620080	24,84 €								
Ø 100	EW14620100	26 €								
Ø 130	EW14620130	29 €								
Ø 150	EW14620150	31 €								
Ø 180	EW14620180	33 €								
Ø 200	EW14620200	36 €								
Ø 250	EW14620250	64 €								
Ø 300	EW14620300	87 €								
Ø 350	EW14620350	118 €								
Ø 400	EW14620400	153 €	665-ZUWA1462A	30 €	665-ZUWA1462B	41 €	665-ZUWA1462C	52 €	665-ZUWA1462D	66 €
Ø 450	EW14620450	190 €								
Ø 500	EW14620500	208 €								
Ø 550	EW14620550	232 €								
Ø 600	EW14620600	262 €								
Ø 650	EW14620650	283 €								
Ø 700	EW14620700	364 €								
Ø 750	EW14620750	373 €								
Ø 800	EW14620800	500 €								



*Consultar página 217 para ver distancias de separación.



Sistema EW-ECO 304



Abrazadera de amarre por tornillo



Abrazadera de araña



Abrazadera forjado inox



Abrazadera de soporte



Abrazadera de descenso

Ø 80	EW10630080	16,56 €	EW400080	6,21 €	EW620080	11,39 €	-	-	EW40D0080	9,32 €
Ø 100	EW10630100	18,63 €	EW400100	6,21 €	EW620100	13,46 €	-	-	EW40D0100	9,32 €
Ø 130	EW10630130	20,70 €	EW400130	6,21 €	EW620130	16,56 €	-	-	EW40D0130	9,32 €
Ø 150	EW10630150	22,77 €	EW400150	6,21 €	EW620150	19,67 €	-	-	EW40D0150	12,42 €
Ø 180	EW10630180	24,84 €	EW400180	9,32 €	EW620180	27 €	EW8580180	93 €	EW40D0180	15,53 €
Ø 200	EW10630200	27 €	EW400200	9,32 €	EW620200	30 €	EW8580200	93 €	EW40D0200	17,6 €
Ø 250	EW10630250	32 €	EW400250	16,56 €	EW620250	32 €	EW8580250	118 €	EW40D0250	26 €
Ø 300	EW10630300	41 €	EW400300	18,63 €	EW620300	37 €	EW8580300	128 €	EW40D0300	31 €
Ø 350	EW10630350	47 €	EW400350	21,74 €	EW620350	42 €	EW8580350	141 €	EW40D0350	35 €
Ø 400	EW10630400	54 €	EW400400	23,81 €	EW620400	47 €	EW8580400	172 €	EW40D0400	47 €
Ø 450	EW10630450	61 €	EW400450	26 €	-	-	EW8580450	204 €	EW40D0450	54 €
Ø 500	EW10630500	67 €	EW400500	35 €	-	-	EW8580500	225 €	EW40D0500	59 €
Ø 550	EW10630550	73 €	EW400550	47 €	-	-	EW8580550	256 €	EW40D0550	63 €
Ø 600	EW10630600	81 €	EW400600	62 €	-	-	EW8580600	289 €	EW40D0600	75 €
Ø 650	EW10630650	88 €	EW400650	67 €	-	-	EW8580650	313 €	EW40D0650	79 €
Ø 700	EW10630700	96 €	EW400700	87 €	-	-	EW8580700	406 €	EW40D0700	96 €
Ø 750	EW10630750	106 €	EW400750	105 €	-	-	EW8580750	496 €	EW40D0750	118 €
Ø 800	EW10630800	114 €	EW400800	119 €	-	-	EW8580800	554 €	EW40D0800	130 €



Abrazadera fijación pared sencilla



Abrazadera con doble pértiga telescópica



Abrazadera vientos

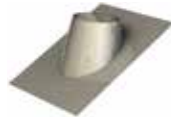
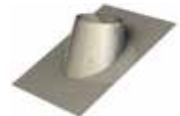


Pasamuros



Cubreaguas plano inox

Ø 80	EW5350080	7,25 €	-	-	EW420080	6,21 €	EW9870080	19,67 €	EW11280080	92 €
Ø 100	EW5350100	9,32 €	-	-	EW420100	6,21 €	EW9870100	23,81 €	EW11280100	93 €
Ø 130	EW5350130	9,32 €	EW1910130	92 €	EW420130	7,25 €	EW9870130	24,84 €	EW11280130	94 €
Ø 150	EW5350150	12,42 €	EW1910150	94 €	EW420150	9,32 €	EW9870150	26 €	EW11280150	95 €
Ø 180	EW5350180	16,56 €	EW1910180	99 €	EW420180	13,46 €	EW9870180	33 €	EW11280180	108 €
Ø 200	EW5350200	18,63 €	EW1910200	110 €	EW420200	16,56 €	EW9870200	33 €	EW11280200	118 €
Ø 250	-	-	EW1910250	124 €	EW420250	18,63 €	EW9870250	41 €	EW11280250	135 €
Ø 300	-	-	EW1910300	148 €	EW420300	21,74 €	EW9870300	53 €	EW11280300	148 €
Ø 350	-	-	EW1910350	158 €	EW420350	23,81 €	EW9870350	59 €	EW11280350	165 €
Ø 400	-	-	EW1910400	174 €	EW420400	26 €	EW9870400	77 €	EW11280400	181 €
Ø 450	-	-	EW1910450	242 €	EW420450	35 €	EW9870450	99 €	EW11280450	196 €
Ø 500	-	-	EW1910500	315 €	EW420500	47 €	EW9870500	129 €	EW11280500	224 €
Ø 550	-	-	EW1910550	411 €	EW420550	62 €	EW9870550	141 €	EW11280550	247 €
Ø 600	-	-	EW1910600	445 €	EW420600	67 €	EW9870600	155 €	EW11280600	278 €
Ø 650	-	-	EW1910650	487 €	EW420650	73 €	EW9870650	173 €	EW11280650	313 €
Ø 700	-	-	EW1910700	555 €	EW420700	96 €	EW9870700	215 €	EW11280700	350 €
Ø 750	-	-	EW1910750	621 €	EW420750	118 €	EW9870750	254 €	EW11280750	373 €
Ø 800	-	-	EW1910800	717 €	EW420800	129 €	EW9870800	296 €	EW11280800	390 €

Cubreaguas plomo
0° - 5°Cubreaguas plomo
5° - 25°Cubreaguas plomo
25° - 45°Cubreaguas
5° - 25° aluminioCubreaguas
25° - 45° aluminio

Ø 80	EW9370080	128 €	EW9380080	128 €	EW9390080	221 €	EW938AL0080	117 €	EW939AL0080	120 €
Ø 100	EW9370100	129 €	EW9380100	129 €	EW9390100	226 €	EW938AL0100	123 €	EW939AL0100	127 €
Ø 130	EW9370130	130 €	EW9380130	130 €	EW9390130	228 €	EW938AL0130	131 €	EW939AL0130	139 €
Ø 150	EW9370150	131 €	EW9380150	131 €	EW9390150	230 €	EW938AL0150	137 €	EW939AL0150	148 €
Ø 180	EW9370180	149 €	EW9380180	149 €	EW9390180	241 €	EW938AL0180	150 €	EW939AL0180	159 €
Ø 200	EW9370200	165 €	EW9380200	165 €	EW9390200	245 €	EW938AL0200	161 €	EW939AL0200	171 €
Ø 250	EW9370250	186 €	EW9380250	186 €	EW9390250	256 €	EW938AL0250	179 €	EW939AL0250	195 €
Ø 300	EW9370300	206 €	EW9380300	206 €	EW9390300	266 €	EW938AL0300	201 €	EW939AL0300	211 €
Ø 350	EW9370350	229 €	EW9380350	229 €	EW9390350	274 €	EW938AL0350	223 €	EW939AL0350	246 €
Ø 400	EW9370400	252 €	EW9380400	252 €	EW9390400	289 €	EW938AL0400	248 €	EW939AL0400	276 €
Ø 450	EW9370450	272 €	EW9380450	272 €	EW9390450	345 €	EW938AL0450	277 €	EW939AL0450	313 €
Ø 500	EW9370500	311 €	EW9380500	311 €	EW9390500	393 €	EW938AL0500	311 €	EW939AL0500	348 €
Ø 550	EW9370550	343 €	EW9380550	343 €	EW9390550	440 €	EW938AL0550	334 €	EW939AL0550	387 €
Ø 600	EW9370600	386 €	EW9380600	386 €	EW9390600	493 €	EW938AL0600	365 €	EW939AL0600	420 €
Ø 650	EW9370650	435 €	EW9380650	435 €	EW9390650	553 €	EW938AL0650	393 €	EW939AL0650	465 €
Ø 700	EW9370700	486 €	EW9380700	486 €	EW9390700	619 €	EW938AL0700	431 €	EW939AL0700	535 €
Ø 750	EW9370750	518 €	EW9380750	518 €	EW9390750	659 €	EW938AL0750	468 €	EW939AL0750	599 €
Ø 800	EW9370800	541 €	EW9380800	541 €	EW9390800	688 €	EW938AL0800	559 €	EW939AL0800	715 €



*Precio unidad. u/c= unidad caja



Collarín antitormenta

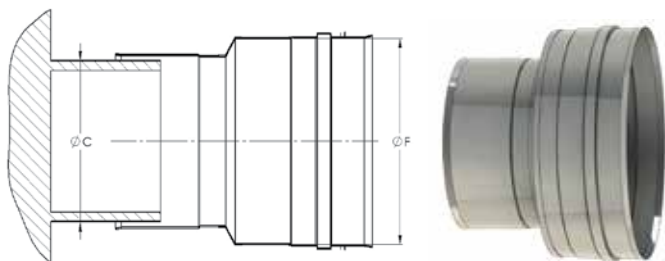
Junta de estanqueidad
(T<200°C)

u/c

Ø 80	EW3070080	16,56 €	25	EW260080	3,11 €*
Ø 100	EW3070100	17,60 €	25	EW260100	3,11 €*
Ø 130	EW3070130	18,63 €	25	EW260130	3,11 €*
Ø 150	EW3070150	21,74 €	25	EW260150	3,11 €*
Ø 180	EW3070180	26 €	25	EW260180	4,14 €*
Ø 200	EW3070200	30 €	25	EW260200	5,18 €*
Ø 250	EW3070250	37 €		EW260250	7,25 €
Ø 300	EW3070300	45 €		EW260300	9,32 €
Ø 350	EW3070350	49 €		EW260350	11,39 €
Ø 400	EW3070400	53 €		EW260400	12,42 €
Ø 450	EW3070450	73 €		EW260450	13,46 €
Ø 500	EW3070500	96 €		EW260500	15,53 €
Ø 550	EW3070550	125 €		EW260550	17,60 €
Ø 600	EW3070600	135 €		EW260600	19,67 €
Ø 650	EW3070650	149 €		EW260650	22,77 €
Ø 700	EW3070700	170 €		EW260700	26 €
Ø 750	EW3070750	188 €		EW260750	29 €
Ø 800	EW3070800	218 €		EW260800	30 €



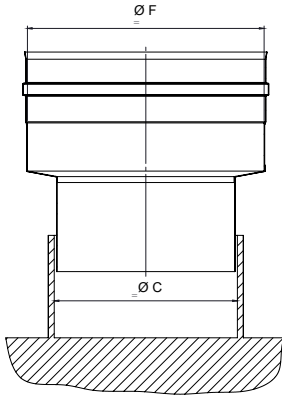
ADAPTADOR CALDERA HEMBRA



CÓDIGO	ØC CALDERA	ØF CHIMENEA	€
670-EWEC37H00800080	78 a 82	80	14,49 €
670-EWEC37H00800100	78 a 82	100	34 €
670-EWEC37H00800130	78 a 82	130	35 €
670-EWEC37H01000080	98 a 102	80	34 €
670-EWEC37H01000100	98 a 102	100	15,53 €
670-EWEC37H01000130	98 a 102	130	35 €
670-EWEC37H01000150	98 a 102	150	41 €
670-EWEC37H01100080	108 a 112	80	34 €
670-EWEC37H01100100	108 a 112	100	36 €
670-EWEC37H01100130	108 a 112	130	35 €
670-EWEC37H01100150	108 a 112	150	41 €
670-EWEC37H01200080	118 a 122	80	35 €
670-EWEC37H01200100	118 a 122	100	36 €
670-EWEC37H01200130	118 a 122	130	35 €
670-EWEC37H01200150	118 a 122	150	41 €
670-EWEC37H01250080	123 a 127	80	35 €
670-EWEC37H01250100	123 a 127	100	36 €
670-EWEC37H01250130	123 a 127	130	16,56 €
670-EWEC37H01250150	123 a 127	150	41 €
670-EWEC37H01300080	128 a 132	80	35 €
670-EWEC37H01300100	128 a 132	100	36 €
670-EWEC37H01300130	128 a 132	130	16,56 €
670-EWEC37H01300150	128 a 132	150	42 €
670-EWEC37H01300180	128 a 132	180	50 €
670-EWEC37H01350080	133 a 137	80	51 €
670-EWEC37H01350100	133 a 137	100	46 €
670-EWEC37H01350130	133 a 137	130	16,56 €
670-EWEC37H01350150	133 a 137	150	42 €
670-EWEC37H01350180	133 a 137	180	50 €
670-EWEC37H01400080	138 a 142	80	81 €
670-EWEC37H01400100	138 a 142	100	46 €
670-EWEC37H01400130	138 a 142	130	46 €
670-EWEC37H01400150	138 a 142	150	18,63 €
670-EWEC37H01400180	138 a 142	180	50 €
670-EWEC37H01500080	148 a 152	80	81 €
670-EWEC37H01500100	148 a 152	100	46 €
670-EWEC37H01500130	148 a 152	130	46 €
670-EWEC37H01500150	148 a 152	150	18,63 €
670-EWEC37H01500180	148 a 152	180	51 €
670-EWEC37H01500200	148 a 152	200	58 €
670-EWEC37H01600080	158 a 162	80	94 €
670-EWEC37H01600100	158 a 162	100	54 €
670-EWEC37H01600130	158 a 162	130	54 €
670-EWEC37H01600150	158 a 162	150	18,63 €
670-EWEC37H01600180	158 a 162	180	51 €
670-EWEC37H01600200	158 a 162	200	58 €
670-EWEC37H01750080	173 a 177	80	94 €

CÓDIGO	ØC CALDERA	ØF CHIMENEA	€
670-EWEC37H01750100	173 a 177	100	54 €
670-EWEC37H01750130	173 a 177	130	54 €
670-EWEC37H01750150	173 a 177	150	52 €
670-EWEC37H01750180	173 a 177	180	22,77 €
670-EWEC37H01750200	173 a 177	200	58 €
670-EWEC37H01800080	178 a 182	80	94 €
670-EWEC37H01800100	178 a 182	100	54 €
670-EWEC37H01800130	178 a 182	130	54 €
670-EWEC37H01800150	178 a 182	150	52 €
670-EWEC37H01800180	178 a 182	180	22,77 €
670-EWEC37H01800200	178 a 182	200	59 €
670-EWEC37H01800250	178 a 182	250	62 €
670-EWEC37H02000150	198 a 202	150	59 €
670-EWEC37H02000180	198 a 202	180	58 €
670-EWEC37H02000200	198 a 202	200	26 €
670-EWEC37H02000250	198 a 202	250	63 €
670-EWEC37H02000300	198 a 202	300	81 €
670-EWEC37H02250180	223 a 227	180	61 €
670-EWEC37H02250200	223 a 227	200	61 €
670-EWEC37H02250250	223 a 227	250	63 €
670-EWEC37H02250300	223 a 227	300	81 €
670-EWEC37H02500180	248 a 252	180	61 €
670-EWEC37H02500200	248 a 252	200	61 €
670-EWEC37H02500250	248 a 252	250	31 €
670-EWEC37H02500300	248 a 252	300	83 €
670-EWEC37H02500350	248 a 252	350	86 €
670-EWEC37H03000200	298 a 302	200	81 €
670-EWEC37H03000250	298 a 302	250	85 €
670-EWEC37H03000300	298 a 302	300	35 €
670-EWEC37H03000350	298 a 302	350	87 €
670-EWEC37H03000400	298 a 302	400	102 €
670-EWEC37H03500250	348 a 352	250	96 €
670-EWEC37H03500300	348 a 352	300	97 €
670-EWEC37H03500350	348 a 352	350	41 €
670-EWEC37H03500400	348 a 352	400	106 €
670-EWEC37H03500450	348 a 352	450	168 €
670-EWEC37H04000300	398 a 402	300	107 €
670-EWEC37H04000350	398 a 402	350	101 €
670-EWEC37H04000400	398 a 402	400	46 €
670-EWEC37H04000450	398 a 402	450	170 €
670-EWEC37H04000500	398 a 402	500	229 €
670-EWEC37H04500350	448 a 452	350	139 €
670-EWEC37H04500400	448 a 452	400	148 €
670-EWEC37H04500450	448 a 452	450	63 €
670-EWEC37H04500500	448 a 452	500	232 €
670-EWEC37H04500550	448 a 452	550	416 €
670-EWEC37H05000400	498 a 502	400	150 €
670-EWEC37H05000450	498 a 502	450	176 €
670-EWEC37H05000500	498 a 502	500	89 €
670-EWEC37H05000550	498 a 502	550	419 €
670-EWEC37H05000600	498 a 502	600	375 €
670-EWEC37H05500450	548 a 552	450	258 €
670-EWEC37H05500500	548 a 552	500	344 €
670-EWEC37H05500550	548 a 552	550	124 €
670-EWEC37H05500600	548 a 552	600	377 €
670-EWEC37H05500650	548 a 552	650	405 €
670-EWEC37H06000500	598 a 602	500	355 €
670-EWEC37H06000550	598 a 602	550	437 €
670-EWEC37H06000600	598 a 602	600	124 €
670-EWEC37H06000650	598 a 602	650	408 €
670-EWEC37H06000700	598 a 602	700	436 €
670-EWEC37H06500650	648 a 652	650	135 €
670-EWEC37H06500700	648 a 652	700	439 €
670-EWEC37H06500750	648 a 652	750	467 €
670-EWEC37H07000700	698 a 702	700	144 €
670-EWEC37H07000750	698 a 702	750	469 €
670-EWEC37H07000800	698 a 702	800	498 €
670-EWEC37H07500750	748 a 752	750	156 €
670-EWEC37H07500800	748 a 752	800	500 €
670-EWEC37H08000800	798 a 802	800	167 €

ADAPTADOR CALDERA MACHO

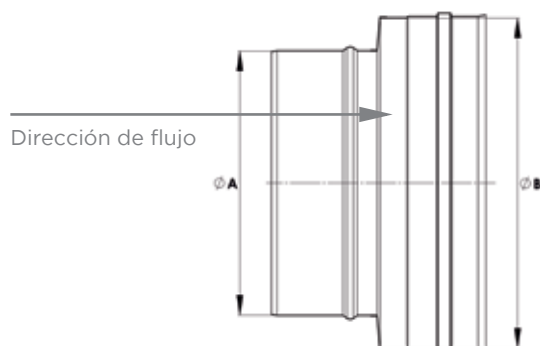


CÓDIGO	ØC CALDERA	ØF CHIMENEA	€
670-EWEC37M00800080	78 a 82	80	14,49 €
670-EWEC37M00800100	78 a 82	100	34 €
670-EWEC37M00800130	78 a 82	130	35 €
670-EWEC37M01000080	98 a 102	80	34 €
670-EWEC37M01000100	98 a 102	100	15,53 €
670-EWEC37M01000130	98 a 102	130	35 €
670-EWEC37M01000150	98 a 102	150	41 €
670-EWEC37M01000080	108 a 112	80	34 €
670-EWEC37M01100100	108 a 112	100	36 €
670-EWEC37M01100130	108 a 112	130	35 €
670-EWEC37M01100150	108 a 112	150	41 €
670-EWEC37M01200080	118 a 122	80	35 €
670-EWEC37M01200100	118 a 122	100	36 €
670-EWEC37M01200130	118 a 122	130	35 €
670-EWEC37M01200150	118 a 122	150	41 €
670-EWEC37M01250080	123 a 127	80	35 €
670-EWEC37M01250100	123 a 127	100	36 €
670-EWEC37M01250130	123 a 127	130	16,56 €
670-EWEC37M01250150	123 a 127	150	41 €
670-EWEC37M01300080	128 a 132	80	35 €
670-EWEC37M01300100	128 a 132	100	36 €
670-EWEC37M01300130	128 a 132	130	16,56 €
670-EWEC37M01300150	128 a 132	150	42 €
670-EWEC37M01300180	128 a 132	180	50 €
670-EWEC37M01350080	133 a 137	80	51 €
670-EWEC37M01350100	133 a 137	100	46 €
670-EWEC37M01350130	133 a 137	130	16,56 €
670-EWEC37M01350150	133 a 137	150	42 €
670-EWEC37M01350180	133 a 137	180	50 €
670-EWEC37M01400080	138 a 142	80	81 €
670-EWEC37M01400100	138 a 142	100	46 €
670-EWEC37M01400130	138 a 142	130	46 €
670-EWEC37M01400150	138 a 142	150	18,63 €
670-EWEC37M01400180	138 a 142	180	50 €
670-EWEC37M01500080	148 a 152	80	81 €
670-EWEC37M01500100	148 a 152	100	46 €
670-EWEC37M01500130	148 a 152	130	46 €
670-EWEC37M01500150	148 a 152	150	18,63 €
670-EWEC37M01500180	148 a 152	180	51 €
670-EWEC37M01500200	148 a 152	200	58 €
670-EWEC37M01600080	158 a 162	80	94 €
670-EWEC37M01600100	158 a 162	100	54 €
670-EWEC37M01600130	158 a 162	130	54 €
670-EWEC37M01600150	158 a 162	150	18,63 €
670-EWEC37M01600180	158 a 162	180	51 €
670-EWEC37M01600200	158 a 162	200	58 €
670-EWEC37M01750080	173 a 177	80	94 €

CÓDIGO	ØC CALDERA	ØF CHIMENEA	€
670-EWEC37M01750100	173 a 177	100	54 €
670-EWEC37M01750130	173 a 177	130	54 €
670-EWEC37M01750150	173 a 177	150	52 €
670-EWEC37M01750180	173 a 177	180	22,77 €
670-EWEC37M01750200	173 a 177	200	58 €
670-EWEC37M01800080	178 a 182	80	94 €
670-EWEC37M01800100	178 a 182	100	54 €
670-EWEC37M01800130	178 a 182	130	54 €
670-EWEC37M01800150	178 a 182	150	52 €
670-EWEC37M01800180	178 a 182	180	22,77 €
670-EWEC37M01800200	178 a 182	200	59 €
670-EWEC37M01800250	178 a 182	250	62 €
670-EWEC37M02000150	198 a 202	150	59 €
670-EWEC37M02000180	198 a 202	180	58 €
670-EWEC37M02000200	198 a 202	200	26 €
670-EWEC37M02000250	198 a 202	250	63 €
670-EWEC37M02000300	198 a 202	300	81 €
670-EWEC37M02250180	223 a 227	180	61 €
670-EWEC37M02250200	223 a 227	200	61 €
670-EWEC37M02250250	223 a 227	250	63 €
670-EWEC37M02250300	223 a 227	300	81 €
670-EWEC37M02500180	248 a 252	180	61 €
670-EWEC37M02500200	248 a 252	200	61 €
670-EWEC37M02500250	248 a 252	250	31 €
670-EWEC37M02500300	248 a 252	300	83 €
670-EWEC37M02500350	248 a 252	350	86 €
670-EWEC37M03000200	298 a 302	200	81 €
670-EWEC37M03000250	298 a 302	250	85 €
670-EWEC37M03000300	298 a 302	300	35 €
670-EWEC37M03000350	298 a 302	350	87 €
670-EWEC37M03000400	298 a 302	400	102 €
670-EWEC37M03500250	348 a 352	250	96 €
670-EWEC37M03500300	348 a 352	300	97 €
670-EWEC37M03500350	348 a 352	350	41 €
670-EWEC37M03500400	348 a 352	400	106 €
670-EWEC37M03500450	348 a 352	450	168 €
670-EWEC37M04000300	398 a 402	300	107 €
670-EWEC37M04000350	398 a 402	350	101 €
670-EWEC37M04000400	398 a 402	400	46 €
670-EWEC37M04000450	398 a 402	450	170 €
670-EWEC37M04000500	398 a 402	500	229 €
670-EWEC37M04500350	448 a 452	350	139 €
670-EWEC37M04500400	448 a 452	400	148 €
670-EWEC37M04500450	448 a 452	450	63 €
670-EWEC37M04500500	448 a 452	500	232 €
670-EWEC37M04500550	448 a 452	550	416 €
670-EWEC37M05000400	498 a 502	400	150 €
670-EWEC37M05000450	498 a 502	450	176 €
670-EWEC37M05000500	498 a 502	500	89 €
670-EWEC37M05000550	498 a 502	550	419 €
670-EWEC37M05000600	498 a 502	600	375 €
670-EWEC37M05500450	548 a 552	450	258 €
670-EWEC37M05500500	548 a 552	500	344 €
670-EWEC37M05500550	548 a 552	550	124 €
670-EWEC37M05500600	548 a 552	600	377 €
670-EWEC37M05500650	548 a 552	650	405 €
670-EWEC37M06000500	598 a 602	500	355 €
670-EWEC37M06000550	598 a 602	550	437 €
670-EWEC37M06000600	598 a 602	600	124 €
670-EWEC37M06000650	598 a 602	650	408 €
670-EWEC37M06000700	598 a 602	700	436 €
670-EWEC37M06500650	648 a 652	650	135 €
670-EWEC37M06500700	648 a 652	700	439 €
670-EWEC37M06500750	648 a 652	750	467 €
670-EWEC37M07000700	698 a 702	700	144 €
670-EWEC37M07000750	698 a 702	750	469 €
670-EWEC37M07000800	698 a 702	800	498 €
670-EWEC37M07500750	748 a 752	750	156 €
670-EWEC37M07500800	748 a 752	800	500 €
670-EWEC37M08000800	798 a 802	800	167 €



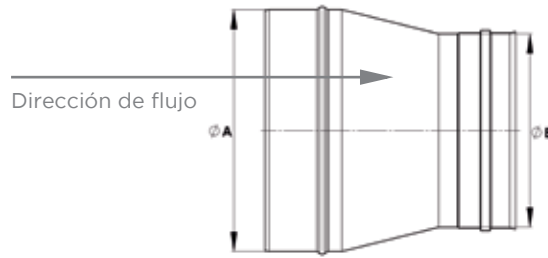
AMPLIACIONES



CÓDIGO	Ø A	Ø B	€
670-EWECA00800100	80	100	32 €
670-EWECA00800130	80	130	47 €
670-EWECA00800150	80	150	58 €
670-EWECA00800180	80	180	70 €
670-EWECA01000130	100	130	45 €
670-EWECA01000150	100	150	55 €
670-EWECA01000180	100	180	67 €
670-EWECA01000200	100	200	85 €
670-EWECA01300150	130	150	48 €
670-EWECA01300180	130	180	62 €
670-EWECA01300200	130	200	79 €
670-EWECA01300250	130	250	96 €
670-EWECA01300300	130	300	123 €
670-EWECA01500180	150	180	57 €
670-EWECA01500200	150	200	76 €
670-EWECA01500250	150	250	91 €
670-EWECA01500300	150	300	117 €
670-EWECA01500350	150	350	141 €
670-EWECA01800200	180	200	68 €
670-EWECA01800250	180	250	88 €
670-EWECA01800300	180	300	112 €
670-EWECA01800350	180	350	136 €
670-EWECA01800400	180	400	173 €
670-EWECA02000250	200	250	80 €
670-EWECA02000300	200	300	107 €
670-EWECA02000350	200	350	130 €
670-EWECA02000400	200	400	165 €
670-EWECA02000450	200	450	185 €
670-EWECA02500300	250	300	98 €
670-EWECA02500350	250	350	125 €
670-EWECA02500400	250	400	158 €
670-EWECA02500450	250	450	177 €
670-EWECA02500500	250	500	195 €
670-EWECA03000350	300	350	113 €
670-EWECA03000400	300	400	153 €
670-EWECA03000450	300	450	170 €
670-EWECA03000500	300	500	187 €

CÓDIGO	Ø A	Ø B	€
670-EWECA03000550	300	550	215 €
670-EWECA03500400	350	400	138 €
670-EWECA03500450	350	450	161 €
670-EWECA03500500	350	500	180 €
670-EWECA03500550	350	550	207 €
670-EWECA03500600	350	600	221 €
670-EWECA04000450	400	450	149 €
670-EWECA04000500	400	500	171 €
670-EWECA04000550	400	550	199 €
670-EWECA04000600	400	600	213 €
670-EWECA04000650	400	650	235 €
670-EWECA04500500	450	500	156 €
670-EWECA04500550	450	550	190 €
670-EWECA04500600	450	600	204 €
670-EWECA04500650	450	650	227 €
670-EWECA04500700	450	700	291 €
670-EWECA05000550	500	550	173 €
670-EWECA05000600	500	600	195 €
670-EWECA05000650	500	650	216 €
670-EWECA05000700	500	700	280 €
670-EWECA05000750	500	750	304 €
670-EWECA05500600	550	600	177 €
670-EWECA05500650	550	650	207 €
670-EWECA05500700	550	700	267 €
670-EWECA05500750	550	750	292 €
670-EWECA05500800	550	800	333 €
670-EWECA06000650	600	650	188 €
670-EWECA06000700	600	700	258 €
670-EWECA06000750	600	750	282 €
670-EWECA06000800	600	800	320 €
670-EWECA06500700	650	700	233 €
670-EWECA06500750	650	750	268 €
670-EWECA06500800	650	800	306 €
670-EWECA07000750	700	750	243 €
670-EWECA07000800	700	800	292 €
670-EWECA07500800	750	800	266 €

REDUCCIONES



CÓDIGO	Ø A	Ø B	€
670-EWECR01000080	100	80	32 €
670-EWECR01300080	130	80	47 €
670-EWECR01300100	130	100	45 €
670-EWECR01500080	150	80	58 €
670-EWECR01500100	150	100	55 €
670-EWECR01500130	150	130	48 €
670-EWECR01800080	180	80	70 €
670-EWECR01800100	180	100	67 €
670-EWECR01800130	180	130	62 €
670-EWECR01800150	180	150	57 €
670-EWECR02000100	200	100	85 €
670-EWECR02000130	200	130	79 €
670-EWECR02000150	200	150	76 €
670-EWECR02000180	200	180	68 €
670-EWECR02500130	250	130	96 €
670-EWECR02500150	250	150	91 €
670-EWECR02500180	250	180	88 €
670-EWECR02500200	250	200	80 €
670-EWECR03000130	300	130	123 €
670-EWECR03000150	300	150	117 €
670-EWECR03000180	300	180	112 €
670-EWECR03000200	300	200	107 €
670-EWECR03000250	300	250	98 €
670-EWECR03500150	350	150	141 €
670-EWECR03500180	350	180	136 €
670-EWECR03500200	350	200	130 €
670-EWECR03500250	350	250	125 €
670-EWECR03500300	350	300	113 €
670-EWECR04000180	400	180	173 €
670-EWECR04000200	400	200	165 €
670-EWECR04000250	400	250	158 €
670-EWECR04000300	400	300	153 €
670-EWECR04000350	400	350	138 €
670-EWECR04500200	450	200	185 €
670-EWECR04500250	450	250	177 €
670-EWECR04500300	450	300	170 €
670-EWECR04500350	450	350	161 €

CÓDIGO	Ø A	Ø B	€
670-EWECR04500400	450	400	149 €
670-EWECR05000250	500	250	195 €
670-EWECR05000300	500	300	187 €
670-EWECR05000350	500	350	180 €
670-EWECR05000400	500	400	171 €
670-EWECR05000450	500	450	156 €
670-EWECR05500300	550	300	215 €
670-EWECR05500350	550	350	207 €
670-EWECR05500400	550	400	199 €
670-EWECR05500450	550	450	190 €
670-EWECR05500500	550	500	173 €
670-EWECR06000350	600	350	221 €
670-EWECR06000400	600	400	213 €
670-EWECR06000450	600	450	204 €
670-EWECR06000500	600	500	195 €
670-EWECR06000550	600	550	177 €
670-EWECR06500400	650	400	235 €
670-EWECR06500450	650	450	227 €
670-EWECR06500500	650	500	216 €
670-EWECR06500550	650	550	207 €
670-EWECR06500600	650	600	188 €
670-EWECR07000450	700	450	291 €
670-EWECR07000500	700	500	280 €
670-EWECR07000550	700	550	267 €
670-EWECR07000600	700	600	258 €
670-EWECR07000650	700	650	233 €
670-EWECR07500500	750	500	304 €
670-EWECR07500550	750	550	292 €
670-EWECR07500600	750	600	282 €
670-EWECR07500650	750	650	268 €
670-EWECR07500700	750	700	243 €
670-EWECR08000550	800	550	333 €
670-EWECR08000600	800	600	320 €
670-EWECR08000650	800	650	306 €
670-EWECR08000700	800	700	292 €
670-EWECR08000750	800	750	266 €



Sistema TWIN-ECO 316

Chimenea modular metálica para evacuación de humos y gases de los productos de la combustión y admisión de aire en doble pared concéntrica fabricada en acero inoxidable interior y exterior.



MATERIAL

Interior: AISI 316L
Exterior: AISI 304

ACABADO EXTERIOR

Brillante
Pintado negro exterior: consultar precios
Exterior galvanizado (sólo tramos rectos y desviaciones): consultar precios

ESPEORES (mm)

Pared interior: 0,4 mm
Pared exterior: 0,4 mm

DIÁMETROS DISPONIBLES (mm)

Ø80/125 - Ø100/150 - Ø130/200

SISTEMA DE UNIÓN

Conexión macho-hembra con **abrazadera de unión sencilla**



APLICACIONES

- Calderas de condensación estancas
- Instalación individual
- Circuito de entrada de aire y salida de humos aislado del interior de la vivienda



CARACTERÍSTICAS

- Temperatura de trabajo hasta 200°C
- Soldadura LÁSER en continuo en todas las piezas
- **Abrazadera de unión INCLUIDA**
- **Para condensación es necesaria la junta de condensación en las uniones y una pendiente mínima de 3° en tramos horizontales**

CERTIFICADO CE

0036 CPR 9174 031

CLASIFICACIONES CE (UNE-EN 1856-1)

T120 - P1 - W - V2 - L50040 - O(00) (con junta DW2526C)
T200 - N1 - W - V2 - L50040 - O(00)



TWIN-ECO 316

¿Necesitas asesoramiento técnico?

Solicita asesoramiento y/o presupuesto personalizado sin compromiso.

946 301 010

info@jeremias.com.es





Módulo recto 1.000 mm



Módulo recto 500 mm



Módulo recto 250 mm

Módulo recto regulable
320 - 480 mmTerminal horizontal
(cortable)

Ø 80	646-TWEC130080	96 €	646-TWEC140080	68 €	646-TWEC150080	50 €	646-TWEC500080	126 €	646-TWEC360080	175 €
Ø 100	646-TWEC130100	99 €	646-TWEC140100	71 €	646-TWEC150100	52 €	646-TWEC500100	136 €	646-TWEC360100	188 €
Ø 130	646-TWEC130130	102 €	646-TWEC140130	75 €	646-TWEC150130	53 €	646-TWEC500130	144 €	646-TWEC360130	197 €



Terminal horizontal corto



Terminal vertical



Terminal vertical corto



Te 87°



Te 90°

Ø 80	646-TWEC36C0080	157 €	646-TWEC3580080	199 €	646-TWEC358C0080	178 €	646-TWEC110080	167 €	646-TWEC3170080	141 €
Ø 100	646-TWEC36C0100	169 €	646-TWEC3580100	207 €	646-TWEC358C0100	187 €	646-TWEC110100	173 €	646-TWEC3170100	149 €
Ø 130	646-TWEC36C0130	178 €	646-TWEC3580130	212 €	646-TWEC358C0130	190 €	646-TWEC110130	180 €	646-TWEC3170130	152 €



Te 135°



Codo 45°



Codo 87°



Codo 90°



Módulo de inspección

Ø 80	646-TWEC120080	203 €	646-TWEC180080	68 €	646-TWEC640080	98 €	646-TWEC600080	98 €	646-TWEC510080	77 €
Ø 100	646-TWEC120100	210 €	646-TWEC180100	71 €	646-TWEC640100	102 €	646-TWEC600100	102 €	646-TWEC510100	68 €
Ø 130	646-TWEC120130	216 €	646-TWEC180130	75 €	646-TWEC640130	104 €	646-TWEC600130	104 €	646-TWEC510130	80 €

Colector de hollín
con desagüeColector interior
para sobrepresión
(incluye junta)Módulo de inspección
con tapa 40 Pa (N1)Módulo de inspección
con tapa 200Pa (P1)

Adaptador caldera coaxial

Ø 80	646-TWEC440080	32 €	680-SED244S0080	30 €	646-TWEC680080	124 €	646-TWEC5490080	158 €	646-TWEC1820080	38 €
Ø 100	646-TWEC440100	33 €	680-SED244S0100	32 €	646-TWEC680100	130 €	646-TWEC5490100	167 €	646-TWEC1820100	41 €
Ø 130	646-TWEC440130	38 €	680-SED244S0130	34 €	646-TWEC680130	132 €	646-TWEC5490130	170 €	646-TWEC1820130	47 €



Sistema TWIN-ECO 316



Adaptador caldera coaxial con toma muestras



Abrazadera de unión 1.0



Abrazadera fijación pared sencilla



Abrazadera fijación pared regulable 50-80 mm



Abrazadera de araña

∅ 80	646-TWEC1830080	77 €	TW450080	4,14 €	TW5350080	9,32 €	TW5560080	23,81 €	TW400080	6,21 €
∅ 100	646-TWEC1830100	68 €	TW450100	5,18 €	TW5350100	12,42 €	TW5560100	24,84 €	TW400100	6,21 €
∅ 130	646-TWEC1830130	80 €	TW450130	7,25 €	TW5350130	18,63 €	TW5560130	29 €	TW400130	9,32 €



Abrazadera forjado inox



Soporte de techo



Abrazadera vientos



Abrazadera con doble pértiga telescópica



Collarin antitormenta

∅ 80	TW620080	16,56 €	TW9360080	21,74 €	TW420080	7,25 €	TW1910080	92 €	TW3070080	18,63 €
∅ 100	TW620100	19,67 €	TW9360100	26 €	TW420100	9,32 €	TW1910100	94 €	TW3070100	21,74 €
∅ 130	TW620130	30 €	TW9360130	35 €	TW420130	16,56 €	TW1910130	110 €	TW3070130	30 €



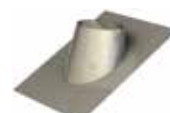
Cubreguas plano inox



Cubreguas plomo 0° - 5°



Cubreguas plomo 5° - 25°

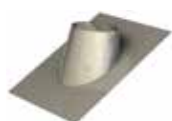


Cubreguas plomo 25° - 45°



Cubreguas 5° - 25° aluminio

∅ 80	TW11280080	94 €	TW9370080	130 €	TW9380080	130 €	TW9390080	228 €	TW938AL0080	131 €
∅ 100	TW11280100	95 €	TW9370100	131 €	TW9380100	131 €	TW9390100	230 €	TW938AL0100	137 €
∅ 130	TW11280130	118 €	TW9370130	165 €	TW9380130	165 €	TW9390130	245 €	TW938AL0130	161 €



Cubreguas 25° - 45° aluminio



Pasamuros



*Precio unidad. u/c= unidad caja



Junta de condensación (T<120°C)

∅ 80	TW939AL0080	139 €	TW9870080	24,84 €	25	TW26C0080	3,11 €*
∅ 100	TW939AL0100	148 €	TW9870100	26 €	25	TW26C0100	3,11 €*
∅ 130	TW939AL0130	171 €	TW9870130	33 €	25	TW26C0130	3,11 €*



Sistema TWIN-PL

Chimenea modular concéntrica fabricada en polipropileno interior y acero pintado exterior para evacuación de humos y gases de combustión y admisión de aire.



MATERIAL

Interior: Polipropileno
Exterior: Acero pintado

ACABADO EXTERIOR

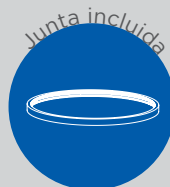
Pintado en blanco

DIÁMETROS DISPONIBLES (mm)

Ø60/100 - Ø80/125

SISTEMA DE UNIÓN

Conexión macho-hembra con **juntas incluidas** y abrazadera exterior **opcional (no incluida)**



APLICACIONES

- Calderas de condensación



CARACTERÍSTICAS

- Extracción de humos y admisión de aire
- Temperatura de trabajo **hasta 120°C.**
- Opción AISI 304 sin pintar exterior (TWIN-P): + 20%
- Soldadura hot-plate según norma DVS 2207 T11
- Certificado para sobrepresión **hasta 5.000 Pa (H1)**

CERTIFICADO CE

0036 CPR 9174 043

CLASIFICACIONES CE (UNE-EN 14471)

T120 - H1 - O - W - 2 - O00 - I - E - LO



TWIN-PL



Sistema TWIN-PL



Módulo recto 2.000 mm



Módulo recto 1.000 mm



Módulo recto 500 mm



Módulo recto 250 mm



Módulo recto regulable
320 - 480 mm

ø 60	-	-	TWPL13060/100	56 €	TWPL14060/100	37 €	TWPL15060/100	29 €	TWPL50060/100	72 €
ø 80	TWPL339080/125	138 €	TWPL13080/125	59 €	TWPL14080/125	45 €	TWPL15080/125	35 €	TWPL50080/125	78 €



Codo 30°



Codo 45°



Codo 87°



Codo 87°
con puerta de inspección



Te 87°
con tapa de limpieza

ø 60	TWPL17060/100	50 €	TWPL18060/100	53 €	TWPL64060/100	57 €	TWPL67060/100	118 €	TWPL11060/100	105 €
ø 80	TWPL17080/125	52 €	TWPL18080/125	56 €	TWPL64080/125	61 €	TWPL67080/125	119 €	TWPL11080/125	106 €



Te 87° con tapa de limpieza
y conexión directa a caldera



Módulo de limpieza



Módulo condensados
vertical y horizontal



Elemento corto
con punto de inspección



Terminal vertical inox.

ø 60	TWPL308060/100	83 €	TWPL10060/100	73 €	TWPL1504060/100	87 €	TWPL51060/100	61 €	TWPL1941060/100	122 €
ø 80	TWPL308080/125	102 €	TWPL10080/125	75 €	TWPL1504080/125	88 €	TWPL51080/125	62 €	TWPL1941080/125	137 €



Terminal vertical blanco



Terminal vertical rojo



Terminal horizontal blanco



Terminal vertical negro



Adaptador caldera

ø 60	TWPL1942060/100	104 €	TWPL1943060/100	116 €	TWPL36060/100	104 €	TWPL1944060/100	118 €	TWPL182060/100	41 €
ø 80	TWPL1942080/125	121 €	TWPL1943080/125	130 €	TWPL36080/125	113 €	TWPL1944080/125	132 €	TWPL182080/125	43 €



Adaptador TW-PL a TW-P



Base soporte intermedio

ø 60	TWPL930060/100	31 €	TWPL07060/100	43 €
ø 80	TWPL930080/125	47 €	TWPL07080/125	54 €



Reducción concéntrica

Ø A	Ø B	CÓDIGO	€
80/125	60/100	TWPLR080/125-60/100	73 €
100/150	60/100	TWPLR100/150-60/100	96 €
100/150	80/125	TWPLR100/150-80/125	78 €



Ampliación concéntrica

Ø A	Ø B	CÓDIGO	€
60/100	80/125	TWPLE060/100-080/125	62 €
70/100	80/125	TWPLE070/100-080/125	67 €
80/125	100/150	TWPLE080/125-100/150	52 €



Sifón



Abrazadera de unión 1.0



Abrazadera fijación pared sencilla



Abrazadera fijación pared regulable 50 - 80 mm



Abrazadera de araña

Ø	Modelo	Price	Code	Price	Code	Price	Code	Price		
Ø 60	130-PP46	18,63 €	TW450060	4,14 €	TW5350060	9,32 €	TW5560060	21,74 €	TW400060	6,21 €
Ø 80			TW450080	4,14 €	TW5350080	9,32 €	TW5560080	23,81 €	TW400080	6,21 €



Abrazadera forjado inox



Soporte de techo



Abrazadera con doble pértiga telescópica



Abrazadera vientos



Pasamuros

Ø	Code	Price	Code	Price	Code	Price	Code	Price		
Ø 60	TW620060	13,46 €	TW9360060	20,70 €	-	-	TW420060	6,21 €	TW9870060	23,81 €
Ø 80	TW620080	16,56 €	TW9360080	21,73 €	TW1910100	92 €	TW420080	7,25 €	TW9870080	24,84 €



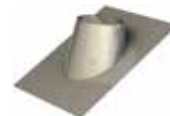
Cubreguas plano inox



Cubreguas plomo 0° - 5°



Cubreguas plomo 5° - 25°

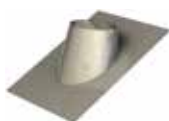


Cubreguas plomo 25° - 45°



Cubreguas 5° - 25° aluminio

Ø	Code	Price	Code	Price	Code	Price	Code	Price		
Ø 60	TW11280060	93 €	TW9370060	129 €	TW9380060	129 €	TW9390060	226 €	TW938AL0060	123 €
Ø 80	TW11280080	94 €	TW9370080	130 €	TW9380080	130 €	TW9390080	228 €	TW938AL0080	131 €



Cubreguas 25° - 45° aluminio



Collarín antitormenta

Ø	Code	Price	Code	Price
Ø 60	TW939AL0060	127 €	TW3070060	17,60 €
Ø 80	TW939AL0080	139 €	TW3070080	18,63 €



Sistema **TWIN-PP**

Chimenea modular concéntrica fabricada en polipropileno interior y PVC exterior para evacuación de humos y gases de combustión y admisión de aire.



MATERIAL

Interior: Polipropileno
Exterior: PVC

DIÁMETROS DISPONIBLES (mm)

Ø60/100

SISTEMA DE UNIÓN

Conexión macho-hembra con **junta interior (incluida)**



APLICACIONES

- Calderas de condensación



CARACTERÍSTICAS

- Extracción de humos y admisión de aire
- Temperatura de trabajo hasta 120°C
- Certificado de sobrepresión hasta **200Pa**

CLASIFICACIONES CE (UNE-EN 1447-1)

T120 - H1 - O - W - 2 - O10 - LI - E - U/U0



Módulo recto 2000 mm



Módulo recto 1500 mm



Módulo recto 1000 mm



Módulo recto 500 mm



Módulo recto 250 mm

∅ 60	642-TWPP43960060	82 €	642-TWPP43950060	65 €	642-TWPP130060	36 €	642-TWPP140060	23,81 €	642-TWPP150060	22,77 €
------	------------------	------	------------------	------	----------------	------	----------------	---------	----------------	---------



Codo 45°



Codo 90°

Abrazadera fijación
pared sencilla

∅ 60	642-TWPP180060	26 €	642-TWPP600060	26 €	02-EW5350100	12,42 €
------	----------------	------	----------------	------	--------------	---------

KIT COAXIAL PP

PIEZAS QUE COMPONEN EL KIT



+



+



*CODO 90°

X2 EMBELLECEDORES

TERMINAL HORIZONTAL

*Según el Kit el Codo varía



KIT 1



KIT 2



KIT 3



KIT 4



KIT 5



KIT 6



KIT 7

∅	KIT	CODE		Nº KIT	€
60	KIT TWIN PP - Unical - Ferroli - Biasi - Joannes	642-TWPPK010060		KIT 1	64 €
60	KIT TWIN PP - Beretta - Riello - Sylber	642-TWPPK020060		KIT 2	69 €
60	KIT TWIN PP - Baxi - Argo - Roca - Viessmann	642-TWPPK030060		KIT 3	64 €
60	KIT TWIN PP - Bosch - Junkers - ELM Leblanc	642-TWPPK040060		KIT 4	78 €
60	KIT TWIN PP - Vaillant	642-TWPPK050060		KIT 5	78 €
60	KIT TWIN PP - Chaffoteaux - Ariston - Elco - Atlantic	642-TWPPK060060		KIT 6	85 €
60	KIT TWIN PP - Saunier Duval - Hermann	642-TWPPK070060		KIT 7	78 €



Sistema EW-PPS / EW-PPS-FLEX / CASCADA

Conducto de evacuación de humos y gases en simple pared fabricado en polipropileno.



MATERIAL

Polipropileno

ACABADO EXTERIOR

Negro

ESPEORES (mm)

2,0 mm

DIÁMETROS DISPONIBLES (mm)

Ø60 a Ø200

SISTEMA DE UNIÓN

Conexión macho-hembra con **junta interior de EPDM**



APLICACIONES

- Calderas de condensación de pequeño tamaño
- **Microgeneración en condensación**
- Instalación individual



CARACTERÍSTICAS

- Instalación por patinillo interior
- Temperatura de trabajo hasta 120°C
- **Soldadura hot-plate** según norma **DVS 2207 T11**
- Certificado para sobrepresión hasta **5000Pa (H1)** para **microgeneración**

CERTIFICADO CE

0036 CPR 9174 043

CLASIFICACIONES CE (UNE-EN 14471)

T120 - H1 - O - W - 2 - O20 - I - E - L

T120 - P1 - O - W - 2 - O20 - I - E - L



EW-PPS



Sistema EW-PPS



Codo 87° con pie de apoyo y pie deslizante



Codo 87° con pie de apoyo



Codo con apoyo y pieza de conexión



Abrazadera de araña INOX



Abrazadera de araña PPS

∅ 60	130-PP06060	27 €	-	-	130-PP1234060	50 €	-	-	130-PP40060	10,35 €
∅ 80	130-PP06080	43 €	-	-	130-PP1234080	53 €	EW400080	6,21 €	130-PP40080	10,35 €
∅ 100	130-PP06100	58 €	-	-	130-PP1234100	73 €	EW400100	6,21 €	130-PP40100	13,46 €
∅ 110	130-PP06110	73 €	-	-	130-PP1234110	86 €	-	-	130-PP40110	19,67 €
∅ 125	130-PP06125	108 €	-	-	-	-	EW400125	6,21 €	130-PP40125	30 €
∅ 160	130-PP06160	126 €	-	-	-	-	-	-	-	-
∅ 200	-	-	130-PP06200	189 €	-	-	EW400200	9,32 €	-	-



Terminal placa con collarín INOX



Módulo de inspección



Módulo recto 2.000 mm



Módulo recto 1.000 mm



Módulo recto 500 mm

∅ 60	130-PP342060	85 €	130-PP30060	22,77 €	130-PP339060	26 €	130-PP02060	10,35 €	130-PP03060	8,28 €
∅ 80	130-PP342080	85 €	130-PP30080	29 €	130-PP339080	28 €	130-PP02080	14,49 €	130-PP03080	12,42 €
∅ 100	130-PP342100	98 €	130-PP30100	32 €	130-PP339100	40 €	130-PP02100	22,77 €	130-PP03100	17,60 €
∅ 110	130-PP342110	98 €	130-PP30110	47 €	130-PP339110	52 €	130-PP02110	29 €	130-PP03110	22,77 €
∅ 125	130-PP342125	128 €	130-PP30125	75 €	130-PP339125	65 €	130-PP02125	36 €	130-PP03125	29 €
∅ 160	130-PP342160	183 €	130-PP30160	99 €	130-PP339160	98 €	130-PP02160	54 €	130-PP03160	21 €
∅ 200	130-PP342200	205 €	130-PP30200	134 €	130-PP339200	185 €	130-PP02200	139 €	130-PP03200	111 €



Módulo recto 250 mm



Codo 15°



Codo 87° con inspección



Codo 90° con inspección



Codo 87°

∅ 60	130-PP04060	7,25 €	130-PP17060	14,49 €	130-PP23060	17,60 €	130-PP24060	24,84 €	130-PP22060	9,32 €
∅ 80	130-PP04080	9,32 €	130-PP17080	20,70 €	130-PP23080	23,81 €	130-PP24080	30 €	130-PP22080	10,35 €
∅ 100	130-PP04100	14,49 €	130-PP17100	22,77 €	130-PP23100	32 €	-	-	130-PP22100	11,39 €
∅ 110	130-PP04110	18,63 €	130-PP17110	34 €	130-PP23110	65 €	130-PP24110	65 €	130-PP22110	28 €
∅ 125	130-PP04125	23,81 €	130-PP17125	50 €	130-PP23125	102 €	130-PP24125	149 €	130-PP22125	41 €
∅ 160	130-PP04160	34 €	130-PP17160	93 €	130-PP23160	125 €	-	-	130-PP22160	73 €
∅ 200	130-PP04200	88 €	130-PP17200	160 €	130-PP23200	175 €	-	-	130-PP22200	157 €



Sistema EW-PPS



Codo 30°



Codo 45°



Terminal PPS con placa



Collarín antitormenta INOX



Junta (EPDM)

Ø 60	130-PP18060	8,28 €	130-PP19060	8,28 €	130-PP837060	36 €	-	-	130-PP26060	3,11 €
Ø 80	130-PP18080	10,35 €	130-PP19080	10,35 €	130-PP837080	60 €	EW3070080	15,52 €	130-PP26080	4,14 €
Ø 100	130-PP18100	42 €	130-PP19100	17,60 €	130-PP837100	61 €	EW3070100	16,56 €	130-PP26100	3,11 €
Ø 110	130-PP18110	27 €	130-PP19110	27 €	130-PP837110	69 €	-	-	130-PP26110	7,25 €
Ø 125	130-PP18125	39 €	130-PP19125	39 €	130-PP837125	83 €	EW30700125	17,59 €	130-PP26125	9,32 €
Ø 160	130-PP18160	73 €	130-PP19160	73 €	130-PP837160	144 €	-	-	130-PP26160	14,49 €
Ø 200	130-PP18200	140 €	130-PP19200	140 €	130-PP837200	177 €	EW30700200	28 €	130-PP26200	20,70 €



Módulo toma de muestras 250 mm



Captador de condensados horizontal



Lubricante 75 ml sin cloruro



Limitador de temperatura de seguridad 120°C



Módulo de temperatura L250 mm con conexión para limitador de temperatura

Ø 60	130-PP112060	30 €	130-PP111060	40 €	130-PPGLEI	9,32 €	130-PP423	Consultar precios	130-PP432A060	101 €
Ø 80	130-PP112080	30 €	130-PP111080	50 €					130-PP432A080	104 €
Ø 100	130-PP112100	36 €	130-PP111100	60 €					130-PP432A100	111 €
Ø 110	130-PP112110	53 €	130-PP111110	82 €					130-PP432A110	116 €
Ø 125	130-PP112125	66 €	130-PP111125	80 €					130-PP432A125	146 €
Ø 160	130-PP112160	85 €	130-PP111160	108 €					130-PP432A160	157 €
Ø 200	130-PP112200	86 €	130-PP111200	168 €					130-PP432A200	170 €



Rejilla de protección para ventilación RAL 9016



Sifón



Compuerta antiretorno PPS Ø 80 mm con efecto sifón

Ø 60	130-PP21060	39 €	130-PP46	18,63 €	-	-	Válvula antiretorno para simple pared y chimeneas concéntricas. En instalaciones en cascada calculadas en sobrepresión es obligatorio el uso de válvulas antirretorno si las calderas no están ya provistas de ellas (siempre en posición vertical).
Ø 80	130-PP21080	42 €			130-PP1205080	56 €	
Ø 100	130-PP21100	42 €			-	-	
Ø 110	130-PP21110	47 €			-	-	
Ø 125	130-PP21125	66 €			-	-	
Ø 160	130-PP21160	72 €			-	-	
Ø 200	130-PP21200	108 €			-	-	



CONEXIÓN EN Y

D1	D2	CÓDIGO	€
80	80	130-PPHO080080	128 €
100	80	130-PPHO100080	150 €
125	100	130-PPHO125100	213 €
125	125	130-PPHO125125	299 €
160	100	130-PPHO160100	342 €
160	110	130-PPHO160110	451 €
160	125	130-PPHO160125	384 €
200	160	130-PPHO200160	426 €



AMPLIACIÓN CONCÉNTRICA

CÓDIGO	Ø M	Ø F	€
130-PPE060080	60	80	22,77 €
130-PPE063080	63	80	23,81 €
130-PPE070080	70	80	23,81 €
130-PPE075080	75	80	23,81 €
130-PPE080100	80	100	28 €
130-PPE080110	80	110	56 €
130-PPE080125	80	125	136 €
130-PPE100110	100	110	40 €
130-PPE100125	100	125	67 €
130-PPE100160	100	160	86 €
130-PPE110125	110	125	113 €
130-PPE125160	125	160	84 €
130-PPE160200	160	200	168 €

REDUCCIÓN CONCÉNTRICA

CÓDIGO	Ø M	Ø F	€
130-PPR080060	80	60	29 €
130-PPR100080	100	80	26 €
130-PPR110080	110	80	26 €
130-PPR110100	110	100	30 €
130-PPR125100	125	100	69 €
130-PPR125110	125	110	84 €
130-PPR130125	130	125	118 €
130-PPR150100	150	100	126 €
130-PPR150125	150	125	128 €
130-PPR160125	160	125	84 €



AMPLIACIÓN EXCÉNTRICA

CÓDIGO	Ø M	Ø F	€
130-PPE060080EX	60	80	26 €
130-PPE063080EX	63	80	42 €
130-PPE070080EX	70	80	42 €
130-PPE075080EX	75	80	42 €
130-PPE080100EX	80	100	52 €
130-PPE080110EX	80	110	73 €
130-PPE080125EX	80	125	84 €
130-PPE100110EX	100	110	73 €
130-PPE100125EX	100	125	67 €
130-PPE100160EX	100	160	153 €
130-PPE110125EX	110	125	67 €
130-PPE110160EX	110	160	114 €
130-PPE125160EX	125	160	84 €
130-PPE125200EX	125	200	132 €
130-PPE130160EX	130	160	152 €
130-PPE150160EX	150	160	145 €
130-PPE160200EX	160	200	99 €
130-PPE180200EX	180	200	168 €



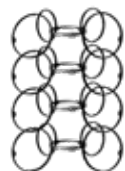
Sistema EW-PPS-FLEX



Codo 87° con pie de apoyo y carril deslizante



Abrazadera centradora (1 unidad)



Abrazadera centradora (4 unidades)



Terminal placa con collarín INOX



Kit de montaje 1 (abrazadera y pasador)

Ø 60	130-PP06060	27 €	-	-	PPFLEX41060	43 €	130-PP342060	85 €	PPFLEX09060	16,56 €
Ø 80	130-PP06080	43 €	PPFLEX40080	20,70 €	PPFLEX41080	45 €	130-PP342080	85 €	PPFLEX09080	18,63 €
Ø 100	130-PP06100	58 €	PPFLEX40100	20,70 €	PPFLEX41100	47 €	130-PP342100	98 €	PPFLEX09100	24,84 €
Ø 125	130-PP06125	108 €	PPFLEX40125	30 €	-	-	130-PP342125	128 €	PPFLEX09125	36 €
Ø 160	130-PP06160	126 €	PPFLEX40160	30 €	-	-	130-PP342160	183 €	PPFLEX09160	40 €



Módulo de inspección



Tubo flexible 10 m



Tubo flexible 12.5 m



Tubo flexible 15 m



Tubo flexible 20 m

Ø 60	PPFLEX30060	59 €	PPFLEX02060/10	193 €	PPFLEX02060/12,5	235 €	PPFLEX02060/15	278 €	-	-
Ø 80	PPFLEX30080	68 €	PPFLEX02080/10	276 €	PPFLEX02080/12,5	341 €	PPFLEX02080/15	406 €	PPFLEX02080/20	694 €
Ø 100	PPFLEX30100	94 €	PPFLEX02100/10	403 €	PPFLEX02100/12,5	501 €	PPFLEX02100/15	599 €	-	-
Ø 125	PPFLEX30125	232 €	-	-	-	-	PPFLEX02125/15	1.172 €	PPFLEX02125/20	1.334 €
Ø 160	PPFLEX30160	264 €	-	-	-	-	PPFLEX02160/15	1.272 €	PPFLEX02160/20	1.815 €



Tubo flexible 30 m



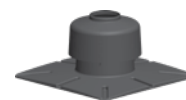
Tubo flexible 50 m



Tubo flexible 75 m



Manguito de unión PPS Flex - Pps Flex



Terminal PPS con placa

Ø 60	-	-	-	-	PPFLEX02060/75	1.283 €	PPFLEX07060	38 €	130-PP837060	36 €
Ø 80	-	-	PPFLEX02080/50	1.045 €	-	-	PPFLEX07080	56 €	130-PP837080	60 €
Ø 100	-	-	PPFLEX02100/50	1.841 €	-	-	PPFLEX07100	73 €	130-PP837100	61 €
Ø 125	PPFLEX02125/30	2.118 €	-	-	-	-	PPFLEX07125	139 €	130-PP837160	83 €
Ø 160	PPFLEX02160/30	2.929 €	-	-	-	-	PPFLEX07160	160 €	130-PP837200	144 €



Kit para flexible suspendido

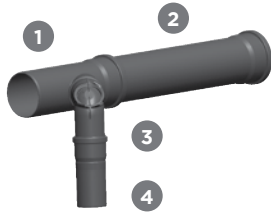


Collarín antitormenta INOX

Ø 60	PPFLEX804060	31 €	-	-	-	-
Ø 80	PPFLEX804080	31 €	EW3070080	16,56 €	-	-
Ø 100	PPFLEX804100	39 €	EW3070100	17,60 €	-	-
Ø 125	-	-	EW30700125	18,63 €	-	-
Ø 160	-	-	-	-	-	-



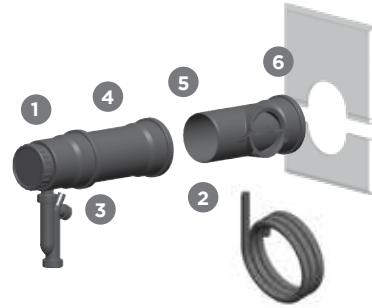
Sistema CASCADA-PPS



El set de ampliación se compone de:

- (1) Te de 42°
- (2) Tramo recto de 1.015 mm
- (3) Codo de 87° con apertura de inspección
- (4) Tramo recto de 315 mm

ØA	ØB	CÓDIGO	€
80	80	130-PPKAS080080E-SET	135 €
100	80	130-PPKAS100080E-SET	269 €
125	80	130-PPKAS125080E-SET	189 €
125	100	130-PPKAS125100E-SET	204 €
160	100	130-PPKAS160100E-SET	269 €
200	100	130-PPKAS200100E-SET	323 €
200	160	130-PPKAS200160E-SET	349 €



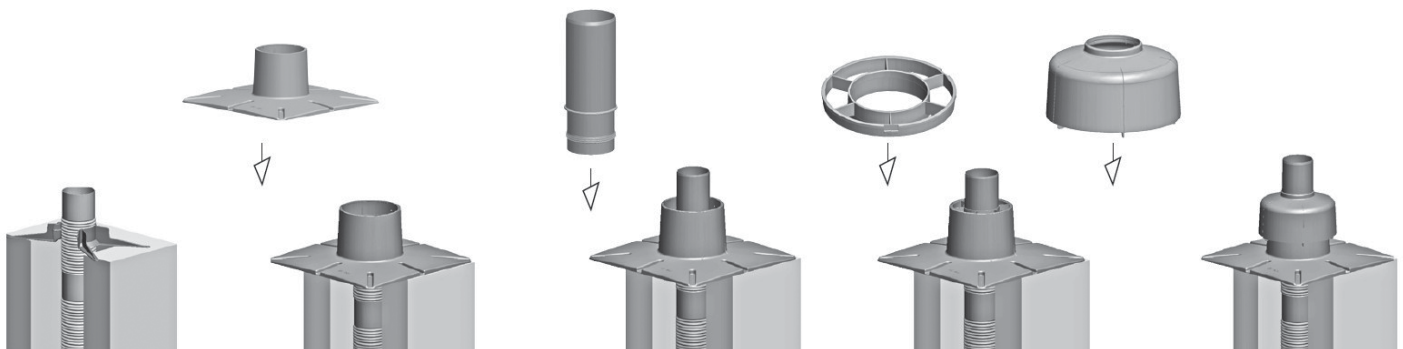
El set básico se compone de:

- (1) Colector con drenaje
- (2) Manguera de desagüe 2 m
- (3) Sifón
- (4) Tramo recto 315 mm.
- (5) Tramo con apertura de inspección
- (6) Embellecedor

Ø	CÓDIGO	€
80	130-PPKAS080/B-SET	159 €
100	130-PPKAS100/B-SET	178 €
110	130-PPKAS110/B-SET	196 €
125	130-PPKAS125/B-SET	247 €
160	130-PPKAS160/B-SET	304 €
200	130-PPKAS200/B-SET	381 €



MONTAJE DEL TERMINAL CON PLACA DE ESTANQUEIDAD



Adaptadores **Biflujo**

ACOPLAMIENTO A CALDERA 1



COMPATIBILIDAD: **ARISTON - CHAFFOTEAUX - ECOFLAM - RHEEM RADI**

Ø 80 | 131-EWPP44160080 | **33 €**

ACOPLAMIENTO A CALDERA 2



COMPATIBILIDAD: **BERETTA - RIELLO - SYLBER**

Ø 80 | 131-EWPP44170080 | **37 €**

ACOPLAMIENTO A CALDERA 3



COMPATIBILIDAD: **BIASI - FERROLI - FONDITAL - LAMBORGHINI - NOVA FLORIDA -
RADIANT - SAVIO - SIME**

Ø 80 | 131-EWPP44180080 | **36 €**

ACOPLAMIENTO A CALDERA 4



COMPATIBILIDAD: **ARGO - BAXI - ROCA**

Ø 80 | 131-EWPP44190080 | **36 €**

ACOPLAMIENTO A CALDERA 5



COMPATIBILIDAD: **IMMERGAS**

Ø 80 | 131-EWPP44200080 | **40 €**

Desdobladores **Monobloque**

ACOPLAMIENTO A CALDERA MONOBLOQUE 1



COMPATIBILIDAD: **SIME - BIASI - FERROLI - FONDITAL - LAMBORGHINI - NOVA FLORIDA - RADIANT - SAVIO - UNICAL - ITALTHERM - BALTUR - JOANNES - AIRFEL**

Ø 80	131-EWPP44210080	53 €
------	------------------	------

ACOPLAMIENTO A CALDERA MONOBLOQUE 2



COMPATIBILIDAD: **ARGO - BAXI - ROCA - VIESSMANN - REMEXA - ROTEX**

Ø 80	131-EWPP44220080	48 €
------	------------------	------

ACOPLAMIENTO A CALDERA MONOBLOQUE 3



COMPATIBILIDAD: **ARISTON - BERETTA - CHAFFOTEAUX - ECOFLAM - RHEEM RADI - RIELLO - SYLBER - VAILLANT - YGNIS - ATLANTIC**

Ø 80	131-EWPP44230080	53 €
------	------------------	------

ACOPLAMIENTO A CALDERA MONOBLOQUE 4



COMPATIBILIDAD: **SUNIER DUVAL - HERMANN - ATON**

Ø 80	131-EWPP44240080	80 €
------	------------------	------

ACOPLAMIENTO A CALDERA MONOBLOQUE 5



COMPATIBILIDAD: **JUNKERS BOSCH**

Ø 80	131-EWPP44250080	80 €
------	------------------	------





RESISTENCIA AL FUEGO

> DW-ECO EI30 _____	108
> SV-EI60 _____	116
> SV-EI120 _____	126
> SV-EI240 _____	136
> Cómo montar un pasamuros _____	138





CONDUCTOS CON RESISTENCIA AL FUEGO

JEREMIAS dispone de una gama completa de conductos modulares metálicos para su uso en instalaciones de ventilación que cumplen con todos los requisitos de resistencia al fuego indicados en dicha reglamentación.

APLICACIONES

- Extracción de campanas de cocina industriales
- Ventilación de garajes subterráneos
- Sectorización de incendios
- Extracción de calderas
- Grupos electrógenos
- Climatización
- Sistemas de control de humo de incendio
- Extracción de químicos (no clorados)



SISTEMA DW-ECO EI30 Con **30 minutos de resistencia al fuego**, es la gama diseñada para las instalaciones de extracción de campanas de cocinas industriales. Dispone además de los módulos con registros de limpieza testados exigidos en las instalaciones.

SISTEMA SV-EI 60 Con **60 minutos de resistencia al fuego**, es la gama diseñada para las instalaciones de ventilación de garajes subterráneos. Este conducto es el adecuado para la parte de la instalación que va desde el extractor hasta el exterior del edificio a través de diferentes sectores del mismo.

SISTEMA SV-EI 120 Con **120 minutos de resistencia al fuego**, es la gama para instalaciones de ventilación en sectores de alto riesgo de incendio, de tal modo que el conducto tenga la misma clasificación que los muros y techos que atraviesa.

SISTEMA SV-EI 240 Con hasta **240 minutos de resistencia al fuego**, es la gama para las aplicaciones más restrictivas que atraviesen sectores por encima de 120 minutos de clasificación, necesaria para ciertas aplicaciones en sectores hospitalario y residencial público.

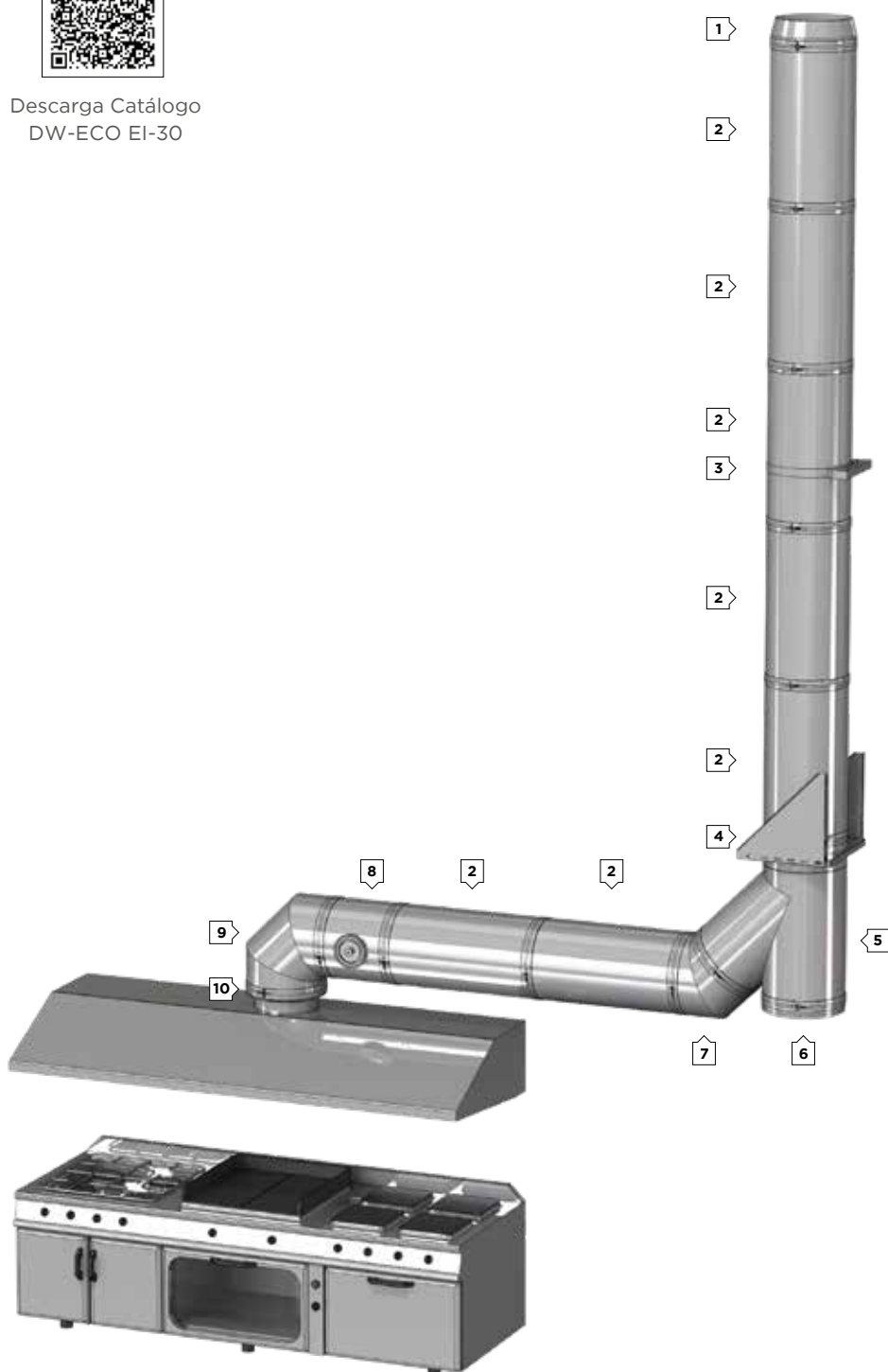


Se recomienda el uso de Tés de 135° para mejorar el rendimiento de los extractores.

1. Terminal salida cónica (DWECO 32C)
2. Módulo recto 1.000 mm (DWECO 13)
3. Abrazadera fijación pared fija (DWXX556F)
4. Soporte de carga regulable (DWECO 379)
5. Te 135° (DWECO 12)
6. Colector de hollín con desagüe aislado (DWECO 1460)
7. Codo 45° (DWECO 18)
8. Módulo de inspección con tapa (DWECO 549)
9. Codo 90° (DWECO 60)
10. Adaptador plano salida (DWECO 2030)



Descarga Catálogo
DW-ECO EI-30



PESOS ALTURAS ENTRE SOPORTES

Pesos aproximados por metro lineal de chimenea en cada modelo y diámetro, así como las alturas máximas entre soportes de carga en función del diámetro para instalación vertical. En la base de la vertical es necesaria la colocación de un soporte de carga (recomendablemente por encima de la te de conexión).

En instalación horizontal se recomienda que la distancia entre abrazaderas de fijación sea de 2m. En instalación vertical la distancia entre abrazaderas de fijación pared debe ser de 4m como máximo.

La máxima altura en voladizo por encima de la última conexión es de 3m. (Dependiendo del diámetro. Consultar DOP)

KG PESOS (kg)

	DW-EI30	SV-EI60	SV-EI120
Ø 130	4,9	7,7	14,7
Ø 150	5,5	8,5	16,0
Ø 180	6,4	9,8	17,9
Ø 200	7	10,7	19,2
Ø 250	8,6	12,8	22,4
Ø 300	10,2	14,9	25,6
Ø 350	13,7	19,2	31,2
Ø 400	15,6	21,6	34,7
Ø 450	17,4	24,0	38,2
Ø 500	19,2	26,4	41,6
Ø 550	21,1	28,8	45,1
Ø 600	26,2	34,7	52,3
Ø 650	30,7	37,3	56,0
Ø 700	32,9	40,0	59,8
Ø 750	35,2	42,7	63,5
Ø 800	37,4	45,3	67,2

ALTURAS (m)

	DW-EI30	SV-EI60	SV-EI120
Ø 130	50	33	17
Ø 150	45	29	16
Ø 180	39	25	14
Ø 200	36	23	13
Ø 250	29	20	11
Ø 300	25	17	10
Ø 350	18	13	8
Ø 400	16	12	7
Ø 450	14	10	7
Ø 500	13	9	6
Ø 550	12	9	6
Ø 600	10	7	5
Ø 650	8	7	4
Ø 700	8	6	4
Ø 750	7	6	4
Ø 800	7	6	4



Sistema DW-ECO EI30

Chimenea modular metálica para evacuación de humos y gases de los productos de la combustión de doble pared fabricada en acero inoxidable interior y exterior.



MATERIAL

Interior: Acero inoxidable
Exterior: Acero inoxidable

ACABADO EXTERIOR

Brillante
Colores RAL (consultar precios)
Exterior galvanizado/zincado: -15% (sólo tramos rectos y desviaciones)

AISLAMIENTO

Lana de roca rígida de alta densidad (120kg/m³). Posibilidad de fabricación con fibra cerámica como aislamiento alternativo (consultar).

ESPESORES (mm)

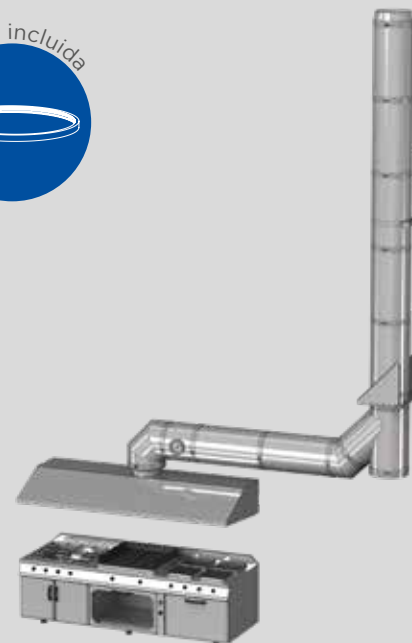
Pared interior: 0,4 - 0,5 - 0,6 (según diámetro)
Aislamiento: 25 mm (32 mm a partir de Ø650 mm)
Pared exterior: 0,4 - 0,5 - 0,6 (según diámetro)

DIÁMETROS DISPONIBLES (mm)

Ø130 a Ø800

SISTEMA DE UNIÓN

Conexión macho-hembra con **abrazadera de unión ancha (2.0)**



APLICACIONES

- Extracción de campanas de cocina
- Sectorización de zonas de incendio de bajo riesgo
- Climatización
- Extracción de productos químicos



CARACTERÍSTICAS

- **Estanqueidad clase C según norma UNE-EN 12237** con la instalación de juntas de estanqueidad
- **Clasificación H1** (hasta 5.000 Pa) de estanqueidad según **UNE-EN 1856-1**
- **Junta de estanqueidad incluida.**
- **Soldadura TIG/LASER** en continuo en todas las piezas
- **Abrazadera de unión incluida (excepto terminales)**
- Posibilidad de **corte de módulos rectos a medida en obra** (ver instrucciones de corte página 53)
- **Sin necesidad de aplicación de sellantes en obra por parte del instalador.**

CERTIFICADO CE

0036 CPR 9174 030
0036 CPR 9174 044

CLASIFICACIONES CE (UNE-EN 1856-1)

T600 - N1 - D - Vm - L20040 - G(70)
T450 - N1 - D - Vm - L20040 - G(60)
T400 - N1 - W - Vm - L20040 - O(30)
T200 - P1 - W - Vm - L20040 - O(00)
T200 - H1 - W - Vm - L20040 - O(20)

CLASIFICACIONES EI (UNE-EN 13501-3)

EI 30 (ve i ↔ o)
EI 30 (ho i ↔ o)
EI 60 (ve o ↔ i)
EI 30 (ho o ↔ i)



DW-ECO EI-30



Módulo recto 1.000 mm



Módulo recto 500 mm



Módulo recto 250 mm

Módulo recto regulable
400 - 560 mmMódulo recto regulable
560 - 920 mm

Ø 130	C09-DWECO130130	98 €	C09-DWECO140130	72 €	C09-DWECO150130	54 €	C09-DWECO5440130	98 €	C09-DWECO5450130	141 €
Ø 150	C09-DWECO130150	119 €	C09-DWECO140150	81 €	C09-DWECO150150	60 €	C09-DWECO5440150	109 €	C09-DWECO5450150	159 €
Ø 180	C09-DWECO130180	135 €	C09-DWECO140180	96 €	C09-DWECO150180	70 €	C09-DWECO5440180	128 €	C09-DWECO5450180	172 €
Ø 200	C09-DWECO130200	159 €	C09-DWECO140200	109 €	C09-DWECO150200	81 €	C09-DWECO5440200	149 €	C09-DWECO5450200	197 €
Ø 250	C09-DWECO130250	193 €	C09-DWECO140250	125 €	C09-DWECO150250	92 €	C09-DWECO5440250	176 €	C09-DWECO5450250	235 €
Ø 300	C09-DWECO130300	236 €	C09-DWECO140300	161 €	C09-DWECO150300	119 €	C09-DWECO5440300	218 €	C09-DWECO5450300	334 €
Ø 350	C09-DWECO130350	295 €	C09-DWECO140350	201 €	C09-DWECO150350	156 €	C09-DWECO5440350	283 €	C09-DWECO5450350	418 €
Ø 400	C09-DWECO130400	327 €	C09-DWECO140400	236 €	C09-DWECO150400	188 €	C09-DWECO5440400	337 €	C09-DWECO5450400	479 €
Ø 450	C09-DWECO130450	354 €	C09-DWECO140450	247 €	C09-DWECO150450	207 €	C09-DWECO5440450	366 €	C09-DWECO5450450	496 €
Ø 500	C09-DWECO130500	381 €	C09-DWECO140500	257 €	C09-DWECO150500	228 €	C09-DWECO5440500	386 €	C09-DWECO5450500	518 €
Ø 550	C09-DWECO130550	433 €	C09-DWECO140550	329 €	C09-DWECO150550	258 €	C09-DWECO5440550	408 €	C09-DWECO5450550	535 €
Ø 600	C09-DWECO130600	532 €	C09-DWECO140600	393 €	C09-DWECO150600	324 €	C09-DWECO5440600	504 €	C09-DWECO5450600	719 €
Ø 650	C09-DWECO130650	663 €	C09-DWECO140650	492 €	C09-DWECO150650	404 €	C09-DWECO5440650	629 €	C09-DWECO5450650	897 €
Ø 700	C09-DWECO130700	699 €	C09-DWECO140700	518 €	C09-DWECO150700	425 €	C09-DWECO5440700	662 €	C09-DWECO5450700	946 €
Ø 750	C09-DWECO130750	742 €	C09-DWECO140750	551 €	C09-DWECO150750	452 €	C09-DWECO5440750	703 €	C09-DWECO5450750	1004 €
Ø 800	C09-DWECO130800	830 €	C09-DWECO140800	614 €	C09-DWECO150800	505 €	C09-DWECO5440800	787 €	C09-DWECO5450800	1122 €



Codo 15°



Codo 30°



Codo 45°



Codo 60°



Codo 90°

Ø 130	C09-DWECO160130	72 €	C09-DWECO170130	72 €	C09-DWECO180130	72 €	C09-DWECO840130	87 €	C09-DWECO600130	100 €
Ø 150	C09-DWECO160150	81 €	C09-DWECO170150	81 €	C09-DWECO180150	81 €	C09-DWECO840150	98 €	C09-DWECO600150	113 €
Ø 180	C09-DWECO160180	96 €	C09-DWECO170180	96 €	C09-DWECO180180	96 €	C09-DWECO840180	113 €	C09-DWECO600180	130 €
Ø 200	C09-DWECO160200	109 €	C09-DWECO170200	109 €	C09-DWECO180200	109 €	C09-DWECO840200	131 €	C09-DWECO600200	152 €
Ø 250	C09-DWECO160250	125 €	C09-DWECO170250	125 €	C09-DWECO180250	125 €	C09-DWECO840250	153 €	C09-DWECO600250	180 €
Ø 300	C09-DWECO160300	152 €	C09-DWECO170300	152 €	C09-DWECO180300	152 €	C09-DWECO840300	193 €	C09-DWECO600300	233 €
Ø 350	C09-DWECO160350	204 €	C09-DWECO170350	204 €	C09-DWECO180350	204 €	C09-DWECO840350	247 €	C09-DWECO600350	291 €
Ø 400	C09-DWECO160400	256 €	C09-DWECO170400	256 €	C09-DWECO180400	256 €	-	-	-	-
Ø 450	C09-DWECO160450	363 €	C09-DWECO170450	363 €	C09-DWECO180450	363 €	-	-	-	-
Ø 500	C09-DWECO160500	405 €	C09-DWECO170500	405 €	C09-DWECO180500	405 €	-	-	-	-
Ø 550	C09-DWECO160550	564 €	C09-DWECO170550	564 €	C09-DWECO180550	564 €	-	-	-	-
Ø 600	C09-DWECO160600	667 €	C09-DWECO170600	667 €	C09-DWECO180600	667 €	-	-	-	-
Ø 650	C09-DWECO160650	831 €	C09-DWECO170650	831 €	C09-DWECO180650	831 €	-	-	-	-
Ø 700	C09-DWECO160700	877 €	C09-DWECO170700	877 €	C09-DWECO180700	877 €	-	-	-	-
Ø 750	C09-DWECO160750	929 €	C09-DWECO170750	929 €	C09-DWECO180750	929 €	-	-	-	-
Ø 800	C09-DWECO160800	1040 €	C09-DWECO170800	1040 €	C09-DWECO180800	1040 €	-	-	-	-



Sistema DW-ECO EI30



Te 90°



Te 135°



Colector de hollín aislado



Colector de hollín con
desagüe aislado



Codo 90°
con inspección

Ø 130	C09-DWECO3170130	141 €	C09-DWECO120130	194 €	C09-DWECO20330130	54 €	C09-DWECO14600130	62 €	C09-DWECO19AL0130	189 €
Ø 150	C09-DWECO3170150	155 €	C09-DWECO120150	211 €	C09-DWECO20330150	58 €	C09-DWECO14600150	69 €	C09-DWECO19AL0150	215 €
Ø 180	C09-DWECO3170180	183 €	C09-DWECO120180	230 €	C09-DWECO20330180	68 €	C09-DWECO14600180	75 €	C09-DWECO19AL0180	233 €
Ø 200	C09-DWECO3170200	214 €	C09-DWECO120200	266 €	C09-DWECO20330200	78 €	C09-DWECO14600200	86 €	C09-DWECO19AL0200	253 €
Ø 250	C09-DWECO3170250	270 €	C09-DWECO120250	428 €	C09-DWECO20330250	84 €	C09-DWECO14600250	96 €	C09-DWECO19AL0250	248 €
Ø 300	C09-DWECO3170300	350 €	C09-DWECO120300	486 €	C09-DWECO20330300	98 €	C09-DWECO14600300	144 €	C09-DWECO19AL0300	290 €
Ø 350	C09-DWECO3170350	434 €	C09-DWECO120350	588 €	C09-DWECO20330350	107 €	C09-DWECO14600350	165 €	C09-DWECO19AL0350	448 €
Ø 400	C09-DWECO3170400	539 €	C09-DWECO120400	798 €	C09-DWECO20330400	126 €	C09-DWECO14600400	176 €	-	-
Ø 450	C09-DWECO3170450	612 €	C09-DWECO120450	890 €	C09-DWECO20330450	139 €	C09-DWECO14600450	204 €	-	-
Ø 500	C09-DWECO3170500	721 €	C09-DWECO120500	913 €	C09-DWECO20330500	203 €	C09-DWECO14600500	248 €	-	-
Ø 550	C09-DWECO3170550	785 €	C09-DWECO120550	1813 €	C09-DWECO20330550	248 €	C09-DWECO14600550	297 €	-	-
Ø 600	C09-DWECO3170600	963 €	C09-DWECO120600	1918 €	C09-DWECO20330600	257 €	C09-DWECO14600600	311 €	-	-
Ø 650	C09-DWECO3170650	1204 €	C09-DWECO120650	2395 €	C09-DWECO20330650	271 €	C09-DWECO14600650	338 €	-	-
Ø 700	C09-DWECO3170700	1267 €	C09-DWECO120700	2517 €	C09-DWECO20330700	293 €	C09-DWECO14600700	366 €	-	-
Ø 750	C09-DWECO3170750	1341 €	C09-DWECO120750	2667 €	C09-DWECO20330750	314 €	C09-DWECO14600750	392 €	-	-
Ø 800	C09-DWECO3170800	1502 €	C09-DWECO120800	2987 €	C09-DWECO20330800	335 €	C09-DWECO14600800	419 €	-	-



Módulo de inspección
con tapa 200 Pa (PI)



Terminal salida libre



Terminal salida cónica



Terminal anti-lluvia



Terminal anti-viento

Ø 130	C09-DWECO5490130	156 €	660-DWECO320130	42 €	660-DWECO32C0130	48 €	660-DWECO5260130	59 €	660-DWECO5270130	84 €
Ø 150	C09-DWECO5490150	164 €	660-DWECO320150	48 €	660-DWECO32C0150	55 €	660-DWECO5260150	67 €	660-DWECO5270150	95 €
Ø 180	C09-DWECO5490180	173 €	660-DWECO320180	57 €	660-DWECO32C0180	64 €	660-DWECO5260180	77 €	660-DWECO5270180	109 €
Ø 200	C09-DWECO5490200	182 €	660-DWECO320200	64 €	660-DWECO32C0200	75 €	660-DWECO5260200	88 €	660-DWECO5270200	125 €
Ø 250	C09-DWECO5490250	196 €	660-DWECO320250	78 €	660-DWECO32C0250	89 €	660-DWECO5260250	107 €	660-DWECO5270250	155 €
Ø 300	C09-DWECO5490300	213 €	660-DWECO320300	99 €	660-DWECO32C0300	113 €	660-DWECO5260300	139 €	660-DWECO5270300	199 €
Ø 350	C09-DWECO5490350	230 €	660-DWECO320350	123 €	660-DWECO32C0350	140 €	660-DWECO5260350	173 €	660-DWECO5270350	229 €
Ø 400	C09-DWECO5490400	323 €	660-DWECO320400	155 €	660-DWECO32C0400	178 €	660-DWECO5260400	215 €	660-DWECO5270400	258 €
Ø 450	C09-DWECO5490450	351 €	660-DWECO320450	168 €	660-DWECO32C0450	193 €	660-DWECO5260450	530 €	-	-
Ø 500	C09-DWECO5490500	373 €	660-DWECO320500	184 €	660-DWECO32C0500	210 €	660-DWECO5260500	538 €	-	-
Ø 550	C09-DWECO5490550	396 €	660-DWECO320550	193 €	660-DWECO32C0550	221 €	660-DWECO5260550	607 €	-	-
Ø 600	C09-DWECO5490600	421 €	660-DWECO320600	199 €	660-DWECO32C0600	229 €	660-DWECO5260600	616 €	-	-
Ø 650	C09-DWECO5490650	472 €	660-DWECO320650	248 €	660-DWECO32C0650	286 €	-	-	-	-
Ø 700	C09-DWECO5490700	510 €	660-DWECO320700	261 €	660-DWECO32C0700	299 €	-	-	-	-
Ø 750	C09-DWECO5490750	535 €	660-DWECO320750	274 €	660-DWECO32C0750	318 €	-	-	-	-
Ø 800	C09-DWECO5490800	561 €	660-DWECO320800	309 €	660-DWECO32C0800	355 €	-	-	-	-



Terminal horizontal
con rejilla



Terminal Jet



Adaptador
simple a doble



Adaptador
doble a simple



Adaptador
plano de salida

Ø 130	660-DWECO5320130	55 €	660-DWECO340130	487 €	C09-DWECO370130	35 €	C09-DWECO37A0130	35 €	C09-DWECO203001300130	38 €
Ø 150	660-DWECO5320150	60 €	660-DWECO340150	611 €	C09-DWECO370150	39 €	C09-DWECO37A0150	39 €	C09-DWECO203001500150	45 €
Ø 180	660-DWECO5320180	69 €	660-DWECO340180	672 €	C09-DWECO370180	49 €	C09-DWECO37A0180	49 €	C09-DWECO203001800180	54 €
Ø 200	660-DWECO5320200	81 €	660-DWECO340200	687 €	C09-DWECO370200	56 €	C09-DWECO37A0200	56 €	C09-DWECO203002000200	60 €
Ø 250	660-DWECO5320250	97 €	660-DWECO340250	830 €	C09-DWECO370250	66 €	C09-DWECO37A0250	66 €	C09-DWECO203002500250	73 €
Ø 300	660-DWECO5320300	124 €	660-DWECO340300	1100 €	C09-DWECO370300	85 €	C09-DWECO37A0300	85 €	C09-DWECO203003000300	91 €
Ø 350	660-DWECO5320350	167 €	660-DWECO340350	1180 €	C09-DWECO370350	105 €	C09-DWECO37A0350	105 €	C09-DWECO203003500350	114 €
Ø 400	660-DWECO5320400	194 €	660-DWECO340400	1328 €	C09-DWECO370400	129 €	C09-DWECO37A0400	129 €	C09-DWECO203004000400	140 €
Ø 450	660-DWECO5320450	288 €	660-DWECO340450	1650 €	C09-DWECO370450	150 €	C09-DWECO37A0450	150 €	C09-DWECO203004500450	153 €
Ø 500	660-DWECO5320500	299 €	660-DWECO340500	1770 €	C09-DWECO370500	154 €	C09-DWECO37A0500	154 €	C09-DWECO203005000500	166 €
Ø 550	660-DWECO5320550	424 €	660-DWECO340550	2147 €	C09-DWECO370550	171 €	C09-DWECO37A0550	171 €	C09-DWECO203005500550	207 €
Ø 600	660-DWECO5320600	472 €	660-DWECO340600	2330 €	C09-DWECO370600	186 €	C09-DWECO37A0600	186 €	C09-DWECO203006000600	214 €
Ø 650	660-DWECO5320650	510 €	660-DWECO340650	2861 €	C09-DWECO370650	232 €	C09-DWECO37A0650	232 €	C09-DWECO203006500650	233 €
Ø 700	660-DWECO5320700	551 €	660-DWECO340700	3013 €	C09-DWECO370700	245 €	C09-DWECO37A0700	245 €	C09-DWECO203007000700	253 €
Ø 750	660-DWECO5320750	589 €	660-DWECO340750	3198 €	C09-DWECO370750	262 €	C09-DWECO37A0750	262 €	C09-DWECO203007500750	272 €
Ø 800	660-DWECO5320800	628 €	660-DWECO340800	3562 €	C09-DWECO370800	292 €	C09-DWECO37A0800	292 €	C09-DWECO203008000800	291 €



Adaptador
plano de entrada



Soporte de carga
regulable L= 220 mm



Adaptador Hurricane



Pasamuros EI 30



Abrazadera de unión 2.0

Ø 130	660-DWEC203101300130	34 €	C09-DWECO3790130	123 €	660-DWECO44760130	70 €	C09-DWECO43300130	288 €	DW259890130	9,32 €
Ø 150	660-DWEC203101500150	41 €	C09-DWECO3790150	138 €	660-DWECO44760150	90 €	C09-DWECO43300150	304 €	DW259890150	11,39 €
Ø 180	660-DWEC203101800180	48 €	C09-DWECO3790180	160 €	660-DWECO44760180	109 €	C09-DWECO43300180	342 €	DW259890180	12,42 €
Ø 200	660-DWEC203102000200	54 €	C09-DWECO3790200	185 €	660-DWECO44760200	135 €	C09-DWECO43300200	382 €	DW259890200	16,56 €
Ø 250	660-DWEC203102500250	64 €	C09-DWECO3790250	224 €	660-DWECO44760250	170 €	C09-DWECO43300250	440 €	DW259890250	19,67 €
Ø 300	660-DWEC203103000300	81 €	C09-DWECO3790300	290 €	660-DWECO44760300	195 €	C09-DWECO43300300	505 €	DW259890300	21,74 €
Ø 350	660-DWEC203103500350	102 €	C09-DWECO3790350	358 €	-	-	C09-DWECO43300350	579 €	DW259890350	27 €
Ø 400	660-DWEC203104000400	127 €	C09-DWECO3790400	447 €	-	-	C09-DWECO43300400	670 €	DW259890400	31 €
Ø 450	660-DWEC203104500450	138 €	C09-DWECO3790450	485 €	-	-	C09-DWECO43300450	765 €	DW259890450	34 €
Ø 500	660-DWEC203105000500	151 €	C09-DWECO3790500	530 €	-	-	C09-DWECO43300500	858 €	DW259890500	36 €
Ø 550	660-DWEC203105500550	188 €	C09-DWECO3790550	610 €	-	-	C09-DWECO43300550	926 €	DW259890550	42 €
Ø 600	660-DWEC203106000600	193 €	C09-DWECO3790600	678 €	-	-	C09-DWECO43300600	1021 €	DW259890600	46 €
Ø 650	660-DWEC203106500650	208 €	C09-DWECO3790650	848 €	-	-	C09-DWECO43300650	1091 €	DW329890650	60 €
Ø 700	660-DWEC203107000700	226 €	C09-DWECO3790700	891 €	-	-	C09-DWECO43300700	1214 €	DW329890700	68 €
Ø 750	660-DWEC203107500750	241 €	C09-DWECO3790750	946 €	-	-	C09-DWECO43300750	1312 €	DW329890750	73 €
Ø 800	660-DWEC203108000800	258 €	C09-DWECO3790800	1058 €	-	-	C09-DWECO43300800	1387 €	DW329890800	77 €



Sistema DW-ECO EI30



Base de abrazadera
distanciadora*



Alas distanciadoras A*



Alas distanciadoras B*



Alas distanciadoras C*



Alas distanciadoras D*

∅ 130	DW2514620130	33 €					
∅ 150	DW2514620150	36 €					
∅ 180	DW2514620180	49 €					
∅ 200	DW2514620200	64 €					
∅ 250	DW2514620250	87 €					
∅ 300	DW2514620300	118 €					
∅ 350	DW2514620350	153 €					
∅ 400	DW2514620400	190 €					
∅ 450	DW2514620450	208 €	665-ZUWA1462A	30 €	665-ZUWA1462B	41 €	
∅ 500	DW2514620500	232 €			665-ZUWA1462C	52 €	
∅ 550	DW2514620550	262 €				665-ZUWA1462D	66 €
∅ 600	DW2514620600	283 €					
∅ 650	DW3214620650	369 €					
∅ 700	DW3214620700	438 €					
∅ 750	DW3214620750	516 €					
∅ 800	DW3214620800	541 €					



*Consultar página 217 para ver distancias de separación.



Abrazadera
para amarre por tornillo



Abrazadera fijación pared
regulable 50 - 80 mm



Abrazadera
fijación pared fija



Abrazadera de soporte



Abrazadera forjado inox

∅ 130	DW2510630130	24,84 €	DW255560130	24,84 €	-	-	DW258580130	93 €	DW25620130	27 €
∅ 150	DW2510630150	27 €	DW255560150	29 €	-	-	DW258580150	93 €	DW25620150	30 €
∅ 180	DW2510630180	32 €	DW255560180	33 €	-	-	DW258580180	104 €	DW25620180	32 €
∅ 200	DW2510630200	32 €	DW255560200	38 €	-	-	DW258580200	118 €	DW25620200	32 €
∅ 250	DW2510630250	41 €	DW255560250	40 €	-	-	DW258580250	128 €	DW25620250	37 €
∅ 300	DW2510630300	47 €	DW255560300	43 €	-	-	DW258580300	141 €	DW25620300	42 €
∅ 350	DW2510630350	54 €	DW255560350	56 €	-	-	DW258580350	172 €	DW25620350	47 €
∅ 400	DW2510630400	61 €	DW255560400	62 €	-	-	DW258580400	204 €	-	-
∅ 450	DW2510630450	67 €	-	-	DW25556F0450	79 €	DW258580450	225 €	-	-
∅ 500	DW2510630500	73 €	-	-	DW25556F0500	98 €	DW258580500	256 €	-	-
∅ 550	DW2510630550	81 €	-	-	DW25556F0550	118 €	DW258580550	289 €	-	-
∅ 600	DW2510630600	88 €	-	-	DW25556F0600	128 €	DW258580600	313 €	-	-
∅ 650	DW3210630650	100 €	-	-	DW32556F0650	185 €	DW328580650	449 €	-	-
∅ 700	DW3210630700	110 €	-	-	DW32556F0700	215 €	DW328580700	525 €	-	-
∅ 750	DW3210630750	118 €	-	-	DW32556F0750	234 €	DW328580750	572 €	-	-
∅ 800	DW3210630800	123 €	-	-	DW32556F0800	246 €	DW328580800	600 €	-	-



Abrazadera vientos



Abrazadera con doble pértiga telescópica



Cubreaguas plano inox

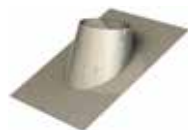


Cubreaguas plomo 0°- 5°



Cubreaguas plomo 5°- 25°

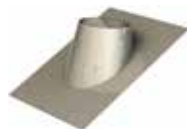
Ø 130	DW25420130	13,46 €	DW251910130	99 €	DW2511280130	108 €	DW259370130	149 €	DW259380130	149 €
Ø 150	DW25420150	16,56 €	DW251910150	110 €	DW2511280150	118 €	DW259370150	165 €	DW259380150	165 €
Ø 180	DW25420180	17,6 €	DW251910180	114 €	DW2511280180	123 €	DW259370180	171 €	DW259380180	171 €
Ø 200	DW25420200	18,63 €	DW251910200	124 €	DW2511280200	135 €	DW259370200	186 €	DW259380200	186 €
Ø 250	DW25420250	21,74 €	DW251910250	148 €	DW2511280250	148 €	DW259370250	206 €	DW259380250	206 €
Ø 300	DW25420300	23,81 €	DW251910300	158 €	DW2511280300	165 €	DW259370300	229 €	DW259380300	229 €
Ø 350	DW25420350	26 €	DW251910350	174 €	DW2511280350	181 €	DW259370350	252 €	DW259380350	252 €
Ø 400	DW25420400	35 €	DW251910400	242 €	DW2511280400	196 €	DW259370400	272 €	DW259380400	272 €
Ø 450	DW25420450	47 €	DW251910450	315 €	DW2511280450	224 €	DW259370450	311 €	DW259380450	311 €
Ø 500	DW25420500	62 €	DW251910500	411 €	DW2511280500	247 €	DW259370500	343 €	DW259380500	343 €
Ø 550	DW25420550	67 €	DW251910550	445 €	DW2511280550	278 €	DW259370550	386 €	DW259380550	386 €
Ø 600	DW25420600	73 €	DW251910600	487 €	DW2511280600	313 €	DW259370600	435 €	DW259380600	435 €
Ø 650	DW32420650	106 €	DW321910650	591 €	DW3211280650	362 €	DW329370650	502 €	DW329380650	502 €
Ø 700	DW32420700	124 €	DW321910700	671 €	DW3211280700	381 €	DW329370700	529 €	DW329380700	529 €
Ø 750	DW32420750	134 €	DW321910750	740 €	DW3211280750	403 €	DW329370750	559 €	DW329380750	559 €
Ø 800	DW32420800	140 €	DW321910800	777 €	DW3211280800	421 €	DW329370800	585 €	DW329380800	585 €



Cubreaguas plomo 25°- 45°



Cubreaguas 5°-25° aluminio



Cubreaguas 25° - 45° aluminio

i *Precio unidad. u/c= unidad caja



Collarín antitormenta

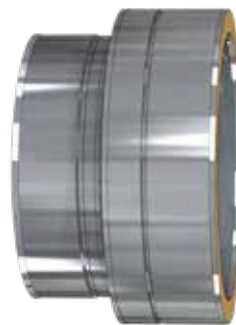
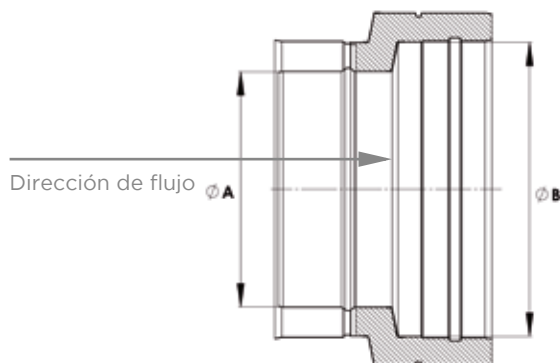


Junta de estanqueidad (T<200°C)

							u/c		
Ø 130	DW259390130	241 €	DW25938AL0130	150 €	DW25939AL0130	159 €	25	DW25260130	3,11 €*
Ø 150	DW259390150	245 €	DW25938AL0150	161 €	DW25939AL0150	171 €	25	DW25260150	3,11 €*
Ø 180	DW259390180	253 €	DW25938AL0180	166 €	DW25939AL0180	183 €	25	DW25260180	4,14 €*
Ø 200	DW259390200	256 €	DW25938AL0200	179 €	DW25939AL0200	195 €	25	DW25260200	5,18 €*
Ø 250	DW259390250	266 €	DW25938AL0250	201 €	DW25939AL0250	211 €		DW25260250	7,25 €
Ø 300	DW259390300	274 €	DW25938AL0300	223 €	DW25939AL0300	246 €		DW25260300	9,32 €
Ø 350	DW259390350	289 €	DW25938AL0350	248 €	DW25939AL0350	276 €		DW25260350	11,39 €
Ø 400	DW259390400	345 €	DW25938AL0400	277 €	DW25939AL0400	313 €		DW25260400	12,42 €
Ø 450	DW259390450	393 €	DW25938AL0450	311 €	DW25939AL0450	348 €		DW25260450	13,46 €
Ø 500	DW259390500	440 €	DW25938AL0500	334 €	DW25939AL0500	387 €		DW25260500	15,53 €
Ø 550	DW259390550	493 €	DW25938AL0550	365 €	DW25939AL0550	420 €		DW25260550	17,6 €
Ø 600	DW259390600	553 €	DW25938AL0600	393 €	DW25939AL0600	465 €		DW25260600	19,67 €
Ø 650	DW329390650	640 €	DW32938AL0650	435 €	DW32939AL0650	543 €		DW25260650	22,77 €
Ø 700	DW329390700	673 €	DW32938AL0700	499 €	DW32939AL0700	603 €		DW25260700	26 €
Ø 750	DW329390750	709 €	DW32938AL0750	584 €	DW32939AL0750	758 €		DW25260750	29 €
Ø 800	DW329390800	743 €	DW32938AL0800	671 €	DW32939AL0800	824 €		DW25260800	31 €



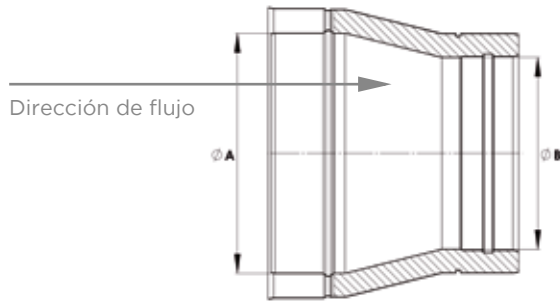
AMPLIACIONES



CÓDIGO	Ø A	Ø B	€
C09-DWECO A01000130	100	130	79 €
C09-DWECO A01000150	100	150	109 €
C09-DWECO A01000180	100	180	139 €
C09-DWECO A01000200	100	200	180 €
C09-DWECO A01000250	100	250	235 €
C09-DWECO A01300150	130	150	100 €
C09-DWECO A01300180	130	180	134 €
C09-DWECO A01300200	130	200	172 €
C09-DWECO A01300250	130	250	226 €
C09-DWECO A01300300	130	300	271 €
C09-DWECO A01500180	150	180	121 €
C09-DWECO A01500200	150	200	166 €
C09-DWECO A01500250	150	250	217 €
C09-DWECO A01500300	150	300	260 €
C09-DWECO A01500350	150	350	322 €
C09-DWECO A01800200	180	200	151 €
C09-DWECO A01800250	180	250	207 €
C09-DWECO A01800300	180	300	249 €
C09-DWECO A01800350	180	350	307 €
C09-DWECO A01800400	180	400	392 €
C09-DWECO A02000250	200	250	189 €
C09-DWECO A02000300	200	300	239 €
C09-DWECO A02000350	200	350	296 €
C09-DWECO A02000400	200	400	378 €
C09-DWECO A02000450	200	450	531 €
C09-DWECO A02500300	250	300	218 €
C09-DWECO A02500350	250	350	284 €
C09-DWECO A02500400	250	400	361 €
C09-DWECO A02500450	250	450	511 €
C09-DWECO A02500500	250	500	602 €
C09-DWECO A03000350	300	350	259 €
C09-DWECO A03000400	300	400	347 €
C09-DWECO A03000450	300	450	490 €
C09-DWECO A03000500	300	500	579 €
C09-DWECO A03000550	300	550	639 €

CÓDIGO	Ø A	Ø B	€
C09-DWECO A03500400	350	400	316 €
C09-DWECO A03500450	350	450	469 €
C09-DWECO A03500500	350	500	556 €
C09-DWECO A03500550	350	550	614 €
C09-DWECO A03500600	350	600	780 €
C09-DWECO A04000450	400	450	428 €
C09-DWECO A04000500	400	500	531 €
C09-DWECO A04000550	400	550	589 €
C09-DWECO A04000600	400	600	748 €
C09-DWECO A04000650	400	650	974 €
C09-DWECO A04500500	450	500	485 €
C09-DWECO A04500550	450	550	565 €
C09-DWECO A04500600	450	600	718 €
C09-DWECO A04500650	450	650	936 €
C09-DWECO A04500700	450	700	1024 €
C09-DWECO A05000550	500	550	515 €
C09-DWECO A05000600	500	600	688 €
C09-DWECO A05000650	500	650	896 €
C09-DWECO A05000700	500	700	984 €
C09-DWECO A05000750	500	750	1087 €
C09-DWECO A05500600	550	600	627 €
C09-DWECO A05500650	550	650	858 €
C09-DWECO A05500700	550	700	944 €
C09-DWECO A05500750	550	750	1043 €
C09-DWECO A05500800	550	800	1216 €
C09-DWECO A06000650	600	650	785 €
C09-DWECO A06000700	600	700	906 €
C09-DWECO A06000750	600	750	1003 €
C09-DWECO A06000800	600	800	1169 €
C09-DWECO A06500700	650	700	825 €
C09-DWECO A06500750	650	750	959 €
C09-DWECO A06500800	650	800	1121 €
C09-DWECO A07000750	700	750	876 €
C09-DWECO A07000800	700	800	1073 €
C09-DWECO A07500800	750	800	979 €

REDUCCIONES



CÓDIGO	Ø A	Ø B	€
C09-DWECOR01300100	130	100	79 €
C09-DWECOR01500100	150	100	109 €
C09-DWECOR01500130	150	130	100 €
C09-DWECOR01800100	180	100	138 €
C09-DWECOR01800130	180	130	132 €
C09-DWECOR01800150	180	150	120 €
C09-DWECOR02000100	200	100	178 €
C09-DWECOR02000130	200	130	170 €
C09-DWECOR02000150	200	150	164 €
C09-DWECOR02000180	200	180	150 €
C09-DWECOR02500100	250	100	231 €
C09-DWECOR02500130	250	130	220 €
C09-DWECOR02500150	250	150	212 €
C09-DWECOR02500180	250	180	203 €
C09-DWECOR02500200	250	200	187 €
C09-DWECOR03000130	300	130	265 €
C09-DWECOR03000150	300	150	255 €
C09-DWECOR03000180	300	180	244 €
C09-DWECOR03000200	300	200	235 €
C09-DWECOR03000250	300	250	217 €
C09-DWECOR03500150	350	150	315 €
C09-DWECOR03500180	350	180	302 €
C09-DWECOR03500200	350	200	292 €
C09-DWECOR03500250	350	250	282 €
C09-DWECOR03500300	350	300	258 €
C09-DWECOR04000180	400	180	386 €
C09-DWECOR04000200	400	200	372 €
C09-DWECOR04000250	400	250	358 €
C09-DWECOR04000300	400	300	345 €
C09-DWECOR04000350	400	350	315 €
C09-DWECOR04500200	450	200	525 €
C09-DWECOR04500250	450	250	505 €
C09-DWECOR04500300	450	300	486 €
C09-DWECOR04500350	450	350	467 €
C09-DWECOR04500400	450	400	426 €

CÓDIGO	Ø A	Ø B	€
C09-DWECOR05000250	500	250	595 €
C09-DWECOR05000300	500	300	572 €
C09-DWECOR05000350	500	350	551 €
C09-DWECOR05000400	500	400	528 €
C09-DWECOR05000450	500	450	483 €
C09-DWECOR05500300	550	300	630 €
C09-DWECOR05500350	550	350	608 €
C09-DWECOR05500400	550	400	583 €
C09-DWECOR05500450	550	450	561 €
C09-DWECOR05500500	550	500	513 €
C09-DWECOR06000350	600	350	771 €
C09-DWECOR06000400	600	400	740 €
C09-DWECOR06000450	600	450	711 €
C09-DWECOR06000500	600	500	684 €
C09-DWECOR06000550	600	550	625 €
C09-DWECOR06500400	650	400	962 €
C09-DWECOR06500450	650	450	924 €
C09-DWECOR06500500	650	500	889 €
C09-DWECOR06500550	650	550	852 €
C09-DWECOR06500600	650	600	780 €
C09-DWECOR07000450	700	450	1010 €
C09-DWECOR07000500	700	500	973 €
C09-DWECOR07000550	700	550	936 €
C09-DWECOR07000600	700	600	897 €
C09-DWECOR07000650	700	650	821 €
C09-DWECOR07500500	750	500	1073 €
C09-DWECOR07500550	750	550	1033 €
C09-DWECOR07500600	750	600	993 €
C09-DWECOR07500650	750	650	954 €
C09-DWECOR07500700	750	700	874 €
C09-DWECOR08000550	800	550	1204 €
C09-DWECOR08000600	800	600	1157 €
C09-DWECOR08000650	800	650	1114 €
C09-DWECOR08000700	800	700	1069 €
C09-DWECOR08000750	800	750	977 €



Sistema **SV-EI 60**

Conducto modular metálico con resistencia al fuego EI60 para extracción de aire de doble pared fabricado en acero inoxidable interior y exterior.



MATERIAL

Interior: Acero inoxidable
Exterior: Acero inoxidable

ACABADO EXTERIOR

Brillante
Colores RAL (consultar precios)
Exterior galvanizado/zincado: -13% (sólo tramos rectos y desviaciones)

AISLAMIENTO

Aislante mineral de alta densidad de 50 mm de espesor.

ESPESORES (mm)

Pared interior: 0,4 - 0,5 - 0,6 (según diámetro)
Aislamiento: 50 mm
Pared exterior: 0,4 - 0,5 - 0,6 (según diámetro)

DIÁMETROS DISPONIBLES (mm)

Ø130 a Ø800

SISTEMA DE UNIÓN

Conexión macho-hembra con **abrazadera de unión ancha (2.0)**



APLICACIONES

- Ventilación de garajes
- Sectorización de zonas de incendio de riesgo medio
- Control de humo de incendio
- Climatización



CARACTERÍSTICAS

- **Estanqueidad clase C según norma UNE-EN 12237** con la instalación de juntas de estanqueidad
- **Soldadura TIG/LASER** en continuo en todas las piezas
- **Abrazadera de unión incluida (excepto terminales)**

CLASIFICACIONES EI (UNE-EN 13501-3)

EI 60 (ve i → o)
EI 60 (ho i → o)



SV-EI 60



Módulo recto 1.000 mm



Módulo recto 500 mm



Módulo recto 250 mm

Módulo recto regulable
400 - 560 mmMódulo recto regulable
560 - 920 mm

Ø 130	815-DWECO130130	170 €	815-DWECO140130	112 €	815-DWECO150130	79 €	815-DWECO5440130	156 €	815-DWECO5450130	232 €
Ø 150	815-DWECO130150	190 €	815-DWECO140150	125 €	815-DWECO150150	88 €	815-DWECO5440150	175 €	815-DWECO5450150	261 €
Ø 180	815-DWECO130180	214 €	815-DWECO140180	151 €	815-DWECO150180	106 €	815-DWECO5440180	209 €	815-DWECO5450180	289 €
Ø 200	815-DWECO130200	233 €	815-DWECO140200	156 €	815-DWECO150200	110 €	815-DWECO5440200	216 €	815-DWECO5450200	294 €
Ø 250	815-DWECO130250	297 €	815-DWECO140250	190 €	815-DWECO150250	137 €	815-DWECO5440250	272 €	815-DWECO5450250	368 €
Ø 300	815-DWECO130300	345 €	815-DWECO140300	232 €	815-DWECO150300	167 €	815-DWECO5440300	320 €	815-DWECO5450300	496 €
Ø 350	815-DWECO130350	412 €	815-DWECO140350	248 €	815-DWECO150350	191 €	815-DWECO5440350	357 €	815-DWECO5450350	532 €
Ø 400	815-DWECO130400	470 €	815-DWECO140400	302 €	815-DWECO150400	239 €	815-DWECO5440400	442 €	815-DWECO5450400	630 €
Ø 450	815-DWECO130450	527 €	815-DWECO140450	327 €	815-DWECO150450	271 €	815-DWECO5440450	497 €	815-DWECO5450450	675 €
Ø 500	815-DWECO130500	589 €	815-DWECO140500	353 €	815-DWECO150500	311 €	815-DWECO5440500	543 €	815-DWECO5450500	735 €
Ø 550	815-DWECO130550	658 €	815-DWECO140550	448 €	815-DWECO150550	344 €	815-DWECO5440550	562 €	815-DWECO5450550	742 €
Ø 600	815-DWECO130600	762 €	815-DWECO140600	502 €	815-DWECO150600	411 €	815-DWECO5440600	651 €	815-DWECO5450600	939 €
Ø 650	815-DWECO130650	826 €	815-DWECO140650	544 €	815-DWECO150650	445 €	815-DWECO5440650	706 €	815-DWECO5450650	1016 €
Ø 700	815-DWECO130700	890 €	815-DWECO140700	585 €	815-DWECO150700	479 €	815-DWECO5440700	760 €	815-DWECO5450700	1094 €
Ø 750	815-DWECO130750	944 €	815-DWECO140750	619 €	815-DWECO150750	507 €	815-DWECO5440750	806 €	815-DWECO5450750	1160 €
Ø 800	815-DWECO130800	1058 €	815-DWECO140800	693 €	815-DWECO150800	569 €	815-DWECO5440800	903 €	815-DWECO5450800	1298 €



Codo 15°



Codo 30°



Codo 45°



Codo 60°



Codo 90°

Ø 130	815-DWECO160130	116 €	815-DWECO170130	116 €	815-DWECO180130	116 €	815-DWECO840130	141 €	815-DWECO600130	168 €
Ø 150	815-DWECO160150	130 €	815-DWECO170150	130 €	815-DWECO180150	130 €	815-DWECO840150	158 €	815-DWECO600150	188 €
Ø 180	815-DWECO160180	157 €	815-DWECO170180	157 €	815-DWECO180180	157 €	815-DWECO840180	188 €	815-DWECO600180	221 €
Ø 200	815-DWECO160200	160 €	815-DWECO170200	160 €	815-DWECO180200	160 €	815-DWECO840200	194 €	815-DWECO600200	231 €
Ø 250	815-DWECO160250	197 €	815-DWECO170250	197 €	815-DWECO180250	197 €	815-DWECO840250	243 €	815-DWECO600250	292 €
Ø 300	815-DWECO160300	227 €	815-DWECO170300	227 €	815-DWECO180300	227 €	815-DWECO840300	291 €	815-DWECO600300	355 €
Ø 350	815-DWECO160350	294 €	815-DWECO170350	294 €	815-DWECO180350	294 €	815-DWECO840350	359 €	815-DWECO600350	424 €
Ø 400	815-DWECO160400	398 €	815-DWECO170400	398 €	815-DWECO180400	398 €	-	-	-	-
Ø 450	815-DWECO160450	598 €	815-DWECO170450	598 €	815-DWECO180450	598 €	-	-	-	-
Ø 500	815-DWECO160500	693 €	815-DWECO170500	693 €	815-DWECO180500	693 €	-	-	-	-
Ø 550	815-DWECO160550	954 €	815-DWECO170550	954 €	815-DWECO180550	954 €	-	-	-	-
Ø 600	815-DWECO160600	1165 €	815-DWECO170600	1165 €	815-DWECO180600	1165 €	-	-	-	-
Ø 650	815-DWECO160650	1264 €	815-DWECO170650	1264 €	815-DWECO180650	1264 €	-	-	-	-
Ø 700	815-DWECO160700	1361 €	815-DWECO170700	1361 €	815-DWECO180700	1361 €	-	-	-	-
Ø 750	815-DWECO160750	1441 €	815-DWECO170750	1441 €	815-DWECO180750	1441 €	-	-	-	-
Ø 800	815-DWECO160800	1615 €	815-DWECO170800	1615 €	815-DWECO180800	1615 €	-	-	-	-



Sistema SV-EI 60



Te 90°



Te 135°



Colector de hollín aislado



Colector de hollín con
desagüe aislado



Codo 90°
con inspección

Ø 130	815-DWECO3170130	246 €	815-DWECO120130	345 €	815-DWECO20330130	90 €	815-DWECO14600130	107 €	815-DWECO190130	352 €
Ø 150	815-DWECO3170150	274 €	815-DWECO120150	387 €	815-DWECO20330150	88 €	815-DWECO14600150	107 €	815-DWECO190150	372 €
Ø 180	815-DWECO3170180	333 €	815-DWECO120180	460 €	815-DWECO20330180	104 €	815-DWECO14600180	116 €	815-DWECO190180	408 €
Ø 200	815-DWECO3170200	351 €	815-DWECO120200	478 €	815-DWECO20330200	110 €	815-DWECO14600200	122 €	815-DWECO190200	400 €
Ø 250	815-DWECO3170250	445 €	815-DWECO120250	608 €	815-DWECO20330250	121 €	815-DWECO14600250	140 €	815-DWECO190250	441 €
Ø 300	815-DWECO3170300	542 €	815-DWECO120300	739 €	815-DWECO20330300	134 €	815-DWECO14600300	205 €	815-DWECO190300	478 €
Ø 350	815-DWECO3170350	642 €	815-DWECO120350	875 €	815-DWECO20330350	139 €	815-DWECO14600350	223 €	815-DWECO190350	548 €
Ø 400	815-DWECO3170400	869 €	815-DWECO120400	1192 €	815-DWECO20330400	170 €	815-DWECO14600400	243 €	-	-
Ø 450	815-DWECO3170450	1024 €	815-DWECO120450	1459 €	815-DWECO20330450	195 €	815-DWECO14600450	296 €	-	-
Ø 500	815-DWECO3170500	1254 €	815-DWECO120500	1747 €	815-DWECO20330500	302 €	815-DWECO14600500	377 €	-	-
Ø 550	815-DWECO3170550	1340 €	815-DWECO120550	1923 €	815-DWECO20330550	367 €	815-DWECO14600550	445 €	-	-
Ø 600	815-DWECO3170600	1699 €	815-DWECO120600	2079 €	815-DWECO20330600	375 €	815-DWECO14600600	477 €	-	-
Ø 650	815-DWECO3170650	1842 €	815-DWECO120650	2251 €	815-DWECO20330650	380 €	815-DWECO14600650	503 €	-	-
Ø 700	815-DWECO3170700	1983 €	815-DWECO120700	2424 €	815-DWECO20330700	388 €	815-DWECO14600700	516 €	-	-
Ø 750	815-DWECO3170750	2102 €	815-DWECO120750	2568 €	815-DWECO20330750	411 €	815-DWECO14600750	524 €	-	-
Ø 800	815-DWECO3170800	2355 €	815-DWECO120800	2877 €	815-DWECO20330800	461 €	815-DWECO14600800	587 €	-	-



Módulo de inspección
con tapa 200 Pa (P1)



Terminal salida libre



Terminal salida cónica



Terminal anti-lluvia



Terminal anti-viento

Ø 130	815-DWECO5490130	229 €	815-DWECO320130	71 €	815-DWECO32C0130	83 €	815-DWECO5260130	100 €	815-DWECO5270130	142 €
Ø 150	815-DWECO5490150	238 €	815-DWECO320150	80 €	815-DWECO32C0150	91 €	815-DWECO5260150	112 €	815-DWECO5270150	159 €
Ø 180	815-DWECO5490180	250 €	815-DWECO320180	96 €	815-DWECO32C0180	109 €	815-DWECO5260180	132 €	815-DWECO5270180	189 €
Ø 200	815-DWECO5490200	263 €	815-DWECO320200	100 €	815-DWECO32C0200	116 €	815-DWECO5260200	137 €	815-DWECO5270200	197 €
Ø 250	815-DWECO5490250	279 €	815-DWECO320250	125 €	815-DWECO32C0250	143 €	815-DWECO5260250	174 €	815-DWECO5270250	250 €
Ø 300	815-DWECO5490300	303 €	815-DWECO320300	153 €	815-DWECO32C0300	175 €	815-DWECO5260300	213 €	815-DWECO5270300	305 €
Ø 350	815-DWECO5490350	325 €	815-DWECO320350	178 €	815-DWECO32C0350	206 €	815-DWECO5260350	250 €	815-DWECO5270350	332 €
Ø 400	815-DWECO5490400	462 €	815-DWECO320400	243 €	815-DWECO32C0400	282 €	815-DWECO5260400	339 €	815-DWECO5270400	406 €
Ø 450	815-DWECO5490450	502 €	815-DWECO320450	274 €	815-DWECO32C0450	318 €	-	-	-	-
Ø 500	815-DWECO5490500	531 €	815-DWECO320500	313 €	815-DWECO32C0500	358 €	-	-	-	-
Ø 550	815-DWECO5490550	562 €	815-DWECO320550	322 €	815-DWECO32C0550	371 €	-	-	-	-
Ø 600	815-DWECO5490600	596 €	815-DWECO320600	344 €	815-DWECO32C0600	394 €	-	-	-	-
Ø 650	815-DWECO5490650	668 €	815-DWECO320650	372 €	815-DWECO32C0650	427 €	-	-	-	-
Ø 700	815-DWECO5490700	719 €	815-DWECO320700	400 €	815-DWECO32C0700	461 €	-	-	-	-
Ø 750	815-DWECO5490750	751 €	815-DWECO320750	424 €	815-DWECO32C0750	487 €	-	-	-	-
Ø 800	815-DWECO5490800	788 €	815-DWECO320800	475 €	815-DWECO32C0800	546 €	-	-	-	-



Terminal horizontal con rejilla



Terminal Jet



Adaptador simple a doble



Adaptador doble a simple



Soporte de carga regulable L = 220 mm

Ø 130	815-DWECO5320130	97 €	815-DWECO340130	537 €	815-DWECO370130	45 €	815-DWECO37A0130	45 €	815-DWECO3790130	197 €
Ø 150	815-DWECO5320150	99 €	815-DWECO340150	671 €	815-DWECO370150	51 €	815-DWECO37A0150	51 €	815-DWECO3790150	221 €
Ø 180	815-DWECO5320180	116 €	815-DWECO340180	740 €	815-DWECO370180	55 €	815-DWECO37A0180	55 €	815-DWECO3790180	264 €
Ø 200	815-DWECO5320200	125 €	815-DWECO340200	757 €	815-DWECO370200	58 €	815-DWECO37A0200	58 €	815-DWECO3790200	273 €
Ø 250	815-DWECO5320250	157 €	815-DWECO340250	913 €	815-DWECO370250	61 €	815-DWECO37A0250	61 €	815-DWECO3790250	347 €
Ø 300	815-DWECO5320300	190 €	815-DWECO340300	1210 €	815-DWECO370300	62 €	815-DWECO37A0300	62 €	815-DWECO3790300	423 €
Ø 350	815-DWECO5320350	242 €	815-DWECO340350	1297 €	815-DWECO370350	68 €	815-DWECO37A0350	68 €	815-DWECO3790350	502 €
Ø 400	815-DWECO5320400	291 €	815-DWECO340400	1460 €	815-DWECO370400	91 €	815-DWECO37A0400	91 €	815-DWECO3790400	681 €
Ø 450	815-DWECO5320450	449 €	815-DWECO340450	1814 €	815-DWECO370450	123 €	815-DWECO37A0450	123 €	815-DWECO3790450	770 €
Ø 500	815-DWECO5320500	486 €	815-DWECO340500	1947 €	815-DWECO370500	157 €	815-DWECO37A0500	157 €	815-DWECO3790500	871 €
Ø 550	815-DWECO5320550	679 €	815-DWECO340550	2363 €	815-DWECO370550	194 €	815-DWECO37A0550	194 €	815-DWECO3790550	982 €
Ø 600	815-DWECO5320600	777 €	815-DWECO340600	2563 €	815-DWECO370600	216 €	815-DWECO37A0600	216 €	815-DWECO3790600	1129 €
Ø 650	815-DWECO5320650	733 €	815-DWECO340650	2773 €	815-DWECO370650	234 €	815-DWECO37A0650	234 €	815-DWECO3790650	1222 €
Ø 700	815-DWECO5320700	809 €	815-DWECO340700	2985 €	815-DWECO370700	253 €	815-DWECO37A0700	253 €	815-DWECO3790700	1317 €
Ø 750	815-DWECO5320750	856 €	815-DWECO340750	3161 €	815-DWECO370750	267 €	815-DWECO37A0750	267 €	815-DWECO3790750	1395 €
Ø 800	815-DWECO5320800	960 €	815-DWECO340800	3541 €	815-DWECO370800	299 €	815-DWECO37A0800	299 €	815-DWECO3790800	1562 €



Pasamuros EI 60



Abrazadera de unión 2.0



Abrazadera para amarre por tornillo



Abrazadera fijación pared regulable 50 - 80 mm



Abrazadera fijación pared fija

Ø 130	815-DWECO43300130	430 €	DW509890130	12,42 €	DW5010630130	32 €	DW505560130	33 €	-	-
Ø 150	815-DWECO43300150	454 €	DW509890150	16,56 €	DW5010630150	32 €	DW505560150	38 €	-	-
Ø 180	815-DWECO43300180	494 €	DW509890180	18,63 €	DW5010630180	36 €	DW505560180	40 €	-	-
Ø 200	815-DWECO43300200	528 €	DW509890200	19,67 €	DW5010630200	41 €	DW505560200	40 €	-	-
Ø 250	815-DWECO43300250	597 €	DW509890250	21,74 €	DW5010630250	47 €	DW505560250	43 €	-	-
Ø 300	815-DWECO43300300	662 €	DW509890300	27 €	DW5010630300	54 €	DW505560300	56 €	-	-
Ø 350	815-DWECO43300350	743 €	DW509890350	31 €	DW5010630350	61 €	DW505560350	62 €	-	-
Ø 400	815-DWECO43300400	834 €	DW509890400	34 €	DW5010630400	67 €	-	-	DW50556F0400	79 €
Ø 450	815-DWECO43300450	940 €	DW509890450	36 €	DW5010630450	73 €	-	-	DW50556F0450	98 €
Ø 500	815-DWECO43300500	1032 €	DW509890500	42 €	DW5010630500	81 €	-	-	DW50556F0500	118 €
Ø 550	815-DWECO43300550	1112 €	DW509890550	46 €	DW5010630550	88 €	-	-	DW50556F0550	128 €
Ø 600	815-DWECO43300600	1197 €	DW509890600	54 €	DW5010630600	96 €	-	-	DW50556F0600	167 €
Ø 650	815-DWECO43300650	1284 €	DW509890650	64 €	DW5010630650	106 €	-	-	DW50556F0650	204 €
Ø 700	815-DWECO43300700	1371 €	DW509890700	71 €	DW5010630700	114 €	-	-	DW50556F0700	228 €
Ø 750	815-DWECO43300750	1471 €	DW509890750	76 €	DW5010630750	121 €	-	-	DW50556F0750	241 €
Ø 800	815-DWECO43300800	1549 €	DW509890800	81 €	DW5010630800	127 €	-	-	DW50556F0800	257 €



Sistema SV-EI 60



Base de abrazadera distanciadora*



Alas distanciadoras A*



Alas distanciadoras B*



Alas distanciadoras C*



Alas distanciadoras D*

Ø 130	DW5014620130	49 €								
Ø 150	DW5014620150	64 €								
Ø 180	DW5014620180	79 €								
Ø 200	DW5014620200	87 €								
Ø 250	DW5014620250	118 €								
Ø 300	DW5014620300	153 €								
Ø 350	DW5014620350	190 €								
Ø 400	DW5014620400	208 €								
Ø 450	DW5014620450	232 €	665-ZUWA1462A	30 €	665-ZUWA1462B	41 €	665-ZUWA1462C	52 €	665-ZUWA1462D	66 €
Ø 500	DW5014620500	262 €								
Ø 550	DW5014620550	283 €								
Ø 600	DW5014620600	364 €								
Ø 650	DW5014620650	373 €								
Ø 700	DW5014620700	500 €								
Ø 750	DW5014620750	532 €								
Ø 800	DW5014620800	563 €								



*Consultar página 217 para ver distancias de separación.



Abrazadera de soporte



Abrazadera forjado inox



Soporte de techo



Abrazadera vientos

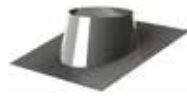
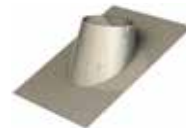


Abrazadera con doble pértiga telescópica

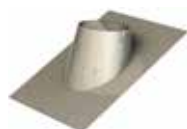
Ø 130	DW508580130	104 €	DW50620130	32 €	DW509360130	41 €	DW50420130	17,60 €	DW501910130	114 €
Ø 150	DW508580150	118 €	DW50620150	32 €	DW509360150	46 €	DW50420150	18,63 €	DW501910150	124 €
Ø 180	DW508580180	127 €	DW50620180	37 €	DW509360180	53 €	DW50420180	20,70 €	DW501910180	148 €
Ø 200	DW508580200	128 €	DW50620200	37 €	DW509360200	54 €	DW50420200	21,74 €	DW501910200	148 €
Ø 250	DW508580250	141 €	DW50620250	42 €	DW509360250	59 €	DW50420250	23,81 €	DW501910250	158 €
Ø 300	DW508580300	172 €	DW50620300	47 €	DW509360300	66 €	DW50420300	26 €	DW501910300	174 €
Ø 350	DW508580350	204 €	-	-	DW509360350	92 €	DW50420350	35 €	DW501910350	242 €
Ø 400	DW508580400	225 €	-	-	DW509360400	119 €	DW50420400	47 €	DW501910400	315 €
Ø 450	DW508580450	256 €	-	-	DW509360450	153 €	DW50420450	62 €	DW501910450	411 €
Ø 500	DW508580500	289 €	-	-	DW509360500	167 €	DW50420500	67 €	DW501910500	445 €
Ø 550	DW508580550	313 €	-	-	DW509360550	181 €	DW50420550	73 €	DW501910550	487 €
Ø 600	DW508580600	406 €	-	-	DW509360600	209 €	DW50420600	96 €	DW501910600	555 €
Ø 650	DW508580650	496 €	-	-	DW509360650	234 €	DW50420650	118 €	DW501910650	621 €
Ø 700	DW508580700	554 €	-	-	DW509360700	268 €	DW50420700	129 €	DW501910700	717 €
Ø 750	DW508580750	590 €	-	-	DW509360750	286 €	DW50420750	138 €	DW501910750	763 €
Ø 800	DW508580800	625 €	-	-	DW509360800	302 €	DW50420800	147 €	DW501910800	807 €



Cubreguas plano inox

Cubreguas plomo
0°- 5°Cubreguas plomo
5°- 25°Cubreguas plomo
25°- 45°Cubreguas
5°-25° aluminio

Ø 130	DW5011280130	123 €	DW509370130	171 €	DW509380130	171 €	DW509390130	253 €	DW50938AL0130	166 €
Ø 150	DW5011280150	135 €	DW509370150	186 €	DW509380150	186 €	DW509390150	256 €	DW50938AL0150	179 €
Ø 180	DW5011280180	144 €	DW509370180	200 €	DW509380180	200 €	DW509390180	263 €	DW50938AL0180	179 €
Ø 200	DW5011280200	148 €	DW509370200	206 €	DW509380200	206 €	DW509390200	266 €	DW50938AL0200	201 €
Ø 250	DW5011280250	165 €	DW509370250	229 €	DW509380250	229 €	DW509390250	274 €	DW50938AL0250	223 €
Ø 300	DW5011280300	181 €	DW509370300	252 €	DW509380300	252 €	DW509390300	289 €	DW50938AL0300	248 €
Ø 350	DW5011280350	196 €	DW509370350	272 €	DW509380350	272 €	DW509390350	345 €	DW50938AL0350	277 €
Ø 400	DW5011280400	224 €	DW509370400	311 €	DW509380400	311 €	DW509390400	393 €	DW50938AL0400	311 €
Ø 450	DW5011280450	247 €	DW509370450	343 €	DW509380450	343 €	DW509390450	440 €	DW50938AL0450	334 €
Ø 500	DW5011280500	278 €	DW509370500	386 €	DW509380500	386 €	DW509390500	493 €	DW50938AL0500	365 €
Ø 550	DW5011280550	313 €	DW509370550	435 €	DW509380550	435 €	DW509390550	553 €	DW50938AL0550	393 €
Ø 600	DW5011280600	350 €	DW509370600	486 €	DW509380600	486 €	DW509390600	619 €	DW50938AL0600	431 €
Ø 650	DW5011280650	373 €	DW509370650	518 €	DW509380650	518 €	DW509390650	659 €	DW50938AL0650	468 €
Ø 700	DW5011280700	390 €	DW509370700	541 €	DW509380700	541 €	DW509390700	688 €	DW50938AL0700	559 €
Ø 750	DW5011280750	414 €	DW509370750	574 €	DW509380750	574 €	DW509390750	731 €	DW50938AL0750	645 €
Ø 800	DW5011280800	438 €	DW509370800	608 €	DW509380800	608 €	DW509390800	773 €	DW50938AL0800	700 €

Cubreguas
25° - 45° aluminio

Collarín antitormenta



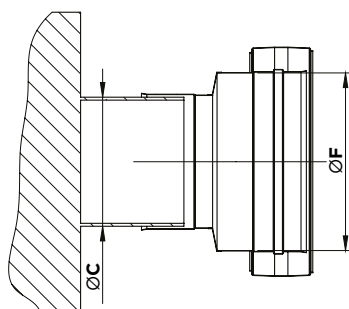
*Precio unidad. u/c= unidad caja

Junta de estanqueidad
(T<200°C)
u/c

Ø 130	DW50939AL0130	183 €	DW503070130	33 €	25*	DW25260130	3,11 €*
Ø 150	DW50939AL0150	195 €	DW503070150	37 €	25	DW25260150	3,11 €*
Ø 180	DW50939AL0180	211 €	DW503070180	45 €	25	DW25260180	4,14 €*
Ø 200	DW50939AL0200	211 €	DW503070200	45 €	25	DW25260200	5,18 €*
Ø 250	DW50939AL0250	246 €	DW503070250	49 €		DW25260250	7,25 €
Ø 300	DW50939AL0300	276 €	DW503070300	53 €		DW25260300	9,32 €
Ø 350	DW50939AL0350	313 €	DW503070350	73 €		DW25260350	11,39 €
Ø 400	DW50939AL0400	348 €	DW503070400	96 €		DW25260400	12,42 €
Ø 450	DW50939AL0450	387 €	DW503070450	125 €		DW25260450	13,46 €
Ø 500	DW50939AL0500	420 €	DW503070500	135 €		DW25260500	15,53 €
Ø 550	DW50939AL0550	465 €	DW503070550	149 €		DW25260550	17,6 €
Ø 600	DW50939AL0600	535 €	DW503070600	170 €		DW25260600	19,67 €
Ø 650	DW50939AL0650	599 €	DW503070650	188 €		DW25260650	22,77 €
Ø 700	DW50939AL0700	715 €	DW503070700	218 €		DW25260700	26 €
Ø 750	DW50939AL0750	809 €	DW503070750	232 €		DW25260750	29 €
Ø 800	DW50939AL0800	858 €	DW503070800	246 €		DW25260800	31 €



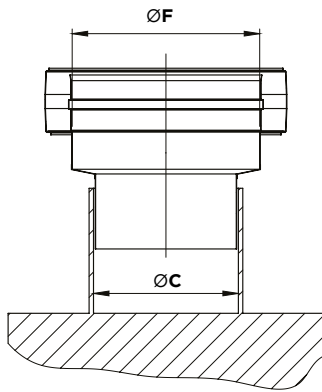
ADAPTADOR HEMBRA



CÓDIGO	ØC	ØF CHIMENEA	€
815-DWECO37H00800130	78 a 82	130	64 €
815-DWECO37H01000130	98 a 102	130	64 €
815-DWECO37H01000150	98 a 102	150	71 €
815-DWECO37H01100130	108 a 112	130	64 €
815-DWECO37H01100150	108 a 112	150	71 €
815-DWECO37H01200130	118 a 122	130	64 €
815-DWECO37H01200150	118 a 122	150	71 €
815-DWECO37H01250130	123 a 127	130	45 €
815-DWECO37H01250150	123 a 127	150	71 €
815-DWECO37H01300130	128 a 132	130	45 €
815-DWECO37H01300150	128 a 132	150	75 €
815-DWECO37H01300180	128 a 132	180	89 €
815-DWECO37H01350130	133 a 137	130	45 €
815-DWECO37H01350150	133 a 137	150	75 €
815-DWECO37H01350180	133 a 137	180	89 €
815-DWECO37H01400130	138 a 142	130	71 €
815-DWECO37H01400150	138 a 142	150	51 €
815-DWECO37H01400180	138 a 142	180	90 €
815-DWECO37H01500130	148 a 152	130	71 €
815-DWECO37H01500150	148 a 152	150	51 €
815-DWECO37H01500180	148 a 152	180	90 €
815-DWECO37H01500200	148 a 152	200	102 €
815-DWECO37H01600130	158 a 162	130	83 €
815-DWECO37H01600150	158 a 162	150	51 €
815-DWECO37H01600180	158 a 162	180	90 €
815-DWECO37H01600200	158 a 162	200	102 €
815-DWECO37H01750130	173 a 177	130	83 €
815-DWECO37H01750150	173 a 177	150	85 €
815-DWECO37H01750180	173 a 177	180	60 €
815-DWECO37H01750200	173 a 177	200	102 €
815-DWECO37H01800130	178 a 182	130	83 €
815-DWECO37H01800150	178 a 182	150	85 €
815-DWECO37H01800180	178 a 182	180	60 €
815-DWECO37H01800200	178 a 182	200	105 €
815-DWECO37H01800250	178 a 182	250	116 €
815-DWECO37H02000150	198 a 202	150	90 €
815-DWECO37H02000180	198 a 202	180	98 €
815-DWECO37H02000200	198 a 202	200	67 €
815-DWECO37H02000250	198 a 202	250	117 €
815-DWECO37H02000300	198 a 202	300	157 €
815-DWECO37H02250180	223 a 227	180	101 €
815-DWECO37H02250200	223 a 227	200	107 €
815-DWECO37H02250250	223 a 227	250	117 €
815-DWECO37H02250300	223 a 227	300	159 €
815-DWECO37H02500180	248 a 252	180	101 €
815-DWECO37H02500200	248 a 252	200	107 €

CÓDIGO	ØC	ØF CHIMENEA	€
815-DWECO37H02500250	248 a 252	250	80 €
815-DWECO37H02500300	248 a 252	300	159 €
815-DWECO37H02500350	248 a 252	350	191 €
815-DWECO37H03000250	298 a 302	250	141 €
815-DWECO37H03000300	298 a 302	300	101 €
815-DWECO37H03000350	298 a 302	350	193 €
815-DWECO37H03000400	298 a 302	400	227 €
815-DWECO37H03500250	348 a 352	250	155 €
815-DWECO37H03500300	348 a 352	300	176 €
815-DWECO37H03500350	348 a 352	350	127 €
815-DWECO37H03500400	348 a 352	400	231 €
815-DWECO37H03500450	348 a 352	450	261 €
815-DWECO37H04000300	398 a 402	300	190 €
815-DWECO37H04000350	398 a 402	350	213 €
815-DWECO37H04000400	398 a 402	400	159 €
815-DWECO37H04000450	398 a 402	450	262 €
815-DWECO37H04000500	398 a 402	500	282 €
815-DWECO37H04500350	448 a 452	350	266 €
815-DWECO37H04500400	448 a 452	400	279 €
815-DWECO37H04500450	448 a 452	450	171 €
815-DWECO37H04500500	448 a 452	500	284 €
815-DWECO37H04500550	448 a 452	550	381 €
815-DWECO37H05000400	498 a 502	400	283 €
815-DWECO37H05000450	498 a 502	450	266 €
815-DWECO37H05000500	498 a 502	500	187 €
815-DWECO37H05000550	498 a 502	550	382 €
815-DWECO37H05000600	498 a 502	600	387 €
815-DWECO37H05500450	548 a 552	450	336 €
815-DWECO37H05500500	548 a 552	500	358 €
815-DWECO37H05500550	548 a 552	550	233 €
815-DWECO37H05500600	548 a 552	600	388 €
815-DWECO37H05500650	548 a 552	650	418 €
815-DWECO37H06000500	598 a 602	500	365 €
815-DWECO37H06000550	598 a 602	550	392 €
815-DWECO37H06000600	598 a 602	600	240 €
815-DWECO37H06000650	598 a 602	650	420 €
815-DWECO37H06000700	598 a 602	700	451 €
815-DWECO37H06500700	648 a 652	700	452 €
815-DWECO37H06500750	648 a 652	750	483 €
815-DWECO37H06500650	648 a 652	650	261 €
815-DWECO37H06650750	748 a 752	750	300 €
815-DWECO37H06700800	798 a 802	800	321 €
815-DWECO37H07000750	698 a 702	750	485 €
815-DWECO37H07000800	698 a 702	800	518 €
815-DWECO37H07500800	748 a 752	800	519 €
815-DWECO37H08150700	698 a 702	700	282 €

ADAPTADOR MACHO

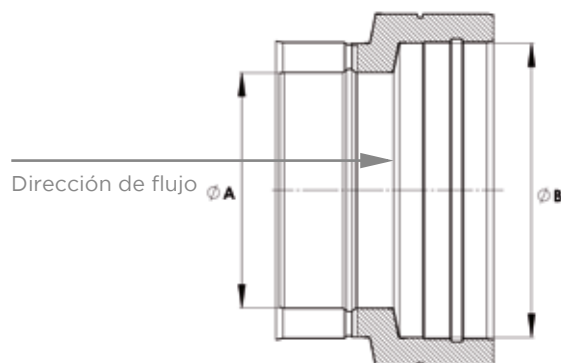


CÓDIGO	ØC	ØF CHIMENEA	€
815-DWECO37M00800130	78 a 82	130	64 €
815-DWECO37M01000130	98 a 102	130	64 €
815-DWECO37M01000150	98 a 102	150	71 €
815-DWECO37M01100130	108 a 112	130	64 €
815-DWECO37M01100150	108 a 112	150	71 €
815-DWECO37M01200130	118 a 122	130	64 €
815-DWECO37M01200150	118 a 122	150	71 €
815-DWECO37M01250130	123 a 127	130	45 €
815-DWECO37M01250150	123 a 127	150	71 €
815-DWECO37M01300130	128 a 132	130	45 €
815-DWECO37M01300150	128 a 132	150	75 €
815-DWECO37M01300180	128 a 132	180	89 €
815-DWECO37M01350130	133 a 137	130	45 €
815-DWECO37M01350150	133 a 137	150	75 €
815-DWECO37M01350180	133 a 137	180	89 €
815-DWECO37M01400130	138 a 142	130	71 €
815-DWECO37M01400150	138 a 142	150	51 €
815-DWECO37M01400180	138 a 142	180	90 €
815-DWECO37M01500130	148 a 152	130	71 €
815-DWECO37M01500150	148 a 152	150	51 €
815-DWECO37M01500180	148 a 152	180	90 €
815-DWECO37M01500200	148 a 152	200	102 €
815-DWECO37M01600130	158 a 162	130	83 €
815-DWECO37M01600150	158 a 162	150	51 €
815-DWECO37M01600180	158 a 162	180	90 €
815-DWECO37M01600200	158 a 162	200	102 €
815-DWECO37M01750130	173 a 177	130	83 €
815-DWECO37M01750150	173 a 177	150	85 €
815-DWECO37M01750180	173 a 177	180	60 €
815-DWECO37M01750200	173 a 177	200	102 €
815-DWECO37M01800130	178 a 182	130	83 €
815-DWECO37M01800150	178 a 182	150	85 €
815-DWECO37M01800180	178 a 182	180	60 €
815-DWECO37M01800200	178 a 182	200	105 €
815-DWECO37M01800250	178 a 182	250	116 €
815-DWECO37M02000150	198 a 202	150	90 €
815-DWECO37M02000180	198 a 202	180	98 €
815-DWECO37M02000200	198 a 202	200	67 €
815-DWECO37M02000250	198 a 202	250	117 €
815-DWECO37M02000300	198 a 202	300	157 €
815-DWECO37M02250180	223 a 227	180	101 €
815-DWECO37M02250200	223 a 227	200	107 €
815-DWECO37M02250250	223 a 227	250	117 €
815-DWECO37M02250300	223 a 227	300	159 €
815-DWECO37M02500180	248 a 252	180	101 €
815-DWECO37M02500200	248 a 252	200	107 €

CÓDIGO	ØC	ØF CHIMENEA	€
815-DWECO37M02500250	248 a 252	250	80 €
815-DWECO37M02500300	248 a 252	300	159 €
815-DWECO37M02500350	248 a 252	350	191 €
815-DWECO37M03000250	298 a 302	250	141 €
815-DWECO37M03000300	298 a 302	300	101 €
815-DWECO37M03000350	298 a 302	350	193 €
815-DWECO37M03000400	298 a 302	400	227 €
815-DWECO37M03500250	348 a 352	250	155 €
815-DWECO37M03500300	348 a 352	300	176 €
815-DWECO37M03500350	348 a 352	350	127 €
815-DWECO37M03500400	348 a 352	400	231 €
815-DWECO37M03500450	348 a 352	450	261 €
815-DWECO37M04000300	398 a 402	300	190 €
815-DWECO37M04000350	398 a 402	350	213 €
815-DWECO37M04000400	398 a 402	400	159 €
815-DWECO37M04000450	398 a 402	450	262 €
815-DWECO37M04000500	398 a 402	500	282 €
815-DWECO37M04500350	448 a 452	350	266 €
815-DWECO37M04500400	448 a 452	400	279 €
815-DWECO37M04500450	448 a 452	450	171 €
815-DWECO37M04500500	448 a 452	500	284 €
815-DWECO37M04500550	448 a 452	550	381 €
815-DWECO37M05000400	498 a 502	400	283 €
815-DWECO37M05000450	498 a 502	450	266 €
815-DWECO37M05000500	498 a 502	500	187 €
815-DWECO37M05000550	498 a 502	550	382 €
815-DWECO37M05000600	498 a 502	600	387 €
815-DWECO37M05500450	548 a 552	450	336 €
815-DWECO37M05500500	548 a 552	500	358 €
815-DWECO37M05500550	548 a 552	550	233 €
815-DWECO37M05500600	548 a 552	600	388 €
815-DWECO37M05500650	548 a 552	650	418 €
815-DWECO37M06000500	598 a 602	500	365 €
815-DWECO37M06000550	598 a 602	550	392 €
815-DWECO37M06000600	598 a 602	600	240 €
815-DWECO37M06000650	598 a 602	650	420 €
815-DWECO37M06000700	598 a 602	700	451 €
815-DWECO37M06500700	648 a 652	700	452 €
815-DWECO37M06500750	648 a 652	750	483 €
815-DWECO37M06550650	648 a 652	650	261 €
815-DWECO37M06650750	748 a 752	750	300 €
815-DWECO37M06700800	798 a 802	800	321 €
815-DWECO37M07000750	698 a 702	750	485 €
815-DWECO37M07000800	698 a 702	800	518 €
815-DWECO37M07500800	748 a 752	800	519 €
815-DWECO37M08150700	698 a 702	700	282 €



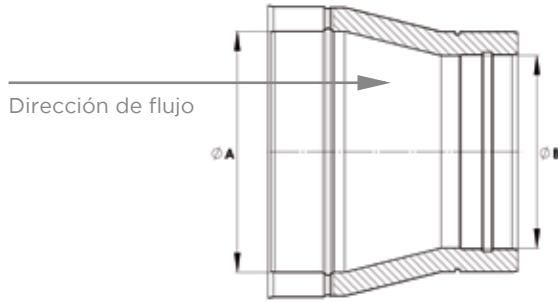
AMPLIACIONES



CÓDIGO	$\varnothing A$	$\varnothing B$	€
815-DWECO A01000130	100	130	80 €
815-DWECO A01000150	100	150	112 €
815-DWECO A01000180	100	180	140 €
815-DWECO A01000200	100	200	184 €
815-DWECO A01000250	100	250	237 €
815-DWECO A01300150	130	150	101 €
815-DWECO A01300180	130	180	135 €
815-DWECO A01300200	130	200	175 €
815-DWECO A01300250	130	250	229 €
815-DWECO A01300300	130	300	272 €
815-DWECO A01500180	150	180	123 €
815-DWECO A01500200	150	200	168 €
815-DWECO A01500250	150	250	218 €
815-DWECO A01500300	150	300	263 €
815-DWECO A01500350	150	350	325 €
815-DWECO A01800200	180	200	153 €
815-DWECO A01800250	180	250	209 €
815-DWECO A01800300	180	300	253 €
815-DWECO A01800350	180	350	314 €
815-DWECO A01800400	180	400	398 €
815-DWECO A02000250	200	250	190 €
815-DWECO A02000300	200	300	240 €
815-DWECO A02000350	200	350	299 €
815-DWECO A02000400	200	400	384 €
815-DWECO A02000450	200	450	545 €
815-DWECO A02500300	250	300	218 €
815-DWECO A02500350	250	350	287 €
815-DWECO A02500400	250	400	367 €
815-DWECO A02500450	250	450	523 €
815-DWECO A02500500	250	500	617 €
815-DWECO A03000350	300	350	261 €
815-DWECO A03000400	300	400	352 €
815-DWECO A03000450	300	450	501 €
815-DWECO A03000500	300	500	592 €
815-DWECO A03000550	300	550	653 €

CÓDIGO	$\varnothing A$	$\varnothing B$	€
815-DWECO A03500400	350	400	320 €
815-DWECO A03500450	350	450	480 €
815-DWECO A03500500	350	500	569 €
815-DWECO A03500550	350	550	627 €
815-DWECO A03500600	350	600	797 €
815-DWECO A04000450	400	450	436 €
815-DWECO A04000500	400	500	544 €
815-DWECO A04000550	400	550	601 €
815-DWECO A04000600	400	600	765 €
815-DWECO A04000650	400	650	998 €
815-DWECO A04500500	450	500	494 €
815-DWECO A04500550	450	550	575 €
815-DWECO A04500600	450	600	735 €
815-DWECO A04500650	450	650	956 €
815-DWECO A04500700	450	700	1048 €
815-DWECO A05000550	500	550	523 €
815-DWECO A05000600	500	600	703 €
815-DWECO A05000650	500	650	918 €
815-DWECO A05000700	500	700	1005 €
815-DWECO A05000750	500	750	1110 €
815-DWECO A05500600	550	600	638 €
815-DWECO A05500650	550	650	877 €
815-DWECO A05500700	550	700	965 €
815-DWECO A05500750	550	750	1066 €
815-DWECO A05500800	550	800	1243 €
815-DWECO A06000650	600	650	798 €
815-DWECO A06000700	600	700	922 €
815-DWECO A06000750	600	750	1021 €
815-DWECO A06000800	600	800	1194 €
815-DWECO A06500700	650	700	838 €
815-DWECO A06500750	650	750	977 €
815-DWECO A06500800	650	800	1144 €
815-DWECO A07000750	700	750	888 €
815-DWECO A07000800	700	800	1094 €
815-DWECO A07500800	750	800	996 €

REDUCCIONES



CÓDIGO	Ø A	Ø B	€
815-DWECOR01300100	130	100	80 €
815-DWECOR01500100	150	100	112 €
815-DWECOR01500130	150	130	101 €
815-DWECOR01800100	180	100	140 €
815-DWECOR01800130	180	130	135 €
815-DWECOR01800150	180	150	123 €
815-DWECOR02000100	200	100	184 €
815-DWECOR02000130	200	130	175 €
815-DWECOR02000150	200	150	168 €
815-DWECOR02000180	200	180	153 €
815-DWECOR02500100	250	100	237 €
815-DWECOR02500130	250	130	229 €
815-DWECOR02500150	250	150	218 €
815-DWECOR02500180	250	180	209 €
815-DWECOR02500200	250	200	190 €
815-DWECOR03000130	300	130	272 €
815-DWECOR03000150	300	150	263 €
815-DWECOR03000180	300	180	253 €
815-DWECOR03000200	300	200	240 €
815-DWECOR03000250	300	250	218 €
815-DWECOR03500150	350	150	325 €
815-DWECOR03500180	350	180	314 €
815-DWECOR03500200	350	200	299 €
815-DWECOR03500250	350	250	287 €
815-DWECOR03500300	350	300	261 €
815-DWECOR04000180	400	180	398 €
815-DWECOR04000200	400	200	384 €
815-DWECOR04000250	400	250	367 €
815-DWECOR04000300	400	300	352 €
815-DWECOR04000350	400	350	320 €
815-DWECOR04500200	450	200	545 €
815-DWECOR04500250	450	250	523 €
815-DWECOR04500300	450	300	501 €
815-DWECOR04500350	450	350	480 €
815-DWECOR04500400	450	400	436 €

CÓDIGO	Ø A	Ø B	€
815-DWECOR05000250	500	250	617 €
815-DWECOR05000300	500	300	592 €
815-DWECOR05000350	500	350	569 €
815-DWECOR05000400	500	400	544 €
815-DWECOR05000450	500	450	494 €
815-DWECOR05500300	550	300	653 €
815-DWECOR05500350	550	350	627 €
815-DWECOR05500400	550	400	601 €
815-DWECOR05500450	550	450	575 €
815-DWECOR05500500	550	500	523 €
815-DWECOR06000350	600	350	797 €
815-DWECOR06000400	600	400	765 €
815-DWECOR06000450	600	450	735 €
815-DWECOR06000500	600	500	703 €
815-DWECOR06000550	600	550	638 €
815-DWECOR06500400	650	400	998 €
815-DWECOR06500450	650	450	956 €
815-DWECOR06500500	650	500	918 €
815-DWECOR06500550	650	550	877 €
815-DWECOR06500600	650	600	798 €
815-DWECOR07000450	700	450	1048 €
815-DWECOR07000500	700	500	1005 €
815-DWECOR07000550	700	550	965 €
815-DWECOR07000600	700	600	922 €
815-DWECOR07000650	700	650	838 €
815-DWECOR07500500	750	500	1110 €
815-DWECOR07500550	750	550	1066 €
815-DWECOR07500600	750	600	1021 €
815-DWECOR07500650	750	650	977 €
815-DWECOR07500700	750	700	888 €
815-DWECOR08000550	800	550	1243 €
815-DWECOR08000600	800	600	1194 €
815-DWECOR08000650	800	650	1144 €
815-DWECOR08000700	800	700	1094 €
815-DWECOR08000750	800	750	996 €



Sistema **SV-EI 120**

Conducto modular metálico con resistencia al fuego EI120 para extracción de aire de doble pared fabricado en acero inoxidable interior y exterior.



MATERIAL

Interior: Acero inoxidable
Exterior: Acero inoxidable

ACABADO EXTERIOR

Brillante
Colores RAL (consultar precios)
Exterior galvanizado/zincado: -11% (sólo tramos rectos y desviaciones)

AISLAMIENTO

Aislamiento mineral de alta densidad de 100 mm de espesor

ESPESORES (mm)

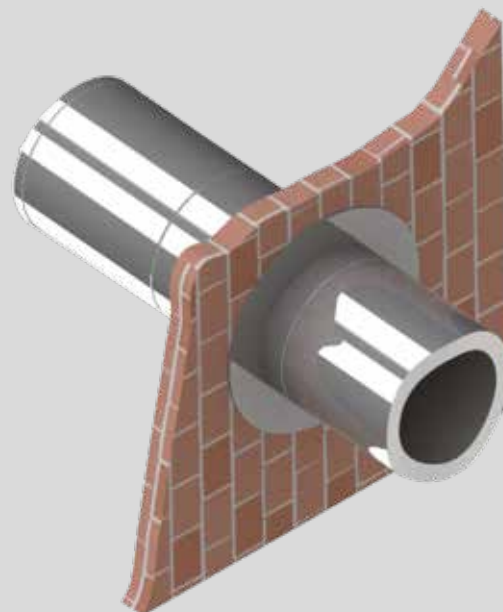
Pared interior: 0,4 - 0,5 - 0,6 (según diámetro)
Aislamiento: 100 mm
Pared exterior: 0,4 - 0,5 - 0,6 (según diámetro)

DIÁMETROS DISPONIBLES (mm)

Ø130 a Ø800

SISTEMA DE UNIÓN

Conexión macho-hembra con **abrazadera de unión ancha (2.0)**



APLICACIONES

- Sectorización de zonas de incendio de riesgo alto
- Grupos electrógenos (consultar opciones con menores aislamientos)



CARACTERÍSTICAS

- **Estanqueidad clase C según norma UNE-EN 12237** con la instalación de juntas de estanqueidad
- **Soldadura TIG/LASER** en continuo en todas las piezas
- **Abrazadera de unión incluida (excepto terminales)**

CLASIFICACIONES EI (UNE-EN 13501-3)

EI 120 (ve i → o)
EI 120 (ho i → o)



SV-EI 120



Módulo recto 1.000 mm



Módulo recto 500 mm



Módulo recto 250 mm

Módulo recto regulable
400 - 560 mmMódulo recto regulable
560 - 920 mm

Ø 130	805-DWECO130130	285 €	805-DWECO140130	185 €	805-DWECO150130	132 €	805-DWECO5440130	261 €	805-DWECO5450130	389 €
Ø 150	805-DWECO130150	319 €	805-DWECO140150	207 €	805-DWECO150150	149 €	805-DWECO5440150	291 €	805-DWECO5450150	434 €
Ø 180	805-DWECO130180	360 €	805-DWECO140180	242 €	805-DWECO150180	171 €	805-DWECO5440180	339 €	805-DWECO5450180	468 €
Ø 200	805-DWECO130200	448 €	805-DWECO140200	296 €	805-DWECO150200	209 €	805-DWECO5440200	413 €	805-DWECO5450200	561 €
Ø 250	805-DWECO130250	558 €	805-DWECO140250	357 €	805-DWECO150250	255 €	805-DWECO5440250	509 €	805-DWECO5450250	689 €
Ø 300	805-DWECO130300	583 €	805-DWECO140300	391 €	805-DWECO150300	280 €	805-DWECO5440300	538 €	805-DWECO5450300	836 €
Ø 350	805-DWECO130350	619 €	805-DWECO140350	414 €	805-DWECO150350	319 €	805-DWECO5440350	594 €	805-DWECO5450350	887 €
Ø 400	805-DWECO130400	654 €	805-DWECO140400	467 €	805-DWECO150400	365 €	805-DWECO5440400	678 €	805-DWECO5450400	971 €
Ø 450	805-DWECO130450	723 €	805-DWECO140450	498 €	805-DWECO150450	412 €	805-DWECO5440450	753 €	805-DWECO5450450	1027 €
Ø 500	805-DWECO130500	815 €	805-DWECO140500	538 €	805-DWECO150500	474 €	805-DWECO5440500	832 €	805-DWECO5450500	1125 €
Ø 550	805-DWECO130550	900 €	805-DWECO140550	678 €	805-DWECO150550	520 €	805-DWECO5440550	851 €	805-DWECO5450550	1124 €
Ø 600	805-DWECO130600	945 €	805-DWECO140600	688 €	805-DWECO150600	560 €	805-DWECO5440600	894 €	805-DWECO5450600	1291 €
Ø 650	805-DWECO130650	1024 €	805-DWECO140650	745 €	805-DWECO150650	608 €	805-DWECO5440650	969 €	805-DWECO5450650	1397 €
Ø 700	805-DWECO130700	1102 €	805-DWECO140700	802 €	805-DWECO150700	653 €	805-DWECO5440700	1044 €	805-DWECO5450700	1504 €
Ø 750	805-DWECO130750	1166 €	805-DWECO140750	850 €	805-DWECO150750	691 €	805-DWECO5440750	1105 €	805-DWECO5450750	1593 €
Ø 800	805-DWECO130800	1307 €	805-DWECO140800	952 €	805-DWECO150800	775 €	805-DWECO5440800	1238 €	805-DWECO5450800	1784 €



Codo 15°



Codo 30°



Codo 45°



Codo 60°



Codo 90°

Ø 130	805-DWECO160130	177 €	805-DWECO170130	177 €	805-DWECO180130	177 €	805-DWECO840130	219 €	805-DWECO600130	256 €
Ø 150	805-DWECO160150	199 €	805-DWECO170150	199 €	805-DWECO180150	199 €	805-DWECO840150	247 €	805-DWECO600150	287 €
Ø 180	805-DWECO160180	233 €	805-DWECO170180	233 €	805-DWECO180180	233 €	805-DWECO840180	285 €	805-DWECO600180	328 €
Ø 200	805-DWECO160200	283 €	805-DWECO170200	283 €	805-DWECO180200	283 €	805-DWECO840200	349 €	805-DWECO600200	404 €
Ø 250	805-DWECO160250	337 €	805-DWECO170250	337 €	805-DWECO180250	337 €	805-DWECO840250	431 €	805-DWECO600250	500 €
Ø 300	805-DWECO160300	349 €	805-DWECO170300	349 €	805-DWECO180300	349 €	805-DWECO840300	472 €	805-DWECO600300	548 €
Ø 350	805-DWECO160350	402 €	805-DWECO170350	402 €	805-DWECO180350	402 €	805-DWECO840350	501 €	805-DWECO600350	582 €
Ø 400	805-DWECO160400	506 €	805-DWECO170400	506 €	805-DWECO180400	506 €	-	-	-	-
Ø 450	805-DWECO160450	748 €	805-DWECO170450	748 €	805-DWECO180450	748 €	-	-	-	-
Ø 500	805-DWECO160500	877 €	805-DWECO170500	877 €	805-DWECO180500	877 €	-	-	-	-
Ø 550	805-DWECO160550	1192 €	805-DWECO170550	1192 €	805-DWECO180550	1192 €	-	-	-	-
Ø 600	805-DWECO160600	1320 €	805-DWECO170600	1320 €	805-DWECO180600	1320 €	-	-	-	-
Ø 650	805-DWECO160650	1428 €	805-DWECO170650	1428 €	805-DWECO180650	1428 €	-	-	-	-
Ø 700	805-DWECO160700	1536 €	805-DWECO170700	1536 €	805-DWECO180700	1536 €	-	-	-	-
Ø 750	805-DWECO160750	1629 €	805-DWECO170750	1629 €	805-DWECO180750	1629 €	-	-	-	-
Ø 800	805-DWECO160800	1824 €	805-DWECO170800	1824 €	805-DWECO180800	1824 €	-	-	-	-



Sistema SV-EI 120



Te 90°



Te 135°



Colector de hollín aislado



Colector de hollín con desagüe aislado



Codo 90° con inspección

Ø 130	805-DWECO3170130	376 €	805-DWECO120130	578 €	805-DWECO20330130	152 €	805-DWECO14600130	178 €	805-DWECO190130	535 €
Ø 150	805-DWECO3170150	420 €	805-DWECO120150	646 €	805-DWECO20330150	159 €	805-DWECO14600150	180 €	805-DWECO190150	565 €
Ø 180	805-DWECO3170180	496 €	805-DWECO120180	773 €	805-DWECO20330180	174 €	805-DWECO14600180	194 €	805-DWECO190180	608 €
Ø 200	805-DWECO3170200	613 €	805-DWECO120200	918 €	805-DWECO20330200	213 €	805-DWECO14600200	233 €	805-DWECO190200	703 €
Ø 250	805-DWECO3170250	760 €	805-DWECO120250	1141 €	805-DWECO20330250	221 €	805-DWECO14600250	263 €	805-DWECO190250	751 €
Ø 300	805-DWECO3170300	836 €	805-DWECO120300	1250 €	805-DWECO20330300	227 €	805-DWECO14600300	346 €	805-DWECO190300	737 €
Ø 350	805-DWECO3170350	882 €	805-DWECO120350	1321 €	805-DWECO20330350	232 €	805-DWECO14600350	335 €	805-DWECO190350	751 €
Ø 400	805-DWECO3170400	1103 €	805-DWECO120400	1846 €	805-DWECO20330400	236 €	805-DWECO14600400	338 €	-	-
Ø 450	805-DWECO3170450	1283 €	805-DWECO120450	2006 €	805-DWECO20330450	267 €	805-DWECO14600450	406 €	-	-
Ø 500	805-DWECO3170500	1584 €	805-DWECO120500	2165 €	805-DWECO20330500	338 €	805-DWECO14600500	522 €	-	-
Ø 550	805-DWECO3170550	1673 €	805-DWECO120550	2592 €	805-DWECO20330550	384 €	805-DWECO14600550	608 €	-	-
Ø 600	805-DWECO3170600	1925 €	805-DWECO120600	2683 €	805-DWECO20330600	456 €	805-DWECO14600600	590 €	-	-
Ø 650	805-DWECO3170650	2084 €	805-DWECO120650	2905 €	805-DWECO20330650	470 €	805-DWECO14600650	639 €	-	-
Ø 700	805-DWECO3170700	2245 €	805-DWECO120700	3129 €	805-DWECO20330700	479 €	805-DWECO14600700	687 €	-	-
Ø 750	805-DWECO3170750	2379 €	805-DWECO120750	3315 €	805-DWECO20330750	507 €	805-DWECO14600750	728 €	-	-
Ø 800	805-DWECO3170800	2665 €	805-DWECO120800	3712 €	805-DWECO20330800	570 €	805-DWECO14600800	816 €	-	-



Módulo de inspección con tapa 200 Pa (P1)



Terminal salida libre



Terminal salida cónica



Terminal anti-lluvia



Terminal anti-viento

Ø 130	805-DWECO5490130	344 €	805-DWECO320130	107 €	805-DWECO32C0130	124 €	805-DWECO5260130	153 €	805-DWECO5270130	217 €
Ø 150	805-DWECO5490150	357 €	805-DWECO320150	121 €	805-DWECO32C0150	138 €	805-DWECO5260150	170 €	805-DWECO5270150	243 €
Ø 180	805-DWECO5490180	376 €	805-DWECO320180	140 €	805-DWECO32C0180	161 €	805-DWECO5260180	196 €	805-DWECO5270180	283 €
Ø 200	805-DWECO5490200	394 €	805-DWECO320200	174 €	805-DWECO32C0200	200 €	805-DWECO5260200	239 €	805-DWECO5270200	346 €
Ø 250	805-DWECO5490250	419 €	805-DWECO320250	213 €	805-DWECO32C0250	245 €	805-DWECO5260250	296 €	805-DWECO5270250	427 €
Ø 300	805-DWECO5490300	455 €	805-DWECO320300	234 €	805-DWECO32C0300	269 €	805-DWECO5260300	327 €	805-DWECO5270300	469 €
Ø 350	805-DWECO5490350	487 €	805-DWECO320350	245 €	805-DWECO32C0350	283 €	805-DWECO5260350	345 €	805-DWECO5270350	493 €
Ø 400	805-DWECO5490400	692 €	805-DWECO320400	309 €	805-DWECO32C0400	355 €	805-DWECO5260400	431 €	805-DWECO5270400	514 €
Ø 450	805-DWECO5490450	753 €	805-DWECO320450	345 €	805-DWECO32C0450	396 €	805-DWECO5260450	643 €	-	-
Ø 500	805-DWECO5490500	797 €	805-DWECO320500	392 €	805-DWECO32C0500	451 €	805-DWECO5260500	651 €	-	-
Ø 550	805-DWECO5490550	844 €	805-DWECO320550	401 €	805-DWECO32C0550	463 €	805-DWECO5260550	734 €	-	-
Ø 600	805-DWECO5490600	894 €	805-DWECO320600	389 €	805-DWECO32C0600	447 €	805-DWECO5260600	745 €	-	-
Ø 650	805-DWECO5490650	1002 €	805-DWECO320650	420 €	805-DWECO32C0650	483 €	-	-	-	-
Ø 700	805-DWECO5490700	1080 €	805-DWECO320700	452 €	805-DWECO32C0700	521 €	-	-	-	-
Ø 750	805-DWECO5490750	1127 €	805-DWECO320750	480 €	805-DWECO32C0750	553 €	-	-	-	-
Ø 800	805-DWECO5490800	1182 €	805-DWECO320800	537 €	805-DWECO32C0800	617 €	-	-	-	-



Terminal horizontal
con rejilla



Terminal Jet



Adaptador
simple a doble



Adaptador
doble a simple



Soporte de carga
regulable

Ø 130	805-DWECO5320130	160 €	805-DWECO340130	563 €	805-DWECO370130	68 €	805-DWECO37A0130	68 €	805-DWECO3790130	301 €
Ø 150	805-DWECO5320150	167 €	805-DWECO340150	705 €	805-DWECO370150	77 €	805-DWECO37A0150	77 €	805-DWECO3790150	337 €
Ø 180	805-DWECO5320180	194 €	805-DWECO340180	776 €	805-DWECO370180	81 €	805-DWECO37A0180	81 €	805-DWECO3790180	393 €
Ø 200	805-DWECO5320200	240 €	805-DWECO340200	794 €	805-DWECO370200	86 €	805-DWECO37A0200	86 €	805-DWECO3790200	480 €
Ø 250	805-DWECO5320250	296 €	805-DWECO340250	958 €	805-DWECO370250	102 €	805-DWECO37A0250	102 €	805-DWECO3790250	594 €
Ø 300	805-DWECO5320300	321 €	805-DWECO340300	1270 €	805-DWECO370300	112 €	805-DWECO37A0300	112 €	805-DWECO3790300	651 €
Ø 350	805-DWECO5320350	365 €	805-DWECO340350	1363 €	805-DWECO370350	91 €	805-DWECO37A0350	91 €	805-DWECO3790350	690 €
Ø 400	805-DWECO5320400	405 €	805-DWECO340400	1534 €	805-DWECO370400	116 €	805-DWECO37A0400	116 €	805-DWECO3790400	864 €
Ø 450	805-DWECO5320450	617 €	805-DWECO340450	1904 €	805-DWECO370450	153 €	805-DWECO37A0450	153 €	805-DWECO3790450	963 €
Ø 500	805-DWECO5320500	674 €	805-DWECO340500	2043 €	805-DWECO370500	199 €	805-DWECO37A0500	199 €	805-DWECO3790500	1100 €
Ø 550	805-DWECO5320550	926 €	805-DWECO340550	2480 €	805-DWECO370550	241 €	805-DWECO37A0550	241 €	805-DWECO3790550	1226 €
Ø 600	805-DWECO5320600	965 €	805-DWECO340600	2691 €	805-DWECO370600	243 €	805-DWECO37A0600	243 €	805-DWECO3790600	1276 €
Ø 650	805-DWECO5320650	1044 €	805-DWECO340650	2914 €	805-DWECO370650	264 €	805-DWECO37A0650	264 €	805-DWECO3790650	1383 €
Ø 700	805-DWECO5320700	1124 €	805-DWECO340700	3137 €	805-DWECO370700	285 €	805-DWECO37A0700	285 €	805-DWECO3790700	1488 €
Ø 750	805-DWECO5320750	1190 €	805-DWECO340750	3322 €	805-DWECO370750	300 €	805-DWECO37A0750	300 €	805-DWECO3790750	1578 €
Ø 800	805-DWECO5320800	1331 €	805-DWECO340800	3722 €	805-DWECO370800	336 €	805-DWECO37A0800	336 €	805-DWECO3790800	1766 €



Pasamuros EI 120



Abrazadera de unión 2.0



Abrazadera
para amarre por tornillo



Abrazadera fijación pared
regulable 50 - 80 mm



Abrazadera
fijación pared fija

Ø 130	805-DWECO43300130	430 €	DW1009890130	21,74 €	DW10010630130	46 €	DW1005560130	43 €	-	-
Ø 150	805-DWECO43300150	454 €	DW1009890150	21,74 €	DW10010630150	47 €	DW1005560150	43 €	-	-
Ø 180	805-DWECO43300180	494 €	DW1009890180	26 €	DW10010630180	51 €	DW1005560180	54 €	-	-
Ø 200	805-DWECO43300200	528 €	DW1009890200	27 €	DW10010630200	54 €	DW1005560200	56 €	-	-
Ø 250	805-DWECO43300250	597 €	DW1009890250	31 €	DW10010630250	61 €	DW1005560250	62 €	-	-
Ø 300	805-DWECO43300300	662 €	DW1009890300	34 €	DW10010630300	67 €	-	-	DW100556F0300	79 €
Ø 350	805-DWECO43300350	743 €	DW1009890350	36 €	DW10010630350	73 €	-	-	DW100556F0350	98 €
Ø 400	805-DWECO43300400	834 €	DW1009890400	42 €	DW10010630400	81 €	-	-	DW100556F0400	118 €
Ø 450	805-DWECO43300450	940 €	DW1009890450	46 €	DW10010630450	88 €	-	-	DW100556F0450	128 €
Ø 500	805-DWECO43300500	1032 €	DW1009890500	54 €	DW10010630500	96 €	-	-	DW100556F0500	167 €
Ø 550	805-DWECO43300550	1112 €	DW1009890550	64 €	DW10010630550	106 €	-	-	DW100556F0550	204 €
Ø 600	805-DWECO43300600	1197 €	DW1009890600	71 €	DW10010630600	114 €	-	-	DW100556F0600	228 €
Ø 650	805-DWECO43300650	1284 €	DW1009890650	76 €	DW10010630650	121 €	-	-	DW100556F0650	241 €
Ø 700	805-DWECO43300700	1371 €	DW1009890700	81 €	DW10010630700	127 €	-	-	DW100556F0700	257 €
Ø 750	805-DWECO43300750	1471 €	DW1009890750	88 €	DW10010630750	138 €	-	-	DW100556F0750	279 €
Ø 800	805-DWECO43300800	1549 €	DW1009890800	95 €	DW10010630800	150 €	-	-	DW100556F0800	301 €



Sistema SV-EI 120



Base de abrazadera distanciadora*



Alas distanciadoras A*



Alas distanciadoras B*



Alas distanciadoras C*



Alas distanciadoras D*

Ø 130	DW10014620130	108 €								
Ø 150	DW10014620150	118 €								
Ø 180	DW10014620180	141 €								
Ø 200	DW10014620200	153 €								
Ø 250	DW10014620250	190 €								
Ø 300	DW10014620300	208 €								
Ø 350	DW10014620350	232 €								
Ø 400	DW10014620400	262 €								
Ø 450	DW10014620450	283 €	665-ZUWA1462A	30 €	665-ZUWA1462B	41 €	665-ZUWA1462C	52 €	665-ZUWA1462D	66 €
Ø 500	DW10014620500	364 €								
Ø 550	DW10014620550	373 €								
Ø 600	DW10014620600	500 €								
Ø 650	DW10014620650	532 €								
Ø 700	DW10014620700	563 €								
Ø 750	DW10014620750	611 €								
Ø 800	DW10014620800	659 €								

i *Consultar página 217 para ver distancias de separación.



Abrazadera de soporte



Abrazadera forjado inox



Soporte de techo



Abrazadera vientos

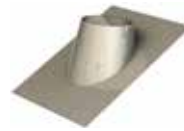


Abrazadera con doble pértiga telescópica

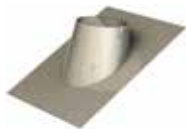
Ø 130	DW1008580130	140 €	DW100620130	42 €	DW1009360130	59 €	DW100420130	23,81 €	DW1001910130	158 €
Ø 150	DW1008580150	141 €	DW100620150	42 €	DW1009360150	59 €	DW100420150	23,81 €	DW1001910150	158 €
Ø 180	DW1008580180	170 €	DW100620180	47 €	DW1009360180	66 €	DW100420180	26 €	DW1001910180	174 €
Ø 200	DW1008580200	172 €	DW100620200	47 €	DW1009360200	66 €	DW100420200	26 €	DW1001910200	174 €
Ø 250	DW1008580250	204 €	-	-	DW1009360250	92 €	DW100420250	35 €	DW1001910250	242 €
Ø 300	DW1008580300	225 €	-	-	DW1009360300	119 €	DW100420300	47 €	DW1001910300	315 €
Ø 350	DW1008580350	256 €	-	-	DW1009360350	153 €	DW100420350	62 €	DW1001910350	411 €
Ø 400	DW1008580400	289 €	-	-	DW1009360400	167 €	DW100420400	67 €	DW1001910400	445 €
Ø 450	DW1008580450	313 €	-	-	DW1009360450	181 €	DW100420450	73 €	DW1001910450	487 €
Ø 500	DW1008580500	406 €	-	-	DW1009360500	209 €	DW100420500	96 €	DW1001910500	555 €
Ø 550	DW1008580550	496 €	-	-	DW1009360550	234 €	DW100420550	118 €	DW1001910550	621 €
Ø 600	DW1008580600	554 €	-	-	DW1009360600	268 €	DW100420600	129 €	DW1001910600	717 €
Ø 650	DW1008580650	590 €	-	-	DW1009360650	286 €	DW100420650	138 €	DW1001910650	763 €
Ø 700	DW1008580700	625 €	-	-	DW1009360700	302 €	DW100420700	147 €	DW1001910700	807 €
Ø 750	DW1008580750	678 €	-	-	DW1009360750	328 €	DW100420750	158 €	DW1001910750	878 €
Ø 800	DW1008580800	733 €	-	-	DW1009360800	355 €	DW100420800	172 €	DW1001910800	949 €



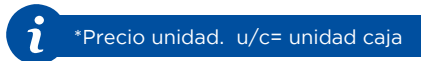
Cubreaguas plano inox

Cubreaguas plomo
0°- 5°Cubreaguas plomo
5°- 25°Cubreaguas plomo
25°- 45°Cubreaguas
5°-25° aluminio

Ø 130	DW10011280130	159 €	DW1009370130	221 €	DW1009380130	221 €	DW1009390130	269 €	DW100938AL0130	202 €
Ø 150	DW10011280150	165 €	DW1009370150	229 €	DW1009380150	229 €	DW1009390150	274 €	DW100938AL0150	223 €
Ø 180	DW10011280180	176 €	DW1009370180	245 €	DW1009380180	245 €	DW1009390180	284 €	DW100938AL0180	248 €
Ø 200	DW10011280200	181 €	DW1009370200	252 €	DW1009380200	252 €	DW1009390200	289 €	DW100938AL0200	248 €
Ø 250	DW10011280250	196 €	DW1009370250	272 €	DW1009380250	272 €	DW1009390250	345 €	DW100938AL0250	277 €
Ø 300	DW10011280300	224 €	DW1009370300	311 €	DW1009380300	311 €	DW1009390300	393 €	DW100938AL0300	311 €
Ø 350	DW10011280350	247 €	DW1009370350	343 €	DW1009380350	343 €	DW1009390350	440 €	DW100938AL0350	334 €
Ø 400	DW10011280400	278 €	DW1009370400	386 €	DW1009380400	386 €	DW1009390400	493 €	DW100938AL0400	365 €
Ø 450	DW10011280450	313 €	DW1009370450	435 €	DW1009380450	435 €	DW1009390450	553 €	DW100938AL0450	393 €
Ø 500	DW10011280500	350 €	DW1009370500	486 €	DW1009380500	486 €	DW1009390500	619 €	DW100938AL0500	431 €
Ø 550	DW10011280550	373 €	DW1009370550	518 €	DW1009380550	518 €	DW1009390550	659 €	DW100938AL0550	468 €
Ø 600	DW10011280600	390 €	DW1009370600	541 €	DW1009380600	541 €	DW1009390600	688 €	DW100938AL0600	559 €
Ø 650	DW10011280650	414 €	DW1009370650	574 €	DW1009380650	574 €	DW1009390650	731 €	DW100938AL0650	645 €
Ø 700	DW10011280700	438 €	DW1009370700	608 €	DW1009380700	608 €	DW1009390700	773 €	DW100938AL0700	700 €
Ø 750	DW10011280750	477 €	DW1009370750	661 €	DW1009380750	661 €	DW1009390750	839 €	DW100938AL0750	722 €
Ø 800	DW10011280800	514 €	DW1009370800	714 €	DW1009380800	714 €	DW1009390800	907 €	DW100938AL0800	755 €

Cubreaguas
25° - 45° aluminio

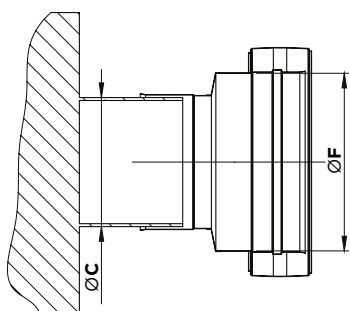
Collarín antitormenta

Junta de estanqueidad
u/c (T<200°C)

Ø 130	DW100939AL0130	223 €	DW1003070130	49 €	25	DW25260130	3,11 €*
Ø 150	DW100939AL0150	246 €	DW1003070150	49 €	25	DW25260150	3,11 €*
Ø 180	DW100939AL0180	276 €	DW1003070180	53 €	25	DW25260180	4,14 €*
Ø 200	DW100939AL0200	276 €	DW1003070200	53 €	25	DW25260200	5,18 €*
Ø 250	DW100939AL0250	313 €	DW1003070250	73 €		DW25260250	7,25 €
Ø 300	DW100939AL0300	348 €	DW1003070300	96 €		DW25260300	9,32 €
Ø 350	DW100939AL0350	387 €	DW1003070350	125 €		DW25260350	11,39 €
Ø 400	DW100939AL0400	420 €	DW1003070400	135 €		DW25260400	12,42 €
Ø 450	DW100939AL0450	465 €	DW1003070450	149 €		DW25260450	13,46 €
Ø 500	DW100939AL0500	535 €	DW1003070500	170 €		DW25260500	15,53 €
Ø 550	DW100939AL0550	599 €	DW1003070550	188 €		DW25260550	17,6 €
Ø 600	DW100939AL0600	715 €	DW1003070600	218 €		DW25260600	19,67 €
Ø 650	DW100939AL0650	809 €	DW1003070650	232 €		DW25260650	22,77 €
Ø 700	DW100939AL0700	858 €	DW1003070700	246 €		DW25260700	26 €
Ø 750	DW100939AL0750	906 €	DW1003070750	266 €		DW25260750	29 €
Ø 800	DW100939AL0800	953 €	DW1003070800	289 €		DW25260800	31 €



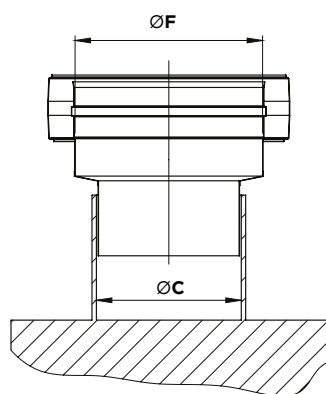
ADAPTADOR HEMBRA



CÓDIGO	ØC	ØF CHIMENEA	€
805-DWECO37H00800130	78 a 82	130	72 €
805-DWECO37H01000130	98 a 102	130	72 €
805-DWECO37H01000150	98 a 102	150	81 €
805-DWECO37H01100130	108 a 112	130	72 €
805-DWECO37H01100150	108 a 112	150	81 €
805-DWECO37H01200130	118 a 122	130	72 €
805-DWECO37H01200150	118 a 122	150	81 €
805-DWECO37H01250130	123 a 127	130	51 €
805-DWECO37H01250150	123 a 127	150	81 €
805-DWECO37H01300130	128 a 132	130	51 €
805-DWECO37H01300150	128 a 132	150	84 €
805-DWECO37H01300180	128 a 132	180	100 €
805-DWECO37H01350130	133 a 137	130	51 €
805-DWECO37H01350150	133 a 137	150	84 €
805-DWECO37H01350180	133 a 137	180	100 €
805-DWECO37H01400130	138 a 142	130	81 €
805-DWECO37H01400150	138 a 142	150	57 €
805-DWECO37H01400180	138 a 142	180	102 €
805-DWECO37H01500130	148 a 152	130	81 €
805-DWECO37H01500150	148 a 152	150	57 €
805-DWECO37H01500180	148 a 152	180	102 €
805-DWECO37H01500200	148 a 152	200	116 €
805-DWECO37H01600130	158 a 162	130	94 €
805-DWECO37H01600150	158 a 162	150	57 €
805-DWECO37H01600180	158 a 162	180	102 €
805-DWECO37H01600200	158 a 162	200	116 €
805-DWECO37H01750130	173 a 177	130	94 €
805-DWECO37H01750150	173 a 177	150	96 €
805-DWECO37H01750180	173 a 177	180	67 €
805-DWECO37H01750200	173 a 177	200	116 €
805-DWECO37H01800130	178 a 182	130	94 €
805-DWECO37H01800150	178 a 182	150	96 €
805-DWECO37H01800180	178 a 182	180	67 €
805-DWECO37H01800200	178 a 182	200	118 €
805-DWECO37H01800250	178 a 182	250	130 €
805-DWECO37H02000150	198 a 202	150	102 €
805-DWECO37H02000180	198 a 202	180	109 €
805-DWECO37H02000200	198 a 202	200	76 €
805-DWECO37H02000250	198 a 202	250	131 €
805-DWECO37H02000300	198 a 202	300	177 €
805-DWECO37H02250180	223 a 227	180	115 €
805-DWECO37H02250200	223 a 227	200	121 €
805-DWECO37H02250250	223 a 227	250	131 €
805-DWECO37H02250300	223 a 227	300	180 €
805-DWECO37H02500180	248 a 252	180	115 €
805-DWECO37H02500200	248 a 252	200	121 €

CÓDIGO	ØC	ØF CHIMENEA	€
805-DWECO37H02500250	248 a 252	250	89 €
805-DWECO37H02500300	248 a 252	300	180 €
805-DWECO37H02500350	248 a 252	350	215 €
805-DWECO37H03000250	298 a 302	250	159 €
805-DWECO37H03000300	298 a 302	300	115 €
805-DWECO37H03000350	298 a 302	350	216 €
805-DWECO37H03000400	298 a 302	400	255 €
805-DWECO37H03500250	348 a 352	250	174 €
805-DWECO37H03500300	348 a 352	300	199 €
805-DWECO37H03500350	348 a 352	350	143 €
805-DWECO37H03500400	348 a 352	400	261 €
805-DWECO37H03500450	348 a 352	450	294 €
805-DWECO37H04000300	398 a 402	300	214 €
805-DWECO37H04000350	398 a 402	350	240 €
805-DWECO37H04000400	398 a 402	400	180 €
805-DWECO37H04000450	398 a 402	450	295 €
805-DWECO37H04000500	398 a 402	500	317 €
805-DWECO37H04500350	448 a 452	350	299 €
805-DWECO37H04500400	448 a 452	400	315 €
805-DWECO37H04500450	448 a 452	450	193 €
805-DWECO37H04500500	448 a 452	500	319 €
805-DWECO37H04500550	448 a 452	550	430 €
805-DWECO37H05000400	498 a 502	400	318 €
805-DWECO37H05000450	498 a 502	450	299 €
805-DWECO37H05000500	498 a 502	500	210 €
805-DWECO37H05000550	498 a 502	550	431 €
805-DWECO37H05000600	498 a 502	600	434 €
805-DWECO37H05500450	548 a 552	450	379 €
805-DWECO37H05500500	548 a 552	500	402 €
805-DWECO37H05500550	548 a 552	550	263 €
805-DWECO37H05500600	548 a 552	600	436 €
805-DWECO37H05500650	548 a 552	650	470 €
805-DWECO37H06000500	598 a 602	500	413 €
805-DWECO37H06000550	598 a 602	550	443 €
805-DWECO37H06000600	598 a 602	600	270 €
805-DWECO37H06000650	598 a 602	650	474 €
805-DWECO37H06000700	598 a 602	700	508 €
805-DWECO37H06500700	648 a 652	700	509 €
805-DWECO37H06500750	648 a 652	750	544 €
805-DWECO37H06550650	648 a 652	650	294 €
805-DWECO37H06650750	748 a 752	750	338 €
805-DWECO37H06700800	798 a 802	800	361 €
805-DWECO37H07000750	698 a 702	750	548 €
805-DWECO37H07000800	698 a 702	800	582 €
805-DWECO37H07500800	748 a 752	800	583 €
805-DWECO37H08000700	698 a 702	700	317 €

ADAPTADOR MACHO

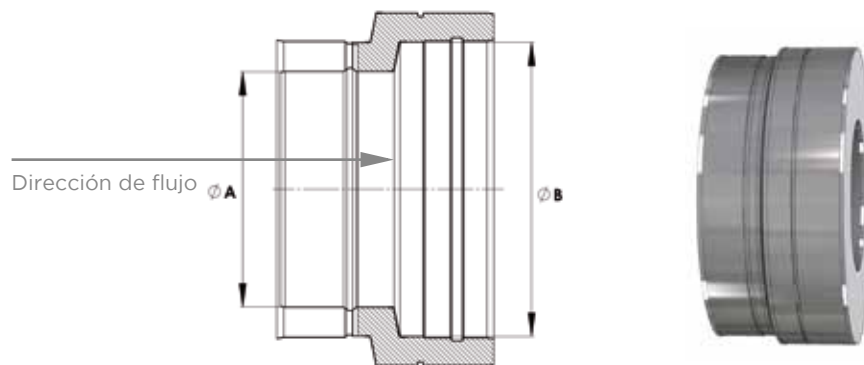


CÓDIGO	ØC	ØF CHIMENEA	€
805-DWECO37M00800130	78 a 82	130	72 €
805-DWECO37M01000130	98 a 102	130	72 €
805-DWECO37M01000150	98 a 102	150	81 €
805-DWECO37M01100130	108 a 112	130	72 €
805-DWECO37M01100150	108 a 112	150	81 €
805-DWECO37M01200130	118 a 122	130	72 €
805-DWECO37M01200150	118 a 122	150	81 €
805-DWECO37M01250130	123 a 127	130	51 €
805-DWECO37M01250150	123 a 127	150	81 €
805-DWECO37M01300130	128 a 132	130	51 €
805-DWECO37M01300150	128 a 132	150	84 €
805-DWECO37M01300180	128 a 132	180	100 €
805-DWECO37M01350130	133 a 137	130	51 €
805-DWECO37M01350150	133 a 137	150	84 €
805-DWECO37M01350180	133 a 137	180	100 €
805-DWECO37M01400130	138 a 142	130	81 €
805-DWECO37M01400150	138 a 142	150	57 €
805-DWECO37M01400180	138 a 142	180	102 €
805-DWECO37M01500130	148 a 152	130	81 €
805-DWECO37M01500150	148 a 152	150	57 €
805-DWECO37M01500180	148 a 152	180	102 €
805-DWECO37M01500200	148 a 152	200	116 €
805-DWECO37M01600130	158 a 162	130	94 €
805-DWECO37M01600150	158 a 162	150	57 €
805-DWECO37M01600180	158 a 162	180	102 €
805-DWECO37M01600200	158 a 162	200	116 €
805-DWECO37M01750130	173 a 177	130	94 €
805-DWECO37M01750150	173 a 177	150	96 €
805-DWECO37M01750180	173 a 177	180	67 €
805-DWECO37M01750200	173 a 177	200	116 €
805-DWECO37M01800130	178 a 182	130	94 €
805-DWECO37M01800150	178 a 182	150	96 €
805-DWECO37M01800180	178 a 182	180	67 €
805-DWECO37M01800200	178 a 182	200	118 €
805-DWECO37M01800250	178 a 182	250	130 €
805-DWECO37M02000150	198 a 202	150	102 €
805-DWECO37M02000180	198 a 202	180	109 €
805-DWECO37M02000200	198 a 202	200	76 €
805-DWECO37M02000250	198 a 202	250	131 €
805-DWECO37M02000300	198 a 202	300	177 €
805-DWECO37M02250180	223 a 227	180	115 €
805-DWECO37M02250200	223 a 227	200	121 €
805-DWECO37M02250250	223 a 227	250	131 €
805-DWECO37M02250300	223 a 227	300	180 €
805-DWECO37M02500180	248 a 252	180	115 €
805-DWECO37M02500200	248 a 252	200	121 €

CÓDIGO	ØC	ØF CHIMENEA	€
805-DWECO37M02500250	248 a 252	250	89 €
805-DWECO37M02500300	248 a 252	300	180 €
805-DWECO37M02500350	248 a 252	350	215 €
805-DWECO37M03000250	298 a 302	250	159 €
805-DWECO37M03000300	298 a 302	300	115 €
805-DWECO37M03000350	298 a 302	350	216 €
805-DWECO37M03000400	298 a 302	400	255 €
805-DWECO37M03500250	348 a 352	250	174 €
805-DWECO37M03500300	348 a 352	300	199 €
805-DWECO37M03500350	348 a 352	350	143 €
805-DWECO37M03500400	348 a 352	400	261 €
805-DWECO37M03500450	348 a 352	450	294 €
805-DWECO37M04000300	398 a 402	300	214 €
805-DWECO37M04000350	398 a 402	350	240 €
805-DWECO37M04000400	398 a 402	400	180 €
805-DWECO37M04000450	398 a 402	450	295 €
805-DWECO37M04000500	398 a 402	500	317 €
805-DWECO37M04500350	448 a 452	350	299 €
805-DWECO37M04500400	448 a 452	400	315 €
805-DWECO37M04500450	448 a 452	450	193 €
805-DWECO37M04500500	448 a 452	500	319 €
805-DWECO37M04500550	448 a 452	550	430 €
805-DWECO37M05000400	498 a 502	400	318 €
805-DWECO37M05000450	498 a 502	450	299 €
805-DWECO37M05000500	498 a 502	500	210 €
805-DWECO37M05000550	498 a 502	550	431 €
805-DWECO37M05000600	498 a 502	600	434 €
805-DWECO37M05500450	548 a 552	450	379 €
805-DWECO37M05500500	548 a 552	500	402 €
805-DWECO37M05500550	548 a 552	550	263 €
805-DWECO37M05500600	548 a 552	600	436 €
805-DWECO37M05500650	548 a 552	650	470 €
805-DWECO37M06000500	598 a 602	500	413 €
805-DWECO37M06000550	598 a 602	550	443 €
805-DWECO37M06000600	598 a 602	600	270 €
805-DWECO37M06000650	598 a 602	650	474 €
805-DWECO37M06000700	598 a 602	700	508 €
805-DWECO37M06500700	648 a 652	700	509 €
805-DWECO37M06500750	648 a 652	750	544 €
805-DWECO37M06550650	648 a 652	650	294 €
805-DWECO37M06650750	748 a 752	750	338 €
805-DWECO37M06700800	798 a 802	800	361 €
805-DWECO37M07000750	698 a 702	750	548 €
805-DWECO37M07000800	698 a 702	800	582 €
805-DWECO37M07500800	748 a 752	800	583 €
805-DWECO37M08000700	698 a 702	700	317 €



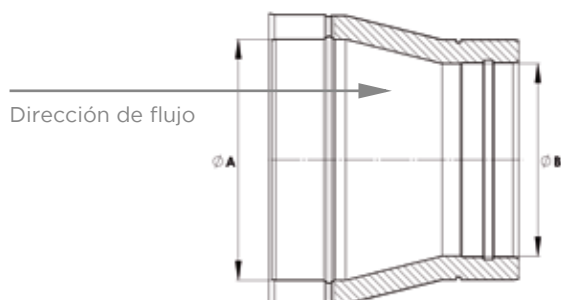
AMPLIACIONES



CÓDIGO	Ø A	Ø B	€
805-DWECO A01000130	100	130	91 €
805-DWECO A01000150	100	150	127 €
805-DWECO A01000180	100	180	161 €
805-DWECO A01000200	100	200	208 €
805-DWECO A01000250	100	250	271 €
805-DWECO A01300150	130	150	116 €
805-DWECO A01300180	130	180	155 €
805-DWECO A01300200	130	200	200 €
805-DWECO A01300250	130	250	262 €
805-DWECO A01300300	130	300	314 €
805-DWECO A01500180	150	180	140 €
805-DWECO A01500200	150	200	191 €
805-DWECO A01500250	150	250	249 €
805-DWECO A01500300	150	300	299 €
805-DWECO A01500350	150	350	373 €
805-DWECO A01800200	180	200	174 €
805-DWECO A01800250	180	250	239 €
805-DWECO A01800300	180	300	288 €
805-DWECO A01800350	180	350	358 €
805-DWECO A01800400	180	400	456 €
805-DWECO A02000250	200	250	217 €
805-DWECO A02000300	200	300	273 €
805-DWECO A02000350	200	350	344 €
805-DWECO A02000400	200	400	441 €
805-DWECO A02000450	200	450	624 €
805-DWECO A02500300	250	300	249 €
805-DWECO A02500350	250	350	327 €
805-DWECO A02500400	250	400	420 €
805-DWECO A02500450	250	450	598 €
805-DWECO A02500500	250	500	707 €
805-DWECO A03000350	300	350	298 €
805-DWECO A03000400	300	400	402 €
805-DWECO A03000450	300	450	574 €
805-DWECO A03000500	300	500	679 €
805-DWECO A03000550	300	550	747 €

CÓDIGO	Ø A	Ø B	€
805-DWECO A03500400	350	400	365 €
805-DWECO A03500450	350	450	549 €
805-DWECO A03500500	350	500	650 €
805-DWECO A03500550	350	550	718 €
805-DWECO A03500600	350	600	913 €
805-DWECO A04000450	400	450	499 €
805-DWECO A04000500	400	500	623 €
805-DWECO A04000550	400	550	688 €
805-DWECO A04000600	400	600	876 €
805-DWECO A04000650	400	650	1143 €
805-DWECO A04500500	450	500	564 €
805-DWECO A04500550	450	550	657 €
805-DWECO A04500600	450	600	839 €
805-DWECO A04500650	450	650	1097 €
805-DWECO A04500700	450	700	1200 €
805-DWECO A05000550	500	550	598 €
805-DWECO A05000600	500	600	803 €
805-DWECO A05000650	500	650	1052 €
805-DWECO A05000700	500	700	1154 €
805-DWECO A05000750	500	750	1271 €
805-DWECO A05500600	550	600	731 €
805-DWECO A05500650	550	650	1005 €
805-DWECO A05500700	550	700	1104 €
805-DWECO A05500750	550	750	1220 €
805-DWECO A05500800	550	800	1424 €
805-DWECO A06000650	600	650	914 €
805-DWECO A06000700	600	700	1057 €
805-DWECO A06000750	600	750	1170 €
805-DWECO A06000800	600	800	1367 €
805-DWECO A06500700	650	700	960 €
805-DWECO A06500750	650	750	1119 €
805-DWECO A06500800	650	800	1310 €
805-DWECO A07000750	700	750	1017 €
805-DWECO A07000800	700	800	1254 €
805-DWECO A07500800	750	800	1140 €

REDUCCIONES



CÓDIGO	Ø A	Ø B	€
805-DWECOR01300100	130	100	99 €
805-DWECOR01500100	150	100	138 €
805-DWECOR01500130	150	130	125 €
805-DWECOR01800100	180	100	175 €
805-DWECOR01800130	180	130	167 €
805-DWECOR01800150	180	150	152 €
805-DWECOR02000100	200	100	226 €
805-DWECOR02000130	200	130	215 €
805-DWECOR02000150	200	150	207 €
805-DWECOR02000180	200	180	188 €
805-DWECOR02500100	250	100	294 €
805-DWECOR02500130	250	130	284 €
805-DWECOR02500150	250	150	269 €
805-DWECOR02500180	250	180	259 €
805-DWECOR02500200	250	200	235 €
805-DWECOR03000130	300	130	337 €
805-DWECOR03000150	300	150	323 €
805-DWECOR03000180	300	180	311 €
805-DWECOR03000200	300	200	296 €
805-DWECOR03000250	300	250	269 €
805-DWECOR03500150	350	150	402 €
805-DWECOR03500180	350	180	387 €
805-DWECOR03500200	350	200	371 €
805-DWECOR03500250	350	250	354 €
805-DWECOR03500300	350	300	322 €
805-DWECOR04000180	400	180	494 €
805-DWECOR04000200	400	200	475 €
805-DWECOR04000250	400	250	453 €
805-DWECOR04000300	400	300	434 €
805-DWECOR04000350	400	350	395 €
805-DWECOR04500200	450	200	674 €
805-DWECOR04500250	450	250	646 €
805-DWECOR04500300	450	300	619 €
805-DWECOR04500350	450	350	592 €
805-DWECOR04500400	450	400	539 €

CÓDIGO	Ø A	Ø B	€
805-DWECOR05000250	500	250	764 €
805-DWECOR05000300	500	300	734 €
805-DWECOR05000350	500	350	703 €
805-DWECOR05000400	500	400	672 €
805-DWECOR05000450	500	450	611 €
805-DWECOR05500300	550	300	808 €
805-DWECOR05500350	550	350	775 €
805-DWECOR05500400	550	400	743 €
805-DWECOR05500450	550	450	710 €
805-DWECOR05500500	550	500	646 €
805-DWECOR06000350	600	350	985 €
805-DWECOR06000400	600	400	946 €
805-DWECOR06000450	600	450	907 €
805-DWECOR06000500	600	500	868 €
805-DWECOR06000550	600	550	789 €
805-DWECOR06500400	650	400	1235 €
805-DWECOR06500450	650	450	1185 €
805-DWECOR06500500	650	500	1136 €
805-DWECOR06500550	650	550	1086 €
805-DWECOR06500600	650	600	986 €
805-DWECOR07000450	700	450	1296 €
805-DWECOR07000500	700	500	1245 €
805-DWECOR07000550	700	550	1192 €
805-DWECOR07000600	700	600	1141 €
805-DWECOR07000650	700	650	1037 €
805-DWECOR07500500	750	500	1373 €
805-DWECOR07500550	750	550	1319 €
805-DWECOR07500600	750	600	1265 €
805-DWECOR07500650	750	650	1209 €
805-DWECOR07500700	750	700	1100 €
805-DWECOR08000550	800	550	1538 €
805-DWECOR08000600	800	600	1477 €
805-DWECOR08000650	800	650	1416 €
805-DWECOR08000700	800	700	1353 €
805-DWECOR08000750	800	750	1232 €



Sistema **SV-EI 240**

Conducto modular metálico con resistencia al fuego EI240 para extracción de aire de doble pared fabricado en acero inoxidable interior y exterior.



MATERIAL

Interior: Acero inoxidable
Exterior: Acero inoxidable

ACABADO EXTERIOR

Brillante
Colores RAL (consultar precios)
Exterior galvanizado/zincado: -11% (sólo tramos rectos y desviaciones)

AISLAMIENTO

Aislamiento mineral de alta densidad de 100 mm de espesor

ESPESORES (mm)

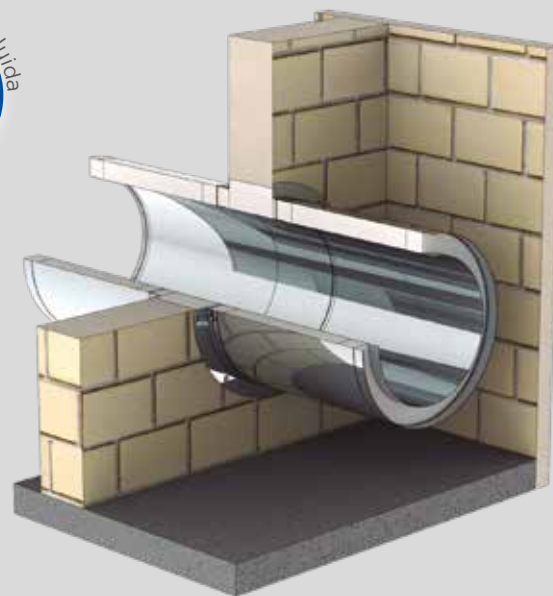
Pared interior: 0,4 - 0,5 - 0,6 (según diámetro)
Aislamiento: 100 mm
Pared exterior: 0,4 - 0,5 - 0,6 (según diámetro)

DIÁMETROS DISPONIBLES (mm)

Ø130 a Ø800

SISTEMA DE UNIÓN

Conexión macho-hembra con **abrazadera de unión ancha (2.0)**



APLICACIONES

- Sectorización de zonas de muy alto riesgo hasta 240 minutos.
- Hospitales y edificios de pública concurrencia.



CARACTERÍSTICAS

- **Estanqueidad clase C según norma UNE-EN 12237** con la instalación de juntas de estanqueidad
- **Soldadura TIG/LASER** en continuo en todas las piezas
- **Abrazadera de unión incluida (excepto terminales)**

CLASIFICACIONES EI (UNE-EN 13501-3)

EI 240 ve (o-->i)
EI 240 ho (o-->i)
EI 120 ve (i-->o)
EI 120 ho (i-->o)

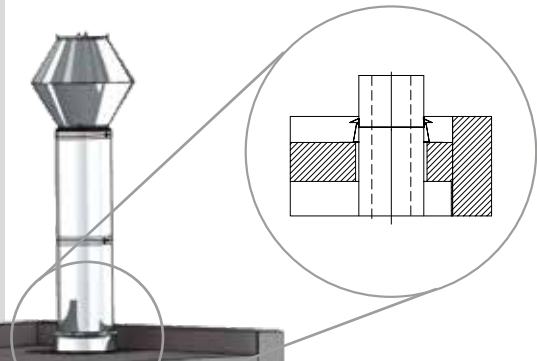
En la instalación de la imagen se representa un ejemplo de local de riesgo alto (trastero de más de 500m² de superficie, que según el CTE tendría una clasificación de EI180) por el que discurre el conducto. En los puntos de entrada y salida del local de riesgo es necesario el uso de los pasamuros específicos (los mismos usados durante los ensayos) y con ello se garantiza la seguridad en todo el recorrido del conducto (sin necesidad de instalación de pasamuros en otros pasos).

Además de la clasificación EI180 de fuego exterior por pasar por el local EI180, en este ejemplo el conducto deberá disponer de clasificación EI30 de fuego interior y exterior por el hecho de ser una extracción de campana de cocina industrial.

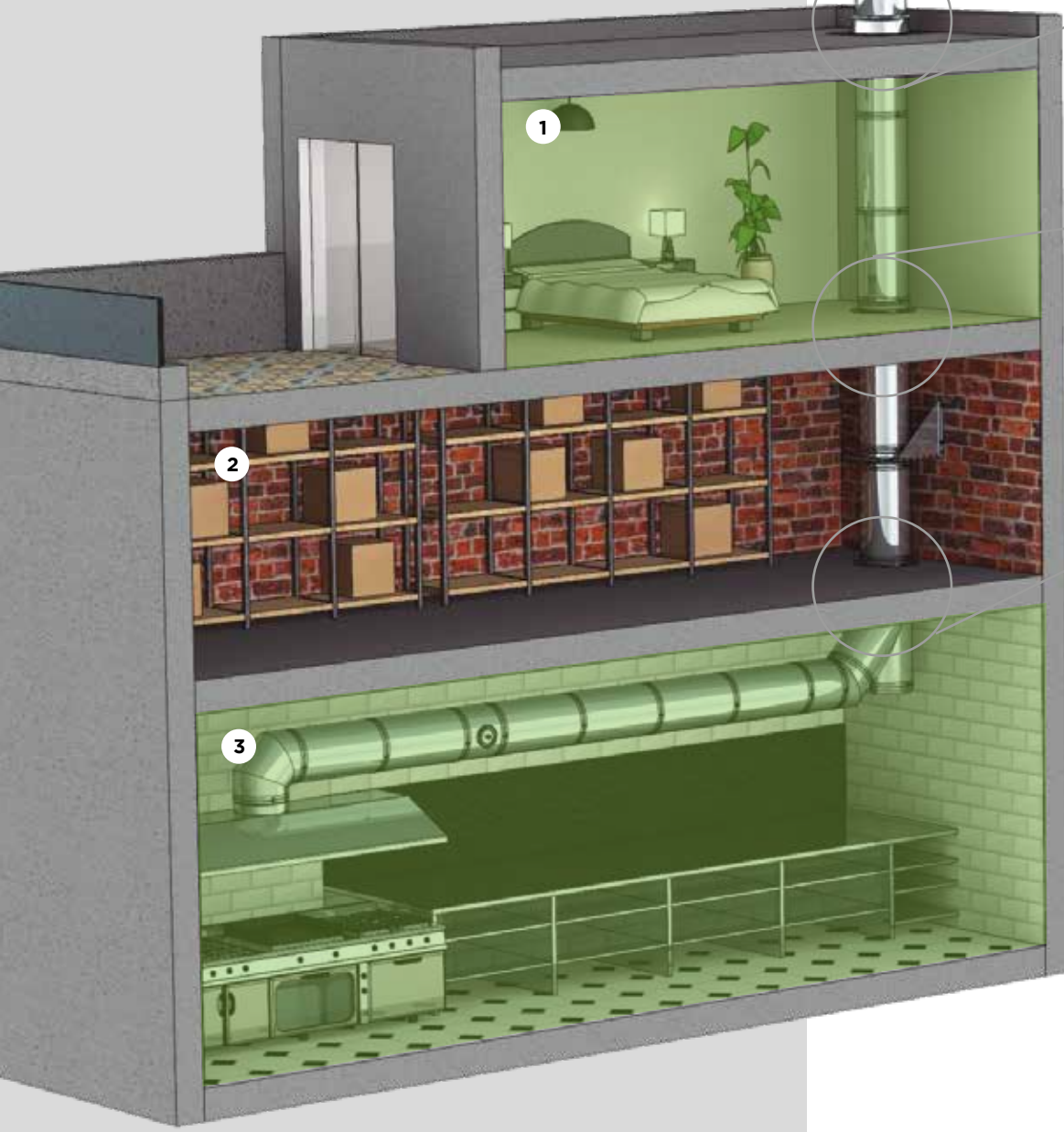
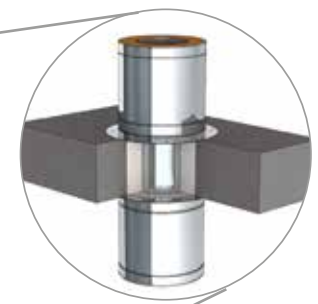
El sistema SV-EI240 dispone de clasificación EI120 para fuego interior (vertical y horizontal) y EI240 para fuego exterior (vertical y horizontal), por lo que cumpliría con todos los requisitos necesarios para la instalación del ejemplo.

PASO DE CUBIERTA

Al no ser la salida o entrada del local de riesgo no es necesario el uso de pasamuros específicos.



PASAMUROS



- 1** Zona de bajo riesgo
- 2** Zona EI180
- 3** Zona de bajo riesgo

NORMATIVA Cuando un conducto de ventilación solo atraviesa (sin disponer de rejillas de ventilación) por un local de riesgo con una clasificación de resistencia al fuego, dicho conducto debe disponer de la misma clasificación de resistencia al fuego que las paredes y techos de dicho local, pero solo para fuego exterior, puesto que no está el interior del conducto en comunicación directa con el local (este es el concepto de resistencia al fuego exterior).

Esta clasificación de resistencia al fuego está definida por las características del conducto tanto dentro como fuera del local (en el caso del ensayo dentro y fuera del horno de ensayo) y por lo tanto deben respetarse las mismas características del conducto usadas en el ensayo. Dentro del local de riesgo debe ser igual al conducto ensayado dentro del horno de ensayo y fuera del local de riesgo (en todo su recorrido por el resto del edificio) debe ser igual al conducto ensayado fuera del horno de ensayo.



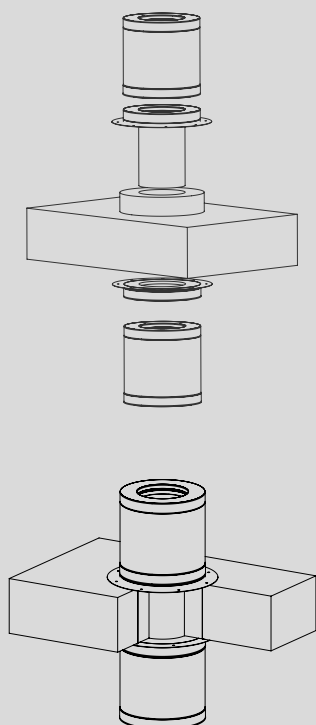
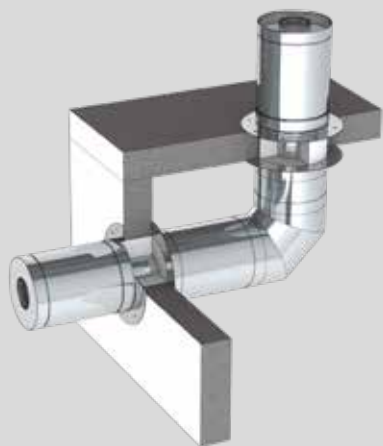
Pasamuros

Según la clasificación y certificado del sistema SV-EI 240, se pueden atravesar salas de compartimentación de incendios tanto en **horizontal** como en **vertical** mediante la instalación de este pasamuros

El pasamuros es cortable para adaptarse a los diferentes pasos de forjados (hasta 340 mm).

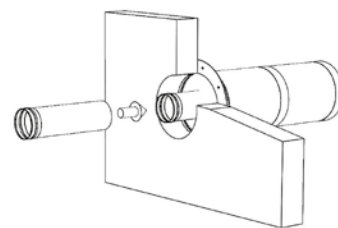
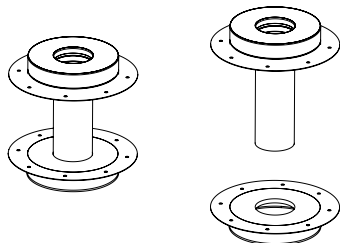
Está formado por:

- Brida de entrada al muro.
- Tubo interior cortable a medida.
- Brida de salida del muro.
- Fibra cerámica de relleno.

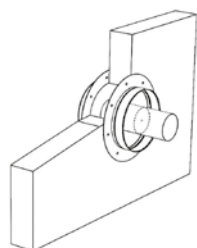


Instrucciones - Como montar un pasamuros

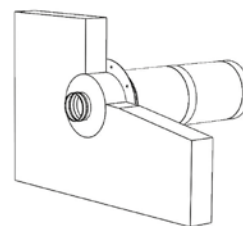
Pasamuros SV-EI 240



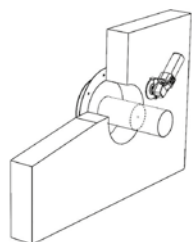
5. Colocar el tubo interior desde el otro lado.



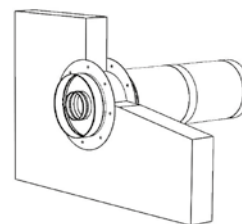
1. Presentar el pasamuros y marcar la medida sobrante en el tupo interior.



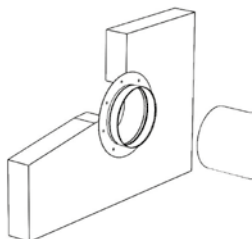
6. Rellenar el hueco entre el tubo y el muro con fibra cerámica.



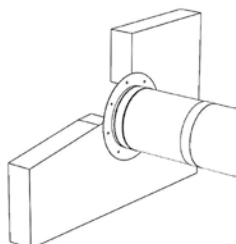
2. Cortar el tubo interior por la marca.



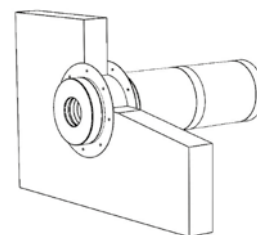
7. Instalar brida de salida en el muro. Antes de hacer los agujeros de la pared, medir y dejar concéntrico respecto a tubo interior (100 mm).



3. Prsntar e instalar la brida de entrada de muro.



4. Adjuntar el regulable o el tubo anterior a la brida, cerrando la instalación por este lado.



8. Rellenar con fibra cerámica el hueco entre el tubo interior y exterior.



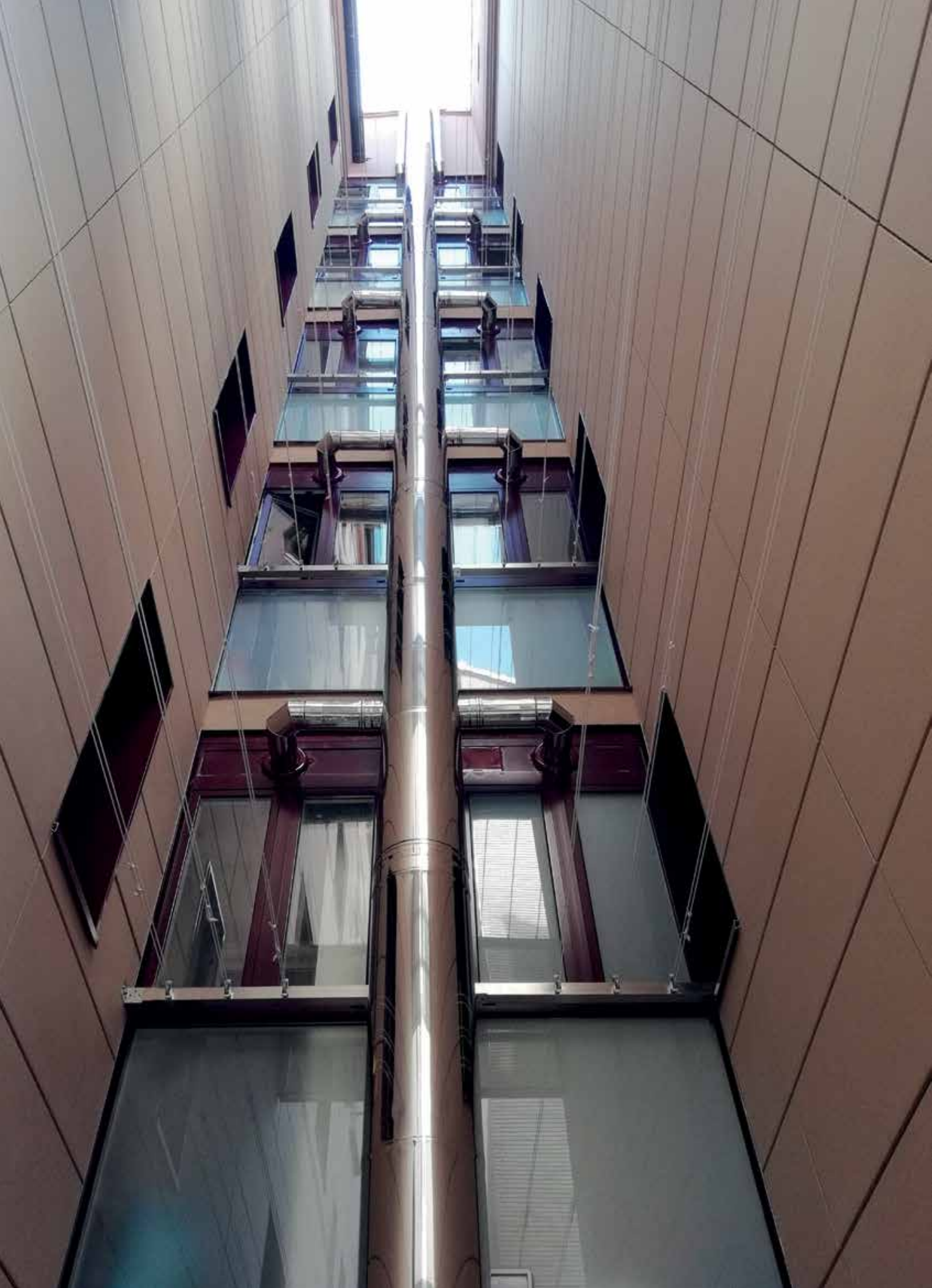
Si quieres conocer todos los servicios que ofrece JEREMIAS.

Inscríbete a nuestro **newsletter.**

Envía e-mail de suscripción detallando tus datos a:



info@jeremias.com.es





RESIDENCIAL-VMC

- > SED _____ 144
- > SEE _____ 151
- > SVC _____ 158
- > SET _____ 165
- > VENTILACIÓN MECÁNICA _____ 166
 - > SVC3 _____ 168
 - > SVC4 _____ 172
 - > EKKOAIR _____ 176
 - > SVC-T _____ 178
 - > SVC-D _____ 182
 - > SVC-H _____ 187



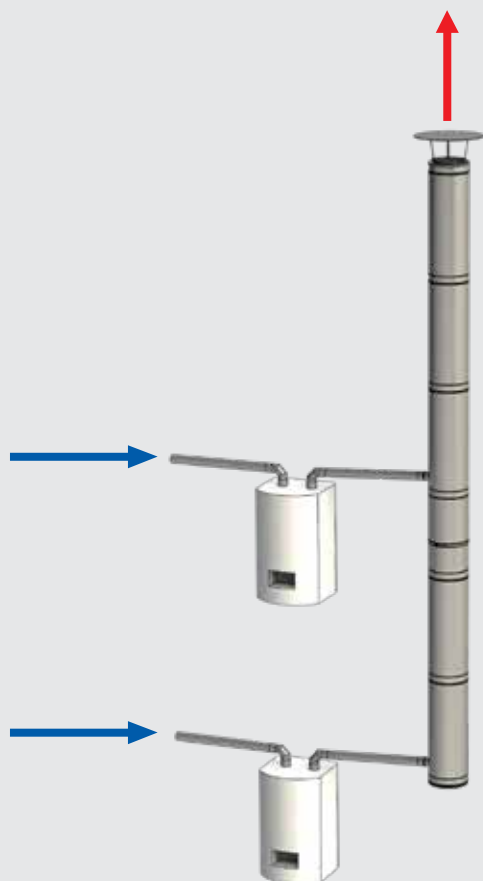


La **norma UNE 13384-2** define dos tipos de chimeneas modulares colectivas **no equilibradas** (sólo evacuación) y **equilibradas** (concéntricas).

Jeremias dispone de varios sistemas para ambos tipos de chimeneas, los cuales tienen aplicaciones y condicionantes diferentes según las exigencias de la norma **UNE 123001 : 2012**.

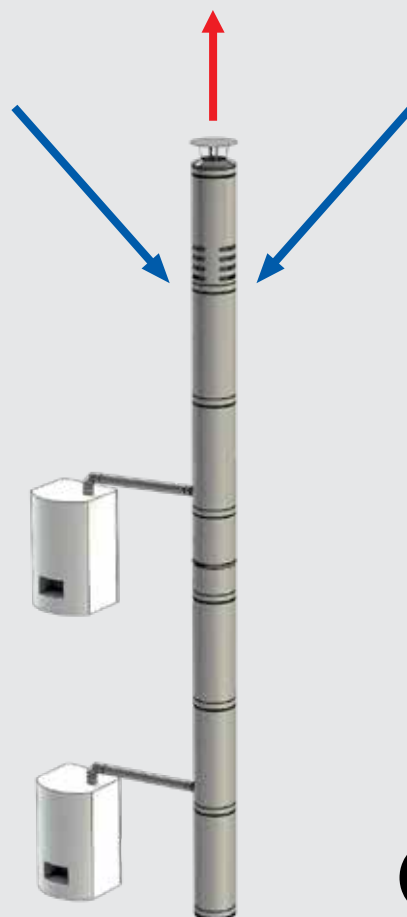
SISTEMAS **SEE** Y **SVC** (Sólo evacuación)

- Se pueden conectar un máximo de 10 calderas, hasta 5 plantas conectadas y pudiéndose conectar 2 calderas por planta.
- Cuando existan dos conexiones por planta, éstas deben incorporar un deflector intermedio que impida la entrada de los gases de combustión procedentes de una de las conexiones hacia la otra, reduciendo así mismo las pérdidas de presión por turbulencias.
- Posibilidad de instalación en sobrepresión instalando juntas de silicona en todos los módulos.
- Facilidad de montaje (te, módulo recto y módulo regulable).
- Sistema SEE, fabricado con lana de roca de alta densidad, de 25 mm de espesor y ausencia de puente térmico.



SISTEMAS **SED** Y **SET** (Concéntricos)

- Se pueden conectar un máximo de 10 calderas, hasta 10 plantas conectadas y pudiéndose conectar dos calderas por planta.
- Cuando existan dos conexiones por planta, éstas deben incorporar un deflector intermedio que impida la entrada de los gases de combustión procedentes de una de las conexiones hacia la otra, reduciendo asimismo las pérdidas de presión por turbulencias.
- En el caso de chimeneas no dimensionadas en sobrepresión, se debe instalar en la base de la chimenea un dispositivo cortatiros. Siendo necesaria una altura mínima de 1 metro entre la conexión de la primera caldera y el cortatiros, en el caso específico de chimeneas que prestan servicio a calderas de condensación.
- Posibilidad de instalación en sobrepresión instalando juntas de silicona en todos los módulos + colector de sobrepresión con calderas de condensación.
- Facilidad de montaje (te, módulo recto y módulo regulable).
- Sistema SET, fabricado con lana de roca de alta densidad, de 25 mm de espesor y ausencia de puente térmico.



TABLAS SELECCIÓN RÁPIDA

i Condiciones de dimensionamiento en sobrepresión:

El fabricante de la caldera debe indicar que la caldera es apta.

Cada caldera debe incorporar una válvula validada por el fabricante de la caldera.

DIMENSIONAMIENTO EN DEPRESIÓN (1 metro + 1 codo 87°)

ΣPotencias:	SEE		SED		SVC	
	ESTANCA	CONDENS.	ESTANCA	CONDENS.	ESTANCA	CONDENS.
0-48	130/180	130/180	130/200	130/200	130	130
49-60	150/200	150/200	130/200	150/230	150	150
61-72	150/200	150/200	150/230	150/230	150	150
73-96	150/200	180/230	150/230	180/280	150	180
97-112	180/230	200/250	180/280	180/280	180	200
113-120	180/230	200/250	180/280	180/280	180	200
121-150	200/250	250/300	200/300	200/300	200	250
151-175	200/250	250/300	200/300	250/400	200	250
176-210	250/300	250/300	250/400	250/400	250	250
210-240	250/300	300/350	250/400	250/400	250	300
241-280	250/300	300/350	250/400	300/450	250	300
281-300	250/300	300/350	250/400	300/450	250	300
301-350	300/350	350/400	300/450	300/450	300	350

DIMENSIONAMIENTO EN SOBREPRESIÓN (Longitud: 1 metro + 1 codo 87°)

ΣPotencias:	SEE	SED	SVC
	CONDENS.	CONDENS.	CONDENS.
0-48	80/130	100/150	80
49-60	130/180	110/180	130
61-72	130/180	110/180	130
73-96	130/180	130/200	130
97-112	130/180	130/200	130
113-120	130/180	150/230	130
121-150	150/200	180/280	150
151-175	150/200	180/280	150
176-210	150/200	200/300	150
210-240	180/230	200/300	180
241-280	180/230	250/400	180
281-300	180/230	250/400	180
301-350	180/230	250/400	180

DIMENSIONAMIENTO EN DEPRESIÓN (3 metro + 1 codo 87°)

ΣPotencias:	SEE		SED		SVC	
	ESTANCA	CONDENS.	ESTANCA	CONDENS.	ESTANCA	CONDENS.
0-48	130/180	180/230	130/200	130/200	130	180
49-60	150/200	180/230	130/200	150/230	130	180
61-72	150/200	200/250	150/230	150/230	150	200
73-96	180/230	250/300	150/230	180/280	180	250
97-112	180/230	250/300	180/280	180/280	180	250
113-120	180/230	300/350	180/280	200/300	180	300
121-150	200/250	300/350	200/300	250/400	200	300
151-175	200/250	300/350	200/300	250/400	200	300
176-210	250/300	300/350	250/400	250/400	250	300
210-240	250/300	300/350	250/400	250/400	250	300
241-280	250/300	300/350	250/400	300/450	250	300
281-300	300/350	350/400	250/400	300/450	300	350
301-350	300/350	350/400	300/450	300/450	300	350

DIMENSIONAMIENTO EN SOBREPRESIÓN (3 metro + 1 codo 87°)

ΣPotencias:	SEE	SED	SVC
	CONDENS.	CONDENS.	CONDENS.
0-48	130/180	100/150	130
49-60	130/180	100/150	130
61-72	130/180	110/180	130
73-96	150/200	130/200	150
97-112	150/200	150/230	150
113-120	180/230	150/230	180
121-150	180/230	180/280	180
151-175	200/250	180/280	200
176-210	200/250	200/300	200
210-240	200/250	250/400	200
241-280	200/250	250/400	200
281-300	200/250	250/400	200
301-350	200/250	250/400	200

Cálculos realizados acorde a la norma UNE-EN 13384-2 con una caldera por planta y con las siguientes bases de cálculo:

- Altura entreplantas y altura sobre última caldera: 3 m.
- Máxima sobrepresión a la salida de la calderas de 50 Pa.
- Tª de humos 60°C/40°C(condensación), 140°C/90°C.
- Metros sobre el nivel del mar: 100 m
- Conducto de conexión. Ø80 mm y Ø80/125 mm
- Coeficiente de seguridad: 1,2
- Los cálculos en sobrepresión se han realizado con una válvula antirrevoco integrada en la propia caldera. En caso de no estar integrada la válvula es necesario tener en cuenta la perdida generada por la misma.



Sistema SED

Chimenea modular colectiva concéntrica para evacuación de humos y gases de los productos de la combustión de doble pared.



MATERIAL

Interior: AISI 304 (SED1) / AISI 316L (SED2)
Exterior: Acero galvanizado / Zincado según diámetros

ACABADO EXTERIOR

Colores RAL (consultar precios)
Opción exterior AISI 304: +20%

ESPEORES (mm)

Pared interior: 0,4 - 0,5 (según diámetro)
Pared exterior: 0,4 - 0,5 (según diámetro)

DIÁMETROS DISPONIBLES (mm)

Ø80/130 - Ø100/150 - Ø110/180 - Ø130/200 - Ø150/230 - Ø180/280 -
Ø200/300 a Ø250/400 - Ø300/450

SISTEMA DE UNIÓN

Conexión macho-hembra con **abrazadera de unión sencilla**



APLICACIONES

- Calderas murales estancas y calentadores a gas (SED1)
- Calderas murales de condensación (SED2)



CARACTERÍSTICAS

- Temperatura de trabajo hasta 200°C
- **Soldadura TIG/LASER** en continuo en todas las piezas
- **Abrazadera de unión INCLUIDA** (excepto terminales)
- Extracción y admisión colectivas (chimeneas equilibradas)
- Hasta 10 calderas conectadas en un máximo de 10 plantas
- Colectores, terminales, soportes y fijaciones a pared en acero inoxidable exterior
- **Junta de condensación incluida para SED2**

CERTIFICADO CE

0036 CPR 9174 036

CLASIFICACIONES CE (UNE-EN 1856-1)

T200 - N1 - W - Vm - L20040 - O(00)
T200 - N1 - W - V2 - L50040 - O(00)
T200 - P1 - W - Vm - L20040 - O(00)
T200 - P1 - W - V2 - L50040 - O(00)



SED



Sistema SED 1 (304/GALVA)



Módulo recto 1.000 mm



Módulo recto 500 mm



Módulo recto regulable
(830-1420 mm)



Te 90° conexión
a 60 / 100



Te 90° doble conexión
a 60 / 100

Ø 80	AL1-SED1130080	76 €	AL1-SED1140080	51 €	AL1-SED120420080	134 €	AL1-SED13170080	135 €	-	-
Ø 100	AL1-SED1130100	77 €	AL1-SED1140100	52 €	AL1-SED120420100	137 €	AL1-SED13170100	139 €	-	-
Ø 110	AL1-SED1130110	78 €	AL1-SED1140110	52 €	AL1-SED120420110	139 €	AL1-SED13170110	142 €	-	-
Ø 130	AL1-SED1130130	79 €	AL1-SED1140130	53 €	AL1-SED120420130	140 €	AL1-SED13170130	146 €	AL1-SED1317d0130	209 €
Ø 150	AL1-SED1130150	84 €	AL1-SED1140150	57 €	AL1-SED120420150	152 €	AL1-SED13170150	147 €	AL1-SED1317d0150	210 €
Ø 180	AL1-SED1130180	92 €	AL1-SED1140180	66 €	AL1-SED120420180	167 €	AL1-SED13170180	153 €	AL1-SED1317d0180	214 €
Ø 200	AL1-SED1130200	106 €	AL1-SED1140200	73 €	AL1-SED120420200	198 €	AL1-SED13170200	171 €	AL1-SED1317d0200	234 €
Ø 250	AL1-SED1130250	135 €	AL1-SED1140250	88 €	AL1-SED120420250	255 €	AL1-SED13170250	202 €	AL1-SED1317d0250	268 €
Ø 300	AL1-SED1130300	164 €	AL1-SED1140300	118 €	AL1-SED120420300	286 €	AL1-SED13170300	226 €	AL1-SED1317d0300	286 €



Te 90° doble conexión
a 60 / 100 a 90°



Te 90° conexión
a 80 / 110



Te 90° doble conexión
a 80 / 110



Te 90° conexión
a 80 / 125



Te 90° doble conexión
a 80/125

Ø 80	-	-	AL1-SED15790080	135 €	-	-	AL1-SED15930080	135 €	-	-
Ø 100	-	-	AL1-SED15790100	139 €	-	-	AL1-SED15930100	139 €	-	-
Ø 110	-	-	AL1-SED15790110	141 €	-	-	AL1-SED15930110	141 €	-	-
Ø 130	AL1-SED1317E0130	209 €	AL1-SED15790130	146 €	AL1-SED1579d0130	209 €	AL1-SED15930130	146 €	AL1-SED1593d0130	209 €
Ø 150	AL1-SED1317E0150	210 €	AL1-SED15790150	147 €	AL1-SED1579d0150	210 €	AL1-SED15930150	147 €	AL1-SED1593d0150	210 €
Ø 180	AL1-SED1317E0180	214 €	AL1-SED15790180	153 €	AL1-SED1579d0180	214 €	AL1-SED15930180	153 €	AL1-SED1593d0180	214 €
Ø 200	AL1-SED1317E0200	234 €	AL1-SED15790200	171 €	AL1-SED1579d0200	234 €	AL1-SED15930200	171 €	AL1-SED1593d0200	234 €
Ø 250	AL1-SED1317E0250	268 €	AL1-SED15790250	202 €	AL1-SED1579d0250	268 €	AL1-SED15930250	202 €	AL1-SED1593d0250	268 €
Ø 300	AL1-SED1317E0300	286 €	AL1-SED15790300	226 €	AL1-SED1579d0300	286 €	AL1-SED15930300	226 €	AL1-SED1593d0300	286 €



Te 90° doble conexión
a 80/125 a 90°



Codo 45°



Colector de hollín
con desagüe



Colector interior para
sobrepresión (incl. junta)



Colector de hollín
con doble desagüe

Ø 80	-	-	AL1-SED1180080	57 €	680-SED1440080	29 €	680-SED144S0080	24,84 €	680-SED120500080	54 €
Ø 100	-	-	AL1-SED1180100	58 €	680-SED1440100	31 €	680-SED144S0100	26 €	680-SED120500100	57 €
Ø 110	-	-	AL1-SED1180110	58 €	680-SED1440110	32 €	680-SED144S0110	27 €	680-SED120500110	60 €
Ø 130	AL1-SED1593E0130	209 €	AL1-SED1180130	59 €	680-SED1440130	33 €	680-SED144S0130	29 €	680-SED120500130	62 €
Ø 150	AL1-SED1593E0150	210 €	AL1-SED1180150	61 €	680-SED1440150	41 €	680-SED144S0150	30 €	680-SED120500150	71 €
Ø 180	AL1-SED1593E0180	214 €	AL1-SED1180180	63 €	680-SED1440180	45 €	680-SED144S0180	30 €	680-SED120500180	83 €
Ø 200	AL1-SED1593E0200	234 €	AL1-SED1180200	72 €	680-SED1440200	56 €	680-SED144S0200	33 €	680-SED120500200	92 €
Ø 250	AL1-SED1593E0250	268 €	AL1-SED1180250	89 €	680-SED1440250	70 €	680-SED144S0250	45 €	680-SED120500250	122 €
Ø 300	AL1-SED1593E0300	286 €	AL1-SED1180300	105 €	680-SED1440300	118 €	680-SED144S0300	56 €	680-SED120500300	154 €



Sistema SED 1 (304/GALVA)



Terminal SED inox



Terminal SED inox salida libre



Terminal SED inox salida libre con rejilla



Soporte de base con doble desagüe



Abrazadera de unión 1.0

Ø 80	680-SED19760080	235 €	680-SED1976A0080	151 €	680-SED1976B0080	210 €	680-SED1379B0080	166 €	SED450080	4,14 €
Ø 100	680-SED19760100	244 €	680-SED1976A0100	155 €	680-SED1976B0100	217 €	680-SED1379B0100	170 €	SED450100	5,18 €
Ø 110	680-SED19760110	245 €	680-SED1976A0110	156 €	680-SED1976B0110	219 €	680-SED1379B0110	173 €	SED450110	6,21 €
Ø 130	680-SED19760130	249 €	680-SED1976A0130	158 €	680-SED1976B0130	223 €	680-SED1379B0130	175 €	SED450130	7,25 €
Ø 150	680-SED19760150	278 €	680-SED1976A0150	178 €	680-SED1976B0150	249 €	680-SED1379B0150	175 €	SED450150	9,32 €
Ø 180	680-SED19760180	304 €	680-SED1976A0180	194 €	680-SED1976B0180	272 €	680-SED1379B0180	219 €	SED450180	16,56 €
Ø 200	680-SED19760200	352 €	680-SED1976A0200	225 €	680-SED1976B0200	314 €	680-SED1379B0200	285 €	SED450200	16,56 €
Ø 250	680-SED19760250	457 €	680-SED1976A0250	292 €	680-SED1976B0250	410 €	680-SED1379B0250	356 €	SED450250	23,81 €
Ø 300	680-SED19760300	643 €	680-SED1976A0300	411 €	680-SED1976B0300	574 €	680-SED1379B0300	442 €	SED450300	27 €



Base de abrazadera distanciadora*



Alas distanciadoras A*



Alas distanciadoras B*



Alas distanciadoras C*



Alas distanciadoras D*

Ø 80	SED14620080	29 €					
Ø 100	SED14620100	31 €					
Ø 110	SED14620110	33 €					
Ø 130	SED14620130	36 €					
Ø 150	SED14620150	49 €	665-ZUWA1462A	30 €	665-ZUWA1462B	41 €	
Ø 180	SED14620180	79 €			665-ZUWA1462C	52 €	
Ø 200	SED14620200	87 €				665-ZUWA1462D	66 €
Ø 250	SED14620250	153 €					
Ø 300	SED14620300	190 €					

i *Consultar página 217 para ver distancias de separación.



Abrazadera fijación pared regulable 50 - 80 mm



Abrazadera de soporte



Abrazadera forjado inox



Abrazadera forjado isofónica galvanizada



Soporte de techo

Ø 80	SED5560080	23,81 €	-	-	SED620080	16,56 €	SED62DB0080	16,56 €	SED9360080	21,74 €
Ø 100	SED5560100	24,84 €	-	-	SED620100	19,67 €	SED62DB0100	19,67 €	SED9360100	26 €
Ø 110	SED5560110	24,84 €	SED8580110	93 €	SED620110	27 €	SED62DB0110	20,7 €	SED9360110	32 €
Ø 130	SED5560130	29 €	SED8580130	93 €	SED620130	30 €	SED62DB0130	21,74 €	SED9360130	35 €
Ø 150	SED5560150	33 €	SED8580150	104 €	SED620150	32 €	SED62DB0150	22,77 €	SED9360150	41 €
Ø 180	SED5560180	40 €	SED8580180	127 €	SED620180	37 €	SED62DB0180	27 €	SED9360180	53 €
Ø 200	SED5560200	40 €	SED8580200	128 €	SED620200	37 €	SED62DB0200	29 €	SED9360200	54 €
Ø 250	SED5560250	56 €	SED8580250	172 €	SED620250	47 €	SED62DB0250	42 €	SED9360250	66 €
Ø 300	SED5560300	62 €	SED8580300	204 €	-	-	SED62DB0300	53 €	SED9360300	92 €



Abrazadera vientos



Abrazadera con doble pértiga telescópica



Pasamuros

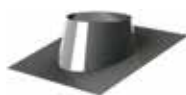


Cubreaguas plano inox

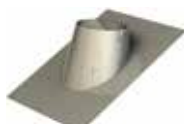


Cubreaguas plomo 0°- 5°

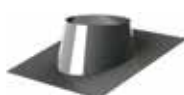
∅ 80	SED420080	7,25 €	SED1910080	92 €	SED9870080	24,84 €	SED11280080	94 €	SED9370080	130 €
∅ 100	SED420100	9,32 €	SED1910100	94 €	SED9870100	26 €	SED11280100	95 €	SED9370100	131 €
∅ 110	SED420110	13,46 €	SED1910110	99 €	SED9870110	33 €	SED11280110	108 €	SED9370110	149 €
∅ 130	SED420130	16,56 €	SED1910130	110 €	SED9870130	33 €	SED11280130	118 €	SED9370130	165 €
∅ 150	SED420150	17,6 €	SED1910150	114 €	SED9870150	40 €	SED11280150	123 €	SED9370150	171 €
∅ 180	SED420180	20,7 €	SED1910180	148 €	SED9870180	52 €	SED11280180	144 €	SED9370180	200 €
∅ 200	SED420200	21,74 €	SED1910200	148 €	SED9870200	53 €	SED11280200	148 €	SED9370200	206 €
∅ 250	SED420250	26 €	SED1910250	174 €	SED9870250	77 €	SED11280250	181 €	SED9370250	252 €
∅ 300	SED420300	35 €	SED1910300	242 €	SED9870300	99 €	SED11280300	196 €	SED9370300	272 €



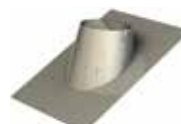
Cubreaguas plomo 5°- 25°



Cubreaguas plomo 25°- 45°



Cubreaguas 5°-25° aluminio



Cubreaguas 25° - 45° aluminio



Collarín antitormenta

∅ 80	SED9380080	130 €	SED9390080	228 €	SED938AL0080	131 €	SED939AL0080	139 €	SED3070080	18,63 €
∅ 100	SED9380100	131 €	SED9390100	230 €	SED938AL0100	137 €	SED939AL0100	148 €	SED3070100	21,74 €
∅ 110	SED9380110	149 €	SED9390110	241 €	SED938AL0110	150 €	SED939AL0110	159 €	SED3070110	26 €
∅ 130	SED9380130	165 €	SED9390130	245 €	SED938AL0130	161 €	SED939AL0130	171 €	SED3070130	30 €
∅ 150	SED9380150	171 €	SED9390150	253 €	SED938AL0150	166 €	SED939AL0150	183 €	SED3070150	33 €
∅ 180	SED9380180	200 €	SED9390180	263 €	SED938AL0180	179 €	SED939AL0180	211 €	SED3070180	45 €
∅ 200	SED9380200	206 €	SED9390200	266 €	SED938AL0200	201 €	SED939AL0200	211 €	SED3070200	45 €
∅ 250	SED9380250	252 €	SED9390250	289 €	SED938AL0250	248 €	SED939AL0250	276 €	SED3070250	53 €
∅ 300	SED9380300	272 €	SED9390300	345 €	SED938AL0300	277 €	SED939AL0300	313 €	SED3070300	73 €



*Precio unidad. u/c= unidad caja



Junta de estanqueidad (T<200°C)

u/c

∅ 80	25	SED260080	3,11 €*
∅ 100	25	SED260100	3,11 €*
∅ 110	25	SED260110	3,11 €*
∅ 130	25	SED260130	3,11 €*
∅ 150	25	SED260150	3,11 €*
∅ 180	25	SED260180	4,14 €*
∅ 200	25	SED260200	5,18 €*
∅ 250		SED260250	7,25 €
∅ 300		SED260300	9,32 €



Sistema SED 2 (316/GALVA)



Módulo recto 1.000 mm



Módulo recto 500 mm



Módulo recto regulable
(830-1420 mm)



Te 87° conexión
a 60 / 100



Te 87° doble conexión
a 60 / 100

Ø 80	AM1-SED2130080	92 €	AM1-SED2140080	59 €	AM1-SED220420080	156 €	AM1-SED23170080	160 €	-	-
Ø 100	AM1-SED2130100	93 €	AM1-SED2140100	60 €	AM1-SED220420100	160 €	AM1-SED23170100	167 €	-	-
Ø 110	AM1-SED2130110	94 €	AM1-SED2140110	61 €	AM1-SED220420110	161 €	AM1-SED23170110	168 €	-	-
Ø 130	AM1-SED2130130	95 €	AM1-SED2140130	62 €	AM1-SED220420130	167 €	AM1-SED23170130	170 €	AM1-SED2317d0130	245 €
Ø 150	AM1-SED2130150	99 €	AM1-SED2140150	68 €	AM1-SED220420150	180 €	AM1-SED23170150	174 €	AM1-SED2317d0150	248 €
Ø 180	AM1-SED2130180	105 €	AM1-SED2140180	77 €	AM1-SED220420180	197 €	AM1-SED23170180	181 €	AM1-SED2317d0180	257 €
Ø 200	AM1-SED2130200	127 €	AM1-SED2140200	87 €	AM1-SED220420200	232 €	AM1-SED23170200	202 €	AM1-SED2317d0200	276 €
Ø 250	AM1-SED2130250	160 €	AM1-SED2140250	102 €	AM1-SED220420250	300 €	AM1-SED23170250	237 €	AM1-SED2317d0250	316 €
Ø 300	AM1-SED2130300	194 €	AM1-SED2140300	135 €	AM1-SED220420300	337 €	AM1-SED23170300	264 €	AM1-SED2317d0300	336 €



Te 87° doble conexión
a 60 / 100 a 90°



Te 87° conexión
a 80 / 110



Te 87° doble conexión
a 80 / 110



Te 87° conexión
a 80 / 125



Te 87° doble conexión
a 80/125

Ø 80	-	-	AM1-SED25790080	160 €	-	-	AM1-SED25930080	160 €	-	-
Ø 100	-	-	AM1-SED25790100	165 €	-	-	AM1-SED25930100	166 €	-	-
Ø 110	-	-	AM1-SED25790110	168 €	-	-	AM1-SED25930110	168 €	-	-
Ø 130	AM1-SED2317E0130	245 €	AM1-SED25790130	170 €	AM1-SED2579d0130	245 €	AM1-SED25930130	170 €	AM1-SED2593d0130	245 €
Ø 150	AM1-SED2317E0150	248 €	AM1-SED25790150	174 €	AM1-SED2579d0150	248 €	AM1-SED25930150	174 €	AM1-SED2593d0150	248 €
Ø 180	AM1-SED2317E0180	257 €	AM1-SED25790180	181 €	AM1-SED2579d0180	257 €	AM1-SED25930180	181 €	AM1-SED2593d0180	257 €
Ø 200	AM1-SED2317E0200	276 €	AM1-SED25790200	202 €	AM1-SED2579d0200	276 €	AM1-SED25930200	202 €	AM1-SED2593d0200	276 €
Ø 250	AM1-SED2317E0250	316 €	AM1-SED25790250	237 €	AM1-SED2579d0250	316 €	AM1-SED25930250	237 €	AM1-SED2593d0250	316 €
Ø 300	AM1-SED2317E0300	336 €	AM1-SED25790300	264 €	AM1-SED2579d0300	336 €	AM1-SED25930300	264 €	AM1-SED2593d0300	336 €



Te 87° doble conexión
a 80/125 a 90°



Codo 45°



Colector de hollín
con desagüe



Colector interior para
sobrepresión (incl. junta)



Colector de hollín
con doble desagüe

Ø 80	-	-	AM1-SED2180080	66 €	680-SED2440080	34 €	680-SED244S0080	30 €	680-SED220500080	67 €
Ø 100	-	-	AM1-SED2180100	68 €	680-SED2440100	36 €	680-SED244S0100	32 €	680-SED220500100	70 €
Ø 110	-	-	AM1-SED2180110	68 €	680-SED2440110	38 €	680-SED244S0110	34 €	680-SED220500110	75 €
Ø 130	AM1-SED2593E0130	245 €	AM1-SED2180130	70 €	680-SED2440130	41 €	680-SED244S0130	34 €	680-SED220500130	79 €
Ø 150	AM1-SED2593E0150	248 €	AM1-SED2180150	71 €	680-SED2440150	51 €	680-SED244S0150	35 €	680-SED220500150	92 €
Ø 180	AM1-SED2593E0180	257 €	AM1-SED2180180	76 €	680-SED2440180	56 €	680-SED244S0180	36 €	680-SED220500180	102 €
Ø 200	AM1-SED2593E0200	276 €	AM1-SED2180200	86 €	680-SED2440200	68 €	680-SED244S0200	41 €	680-SED220500200	115 €
Ø 250	AM1-SED2593E0250	316 €	AM1-SED2180250	104 €	680-SED2440250	85 €	680-SED244S0250	56 €	680-SED220500250	153 €
Ø 300	AM1-SED2593E0300	336 €	AM1-SED2180300	124 €	680-SED2440300	140 €	680-SED244S0300	68 €	680-SED220500300	198 €

Terminal
SED inoxTerminal SED
inox salida libreTerminal SED
inox salida libre con rejillaSoporte de base con
doble desagüe

Abrazadera de unión 1.0

Ø 80	680-SED29760080	278 €	680-SED2976A0080	199 €	680-SED2976B0080	249 €	680-SED2379B0080	197 €	SED450080	4,14 €
Ø 100	680-SED29760100	283 €	680-SED2976A0100	202 €	680-SED2976B0100	253 €	680-SED2379B0100	201 €	SED450100	5,18 €
Ø 110	680-SED29760110	289 €	680-SED2976A0110	206 €	680-SED2976B0110	258 €	680-SED2379B0110	203 €	SED450110	6,21 €
Ø 130	680-SED29760130	292 €	680-SED2976A0130	209 €	680-SED2976B0130	261 €	680-SED2379B0130	205 €	SED450130	7,25 €
Ø 150	680-SED29760150	328 €	680-SED2976A0150	234 €	680-SED2976B0150	292 €	680-SED2379B0150	205 €	SED450150	9,32 €
Ø 180	680-SED29760180	358 €	680-SED2976A0180	256 €	680-SED2976B0180	319 €	680-SED2379B0180	259 €	SED450180	16,56 €
Ø 200	680-SED29760200	414 €	680-SED2976A0200	295 €	680-SED2976B0200	371 €	680-SED2379B0200	336 €	SED450200	16,56 €
Ø 250	680-SED29760250	540 €	680-SED2976A0250	386 €	680-SED2976B0250	482 €	680-SED2379B0250	418 €	SED450250	23,81 €
Ø 300	680-SED29760300	760 €	680-SED2976A0300	543 €	680-SED2976B0300	679 €	680-SED2379B0300	521 €	SED450300	27 €

Base de abrazadera
distanciadora*

Alas distanciadoras A*



Alas distanciadoras B*



Alas distanciadoras C*



Alas distanciadoras D*

Ø 80	SED14620080	29 €								
Ø 100	SED14620100	31 €								
Ø 110	SED14620110	33 €								
Ø 130	SED14620130	36 €								
Ø 150	SED14620150	49 €	665-ZUWA1462A	30 €	665-ZUWA1462B	41 €	665-ZUWA1462C	52 €	665-ZUWA1462D	66 €
Ø 180	SED14620180	79 €								
Ø 200	SED14620200	87 €								
Ø 250	SED14620250	153 €								
Ø 300	SED14620300	190 €								



*Consultar página 217 para ver distancias de separación.

Abrazadera fijación pared
regulable 50 - 80 mm

Abrazadera de soporte

Abrazadera forjado
inoxAbrazadera forjado
isofónica galvanizada

Soporte de techo

Ø 80	SED5560080	23,81 €	-	-	SED620080	16,56 €	SED62DB0080	16,56 €	SED9360080	21,74 €
Ø 100	SED5560100	24,84 €	-	-	SED620100	19,67 €	SED62DB0100	19,67 €	SED9360100	26 €
Ø 110	SED5560110	24,84 €	SED8580110	93 €	SED620110	27 €	SED62DB0110	20,7 €	SED9360110	32 €
Ø 130	SED5560130	29 €	SED8580130	93 €	SED620130	30 €	SED62DB0130	21,74 €	SED9360130	35 €
Ø 150	SED5560150	33 €	SED8580150	104 €	SED620150	32 €	SED62DB0150	22,77 €	SED9360150	41 €
Ø 180	SED5560180	40 €	SED8580180	127 €	SED620180	37 €	SED62DB0180	27 €	SED9360180	53 €
Ø 200	SED5560200	40 €	SED8580200	128 €	SED620200	37 €	SED62DB0200	29 €	SED9360200	54 €
Ø 250	SED5560250	56 €	SED8580250	172 €	SED620250	47 €	SED62DB0250	42 €	SED9360250	66 €
Ø 300	SED5560300	62 €	SED8580300	204 €	-	-	SED62DB0300	53 €	SED9360300	92 €



Sistema SED 2 (316/GALVA)



Abrazadera vientos



Abrazadera con doble pértiga telescópica



Pasamuros



Cubreaguas plano inox

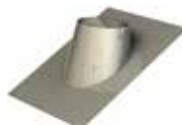


Cubreaguas plomo 0°- 5°

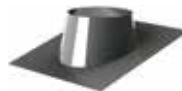
Ø 80	SED420080	7,25 €	SED1910080	92 €	SED9870080	24,84 €	SED11280080	94 €	SED9370080	130 €
Ø 100	SED420100	9,32 €	SED1910100	94 €	SED9870100	26 €	SED11280100	95 €	SED9370100	131 €
Ø 110	SED420110	13,46 €	SED1910110	99 €	SED9870110	33 €	SED11280110	108 €	SED9370110	149 €
Ø 130	SED420130	16,56 €	SED1910130	110 €	SED9870130	33 €	SED11280130	118 €	SED9370130	165 €
Ø 150	SED420150	17,6 €	SED1910150	114 €	SED9870150	40 €	SED11280150	123 €	SED9370150	171 €
Ø 180	SED420180	20,7 €	SED1910180	148 €	SED9870180	52 €	SED11280180	144 €	SED9370180	200 €
Ø 200	SED420200	21,74 €	SED1910200	148 €	SED9870200	53 €	SED11280200	148 €	SED9370200	206 €
Ø 250	SED420250	26 €	SED1910250	174 €	SED9870250	77 €	SED11280250	181 €	SED9370250	252 €
Ø 300	SED420300	35 €	SED1910300	242 €	SED9870300	99 €	SED11280300	196 €	SED9370300	272 €



Cubreaguas plomo 5°- 25°



Cubreaguas plomo 25°- 45°



Cubreaguas 5°-25° aluminio



Cubreaguas 25° - 45° aluminio



Collarín antitormenta

Ø 80	SED9380080	130 €	SED9390080	228 €	SED938AL0080	131 €	SED939AL0080	139 €	SED3070080	18,63 €
Ø 100	SED9380100	131 €	SED9390100	230 €	SED938AL0100	137 €	SED939AL0100	148 €	SED3070100	21,74 €
Ø 110	SED9380110	149 €	SED9390110	241 €	SED938AL0110	150 €	SED939AL0110	159 €	SED3070110	26 €
Ø 130	SED9380130	165 €	SED9390130	245 €	SED938AL0130	161 €	SED939AL0130	171 €	SED3070130	30 €
Ø 150	SED9380150	171 €	SED9390150	253 €	SED938AL0150	166 €	SED939AL0150	183 €	SED3070150	33 €
Ø 180	SED9380180	200 €	SED9390180	263 €	SED938AL0180	179 €	SED939AL0180	211 €	SED3070180	45 €
Ø 200	SED9380200	206 €	SED9390200	266 €	SED938AL0200	201 €	SED939AL0200	211 €	SED3070200	45 €
Ø 250	SED9380250	252 €	SED9390250	289 €	SED938AL0250	248 €	SED939AL0250	276 €	SED3070250	53 €
Ø 300	SED9380300	272 €	SED9390300	345 €	SED938AL0300	277 €	SED939AL0300	313 €	SED3070300	73 €



*Precio unidad. u/c= unidad caja



Junta de condensación (T<120°C)

u/c

Ø 80	25	SED260080	3,11 €*
Ø 100	25	SED260100	3,11 €*
Ø 110	25	SED260110	3,11 €*
Ø 130	25	SED260130	3,11 €*
Ø 150	25	SED260150	3,11 €*
Ø 180	25	SED260180	4,14 €*
Ø 200	25	SED260200	5,18 €*
Ø 250		SED260250	7,25 €
Ø 300		SED260300	9,32 €



Chimenea modular colectiva para evacuación de humos y gases de los productos de la combustión de doble pared.



MATERIAL

Interior: AISI 304 (SEE1) / AISI 316L (SEE2)

Exterior: Acero galvanizado

ACABADO EXTERIOR

Colores RAL (consultar precios)

Opción exterior AISI 304: +18% (en piezas comunes con DW-ECO consultar las páginas correspondientes)

AISLAMIENTO

Lana de roca rígida de alta densidad (120kg/m³)

ESPESORES (mm)

Pared interior: 0,4 - 0,5 (según diámetro)

Aislamiento: 25 mm

Pared exterior: 0,4 - 0,5 (según diámetro)

DIÁMETROS DISPONIBLES (mm)

Ø80 a Ø300

SISTEMA DE UNIÓN

Conexión macho-hembra con **abrazadera de unión sencilla**



APLICACIONES

- Calderas murales estancas y calentadores a gas (SEE1)
- Calderas murales de condensación (SEE2).



CARACTERÍSTICAS

- Temperatura de trabajo hasta 200°C
- **Soldadura TIG/LASER** en continuo en todas las piezas
- **Abrazadera de unión INCLUIDA** (excepto terminales)
- Extracción colectivas y admisión individual (chimeneas no equilibradas)
- Hasta 10 calderas conectadas en un máximo de 10 plantas
- Instalaciones exteriores y en patinillos compartidos
- Colectores, terminales, soportes y fijaciones siempre en acero inoxidable exterior
- **Junta de condensación incluida para SEE2**

CERTIFICADO CE

0036 CPR 9174 034

CLASIFICACIONES CE (UNE-EN 1856-1)

T200 - N1 - W - Vm - L20040 - O(00)

T200 - N1 - W - V2 - L50040 - O(00)

T200 - P1 - W - Vm - L20040 - O(00)

T200 - P1 - W - V2 - L50040 - O(00)



SEE



Sistema SEE 1 (304/GALVA)



Módulo recto 1.000 mm



Módulo recto 500 mm



Módulo recto regulable
(830-1420 mm)



Te 90° conexión Ø60



Te 90° doble
conexión Ø60

Ø 80	AJ1-SEE1130080	71 €	AJ1-SEE1140080	52 €	AJ1-SEE120420080	125 €	AJ1-SEE13170080	99 €	-	-
Ø 130	AJ1-SEE1130130	76 €	AJ1-SEE1140130	54 €	AJ1-SEE120420130	134 €	AJ1-SEE13170130	102 €	AJ1-SEE1317d0130	140 €
Ø 150	AJ1-SEE1130150	91 €	AJ1-SEE1140150	60 €	AJ1-SEE120420150	138 €	AJ1-SEE13170150	107 €	AJ1-SEE1317d0150	144 €
Ø 180	AJ1-SEE1130180	105 €	AJ1-SEE1140180	71 €	AJ1-SEE120420180	154 €	AJ1-SEE13170180	116 €	AJ1-SEE1317d0180	151 €
Ø 200	AJ1-SEE1130200	123 €	AJ1-SEE1140200	81 €	AJ1-SEE120420200	187 €	AJ1-SEE13170200	138 €	AJ1-SEE1317d0200	178 €
Ø 250	AJ1-SEE1130250	155 €	AJ1-SEE1140250	98 €	AJ1-SEE120420250	227 €	AJ1-SEE13170250	156 €	AJ1-SEE1317d0250	184 €
Ø 300	AJ1-SEE1130300	191 €	AJ1-SEE1140300	127 €	AJ1-SEE120420300	337 €	AJ1-SEE13170300	193 €	AJ1-SEE1317d0300	227 €



Te 90° conexión a Ø80°



Te 90° doble
conexión a Ø80°



Te 90° con admisión
a Ø80/125



Te 90° con admisión
a Ø60/100



Codo 45°

Ø 80	AJ1-SEE15780080	99 €	-	-	-	-	-	-	AJ1-SEE1180080	51 €
Ø 130	AJ1-SEE15780130	102 €	AJ1-SEE1578d0130	140 €	AJ1-SEE15930130	127 €	AJ1-SEE19730130	122 €	AJ1-SEE1180130	54 €
Ø 150	AJ1-SEE15780150	107 €	AJ1-SEE1578d0150	144 €	AJ1-SEE15930150	132 €	AJ1-SEE19730150	126 €	AJ1-SEE1180150	60 €
Ø 180	AJ1-SEE15780180	116 €	AJ1-SEE1578d0180	151 €	AJ1-SEE15930180	140 €	AJ1-SEE19730180	134 €	AJ1-SEE1180180	71 €
Ø 200	AJ1-SEE15780200	138 €	AJ1-SEE1578d0200	178 €	AJ1-SEE15930200	164 €	AJ1-SEE19730200	157 €	AJ1-SEE1180200	81 €
Ø 250	AJ1-SEE15780250	157 €	AJ1-SEE1578d0250	184 €	AJ1-SEE15930250	181 €	AJ1-SEE19730250	175 €	AJ1-SEE1180250	91 €
Ø 300	AJ1-SEE15780300	193 €	AJ1-SEE1578d0300	227 €	AJ1-SEE15930300	218 €	AJ1-SEE19730300	212 €	AJ1-SEE1180300	110 €



Colector de hollín
con desagüe



Colector de hollín con
desagüe y regulación de tiro



Terminal salida libre



Terminal anti-lluvia



Terminal anti-viento

Ø 80	908-DWECO440080	29 €	680-SEE1440080	38 €	908-DWECO320080	38 €	908-DWECO5260080	54 €	909-DWECO5270080	94 €
Ø 130	908-DWECO440130	30 €	680-SEE1440130	39 €	908-DWECO320130	41 €	908-DWECO5260100	58 €	909-DWECO5270130	100 €
Ø 150	908-DWECO440150	33 €	680-SEE1440150	45 €	908-DWECO320150	46 €	908-DWECO5260130	64 €	909-DWECO5270150	110 €
Ø 180	908-DWECO440180	38 €	680-SEE1440180	51 €	908-DWECO320180	54 €	908-DWECO5260150	75 €	909-DWECO5270180	130 €
Ø 200	908-DWECO440200	46 €	680-SEE1440200	60 €	908-DWECO320200	62 €	908-DWECO5260180	86 €	909-DWECO5270200	151 €
Ø 250	908-DWECO440250	57 €	680-SEE1440250	75 €	908-DWECO320250	84 €	908-DWECO5260200	99 €	909-DWECO5270250	182 €
Ø 300	908-DWECO440300	71 €	680-SEE1440300	95 €	908-DWECO320300	108 €	908-DWECO5260250	129 €	909-DWECO5270300	236 €



Terminal salida con rejilla



Soporte de carga regulable L=220 mm



Abrazadera de unión 1.0



Abrazadera fijación pared regulable 50 - 80 mm



Abrazadera de soporte

∅ 80	908-DWECO32M0080	48 €	908-DWECO3790080	106 €	DW25450080	4,14 €	DW255560080	23,81 €	-	-
∅ 130	908-DWECO32M0130	51 €	908-DWECO3790130	113 €	DW25450130	6,21 €	DW255560130	24,84 €	DW258580130	93 €
∅ 150	908-DWECO32M0150	57 €	908-DWECO3790150	127 €	DW25450150	7,25 €	DW255560150	29 €	DW258580150	93 €
∅ 180	908-DWECO32M0180	67 €	908-DWECO3790180	149 €	DW25450180	9,32 €	DW255560180	33 €	DW258580180	104 €
∅ 200	908-DWECO32M0200	78 €	908-DWECO3790200	170 €	DW25450200	13,46 €	DW255560200	38 €	DW258580200	118 €
∅ 250	908-DWECO32M0250	89 €	908-DWECO3790250	213 €	DW25450250	16,56 €	DW255560250	40 €	DW258580250	128 €
∅ 300	908-DWECO32M0300	99 €	908-DWECO3790300	277 €	DW25450300	18,63 €	DW255560300	43 €	DW258580300	141 €



Base de abrazadera distanciadora*



Alas distanciadoras A*



Alas distanciadoras B*



Alas distanciadoras C*



Alas distanciadoras D*

∅ 80	DW2514620080	29 €								
∅ 130	DW2514620130	33 €								
∅ 150	DW2514620150	36 €								
∅ 180	DW2514620180	49 €	665-ZUWA1462A	30 €	665-ZUWA1462B	41 €	665-ZUWA1462C	52 €	665-ZUWA1462D	66 €
∅ 200	DW2514620200	64 €								
∅ 250	DW2514620250	87 €								
∅ 300	DW2514620300	118 €								



*Consultar página 217 para ver distancias de separación.



Abrazadera forjado inox



Abrazadera forjado isofónica galvanizada



Soporte de techo



Abrazadera vientos



Abrazadera con doble pértiga telescópica

∅ 80	DW25620080	16,56 €	DW2562DB0080	16,56 €	DW259360080	21,74 €	DW25420080	7,25 €	DW251910080	92 €
∅ 130	DW25620130	27 €	DW2562DB0130	20,7 €	DW259360130	32 €	DW25420130	13,46 €	DW251910130	99 €
∅ 150	DW25620150	30 €	DW2562DB0150	21,74 €	DW259360150	35 €	DW25420150	16,56 €	DW251910150	110 €
∅ 180	DW25620180	32 €	DW2562DB0180	22,77 €	DW259360180	41 €	DW25420180	17,6 €	DW251910180	114 €
∅ 200	DW25620200	32 €	DW2562DB0200	26 €	DW259360200	46 €	DW25420200	18,63 €	DW251910200	124 €
∅ 250	DW25620250	37 €	DW2562DB0250	29 €	DW259360250	54 €	DW25420250	21,74 €	DW251910250	148 €
∅ 300	DW25620300	42 €	DW2562DB0300	37 €	DW259360300	59 €	DW25420300	23,81 €	DW251910300	158 €



Sistema SEE 1 (304/GALVA)



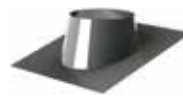
Pasamuros



Cubreaguas plano inox



Cubreaguas plomo
0°- 5°



Cubreaguas plomo
5°- 25°



Cubreaguas plomo
25°- 45°

Ø 80	DW259870080	24,84 €	DW2511280080	94 €	DW259370080	130 €	DW259380080	130 €	DW259390080	228 €
Ø 130	DW259870130	33 €	DW2511280130	108 €	DW259370130	149 €	DW259380130	149 €	DW259390130	241 €
Ø 150	DW259870150	33 €	DW2511280150	118 €	DW259370150	165 €	DW259380150	165 €	DW259390150	245 €
Ø 180	DW259870180	40 €	DW2511280180	123 €	DW259370180	171 €	DW259380180	171 €	DW259390180	253 €
Ø 200	DW259870200	41 €	DW2511280200	135 €	DW259370200	186 €	DW259380200	186 €	DW259390200	256 €
Ø 250	DW259870250	53 €	DW2511280250	148 €	DW259370250	206 €	DW259380250	206 €	DW259390250	266 €
Ø 300	DW259870300	59 €	DW2511280300	165 €	DW259370300	229 €	DW259380300	229 €	DW259390300	274 €



Cubreaguas
5°-25° aluminio



Cubreaguas
25° - 45° aluminio



Collarín antitormenta

i *Precio unidad. u/c= unidad caja



Junta de estanqueidad
(T<200°C)
u/c

Ø 80	DW25938AL0080	131 €	DW25939AL0080	139 €	DW253070080	18,63 €	25	DW25260080	3,11 €*
Ø 130	DW25938AL0130	150 €	DW25939AL0130	159 €	DW253070130	26 €	25	DW25260130	3,11 €*
Ø 150	DW25938AL0150	161 €	DW25939AL0150	171 €	DW253070150	30 €	25	DW25260150	3,11 €*
Ø 180	DW25938AL0180	166 €	DW25939AL0180	183 €	DW253070180	33 €	25	DW25260180	4,14 €*
Ø 200	DW25938AL0200	179 €	DW25939AL0200	195 €	DW253070200	37 €	25	DW25260200	5,18 €*
Ø 250	DW25938AL0250	201 €	DW25939AL0250	211 €	DW253070250	45 €		DW25260250	7,25 €
Ø 300	DW25938AL0300	223 €	DW25939AL0300	246 €	DW253070300	49 €		DW25260300	9,32 €



Sistema SEE 2 (316/GALVA)



Módulo recto 1.000 mm



Módulo recto 500 mm



Módulo recto regulable (830-1420 mm)



Te 87° conexión Ø60



Te 87° doble conexión Ø60

Ø 80	AK1-SEE2130080	85 €	AK1-SEE2140080	61 €	AK1-SEE220420080	154 €	AK1-SEE23170080	122 €	-	-
Ø 130	AK1-SEE2130130	91 €	AK1-SEE2140130	65 €	AK1-SEE220420130	162 €	AK1-SEE23170130	126 €	AK1-SEE2317d0130	168 €
Ø 150	AK1-SEE2130150	102 €	AK1-SEE2140150	76 €	AK1-SEE220420150	169 €	AK1-SEE23170150	132 €	AK1-SEE2317d0150	174 €
Ø 180	AK1-SEE2130180	124 €	AK1-SEE2140180	88 €	AK1-SEE220420180	190 €	AK1-SEE23170180	141 €	AK1-SEE2317d0180	185 €
Ø 200	AK1-SEE2130200	144 €	AK1-SEE2140200	104 €	AK1-SEE220420200	230 €	AK1-SEE23170200	170 €	AK1-SEE2317d0200	212 €
Ø 250	AK1-SEE2130250	182 €	AK1-SEE2140250	121 €	AK1-SEE220420250	279 €	AK1-SEE23170250	193 €	AK1-SEE2317d0250	236 €
Ø 300	AK1-SEE2130300	221 €	AK1-SEE2140300	148 €	AK1-SEE220420300	416 €	AK1-SEE23170300	236 €	AK1-SEE2317d0300	280 €



Te 87° conexión a Ø80°



Te 87° doble conexión a Ø80°



Te 87° con admisión a Ø80/125



Te 87° con admisión a Ø60/100



Codo 45°

Ø 80	AK1-SEE25780080	122 €	-	-	-	-	AK1-SEE2180080	61 €		
Ø 130	AK1-SEE25780130	126 €	AK1-SEE2578d0130	168 €	AK1-SEE25930130	157 €	AK1-SEE29730130	151 €	AK1-SEE2180130	65 €
Ø 150	AK1-SEE25780150	132 €	AK1-SEE2578d0150	174 €	AK1-SEE25930150	164 €	AK1-SEE29730150	155 €	AK1-SEE2180150	72 €
Ø 180	AK1-SEE25780180	141 €	AK1-SEE2578d0180	185 €	AK1-SEE25930180	173 €	AK1-SEE29730180	165 €	AK1-SEE2180180	85 €
Ø 200	AK1-SEE25780200	170 €	AK1-SEE2578d0200	212 €	AK1-SEE25930200	200 €	AK1-SEE29730200	193 €	AK1-SEE2180200	98 €
Ø 250	AK1-SEE25780250	193 €	AK1-SEE2578d0250	236 €	AK1-SEE25930250	224 €	AK1-SEE29730250	216 €	AK1-SEE2180250	116 €
Ø 300	AK1-SEE25780300	236 €	AK1-SEE2578d0300	279 €	AK1-SEE25930300	268 €	AK1-SEE29730300	260 €	AK1-SEE2180300	158 €



Colector de hollín con desagüe



Colector de hollín con desagüe y regulación de tiro



Terminal salida libre



Terminal anti-lluvia



Terminal anti-viento

Ø 80	909-DWECO440080	33 €	680-SEE2440080	46 €	909-DWECO320080	47 €	909-DWECO5260080	64 €	909-DWECO5270080	94 €
Ø 130	909-DWECO440130	41 €	680-SEE2440130	50 €	909-DWECO320130	50 €	909-DWECO5260130	69 €	909-DWECO5270130	100 €
Ø 150	909-DWECO440150	47 €	680-SEE2440150	55 €	909-DWECO320150	57 €	909-DWECO5260150	78 €	909-DWECO5270150	110 €
Ø 180	909-DWECO440180	50 €	680-SEE2440180	63 €	909-DWECO320180	64 €	909-DWECO5260180	90 €	909-DWECO5270180	130 €
Ø 200	909-DWECO440200	55 €	680-SEE2440200	75 €	909-DWECO320200	76 €	909-DWECO5260200	104 €	909-DWECO5270200	151 €
Ø 250	909-DWECO440250	61 €	680-SEE2440250	91 €	909-DWECO320250	87 €	909-DWECO5260250	117 €	909-DWECO5270250	182 €
Ø 300	909-DWECO440300	76 €	680-SEE2440300	113 €	909-DWECO320300	113 €	909-DWECO5260300	153 €	909-DWECO5270300	236 €



Sistema SEE 2 (316/GALVA)



Terminal salida con rejilla



Soporte de carga regulable L=220 mm



Abrazadera de unión 1.0



Abrazadera fijación pared regulable 50 - 80 mm



Abrazadera de soporte

∅ 80	909-DWECO32M0080	54 €	680-SEE23790080	129 €	DW25450080	4,14 €	DW255560080	23,81 €	-	-
∅ 130	909-DWECO32M0130	57 €	680-SEE23790130	137 €	DW25450130	6,21 €	DW255560130	24,84 €	DW258580130	93 €
∅ 150	909-DWECO32M0150	63 €	680-SEE23790150	154 €	DW25450150	7,25 €	DW255560150	29 €	DW258580150	93 €
∅ 180	909-DWECO32M0180	76 €	680-SEE23790180	180 €	DW25450180	9,32 €	DW255560180	33 €	DW258580180	104 €
∅ 200	909-DWECO32M0200	87 €	680-SEE23790200	207 €	DW25450200	13,46 €	DW255560200	38 €	DW258580200	118 €
∅ 250	909-DWECO32M0250	100 €	680-SEE23790250	254 €	DW25450250	16,56 €	DW255560250	40 €	DW258580250	128 €
∅ 300	909-DWECO32M0300	110 €	680-SEE23790300	327 €	DW25450300	18,63 €	DW255560300	43 €	DW258580300	141 €



Base de abrazadera distanciadora*



Alas distanciadoras A*



Alas distanciadoras B*



Alas distanciadoras C*



Alas distanciadoras D*

∅ 80	DW2514620080	29 €	665-ZUWA1462A	30 €	665-ZUWA1462B	41 €	665-ZUWA1462C	52 €	665-ZUWA1462D	66 €
∅ 130	DW2514620130	33 €								
∅ 150	DW2514620150	36 €								
∅ 180	DW2514620180	49 €								
∅ 200	DW2514620200	64 €								
∅ 250	DW2514620250	87 €								
∅ 300	DW2514620300	118 €								



*Consultar página 217 para ver distancias de separación.



Abrazadera forjado inox



Abrazadera forjado isofónica galvanizada



Soporte de techo



Abrazadera vientos



Abrazadera con doble pértiga telescópica

∅ 80	DW25620080	16,56 €	DW2562DB0080	16,56 €	DW259360080	21,74 €	DW25420080	7,25 €	DW251910080	92 €
∅ 130	DW25620130	27 €	DW2562DB0130	20,7 €	DW259360130	32 €	DW25420130	13,46 €	DW251910130	99 €
∅ 150	DW25620150	30 €	DW2562DB0150	21,74 €	DW259360150	35 €	DW25420150	16,56 €	DW251910150	110 €
∅ 180	DW25620180	32 €	DW2562DB0180	22,77 €	DW259360180	41 €	DW25420180	17,6 €	DW251910180	114 €
∅ 200	DW25620200	32 €	DW2562DB0200	26 €	DW259360200	46 €	DW25420200	18,63 €	DW251910200	124 €
∅ 250	DW25620250	37 €	DW2562DB0250	29 €	DW259360250	54 €	DW25420250	21,74 €	DW251910250	148 €
∅ 300	DW25620300	42 €	DW2562DB0300	37 €	DW259360300	59 €	DW25420300	23,81 €	DW251910300	158 €



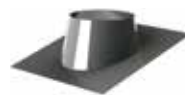
Pasamuros



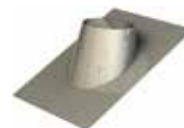
Cubreaguas plano inox



Cubreaguas plomo
0°- 5°

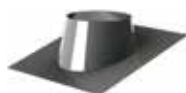


Cubreaguas plomo
5°- 25°



Cubreaguas plomo
25°- 45°

∅ 80	DW259870080	24,84 €	DW2511280080	94 €	DW259370080	130 €	DW259380080	130 €	DW259390080	228 €
∅ 130	DW259870130	33 €	DW2511280130	108 €	DW259370130	149 €	DW259380130	149 €	DW259390130	241 €
∅ 150	DW259870150	33 €	DW2511280150	118 €	DW259370150	165 €	DW259380150	165 €	DW259390150	245 €
∅ 180	DW259870180	40 €	DW2511280180	123 €	DW259370180	171 €	DW259380180	171 €	DW259390180	253 €
∅ 200	DW259870200	41 €	DW2511280200	135 €	DW259370200	186 €	DW259380200	186 €	DW259390200	256 €
∅ 250	DW259870250	53 €	DW2511280250	148 €	DW259370250	206 €	DW259380250	206 €	DW259390250	266 €
∅ 300	DW259870300	59 €	DW2511280300	165 €	DW259370300	229 €	DW259380300	229 €	DW259390300	274 €



Cubreaguas
5°-25° aluminio



Cubreaguas
25° - 45° aluminio



Collarín antitormenta



Junta de condensación
(T<120°C)
u/c

i *Precio unidad. u/c= unidad caja

∅ 80	DW25938AL0080	131 €	DW25939AL0080	139 €	DW253070080	18,63 €	25	DW2526C0080	3,11 €*
∅ 130	DW25938AL0130	150 €	DW25939AL0130	159 €	DW253070130	26 €	25	DW2526C0130	3,11 €*
∅ 150	DW25938AL0150	161 €	DW25939AL0150	171 €	DW253070150	30 €	25	DW2526C0150	3,11 €*
∅ 180	DW25938AL0180	166 €	DW25939AL0180	183 €	DW253070180	33 €	25	DW2526C0180	4,14 €*
∅ 200	DW25938AL0200	179 €	DW25939AL0200	195 €	DW253070200	37 €	25	DW2526C0200	5,18 €*
∅ 250	DW25938AL0250	201 €	DW25939AL0250	211 €	DW253070250	45 €		DW2526C0250	7,25 €
∅ 300	DW25938AL0300	223 €	DW25939AL0300	246 €	DW253070300	49 €		DW2526C0300	9,32 €



Sistema SVC

Chimenea modular colectiva para evacuación de humos y gases de los productos de la combustión de simple pared.



MATERIAL

AISI 304 (SVC1) / AISI 316L (SVC2)

ACABADO EXTERIOR

Brillante

Colores RAL (consultar precios)

ESPEORES (mm)

0,4

DIÁMETROS DISPONIBLES (mm)

Ø130 a Ø300

SISTEMA DE UNIÓN

Conexión macho-hembra con **abrazadera de unión sencilla**



APLICACIONES

- Calderas murales estancas y calentadores de gas (SVC1)
- Calderas murales de condensación (SVC2)



CARACTERÍSTICAS

- Instalación sólo por patinillo exclusivo
- **Soldadura TIG/LASER** en continuo en todas las piezas
- Abrazadera de unión **NO INCLUIDA**
- Extracción colectiva y admisión individual (chimeneas no equilibradas)
- Hasta 10 calderas conectadas en un máximo de 5 plantas
- **Junta de condensación incluida para SVC2**

CERTIFICADO CE

0036 CPR 9174 033

CLASIFICACIONES CE (UNE-EN 1856-1)

T200 - N1 - W - Vm - L20040 - O(00)

T200 - N1 - W - V2 - L50040 - O(00)

T200 - P1 - W - Vm - L20040 - O(00)

T200 - P1 - W - V2 - L50040 - O(00)



SVC



Sistema SVC1 (304)



Módulo recto 1.000 mm



Módulo recto 500 mm



Módulo recto regulable
(830-1420 mm)



Te 90°
conexión Ø60



Te 90°
doble conexión Ø60

Ø 130	680-SVC1130130	31 €	680-SVC1140130	19,67 €	680-SVC120420130	69 €	680-SVC13170130	35 €	680-SVC1317d0130	46 €
Ø 150	680-SVC1130150	35 €	680-SVC1140150	20,7 €	680-SVC120420150	78 €	680-SVC13170150	48 €	680-SVC1317d0150	60 €
Ø 180	680-SVC1130180	42 €	680-SVC1140180	24,84 €	680-SVC120420180	90 €	680-SVC13170180	48 €	680-SVC1317d0180	65 €
Ø 200	680-SVC1130200	51 €	680-SVC1140200	29 €	680-SVC120420200	94 €	680-SVC13170200	68 €	680-SVC1317d0200	86 €
Ø 250	680-SVC1130250	67 €	680-SVC1140250	35 €	680-SVC120420250	124 €	680-SVC13170250	86 €	680-SVC1317d0250	105 €
Ø 300	680-SVC1130300	80 €	680-SVC1140300	42 €	680-SVC120420300	141 €	680-SVC13170300	98 €	680-SVC1317d0300	117 €



Te 90°
conexión a Ø80°



Te 90°
doble conexión a Ø80°



Codo 45°



Colector de hollín
con desagüe



Colector de hollín con
desagüe y regulación de tiro

Ø 130	680-SVC15780130	35 €	680-SVC1578d0130	46 €	670-EWEC180130	17,6 €	670-EWEC440130	27 €	680-SVC1440130	38 €
Ø 150	680-SVC15780150	48 €	680-SVC1578d0150	60 €	670-EWEC180150	19,67 €	670-EWEC440150	29 €	680-SVC1440150	41 €
Ø 180	680-SVC15780180	48 €	680-SVC1578d0180	65 €	670-EWEC180180	26 €	670-EWEC440180	31 €	680-SVC1440180	42 €
Ø 200	680-SVC15780200	68 €	680-SVC1578d0200	86 €	670-EWEC180200	29 €	670-EWEC440200	34 €	680-SVC1440200	47 €
Ø 250	680-SVC15780250	86 €	680-SVC1578d0250	105 €	670-EWEC180250	36 €	670-EWEC440250	43 €	680-SVC1440250	61 €
Ø 300	680-SVC15780300	98 €	680-SVC1578d0300	117 €	670-EWEC180300	47 €	670-EWEC440300	54 €	680-SVC1440300	77 €



Terminal salida libre



Terminal anti-lluvia



Terminal anti-viento



Terminal salida libre
con rejilla



Soporte de carga
regulable

Ø 130	670-EWEC320130	35 €	670-EWEC5260130	51 €	670-EWEC5270130	72 €	670-EWEC32M0130	46 €	670-EWEC3790130	48 €
Ø 150	670-EWEC320150	46 €	670-EWEC5260150	63 €	670-EWEC5270150	90 €	670-EWEC32M0150	60 €	670-EWEC3790150	59 €
Ø 180	670-EWEC320180	55 €	670-EWEC5260180	76 €	670-EWEC5270180	107 €	670-EWEC32M0180	72 €	670-EWEC3790180	71 €
Ø 200	670-EWEC320200	63 €	670-EWEC5260200	86 €	670-EWEC5270200	124 €	670-EWEC32M0200	85 €	670-EWEC3790200	81 €
Ø 250	670-EWEC320250	79 €	670-EWEC5260250	108 €	670-EWEC5270250	157 €	670-EWEC32M0250	88 €	670-EWEC3790250	102 €
Ø 300	670-EWEC320300	95 €	670-EWEC5260300	130 €	670-EWEC5270300	186 €	670-EWEC32M0300	116 €	670-EWEC3790300	123 €



Sistema SVC1 (304)



Base de abrazadera distanciadora*



Alas distanciadoras A*



Alas distanciadoras B*



Alas distanciadoras C*



Alas distanciadoras D*

∅ 130	EW14620130	29 €					
∅ 150	EW14620150	31 €					
∅ 180	EW14620180	33 €					
∅ 200	EW14620200	36 €	665-ZUWA1462A	30 €	665-ZUWA1462B	41 €	
∅ 250	EW14620250	64 €			665-ZUWA1462C	52 €	
∅ 300	EW14620300	87 €				665-ZUWA1462D	66 €

i *Consultar página 217 para ver distancias de separación.



Abrazadera de unión 1.0



Abrazadera fijación pared regulable 50 - 80 mm



Abrazadera de soporte



Abrazadera forjado inox



Abrazadera forjado isofónica galvanizada

∅ 130	EW450130	4,14 €	EW5560130	23,81 €	-	-	EW620130	16,56 €	EW62DB0130	16,56 €
∅ 150	EW450150	5,18 €	EW5560150	24,84 €	-	-	EW620150	19,67 €	EW62DB0150	19,67 €
∅ 180	EW450180	6,21 €	EW5560180	24,84 €	EW8580180	93 €	EW620180	27 €	EW62DB0180	20,7 €
∅ 200	EW450200	7,25 €	EW5560200	29 €	EW8580200	93 €	EW620200	30 €	EW62DB0200	21,74 €
∅ 250	EW450250	13,46 €	EW5560250	38 €	EW8580250	118 €	EW620250	32 €	EW62DB0250	26 €
∅ 300	EW450300	16,56 €	EW5560300	40 €	EW8580300	128 €	EW620300	37 €	EW62DB0300	29 €



Soporte de techo



Abrazadera vientos



Abrazadera con doble pértiga telescópica



Pasamuros

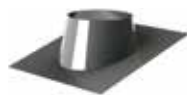


Cubreaguas plano inox

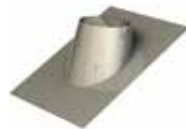
∅ 130	EW9360130	21,74 €	EW420130	7,25 €	EW1910130	92 €	EW9870130	24,84 €	EW11280130	94 €
∅ 150	EW9360150	26 €	EW420150	9,32 €	EW1910150	94 €	EW9870150	26 €	EW11280150	95 €
∅ 180	EW9360180	32 €	EW420180	13,46 €	EW1910180	99 €	EW9870180	33 €	EW11280180	108 €
∅ 200	EW9360200	35 €	EW420200	16,56 €	EW1910200	110 €	EW9870200	33 €	EW11280200	118 €
∅ 250	EW9360250	46 €	EW420250	18,63 €	EW1910250	124 €	EW9870250	41 €	EW11280250	135 €
∅ 300	EW9360300	54 €	EW420300	21,74 €	EW1910300	148 €	EW9870300	53 €	EW11280300	148 €



Cubreaguas plomo
0°- 5°



Cubreaguas plomo
5°- 25°



Cubreaguas plomo
25°- 45°



Cubreaguas
5°-25° aluminio



Cubreaguas
25° - 45° aluminio

Ø 130	EW9370130	130 €	EW9380130	130 €	EW9390130	228 €	EW938AL0130	131 €	EW939AL0130	139 €
Ø 150	EW9370150	131 €	EW9380150	131 €	EW9390150	230 €	EW938AL0150	137 €	EW939AL0150	148 €
Ø 180	EW9370180	149 €	EW9380180	149 €	EW9390180	241 €	EW938AL0180	150 €	EW939AL0180	159 €
Ø 200	EW9370200	165 €	EW9380200	165 €	EW9390200	245 €	EW938AL0200	161 €	EW939AL0200	171 €
Ø 250	EW9370250	186 €	EW9380250	186 €	EW9390250	256 €	EW938AL0250	179 €	EW939AL0250	195 €
Ø 300	EW9370300	206 €	EW9380300	206 €	EW9390300	266 €	EW938AL0300	201 €	EW939AL0300	211 €



*Precio unidad. u/c= unidad caja



Collarín antitormenta



Junta de estanqueidad
(T<200°C)

u/c

Ø 130	EW3070130	18,63 €	25	EW260130	3,11 €*
Ø 150	EW3070150	21,74 €	25	EW260150	3,11 €*
Ø 180	EW3070180	26 €	25	EW260180	4,14 €*
Ø 200	EW3070200	30 €	25	EW260200	5,18 €*
Ø 250	EW3070250	37 €		EW260250	7,25 €*
Ø 300	EW3070300	45 €		EW260300	9,32 €*



Sistema SVC2 (316)



Módulo recto 1.000 mm



Módulo recto 500 mm



Módulo recto regulable
(830-1420 mm)



Te 87°
conexión Ø60



Te 87°
doble conexión Ø60

Ø 130	680-SVC2130130	47 €	680-SVC2140130	26 €	680-SVC220420130	106 €	680-SVC23170130	56 €	680-SVC2317d0130	68 €
Ø 150	680-SVC2130150	52 €	680-SVC2140150	28 €	680-SVC220420150	111 €	680-SVC23170150	70 €	680-SVC2317d0150	87 €
Ø 180	680-SVC2130180	60 €	680-SVC2140180	32 €	680-SVC220420180	138 €	680-SVC23170180	73 €	680-SVC2317d0180	91 €
Ø 200	680-SVC2130200	69 €	680-SVC2140200	39 €	680-SVC220420200	160 €	680-SVC23170200	98 €	680-SVC2317d0200	123 €
Ø 250	680-SVC2130250	69 €	680-SVC2140250	52 €	680-SVC220420250	178 €	680-SVC23170250	124 €	680-SVC2317d0250	153 €
Ø 300	680-SVC2130300	90 €	680-SVC2140300	60 €	680-SVC220420300	203 €	680-SVC23170300	140 €	680-SVC2317d0300	167 €



Te 87°
conexión a Ø80



Te 87°
doble conexión a Ø80



Codo 45°



Colector de hollín
con desagüe



Colector de hollín con
desagüe y regulación de tiro

Ø 130	680-SVC25780130	56 €	680-SVC2578d0130	68 €	L02-EWEC18W0130	24,84 €	L02-EWEC44W0130	38 €	680-SVC2440130	49 €
Ø 150	680-SVC25780150	70 €	680-SVC2578d0150	87 €	L02-EWEC18W0150	29 €	L02-EWEC44W0150	39 €	680-SVC2440150	51 €
Ø 180	680-SVC25780180	73 €	680-SVC2578d0180	91 €	L02-EWEC18W0180	37 €	L02-EWEC44W0180	39 €	680-SVC2440180	53 €
Ø 200	680-SVC25780200	98 €	680-SVC2578d0200	123 €	L02-EWEC18W0200	42 €	L02-EWEC44W0200	43 €	680-SVC2440200	57 €
Ø 250	680-SVC25780250	124 €	680-SVC2578d0250	153 €	L02-EWEC18W0250	51 €	L02-EWEC44W0250	59 €	680-SVC2440250	77 €
Ø 300	680-SVC25780300	140 €	680-SVC2578d0300	167 €	L02-EWEC18W0300	71 €	L02-EWEC44W0300	71 €	680-SVC2440300	94 €



Terminal salida libre



Terminal anti-lluvia



Terminal anti-viento



Terminal salida libre
con rejilla



Soporte de carga
regulable

Ø 130	671-EWEC320130	46 €	671-EWEC5260130	63 €	671-EWEC5270130	91 €	671-EWEC32M0130	52 €	680-SVC23790130	55 €
Ø 150	671-EWEC320150	57 €	671-EWEC5260150	79 €	671-EWEC5270150	116 €	671-EWEC32M0150	67 €	680-SVC23790150	66 €
Ø 180	671-EWEC320180	68 €	671-EWEC5260180	95 €	671-EWEC5270180	136 €	671-EWEC32M0180	81 €	680-SVC23790180	82 €
Ø 200	671-EWEC320200	77 €	671-EWEC5260200	108 €	671-EWEC5270200	157 €	671-EWEC32M0200	96 €	680-SVC23790200	92 €
Ø 250	671-EWEC320250	95 €	671-EWEC5260250	134 €	671-EWEC5270250	194 €	671-EWEC32M0250	99 €	680-SVC23790250	117 €
Ø 300	671-EWEC320300	113 €	671-EWEC5260300	159 €	671-EWEC5270300	231 €	671-EWEC32M0300	130 €	680-SVC23790300	139 €



Base de abrazadera distanciadora*



Alas distanciadoras A*



Alas distanciadoras B*



Alas distanciadoras C*



Alas distanciadoras D*

Ø 130	EW14620130	29 €					
Ø 150	EW14620150	31 €					
Ø 180	EW14620180	33 €					
Ø 200	EW14620200	36 €	665-ZUWA1462A	30 €	665-ZUWA1462B	41 €	
Ø 250	EW14620250	64 €			665-ZUWA1462C	52 €	
Ø 300	EW14620300	87 €				665-ZUWA1462D	66 €



*Consultar página 217 para ver distancias de separación.



Abrazadera de unión 1.0



Abrazadera fijación pared regulable 50 - 80 mm



Abrazadera de soporte



Abrazadera forjado inox



Abrazadera forjado isofónica galvanizada

Ø 130	EW450130	4,14 €	EW5560130	23,81 €	-	-	EW620130	16,56 €	EW62DB0130	16,56 €
Ø 150	EW450150	5,18 €	EW5560150	24,84 €	-	-	EW620150	19,67 €	EW62DB0150	19,67 €
Ø 180	EW450180	6,21 €	EW5560180	24,84 €	EW8580180	93 €	EW620180	27 €	EW62DB0180	20,7 €
Ø 200	EW450200	7,25 €	EW5560200	29 €	EW8580200	93 €	EW620200	30 €	EW62DB0200	21,74 €
Ø 250	EW450250	13,46 €	EW5560250	38 €	EW8580250	118 €	EW620250	32 €	EW62DB0250	26 €
Ø 300	EW450300	16,56 €	EW5560300	40 €	EW8580300	128 €	EW620300	37 €	EW62DB0300	29 €



Soporte de techo



Abrazadera vientos



Abrazadera con doble pértiga telescópica



Pasamuros



Cubreaguas plano inox

Ø 130	EW9360130	21,74 €	EW420130	7,25 €	EW1910130	92 €	EW9870130	24,84 €	EW11280130	94 €
Ø 150	EW9360150	26 €	EW420150	9,32 €	EW1910150	94 €	EW9870150	26 €	EW11280150	95 €
Ø 180	EW9360180	32 €	EW420180	13,46 €	EW1910180	99 €	EW9870180	33 €	EW11280180	108 €
Ø 200	EW9360200	35 €	EW420200	16,56 €	EW1910200	110 €	EW9870200	33 €	EW11280200	118 €
Ø 250	EW9360250	46 €	EW420250	18,63 €	EW1910250	124 €	EW9870250	41 €	EW11280250	135 €
Ø 300	EW9360300	54 €	EW420300	21,74 €	EW1910300	148 €	EW9870300	53 €	EW11280300	148 €



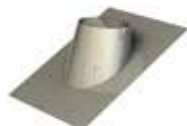
Sistema SVC2 (316)



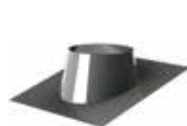
Cubreaguas plomo
0°- 5°



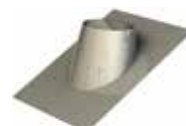
Cubreaguas plomo
5°- 25°



Cubreaguas plomo
25°- 45°



Cubreaguas
5°-25° aluminio



Cubreaguas
25° - 45° aluminio

∅ 130	EW9370130	130 €	EW9380130	130 €	EW9390130	228 €	EW938AL0130	131 €	EW939AL0130	139 €
∅ 150	EW9370150	131 €	EW9380150	131 €	EW9390150	230 €	EW938AL0150	137 €	EW939AL0150	148 €
∅ 180	EW9370180	149 €	EW9380180	149 €	EW9390180	241 €	EW938AL0180	150 €	EW939AL0180	159 €
∅ 200	EW9370200	165 €	EW9380200	165 €	EW9390200	245 €	EW938AL0200	161 €	EW939AL0200	171 €
∅ 250	EW9370250	186 €	EW9380250	186 €	EW9390250	256 €	EW938AL0250	179 €	EW939AL0250	195 €
∅ 300	EW9370300	206 €	EW9380300	206 €	EW9390300	266 €	EW938AL0300	201 €	EW939AL0300	211 €

i *Precio unidad. u/c= unidad caja



Collarín antitormenta



Junta de condensación
(T<120°C)
u/c

∅ 130	EW3070130	18,63 €	25	EW260130	3,11 €*
∅ 150	EW3070150	21,74 €	25	EW260150	3,11 €*
∅ 180	EW3070180	26 €	25	EW260180	4,14 €*
∅ 200	EW3070200	30 €	25	EW260200	5,18 €*
∅ 250	EW3070250	37 €		EW260250	7,25 €*
∅ 300	EW3070300	45 €		EW260300	9,32 €*



Sistema SET

Chimenea modular colectiva concéntrica para evacuación de humos y gases de los productos de la combustión de triple pared



MATERIAL

Interior: AISI 304 (SET1) / AISI 316L (SET2)
Exterior: Acero galvanizado

ACABADO EXTERIOR

Brillante
Colores RAL (consultar precios)
Opción exterior AISI 304: + 16%

AISLAMIENTO

Lana de roca rígida de alta densidad (120kg/m³)

ESPESORES (mm)

Pared interior: 0,4 - 0,5 (según diámetro)
Aislamiento: 25mm
Pared exterior: 0,4 - 0,5 (según diámetro)

DIÁMETROS DISPONIBLES (mm)

Ø130/230 - Ø150/250 - Ø180/300 - Ø200/350 - Ø250/400 - Ø300/450

SISTEMA DE UNIÓN

Conexión macho-hembra con **abrazadera de unión sencilla incluida**



SET

APLICACIONES

- Calderas murales estancas y calentadores a gas (SET1)
- Calderas murales de condensación (SET2).



CARACTERÍSTICAS

- Temperatura de trabajo hasta 200°C
- **Soldadura TIG/LASER** en continuo en todas las piezas
- Abrazadera de unión incluida (excepto terminales)
- Extracción y admisión colectivas (chimeneas equilibradas)
- Hasta 10 calderas conectadas en un máximo de 10 plantas
- Colectores, terminales, soportes y fijaciones siempre en acero inoxidable exterior
- **Junta de condensación incluida para SET2**

CERTIFICADO CE

0036 CPR 9174 035

CLASIFICACIONES CE (UNE-EN 1856-1)

T200 - N1 - W - Vm - L20040 - O(00)
T200 - N1 - W - V2 - L50040 - O(00)
T200 - P1 - W - Vm - L20040 - O(00)
T200 - P1 - W - V2 - L50040 - O(00)



SET



Consulta precios

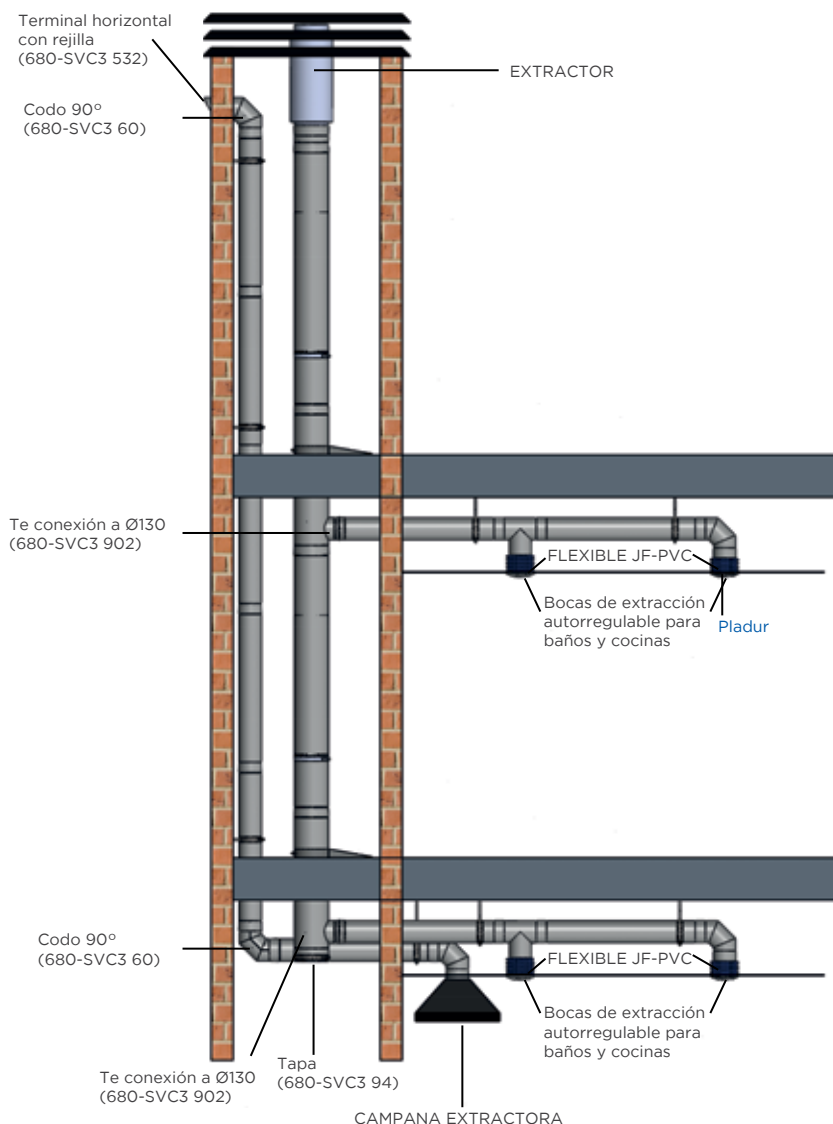
Departamento Comercial de Jeremias

946 301 010
info@jeremias.com.es



Conductos VENTILACIÓN SVC3

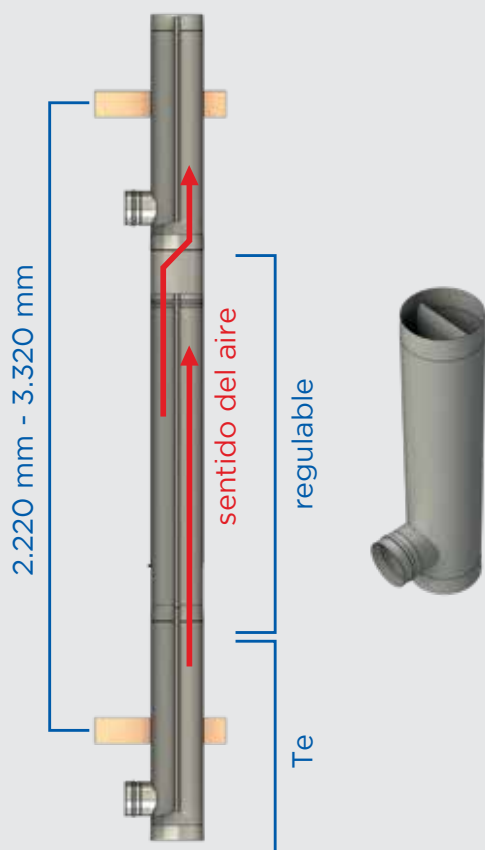
El sistema Jeremias SVC3 está diseñado para instalaciones de Ventilación Mecánica Controlada, cumpliendo todos los requisitos indicados por el CTE en su documento HS Salubridad. Además es el único sistema colectivo del mercado con certificado de estanqueidad clase D según norma UNE-EN 12237. Su unión machihembrada cónica y dicho nivel de estanqueidad hacen innecesaria la utilización de siliconas, resinas, sellantes, injertos, tornillería autoroscante y abrazaderas de unión, dotando a la instalación de una estanqueidad óptima con un sencillo y rápido montaje.



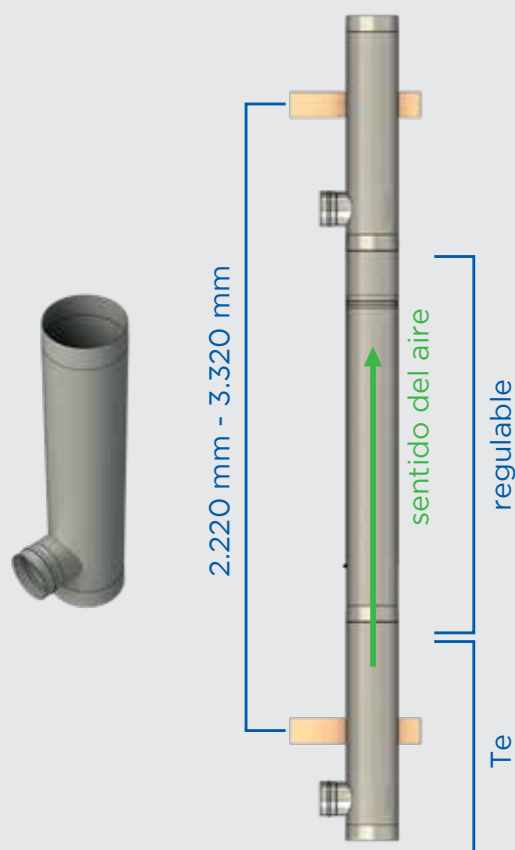
- Único sistema colectivo que con **dos piezas** (Te + módulo regulable) alcanza una longitud de hasta 3.220 mm indicado para instalaciones colectivas en las que se deben salvar las alturas entre las diferentes plantas.
- Máxima **facilidad de montaje**.
- **Sin** necesidad de utilizar, para su correcta instalación, **abrazadera de unión**, cinta de aluminio, tornillería, manguitos de unión, injertos, etc.
- Garantía de **estanqueidad, clase D según UNE-EN 12237**, sin necesidad de utilizar juntas de silicona, agentes químicos, sellantes como resinas, siliconas...
- **Conducto liso de mínima rugosidad**, para minimizar las pérdidas de carga.
- Sin necesidad de cortar piezas (un regulable por planta) para instalación en vertical.
- Sistema de **soldadura TIG** en continuo y **corte por láser**.
- Fácil transporte y manipulación.
- Sistema de unión hembra-macho en forma de cono.
- Versión **canalizada y sin canalizar**.



EXTRACCIÓN DE CAMPANAS EN SISTEMA SVC3-C COLECTIVO CANALIZADO



VENTILACIÓN MECÁNICA CONTROLADA EN SISTEMA SVC3 COLECTIVO





Sistema **SVC3**

Conducto modular colectivo liso y con soldadura láser para ventilación de baños, cocinas y campanas de cocina domésticas de simple pared



MATERIAL

Acero galvanizado / zincado (según diámetros)

ACABADO EXTERIOR

Mate

ESPEORES (mm)

0,5 - 0,6 (según diámetro)

DIÁMETROS DISPONIBLES (mm)

Ø130 a Ø400

SISTEMA DE UNIÓN

Unión cónica hembra-macho sin **abrazadera de unión**



APLICACIONES

- Ventilación mecánica controlada de viviendas
- Ventilación higrorregulable y autorregulable
- Extracción de campanas domésticas



CARACTERÍSTICAS

- Cumple con todos los requisitos indicados en el CTE
- Garantía de **estanqueidad clase D según norma UNE-EN 12237** (conexión cónica metal-metal) **sin necesidad de junta** ni abrazadera de unión
- **Soldadura TIG/LASER** en continuo en todas las piezas
- Instalación con **dos piezas por planta** (te + regulable)
- Múltiples accesorios para instalaciones completas:
 - Extractores
 - Silenciadores
 - Piezas de adaptación
 - Conductos flexibles
- Elementos activos y pasivos de regulación de caudal

CERTIFICADO

Clase de estanqueidad D según UNE.EN.12237



SVC3



Módulo recto 1.250 mm



Módulo recto 1.000 mm



Módulo recto 500 mm



Módulo recto 250 mm

Módulo recto regulable
1340 - 2440 mm

Ø 130	680-SVC39110130	17,6 €	680-SVC39090130	12,42 €	680-SVC39100130	7,25 €	680-SVC39120130	5,18 €	680-SVC3540L0130	40 €
Ø 150	680-SVC39110150	18,63 €	680-SVC39090150	14,49 €	680-SVC39100150	8,28 €	680-SVC39120150	5,18 €	680-SVC3540L0150	43 €
Ø 180	680-SVC39110180	21,74 €	680-SVC39090180	17,6 €	680-SVC39100180	9,32 €	680-SVC39120180	6,21 €	680-SVC3540L0180	51 €
Ø 200	680-SVC39110200	22,77 €	680-SVC39090200	18,63 €	680-SVC39100200	11,39 €	680-SVC39120200	6,21 €	680-SVC3540L0200	54 €
Ø 250	680-SVC39110250	27 €	680-SVC39090250	21,74 €	680-SVC39100250	14,49 €	680-SVC39120250	7,25 €	680-SVC3540L0250	66 €
Ø 300	680-SVC39110300	32 €	680-SVC39090300	24,84 €	680-SVC39100300	15,53 €	680-SVC39120300	8,28 €	680-SVC3540L0300	75 €
Ø 350	680-SVC39110350	36 €	680-SVC39090350	29 €	680-SVC39100350	18,63 €	680-SVC39120350	9,32 €	680-SVC3540L0350	88 €
Ø 400	680-SVC39110400	40 €	680-SVC39090400	32 €	680-SVC39100400	19,67 €	680-SVC39120400	11,39 €	680-SVC3540L0400	97 €

Módulo recto 1.000 mm
con canalización interiorMódulo recto 1.000 mm
con doble canalización
interiorMódulo recto regulable
1340 - 2440 mm con
canalización interiorMódulo recto regulable
1.340-2.440 mm con doble
canalización interior

Codo de 45°

Ø 130	-	-	-	-	-	-	680-SVC3180130	6,21 €		
Ø 150	-	-	-	-	-	-	680-SVC3180150	7,25 €		
Ø 180	680-SVC3130180	30 €	-	-	680-SVC35420180	64 €	680-SVC3180180	7,25 €		
Ø 200	680-SVC3130200	33 €	-	-	680-SVC35420200	69 €	680-SVC3180200	8,28 €		
Ø 250	680-SVC3130250	36 €	680-SVC39970250	52 €	680-SVC35420250	81 €	680-SVC39980250	96 €	680-SVC3180250	12,42 €
Ø 300	680-SVC3130300	40 €	680-SVC39970300	56 €	680-SVC35420300	90 €	680-SVC39980300	105 €	680-SVC3180300	16,56 €
Ø 350	680-SVC3130350	50 €	680-SVC39970350	69 €	680-SVC35420350	108 €	680-SVC39980350	128 €	680-SVC3180350	18,63 €
Ø 400	680-SVC3130400	53 €	680-SVC39970400	72 €	680-SVC35420400	119 €	680-SVC39980400	138 €	680-SVC3180400	19,67 €



Codo de 90°

Codo de 90° (Hembra
EW-ECO y Macho SVC3)Codo de 90° (Hembra
SVC3 y EW-ECO)Te 90° conexión
Ø125 mm helicoidalTe 90° conexión Ø125
mm helicoidal con
canalización interior

Ø 130	680-SVC3600130	12,42 €	680-SVC360A0130	15,53 €	680-SVC360B0130	15,53 €	680-SVC39020130	21,74 €	-	-
Ø 150	680-SVC3600150	14,49 €	680-SVC360A0150	17,60 €	680-SVC360B0150	17,60 €	680-SVC39020150	22,77 €	-	-
Ø 180	680-SVC3600180	15,53 €	680-SVC360A0180	19,67 €	680-SVC360B0180	19,67 €	680-SVC39020180	26 €	680-SVC33170180	38 €
Ø 200	680-SVC3600200	15,53 €	680-SVC360A0200	19,67 €	680-SVC360B0200	19,67 €	680-SVC39020200	29 €	680-SVC33170200	42 €
Ø 250	680-SVC3600250	23,81 €	680-SVC360A0250	27 €	680-SVC360B0250	27 €	680-SVC39020250	32 €	680-SVC33170250	47 €
Ø 300	680-SVC3600300	24,84 €	680-SVC360A0300	30 €	680-SVC360B0300	30 €	680-SVC39020300	36 €	680-SVC33170300	52 €
Ø 350	680-SVC3600350	30 €	680-SVC360A0350	35 €	680-SVC360B0350	35 €	680-SVC39020350	42 €	680-SVC33170350	62 €
Ø 400	680-SVC3600400	36 €	680-SVC360A0400	43 €	680-SVC360B0400	43 €	680-SVC39020400	46 €	680-SVC33170400	66 €



Sistema SVC3



Te 90° conexión doble
Ø125 mm helicoidal a 180°



Te 90° conexión doble
Ø125 mm helicoidal
con doble canalización
interior



Te 90° conexión doble
Ø125 mm helicoidal a 90°



Codo 90° acústico
con registro inoxidable



Tapa inferior con desagüe

Ø 130	-	-	-	-	-	-	680-SVC314610130	72 €	680-SVC3950130	26 €
Ø 150	680-SVC38990150	26 €	-	-	-	-	680-SVC314610150	83 €	680-SVC3950150	29 €
Ø 180	680-SVC38990180	30 €	-	-	-	-	680-SVC314610180	96 €	680-SVC3950180	31 €
Ø 200	680-SVC38990200	32 €	-	-	-	-	680-SVC314610200	101 €	680-SVC3950200	34 €
Ø 250	680-SVC38990250	37 €	680-SVC35840250	67 €	680-SVC314690250	37 €	680-SVC314610250	123 €	680-SVC3950250	42 €
Ø 300	680-SVC38990300	41 €	680-SVC35840300	70 €	680-SVC314690300	41 €	680-SVC314610300	150 €	680-SVC3950300	53 €
Ø 350	680-SVC38990350	49 €	680-SVC35840350	89 €	680-SVC314690350	49 €	680-SVC314610350	174 €	680-SVC3950350	66 €
Ø400	680-SVC38990400	52 €	680-SVC35840400	93 €	680-SVC314690400	52 €	-	-	680-SVC3950400	110 €



Manguito de unión
(Hembra EW-ECO y
Macho SVC3)



Terminal horizontal
con rejilla



Soporte carga regulable



Abrazadera forjado
isofónica galvanizada



Abrazadera isofónica M-8

Ø 130	680-SVC3960130	6,21 €	680-SVC35320130	40 €	680-SVC33790130	47 €	EW62DB0130	16,56 €	EW1063DB0130	6,21 €
Ø 150	680-SVC3960150	6,21 €	680-SVC35320150	51 €	680-SVC33790150	58 €	EW62DB0150	19,67 €	EW1063DB0150	6,21 €
Ø 180	680-SVC3960180	7,25 €	680-SVC35320180	61 €	680-SVC33790180	70 €	EW62DB0180	20,7 €	EW1063DB0180	7,25 €
Ø 200	680-SVC3960200	7,25 €	680-SVC35320200	69 €	680-SVC33790200	79 €	EW62DB0200	21,74 €	EW1063DB0200	9,32 €
Ø 250	680-SVC3960250	9,32 €	680-SVC35320250	87 €	680-SVC33790250	100 €	EW62DB0250	26 €	EW1063DB0250	11,39 €
Ø 300	680-SVC3960300	11,39 €	680-SVC35320300	102 €	680-SVC33790300	121 €	EW62DB0300	29 €	EW1063DB0300	12,42 €
Ø 350	680-SVC3960350	12,42 €	680-SVC35320350	113 €	680-SVC33790350	131 €	EW62DB0350	37 €	EW1063DB0350	20,7 €
Ø400	680-SVC3960400	14,49 €	680-SVC35320400	126 €	680-SVC33790400	146 €	EW62DB0400	42 €	EW1063DB0400	24,84 €



Abrazadera vientos



Cubreaguas plano inox



Collarín antitormenta

Ø 130	EW420130	7,25 €	EW11280130	94 €	EW3070130	18,63 €
Ø 150	EW420150	9,32 €	EW11280150	95 €	EW3070150	21,74 €
Ø 180	EW420180	13,46 €	EW11280180	108 €	EW3070180	26 €
Ø 200	EW420200	16,56 €	EW11280200	118 €	EW3070200	30 €
Ø 250	EW420250	18,63 €	EW11280250	135 €	EW3070250	37 €
Ø 300	EW420300	21,74 €	EW11280300	148 €	EW3070300	45 €
Ø 350	EW420350	23,81 €	EW11280350	165 €	EW3070350	49 €
Ø400	EW420400	26 €	EW11280400	181 €	EW3070400	53 €

EXTRACCIÓN DE AIRE VICIADO SEGÚN CTE 2017 POR VIVIENDA

TIPOLOGÍA	LOCALES					Qtot VIVIENDA (m ³ /h)
	COCINA	*BAÑO 1	*BAÑO 2	*BAÑO 3	*BAÑO 4	
0D + 1B	30	30				60
1D + 1B	30	30				60
1D + 2B	30	30	30			90
2D + 1B	60	30				90
2D + 2B	30	30	30			90
2D + 3B	30	30	30	30		120
3D + 1B	60	60				120
3D + 2B	60	30	30			120
3D + 3B	30	30	30	30		120
3D + 4B	30	30	30	30	30	150
4D + 2B	60	30	30			120
4D + 3B	30	30	30	30		120
4D + 4B	30	30	30	30	30	150

* Baño o local en el que existen aparatos que consumen agua, alimentados por las derivaciones de aparato de la instalación interior particular.

ACCESORIOS PARA VENTILACIÓN COLECTIVA

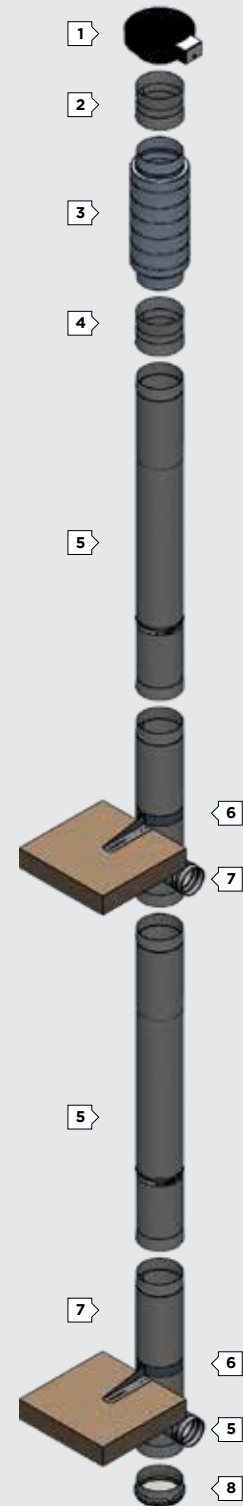
Qtot por vertical ≤ 190m ³ /h → Ø130	Qtot por vertical ≤ 256m ³ /h → Ø150
Extractor JVS 160	Extractor JVS 160
Silenciador JS 125-600	Silenciador JS 160-600
Qtot por vertical ≤ 368m ³ /h → Ø180	Qtot por vertical ≤ 454m ³ /h → Ø200
Extractor JVS 200	Extractor JVS 250
Silenciador JS 200-600	Silenciador JS 200-600
Qt por vertical ≤ 709m ³ /h → Ø250	Qtot por vertical ≤ 1020m ³ /h → Ø300
Extractor JVS 250	Extractor JVS 315
Silenciador JS 250-600	Silenciador JS 315-600
Qtot por vertical ≤ 1386m ³ /h → Ø350	Qtot por vertical ≤ 1800m ³ /h → Ø400
A consultar	A consultar
A consultar	A consultar

* Pérdida de carga estimada entre 50Pa y 150Pa.

* Consultar con el departamento técnico los precios de adaptadores a silenciador y a extractor, de silenciadores y de extractores.

DIÁMETROS (mm) SVC3 PARA EXTRACCIÓN DE CAMPANAS DE COCINA

1 CAMPANA POR PLANTA		2 CAMPANAS POR PLANTA	
Nº PLANTAS	Ø mm.	Nº PLANTAS	Ø mm.
1	130	1	180
2	180	2	250
3	250	3	350
4	250	4	350
5	300	5	400
6	350	6	450
7	350	7	500
8	350	8	500
9	400	9	550
10	400	10	600



1. Extractor JVS de tejado
2. Adaptador a extractor
3. Silenciador JS circular
4. Adaptador a silenciador
5. Módulo regulable 1340-2440 mm (**680-SVC3 540L**)
6. Abrazadera forjado (**EW26**)
7. Te 90º con conexión a Ø130mm (**680-SVC3 902**)
8. Tapa inferior (**680 SVC3 94**)



Sistema **SVC4**

Conducto modular colectivo liso y con soldadura láser para ventilación de baños, cocinas y campanas de cocina domésticas de simple pared en acero inoxidable



MATERIAL

Acero inoxidable AISI 304

ACABADO EXTERIOR

Brillo

ESPEORES (mm)

0,4 - 0,6 (según diámetro)

DIÁMETROS DISPONIBLES (mm)

Ø130 a Ø400

SISTEMA DE UNIÓN

Unión cónica hembra-macho con **abrazadera de unión**



VENTILACIÓN
SIN CANALIZAR



VENTILACIÓN CON
CANALIZACIÓN INTERIOR



APLICACIONES

- Ventilación mecánica controlada de viviendas
- Ventilación higrorregulable y autorregulable
- Extracción de campanas domésticas



CARACTERÍSTICAS

- Cumple con todos los requisitos indicados en el CTE
- Garantía de **estanqueidad clase D según norma UNE-EN 12237** (conexión cónica metal-metal) **sin necesidad de junta.**
- **Soldadura TIG/LASER** en continuo en todas las piezas
- Instalación con **tres piezas por planta** (Te + Módulo recto + Regulable)
- Múltiples accesorios para instalaciones completas:
- Necesidad de abrazadera de unión para una correcta conexión entre piezas.
- Abrazadera de unión **NO INCLUIDA**

CERTIFICADO

Clase de estanqueidad D según UNE.EN.12237



Módulo recto 1000 mm



Módulo recto 500 mm



Módulo recto 250 mm



Módulo recto 1000 mm con canalización interior



Módulo recto 1000 mm con doble canalización interior a 180°

Ø 130	685-SVC49090130	39 €	685-SVC49100130	23,81 €	685-SVC49120130	16,56 €	-	-	-	-
Ø 150	685-SVC49090150	43 €	685-SVC49100150	26 €	685-SVC49120150	17,6 €	-	-	-	-
Ø 180	685-SVC49090180	50 €	685-SVC49100180	29 €	685-SVC49120180	19,67 €	685-SVC4130180	67 €	-	-
Ø 200	685-SVC49090200	54 €	685-SVC49100200	33 €	685-SVC49120200	21,74 €	685-SVC4130200	72 €	-	-
Ø 250	685-SVC49090250	66 €	685-SVC49100250	39 €	685-SVC49120250	24,84 €	685-SVC4130250	81 €	685-SVC49970250	139 €
Ø 300	685-SVC49090300	77 €	685-SVC49100300	46 €	685-SVC49120300	30 €	685-SVC4130300	89 €	685-SVC49970300	158 €
Ø 350	685-SVC49090350	102 €	685-SVC49100350	60 €	685-SVC49120350	37 €	685-SVC4130350	104 €	685-SVC49970350	191 €
Ø 400	685-SVC49090400	116 €	685-SVC49100400	66 €	685-SVC49120400	40 €	685-SVC4130400	121 €	685-SVC49970400	215 €



Módulo recto 1000 mm con doble canalización interior a 90°



Módulo recto regulable 860-1420 mm



Módulo recto reg. 860-1420 mm con canalización interior



Módulo recto reg. 860-1420 mm con doble canalización interior a 180°



Módulo recto reg. 860-1420 mm con doble canalización interior a 90°

Ø 130	-	-	685-SVC45400130	91 €	-	-	-	-	-	-
Ø 150	-	-	685-SVC45400150	99 €	-	-	-	-	-	-
Ø 180	-	-	685-SVC45400180	113 €	685-SVC4542L0180	126 €	-	-	-	-
Ø 200	-	-	685-SVC45400200	122 €	685-SVC4542L0200	139 €	-	-	-	-
Ø 250	685-SVC443590250	139 €	685-SVC45400250	146 €	685-SVC4542L0250	165 €	685-SVC4998L0250	202 €	685-SVC443610250	202 €
Ø 300	685-SVC443590300	158 €	685-SVC45400300	169 €	685-SVC4542L0300	188 €	685-SVC4998L0300	231 €	685-SVC443610300	231 €
Ø 350	685-SVC443590350	191 €	685-SVC45400350	219 €	685-SVC4542L0350	242 €	685-SVC4998L0350	288 €	685-SVC443610350	288 €
Ø 400	685-SVC443590400	215 €	685-SVC45400400	245 €	685-SVC4542L0400	271 €	685-SVC4998L0400	319 €	685-SVC443610400	319 €



Codo 45°



Codo 90°



Te 90° conexión Ø125 mm helicoidal



Te 90° conexión Ø130 mm SVC-H



Te 90° conexión doble Ø125 mm a 180° helicoidal

Ø 130	685-SVC4180130	27 €	685-SVC4600130	41 €	685-SVC49020130	69 €	685-SVC4902H0130	69 €	-	-
Ø 150	685-SVC4180150	29 €	685-SVC4600150	43 €	685-SVC49020150	75 €	685-SVC4902H0150	75 €	685-SVC48990150	93 €
Ø 180	685-SVC4180180	31 €	685-SVC4600180	47 €	685-SVC49020180	85 €	685-SVC4902H0180	85 €	685-SVC48990180	104 €
Ø 200	685-SVC4180200	35 €	685-SVC4600200	56 €	685-SVC49020200	93 €	685-SVC4902H0200	93 €	685-SVC48990200	111 €
Ø 250	685-SVC4180250	48 €	685-SVC4600250	63 €	685-SVC49020250	112 €	685-SVC4902H0250	112 €	685-SVC48990250	129 €
Ø 300	685-SVC4180300	54 €	685-SVC4600300	97 €	685-SVC49020300	129 €	685-SVC4902H0300	129 €	685-SVC48990300	150 €
Ø 350	685-SVC4180350	70 €	685-SVC4600350	127 €	685-SVC49020350	151 €	685-SVC4902H0350	151 €	685-SVC48990350	173 €
Ø 400	685-SVC4180400	77 €	685-SVC4600400	140 €	685-SVC49020400	171 €	685-SVC4902H0400	171 €	685-SVC48990400	195 €



Sistema SVC4



Te 90° conexión doble
Ø130 mm a 180° SVC-H



Te 90° conexión doble
Ø125 mm a 90° helicoidal



Te 90° conexión doble
Ø130 mm a 90° SVC-H



Te 90° conexión Ø125 mm
con canalización interior
helicoidal



Te 90° conexión Ø130 mm
con canalización interior
SVC-H

Ø 130	-	-	-	-	-	-	-	-	-	
Ø 150	685-SVC4899H0150	93 €	-	-	-	-	-	-	-	
Ø 180	685-SVC4899H0180	104 €	-	-	-	-	685-SVC43170180	104 €	685-SVC4317H0180	104 €
Ø 200	685-SVC4899H0200	111 €	-	-	-	-	685-SVC43170200	112 €	685-SVC4317H0200	112 €
Ø 250	685-SVC4899H0250	129 €	685-SVC414690250	129 €	685-SVC41469H0250	129 €	685-SVC43170250	134 €	685-SVC4317H0250	134 €
Ø 300	685-SVC4899H0300	150 €	685-SVC414690300	150 €	685-SVC41469H0300	150 €	685-SVC43170300	152 €	685-SVC4317H0300	152 €
Ø 350	685-SVC4899H0350	173 €	685-SVC414690350	173 €	685-SVC41469H0350	173 €	685-SVC43170350	173 €	685-SVC4317H0350	173 €
Ø 400	685-SVC4899H0400	195 €	685-SVC414690400	195 €	685-SVC41469H0400	195 €	685-SVC43170400	194 €	685-SVC4317H0400	194 €



Te 90° conexión doble
Ø125 mm a 180° con doble
canalización interior a 180°



Te 90° conexión doble
Ø130 mm a 180° con doble
canalización interior a 180°



Te 90° conexión doble
Ø125 mm a 90° con doble
canalización interior a 90°



Te 90° conexión doble
Ø130 mm a 90° con doble
canalización interior a 90°



Tapa inferior con desagüe

Ø 130	-	-	-	-	-	-	-	-	685-SVC4950130	72 €
Ø 150	-	-	-	-	-	-	-	-	685-SVC4950150	81 €
Ø 180	-	-	-	-	-	-	-	-	685-SVC4950180	90 €
Ø 200	-	-	-	-	-	-	-	-	685-SVC4950200	95 €
Ø 250	685-SVC45840250	173 €	685-SVC4584H0250	173 €	685-SVC443620250	173 €	685-SVC44362H0250	173 €	685-SVC4950250	114 €
Ø 300	685-SVC45840300	194 €	685-SVC4584H0300	194 €	685-SVC443620300	194 €	685-SVC44362H0300	194 €	685-SVC4950300	132 €
Ø 350	685-SVC45840350	225 €	685-SVC4584H0350	225 €	685-SVC443620350	225 €	685-SVC44362H0350	225 €	685-SVC4950350	150 €
Ø 400	685-SVC45840400	246 €	685-SVC4584H0400	246 €	685-SVC443620400	246 €	685-SVC44362H0400	246 €	685-SVC4950400	167 €



Terminal a 93° con rejilla



Terminal horizontal
con rejilla



Codo 90° acústico con
registro inoxidable



Soporte de carga
regulable



Abrazadera de unión
EWKL

Ø 130	685-SVC443600130	56 €	685-SVC45320130	33 €	685-SVC414610130	85 €	685-SVC43790130	141 €	EW45KL0130	17,6 €
Ø 150	685-SVC443600150	58 €	685-SVC45320150	35 €	685-SVC414610150	90 €	685-SVC43790150	145 €	EW45KL0150	17,6 €
Ø 180	685-SVC443600180	79 €	685-SVC45320180	37 €	685-SVC414610180	96 €	685-SVC43790180	171 €	EW45KL0180	19,67 €
Ø 200	685-SVC443600200	91 €	685-SVC45320200	40 €	685-SVC414610200	107 €	685-SVC43790200	186 €	EW45KL0200	21,74 €
Ø 250	685-SVC443600250	105 €	685-SVC45320250	53 €	685-SVC414610250	120 €	685-SVC43790250	221 €	EW45KL0250	31 €
Ø 300	685-SVC443600300	120 €	685-SVC45320300	66 €	685-SVC414610300	167 €	685-SVC43790300	276 €	EW45KL0300	37 €
Ø 350	685-SVC443600350	152 €	685-SVC45320350	81 €	685-SVC414610350	201 €	685-SVC43790350	329 €	EW45KL0350	42 €
Ø 400	685-SVC443600400	167 €	685-SVC45320400	92 €	685-SVC414610400	224 €	685-SVC43790400	379 €	EW45KL0400	54 €



Base de abrazadera distanciadora



Alas distanciadoras A*



Alas distanciadoras B*



Alas distanciadoras C*



Alas distanciadoras D*

∅ 130	EW14620130	29 €					
∅ 150	EW14620150	31 €					
∅ 180	EW14620180	33 €					
∅ 200	EW14620200	36 €					
∅ 250	EW14620250	64 €	665-ZUWA1462A	30 €	665-ZUWA1462B	41 €	
∅ 300	EW14620300	87 €			665-ZUWA1462C	52 €	
∅ 350	EW14620350	118 €				665-ZUWA1462D	66 €
∅ 400	EW14620400	153 €					



*Consultar página 217 para ver distancias de separación.



Abrazadera fijación pared regulable 50-80 mm



Abrazadera para amarre por tornillo



Abrazadera de soporte



Abrazadera con doble pértiga telescópica



Abrazadera vientos

∅ 130	EW5560130	23,81 €	EW10630130	20,7 €	-	-	EW1910130	92 €	EW420130	7,25 €
∅ 150	EW5560150	24,84 €	EW10630150	22,77 €	-	-	EW1910150	94 €	EW420150	9,32 €
∅ 180	EW5560180	24,84 €	EW10630180	24,84 €	EW8580180	93 €	EW1910180	99 €	EW420180	13,46 €
∅ 200	EW5560200	29 €	EW10630200	27 €	EW8580200	93 €	EW1910200	110 €	EW420200	16,56 €
∅ 250	EW5560250	38 €	EW10630250	32 €	EW8580250	118 €	EW1910250	124 €	EW420250	18,63 €
∅ 300	EW5560300	40 €	EW10630300	41 €	EW8580300	128 €	EW1910300	148 €	EW420300	21,74 €
∅ 350	EW5560350	43 €	EW10630350	47 €	EW8580350	141 €	EW1910350	158 €	EW420350	23,81 €
∅ 400	EW5560400	56 €	EW10630400	54 €	EW8580400	172 €	EW1910400	174 €	EW420400	26 €



Pasamuros



Collarín antitormenta

∅ 130	EW9870130	24,84 €	EW3070130	18,63 €
∅ 150	EW9870150	26 €	EW3070150	21,74 €
∅ 180	EW9870180	33 €	EW3070180	26 €
∅ 200	EW9870200	33 €	EW3070200	30 €
∅ 250	EW9870250	41 €	EW3070250	37 €
∅ 300	EW9870300	53 €	EW3070300	45 €
∅ 350	EW9870350	59 €	EW3070350	49 €
∅ 400	EW9870400	77 €	EW3070400	53 €

EKKOair

by jeremias

innovador ● ...

consumo de energía casi nulo ● ...

sencillo ● ...

óptimo ● ...

eficiente ● ...

EKKO-AIR by Jeremias es un sistema novedoso para la ventilación de viviendas que consiste en el aprovechamiento de toda la red de conductos de la instalación y su funcionamiento como un intercambiador de calor global, recuperando así el máximo posible de la energía contenida en el aire de extracción.

Se ha desarrollado en consonancia con la Directiva 2010/31/UE del Parlamento Europeo con el objetivo de conseguir edificios de **consumo de energía casi nulo**, cumpliendo así los requerimientos del nuevo CTE.



MEJORA DEL RENDIMIENTO DE LA INSTALACIÓN

EKKO-AIR combina recuperadores de calor de alta gama con conductos concéntricos con la máxima clasificación de estanqueidad según UNE-EN 12237 (Clase D, hasta 2.000Pa), lo que permite hacer recuperación de calor durante todo el recorrido de la instalación sumando esta a la propia del recuperador de calor.



REDUCCIÓN DE ESPACIO

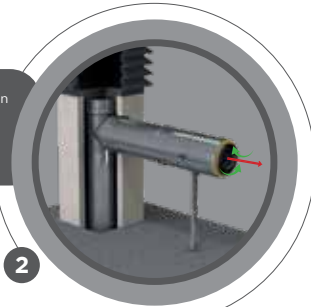
Mediante el uso de conductos concéntricos se reducirá el espacio útil ocupado por las conducciones de aire, puesto que este tipo de soluciones optimizan siempre el espacio.



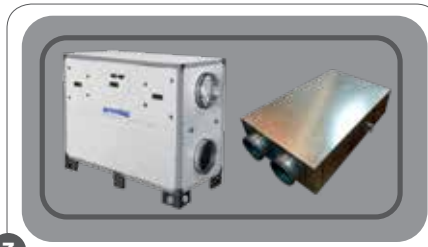
REDUCCIÓN DE TIEMPO DE INSTALACIÓN

Este sistema reduce a casi la mitad el tiempo dedicado a la instalación y montaje de los sistemas de conducción de aire, ya que solo se debe montar una conducción concéntrica en lugar de dos individuales.

*La propia red de conductos EKKO-AIR hacen de intercambiador de calor, aprovechando al máximo la energía consumida de la vivienda, que de otra manera, quedaría desperdiciada.

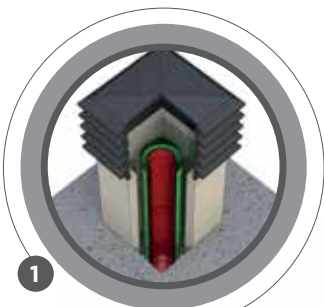


2



3

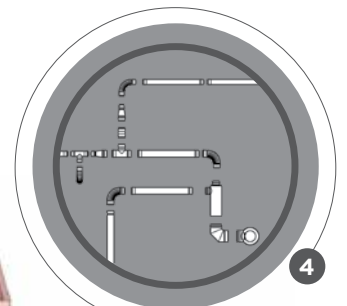
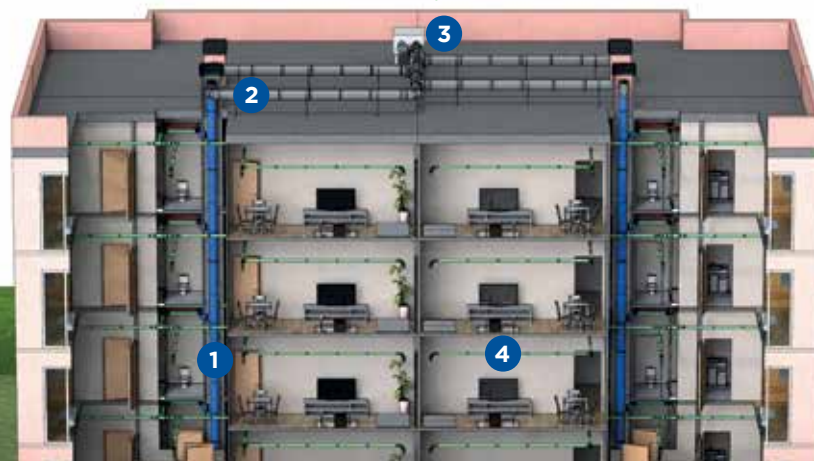
Gama de recuperadores de calor JEREMIAS.



1

Conducto concéntrico de dos paredes SVC-D: Fabricado en acero galvanizado interior y exterior. Dos piezas por planta, sin necesidad de cortar piezas a medida.

Conducto de triple pared SVC-T: Fabricado en acero galvanizado interior, intermedio y en acero AISI 304 exterior. Aislamiento de lana de roca de 25mm para evitar la pérdida de energía. Conducto cortable para una facilidad máxima de montaje.



4

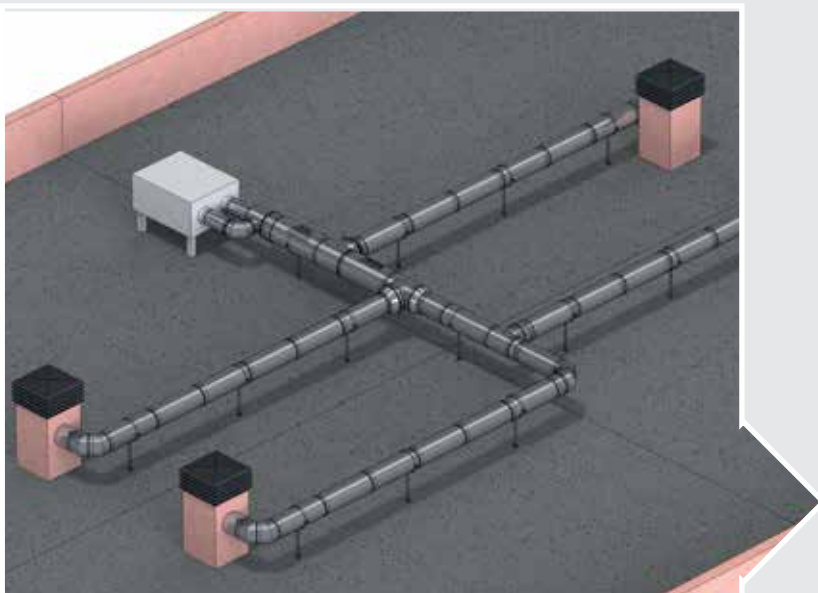
Conducto de simple pared SVC-H: Fabricado en acero galvanizado. Diámetros optimizados adaptados al nuevo CTE. Conducto cortable para su fácil instalación.

EKKOAIR
Nuevo
sistema único
en la ventilación
de viviendas

FUNCIONAMIENTO DEL SISTEMA EKKO-AIR

El sistema Ekko-Air de Jeremias es el único sistema del mercado que aprovecha a través de sus conductos concéntricos la energía del aire extraído, para de esta manera evitar que la energía generada en la vivienda se desperdicie.

Los conductos SVC-D y SVC-T funcionan con intercambiadores de energía, transformando la red de conductos en un intercambiador de energía englobado en todo el edificio.



ekkoair
by jeremias

COLECTIVO

El sistema colectivo Ekko Air es la opción con mejor relación costes/eficiencia, debido a su reducido coste y su alta eficiencia. Se reducen los costes de la instalación y del mantenimiento, y se consiguen los mayores rendimientos debido al "extra" de recuperación que nos aportan los conductos SVC-T de triple pared de la cubierta.



ekkoair
by jeremias

INDIVIDUAL

El sistema individual es la solución a medida de cada usuario manteniendo una alta eficiencia, debido principalmente al intercambio de calor que se produce en el conducto vertical concéntrico SVC-D y a la gama de recuperadores individuales de alta eficiencia de Jeremias.

Descarga
catálogo EKKOAIR





Sistema SVC-T

Conducto modular metálico para la extracción de aire viciado e impulsión de aire limpio a la vivienda en triple pared con aislamiento.



MATERIAL

Interior: Acero Galvanizado
Intermedio: Acero Galvanizado
Exterior: AISI 304



AISLAMIENTO

Lana de roca rígida de alta densidad (120kg/m³)

ESPESORES

Pared interior: 0,4- 0,6 (según diámetro)
Aislamiento: 25 mm.
Pared exterior: 0,4- 0,6 (según diámetro)

DIÁMETROS DISPONIBLES

Ø110 a Ø400

SISTEMAS DE UNIÓN

Conexión macho-hembra con **abrazadera de unión 2.0.**



APLICACIONES

- Ventilación mecánica de viviendas
- Ventilación de doble flujo



CARACTERÍSTICAS

- Cumple con todos los requisitos indicados en CTE
- Garantía de **estanqueidad clase D según norma UNE-EN 12237**
- **Soldadura TIG/LASER** en continuo en todas las piezas
- **Abrazadera de unión 2.0 INCLUIDA**
- Colectores, terminales, soportes y fijaciones siempre en acero inoxidable exterior.
- **Junta incluida.**
- **Conducto cortable.**

CERTIFICADO

Clase de estanqueidad D según UNE.EN.12337

TRIPLE PARED



Módulo recto 1000 mm



Módulo recto 500 mm



Módulo recto 250 mm



Módulo recto regulable
560-920 mm



Codo 45°

Ø 110	686-SVCT130110	146 €	686-SVCT140110	97 €	686-SVCT150110	77 €	686-SVCT5450110	169 €	686-SVCT180110	91 €
Ø 130	686-SVCT130130	161 €	686-SVCT140130	106 €	686-SVCT150130	83 €	686-SVCT5450130	184 €	686-SVCT180130	98 €
Ø 150	686-SVCT130150	178 €	686-SVCT140150	118 €	686-SVCT150150	91 €	686-SVCT5450150	205 €	686-SVCT180150	108 €
Ø 180	686-SVCT130180	214 €	686-SVCT140180	137 €	686-SVCT150180	106 €	686-SVCT5450180	242 €	686-SVCT180180	140 €
Ø 200	686-SVCT130200	233 €	686-SVCT140200	147 €	686-SVCT150200	114 €	686-SVCT5450200	259 €	686-SVCT180200	151 €
Ø 250	686-SVCT130250	269 €	686-SVCT140250	165 €	686-SVCT150250	124 €	686-SVCT5450250	302 €	686-SVCT180250	173 €
Ø 300	686-SVCT130300	302 €	686-SVCT140300	189 €	686-SVCT150300	146 €	686-SVCT5450300	341 €	686-SVCT180300	196 €
Ø 350	686-SVCT130350	325 €	686-SVCT140350	201 €	686-SVCT150350	155 €	686-SVCT5450350	368 €	686-SVCT180350	215 €
Ø 400	686-SVCT130400	387 €	686-SVCT140400	237 €	686-SVCT150400	184 €	686-SVCT5450400	434 €	686-SVCT180400	248 €



Te 90°



Manguito macho-macho



Derivación a recuperador

Ø 110	AZI-SVCT3170110	181 €	686-SVCT9720110	67 €	-	-
Ø 130	AZI-SVCT3170130	216 €	686-SVCT9720130	73 €	AZI-SVCT44080130	255 €
Ø 150	AZI-SVCT3170150	240 €	686-SVCT9720150	81 €	AZI-SVCT44080150	286 €
Ø 180	AZI-SVCT3170180	274 €	686-SVCT9720180	90 €	AZI-SVCT44080180	333 €
Ø 200	AZI-SVCT3170200	316 €	686-SVCT9720200	98 €	AZI-SVCT44080200	362 €
Ø 250	AZI-SVCT3170250	479 €	686-SVCT9720250	102 €	AZI-SVCT44080250	573 €
Ø 300	AZI-SVCT3170300	641 €	686-SVCT9720300	126 €	AZI-SVCT44080300	668 €
Ø 350	AZI-SVCT3170350	600 €	686-SVCT9720350	134 €	AZI-SVCT44080350	748 €
Ø 400	AZI-SVCT3170400	673 €	686-SVCT9720400	152 €	AZI-SVCT44080400	845 €

INSTRUCCIONES DE CÓMO CORTAR UN MÓDULO RECTO DE SVC-T



Paso 1



Paso 2



Paso 3



Paso 4



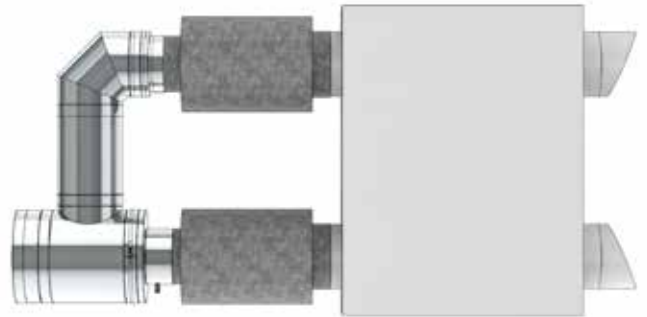
Paso 5



Paso 6



DOBLE PARED



i *Doble pared para conexión a recuperador de calor



Módulo recto 1000mm



Módulo recto 500mm



Módulo recto 250mm



Codo 45°



Codo 90°

Ø 110	-	-	-	-	-	-	-	-	-	
Ø 130	C05-DWECO130130	98 €	C05-DWECO140130	72 €	C05-DWECO150130	54 €	C05-DWECO180130	72 €	C05-DWECO600130	100 €
Ø 150	C05-DWECO130150	119 €	C05-DWECO140150	81 €	C05-DWECO150150	60 €	C05-DWECO180150	81 €	C05-DWECO600150	113 €
Ø 180	C05-DWECO130180	135 €	C05-DWECO140180	96 €	C05-DWECO150180	70 €	C05-DWECO180180	96 €	C05-DWECO600180	130 €
Ø 200	C05-DWECO130200	159 €	C05-DWECO140200	109 €	C05-DWECO150200	81 €	C05-DWECO180200	109 €	C05-DWECO600200	152 €
Ø 250	C05-DWECO130250	193 €	C05-DWECO140250	125 €	C05-DWECO150250	92 €	C05-DWECO180250	125 €	C05-DWECO600250	180 €
Ø 300	C05-DWECO130300	236 €	C05-DWECO140300	161 €	C05-DWECO150300	119 €	C05-DWECO180300	152 €	C05-DWECO600300	233 €
Ø350	C05-DWECO130350	295 €	C05-DWECO140350	201 €	C05-DWECO150350	156 €	C05-DWECO180350	204 €	C05-DWECO600350	291 €
Ø400	C05-DWECO130400	327 €	C05-DWECO140400	236 €	C05-DWECO150400	188 €	C05-DWECO180400	256 €	-	-



Adaptador simple a doble

Ø 110	-	-
Ø 130	C05-DWECO370130	35 €
Ø 150	C05-DWECO370150	39 €
Ø 180	C05-DWECO370180	49 €
Ø 200	C05-DWECO370200	56 €
Ø 250	C05-DWECO370250	66 €
Ø 300	C05-DWECO370300	85 €
Ø350	C05-DWECO370350	105 €
Ø400	C05-DWECO370400	129 €



Abrazadera isofónica
M-8



Collarín antitormenta



Abrazadera de unión 2.0



Junta de estanqueidad
(T<200°C)

Ø 110	665-ZUWA1063DB0230	11,39 €	665-ZUWA3070230	33 €	665-ZUWA9890230	12,42 €
Ø 130	665-ZUWA1063DB0250	11,39 €	665-ZUWA3070250	37 €	665-ZUWA9890250	16,56 €
Ø 150	665-ZUWA1063DB0280	12,42 €	665-ZUWA3070280	45 €	665-ZUWA9890280	18,63 €
Ø 180	665-ZUWA1063DB0330	20,70 €	665-ZUWA3070330	49 €	665-ZUWA9890330	21,74 €
Ø 200	665-ZUWA1063DB0350	20,70 €	665-ZUWA3070350	49 €	665-ZUWA9890350	21,74 €
Ø 250	665-ZUWA1063DB0450	28 €	665-ZUWA3070450	73 €	665-ZUWA9890450	31 €
Ø 300	665-ZUWA1063DB0500	30 €	665-ZUWA3070500	96 €	665-ZUWA9890500	34 €
Ø350	665-ZUWA1063DB0550	79 €	665-ZUWA3070550	125 €	665-ZUWA9890550	36 €
Ø400	665-ZUWA1063DB0615	99 €	665-ZUWA3070615	148 €	665-ZUWA9890615	45 €

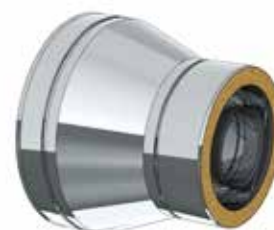
Ø 110	665-ZUWA260110	3,11 €
Ø 130	665-ZUWA260130	3,11 €
Ø 150	665-ZUWA260150	3,11 €
Ø 180	665-ZUWA260180	4,14 €
Ø 200	665-ZUWA260200	5,18 €
Ø 230	665-ZUWA260230	7,25 €
Ø 250	665-ZUWA260250	7,25 €
Ø280	665-ZUWA260280	9,32 €
Ø300	665-ZUWA260300	9,32 €
Ø 350	665-ZUWA260350	11,39 €
Ø 400	665-ZUWA260400	12,42 €
Ø 450	665-ZUWA260450	13,46 €
Ø 500	665-ZUWA260500	15,53 €
Ø 565	665-ZUWA260565	16,56 €

AMPLIACIONES



CÓDIGO	Ø A	Ø B	€
AZI-SVCTA01100130	110	130	154 €
AZI-SVCTA01100150	110	150	170 €
AZI-SVCTA01100180	110	180	185 €
AZI-SVCTA01100200	110	200	196 €
AZI-SVCTA01100250	110	250	231 €
AZI-SVCTA01300150	130	150	166 €
AZI-SVCTA01300180	130	180	193 €
AZI-SVCTA01300200	130	200	202 €
AZI-SVCTA01300250	130	250	232 €
AZI-SVCTA01500180	150	180	196 €
AZI-SVCTA01500200	150	200	205 €
AZI-SVCTA01500250	150	250	242 €
AZI-SVCTA01500300	150	300	259 €
AZI-SVCTA01800200	180	200	198 €
AZI-SVCTA01800250	180	250	252 €
AZI-SVCTA01800300	180	300	273 €
AZI-SVCTA02000250	200	250	259 €
AZI-SVCTA02000300	200	300	282 €
AZI-SVCTA02000350	200	350	299 €
AZI-SVCTA02500300	250	300	306 €
AZI-SVCTA02500350	250	350	331 €
AZI-SVCTA02500400	250	400	359 €
AZI-SVCTA03000350	300	350	337 €
AZI-SVCTA03000400	300	400	383 €
AZI-SVCTA03500400	350	400	393 €

REDUCCIONES



CÓDIGO	Ø A	Ø B	€
AZI-SVCTA01100130	130	110	154 €
AZI-SVCTA01100150	150	110	170 €
AZI-SVCTA01100180	150	130	166 €
AZI-SVCTA01100200	180	110	185 €
AZI-SVCTA01100250	180	130	193 €
AZI-SVCTA01300150	180	150	196 €
AZI-SVCTA01300180	200	110	196 €
AZI-SVCTA01300200	200	130	202 €
AZI-SVCTA01300250	200	150	205 €
AZI-SVCTA01500180	200	180	198 €
AZI-SVCTA01500200	250	110	231 €
AZI-SVCTA01500250	250	130	232 €
AZI-SVCTA01500300	250	150	242 €
AZI-SVCTA01800200	250	180	252 €
AZI-SVCTA01800250	250	200	259 €
AZI-SVCTA01800300	300	150	259 €
AZI-SVCTA02000250	300	180	273 €
AZI-SVCTA02000300	300	200	282 €
AZI-SVCTA02000350	300	250	306 €
AZI-SVCTA02500300	350	200	299 €
AZI-SVCTA02500350	350	250	331 €
AZI-SVCTA02500400	350	300	337 €
AZI-SVCTA03000350	400	250	359 €
AZI-SVCTA03000400	400	300	383 €
AZI-SVCTA03500400	400	350	393 €



Sistema SVC-D

Conducto modular metálico para la extracción de aire viciado e impulsión de aire limpio a la vivienda en doble pared concéntrica sin aislamiento.



MATERIAL

Interior: Acero Galvanizado

Intermedio: Acero galvanizado/zincado (según diámetro)

ESPEORES

Pared interior: 0,4- 0,6 (según diámetro)

Pared exterior: 0,4- 0,6 (según diámetro)

DIÁMETROS DISPONIBLES

Ø80 a Ø350

SISTEMAS DE UNIÓN

Conexión macho-hembra sin **abrazadera de unión**.



APLICACIONES

- Ventilación mecánica de viviendas
- Ventilación de doble flujo



CARACTERÍSTICAS

- Cumple con todos los requisitos indicados en CTE
- Garantía de **estanqueidad clase D según norma UNE-EN 12337** (conexión cónica metal-metal) **sin necesidad de junta** ni abrazadera de unión.
- **Soldadura TIG/LASER** en continuo en todas las piezas
- Colectores, terminales, soportes y fijaciones siempre en acero inoxidable exterior.
- Para sistemas **colectivos e individuales**.
- Instalación con **dos piezas por planta** (Te+regulable).

CERTIFICADO

Clase de estanqueidad D según UNE.EN.12337



Módulo recto 1000 mm



Módulo recto 500 mm

Módulo regulable
1.340-2.440 mm

Codo 45°



Te conexión Ø80/125

Ø 80	681-SVCD130080	45 €	681-SVCD140080	41 €	681-SVCD44020080	72 €	681-SVCD180080	37 €	681-SVCD43970080	81 €
Ø 100	681-SVCD130100	47 €	681-SVCD140100	42 €	681-SVCD44020100	80 €	681-SVCD180100	64 €	681-SVCD43970100	83 €
Ø 110	681-SVCD130110	52 €	681-SVCD140110	46 €	681-SVCD44020110	88 €	681-SVCD180110	71 €	681-SVCD43970110	89 €
Ø 130	681-SVCD130130	54 €	681-SVCD140130	47 €	681-SVCD44020130	93 €	681-SVCD180130	76 €	681-SVCD43970130	91 €
Ø 150	681-SVCD130150	60 €	681-SVCD140150	52 €	681-SVCD44020150	107 €	681-SVCD180150	87 €	681-SVCD43970150	96 €
Ø 180	681-SVCD130180	68 €	681-SVCD140180	58 €	681-SVCD44020180	127 €	681-SVCD180180	99 €	681-SVCD43970180	106 €
Ø 200	681-SVCD130200	75 €	681-SVCD140200	62 €	681-SVCD44020200	138 €	681-SVCD180200	107 €	681-SVCD43970200	113 €
Ø250	681-SVCD130250	88 €	681-SVCD140250	72 €	681-SVCD44020250	169 €	681-SVCD180250	108 €	681-SVCD43970250	126 €
Ø300	681-SVCD130300	116 €	681-SVCD140300	88 €	681-SVCD44020300	223 €	681-SVCD180300	143 €	681-SVCD43970300	155 €
Ø350	681-SVCD130350	123 €	681-SVCD140350	91 €	681-SVCD44020350	240 €	681-SVCD180350	155 €	681-SVCD43970350	163 €



Te conexión Ø100/150



Te conexión Ø110/180



Te conexión Ø130/200

Te doble conexión
Ø80/125 a 180°Te doble conexión
Ø80/125 a 90°

Ø 80	-	-	-	-	-	-	-	-	-	-
Ø 100	681-SVCD43980100	85 €	-	-	-	-	-	-	-	-
Ø 110	681-SVCD43980110	90 €	681-SVCD43990110	90 €	-	-	681-SVCD4397D0110	88 €	-	-
Ø 130	681-SVCD43980130	92 €	681-SVCD43990130	92 €	681-SVCD44000130	95 €	681-SVCD4397D0130	90 €	681-SVCD4397E0130	90 €
Ø 150	681-SVCD43980150	97 €	681-SVCD43990150	98 €	681-SVCD44000150	99 €	681-SVCD4397D0150	96 €	681-SVCD4397E0150	96 €
Ø 180	681-SVCD43980180	108 €	681-SVCD43990180	108 €	681-SVCD44000180	111 €	681-SVCD4397D0180	106 €	681-SVCD4397E0180	106 €
Ø 200	681-SVCD43980200	115 €	681-SVCD43990200	115 €	681-SVCD44000200	118 €	681-SVCD4397D0200	113 €	681-SVCD4397E0200	113 €
Ø250	681-SVCD43980250	127 €	681-SVCD43990250	128 €	681-SVCD44000250	130 €	681-SVCD4397D0250	126 €	681-SVCD4397E0250	126 €
Ø300	681-SVCD43980300	157 €	681-SVCD43990300	158 €	681-SVCD44000300	160 €	681-SVCD4397D0300	155 €	681-SVCD4397E0300	155 €
Ø350	681-SVCD43980350	165 €	681-SVCD43990350	166 €	681-SVCD44000350	168 €	681-SVCD4397D0350	163 €	681-SVCD4397E0350	163 €

Te doble conexión
Ø100/150 a 180°Te doble conexión
Ø100/150 a 90°Te doble conexión
Ø110/180 a 180°Te doble conexión
Ø110/180 a 90°Te doble conexión
Ø130/200 a 180°

Ø 80	-	-	-	-	-	-	-	-	-	-
Ø 100	-	-	-	-	-	-	-	-	-	-
Ø 110	-	-	-	-	-	-	-	-	-	-
Ø 130	681-SVCD4398D0130	93 €	-	-	-	-	-	-	-	-
Ø 150	681-SVCD4398D0150	99 €	681-SVCD4398E0150	99 €	681-SVCD4399D0150	104 €	-	-	-	-
Ø 180	681-SVCD4398D0180	109 €	681-SVCD4398E0180	109 €	681-SVCD4399D0180	113 €	681-SVCD4399E0180	113 €	681-SVCD4400D0180	114 €
Ø 200	681-SVCD4398D0200	116 €	681-SVCD4398E0200	116 €	681-SVCD4399D0200	120 €	681-SVCD4399E0200	120 €	681-SVCD4400D0200	121 €
Ø250	681-SVCD4398D0250	129 €	681-SVCD4398E0250	129 €	681-SVCD4399D0250	134 €	681-SVCD4399E0250	134 €	681-SVCD4400D0250	135 €
Ø300	681-SVCD4398D0300	159 €	681-SVCD4398E0300	159 €	681-SVCD4399D0300	163 €	681-SVCD4399E0300	163 €	681-SVCD4400D0300	165 €
Ø350	681-SVCD4398D0350	167 €	681-SVCD4398E0350	167 €	681-SVCD4399D0350	171 €	681-SVCD4399E0350	171 €	681-SVCD4400D0350	173 €



Sistema SVC-D



Te doble conexión
Ø130/200 a 90°



Te doble conexión
Ø80 simple a 180°



Te doble conexión
Ø80 simple a 90°



Te doble conexión
Ø100 simple a 180°



Te doble conexión
Ø100 simple a 90°

Ø 80	-	-	-	-	-	-	-	-	-	
Ø 100	-	-	681-SVCD4397SD0100	73 €	681-SVCD4397SE0100	73 €	-	-	-	
Ø 110	-	-	681-SVCD4397SD0110	78 €	681-SVCD4397SE0110	78 €	-	-	-	
Ø 130	-	-	681-SVCD4397SD0130	81 €	681-SVCD4397SE0130	81 €	681-SVCD4398SD0130	82 €	681-SVCD4398SE0130	82 €
Ø 150	-	-	681-SVCD4397SD0150	85 €	681-SVCD4397SE0150	85 €	681-SVCD4398SD0150	87 €	681-SVCD4398SE0150	87 €
Ø 180	681-SVCD4400E0180	114 €	681-SVCD4397SD0180	96 €	681-SVCD4397SE0180	96 €	681-SVCD4398SD0180	97 €	681-SVCD4398SE0180	97 €
Ø 200	681-SVCD4400E0200	121 €	681-SVCD4397SD0200	104 €	681-SVCD4397SE0200	104 €	681-SVCD4398SD0200	104 €	681-SVCD4398SE0200	104 €
Ø250	681-SVCD4400E0250	135 €	681-SVCD4397SD0250	115 €	681-SVCD4397SE0250	115 €	681-SVCD4398SD0250	116 €	681-SVCD4398SE0250	116 €
Ø300	681-SVCD4400E0300	165 €	681-SVCD4397SD0300	146 €	681-SVCD4397SE0300	146 €	681-SVCD4398SD0300	146 €	681-SVCD4398SE0300	146 €
Ø350	681-SVCD4400E0350	173 €	681-SVCD4397SD0350	153 €	681-SVCD4397SE0350	153 €	681-SVCD4398SD0350	153 €	681-SVCD4398SE0350	153 €



Te doble conexión
Ø110 simple a 180°



Te doble conexión
Ø110 simple a 90°



Te doble conexión
Ø130 simple a 180°



Te doble conexión Ø130
simple a 90°



Derivación concéntrica
cortable

Ø 80	-	-	-	-	-	-	-	-	AX1-SVCD44050080	80 €
Ø 100	-	-	-	-	-	-	-	-	AX1-SVCD44050100	88 €
Ø 110	-	-	-	-	-	-	-	-	AX1-SVCD44050110	95 €
Ø 130	681-SVCD4399SD0130	83 €	681-SVCD4399SE0130	83 €	-	-	-	-	AX1-SVCD44050130	104 €
Ø 150	681-SVCD4399SD0150	89 €	681-SVCD4399SE0150	89 €	681-SVCD4400SD0150	90 €	681-SVCD4400SE0150	90 €	-	-
Ø 180	681-SVCD4399SD0180	98 €	681-SVCD4399SE0180	98 €	681-SVCD4400SD0180	99 €	681-SVCD4400SE0180	99 €	-	-
Ø 200	681-SVCD4399SD0200	106 €	681-SVCD4399SE0200	106 €	681-SVCD4400SD0200	107 €	681-SVCD4400SE0200	107 €	-	-
Ø250	681-SVCD4399SD0250	119 €	681-SVCD4399SE0250	119 €	681-SVCD4400SD0250	120 €	681-SVCD4400SE0250	120 €	-	-
Ø300	681-SVCD4399SD0300	149 €	681-SVCD4399SE0300	149 €	681-SVCD4400SD0300	150 €	681-SVCD4400SE0300	150 €	-	-
Ø350	681-SVCD4399SD0350	155 €	681-SVCD4399SE0350	155 €	681-SVCD4400SD0350	157 €	681-SVCD4400SE0350	157 €	-	-



Suplemento derivación
500 mm



Tapa inferior
con doble desagüe



Tapa inferior sin desagüe

Ø 80	681-SVCD44070080	34 €	AX1-SVCD20500080	58 €	AX1-SVCD21210080	38 €
Ø 100	681-SVCD44070100	35 €	AX1-SVCD20500100	60 €	AX1-SVCD21210100	40 €
Ø 110	681-SVCD44070110	38 €	AX1-SVCD20500110	61 €	AX1-SVCD21210110	42 €
Ø 130	681-SVCD44070130	40 €	AX1-SVCD20500130	67 €	AX1-SVCD21210130	49 €
Ø 150	-	-	AX1-SVCD20500150	71 €	AX1-SVCD21210150	52 €
Ø 180	-	-	AX1-SVCD20500180	77 €	AX1-SVCD21210180	58 €
Ø 200	-	-	AX1-SVCD20500200	84 €	AX1-SVCD21210200	65 €
Ø250	-	-	AX1-SVCD20500250	96 €	AX1-SVCD21210250	77 €
Ø300	-	-	AX1-SVCD20500300	106 €	AX1-SVCD21210300	89 €
Ø350	-	-	AX1-SVCD20500350	119 €	AX1-SVCD21210350	100 €

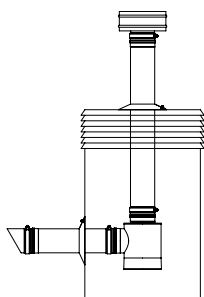


Ø	665-ZUWA62DB0125	16,56 €	665-ZUWA1063DB0125	6,21 €	665-ZUWA3070125	18,63 €
Ø 150	665-ZUWA62DB0150	19,67 €	665-ZUWA1063DB0150	6,21 €	665-ZUWA3070150	21,74 €
Ø 180	665-ZUWA62DB0180	20,70 €	665-ZUWA1063DB0180	7,25 €	665-ZUWA3070180	26 €
Ø 200	665-ZUWA62DB0200	21,74 €	665-ZUWA1063DB0200	9,32 €	665-ZUWA3070200	30 €
Ø 230	665-ZUWA62DB0230	22,77 €	665-ZUWA1063DB0230	11,39 €	665-ZUWA3070230	33 €
Ø 280	665-ZUWA62DB0280	27 €	665-ZUWA1063DB0280	12,42 €	665-ZUWA3070280	45 €
Ø 300	665-ZUWA62DB0300	29 €	665-ZUWA1063DB0300	12,42 €	665-ZUWA3070300	45 €
Ø400	665-ZUWA62DB0400	42 €	665-ZUWA1063DB0400	24,84 €	665-ZUWA3070400	53 €
Ø450	665-ZUWA62DB0450	53 €	665-ZUWA1063DB0450	28 €	665-ZUWA3070450	73 €
Ø500	665-ZUWA62DB0500	70 €	665-ZUWA1063DB0500	30 €	665-ZUWA3070500	96 €

KITS

KIT REMATE INDIVIDUAL

- Terminal antiviento
- Abrazadera 1.0
- Módulo recto de 1000 mm
- Collarín antitormenta
- Remate individual
- Terminal horizontal con rejilla
- Módulo recto 500 mm



Ø	KIT	CÓDIGO	€
Ø 80	AX1-SVCDKRI0080	Kit remate individual	277 €
Ø 100	AX1-SVCDKRI0100	Kit remate individual	295 €
Ø 110	AX1-SVCDKRI0110	Kit remate individual	313 €
Ø 130	AX1-SVCDKRI0130	Kit remate individual	323 €

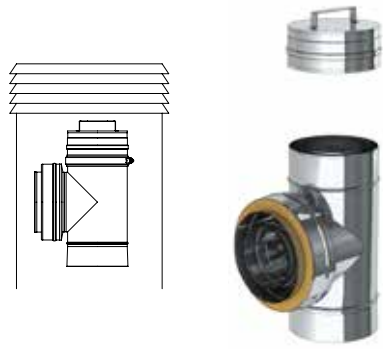




KIT REMATE COLECTIVO

- Tapa superior de inspección
- Abrazadera 1.0
- Remate colectivo

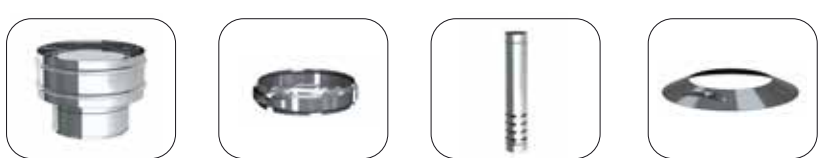
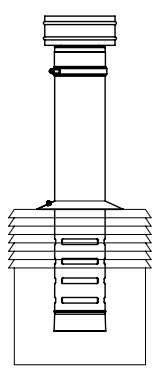
Ø	KIT	CÓDIGO	€
Ø 80	AXI-SVCDKRC0080	KIT remate colectivo	171 €
Ø 100	AXI-SVCDKRC0100	KIT remate colectivo	183 €
Ø 110	AXI-SVCDKRC0110	KIT remate colectivo	197 €
Ø 130	AXI-SVCDKRC0130	KIT remate colectivo	213 €
Ø 150	AXI-SVCDKRC0150	KIT remate colectivo	229 €
Ø 180	AXI-SVCDKRC0180	KIT remate colectivo	275 €
Ø 200	AXI-SVCDKRC0200	KIT remate colectivo	357 €
Ø 250	AXI-SVCDKRC0250	KIT remate colectivo	444 €
Ø 300	AXI-SVCDKRC0300	KIT remate colectivo	512 €
Ø 350	AXI-SVCDKRC0350	KIT remate colectivo	563 €



KIT SALIDA VERTICAL

- Terminal antiviento
- Abrazadera 1.0
- Módulo 1000 mm terminal individual
- Collarín antitormenta

Ø	KIT	CÓDIGO	€
Ø 80	AXI-SVCDKSV0080	Kit salida vertical	158 €
Ø 100	AXI-SVCDKSV0100	Kit salida vertical	171 €
Ø 110	AXI-SVCDKSV0110	Kit salida vertical	184 €
Ø 130	AXI-SVCDKSV0130	Kit salida vertical	196 €





Sistema SVC-H

Conducto modular metálico para la conducción de aire limpio o viciado en simple pared.



MATERIAL

Acero galvanizado/zincado (según diámetro)

ESPEORES

0,4- 0,6 (según diámetro)

DIÁMETROS DISPONIBLES

Ø80 a Ø130

SISTEMAS DE UNIÓN

Conexión macho-hembra sin **abrazadera de unión**



APLICACIONES

- Ventilación mecánica de viviendas
- Ventilación simple o de doble flujo
- Ventilación autorregulable o higrorregulable
- Extracción de campanas.



CARACTERÍSTICAS

- Cumple con todos los requisitos indicados en CTE
- Garantía de **estanqueidad clase D según norma UNE-EN 12237** sin necesidad de abrazadera de unión.
- **Soldadura TIG/LASER** en continuo en todas las piezas
- Colectores, terminales, soportes y fijaciones siempre en acero inoxidable exterior.
- **Junta incluida.**
- **Conducto cortable.**

CERTIFICADO

Clase de estanqueidad D según UNE.EN.12337



Sistema SVC-H



Módulo recto 1000 mm



Módulo recto 500 mm



Codo 45°



Codo 90°



Te 90°

Ø 80	684-SVCH130080	13 €	684-SVCH140080	14 €	684-SVCH180080	14 €	684-SVCH600080	16 €	684-SVCH3170080	27 €
Ø 100	684-SVCH130100	16 €	684-SVCH140100	16 €	684-SVCH180100	16 €	684-SVCH600100	19 €	684-SVCH3170100	30 €
Ø 110	684-SVCH130110	18 €	684-SVCH140110	18 €	684-SVCH180110	18 €	684-SVCH600110	20 €	684-SVCH3170110	33 €
Ø 130	684-SVCH130130	20 €	684-SVCH140130	19 €	684-SVCH180130	20 €	684-SVCH600130	21 €	684-SVCH3170130	36 €
Ø 150	684-SVCH130150	22 €	684-SVCH140150	21 €	684-SVCH180150	21 €	684-SVCH600150	23 €	684-SVCH3170150	46 €



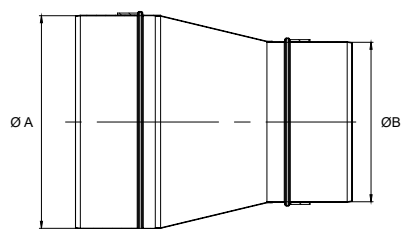
Manguito hembra-hembra



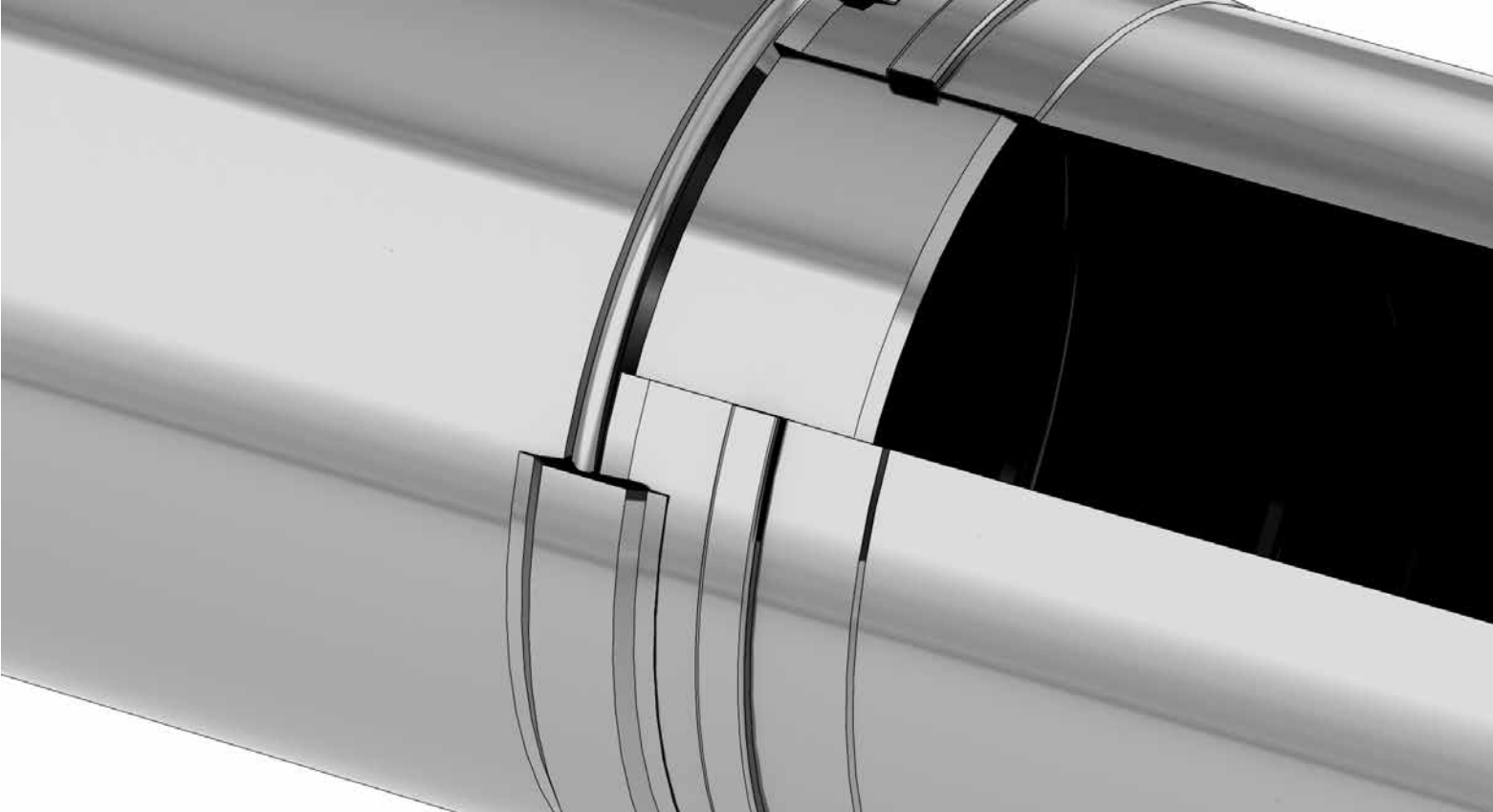
Abrazadera isofónica M-8

Ø 80	684-SVCH6130080	9 €	665-ZUWA1063DB0080	5,35 €
Ø 100	684-SVCH6130100	9 €	665-ZUWA1063DB0100	5,54 €
Ø 110	684-SVCH6130110	9 €	665-ZUWA1063DB0110	5,88 €
Ø 130	684-SVCH6130130	9 €	665-ZUWA1063DB0125	6,21 €
Ø 150	684-SVCH6130150	10 €	665-ZUWA1063DB0130	6,21 €

REDUCCIONES



CÓDIGO	Ø A	Ø B	€
684-SVCHRMM01000080	100	80	22 €
684-SVCHRMM01100080	110	80	22 €
684-SVCHRMM01300080	130	80	23 €
684-SVCHRMM01500080	150	80	25 €
684-SVCHRMM01100100	110	100	23 €
684-SVCHRMM01300100	130	100	25 €
684-SVCHRMM01500100	150	100	26 €
684-SVCHRMM01300110	130	110	25 €
684-SVCHRMM01500110	150	110	27 €
684-SVCHRMM01500130	150	130	28 €



COMBUSTIBLES SÓLIDOS

> EW-PELLETS	192
> EW-PELLETS NEGRO	195
> TWIN-BIOMASS NEGRO	198
> LINE-FLEX	202
> FERRO-LUX	204
> EW-VITRO	208
> VITRO-PELLETS-LINE	210





CHIMENEAS PARA COMBUSTIBLES SÓLIDOS

JEREMIAS dispone de una completa gama de soluciones de **evacuación de humos** para todas los diferentes tipos de **instalaciones de biomasa** (estufas de pellets y maderas, fuegos bajos, calderas de biomasa, cassettes, entubados de chimeneas de obra, etc).



i En las instalaciones de aparatos de biomasa y especialmente en aparatos que operan en tiro natural, aparte de hacer un buen cálculo de dimensionamiento que asegure el diámetro óptimo para el correcto funcionamiento, es fundamental respetar la normativa de distancias mínimas a material combustible. Jeremias ofrece una amplia gama de sistemas de doble pared aislada que han pasado todas las pruebas necesarias para garantizar el funcionamiento del sistema y que avalan la calidad del aislamiento rígido de lana de roca exclusivo de Jeremias. La gama se completa con numerosos accesorios que facilitan la instalación de los sistemas de acuerdo a la normativa vigente.

	Gas natural	Gasoil	Comb. Sólidos	Condensación	Condiciones húmedas	Temperatura (°C)	Material interior	Material exterior	Espesor mat. Interior (mm)	N=tiro natural P= sobrepresión H=altas presiones	Resist. fuego de hollín
EW-PELLETS	-	-	●	-	-	200	AISI 316L	-	0.4	N	●
TWIN-BIOMASS	-	-	●	-	-	450	AISI 316L	AISI 304	0.4	N	●
	-	-	●	-	-	600	AISI 316L	AISI 304	0.16 0.2	N	●
LINE-FLEX	-	●	●	-	●	600	AISI 316L	AISI 304	0.16 0.2	N	-
	●	-	●	●	●	200	AISI 316L	AISI 304	0.16 0.2	P	-
FERRO-LUX	-	-	●	-	-	600	Acero DCO1	-	2	N	●
EW-VITRO	-	-	●	-	-	600	Acero vitrificado	-	1.1	N	●



CE

DW-ECO 1.0 316



Sistema de doble pared fabricado en acero inoxidable interior y exterior con aislamiento intermedio de lana de roca rígida, que nos permite evitar cualquier puente térmico entre pared interior y exterior, además de la posibilidad de cortar a medida los tramos rectos en la propia instalación (una ventaja enorme para la instalación en las condiciones más complicadas). PAG. 40



CE

FERRO-LUX



Sistema fabricado en acero de 2 mm de espesor y pintado en negro con pintura específica para altas temperaturas. Se utiliza para las salidas de fuegos bajos y para estufas de madera (con temperaturas de hasta 600°C). Al igual que el EW-PELLETS, debe utilizarse en combinación con otros sistemas al salir de la sala. PAG. 204



Descarga
Catálogo
Biomasa

Visite nuestro Canal
TV YouTube



CE

EW-PELLETS



Sistema de simple pared con acabados en inoxidable y pintado en negro. Es el ideal para las estufas de pellets (por debajo de 200°C) para poder aprovechar el calor de los humos antes de que salgan de la sala. Se debe combinar con otros productos al salir de la sala (por ejemplo DW-ECO 316) si no va directamente a descargar al exterior tras la pared. PAG. 192



CE

TWIN-BIOMASS



Sistema de chimenea de doble pared concéntrica para la evacuación de humos y toma de aire de forma equilibrada.

Especialmente diseñada para las estufas de pellets de cámara de combustión estanca en instalaciones de casas pasivas garantizando una eficiencia energética alta. PAG. 198



CE

LINE-FLEX



Sistema de chimenea flexible de doble capa ideal para entubados donde no sea posible el uso de chimenea rígida. Dispone de numerosos accesorios de conexión con otros sistemas con los que se puede combinar (DW-ECO, FERRO-LUX, etc.) y de elementos de terminación. PAG. 202



SISTEMA EW-PELLETS

Chimenea modular metálica para evacuación de humos y gases de los productos de la combustión de simple pared fabricada en acero inoxidable.



MATERIAL

AISI 316L

ACABADO EXTERIOR

Brillante

ESPEORES (mm)

0,4

DIÁMETROS DISPONIBLES (mm)

Ø80 a Ø100

SISTEMA DE UNIÓN

Conexión macho-hembra con **abrazadera de unión sencilla**



APLICACIONES

- Estufas de pellets
- Estufas de astillas de madera



CARACTERÍSTICAS

- Instalación interior radiante para aprovechar el calor de los humos (al salir al exterior de la sala debe pasar a doble pared excepto si va por patinillo interior exclusivo)
- Temperatura de trabajo hasta **200°C**
- **Soldadura TIG/LASER** en continuo en todas las piezas
- Abrazadera de unión **NO INCLUIDA**
- Posibilidad de **corte de módulos rectos a medida** en obra
- **Junta INCLUIDA**

CERTIFICADO CE

0036 CPR 9174 072

CLASIFICACIONES CE (UNE-EN 1856-2)

T200 - N1 - D - V2 - L50040 - G(400) M

T200 - P1 - W - V2 - L50040 - O(50) M



EW-PELLETS



*Precio unidad. u/c= unidad caja



Módulo recto 1.000 mm



Módulo recto 500 mm



Módulo recto 250 mm



Módulo recto regulable
400-560 mm



Codo 15°

u/c

∅ 80	5	140-EWPE130080	35 €*	5	140-EWPE140080	27 €*	140-EWPE150080	22,77 €	140-EWPE5440080	63 €	140-EWPE160080	22,77 €
∅ 100	5	140-EWPE130100	41 €*	5	140-EWPE140100	28 €*	140-EWPE150100	23,81 €	140-EWPE5440100	70 €	140-EWPE160100	23,81 €



Codo 30°



Codo 45°



Codo 90°



Codo 90° H-H



Codo 90°
con puerta de inspección

∅ 80	140-EWPE170080	22,77 €	140-EWPE180080	22,77 €	140-EWPE600080	30 €	140-EWPE6730080	32 €	140-EWPE190080	50 €
∅ 100	140-EWPE170100	23,81 €	140-EWPE180100	23,81 €	140-EWPE600100	32 €	140-EWPE6730100	34 €	140-EWPE190100	53 €



*Colector de hollín incluido



*Te 90° con recogida
de condensados



*Te pellets



Te pellets
con puerta de inspección



Terminal anti-lluvia



Terminal horizontal
con rejilla

∅ 80	140-EWPE5570080	64 €	140-EWPE12970080	58 €	140-EWPE14190080	67 €	140-EWPE5260080	55 €	140-EWPE5320080	47 €
∅ 100	140-EWPE5570100	71 €	140-EWPE12970100	64 €	140-EWPE14190100	76 €	140-EWPE5260100	60 €	140-EWPE5320100	57 €



Terminal anti-lluvia
con rejilla



Terminal horizontal
pellets



Manguito
hembra-hembra con
punto de inspección



Manguito
hembra-hembra



Abrazadera de unión 1.0

∅ 80	140-EWPE14040080	69 €	140-EWPE14050080	43 €	140-EWPE6740080	43 €	140-EWPE6750080	22,77 €	EW450080	4,14 €
∅ 100	140-EWPE14040100	71 €	140-EWPE14050100	53 €	140-EWPE6740100	45 €	140-EWPE6750100	26 €	EW450100	4,14 €



Abrazadera fijación
pared sencilla



Collarín antitormenta

∅ 80	EW5350080	7,25 €	EW3070080	16,56 €
∅ 100	EW5350100	9,32 €	EW3070100	17,60 €



SISTEMA EW-PELLETS



*Consultar pág. 214 para instrucciones de montaje



Rosetón circular



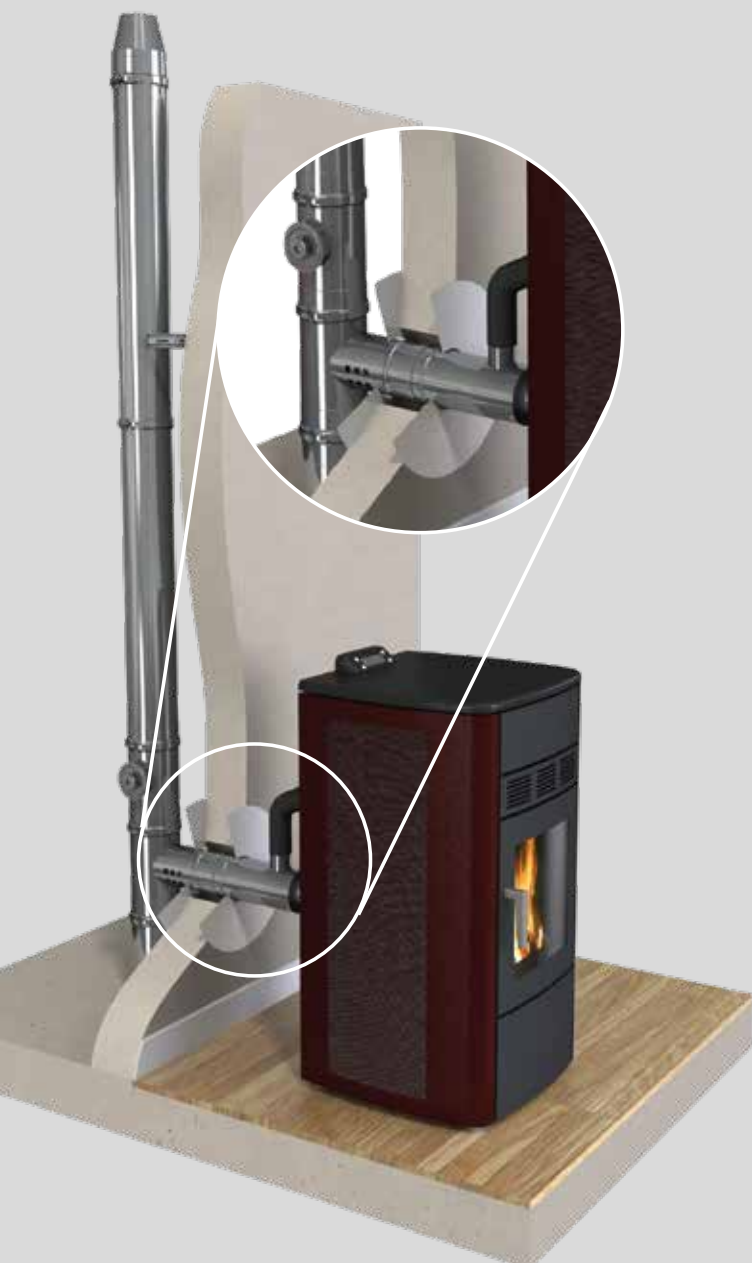
Adaptador Design
EW-PELLETS - DW-ECO 1.0 316

Ø 80	DW2520660080	30 €	909-DWECO21150080	115 €
Ø 100	DW2520660100	32 €	909-DWECO21150100	122 €

SISTEMA DW - ECO 1.0 316 PELLETS



Consulte pág. 40 para visualizar el conjunto de piezas del sistema DW-ECO 1.0 316



Te aislada con picaje
concéntrico y toma de
aire Ø80/125



Conexión concéntrica a
estufa Ø80 + toma de
aire Ø60

Ø 80	909-DWECO20610080	150 €	646-TWEC20620080	125 €
Ø 100	909-DWECO20610100	188 €	-	-
Ø 130	909-DWECO20610130	217 €	-	-



Flexible para conexión
de aire 1 m



Flexible para conexión
de aire 10 m

Ø 60	646-TWECFLEX1M0060	41 €	646-TWECFLEX10M0060	364 €
Ø 80	646-TWECFLEX1M0080	48 €	646-TWECFLEX10M0080	437 €



Manguito EPDM
para conexión de aire

ØA	CÓDIGO	€
Ø 60/ Ø 40	646-TWECAIR6040	33 €
Ø 60/ Ø 50	646-TWECAIR6050	33 €
Ø 70/ Ø 60	646-TWECAIR7060	43 €
Ø 80/ Ø 60	646-TWECAIR8060	51 €



SISTEMA EW-PELLETS (negro)

Chimenea modular metálica para evacuación de humos y gases de los productos de la combustión de simple pared fabricada en acero inoxidable pintado en negro.



MATERIAL

AISI 316L

ACABADO EXTERIOR

Pintado en negro

ESPEORES (mm)

0,4

DIÁMETROS DISPONIBLES (mm)

Ø80 a Ø100

SISTEMA DE UNIÓN

Conexión macho-hembra con **abrazadera de unión sencilla**



APLICACIONES

- Estufas de pellets
- Estufas de astillas de madera



CARACTERÍSTICAS

- Instalación interior radiante para aprovechar el calor de los humos (al salir al exterior de la sala debe pasar a doble pared excepto si va por patinillo interior exclusivo)
- Temperatura de trabajo hasta **200°C**
- **Soldadura TIG/LASER** en continuo en todas las piezas
- Abrazadera de unión **NO INCLUIDA**
- Posibilidad de **corte de módulos rectos a medida** en obra
- **Junta INCLUIDA**

CERTIFICADO CE

0036 CPR 9174 072

CLASIFICACIONES CE (UNE-EN 1856-2)

T200 - N1 - D - V2 - L50040 - G(400) M

T200 - P1 - W - V2 - L50040 - O(50) M



EW-PELLETS
(negro)



Sistema EW-PELLETS (negro)

i *Precio unidad. u/c= unidad caja



Módulo recto 1.000 mm



Módulo recto 500 mm



Módulo recto 250 mm



Módulo recto regulable
400-560 mm



Codo 15°

Ø	u/c	Ref.	Precio	u/c	Ref.	Precio	Ref.	Precio	Ref.	Precio		
Ø 80	5	40-EWPE130080	35 €*	5	40-EWPE140080	27 €*	40-EWPE150080	22,77 €	40-EWPE5440080	63 €	40-EWPE160080	22,77 €
Ø 100	5	40-EWPE130100	41 €*	5	40-EWPE140100	28 €*	40-EWPE150100	23,81 €	40-EWPE5440100	70 €	40-EWPE160100	23,81 €



Codo 30°



Codo 45°



Codo 90°



Codo 90° H-H



Codo 90°
con puerta de inspección

Ø 80	40-EWPE170080	22,77 €	40-EWPE180080	22,77 €	40-EWPE600080	30 €	40-EWPE6730080	32 €	40-EWPE190080	50 €
Ø 100	40-EWPE170100	23,81 €	40-EWPE180100	23,81 €	40-EWPE600100	32 €	40-EWPE6730100	34 €	40-EWPE190100	53 €

i *Colector de hollín incluido



*Te 90° con recogida
de condensados



*Te pellets



Te pellets
con puerta de inspección



Terminal anti-lluvia



Terminal horizontal
con rejilla

Ø 80	40-EWPE5570080	64 €	40-EWPE12970080	58 €	40-EWPE14190080	67 €	40-EWPE5260080	55 €	40-EWPE5320080	47 €
Ø 100	40-EWPE5570100	71 €	40-EWPE12970100	64 €	40-EWPE14190100	76 €	40-EWPE5260100	60 €	40-EWPE5320100	57 €



Terminal anti-lluvia
con rejilla



Terminal horizontal
pellets



Manguito
hembra-hembra



Manguito
hembra-hembra con
punto de inspección



Abrazadera de unión 1.0

Ø 80	40-EWPE14040080	69 €	40-EWPE14050080	43 €	40-EWPE6750080	22,77 €	40-EWPE6740080	43 €	01-EW450080	5,18 €
Ø 100	40-EWPE14040100	71 €	40-EWPE14050100	53 €	40-EWPE6750100	26 €	40-EWPE6740100	45 €	01-EW450100	5,18 €



Abrazadera fijación
pared sencilla



Embellecedor
EPDM



Collarín INOX



Abrazadera fijación pared
regulable 50 - 80 mm

Ø 80	01-EW5350080	9,32 €	40-EWPE3070080	22,77 €	01-EW3070080	18,63 €	01-EW5560080	22,77 €
Ø 100	01-EW5350100	11,39 €	40-EWPE3070100	24,85 €	01-EW3070100	20,7 €	01-EW5560100	24,84 €



*Consultar pág. 214 y 215 para instrucciones de montaje



Rosetón circular



Adaptador Design*
EW-PELLETS - DW-ECO 1.0 316



Embellecedor para entubados*
EW-PELLETS - EW-ECO 316



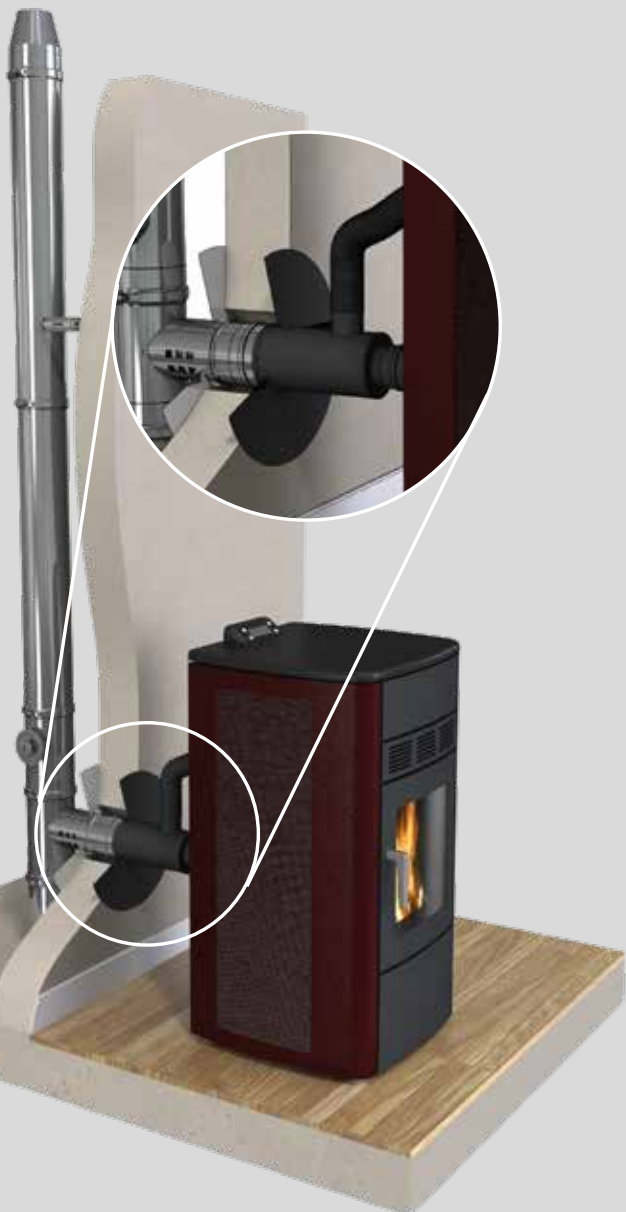
Embellecedor para entubados*
EW-PELLETS - LINE - FLEX

Ø 80	01-DW2520660080	38 €	B09-DWECO21150080	138 €	L03-EWEC20640080	137 €	U03-EWEC20640080	128 €
Ø 100	01-DW2520660100	42 €	B09-DWECO21150100	147 €	L03-EWEC20640100	150 €	U03-EWEC20640100	140 €

SISTEMA DW - ECO 1.0 316 PELLETS



Consulte pág. 40 para visualizar el conjunto de piezas del sistema DW-ECO 1.0 316



Te aislada con picaje
concéntrico y toma de
aire Ø80/125



Conexión concéntrica a
estufa Ø80 + toma de
aire Ø60

Ø 80	909-DWECO20610080	150 €	Z01-TWEC20620080	148 €
Ø 100	909-DWECO20610100	188 €	-	-
Ø 130	909-DWECO20610130	217 €	-	-



Flexible para conexión
de aire 1 m



Flexible para conexión
de aire 10 m

Ø 60	646-TWECFLEX1M0060	41 €	646-TWECFLEX10M0060	364 €
Ø 80	646-TWECFLEX1M0080	48 €	646-TWECFLEX10M0080	437 €



Manguito EPDM
para conexión de aire

ØA	CÓDIGO	€
Ø 60/ Ø 40	646-TWECAIR6040	33 €
Ø 60/ Ø 50	646-TWECAIR6050	33 €
Ø 70/ Ø 60	646-TWECAIR7060	43 €
Ø 80/ Ø 60	646-TWECAIR8060	51 €



Sistema TWIN-BIOMASS (negro)

Chimenea modular metálica para evacuación de humos y gases de los productos de la combustión y admisión de aire de doble pared concéntrica fabricada en acero inoxidable interior y exterior.

Garantía
25
años

450°C



MATERIAL

Interior: AISI 316L

Exterior: AISI 304 / Galvanizado

ACABADO EXTERIOR

Pintado negro exterior

Opción brillante inox sin pintar. Ver Twin-eco 316 (pág. 88)

ESPESORES (mm)

Pared interior: 0,4 mm

Pared exterior: 0,4 mm

DIÁMETROS DISPONIBLES (mm)

Ø80/125 - Ø100/150 - Ø130/200

SISTEMA DE UNIÓN

Conexión macho-hembra con **abrazadera de unión sencilla (incluida)**



APLICACIONES

- Estufas de pellets con toma de aire exterior
- Casas pasivas (tanto el circuito de entrada de aire como el de salida de humos están sin comunicación con el interior de la vivienda)



CARACTERÍSTICAS

- Posibilidad de **conexión de humos por detrás de la estufa, por la parte superior o por debajo de la entrada de aire**
- Temperatura de trabajo hasta **450°C**
- **Soldadura TIG/LASER** en continuo en todas las piezas
- **Abrazadera de unión INCLUIDA**
- **Conexión de entrada de aire** final en simple pared o con tramos flexibles

CERTIFICADO CE

0036 CPR 9174 065 (combustibles sólidos)

CLASIFICACIONES CE (UNE-EN 1856-1)

T450 - N1 - D - V2 - L50040 - G(100) (combustibles sólidos)



EW-PELLETS



Módulo recto 1000 mm



Módulo recto 500 mm



Módulo recto 250 mm

Módulo recto regulable
320 - 480 mmTerminal horizontal
cortable

Ø 80	Z01-TWEC130080	112 €	Z01-TWEC140080	80 €	Z01-TWEC150080	58 €	Z01-TWEC500080	150 €	Z01-TWEC360080	206 €
Ø 100	Z01-TWEC130100	117 €	Z01-TWEC140100	85 €	Z01-TWEC150100	61 €	Z01-TWEC500100	160 €	Z01-TWEC360100	221 €
Ø 130	Z01-TWEC130130	121 €	Z01-TWEC140130	87 €	Z01-TWEC150130	62 €	Z01-TWEC500130	171 €	Z01-TWEC360130	233 €

Terminal vertical
cortable

Terminal horizontal corto



Terminal vertical corto



Te 90°



Codo 45°

Ø 80	Z01-TWEC3580080	234 €	Z01-TWEC36C0080	186 €	Z01-TWEC358C0080	210 €	Z01-TWEC3170080	167 €	Z01-TWEC180080	80 €
Ø 100	Z01-TWEC3580100	243 €	Z01-TWEC36C0100	200 €	Z01-TWEC358C0100	219 €	Z01-TWEC3170100	174 €	Z01-TWEC180100	85 €
Ø 130	Z01-TWEC3580130	249 €	Z01-TWEC36C0130	209 €	Z01-TWEC358C0130	226 €	Z01-TWEC3170130	178 €	Z01-TWEC180130	87 €



Codo 87°



Codo 90°



Módulo de inspección

Colector de hollín
concéntrico con desagüeMódulo de inspección
puerta 40 Pa (N1)

Ø 80	Z01-TWEC640080	116 €	Z01-TWEC600080	116 €	Z01-TWEC510080	90 €	Z01-TWEC2050F0080	67 €	Z01-TWEC680080	148 €
Ø 100	Z01-TWEC640100	121 €	Z01-TWEC600100	121 €	Z01-TWEC510100	80 €	Z01-TWEC2050F0100	69 €	Z01-TWEC680100	154 €
Ø 130	Z01-TWEC640130	123 €	Z01-TWEC600130	123 €	Z01-TWEC510130	95 €	Z01-TWEC2050F0130	78 €	Z01-TWEC680130	157 €



*Colector de hollín incluido

*Te 90° salida de humos
con boca hembra
Ø boca = Ø cuerpo*Te 90° salida de humos
con boca de Ø80 mm
hembraTe 90° entrada de aire
con boca Ø80 mm
machoTe 90° entrada de aire
con boca Ø80 hembraTe 90° entrada de aire
con boca Ø60 macho

Ø 80	Z01-TWEC14590080	90 €	Z01-TWEC20670080	90 €	Z01-TWEC14660080	53 €	Z01-TWEC1466F0080	55 €	Z01-TWEC20680080	54 €
Ø 100	Z01-TWEC14590100	96 €	Z01-TWEC20670100	94 €	Z01-TWEC14660100	54 €	Z01-TWEC1466F0100	57 €	Z01-TWEC20680100	57 €
Ø 130	Z01-TWEC14590130	101 €	Z01-TWEC20670130	99 €	Z01-TWEC14660130	60 €	Z01-TWEC1466F0130	63 €	Z01-TWEC20680130	62 €



Sistema TWIN-BIOMASS (negro)



Te 90° salida humos Ø80mm
+ toma de aire ajustable Ø60
mm + inspección



Adaptador
TWIN-BIOMASS a FLEX



Adaptador
FLEX - TWIN



Junta de estanqueidad
de fibra cerámica



Abrazadera de unión 1.0

Ø 80	Z01-TWEC20580080	216 €	U02-EWECO21540080	96 €	U02-EWECO21550080	96 €	665-ZUWA20510080	3.11 €	01-TW450080	5,18 €
Ø 100	Z01-TWEC20580100	234 €	U02-EWCO21540100	124 €	U02-EWCO21550100	124 €	665-ZUWA20510100	3.11 €	01-TW450100	6,21 €
Ø 130	Z01-TWEC20580130	253 €	U02-EWCO21540130	161 €	U02-EWCO21550130	161 €	665-ZUWA20510130	3.11 €	01-TW450130	9,32 €



Abrazadera fijación
pared sencilla



Abrazadera fijación pared
regulable 50-80 mm



Abrazadera de araña



Soporte de techo



Abrazadera vientos

Ø 80	01-TW5350080	11,39 €	01-TW5560080	29 €	01-TW400080	7,25 €	01-TW9360080	24,84 €	01-TW420080	9,32 €
Ø 100	01-TW5350100	15,53 €	01-TW5560100	30 €	01-TW400100	7,25 €	01-TW9360100	31 €	01-TW420100	11,39 €
Ø 130	01-TW5350130	21,74 €	01-TW5560130	33 €	01-TW400130	11,39 €	01-TW9360130	41 €	01-TW420130	18,63 €



Abrazadera con doble
pértiga telescópica



Collarín antitormenta



Cubreaguas plano inox



Cubreaguas
plomo 5°-25°



Cubreaguas
plomo 25°-45°

Ø 80	-	-	01-TW3070080	21,74 €	01-TW11280080	113 €	01-TW9380080	154 €	01-TW9390080	267 €
Ø 100	01-TW1910100	110 €	01-TW3070100	24,84 €	01-TW11280100	114 €	01-TW9380100	155 €	01-TW9390100	269 €
Ø 130	01-TW1910130	129 €	01-TW3070130	35 €	01-TW11280130	142 €	01-TW9380130	194 €	01-TW9390130	289 €



Cubreaguas
5°-25° aluminio



Cubreaguas
25°-45° aluminio



Pasamuros



Placa distanciadora a
material combustible



Placa distanciadora a material
combustible ventilada

Ø 80	01-TW938AL0080	157 €	01-TW939AL0080	167 €	01-TW9870080	30 €	01-TW20590080	79 €	01-TW2060080	94 €
Ø 100	01-TW938AL0100	164 €	01-TW939AL0100	178 €	01-TW9870100	31 €	01-TW20590100	83 €	01-TW20600100	98 €
Ø 130	01-TW938AL0130	194 €	01-TW939AL0130	205 €	01-TW9870130	38 €	01-TW20590130	86 €	01-TW20600130	102 €



Embellecedor antifuego cuadrado partido 0°



Embellecedor antifuego cuadrado partido 45°



Módulo de soporte recortable

Ø 80	-	-	-	-	Z01-TWEC21160080	96 €
Ø 100	01-TW97SS0100	53 €	01-TW98SS0100	60 €	Z01-TWEC21160100	100 €
Ø 130	01-TW97SS0130	59 €	01-TW98SS0130	68 €	Z01-TWEC21160130	105 €



Flexible para conexión de aire 1 m



Flexible para conexión de aire 10 m

Ø 60	646-TWECFLEX1M0060	41 €	646-TWECFLEX10M0060	364 €
Ø 80	646-TWECFLEX1M0080	48 €	646-TWECFLEX10M0080	437 €



Manguito EPDM para conexión de aire

ØA	CÓDIGO	€
Ø 60/ Ø 40	646-TWECAIR6040	33 €
Ø 60/ Ø 50	646-TWECAIR6050	33 €
Ø 70/ Ø 60	646-TWECAIR7060	43 €
Ø 80/ Ø 60	646-TWECAIR8060	51 €





Sistema LINE-FLEX

Chimenea metálica flexible para evacuación de humos y gases de los productos de la combustión de doble capa fabricada en acero inoxidable



MATERIAL

Capa interior: AISI 316L
Capa exterior: AISI 304

ACABADO EXTERIOR

Mate

ESPEORES (mm)

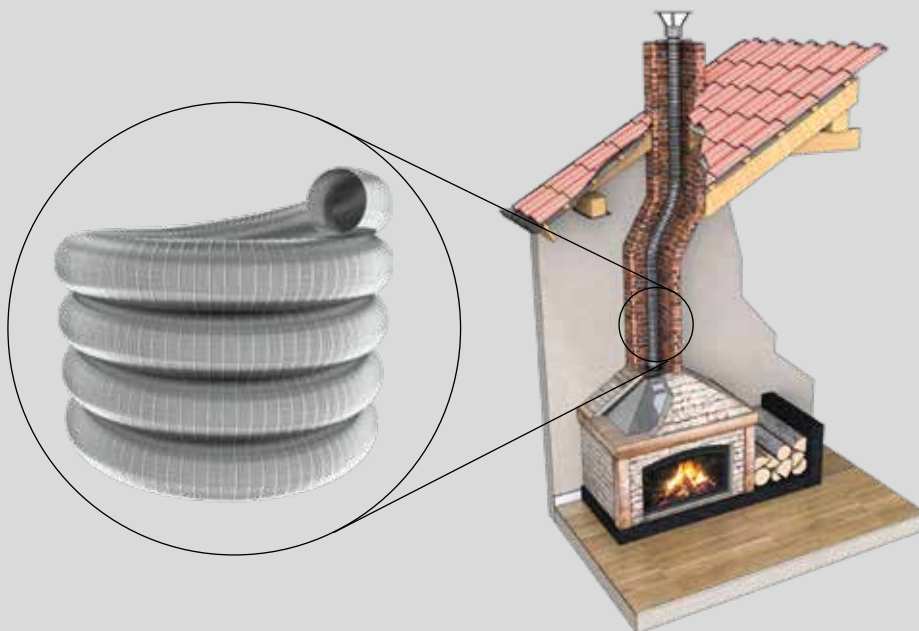
0,20 (2 x 0,10)

DIÁMETROS DISPONIBLES (mm)

Ø80 a Ø200

SISTEMA DE UNIÓN

Unión de tramos mediante accesorios



APLICACIONES

- Entubados por patinillos con dificultad para instalación rígida
- Calderas de gas
- Calderas de condensación
- Combustibles sólidos



CARACTERÍSTICAS

- Instalación por **patinillo interior**
- Temperatura de trabajo hasta **600°C**
- **Gran gama de accesorios de conexión** entre tramos flexibles y con chimenea rígida
- Posibilidad de **corte a medida**
- Todos los **accesorios** están fabricados en **acero inoxidable AISI 316L**

CERTIFICADO CE

0036 CPR 9174 013

CLASIFICACIONES CE (UNE-EN 1856-2)

T600 - N1 - D - V2 - L50010 - G(350)

T400 - N1 - W - V2 - L50010 - O(50)

T200 - P1 - W - V2 - L50010 - O(00)



LINE-FLEX

i Para los Ø 250 y 300 mm consultar precios y disponibilidad



Tubo flexible (rollo 50 m)



Tubo flexible (rollo 30 m)



Tubo flexible (rollo 20 m)



Tubo flexible (rollo 15 m)

Espesor 0,2 (0,10 mm x 2)		Espesor 0,20 (0,10 mm x 2)		Espesor 0,20 (0,10 mm x 2)		Espesor 0,20 (0,10 mm x 2)	
Ø 80	122-F01R0080-50 1393 €	-	-	-	-	-	-
Ø 100	122-F01R0100-50 1694 €	-	-	-	-	-	-
Ø 130	-	122-F01R0130-30 1381 €	-	-	-	-	-
Ø 150	-	122-F01R0150-30 1599 €	-	-	-	-	-
Ø 180	-	122-F01R0180-30 1853 €	-	-	-	-	-
Ø 200	-	122-F01R0200-30 2107 €	-	-	-	-	-
Ø 250	-	-	-	122-FLEXT250-20 *	-	-	-
Ø 300	-	-	-	-	-	122-FLEXT300-15 *	-



Antilluvia básico



Adaptador flex-flex



Adaptador caldera



Adaptador FERRO a flex



Adaptador flex a EW-ECO

Ø 80	U02-EWECO11720080 31 €	U02-EWECO11740080 33 €	U02-EWECO11770080 27 €	U02-EWECO13220080 54 €	U02-EWECO37B0080 27 €
Ø 100	U02-EWECO11720100 35 €	U02-EWECO11740100 35 €	U02-EWECO11770100 35 €	U02-EWECO13220100 67 €	U02-EWECO37B0100 36 €
Ø 130	U02-EWECO11720130 40 €	U02-EWECO11740130 37 €	U02-EWECO11770130 39 €	U02-EWECO13220130 76 €	U02-EWECO37B0130 39 €
Ø 150	U02-EWECO11720150 43 €	U02-EWECO11740150 39 €	U02-EWECO11770150 40 €	U02-EWECO13220150 84 €	U02-EWECO37B0150 41 €
Ø 180	U02-EWECO11720180 52 €	U02-EWECO11740180 42 €	U02-EWECO11770180 54 €	U02-EWECO13220180 111 €	U02-EWECO37B0180 56 €
Ø 200	U02-EWECO11720200 61 €	U02-EWECO11740200 45 €	U02-EWECO11770200 69 €	U02-EWECO13220200 147 €	U02-EWECO37B0200 67 €



Adaptador DW-ECO 1.0 a flex



Adaptador flex a DW-ECO 1.0



Adaptador EW-ECO a flex



Placa de cierre superior



Abrazadera superior

Ø 80	U02-EWECO37C0080 50 €	U02-EWECO37D0080 50 €	U02-EWECO37E0080 27 €	U02-EWECO11730080 15,53 €	U02-EWECO11880080 15,53 €
Ø 100	U02-EWECO37C0100 57 €	U02-EWECO37D0100 57 €	U02-EWECO37E0100 36 €	U02-EWECO11730100 20,7 €	U02-EWECO11880100 17,6 €
Ø 130	U02-EWECO37C0130 60 €	U02-EWECO37D0130 60 €	U02-EWECO37E0130 39 €	U02-EWECO11730130 22,77 €	U02-EWECO11880130 19,67 €
Ø 150	U02-EWECO37C0150 66 €	U02-EWECO37D0150 66 €	U02-EWECO37E0150 41 €	U02-EWECO11730150 22,77 €	U02-EWECO11880150 19,67 €
Ø 180	U02-EWECO37C0180 73 €	U02-EWECO37D0180 73 €	U02-EWECO37E0180 56 €	U02-EWECO11730180 22,77 €	U02-EWECO11880180 26 €
Ø 200	U02-EWECO37C0200 84 €	U02-EWECO37D0200 84 €	U02-EWECO37E0200 67 €	U02-EWECO11730200 22,77 €	U02-EWECO11880200 26 €



Sistema **FERRO-LUX**

Chimenea modular metálica para evacuación de humos y gases de los productos de la combustión de simple pared fabricada en acero DC01 (2mm) con cobertura de pintura resistente a altas temperaturas.



MATERIAL

ACERO DC01 (St12)

ACABADO EXTERIOR

Pintado en negro mate (pintura especial altas temperaturas)
Posibilidad de acabado en gris (consultar precios y plazos)

ESPESORES (mm)

2 mm

DIÁMETROS DISPONIBLES (mm)

Ø120 a Ø200 (bajo pedido)

SISTEMA DE UNIÓN

Conexión macho-hembra **sin abrazadera de unión**



APLICACIONES

- Estufas de leña
- Fuegos bajos
- Casetes de leña



CARACTERÍSTICAS

- Instalación interior radiante para aprovechar el calor de los humos (al salir de la sala el conducto de humos debe pasar a doble pared)
- Temperatura de trabajo **hasta 600°C**
- Gran variedad de elementos de **inspección, limpieza y regulación**
- Posibilidad de **corte de módulos rectos a medida en obra**

CERTIFICADO CE

0036 CPR 9174 017

CLASIFICACIONES CE (UNE-EN 1856-2)

T600 - N1 - D - Vm - L01200 - G(400)



FERRO-LUX



Módulo recto 1.000 mm



Módulo recto 750 mm



Módulo recto 500 mm



Módulo recto 330 mm



Módulo recto 250 mm

Ø 120	682-FERRO14010120	41 €	682-FERRO14020120	32 €	682-FERRO14030120	21,74 €	682-FERRO14040120	19,67 €	682-FERRO14050120	12,42 €
Ø 130	682-FERRO14010130	42 €	682-FERRO14020130	33 €	682-FERRO14030130	24,84 €	682-FERRO14040130	21,74 €	682-FERRO14050130	14,49 €
Ø 150	682-FERRO14010150	50 €	682-FERRO14020150	41 €	682-FERRO14030150	29 €	682-FERRO14040150	27 €	682-FERRO14050150	15,53 €
Ø 160	682-FERRO14010160	56 €	682-FERRO14020160	45 €	682-FERRO14030160	32 €	682-FERRO14040160	29 €	682-FERRO14050160	18,63 €
Ø 180	682-FERRO14010180	60 €	682-FERRO14020180	50 €	682-FERRO14030180	34 €	682-FERRO14040180	33 €	682-FERRO14050180	19,67 €
Ø 200	682-FERRO14010200	72 €	682-FERRO14020200	57 €	682-FERRO14030200	41 €	682-FERRO14040200	39 €	682-FERRO14050200	21,74 €



Módulo recto 150 mm



Módulo recto 150 mm con anillo de condensados



Codo 15° sin apertura



Codo 30° sin apertura



Codo 45° sin apertura

Ø 120	682-FERRO14060120	9,32 €	682-FERRO14650120	24,84 €	682-FERRO14120120	39 €	682-FERRO14110120	39 €	682-FERRO14100120	39 €
Ø 130	682-FERRO14060130	9,32 €	682-FERRO14650130	24,84 €	682-FERRO14120130	42 €	682-FERRO14110130	42 €	682-FERRO14100130	42 €
Ø 150	682-FERRO14060150	12,42 €	682-FERRO14650150	26 €	682-FERRO14120150	45 €	682-FERRO14110150	45 €	682-FERRO14100150	45 €
Ø 160	682-FERRO14060160	14,49 €	682-FERRO14650160	27 €	682-FERRO14120160	52 €	682-FERRO14110160	52 €	682-FERRO14100160	52 €
Ø 180	682-FERRO14060180	15,53 €	682-FERRO14650180	29 €	682-FERRO14120180	56 €	682-FERRO14110180	56 €	682-FERRO14100180	56 €
Ø 200	682-FERRO14060200	18,63 €	682-FERRO14650200	33 €	682-FERRO14120200	66 €	682-FERRO14110200	66 €	682-FERRO14100200	66 €



Codo 60° sin apertura



Codo 90° sin apertura



Codo 45° con apertura de limpieza



Codo 90° con apertura de limpieza



Tubo acodado con reg. tiro y puerta

Ø 120	682-FERRO14080120	39 €	682-FERRO14540120	41 €	682-FERRO14090120	39 €	682-FERRO14070120	43 €	682-FERRO14150120	77 €
Ø 130	682-FERRO14080130	42 €	682-FERRO14540130	45 €	682-FERRO14090130	42 €	682-FERRO14070130	47 €	682-FERRO14150130	81 €
Ø 150	682-FERRO14080150	45 €	682-FERRO14540150	50 €	682-FERRO14090150	49 €	682-FERRO14070150	54 €	682-FERRO14150150	85 €
Ø 160	682-FERRO14080160	52 €	682-FERRO14540160	58 €	682-FERRO14090160	54 €	682-FERRO14070160	62 €	682-FERRO14150160	96 €
Ø 180	682-FERRO14080180	56 €	682-FERRO14540180	62 €	682-FERRO14090180	59 €	682-FERRO14070180	66 €	682-FERRO14150180	105 €
Ø 200	682-FERRO14080200	66 €	682-FERRO14540200	75 €	682-FERRO14090200	70 €	682-FERRO14070200	78 €	682-FERRO14150200	124 €



Tubo acodado con reg. tiro y puerta + collarín + pasamuros



Tubo curvado con reg. tiro y puerta + collarín + pasamuros



Codo ajustable 0°-90° con apertura de limpieza



Codo 15° con apertura de limpieza



Codo 30° con apertura de limpieza

Ø 120	682-FERRO14160120	95 €	-	-	682-FERRO14310120	40 €	682-FERRO14600120	39 €	682-FERRO14610120	39 €
Ø 130	682-FERRO14160130	99 €	-	-	682-FERRO14310130	43 €	682-FERRO14600130	42 €	682-FERRO14610130	42 €
Ø 150	682-FERRO14160150	105 €	682-FERRO14170150	215 €	682-FERRO14310150	50 €	682-FERRO14600150	49 €	682-FERRO14610150	49 €
Ø 160	682-FERRO14160160	120 €	-	-	682-FERRO14310160	56 €	682-FERRO14600160	54 €	682-FERRO14610160	54 €
Ø 180	682-FERRO14160180	130 €	-	-	682-FERRO14310180	60 €	682-FERRO14600180	59 €	682-FERRO14610180	59 €
Ø 200	682-FERRO14160200	154 €	-	-	682-FERRO14310200	71 €	682-FERRO14600200	70 €	682-FERRO14610200	70 €



Sistema FERRO-LUX



Curva 45°
con apertura de limpieza



Curva 90°
con apertura de limpieza



Módulo recto 1.000 mm
reg. tiro y puerta



Módulo recto 500 mm
reg. tiro y puerta



Módulo recto 300 mm
reg. tiro y puerta

Ø 120	-	-	-	-	682-FERRO14500120	63 €	682-FERRO14510120	54 €	682-FERRO14640120	50 €
Ø 130	-	-	-	-	682-FERRO14500130	64 €	682-FERRO14510130	54 €	682-FERRO14640130	50 €
Ø 150	682-FERRO14450150	114 €	682-FERRO14460150	122 €	682-FERRO14500150	66 €	682-FERRO14510150	56 €	682-FERRO14640150	53 €
Ø 160	-	-	-	-	682-FERRO14500160	75 €	682-FERRO14510160	63 €	682-FERRO14640160	56 €
Ø 180	-	-	-	-	682-FERRO14500180	84 €	682-FERRO14510180	59 €	682-FERRO14640180	56 €
Ø 200	-	-	-	-	682-FERRO14500200	98 €	682-FERRO14510200	70 €	682-FERRO14640200	66 €



Módulo recto
300 mm reg. tiro



Conector sin pintar



Pasamuros
100 mm



Pasamuros
200 mm



Tubo acodado 90° con
regulador de tiro y puerta

Ø 120	682-FERRO14180120	39 €	682-FERRO14430120	12,42 €	682-FERRO14130120	12,42 €	682-FERRO14140120	29 €	682-FERRO14690120	89 €
Ø 130	682-FERRO14180130	40 €	682-FERRO14430130	12,42 €	682-FERRO14130130	13,46 €	682-FERRO14140130	29 €	682-FERRO14690130	90 €
Ø 150	682-FERRO14180150	43 €	682-FERRO14430150	12,42 €	682-FERRO14130150	15,53 €	682-FERRO14140150	32 €	682-FERRO14690150	93 €
Ø 160	682-FERRO14180160	46 €	682-FERRO14430160	13,46 €	682-FERRO14130160	17,6 €	682-FERRO14140160	35 €	682-FERRO14690160	105 €
Ø 180	682-FERRO14180180	46 €	682-FERRO14430180	15,53 €	682-FERRO14130180	18,63 €	682-FERRO14140180	39 €	682-FERRO14690180	118 €
Ø 200	682-FERRO14180200	52 €	682-FERRO14430200	17,6 €	682-FERRO14130200	21,74 €	682-FERRO14140200	45 €	682-FERRO14690200	138 €

i *Nota: También disponible adaptador de FERRO a EW-ECO / Código: 671-EWEC2115Ø / Código Schwarz: L03-EWEC2115Ø



Adaptador
FERRO-DWECO 1.0 y 2.0°



Rosetón 55 mm



Rosetón 85 mm



Atravesador
de techo circular



Atravesador
de techo cuadrado

Ø 120	909-DWECO43830130	156 €	682-FERRO14220120	6,21 €	682-FERRO14230120	12,42 €	682-FERRO14620120	66 €	682-FERRO14630120	66 €
Ø 130	909-DWECO21150130	130 €	682-FERRO14220130	6,21 €	682-FERRO14230130	13,46 €	682-FERRO14620130	68 €	682-FERRO14630130	68 €
Ø 150	909-DWECO21150150	136 €	682-FERRO14220150	8,28 €	682-FERRO14230150	18,63 €	682-FERRO14620150	71 €	682-FERRO14630150	71 €
Ø 160	909-DWECO43830180	177 €	682-FERRO14220160	9,32 €	682-FERRO14230160	21,74 €	682-FERRO14620160	75 €	682-FERRO14630160	75 €
Ø 180	909-DWECO21150180	149 €	682-FERRO14220180	9,32 €	682-FERRO14230180	21,74 €	682-FERRO14620180	77 €	682-FERRO14630180	77 €
Ø 200	909-DWECO21150200	156 €	682-FERRO14220200	12,42 €	682-FERRO14230200	24,84 €	682-FERRO14620200	89 €	682-FERRO14630200	89 €

i *Consultar página 215 para instrucciones de montaje



Embellecedor para entubados
FERRO - EW-ECO 304°



Embellecedor para entubados*
FERRO - LINE-FLEX°

Ø 120	K02-EWEC43840130	194 €	U03-EWECO43840130	190 €
Ø 130	K02-EWEC20640130	161 €	U03-EWECO20640130	158 €
Ø 150	K02-EWEC20640150	174 €	U03-EWECO20640150	171 €
Ø 160	K02-EWEC43840180	224 €	U03-EWECO43840180	219 €
Ø 180	K02-EWEC20640180	187 €	U03-EWECO20640180	183 €
Ø 200	K02-EWEC20640200	199 €	U03-EWECO20640200	196 €



*Consultar pág. 214 para instrucciones de montaje



Rosetón circular



Adaptador Design*
FERRO - DW-ECO 1.0 316

Ø 120	01-DW2520660130	38 €	B09-DWECO43830130	185 €
Ø 130	01-DW2520660130	38 €	B09-DWECO21150130	154 €
Ø 150	01-DW2520660150	42 €	B09-DWECO21150150	160 €
Ø 160	01-DW2520660180	47 €	B09-DWECO43830180	209 €
Ø 180	01-DW2520660180	47 €	B09-DWECO21150180	174 €
Ø 200	01-DW2520660200	60 €	B09-DWECO21150200	184 €



Ampliaciones

ØA	ØB	CÓDIGO	€
120	130	682-FERRO-E1120130	27 €
120	150	682-FERRO-E1120150	31 €
120	160	682-FERRO-E1120160	31 €
120	180	682-FERRO-E1120180	33 €
120	200	682-FERRO-E1120200	37 €
130	150	682-FERRO-E1130150	31 €
130	160	682-FERRO-E1130160	31 €
130	180	682-FERRO-E1130180	34 €
130	200	682-FERRO-E1130200	38 €
150	160	682-FERRO-E1150160	31 €
150	180	682-FERRO-E1150180	33 €
150	200	682-FERRO-E1150200	38 €
160	180	682-FERRO-E1160180	37 €
160	200	682-FERRO-E1160200	40 €
180	200	682-FERRO-E1180200	38 €



Reducciones

ØA	ØB	CÓDIGO	€
130	120	682-FERRO-R1130120	37 €
150	120	682-FERRO-R1150120	38 €
150	130	682-FERRO-R1150130	38 €
160	130	682-FERRO-R1160130	32 €
160	150	682-FERRO-R1160150	35 €
180	120	682-FERRO-R1180120	41 €
180	130	682-FERRO-R1180130	41 €
180	150	682-FERRO-R1180150	40 €
180	160	682-FERRO-R1180160	41 €
200	130	682-FERRO-R1200130	43 €
200	150	682-FERRO-R1200150	43 €
200	160	682-FERRO-R1200160	38 €
200	180	682-FERRO-R1200180	43 €



Sistema EW-VITRO

Conducto modular metálico de simple pared en acero vitrificado con acabado liso sin necesidad de juntas, dando estética de tubo continuo en las uniones. Especialmente diseñado para su instalación dentro de la sala de la estufa de leña como elemento radiante.



MATERIAL

Acero vitrificado

ACABADO EXTERIOR

Vitrificado negro mate premium

ESPEORES (mm)

Espesor de acero: 0,80 mm

Espesor total (incluido el vitrificado): 1,10 mm

DIÁMETROS DISPONIBLES (mm)

Ø125 a Ø200

SISTEMA DE UNIÓN

Conexión macho-hembra sin abrazadera de unión con aspecto continuo.



APLICACIONES

- Estufas de leña
- Fuegos bajos
- Casetes de leña



CARACTERÍSTICAS

- Instalación interior radiante para aprovechar el calor de los humos (al salir de la sala el conducto de humos debe pasar a doble pared)
- Temperatura de trabajo hasta 600°C

CERTIFICADO CE

0036 CPR 9174 116

CLASIFICACIONES CE (UNE-EN 1856-2)

T600 - N1 - D - V2 - L80110 - G800M



EW-VITRO



Módulo recto 1000 mm



Módulo recto 500 mm



Módulo recto 330 mm



Manguito anticondensados



Codo 45°

∅ 125	141-ENAM130125	34 €	141-ENAM140125	29 €	141-ENAM43470125	22,77 €	141-ENAM43330125	35 €	141-ENAM180125	31 €
∅ 150	141-ENAM130150	35 €	141-ENAM140150	30 €	141-ENAM43470150	23,81 €	141-ENAM43330150	36 €	141-ENAM180150	35 €
∅ 180	141-ENAM130180	45 €	141-ENAM140180	34 €	141-ENAM43470180	26 €	141-ENAM43330180	43 €	141-ENAM180180	41 €
∅ 200	141-ENAM130200	50 €	141-ENAM140200	40 €	141-ENAM43470200	32 €	141-ENAM43330200	54 €	141-ENAM180200	43 €



Codo 90°



Codo 90° con puerta de inspección



Te 90°



Colector de Hollín



Módulo recto 330 mm con reg.de tiro

∅ 125	141-ENAM600125	36 €	141-ENAM190125	60 €	141-ENAM3170125	54 €	141-ENAM5510125	34 €	141-ENAM43320125	61 €
∅ 150	141-ENAM600150	38 €	141-ENAM190150	63 €	141-ENAM3170150	58 €	141-ENAM5510150	37 €	141-ENAM43320150	65 €
∅ 180	141-ENAM600180	50 €	141-ENAM190180	72 €	141-ENAM3170180	69 €	141-ENAM5510180	47 €	141-ENAM43320180	70 €
∅ 200	141-ENAM600200	52 €	141-ENAM190200	75 €	141-ENAM3170200	85 €	141-ENAM5510200	49 €	141-ENAM43320200	75 €



Abrazadera centradora



Terminal anti-lluvia



Terminal anti-viento



Manguito H-H



Manguito M-M

∅ 125	141-ENAM43340125	17,6 €	141-ENAM5260125	43 €	141-ENAM5270125	57 €	141-ENAM6130125	23,81 €	141-ENAM9720125	23,81 €
∅ 150	141-ENAM43340150	18,63 €	141-ENAM5260150	47 €	141-ENAM5270150	62 €	141-ENAM6130150	26 €	141-ENAM9720150	26 €
∅ 180	141-ENAM43340180	19,67 €	141-ENAM5260180	60 €	141-ENAM5270180	69 €	141-ENAM6130180	29 €	141-ENAM9720180	29 €
∅ 200	141-ENAM43340200	19,67 €	141-ENAM5260200	63 €	141-ENAM5270200	75 €	141-ENAM6130200	32 €	141-ENAM9720200	32 €



Sistema VITRO-PELLETS-LINE

Conducto modular metálico de simple pared en acero vitrificado acabado liso sin necesidad de abrazaderas de unión con junta de estanqueidad en el exterior del macho, con estética de tubo continuo en las uniones. Especialmente diseñado para su instalación dentro de la sala de la estufa de pellets como elemento radiante.



MATERIAL

Acero vitrificado

ACABADO EXTERIOR

Vitrificado negro mate premium

ESPEORES (mm)

Espesor de acero: 0,80 mm

Espesor total (incluido el vitrificado): 1,10 mm

DIÁMETROS DISPONIBLES (mm)

Ø80

Ø100 (sin stock. Consultar precios y disponibilidad)

SISTEMA DE UNIÓN

Conexión macho-hembra sin abrazadera de unión con aspecto continuo.



APLICACIONES

- Estufas de leña
- Estufas de astillas



CARACTERÍSTICAS

- Instalación interior radiante para aprovechar el calor de los humos (al salir de la sala el conducto de humos debe pasar a doble pared)
- Temperatura de trabajo hasta 600°C

CERTIFICADO CE

0036 CPR 9174 116

CLASIFICACIONES CE (UNE-EN 1856-2)

T200 - P1 - W - V2 - L80110 - O60

T600 - N1 - D - V2 - L80110 - 6375NM



Módulo recto 1000 mm



Módulo recto 500 mm



Módulo recto 250 mm



Módulo recto regulable largo



Módulo recto regulable corto

Ø 80	142-VIPL130080	33 €	142-VIPL140080	24,84 €	142-VIPL150080	20,70 €	142-VIPL5450080	71 €	142-VIPL5440080	59 €
------	----------------	------	----------------	---------	----------------	---------	-----------------	------	-----------------	------



Codo 45°



Codo 90°



Te 90°



Codo 90° con puerta de inspección



Colector de hollín

Ø 80	142-VIPL180080	27 €	142-VIPL600080	34 €	142-VIPL3170080	50 €	142-VIPL190080	59 €	142-VIPL5510080	26 €
------	----------------	------	----------------	------	-----------------	------	----------------	------	-----------------	------



Tapa inferior



Terminal anti-lluvia



Terminal anti-viento



Terminal horizontal pellets



Terminal horizontal con rejilla

Ø 80	142-VIPL440080	33 €	142-VIPL5260080	39 €	142-VIPL5270080	47 €	142-VIPL14050080	39 €	142-VIPL5320080	53 €
------	----------------	------	-----------------	------	-----------------	------	------------------	------	-----------------	------



Manguito M-M



Manguito H-H



Abrazadera centradora



Abrazadera fijación pared sencilla



Embellecedor

Ø 80	142-VIPL9720080	23,80 €	142-VIPL6130080	30 €	142-VIPL43340080	17,59 €	142-VIPL5350080	16,56 €	142-VIPL3070080	11,38 €
------	-----------------	---------	-----------------	------	------------------	---------	-----------------	---------	-----------------	---------



Plafón



Junta

Ø 80	142-VIPL44150080	21,73 €	142-VIPL260080	3,10 €
------	------------------	---------	----------------	--------

ACCESORIOS

COMUNES



Placa antifuego



Placa antifuego ventilada



Embelledor antifuego circular 0°



Embelledor antifuego circular partido 0°



Embelledor antifuego circular partido ventilado 0°

Ø 80	DW25720080	31 €	DW257900080	40 €	DW2597R0080	38 €	DW2597RS0080	36 €	DW2597RSV0080	41 €
Ø 100	DW25720100	33 €	DW257900100	41 €	DW2597R0100	38 €	DW2597RS0100	40 €	DW2597RSV0100	45 €
Ø 130	DW25720130	34 €	DW257900130	42 €	DW2597R0130	40 €	DW2597RS0130	43 €	DW2597RSV0130	50 €
Ø 150	DW25720150	38 €	DW257900150	48 €	DW2597R0150	43 €	DW2597RS0150	48 €	DW2597RSV0150	53 €
Ø 180	DW25720180	45 €	DW257900180	57 €	DW2597R0180	47 €	DW2597RS0180	51 €	DW2597RSV0180	56 €
Ø 200	DW25720200	51 €	DW257900200	65 €	DW2597R0200	50 €	DW2597RS0200	54 €	DW2597RSV0200	60 €
Ø 250	-	-	DW257900250	70 €	DW2597R0250	63 €	DW2597RS0250	68 €	DW2597RSV0250	76 €



Embelledor antifuego circular ventilado 0°



Embelledor antifuego cuadrado partido 0°



Embelledor antifuego cuadrado partido ventilado 0°



Embelledor antifuego circular 45°



Embelledor antifuego circular partido 45°

Ø 80	DW2597RV0080	38 €	DW2597SS0080	42 €	DW2597SSV0080	49 €	DW2598R0080	38 €	DW2598RS0080	41 €
Ø 100	DW2597RV0100	42 €	DW2597SS0100	45 €	DW2597SSV0100	51 €	DW2598R0100	42 €	DW2598RS0100	48 €
Ø 130	DW2597RV0130	45 €	DW2597SS0130	48 €	DW2597SSV0130	53 €	DW2598R0130	47 €	DW2598RS0130	50 €
Ø 150	DW2597RV0150	50 €	DW2597SS0150	51 €	DW2597SSV0150	56 €	DW2598R0150	50 €	DW2598RS0150	53 €
Ø 180	DW2597RV0180	52 €	DW2597SS0180	56 €	DW2597SSV0180	63 €	DW2598R0180	53 €	DW2598RS0180	57 €
Ø 200	DW2597RV0200	55 €	DW2597SS0200	59 €	DW2597SSV0200	66 €	DW2598R0200	57 €	DW2598RS0200	61 €
Ø 250	DW2597RV0250	70 €	DW2597SS0250	66 €	DW2597SSV0250	73 €	DW2598R0250	72 €	DW2598RS0250	79 €



Embellec. antifuego circular partido ventilado 45°



Embellec. antifuego circular ventilado 45°



Embellec. antifuego cuadrado partido 45°



Embellec. antifuego cuadrado partido ventilado 45°



Embellec. antifuego circular 30°

Ø 80	DW2598RSV0080	47 €	DW2598RV0080	42 €	DW2598SS0080	50 €	DW2598SSV0080	55 €	DW2599R0080	33 €
Ø 100	DW2598RSV0100	53 €	DW2598RV0100	49 €	DW2598SS0100	52 €	DW2598SSV0100	58 €	DW2599R0100	38 €
Ø 130	DW2598RSV0130	55 €	DW2598RV0130	52 €	DW2598SS0130	54 €	DW2598SSV0130	60 €	DW2599R0130	40 €
Ø 150	DW2598RSV0150	59 €	DW2598RV0150	55 €	DW2598SS0150	58 €	DW2598SSV0150	65 €	DW2599R0150	43 €
Ø 180	DW2598RSV0180	64 €	DW2598RV0180	59 €	DW2598SS0180	63 €	DW2598SSV0180	70 €	DW2599R0180	47 €
Ø 200	DW2598RSV0200	69 €	DW2598RV0200	64 €	DW2598SS0200	67 €	DW2598SSV0200	75 €	DW2599R0200	50 €
Ø 250	DW2598RSV0250	88 €	DW2598RV0250	82 €	DW2598SS0250	82 €	DW2598SSV0250	92 €	DW2599R0250	63 €



Códigos para uso con los sistemas DW-ECO. Para uso con otros sistemas consultar con el Dpto. Comercial de Jeremias. Además se recomienda rellenar el resto del forjado con aislamiento proyectado no combustible.



Embellecedor antifuego circular partido 30°



Embellecedor antifuego circular partido ventilado 30°



Embellecedor antifuego circular ventilado 30°

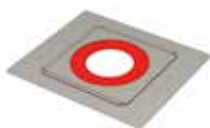


Embellecedor antifuego cuadrado partido 30°



Embellecedor antifuego cuadrado partido ventilado 30°

Ø 80	DW2599RS0080	36 €	DW2599RSV0080	41 €	DW2599RV0080	38 €	DW2599SS0080	42 €	DW2599SSV0080	49 €
Ø 100	DW2599RS0100	40 €	DW2599RSV0100	45 €	DW2599RV0100	42 €	DW2599SS0100	45 €	DW2599SSV0100	51 €
Ø 130	DW2599RS0130	43 €	DW2599RSV0130	50 €	DW2599RV0130	45 €	DW2599SS0130	48 €	DW2599SSV0130	53 €
Ø 150	DW2599RS0150	48 €	DW2599RSV0150	53 €	DW2599RV0150	50 €	DW2599SS0150	51 €	DW2599SSV0150	56 €
Ø 180	DW2599RS0180	51 €	DW2599RSV0180	56 €	DW2599RV0180	52 €	DW2599SS0180	56 €	DW2599SSV0180	63 €
Ø 200	DW2599RS0200	54 €	DW2599RSV0200	60 €	DW2599RV0200	55 €	DW2599SS0200	59 €	DW2599SSV0200	66 €
Ø 250	DW2599RS0250	68 €	DW2599RSV0250	76 €	DW2599RV0250	70 €	DW2599SS0250	66 €	DW2599SSV0250	73 €



Placa distanciadora con goma 0°



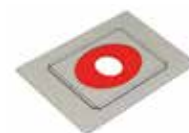
Coquilla antifuego 0°



Placa distanciadora con goma 30°



Coquilla antifuego 30°



Placa distanciadora con goma 45°

Ø 80	DW2517020080	40 €	DW251702C0080	102 €	DW2517030080	45 €	DW251703C0080	102 €	DW2517040080	52 €
Ø 100	DW2517020100	42 €	DW251702C0100	108 €	DW2517030100	48 €	DW251703C0100	108 €	DW2517040100	54 €
Ø 130	DW2517020130	43 €	DW251702C0130	118 €	DW2517030130	49 €	DW251703C0130	118 €	DW2517040130	55 €
Ø 150	DW2517020150	47 €	DW251702C0150	128 €	DW2517030150	51 €	DW251703C0150	128 €	DW2517040150	58 €
Ø 180	DW2517020180	53 €	DW251702C0180	148 €	DW2517030180	58 €	DW251703C0180	148 €	DW2517040180	67 €
Ø 200	DW2517020200	57 €	DW251702C0200	182 €	DW2517030200	63 €	DW251703C0200	182 €	DW2517040200	71 €
Ø 250	DW2517020250	65 €	DW251702C0250	223 €	DW2517030250	71 €	DW251703C0250	223 €	DW2517040250	83 €



Coquilla antifuego 45°

Ø 80	DW251704C0080	166 €
Ø 100	DW251704C0100	173 €
Ø 130	DW251704C0130	184 €
Ø 150	DW251704C0150	204 €
Ø 180	DW251704C0180	223 €
Ø 200	DW251704C0200	270 €
Ø 250	DW251704C0250	333 €



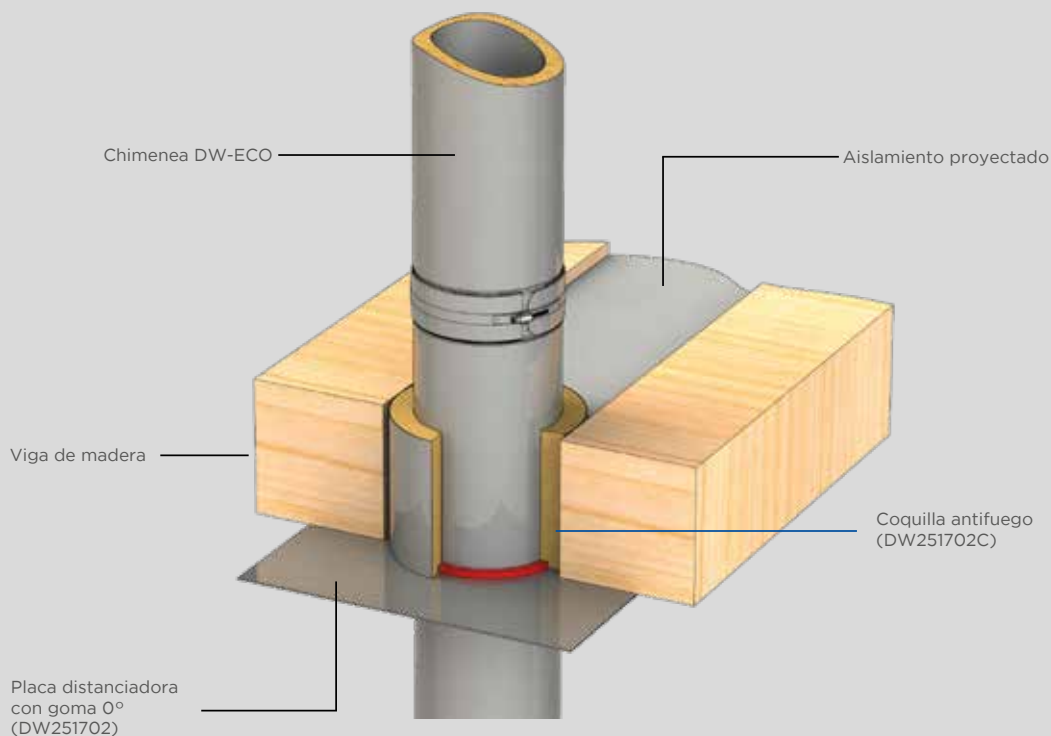
Para mayor información consultar con el Departamento Técnico de JEREMIAS.

946 301 010

EJEMPLO INSTALACIÓN PASO DE FORJADO

CERTIFICACIÓN

Producto testado según normativa EN 1443
Certificado T450 - N1 - W3 - G80



Para pasos de forjado en edificios con estructura de madera, lo más adecuado es el uso de rejillas ventiladas. Sin embargo, cuando se requiera la estanqueidad del paso, se deben utilizar coquillas aislantes antifuego junto con placas con junta sellante de goma para garantizar que la temperatura de las vigas no suba en caso de fuego de hollín y no se produzca ningún incendio.

Además se recomienda rellenar el resto del forjado con aislamiento proyectado no combustible.



Mediante este sistema se asegura un acabado perfecto y elegante entre el conducto de unión de la estufa y el conducto de doble pared del exterior de la vivienda. La simplicidad de su diseño ofrece un montaje rápido y cómodo. El embellecedor circular asegura el acabado perfecto.

MEDIDAS (mm)

500 mm de longitud. El módulo es recortable, permitiendo un ajuste perfecto a cada instalación.

ACABADO EXTERIOR

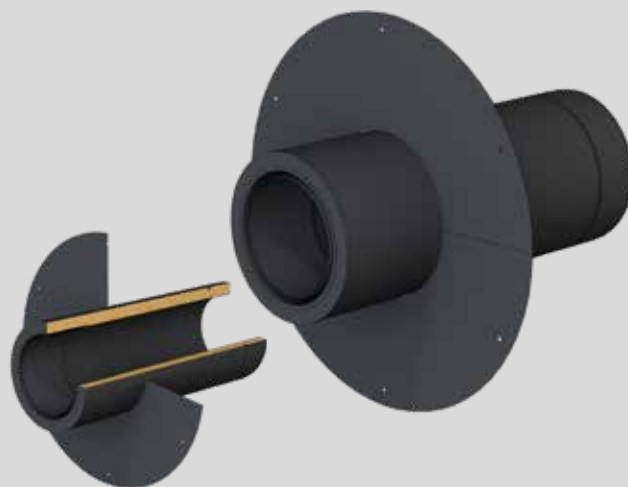
Negro mate.

DIÁMETROS DISPONIBLES (mm)

Este módulo está disponible para los siguientes diámetros:
80 - 100 - 130 - 150 - 180 - 200.

SISTEMA DE UNIÓN

Está especialmente fabricado con un machihembrado de 120 mm de longitud que facilita el montaje y desmontaje del conducto de unión, sin necesidad de desmontar toda la instalación.



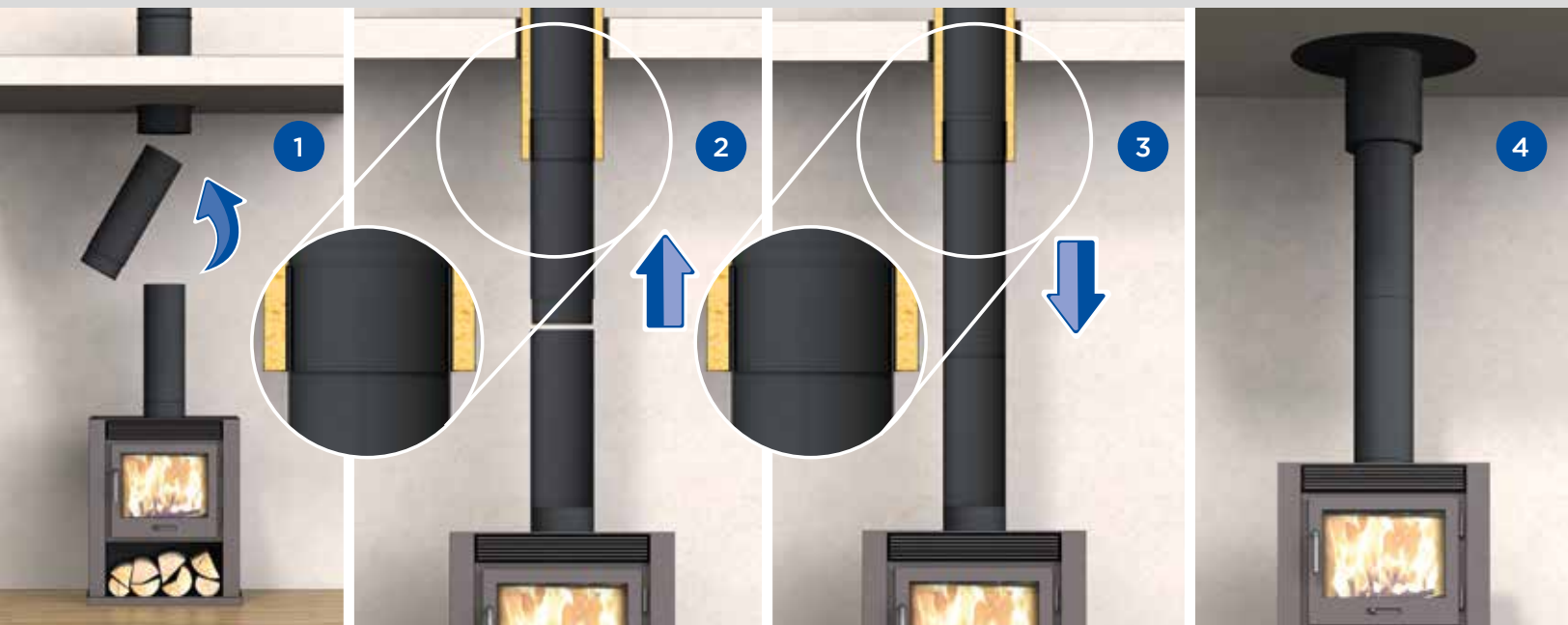
VENTAJAS

- **Fácil instalación**
- **Acabado estético**
- **Aumenta la eficiencia energética de la vivienda, reduciendo las pérdidas de calor.**
- **Facilidad para desmontar el conducto de simple pared para limpieza de la instalación.**



INSTALACIÓN

- Fijar el adaptador a nivel del forjado, verificando la distancia a materiales combustibles.
- Introducir el módulo de simple pared en la hendidura del adaptador.
- Deslizar el módulo hasta que conecte en el módulo anterior.
- Colocar el rosetón sellando la instalación.



EMBELLECEDOR PARA ENTUBADOS (rígidos o flexibles)



PARA ESTUFAS DE LEÑA & PELLETS

Este sistema asegura un acabado elegante a nivel del techo, entre el conducto de conexión de la estufa y el entubado del interior del patinillo. El embellecedor incluye una protección anti hollín así como aperturas de ventilación para el patinillo.

MEDIDAS (mm)

400 x 400 mm

ACABADO EXTERIOR

Negro mate.

DIÁMETROS DISPONIBLES (mm)

Este embellecedor está disponible para los diámetros:
80 - 100 - 130 - 150 - 180 - 200, tanto para entubados rígidos (EW-ECO)
como flexible (LINE-FLEX).

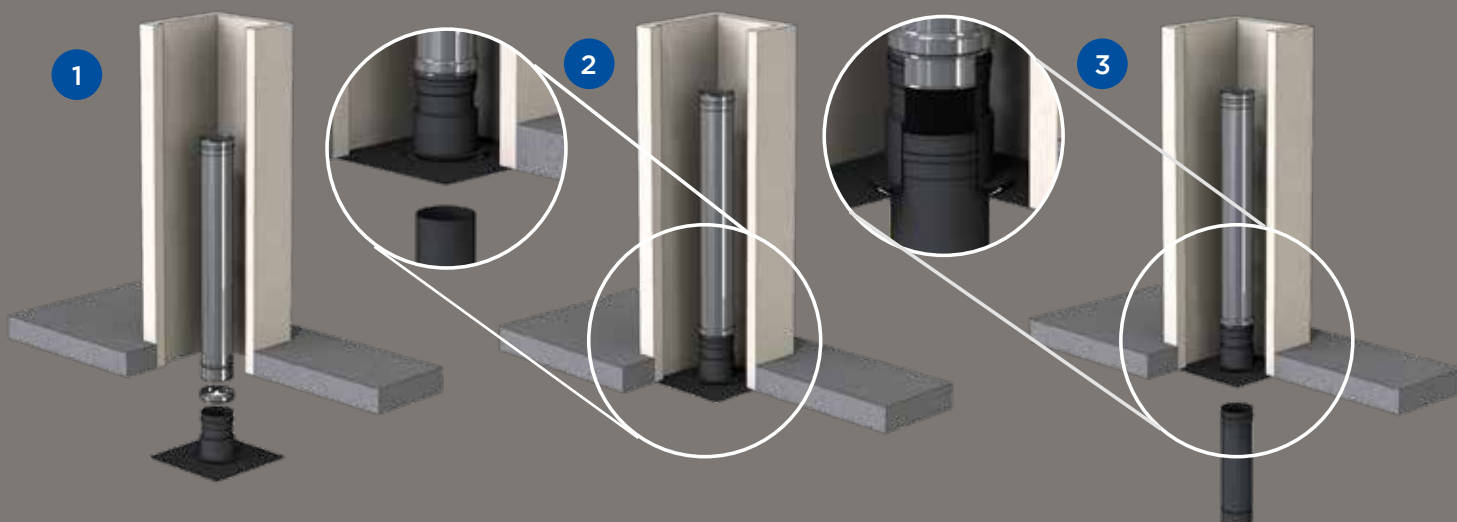
SISTEMA DE UNIÓN

Está especialmente fabricado con un machihembrado de 120 mm de longitud que facilita el montaje y desmontaje del conducto de unión, sin necesidad de desmontar toda la instalación. La simplicidad de su diseño ofrece un montaje rápido y cómodo.



INSTALACIÓN

- Montar el entubado en el interior del patinillo.
- Comprobar las distancias de seguridad a materiales combustibles.
- Fijar el conducto del entubado al embellecedor.
- Fijar el embellecedor al techo cerrando el patinillo.
- Instalar el conducto de conexión de la estufa dejando un margen suficiente en la conexión para poder desmontar el conducto de unión en futuras operaciones de mantenimiento.



TERMINALES



TERMINAL **HYBRID** (aluminio)

Uniones realizadas con remaches de bola y de flor de 5 mm. Altura total de 500 mm con 150 mm de faldón y lamas internas con perfil en L separadas 60 mm entre ellas. Opción pintado, colores RAL.



TERMINAL **FORCE** (aluminio)

Uniones realizadas con remaches de bola y de flor de 5 mm. Altura total de 500 mm con 150 mm de faldón y lamas internas con perfil en L separadas 60 mm entre ellas. Opción pintado, colores RAL.



TERMINAL **JAIL** (aluminio)

Uniones realizadas con puntos de embutición expansivos. Altura total de 500 mm con 100 mm de faldón y lamas externas con perfil en L cerrado separadas 60 mm entre ellas. Opción pintado, colores RAL.



TERMINAL **HURRICANE***

Terminal dinámico para evacuación de humos, con doble rodamiento en cada lado del eje giratorio fijo. El único homologado para extracción de productos de la combustión de todo tipo de combustibles. Resistente al viento hasta 100km/h. Válido también para combustibles sólidos (hollines).

Ø130	HURR125	367 €
Ø150	HURR150	367 €
Ø180	HURR180	473 €
Ø200	HURR200	488 €
Ø250	HURR250	572 €
Ø300	HURR300	572 €



TERMINAL **TWISTER**

Remate giratorio fabricado en acero inoxidable (AISI 304) con efecto antirretorno incluso en parado, con eje central fijo.

Ø 100	TWIST.100	145 €
Ø 125	TWIST.125	155 €
Ø 130	TWIST.130	155 €
Ø 150	TWIST.150	155 €
Ø 180	TWIST.180	177 €
Ø 200	TWIST.200	177 €
Ø 250	TWIST.250	223 €
Ø 300	TWIST.300	223 €
Ø 350	TWIST.350	390 €



Los terminales Hurricane necesitan un adaptador específico para conectar a cada sistema de chimenea. Consultar la página del sistema al que se desea conectar para ver el código y precio del adaptador correspondiente.



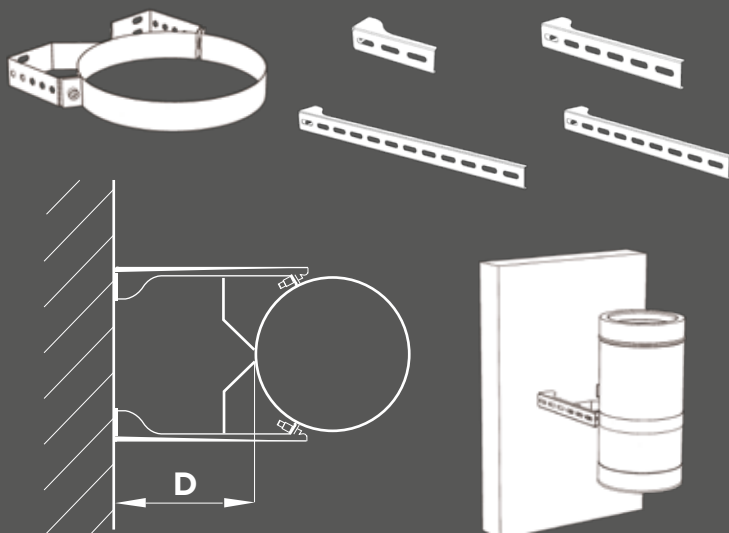
¿Necesitas asesoramiento técnico?

Solicita asesoramiento y/o presupuesto personalizado sin compromiso.

946 301 010
info@jeremias.com.es



ABRAZADERAS DE SEPARACIÓN



El nuevo sistema de abrazaderas de separación se ha desarrollado para mejorar el diseño de las fijaciones, aumentando la resistencia mecánica de las alas y el cuerpo de la abrazadera simplificando al mismo tiempo el diseño de las mismas.

Además permite una mayor flexibilidad a la hora de utilizar unas u otras alas, al ser independientes las alas de los cuerpos. Pudiendo lograrse separaciones de hasta 600 mm desde la pared hasta la parte trasera del tubo.

El sistema consta del cuerpo de la abrazadera, que es común para cada diámetro, y de cuatro modelos de alas. De tal modo que combinando el cuerpo de cada diámetro con cada uno de los modelos de alas se consiguen las distancias máximas de separación entre la pared y la parte posterior del conducto indicadas en las siguientes tablas (en mm). La distancia mínima en todos los casos es de 50 mm.

DW-ECO 1.0; DW-ECO 2.0; DW-ECO EI30

	80	100	130	150	180	200	250	300	350	400	450	500	550	600	650	700	750	800
1462A	140	140	125	120	105	100	80	65	50	-	-	-	-	-	-	-	-	-
1462B	290	290	275	270	255	250	230	215	200	175	150	135	110	85	-	-	-	-
1462C	440	440	425	420	405	400	380	365	365	325	300	285	260	235	190	170	150	125
1462D	590	590	575	570	555	550	530	515	500	475	450	435	410	385	340	320	300	275

DW-KL 32

	80	100	130	150	180	200	250	300	350	400	450	500	550	600	650	700	750	800
1462A	140	125	120	105	100	80	65	50	-	-	-	-	-	-	-	-	-	-
1462B	290	275	270	255	250	230	215	200	175	150	135	110	85	65	-	-	-	-
1462C	440	425	420	405	400	380	365	365	325	300	285	260	235	215	190	170	150	125
1462D	590	575	570	555	550	530	515	500	475	450	435	410	385	365	340	320	300	275

DW-KL 50; SV-EI 60

	80	100	130	150	180	200	250	300	350	400	450	500	550	600	650	700	750	800
1462A	125	120	105	100	80	80	65	50	-	-	-	-	-	-	-	-	-	-
1462B	275	270	255	250	230	230	215	200	175	150	135	110	85	65	-	-	-	-
1462C	425	420	405	400	380	380	365	365	325	300	285	260	235	215	190	170	150	125
1462D	575	570	555	550	530	530	515	500	475	450	435	410	385	365	340	320	300	275

SV-EI 120

	80	100	130	150	180	200	250	300	350	400	450	500	550	600	650	700	750	800
1462A	80	80	65	65	50	50	-	-	-	-	-	-	-	-	-	-	-	-
1462B	230	230	215	215	200	200	175	150	135	110	85	65	-	-	-	-	-	-
1462C	380	380	365	365	365	365	325	300	285	260	235	215	190	170	150	125	105	80
1462D	530	530	515	515	500	500	475	450	435	410	385	365	340	320	300	275	255	230

EW-ECO

	80	100	130	150	180	200	250	300	350	400	450	500	550	600	650	700	750	800
1462A	150	150	140	140	125	120	100	80	65	50	-	-	-	-	-	-	-	-
1462B	300	300	290	290	275	270	250	230	215	200	175	150	135	110	85	65	-	-
1462C	450	450	440	440	425	420	400	380	365	365	325	300	285	260	235	215	190	170
1462D	600	600	590	590	575	570	550	530	515	500	475	450	435	410	385	365	340	320





INDUSTRIAL

> DW-KL 32 304	_____	222
> DW-KL 50 304	_____	229
> SILENCIADORES	_____	239
> AUTOPORTANTES	_____	243





CHIMENEAS PARA GRUPOS ELECTRÓGENOS Y COGENERACIÓN

La extracción de productos de la combustión de motores, ya sean de grupos electrógenos o de cogeneración, tienen dos requisitos principales para las chimeneas: altas temperaturas (por encima de 500°C) y alta presión (hasta 5.000 Pa), y ambos son simultáneos. Es por esto que la estanqueidad no se puede conseguir con juntas ni siliconas, ya que no soportan las altas temperaturas.

La chimenea DWKL es una chimenea con un sistema de unión cónica entre tubos que nos asegura la estanqueidad requerida (ha sido testada con éxito hasta 15.000 Pa de sobrepresión) con gran rapidez de montaje y es el propio sistema el que garantiza la estanqueidad, y no la aplicación de sellantes por parte del instalador utilizada en otros sistemas.

APLICACIONES

- Grupos electrógenos
- Cogeneración
- Microcogeneración
- Extracción de humos y gases
- Movimiento de partículas ligeras
- Grupos de bombeo
- Calderas sobrepresionadas
- Extracciones químicas
- Hornos de secado
- Incineradoras

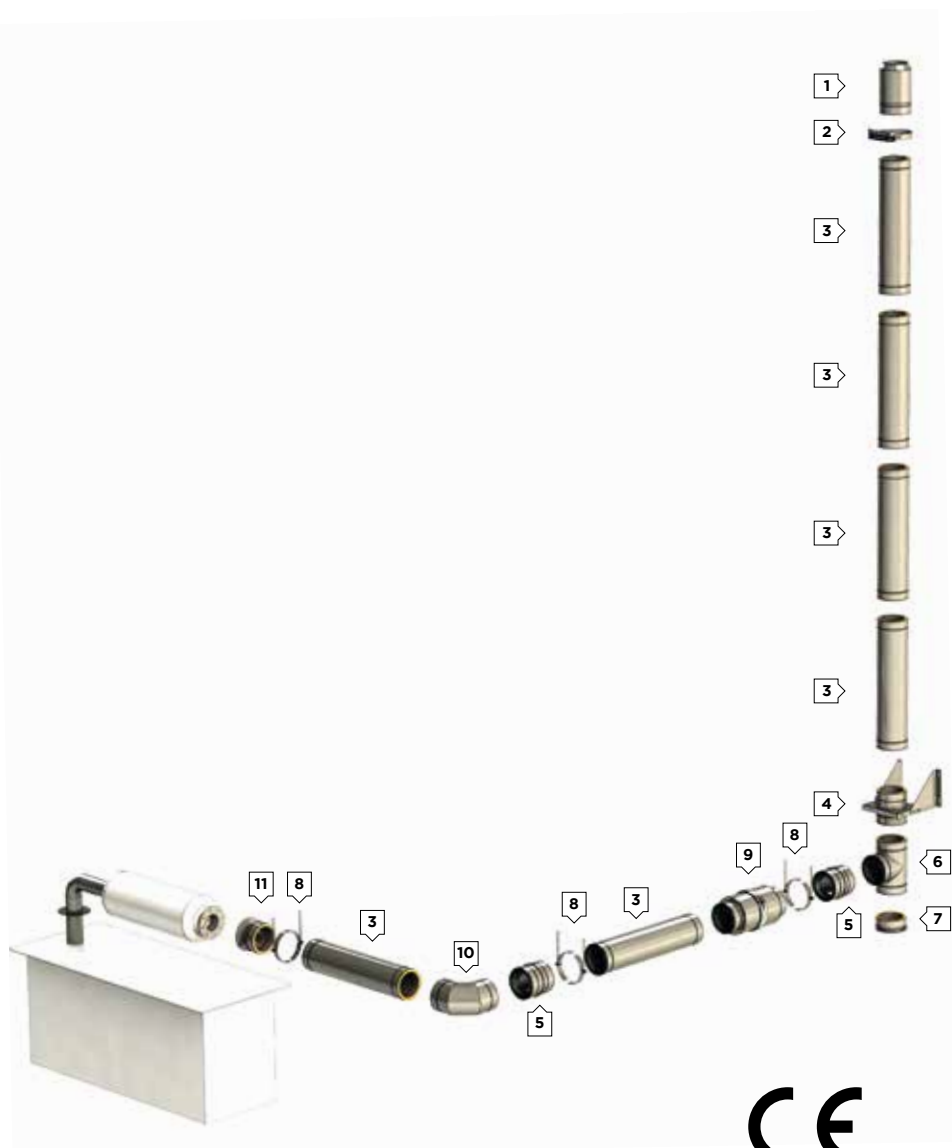


	Gas natural	Gasoil	Comb. Sólidos	Condensación	Condiciones húmedas	Temperatura (°C)	Material interior	Material exterior	Espesor mat. Interior (mm)	N= tiro natural P= sobrepresión H= altas presiones	Resist. fuego de hollín
DW-KL 32	●	●	● (opción 316)	-	-	600	AISI 304	AISI 304	0.4 - 0.5 - 0.6 según Ø	N	●
	●	●	-	-	●	600	AISI 304	AISI 304	0.4 - 0.5 - 0.6 según Ø	H	-
	●	●	-	(opción 316)	●	200	AISI 304	AISI 304	0.4 - 0.5 - 0.6 según Ø	H	-
	●	●	-	(opción 316)	●	200	AISI 304	AISI 304	0.4 - 0.5 - 0.6 según Ø	P	-
DW-KL 50	●	●	● (opción 316)	-	-	600	AISI 304	AISI 304	0.4 - 0.5 - 0.6 según Ø	N	●
	●	●	-	-	●	600	AISI 304	AISI 304	0.4 - 0.5 - 0.6 según Ø	H	-
	●	●	-	(opción 316)	●	200	AISI 304	AISI 304	0.4 - 0.5 - 0.6 según Ø	H	-
	●	●	-	(opción 316)	●	200	AISI 304	AISI 304	0.4 - 0.5 - 0.6 según Ø	P	-

1. Terminal cónico alta temperatura (DWKL32HT)
2. Abrazadera fijación pared (DWXX556)
3. Módulo recto 1.000 mm (DWKL13)
4. Soporte de carga regulable (DWKL379)
5. Placa tope horizontal (DWKL1465)
6. Te 90° (DWKL317)
7. Colector de hollín con desagüe aislado (DWKL1460)
8. Abrazadera de amarre por tornillo (DWXX1063)
9. Compensador de dilatación (DWKL511)
10. Codo 90° (DWKL60)
11. Adaptador salida embrizado (DWKL856)



Descarga
Catálogo DW-KL



PESOS ALTURAS ENTRE SOPORTES

Pesos aproximados por metro lineal de chimenea en cada modelo y diámetro, así como las alturas máximas entre soportes de carga en función del diámetro para instalación vertical. En la base de la vertical es necesaria la colocación de un soporte de carga (recomendablemente por encima de la te de conexión).

Asimismo, en instalación horizontal se recomienda que la distancia entre abrazaderas de fijación sea de 2 m. En instalación vertical la distancia entre abrazaderas de fijación pared debe ser de 4 m como máximo.

	PESOS (kg)	
	DW-KL 32 mm	DW-KL 50 mm
Ø 80	3,9	-
Ø 100	4,5	-
Ø 150	6,3	8,3
Ø 180	7,3	9,5
Ø 200	8,0	10,3
Ø 250	9,7	12,4
Ø 300	11,4	14,5
Ø 350	15,2	18,7
Ø 400	17,1	21,0
Ø 450	19,1	23,3
Ø 500	21,1	25,7
Ø 550	23,1	28,0
Ø 600	28,4	33,8
Ø 650	30,7	36,4
Ø 700	32,9	39,0
Ø 750	35,2	41,6
Ø 800	37,4	44,2

	ALTURAS (m)	
	DW-KL 32 mm	DW-KL 50 mm
Ø 80	50	-
Ø 100	50	-
Ø 150	40	30
Ø 180	34	26
Ø 200	31	24
Ø 250	26	20
Ø 300	22	17
Ø 350	16	13
Ø 400	15	12
Ø 450	13	11
Ø 500	12	10
Ø 550	11	9
Ø 600	9	7
Ø 650	8	7
Ø 700	8	6
Ø 750	7	6
Ø 800	7	6



Sistema DW - KL 32 304

Chimenea modular metálica para evacuación de humos y gases de los productos de la combustión de doble pared fabricada en acero inoxidable interior y exterior.



MATERIAL

Interior: AISI 304
Exterior: AISI 304

ACABADO EXTERIOR

Brillante
Colores RAL (consultar precios)
Exterior acero galvanizado / zincado: -15% (sólo tramos rectos y desviaciones)

AI SLAM IENTO

Lana de roca rígida de alta densidad (120kg/m³)

ESPE SORES (mm)

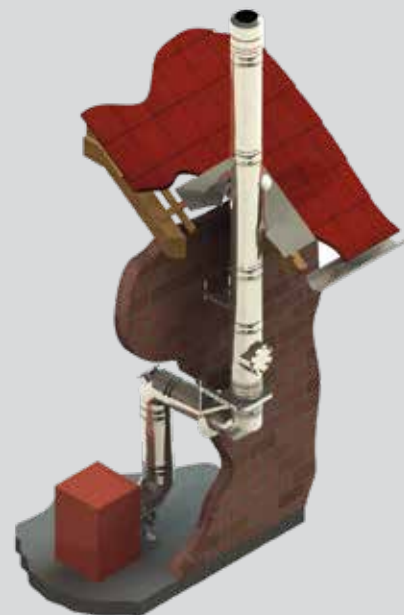
Pared interior: 0,4 - 0,5 - 0,6 (según diámetro)
Aislamiento: 32 mm (disponible con 25mm, consultar precios y códigos)
Pared exterior: 0,4 - 0,5 - 0,6 (según diámetro)

DI ÁMETROS DISPONIBLES (mm)

Ø80 a Ø800

SISTEMA DE UNIÓN

Conexión cónica macho-hembra con **abrazadera de unión (2.0)**.



APLICACIONES

- Grupos electrógenos
- Microgeneración (CHP)
- Grupos de bombeo
- Extracción de humos y gases
- Calderas sobrepresionadas
- Movimiento de partículas ligeras
- Extracciones químicas (no cloradas)



CARACTERÍSTICAS

- Temperatura de trabajo hasta 600°C
- **Soldadura TIG/LÁSER** en continuo en todas las piezas
- **Abrazadera de unión incluida (excepto terminales)**
- Disponible también con AISI 316L interior (adecuado para combustibles con alto contenido en azufre). Consultar precios.

CERTIFICADO CE

0036 CPR 9174 061

CLASIFICACIONES CE (UNE-EN 1856-1)

T600 - N1 - D - Vm - L20040 - G(70)
T600 - H1 - W - Vm - L20040 - O(50)
T200 - H1 - W - Vm - L20040 - O(20)
T200 - P1 - W - Vm - L20040 - O(00)



DW-KL 32 304



*Ver instrucciones de corte página 237



Módulo recto 1.000 mm



Módulo recto 500 mm



Módulo recto 250 mm

Módulo recto cortable*
200 - 1.000 mmMódulo recto cortable*
200 - 500 mm

Ø 80	630-DWKL130080	94 €	630-DWKL140080	67 €	630-DWKL150080	48 €	630-DWKL13C0080	112 €	630-DWKL14C0080	81 €
Ø 100	630-DWKL130100	99 €	630-DWKL140100	72 €	630-DWKL150100	52 €	630-DWKL13C0100	119 €	630-DWKL14C0100	87 €
Ø 130	630-DWKL130130	115 €	630-DWKL140130	80 €	630-DWKL150130	58 €	630-DWKL13C0130	135 €	630-DWKL14C0130	95 €
Ø 150	630-DWKL130150	123 €	630-DWKL140150	80 €	630-DWKL150150	58 €	630-DWKL13C0150	148 €	630-DWKL14C0150	95 €
Ø 180	630-DWKL130180	141 €	630-DWKL140180	96 €	630-DWKL150180	66 €	630-DWKL13C0180	168 €	630-DWKL14C0180	115 €
Ø 200	630-DWKL130200	167 €	630-DWKL140200	110 €	630-DWKL150200	78 €	630-DWKL13C0200	198 €	630-DWKL14C0200	131 €
Ø 250	630-DWKL130250	201 €	630-DWKL140250	127 €	630-DWKL150250	93 €	630-DWKL13C0250	240 €	630-DWKL14C0250	153 €
Ø 300	630-DWKL130300	246 €	630-DWKL140300	164 €	630-DWKL150300	119 €	630-DWKL13C0300	292 €	630-DWKL14C0300	196 €
Ø 350	630-DWKL130350	307 €	630-DWKL140350	206 €	630-DWKL150350	158 €	630-DWKL13C0350	364 €	630-DWKL14C0350	245 €
Ø 400	630-DWKL130400	346 €	630-DWKL140400	246 €	630-DWKL150400	194 €	630-DWKL13C0400	412 €	630-DWKL14C0400	292 €
Ø 450	630-DWKL130450	359 €	630-DWKL140450	247 €	630-DWKL150450	204 €	630-DWKL13C0450	427 €	630-DWKL14C0450	294 €
Ø 500	630-DWKL130500	398 €	630-DWKL140500	264 €	630-DWKL150500	231 €	630-DWKL13C0500	477 €	630-DWKL14C0500	316 €
Ø 550	630-DWKL130550	452 €	630-DWKL140550	342 €	630-DWKL150550	262 €	630-DWKL13C0550	538 €	630-DWKL14C0550	406 €
Ø 600	630-DWKL130600	597 €	630-DWKL140600	439 €	630-DWKL150600	355 €	630-DWKL13C0600	712 €	630-DWKL14C0600	522 €
Ø 650	630-DWKL130650	692 €	630-DWKL140650	507 €	630-DWKL150650	413 €	630-DWKL13C0650	825 €	630-DWKL14C0650	602 €
Ø 700	630-DWKL130700	727 €	630-DWKL140700	532 €	630-DWKL150700	432 €	630-DWKL13C0700	866 €	630-DWKL14C0700	632 €
Ø 750	630-DWKL130750	771 €	630-DWKL140750	563 €	630-DWKL150750	459 €	630-DWKL13C0750	918 €	630-DWKL14C0750	671 €
Ø 800	630-DWKL130800	856 €	630-DWKL140800	626 €	630-DWKL150800	509 €	630-DWKL13C0800	1018 €	630-DWKL14C0800	745 €

Compensador
de dilatación L=560mm

Codo 15°



Codo 30°



Codo 45°



Codo 60°

Ø 80	630-DWKL5110080	452 €	630-DWKL160080	67 €	630-DWKL170080	67 €	630-DWKL180080	67 €	630-DWKL840080	83 €
Ø 100	630-DWKL5110100	460 €	630-DWKL160100	72 €	630-DWKL170100	72 €	630-DWKL180100	72 €	630-DWKL840100	88 €
Ø 130	630-DWKL5110130	467 €	630-DWKL160130	80 €	630-DWKL170130	80 €	630-DWKL180130	80 €	630-DWKL840130	98 €
Ø 150	630-DWKL5110150	558 €	630-DWKL160150	80 €	630-DWKL170150	80 €	630-DWKL180150	80 €	630-DWKL840150	98 €
Ø 180	630-DWKL5110180	585 €	630-DWKL160180	96 €	630-DWKL170180	96 €	630-DWKL180180	96 €	630-DWKL840180	118 €
Ø 200	630-DWKL5110200	623 €	630-DWKL160200	110 €	630-DWKL170200	110 €	630-DWKL180200	110 €	630-DWKL840200	135 €
Ø 250	630-DWKL5110250	739 €	630-DWKL160250	127 €	630-DWKL170250	127 €	630-DWKL180250	127 €	630-DWKL840250	158 €
Ø 300	630-DWKL5110300	837 €	630-DWKL160300	155 €	630-DWKL170300	155 €	630-DWKL180300	155 €	630-DWKL840300	198 €
Ø 350	630-DWKL5110350	936 €	630-DWKL160350	209 €	630-DWKL170350	209 €	630-DWKL180350	209 €	630-DWKL840350	255 €
Ø 400	630-DWKL5110400	1154 €	630-DWKL160400	266 €	630-DWKL170400	266 €	630-DWKL180400	266 €	-	-
Ø 450	630-DWKL5110450	1254 €	630-DWKL160450	368 €	630-DWKL170450	368 €	630-DWKL180450	368 €	-	-
Ø 500	630-DWKL5110500	1329 €	630-DWKL160500	427 €	630-DWKL170500	427 €	630-DWKL180500	427 €	-	-
Ø 550	630-DWKL5110550	1429 €	630-DWKL160550	595 €	630-DWKL170550	595 €	630-DWKL180550	595 €	-	-
Ø 600	630-DWKL5110600	1676 €	630-DWKL160600	830 €	630-DWKL170600	830 €	630-DWKL180600	830 €	-	-
Ø 650	630-DWKL5110650	1806 €	630-DWKL160650	960 €	630-DWKL170650	960 €	630-DWKL180650	960 €	-	-
Ø 700	630-DWKL5110700	1936 €	630-DWKL160700	1010 €	630-DWKL170700	1010 €	630-DWKL180700	1010 €	-	-
Ø 750	630-DWKL5110750	2381 €	630-DWKL160750	1070 €	630-DWKL170750	1070 €	630-DWKL180750	1070 €	-	-
Ø 800	630-DWKL5110800	2950 €	630-DWKL160800	1188 €	630-DWKL170800	1188 €	630-DWKL180800	1188 €	-	-



Sistema DW - KL 32 304



Codo 90°



Te 90°



Te 90° con deflector



Te 135°



Codo 90° con inspección embreada

Ø 80	630-DWKL600080	96 €	630-DWKL3170080	145 €	630-DWKL317F0080	175 €	630-DWKL120080	197 €	630-DWKL19HT0080	232 €
Ø 100	630-DWKL600100	104 €	630-DWKL3170100	157 €	630-DWKL317F0100	189 €	630-DWKL120100	214 €	630-DWKL19HT0100	237 €
Ø 130	630-DWKL600130	116 €	630-DWKL3170130	175 €	630-DWKL317F0130	210 €	630-DWKL120130	240 €	630-DWKL19HT0130	241 €
Ø 150	630-DWKL600150	116 €	630-DWKL3170150	186 €	630-DWKL317F0150	221 €	630-DWKL120150	253 €	630-DWKL19HT0150	272 €
Ø 180	630-DWKL600180	138 €	630-DWKL3170180	204 €	630-DWKL317F0180	245 €	630-DWKL120180	284 €	630-DWKL19HT0180	322 €
Ø 200	630-DWKL600200	158 €	630-DWKL3170200	239 €	630-DWKL317F0200	287 €	630-DWKL120200	325 €	630-DWKL19HT0200	375 €
Ø 250	630-DWKL600250	189 €	630-DWKL3170250	286 €	630-DWKL317F0250	343 €	630-DWKL120250	447 €	630-DWKL19HT0250	387 €
Ø 300	630-DWKL600300	242 €	630-DWKL3170300	367 €	630-DWKL317F0300	442 €	630-DWKL120300	524 €	630-DWKL19HT0300	494 €
Ø 350	630-DWKL600350	300 €	630-DWKL3170350	460 €	630-DWKL317F0350	551 €	630-DWKL120350	654 €	630-DWKL19HT0350	620 €
Ø 400	-	-	630-DWKL3170400	579 €	630-DWKL317F0400	693 €	630-DWKL120400	829 €	-	-
Ø 450	-	-	630-DWKL3170450	630 €	630-DWKL317F0450	757 €	630-DWKL120450	1028 €	-	-
Ø 500	-	-	630-DWKL3170500	773 €	630-DWKL317F0500	927 €	630-DWKL120500	1101 €	-	-
Ø 550	-	-	630-DWKL3170550	834 €	630-DWKL317F0550	1001 €	630-DWKL120550	1780 €	-	-
Ø 600	-	-	630-DWKL3170600	1211 €	630-DWKL317F0600	1453 €	630-DWKL120600	2076 €	-	-
Ø 650	-	-	630-DWKL3170650	1401 €	630-DWKL317F0650	1682 €	630-DWKL120650	2169 €	-	-
Ø 700	-	-	630-DWKL3170700	1471 €	630-DWKL317F0700	1765 €	630-DWKL120700	2277 €	-	-
Ø 750	-	-	630-DWKL3170750	1562 €	630-DWKL317F0750	1873 €	630-DWKL120750	2416 €	-	-
Ø 800	-	-	630-DWKL3170800	1732 €	630-DWKL317F0800	2078 €	630-DWKL120800	2682 €	-	-



Colector de hollín aislado



Colector de hollín con desagüe aislado



Módulo de medioambiente L=1000 mm



Gancho y pletina para módulo de medioambiente



Módulo de inspección embreado

Ø 80	630-DWKL20330080	32 €	630-DWKL14600080	48 €	-	-	DW3243940080	94 €	630-DWKL10HT0080	175 €
Ø 100	630-DWKL20330100	39 €	630-DWKL14600100	51 €	-	-	DW3243940100	96 €	630-DWKL10HT0100	207 €
Ø 130	630-DWKL20330130	42 €	630-DWKL14600130	55 €	630-DWKL12680130	428 €	DW3243940130	102 €	630-DWKL10HT0130	215 €
Ø 150	630-DWKL20330150	47 €	630-DWKL14600150	60 €	630-DWKL12680150	444 €	DW3243940150	105 €	630-DWKL10HT0150	226 €
Ø 180	630-DWKL20330180	52 €	630-DWKL14600180	66 €	630-DWKL12680180	464 €	DW3243940180	113 €	630-DWKL10HT0180	237 €
Ø 200	630-DWKL20330200	60 €	630-DWKL14600200	76 €	630-DWKL12680200	483 €	DW3243940200	115 €	630-DWKL10HT0200	282 €
Ø 250	630-DWKL20330250	72 €	630-DWKL14600250	86 €	630-DWKL12680250	511 €	DW3243940250	137 €	630-DWKL10HT0250	372 €
Ø 300	630-DWKL20330300	88 €	630-DWKL14600300	100 €	630-DWKL12680300	554 €	DW3243940300	146 €	630-DWKL10HT0300	483 €
Ø 350	630-DWKL20330350	96 €	630-DWKL14600350	130 €	630-DWKL12680350	899 €	DW3243940350	206 €	630-DWKL10HT0350	599 €
Ø 400	630-DWKL20330400	149 €	630-DWKL14600400	167 €	630-DWKL12680400	959 €	DW3243940400	218 €	630-DWKL10HT0400	751 €
Ø 450	630-DWKL20330450	175 €	630-DWKL14600450	189 €	630-DWKL12680450	1001 €	DW3243940450	233 €	630-DWKL10HT0450	814 €
Ø 500	630-DWKL20330500	217 €	630-DWKL14600500	230 €	630-DWKL12680500	1045 €	DW3243940500	247 €	630-DWKL10HT0500	963 €
Ø 550	630-DWKL20330550	263 €	630-DWKL14600550	278 €	630-DWKL12680550	1128 €	DW3243940550	260 €	630-DWKL10HT0550	1024 €
Ø 600	630-DWKL20330600	300 €	630-DWKL14600600	318 €	630-DWKL12680600	1304 €	DW3243940600	274 €	630-DWKL10HT0600	1415 €
Ø 650	630-DWKL20330650	311 €	630-DWKL14600650	323 €	630-DWKL12680650	1351 €	DW3243940650	298 €	630-DWKL10HT0650	1536 €
Ø 700	630-DWKL20330700	320 €	630-DWKL14600700	335 €	630-DWKL12680700	1382 €	DW3243940700	316 €	630-DWKL10HT0700	1616 €
Ø 750	630-DWKL20330750	324 €	630-DWKL14600750	363 €	630-DWKL12680750	1485 €	DW3243940750	331 €	630-DWKL10HT0750	1636 €
Ø 800	630-DWKL20330800	347 €	630-DWKL14600800	388 €	630-DWKL12680800	1584 €	DW3243940800	343 €	630-DWKL10HT0800	2176 €



Terminal salida libre



Terminal salida cónica



Terminal anti-lluvia



Terminal horizontal con rejilla



Terminal cónico alta temperatura

Ø 80	630-DWKL320080	43 €	630-DWKL32C0080	51 €	630-DWKL5260080	61 €	630-DWKL5320080	53 €	630-DWKL32HT0080	61 €
Ø 100	630-DWKL320100	48 €	630-DWKL32C0100	53 €	630-DWKL5260100	65 €	630-DWKL5320100	57 €	630-DWKL32HT0100	75 €
Ø 130	630-DWKL320130	53 €	630-DWKL32C0130	55 €	630-DWKL5260130	72 €	630-DWKL5320130	57 €	630-DWKL32HT0130	75 €
Ø 150	630-DWKL320150	53 €	630-DWKL32C0150	63 €	630-DWKL5260150	72 €	630-DWKL5320150	65 €	630-DWKL32HT0150	75 €
Ø 180	630-DWKL320180	62 €	630-DWKL32C0180	72 €	630-DWKL5260180	86 €	630-DWKL5320180	76 €	630-DWKL32HT0180	85 €
Ø 200	630-DWKL320200	72 €	630-DWKL32C0200	84 €	630-DWKL5260200	98 €	630-DWKL5320200	88 €	630-DWKL32HT0200	99 €
Ø 250	630-DWKL320250	85 €	630-DWKL32C0250	100 €	630-DWKL5260250	120 €	630-DWKL5320250	104 €	630-DWKL32HT0250	134 €
Ø 300	630-DWKL320300	109 €	630-DWKL32C0300	127 €	630-DWKL5260300	152 €	630-DWKL5320300	132 €	630-DWKL32HT0300	174 €
Ø 350	630-DWKL320350	134 €	630-DWKL32C0350	157 €	630-DWKL5260350	189 €	630-DWKL5320350	178 €	630-DWKL32HT0350	215 €
Ø 400	630-DWKL320400	171 €	630-DWKL32C0400	200 €	630-DWKL5260400	239 €	630-DWKL5320400	208 €	630-DWKL32HT0400	270 €
Ø 450	630-DWKL320450	178 €	630-DWKL32C0450	217 €	-	-	630-DWKL5320450	307 €	630-DWKL32HT0450	294 €
Ø 500	630-DWKL320500	201 €	630-DWKL32C0500	237 €	-	-	630-DWKL5320500	322 €	630-DWKL32HT0500	320 €
Ø 550	630-DWKL320550	212 €	630-DWKL32C0550	249 €	-	-	630-DWKL5320550	454 €	630-DWKL32HT0550	329 €
Ø 600	630-DWKL320600	259 €	630-DWKL32C0600	253 €	-	-	630-DWKL5320600	557 €	630-DWKL32HT0600	384 €
Ø 650	630-DWKL320650	299 €	630-DWKL32C0650	316 €	-	-	630-DWKL5320650	565 €	630-DWKL32HT0650	388 €
Ø 700	630-DWKL320700	315 €	630-DWKL32C0700	329 €	-	-	630-DWKL5320700	588 €	630-DWKL32HT0700	391 €
Ø 750	630-DWKL320750	332 €	630-DWKL32C0750	351 €	-	-	630-DWKL5320750	635 €	630-DWKL32HT0750	415 €
Ø 800	630-DWKL320800	369 €	630-DWKL32C0800	392 €	-	-	630-DWKL5320800	678 €	630-DWKL32HT0800	462 €



Terminal JET de alta temperatura



Adaptador para soldar (mismo diámetro)



Adaptador caldera hembra (mismo diámetro)



Adaptador caldera macho (mismo diámetro)



Adaptador embreado de salida*

i * En los adaptadores embreados se deben indicar las medidas de la brida

Ø 80	630-DWKL34HT0080	650 €	630-DWKL20490080	33 €	630-DWKL37H0080	33 €	630-DWKL37M0080	33 €	630-DWKL8560080	64 €
Ø 100	630-DWKL34HT0100	675 €	630-DWKL20490100	39 €	630-DWKL37H0100	36 €	630-DWKL37M0100	36 €	630-DWKL8560100	81 €
Ø 130	630-DWKL34HT0130	729 €	630-DWKL20490130	48 €	630-DWKL37H0130	39 €	630-DWKL37M0130	39 €	630-DWKL8560130	84 €
Ø 150	630-DWKL34HT0150	759 €	630-DWKL20490150	50 €	630-DWKL37H0150	40 €	630-DWKL37M0150	40 €	630-DWKL8560150	89 €
Ø 180	630-DWKL34HT0180	852 €	630-DWKL20490180	58 €	630-DWKL37H0180	48 €	630-DWKL37M0180	48 €	630-DWKL8560180	107 €
Ø 200	630-DWKL34HT0200	941 €	630-DWKL20490200	65 €	630-DWKL37H0200	54 €	630-DWKL37M0200	54 €	630-DWKL8560200	122 €
Ø 250	630-DWKL34HT0250	1197 €	630-DWKL20490250	80 €	630-DWKL37H0250	77 €	630-DWKL37M0250	77 €	630-DWKL8560250	172 €
Ø 300	630-DWKL34HT0300	1373 €	630-DWKL20490300	86 €	630-DWKL37H0300	97 €	630-DWKL37M0300	97 €	630-DWKL8560300	217 €
Ø 350	630-DWKL34HT0350	1591 €	630-DWKL20490350	117 €	630-DWKL37H0350	120 €	630-DWKL37M0350	120 €	630-DWKL8560350	267 €
Ø 400	630-DWKL34HT0400	1791 €	630-DWKL20490400	145 €	630-DWKL37H0400	149 €	630-DWKL37M0400	149 €	630-DWKL8560400	328 €
Ø 450	630-DWKL34HT0450	2033 €	630-DWKL20490450	157 €	630-DWKL37H0450	161 €	630-DWKL37M0450	161 €	630-DWKL8560450	375 €
Ø 500	630-DWKL34HT0500	2199 €	630-DWKL20490500	181 €	630-DWKL37H0500	175 €	630-DWKL37M0500	175 €	630-DWKL8560500	426 €
Ø 550	630-DWKL34HT0550	2709 €	630-DWKL20490550	223 €	630-DWKL37H0550	215 €	630-DWKL37M0550	215 €	630-DWKL8560550	463 €
Ø 600	630-DWKL34HT0600	3147 €	630-DWKL20490600	296 €	630-DWKL37H0600	256 €	630-DWKL37M0600	256 €	630-DWKL8560600	533 €
Ø 650	630-DWKL34HT0650	3349 €	630-DWKL20490650	336 €	630-DWKL37H0650	263 €	630-DWKL37M0650	263 €	630-DWKL8560650	594 €
Ø 700	630-DWKL34HT0700	3562 €	630-DWKL20490700	354 €	630-DWKL37H0700	278 €	630-DWKL37M0700	278 €	630-DWKL8560700	624 €
Ø 750	630-DWKL34HT0750	3978 €	630-DWKL20490750	372 €	630-DWKL37H0750	294 €	630-DWKL37M0750	294 €	630-DWKL8560750	661 €
Ø 800	630-DWKL34HT0800	4247 €	630-DWKL20490800	411 €	630-DWKL37H0800	325 €	630-DWKL37M0800	325 €	630-DWKL8560800	736 €



* En los adaptadores embreadados se deben indicar las medidas de la brida

** El código corresponde al diámetro mayor de la pieza



Adaptador embreadado de entrada*



Reducción cónica (1 diámetro)**



Ampliación plana (1 diámetro)**



Soporte de carga regulable L=220 mm



Placa tope horizontal L=220 mm

Ø 80	630-DWKL9710080	64 €	-	-	-	-	630-DWKL3790080	120 €	630-DWKL14650080	95 €
Ø 100	630-DWKL9710100	81 €	630-DWKL9820100	72 €	630-DWKL9830100	72 €	630-DWKL3790100	124 €	630-DWKL14650100	97 €
Ø 130	630-DWKL9710130	84 €	630-DWKL9820130	80 €	630-DWKL9830130	80 €	630-DWKL3790130	126 €	630-DWKL14650130	99 €
Ø 150	630-DWKL9710150	89 €	630-DWKL9820150	102 €	630-DWKL9830150	102 €	630-DWKL3790150	143 €	630-DWKL14650150	115 €
Ø 180	630-DWKL9710180	107 €	630-DWKL9820180	124 €	630-DWKL9830180	124 €	630-DWKL3790180	165 €	630-DWKL14650180	130 €
Ø 200	630-DWKL9710200	122 €	630-DWKL9820200	155 €	630-DWKL9830200	155 €	630-DWKL3790200	190 €	630-DWKL14650200	155 €
Ø 250	630-DWKL9710250	172 €	630-DWKL9820250	194 €	630-DWKL9830250	194 €	630-DWKL3790250	228 €	630-DWKL14650250	196 €
Ø 300	630-DWKL9710300	217 €	630-DWKL9820300	223 €	630-DWKL9830300	223 €	630-DWKL3790300	297 €	630-DWKL14650300	254 €
Ø 350	630-DWKL9710350	267 €	630-DWKL9820350	264 €	630-DWKL9830350	264 €	630-DWKL3790350	370 €	630-DWKL14650350	314 €
Ø 400	630-DWKL9710400	328 €	630-DWKL9820400	324 €	630-DWKL9830400	324 €	630-DWKL3790400	462 €	630-DWKL14650400	394 €
Ø 450	630-DWKL9710450	375 €	630-DWKL9820450	442 €	630-DWKL9830450	442 €	630-DWKL3790450	501 €	630-DWKL14650450	426 €
Ø 500	630-DWKL9710500	426 €	630-DWKL9820500	499 €	630-DWKL9830500	499 €	630-DWKL3790500	548 €	630-DWKL14650500	463 €
Ø 550	630-DWKL9710550	463 €	630-DWKL9820550	527 €	630-DWKL9830550	527 €	630-DWKL3790550	628 €	630-DWKL14650550	533 €
Ø 600	630-DWKL9710600	533 €	630-DWKL9820600	711 €	630-DWKL9830600	711 €	630-DWKL3790600	771 €	630-DWKL14650600	664 €
Ø 650	630-DWKL9710650	594 €	630-DWKL9820650	822 €	630-DWKL9830650	822 €	630-DWKL3790650	778 €	630-DWKL14650650	672 €
Ø 700	630-DWKL9710700	624 €	630-DWKL9820700	864 €	630-DWKL9830700	864 €	630-DWKL3790700	788 €	630-DWKL14650700	681 €
Ø 750	630-DWKL9710750	661 €	630-DWKL9820750	916 €	630-DWKL9830750	916 €	630-DWKL3790750	835 €	630-DWKL14650750	722 €
Ø 800	630-DWKL9710800	736 €	630-DWKL9820800	1015 €	630-DWKL9830800	1015 €	630-DWKL3790800	928 €	630-DWKL14650800	799 €



Abrazadera de unión 2.0



Abrazadera para amarre por tornillo



Abrazadera fijación pared regulable 50 - 80 mm



Abrazadera fijación pared fija



Abrazadera de soporte

Ø 80	DW329890080	7,25 €	DW3210630080	22,77 €	DW325560080	24,84 €	-	-	-	-
Ø 100	DW329890100	9,32 €	DW3210630100	23,81 €	DW325560100	24,84 €	-	-	-	-
Ø 130	DW329890130	11,39 €	DW3210630130	27 €	DW325560130	29 €	-	-	-	-
Ø 150	DW329890150	12,42 €	DW3210630150	29 €	DW325560150	31 €	-	-	DW328580150	100 €
Ø 180	DW329890180	15,53 €	DW3210630180	32 €	DW325560180	35 €	-	-	DW328580180	114 €
Ø 200	DW329890200	17,60 €	DW3210630200	33 €	DW325560200	40 €	-	-	DW328580200	125 €
Ø 250	DW329890250	20,70 €	DW3210630250	43 €	DW325560250	42 €	-	-	DW328580250	138 €
Ø 300	DW329890300	23,81 €	DW3210630300	49 €	DW325560300	50 €	-	-	DW328580300	161 €
Ø 350	DW329890350	30 €	DW3210630350	56 €	DW325560350	59 €	-	-	DW328580350	194 €
Ø 400	DW329890400	33 €	DW3210630400	61 €	DW325560400	71 €	-	-	DW328580400	218 €
Ø 450	DW329890450	35 €	DW3210630450	68 €	-	-	DW32556F0450	90 €	DW328580450	245 €
Ø 500	DW329890500	40 €	DW3210630500	75 €	-	-	DW32556F0500	107 €	DW328580500	278 €
Ø 550	DW329890550	45 €	DW3210630550	83 €	-	-	DW32556F0550	123 €	DW328580550	305 €
Ø 600	DW329890600	47 €	DW3210630600	89 €	-	-	DW32556F0600	132 €	DW328580600	322 €
Ø 650	DW329890650	60 €	DW3210630650	100 €	-	-	DW32556F0650	185 €	DW328580650	449 €
Ø 700	DW329890700	68 €	DW3210630700	110 €	-	-	DW32556F0700	215 €	DW328580700	525 €
Ø 750	DW329890750	73 €	DW3210630750	118 €	-	-	DW32556F0750	234 €	DW328580750	572 €
Ø 800	DW329890800	77 €	DW3210630800	123 €	-	-	DW32556F0800	246 €	DW328580800	600 €



Base de abrazadera distanciadora*



Alas distanciadoras A*



Alas distanciadoras B*



Alas distanciadoras C*



Alas distanciadoras D*

Ø 80	DW3214620080	31 €				
Ø 100	DW3214620100	32 €				
Ø 130	DW3214620130	34 €				
Ø 150	DW3214620150	41 €				
Ø 180	DW3214620180	62 €				
Ø 200	DW3214620200	72 €				
Ø 250	DW3214620250	94 €				
Ø 300	DW3214620300	128 €				
Ø 350	DW3214620350	170 €				
Ø 400	DW3214620400	199 €	665-ZUWA1462A	30 €	665-ZUWA1462B	41 €
Ø 450	DW3214620450	215 €				
Ø 500	DW3214620500	245 €				
Ø 550	DW3214620550	288 €				
Ø 600	DW3214620600	312 €				
Ø 650	DW3214620650	369 €				
Ø 700	DW3214620700	438 €				
Ø 750	DW3214620750	516 €				
Ø 800	DW3214620800	541 €				



*Consultar página 217 para ver distancias de separación.



Abrazadera forjado inox



Soporte de techo



Abrazadera vientos



Abrazadera con doble pértiga telescópica



Pasamuros

Ø 80	DW32620080	18,63 €	DW329360080	23,81 €	DW32420080	9,32 €	DW321910080	93 €	DW329870080	26 €
Ø 100	DW32620100	21,74 €	DW329360100	29 €	DW32420100	11,39 €	DW321910100	95 €	DW329870100	29 €
Ø 130	DW32620130	30 €	DW329360130	35 €	DW32420130	16,56 €	DW321910130	110 €	DW329870130	33 €
Ø 150	DW32620150	32 €	DW329360150	40 €	DW32420150	17,60 €	DW321910150	111 €	DW329870150	37 €
Ø 180	DW32620180	32 €	DW329360180	45 €	DW32420180	18,63 €	DW321910180	116 €	DW329870180	41 €
Ø 200	DW32620200	35 €	DW329360200	51 €	DW32420200	19,67 €	DW321910200	145 €	DW329870200	49 €
Ø 250	DW32620250	41 €	DW329360250	59 €	DW32420250	23,81 €	DW321910250	155 €	DW329870250	56 €
Ø 300	DW32620300	46 €	DW329360300	66 €	DW32420300	26 €	DW321910300	171 €	DW329870300	71 €
Ø 350	DW32620350	52 €	DW329360350	71 €	DW32420350	29 €	DW321910350	228 €	DW329870350	93 €
Ø 400	-	-	DW329360400	99 €	DW32420400	40 €	DW321910400	312 €	DW329870400	116 €
Ø 450	-	-	DW329360450	129 €	DW32420450	52 €	DW321910450	408 €	DW329870450	135 €
Ø 500	-	-	DW329360500	166 €	DW32420500	66 €	DW321910500	435 €	DW329870500	150 €
Ø 550	-	-	DW329360550	179 €	DW32420550	72 €	DW321910550	483 €	DW329870550	167 €
Ø 600	-	-	DW329360600	200 €	DW32420600	81 €	DW321910600	552 €	DW329870600	186 €
Ø 650	-	-	DW329360650	223 €	DW32420650	106 €	DW321910650	591 €	DW329870650	234 €
Ø 700	-	-	DW329360700	253 €	DW32420700	124 €	DW321910700	671 €	DW329870700	276 €
Ø 750	-	-	DW329360750	278 €	DW32420750	134 €	DW321910750	740 €	DW329870750	307 €
Ø 800	-	-	DW329360800	290 €	DW32420800	140 €	DW321910800	777 €	DW329870800	321 €



Sistema DW - KL 32 304



Cubreaguas plano inox



Cubreaguas plomo
0° - 5°



Cubreaguas plomo
5° - 25°



Cubreaguas plomo
25° - 45°



Cubreaguas aluminio
5° - 25°

Ø 80	DW3211280080	94 €	DW329370080	130 €	DW329380080	130 €	DW329390080	228 €	DW32938AL0080	137 €
Ø 100	DW3211280100	95 €	DW329370100	131 €	DW329380100	131 €	DW329390100	230 €	DW32938AL0100	143 €
Ø 130	DW3211280130	108 €	DW329370130	165 €	DW329380130	165 €	DW329390130	245 €	DW32938AL0130	161 €
Ø 150	DW3211280150	118 €	DW329370150	165 €	DW329380150	165 €	DW329390150	245 €	DW32938AL0150	161 €
Ø 180	DW3211280180	123 €	DW329370180	171 €	DW329380180	171 €	DW329390180	253 €	DW32938AL0180	179 €
Ø 200	DW3211280200	135 €	DW329370200	186 €	DW329380200	186 €	DW329390200	256 €	DW32938AL0200	179 €
Ø 250	DW3211280250	148 €	DW329370250	206 €	DW329380250	206 €	DW329390250	266 €	DW32938AL0250	202 €
Ø 300	DW3211280300	165 €	DW329370300	229 €	DW329380300	229 €	DW329390300	274 €	DW32938AL0300	235 €
Ø 350	DW3211280350	181 €	DW329370350	252 €	DW329380350	252 €	DW329390350	289 €	DW32938AL0350	261 €
Ø 400	DW3211280400	196 €	DW329370400	272 €	DW329380400	272 €	DW329390400	345 €	DW32938AL0400	306 €
Ø 450	DW3211280450	224 €	DW329370450	311 €	DW329380450	311 €	DW329390450	393 €	DW32938AL0450	319 €
Ø 500	DW3211280500	247 €	DW329370500	343 €	DW329380500	343 €	DW329390500	440 €	DW32938AL0500	343 €
Ø 550	DW3211280550	278 €	DW329370550	386 €	DW329380550	386 €	DW329390550	493 €	DW32938AL0550	372 €
Ø 600	DW3211280600	313 €	DW329370600	435 €	DW329380600	435 €	DW329390600	553 €	DW32938AL0600	414 €
Ø 650	DW3211280650	362 €	DW329370650	502 €	DW329380650	502 €	DW329390650	640 €	DW32938AL0650	435 €
Ø 700	DW3211280700	381 €	DW329370700	529 €	DW329380700	529 €	DW329390700	673 €	DW32938AL0700	499 €
Ø 750	DW3211280750	403 €	DW329370750	559 €	DW329380750	559 €	DW329390750	709 €	DW32938AL0750	584 €
Ø 800	DW3211280800	421 €	DW329370800	585 €	DW329380800	585 €	DW329390800	743 €	DW32938AL0800	671 €



Collarín antitormenta

Ø 80	DW323070080	19,67 €
Ø 100	DW323070100	23,81 €
Ø 130	DW323070130	30 €
Ø 150	DW323070150	32 €
Ø 180	DW323070180	35 €
Ø 200	DW323070200	43 €
Ø 250	DW323070250	47 €
Ø 300	DW323070300	52 €
Ø 350	DW323070350	69 €
Ø 400	DW323070400	95 €
Ø 450	DW323070450	124 €
Ø 500	DW323070500	131 €
Ø 550	DW323070550	148 €
Ø 600	DW323070600	168 €
Ø 650	DW323070650	180 €
Ø 700	DW323070700	204 €
Ø 750	DW323070750	226 €
Ø 800	DW323070800	236 €



Sistema DW - KL 50 304

Chimenea modular metálica para evacuación de humos y gases de los productos de la combustión de doble pared fabricada en acero inoxidable interior y exterior.



MATERIAL

Interior: AISI 304
Exterior: AISI 304

ACABADO EXTERIOR

Brillante
Colores RAL (consultar precios)
Exterior acero galvanizado / zincado: -15% (sólo tramos rectos y desviaciones)

AISLAMIENTO

Lana de roca rígida de alta densidad (120kg/m³)

ESPESORES (mm)

Pared interior: 0,4 - 0,5 - 0,6 (según diámetro)
Aislamiento: 50 mm (disponible con 25mm, consultar precios y códigos)
Pared exterior: 0,4 - 0,5 - 0,6 (según diámetro)

DIÁMETROS DISPONIBLES (mm)

Ø150 a Ø800

SISTEMA DE UNIÓN

Conexión cónica macho-hembra con **abrazadera de unión ancha (2.0)**



APLICACIONES

- Cogeneración
- Grupos electrógenos en zonas habitadas
- Incineradoras
- Hornos de secado
- Calderas sobrepresionadas



CARACTERÍSTICAS

- Temperatura de trabajo hasta 600°C
- **Soldadura TIG/LÁSER** en continuo en todas las piezas
- **Abrazadera de unión incluida (excepto terminales)**
- Disponible también con AISI 316L interior (adecuado para combustibles con alto contenido en azufre). Consultar precios

CERTIFICADO CE

0036 CPR 9174 061

CLASIFICACIONES CE (UNE-EN 1856-1)

T600 - N1 - D - Vm - L20040 - G(70)
T600 - H1 - W - Vm - L20040 - O(50)
T200 - H1 - W - Vm - L20040 - O(20)
T200 - P1 - W - Vm - L20040 - O(00)



DW-KL 50 304



Sistema DW - KL 50 304



*Ver instrucciones de corte página 237



Módulo recto 1.000 mm



Módulo recto 500 mm



Módulo recto 250 mm



Módulo recto cortable*
200 - 1.000 mm



Módulo recto cortable*
200 - 500 mm

Ø 150	636-DWKL130150	154 €	636-DWKL140150	106 €	636-DWKL150150	78 €	636-DWKL13C0150	182 €	636-DWKL14C0130	132 €
Ø 180	636-DWKL130180	174 €	636-DWKL140180	119 €	636-DWKL150180	84 €	636-DWKL13C0180	207 €	636-DWKL14C0150	142 €
Ø 200	636-DWKL130200	204 €	636-DWKL140200	135 €	636-DWKL150200	94 €	636-DWKL13C0200	242 €	636-DWKL14C0180	160 €
Ø 250	636-DWKL130250	274 €	636-DWKL140250	176 €	636-DWKL150250	126 €	636-DWKL13C0250	327 €	636-DWKL14C0200	209 €
Ø 300	636-DWKL130300	335 €	636-DWKL140300	226 €	636-DWKL150300	161 €	636-DWKL13C0300	400 €	636-DWKL14C0250	267 €
Ø 350	636-DWKL130350	420 €	636-DWKL140350	283 €	636-DWKL150350	217 €	636-DWKL13C0350	500 €	636-DWKL14C0300	335 €
Ø 400	636-DWKL130400	466 €	636-DWKL140400	332 €	636-DWKL150400	262 €	636-DWKL13C0400	556 €	636-DWKL14C0350	394 €
Ø 450	636-DWKL130450	510 €	636-DWKL140450	352 €	636-DWKL150450	289 €	636-DWKL13C0450	609 €	636-DWKL14C0400	418 €
Ø 500	636-DWKL130500	548 €	636-DWKL140500	360 €	636-DWKL150500	318 €	636-DWKL13C0500	651 €	636-DWKL14C0450	428 €
Ø 550	636-DWKL130550	619 €	636-DWKL140550	464 €	636-DWKL150550	357 €	636-DWKL13C0550	737 €	636-DWKL14C0500	553 €
Ø 600	636-DWKL130600	715 €	636-DWKL140600	523 €	636-DWKL150600	424 €	636-DWKL13C0600	851 €	636-DWKL14C0550	623 €
Ø 650	636-DWKL130650	802 €	636-DWKL140650	588 €	636-DWKL150650	478 €	636-DWKL13C0650	955 €	636-DWKL14C0600	698 €
Ø 700	636-DWKL130700	844 €	636-DWKL140700	616 €	636-DWKL150700	499 €	636-DWKL13C0700	1001 €	636-DWKL14C0650	733 €
Ø 750	636-DWKL130750	885 €	636-DWKL140750	647 €	636-DWKL150750	525 €	636-DWKL13C0750	1053 €	636-DWKL14C0700	768 €
Ø 800	636-DWKL130800	981 €	636-DWKL140800	717 €	636-DWKL150800	583 €	636-DWKL13C0800	1167 €	636-DWKL14C0750	853 €



Compensador
de dilatación L=560 mm



Codo 15°



Codo 30°



Codo 45°



Codo 60°

Ø 150	636-DWKL5110150	598 €	636-DWKL160150	108 €	636-DWKL170150	108 €	636-DWKL180150	108 €	636-DWKL840150	131 €
Ø 180	636-DWKL5110180	644 €	636-DWKL160180	119 €	636-DWKL170180	119 €	636-DWKL180180	119 €	636-DWKL840180	144 €
Ø 200	636-DWKL5110200	679 €	636-DWKL160200	135 €	636-DWKL170200	135 €	636-DWKL180200	135 €	636-DWKL840200	163 €
Ø 250	636-DWKL5110250	815 €	636-DWKL160250	176 €	636-DWKL170250	176 €	636-DWKL180250	176 €	636-DWKL840250	216 €
Ø 300	636-DWKL5110300	919 €	636-DWKL160300	213 €	636-DWKL170300	213 €	636-DWKL180300	213 €	636-DWKL840300	271 €
Ø 350	636-DWKL5110350	1034 €	636-DWKL160350	287 €	636-DWKL170350	287 €	636-DWKL180350	287 €	636-DWKL840350	351 €
Ø 400	636-DWKL5110400	1270 €	636-DWKL160400	359 €	636-DWKL170400	359 €	636-DWKL180400	359 €	-	-
Ø 450	636-DWKL5110450	1394 €	636-DWKL160450	524 €	636-DWKL170450	524 €	636-DWKL180450	524 €	-	-
Ø 500	636-DWKL5110500	1473 €	636-DWKL160500	587 €	636-DWKL170500	587 €	636-DWKL180500	587 €	-	-
Ø 550	636-DWKL5110550	1616 €	636-DWKL160550	815 €	636-DWKL170550	815 €	636-DWKL180550	815 €	-	-
Ø 600	636-DWKL5110600	1754 €	636-DWKL160600	992 €	636-DWKL170600	992 €	636-DWKL180600	992 €	-	-
Ø 650	636-DWKL5110650	1926 €	636-DWKL160650	1113 €	636-DWKL170650	1113 €	636-DWKL180650	1113 €	-	-
Ø 700	636-DWKL5110700	2242 €	636-DWKL160700	1169 €	636-DWKL170700	1169 €	636-DWKL180700	1169 €	-	-
Ø 750	636-DWKL5110750	2729 €	636-DWKL160750	1228 €	636-DWKL170750	1228 €	636-DWKL180750	1228 €	-	-
Ø 800	636-DWKL5110800	3380 €	636-DWKL160800	1361 €	636-DWKL170800	1361 €	636-DWKL180800	1361 €	-	-



Codo 90°



Te 90°



Te 90° con deflector



Te 135°



Codo 90° con inspección embreada

Ø 150	636-DWKL600150	156 €	636-DWKL3170150	230 €	636-DWKL317F0150	277 €	636-DWKL120150	316 €	636-DWKL19HT0150	339 €
Ø 180	636-DWKL600180	170 €	636-DWKL3170180	252 €	636-DWKL317F0180	300 €	636-DWKL120180	350 €	636-DWKL19HT0180	396 €
Ø 200	636-DWKL600200	194 €	636-DWKL3170200	292 €	636-DWKL317F0200	351 €	636-DWKL120200	397 €	636-DWKL19HT0200	455 €
Ø 250	636-DWKL600250	259 €	636-DWKL3170250	390 €	636-DWKL317F0250	467 €	636-DWKL120250	559 €	636-DWKL19HT0250	528 €
Ø 300	636-DWKL600300	331 €	636-DWKL3170300	504 €	636-DWKL317F0300	603 €	636-DWKL120300	718 €	636-DWKL19HT0300	679 €
Ø 350	636-DWKL600350	413 €	636-DWKL3170350	627 €	636-DWKL317F0350	753 €	636-DWKL120350	897 €	636-DWKL19HT0350	850 €
Ø 400	-	-	636-DWKL3170400	782 €	636-DWKL317F0400	939 €	636-DWKL120400	1122 €	-	-
Ø 450	-	-	636-DWKL3170450	895 €	636-DWKL317F0450	1073 €	636-DWKL120450	1459 €	-	-
Ø 500	-	-	636-DWKL3170500	1058 €	636-DWKL317F0500	1269 €	636-DWKL120500	1507 €	-	-
Ø 550	-	-	636-DWKL3170550	1140 €	636-DWKL317F0550	1367 €	636-DWKL120550	1869 €	-	-
Ø 600	-	-	636-DWKL3170600	1448 €	636-DWKL317F0600	1735 €	636-DWKL120600	2180 €	-	-
Ø 650	-	-	636-DWKL3170650	1624 €	636-DWKL317F0650	1948 €	636-DWKL120650	2513 €	-	-
Ø 700	-	-	636-DWKL3170700	1705 €	636-DWKL317F0700	2044 €	636-DWKL120700	2638 €	-	-
Ø 750	-	-	636-DWKL3170750	1790 €	636-DWKL317F0750	2147 €	636-DWKL120750	2770 €	-	-
Ø 800	-	-	636-DWKL3170800	1985 €	636-DWKL317F0800	2382 €	636-DWKL120800	3075 €	-	-



Colector de hollín aislado



Colector de hollín con desagüe aislado



Módulo de medioambiente L=1000 mm



Gancho y pletina para módulo de medioambiente



Módulo de inspección embreado

Ø 150	636-DWKL20330150	51 €	636-DWKL14600150	64 €	636-DWKL12680150	490 €	DW5043940150	113 €	636-DWKL10HT0150	311 €
Ø 180	636-DWKL20330180	57 €	636-DWKL14600180	70 €	636-DWKL12680180	508 €	DW5043940180	121 €	636-DWKL10HT0180	337 €
Ø 200	636-DWKL20330200	65 €	636-DWKL14600200	79 €	636-DWKL12680200	527 €	DW5043940200	131 €	636-DWKL10HT0200	393 €
Ø 250	636-DWKL20330250	76 €	636-DWKL14600250	89 €	636-DWKL12680250	587 €	DW5043940250	143 €	636-DWKL10HT0250	415 €
Ø 300	636-DWKL20330300	89 €	636-DWKL14600300	105 €	636-DWKL12680300	643 €	DW5043940300	204 €	636-DWKL10HT0300	535 €
Ø 350	636-DWKL20330350	131 €	636-DWKL14600350	178 €	636-DWKL12680350	1004 €	DW5043940350	218 €	636-DWKL10HT0350	669 €
Ø 400	636-DWKL20330400	154 €	636-DWKL14600400	226 €	636-DWKL12680400	1073 €	DW5043940400	231 €	636-DWKL10HT0400	833 €
Ø 450	636-DWKL20330450	184 €	636-DWKL14600450	248 €	636-DWKL12680450	1139 €	DW5043940450	245 €	636-DWKL10HT0450	914 €
Ø 500	636-DWKL20330500	229 €	636-DWKL14600500	270 €	636-DWKL12680500	1194 €	DW5043940500	258 €	636-DWKL10HT0500	1081 €
Ø 550	636-DWKL20330550	278 €	636-DWKL14600550	292 €	636-DWKL12680550	1302 €	DW5043940550	272 €	636-DWKL10HT0550	1163 €
Ø 600	636-DWKL20330600	317 €	636-DWKL14600600	327 €	636-DWKL12680600	1410 €	DW5043940600	289 €	636-DWKL10HT0600	1477 €
Ø 650	636-DWKL20330650	323 €	636-DWKL14600650	360 €	636-DWKL12680650	1488 €	DW5043940650	309 €	636-DWKL10HT0650	1589 €
Ø 700	636-DWKL20330700	349 €	636-DWKL14600700	389 €	636-DWKL12680700	1598 €	DW5043940700	322 €	636-DWKL10HT0700	1669 €
Ø 750	636-DWKL20330750	372 €	636-DWKL14600750	418 €	636-DWKL12680750	1701 €	DW5043940750	338 €	636-DWKL10HT0750	1690 €
Ø 800	636-DWKL20330800	396 €	636-DWKL14600800	445 €	636-DWKL12680800	1816 €	DW5043940800	352 €	636-DWKL10HT0800	2248 €



Sistema DW - KL 50 304



Terminal salida libre



Terminal salida cónica



Terminal anti-lluvia



Terminal horizontal con rejilla



Terminal cónico alta temperatura

Ø 150	636-DWKL320150	69 €	636-DWKL32C0150	79 €	636-DWKL5260150	90 €	636-DWKL5320150	69 €	636-DWKL32HT0150	93 €
Ø 180	636-DWKL320180	77 €	636-DWKL32C0180	89 €	636-DWKL5260180	106 €	636-DWKL5320180	84 €	636-DWKL32HT0180	98 €
Ø 200	636-DWKL320200	89 €	636-DWKL32C0200	100 €	636-DWKL5260200	120 €	636-DWKL5320200	95 €	636-DWKL32HT0200	115 €
Ø 250	636-DWKL320250	117 €	636-DWKL32C0250	138 €	636-DWKL5260250	162 €	636-DWKL5320250	116 €	636-DWKL32HT0250	150 €
Ø 300	636-DWKL320300	150 €	636-DWKL32C0300	175 €	636-DWKL5260300	207 €	636-DWKL5320300	144 €	636-DWKL32HT0300	190 €
Ø 350	636-DWKL320350	185 €	636-DWKL32C0350	215 €	636-DWKL5260350	258 €	636-DWKL5320350	195 €	636-DWKL32HT0350	235 €
Ø 400	636-DWKL320400	230 €	636-DWKL32C0400	271 €	636-DWKL5260400	322 €	636-DWKL5320400	228 €	636-DWKL32HT0400	297 €
Ø 450	636-DWKL320450	253 €	636-DWKL32C0450	307 €	-	-	636-DWKL5320450	339 €	636-DWKL32HT0450	325 €
Ø 500	636-DWKL320500	278 €	636-DWKL32C0500	325 €	-	-	636-DWKL5320500	355 €	636-DWKL32HT0500	356 €
Ø 550	636-DWKL320550	290 €	636-DWKL32C0550	342 €	-	-	636-DWKL5320550	508 €	636-DWKL32HT0550	373 €
Ø 600	636-DWKL320600	307 €	636-DWKL32C0600	357 €	-	-	636-DWKL5320600	573 €	636-DWKL32HT0600	396 €
Ø 650	636-DWKL320650	347 €	636-DWKL32C0650	363 €	-	-	636-DWKL5320650	630 €	636-DWKL32HT0650	447 €
Ø 700	636-DWKL320700	361 €	636-DWKL32C0700	382 €	-	-	636-DWKL5320700	681 €	636-DWKL32HT0700	466 €
Ø 750	636-DWKL320750	382 €	636-DWKL32C0750	401 €	-	-	636-DWKL5320750	728 €	636-DWKL32HT0750	490 €
Ø 800	636-DWKL320800	424 €	636-DWKL32C0800	449 €	-	-	636-DWKL5320800	776 €	636-DWKL32HT0800	545 €



Terminal JET de alta temperatura



Adaptador para soldar (mismo diámetro)



Adaptador caldera hembra (mismo diámetro)



Adaptador caldera macho (mismo diámetro)



Adaptador embreado de salida*



* En los adaptadores embreados se deben indicar las medidas de la brida

Ø 150	636-DWKL34HT0150	836 €	636-DWKL20490150	59 €	636-DWKL37H0150	50 €	636-DWKL37M0150	50 €	636-DWKL8560150	112 €
Ø 180	636-DWKL34HT0180	940 €	636-DWKL20490180	72 €	636-DWKL37H0180	60 €	636-DWKL37M0180	60 €	636-DWKL8560180	131 €
Ø 200	636-DWKL34HT0200	1037 €	636-DWKL20490200	75 €	636-DWKL37H0200	65 €	636-DWKL37M0200	65 €	636-DWKL8560200	150 €
Ø 250	636-DWKL34HT0250	1321 €	636-DWKL20490250	93 €	636-DWKL37H0250	89 €	636-DWKL37M0250	89 €	636-DWKL8560250	201 €
Ø 300	636-DWKL34HT0300	1513 €	636-DWKL20490300	105 €	636-DWKL37H0300	115 €	636-DWKL37M0300	115 €	636-DWKL8560300	253 €
Ø 350	636-DWKL34HT0350	1754 €	636-DWKL20490350	123 €	636-DWKL37H0350	140 €	636-DWKL37M0350	140 €	636-DWKL8560350	315 €
Ø 400	636-DWKL34HT0400	1974 €	636-DWKL20490400	154 €	636-DWKL37H0400	174 €	636-DWKL37M0400	174 €	636-DWKL8560400	384 €
Ø 450	636-DWKL34HT0450	2241 €	636-DWKL20490450	167 €	636-DWKL37H0450	189 €	636-DWKL37M0450	189 €	636-DWKL8560450	442 €
Ø 500	636-DWKL34HT0500	2425 €	636-DWKL20490500	181 €	636-DWKL37H0500	207 €	636-DWKL37M0500	207 €	636-DWKL8560500	502 €
Ø 550	636-DWKL34HT0550	2986 €	636-DWKL20490550	234 €	636-DWKL37H0550	256 €	636-DWKL37M0550	256 €	636-DWKL8560550	553 €
Ø 600	636-DWKL34HT0600	3469 €	636-DWKL20490600	289 €	636-DWKL37H0600	271 €	636-DWKL37M0600	271 €	636-DWKL8560600	614 €
Ø 650	636-DWKL34HT0650	3692 €	636-DWKL20490650	317 €	636-DWKL37H0650	304 €	636-DWKL37M0650	304 €	636-DWKL8560650	688 €
Ø 700	636-DWKL34HT0700	3928 €	636-DWKL20490700	333 €	636-DWKL37H0700	322 €	636-DWKL37M0700	322 €	636-DWKL8560700	722 €
Ø 750	636-DWKL34HT0750	4385 €	636-DWKL20490750	351 €	636-DWKL37H0750	337 €	636-DWKL37M0750	337 €	636-DWKL8560750	758 €
Ø 800	636-DWKL34HT0800	4682 €	636-DWKL20490800	388 €	636-DWKL37H0800	375 €	636-DWKL37M0800	375 €	636-DWKL8560800	844 €



* En los adaptadores embridados se deben indicar las medidas de la brida

** El código corresponde al diámetro mayor de la pieza



Adaptador embridado de entrada*



Reducción cónica (1 diámetro)**



Ampliación plana (1 diámetro)**



Soporte de carga regulable L=220 mm



Placa tope horizontal L=220 mm

Ø 150	636-DWKL9710150	112 €	636-DWKL9820150	118 €	636-DWKL9830150	118 €	636-DWKL3790150	150 €	636-DWKL14650150	134 €
Ø 180	636-DWKL9710180	131 €	636-DWKL9820180	144 €	636-DWKL9830180	144 €	636-DWKL3790180	178 €	636-DWKL14650180	160 €
Ø 200	636-DWKL9710200	150 €	636-DWKL9820200	176 €	636-DWKL9830200	176 €	636-DWKL3790200	204 €	636-DWKL14650200	180 €
Ø 250	636-DWKL9710250	201 €	636-DWKL9820250	247 €	636-DWKL9830250	247 €	636-DWKL3790250	248 €	636-DWKL14650250	219 €
Ø 300	636-DWKL9710300	253 €	636-DWKL9820300	283 €	636-DWKL9830300	283 €	636-DWKL3790300	319 €	636-DWKL14650300	288 €
Ø 350	636-DWKL9710350	315 €	636-DWKL9820350	335 €	636-DWKL9830350	335 €	636-DWKL3790350	396 €	636-DWKL14650350	355 €
Ø 400	636-DWKL9710400	384 €	636-DWKL9820400	411 €	636-DWKL9830400	411 €	636-DWKL3790400	492 €	636-DWKL14650400	448 €
Ø 450	636-DWKL9710450	442 €	636-DWKL9820450	564 €	636-DWKL9830450	564 €	636-DWKL3790450	543 €	636-DWKL14650450	490 €
Ø 500	636-DWKL9710500	502 €	636-DWKL9820500	643 €	636-DWKL9830500	643 €	636-DWKL3790500	593 €	636-DWKL14650500	530 €
Ø 550	636-DWKL9710550	553 €	636-DWKL9820550	674 €	636-DWKL9830550	674 €	636-DWKL3790550	689 €	636-DWKL14650550	634 €
Ø 600	636-DWKL9710600	614 €	636-DWKL9820600	850 €	636-DWKL9830600	850 €	636-DWKL3790600	776 €	636-DWKL14650600	706 €
Ø 650	636-DWKL9710650	688 €	636-DWKL9820650	952 €	636-DWKL9830650	952 €	636-DWKL3790650	869 €	636-DWKL14650650	792 €
Ø 700	636-DWKL9710700	722 €	636-DWKL9820700	1001 €	636-DWKL9830700	1001 €	636-DWKL3790700	912 €	636-DWKL14650700	832 €
Ø 750	636-DWKL9710750	758 €	636-DWKL9820750	1049 €	636-DWKL9830750	1049 €	636-DWKL3790750	958 €	636-DWKL14650750	873 €
Ø 800	636-DWKL9710800	844 €	636-DWKL9820800	1164 €	636-DWKL9830800	1164 €	636-DWKL3790800	1065 €	636-DWKL14650800	969 €



Abrazadera de unión 2.0



Abrazadera para amarre por tornillo



Abrazadera fijación pared regulable 50 - 80 mm



Abrazadera fijación pared fija



Abrazadera de soporte

Ø 150	DW509890150	16,56 €	DW5010630150	32 €	DW505560150	38 €	-	-	DW508580150	118 €
Ø 180	DW509890180	18,63 €	DW5010630180	36 €	DW505560180	40 €	-	-	DW508580180	127 €
Ø 200	DW509890200	19,67 €	DW5010630200	41 €	DW505560200	40 €	-	-	DW508580200	128 €
Ø 250	DW509890250	21,74 €	DW5010630250	47 €	DW505560250	43 €	-	-	DW508580250	141 €
Ø 300	DW509890300	27 €	DW5010630300	54 €	DW505560300	56 €	-	-	DW508580300	172 €
Ø 350	DW509890350	31 €	DW5010630350	61 €	DW505560350	62 €	-	-	DW508580350	204 €
Ø 400	DW509890400	34 €	DW5010630400	67 €	-	-	DW50556F0400	79 €	DW508580400	225 €
Ø 450	DW509890450	36 €	DW5010630450	73 €	-	-	DW50556F0450	98 €	DW508580450	256 €
Ø 500	DW509890500	42 €	DW5010630500	81 €	-	-	DW50556F0500	118 €	DW508580500	289 €
Ø 550	DW509890550	46 €	DW5010630550	88 €	-	-	DW50556F0550	128 €	DW508580550	313 €
Ø 600	DW509890600	54 €	DW5010630600	96 €	-	-	DW50556F0600	167 €	DW508580600	406 €
Ø 650	DW509890650	64 €	DW5010630650	106 €	-	-	DW50556F0650	204 €	DW508580650	496 €
Ø 700	DW509890700	71 €	DW5010630700	114 €	-	-	DW50556F0700	228 €	DW508580700	554 €
Ø 750	DW509890750	76 €	DW5010630750	121 €	-	-	DW50556F0750	241 €	DW508580750	590 €
Ø 800	DW509890800	81 €	DW5010630800	127 €	-	-	DW50556F0800	257 €	DW508580800	625 €



Sistema DW - KL 50 304



Base de abrazadera distanciadora*



Alas distanciadoras A*



Alas distanciadoras B*



Alas distanciadoras C*



Alas distanciadoras D*

Ø 150	DW5014620150	64 €				
Ø 180	DW5014620180	79 €				
Ø 200	DW5014620200	87 €				
Ø 250	DW5014620250	118 €				
Ø 300	DW5014620300	153 €				
Ø 350	DW5014620350	190 €				
Ø 400	DW5014620400	208 €				
Ø 450	DW5014620450	232 €	665-ZUWA1462A	30 €	665-ZUWA1462B	41 €
Ø 500	DW5014620500	262 €			665-ZUWA1462C	52 €
Ø 550	DW5014620550	283 €				665-ZUWA146D
Ø 600	DW5014620600	364 €				66 €
Ø 650	DW5014620650	373 €				
Ø 700	DW5014620700	500 €				
Ø 750	DW5014620750	532 €				
Ø 800	DW5014620800	563 €				



*Consultar página 217 para ver distancias de separación.



Abrazadera forjado inox



Soporte de techo



Abrazadera vientos



Abrazadera con doble pértiga telescópica



Pasamuros

Ø 150	DW50620150	32 €	DW509360150	46 €	DW50420150	18,63 €	DW501910150	124 €	DW509870150	41 €
Ø 180	DW50620180	37 €	DW509360180	53 €	DW50420180	20,70 €	DW501910180	148 €	DW509870180	52 €
Ø 200	DW50620200	37 €	DW509360200	54 €	DW50420200	21,74 €	DW501910200	148 €	DW509870200	53 €
Ø 250	DW50620250	42 €	DW509360250	59 €	DW50420250	23,81 €	DW501910250	158 €	DW509870250	59 €
Ø 300	DW50620300	47 €	DW509360300	66 €	DW50420300	26 €	DW501910300	174 €	DW509870300	77 €
Ø 350	-	-	DW509360350	92 €	DW50420350	35 €	DW501910350	242 €	DW509870350	99 €
Ø 400	-	-	DW509360400	119 €	DW50420400	47 €	DW501910400	315 €	DW509870400	129 €
Ø 450	-	-	DW509360450	153 €	DW50420450	62 €	DW501910450	411 €	DW509870450	141 €
Ø 500	-	-	DW509360500	167 €	DW50420500	67 €	DW501910500	445 €	DW509870500	155 €
Ø 550	-	-	DW509360550	181 €	DW50420550	73 €	DW501910550	487 €	DW509870550	173 €
Ø 600	-	-	DW509360600	209 €	DW50420600	96 €	DW501910600	555 €	DW509870600	215 €
Ø 650	-	-	DW509360650	234 €	DW50420650	118 €	DW501910650	621 €	DW509870650	254 €
Ø 700	-	-	DW509360700	268 €	DW50420700	129 €	DW501910700	717 €	DW509870700	296 €
Ø 750	-	-	DW509360750	286 €	DW50420750	138 €	DW501910750	763 €	DW509870750	316 €
Ø 800	-	-	DW509360800	302 €	DW50420800	147 €	DW501910800	807 €	DW509870800	335 €



Cubreaguas plano inox

Cubreaguas plomo
0° - 5°Cubreaguas plomo
5° - 25°Cubreaguas plomo
25° - 45°Cubreaguas aluminio
5° - 25°

∅ 150	DW5011280150	135 €	DW509370150	186 €	DW509380150	186 €	DW509390150	256 €	DW50938AL0150	179 €
∅ 180	DW5011280180	144 €	DW509370180	200 €	DW509380180	200 €	DW509390180	263 €	DW50938AL0180	179 €
∅ 200	DW5011280200	148 €	DW509370200	206 €	DW509380200	206 €	DW509390200	266 €	DW50938AL0200	201 €
∅ 250	DW5011280250	165 €	DW509370250	229 €	DW509380250	229 €	DW509390250	274 €	DW50938AL0250	223 €
∅ 300	DW5011280300	181 €	DW509370300	252 €	DW509380300	252 €	DW509390300	289 €	DW50938AL0300	248 €
∅ 350	DW5011280350	196 €	DW509370350	272 €	DW509380350	272 €	DW509390350	345 €	DW50938AL0350	277 €
∅ 400	DW5011280400	224 €	DW509370400	311 €	DW509380400	311 €	DW509390400	393 €	DW50938AL0400	311 €
∅ 450	DW5011280450	247 €	DW509370450	343 €	DW509380450	343 €	DW509390450	440 €	DW50938AL0450	334 €
∅ 500	DW5011280500	278 €	DW509370500	386 €	DW509380500	386 €	DW509390500	493 €	DW50938AL0500	365 €
∅ 550	DW5011280550	313 €	DW509370550	435 €	DW509380550	435 €	DW509390550	553 €	DW50938AL0550	393 €
∅ 600	DW5011280600	350 €	DW509370600	486 €	DW509380600	486 €	DW509390600	619 €	DW50938AL0600	431 €
∅ 650	DW5011280650	373 €	DW509370650	518 €	DW509380650	518 €	DW509390650	659 €	DW50938AL0650	468 €
∅ 700	DW5011280700	390 €	DW509370700	541 €	DW509380700	541 €	DW509390700	688 €	DW50938AL0700	559 €
∅ 750	DW5011280750	414 €	DW509370750	574 €	DW509380750	574 €	DW509390750	731 €	DW50938AL0750	645 €
∅ 800	DW5011280800	438 €	DW509370800	608 €	DW509380800	608 €	DW509390800	773 €	DW50938AL0800	700 €

Cubreaguas aluminio
25° - 45°

Collarín antitormenta

∅ 150	DW50939AL0150	195 €	DW503070150	37 €
∅ 180	DW50939AL0180	211 €	DW503070180	45 €
∅ 200	DW50939AL0200	211 €	DW503070200	45 €
∅ 250	DW50939AL0250	246 €	DW503070250	49 €
∅ 300	DW50939AL0300	276 €	DW503070300	53 €
∅ 350	DW50939AL0350	313 €	DW503070350	73 €
∅ 400	DW50939AL0400	348 €	DW503070400	96 €
∅ 450	DW50939AL0450	387 €	DW503070450	125 €
∅ 500	DW50939AL0500	420 €	DW503070500	135 €
∅ 550	DW50939AL0550	465 €	DW503070550	149 €
∅ 600	DW50939AL0600	535 €	DW503070600	170 €
∅ 650	DW50939AL0650	599 €	DW503070650	188 €
∅ 700	DW50939AL0700	715 €	DW503070700	218 €
∅ 750	DW50939AL0750	809 €	DW503070750	232 €
∅ 800	DW50939AL0800	858 €	DW503070800	246 €



Accesorios DW-KL



Clapeta con ajuste manual y bloqueo de seguridad. Con unión embrizada para una estanqueidad de hasta 5.000Pa, fabricada en AISI 316L y eje aislado térmicamente



Clapeta motorizada. Con unión embrizada para una estanqueidad de hasta 5.000Pa, fabricada en AISI 316L y eje aislado térmicamente. Par motor de 90 Nm y tiempo de cierre 17s



Clapeta motorizada. Con unión embrizada para una estanqueidad de hasta 5.000Pa, fabricada en AISI 316L y eje aislado térmicamente. Par motor de 20 Nm y tiempo de cierre 20s. Sistema de retorno de seguridad en caso de fallo de corriente

Ø 150	AKHT150	1.564 €	MAKHTSY150	4.544 €	MAKHTSF150	2.096 €
Ø 200	AKHT200	2.084 €	MAKHTSY200	4.723 €	MAKHTSF200	2.613 €
Ø 250	AKHT250	2.263 €	MAKHTSY250	4.901 €	MAKHTSF250	2.792 €
Ø 300	AKHT300	2.443 €	MAKHTSY300	5.079 €	MAKHTSF300	2.969 €
Ø 350	AKHT350	2.988 €	MAKHTSY350	5.622 €	MAKHTSF350	3.511 €
Ø 400	AKHT400	3.535 €	MAKHTSY400	6.163 €	MAKHTSF400	4.055 €
Ø 450	AKHT450	4.080 €	MAKHTSY450	6.706 €	MAKHTSF450	4.596 €
Ø 500	AKHT500	4.623 €	MAKHTSY500	7.246 €	MAKHTSF500	5.136 €
Ø 550	AKHT550	5.086 €	MAKHTSY550	7.706 €	MAKHTSF550	5.596 €
Ø 600	AKHT600	5.548 €	MAKHTSY600	8.164 €	MAKHTSF600	6.056 €
Ø 650	AKHT650	6.010 €	MAKHTSY650	8.625 €	MAKHTSF650	6.515 €
Ø 700	AKHT700	6.473 €	MAKHTSY700	9.084 €	MAKHTSF700	6.974 €
Ø 750	AKHT750	6.936 €	MAKHTSY750	9.543 €	MAKHTSF750	7.433 €
Ø 800	AKHT800	7.397 €	MAKHTSY800	10.001 €	MAKHTSF800	7.893 €



Válvula Joukowski (anti-implosión) con unión embrizada



Válvula anti-explosión reutilizable, con unión embrizada

Ø 180	ZUTE1104-100180	941 €	ZUTE1630180	1.450 €
Ø 200	ZUTE1104-100200	1.059 €	ZUTE1630200	1.505 €
Ø 250	ZUTE1104-100250	1.353 €	ZUTE1630250	1.706 €
Ø 300	ZUTE1104-100300	1.634 €	ZUTE1630300	1.805 €
Ø 350	ZUTE1104-100350	1.939 €	ZUTE1630350	2.107 €
Ø 400	-	-	ZUTE1630400	2.171 €
Ø 450	-	-	ZUTE1630450	2.443 €
Ø 500	-	-	ZUTE1630500	2.714 €
Ø 550	-	-	ZUTE1630550	2.985 €
Ø 600	-	-	ZUTE1630600	3.256 €

CÓMO CORTAR UN MÓDULO CORTABLE DE DW-KL

1



CORTAR EL TUBO EXTERIOR POR LA PARTE LISA (a la medida requerida)

2



PODRÁS VER EL AISLANTE RÍGIDO

3



CORTAR EL AISLANTE ALREDEDOR DEL TUBO INTERIOR

4



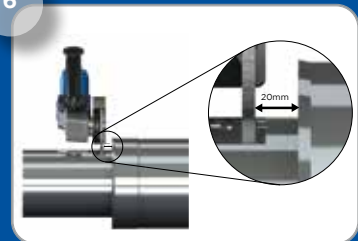
PODRÁS VER LA PARTE HEMBRA DEL TUBO INTERIOR

5



EMPUJAR EL TUBO INTERIOR HASTA QUE SOBRESALGA POR EL OTRO LADO LA PARTE LISA

6



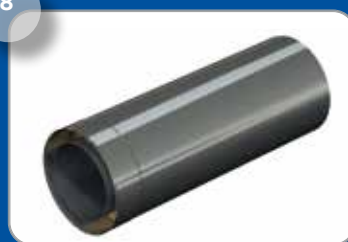
ASEGURAR UN MARGEN MÍNIMO DE 20 MM ENTRE EL CORTE Y EL TUBO EXTERIOR

7



CORTAR EL TUBO INTERIOR

8



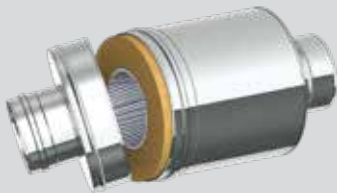
MÓDULO CORTADO A LA MEDIDA



CARACTERÍSTICAS DEL PRODUCTO

Silenciadores de absorción ASD / AED

Son silenciadores pasivos en los que el interior del tubo está perforado de modo que las ondas sonoras llegan al aislamiento, que, al ser acolchado, absorbe las ondas sonoras por fricción, transformándolas en calor. Este tipo de silenciadores son adecuados para medias y altas frecuencias y reducen por igual en todas las frecuencias, aunque la reducción que se consigue no es muy alta.



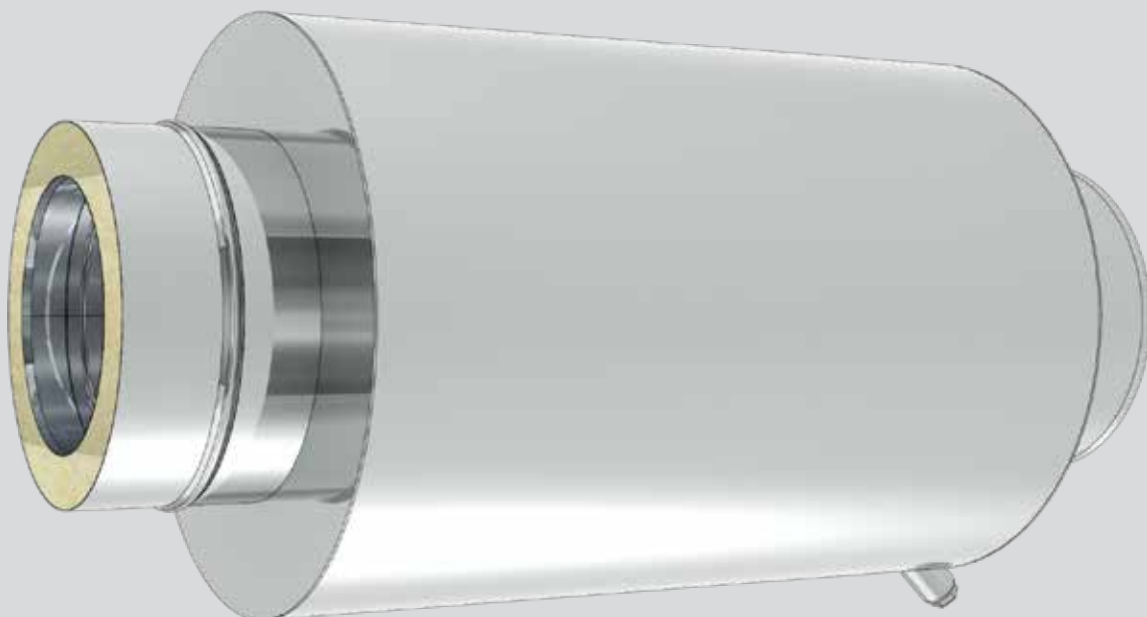
Silenciadores combinados KSD / KED

Este tipo de silenciadores combinan una parte de absorción y cámaras de resonancia. Las cámaras de resonancia constan de unos puntos de entrada de las ondas sonoras y al rebotar estas ondas en el extremo de la cámara, se compensan con las que van en dirección contraria reduciendo así el volumen. La reducción que se consigue en resonancia es muy alta, pero muy localizada en una frecuencia concreta. Es por eso que se utilizan para bajas frecuencias y con varias cámaras de resonancia para reducir en un rango mayor de frecuencias.



Cuerpos interiores silenciadores SDK

Están diseñados para hacer una reducción de ruido moderada en instalaciones ya terminadas, introduciendo el cuerpo del silenciador por el extremo de la chimenea, el cual queda colgando del extremo, siendo así muy sencillo de instalar. Hay que tener en cuenta la reducción de sección que produce para confirmar que el tiro de la chimenea no se ve afectado. Funciona igual que los silenciadores de absorción, actuando bien en medias y altas frecuencias.





SILENCIADORES





SILENCIADORES



Módulo silenciador seco
DW ECO 1.0 304



Módulo silenciador seco
DW ECO 1.0 316



Módulo silenciador seco
DW ECO 2.0 304



Módulo silenciador seco
DW ECO 2.0 316



Módulo silenciador seco
EWECO 304

Ø 100	908-DWECO5300100	140 €	909-DWECO5300100	171 €	-	-	-	-	670-EWECO5300100	150 €
Ø 130	908-DWECO5300130	145 €	909-DWECO5300130	176 €	660-DWECO5300130	153 €	661-DWECO5300130	186 €	670-EWECO5300130	161 €
Ø 150	908-DWECO5300150	178 €	909-DWECO5300150	198 €	660-DWECO5300150	187 €	661-DWECO5300150	207 €	670-EWECO5300150	199 €
Ø 180	908-DWECO5300180	201 €	909-DWECO5300180	237 €	660-DWECO5300180	211 €	661-DWECO5300180	250 €	670-EWECO5300180	224 €
Ø 200	908-DWECO5300200	236 €	909-DWECO5300200	279 €	660-DWECO5300200	248 €	661-DWECO5300200	292 €	670-EWECO5300200	262 €
Ø 250	-	-	-	-	660-DWECO5300250	299 €	661-DWECO5300250	352 €	670-EWECO5300250	318 €
Ø 300	-	-	-	-	660-DWECO5300300	368 €	661-DWECO5300300	427 €	670-EWECO5300300	394 €
Ø 350	-	-	-	-	660-DWECO5300350	463 €	661-DWECO5300350	543 €	670-EWECO5300350	493 €
Ø 400	-	-	-	-	660-DWECO5300400	513 €	661-DWECO5300400	644 €	670-EWECO5300400	545 €
Ø 450	-	-	-	-	660-DWECO5300450	555 €	661-DWECO5300450	700 €	670-EWECO5300450	593 €
Ø 500	-	-	-	-	660-DWECO5300500	595 €	661-DWECO5300500	761 €	670-EWECO5300500	629 €
Ø 550	-	-	-	-	660-DWECO5300550	678 €	661-DWECO5300550	856 €	670-EWECO5300550	723 €
Ø 600	-	-	-	-	660-DWECO5300600	835 €	661-DWECO5300600	935 €	670-EWECO5300600	883 €



Módulo silenciador seco
EW-ECO 316



Módulo silenciador
húmedo hasta 15 dB
DW-ECO 1.0 316



Módulo silenciador
húmedo hasta 25 dB
DW-ECO 1.0 316



Módulo silenciador
húmedo hasta 15 dB
DW-ECO 2.0 316



Módulo silenciador
húmedo hasta 25 dB
DW-ECO 2.0 316

Ø 100	671-EWECO5300100	182 €	909-DWECO534150100	939 €	909-DWECO534250100	1238 €	-	-	-	-
Ø 130	671-EWECO5300130	198 €	909-DWECO534150130	968 €	909-DWECO534250130	1254 €	661-DWECO534150130	1002 €	661-DWECO534250130	1300 €
Ø 150	671-EWECO5300150	221 €	909-DWECO534150150	984 €	909-DWECO534250150	1296 €	661-DWECO534150150	1023 €	661-DWECO534250150	1336 €
Ø 180	671-EWECO5300180	264 €	909-DWECO534150180	1184 €	909-DWECO534250180	1583 €	661-DWECO534150180	1230 €	661-DWECO534250180	1636 €
Ø 200	671-EWECO5300200	313 €	909-DWECO534150200	1210 €	909-DWECO534250200	1623 €	661-DWECO534150200	1259 €	661-DWECO534250200	1681 €
Ø 250	671-EWECO5300250	376 €	-	-	-	-	661-DWECO534150250	1636 €	661-DWECO534250250	1801 €
Ø 300	671-EWECO5300300	451 €	-	-	-	-	661-DWECO534150300	1988 €	661-DWECO534250300	2359 €
Ø 350	671-EWECO5300350	577 €	-	-	-	-	661-DWECO534150350	2062 €	661-DWECO534250350	2575 €
Ø 400	671-EWECO5300400	685 €	-	-	-	-	661-DWECO534150400	2722 €	661-DWECO534250400	2901 €
Ø 450	671-EWECO5300450	739 €	-	-	-	-	661-DWECO534150450	3716 €	661-DWECO534250450	3844 €
Ø 500	671-EWECO5300500	806 €	-	-	-	-	661-DWECO534150500	4343 €	661-DWECO534250500	4579 €
Ø 550	671-EWECO5300550	903 €	-	-	-	-	661-DWECO534150550	5642 €	661-DWECO534250550	5880 €
Ø 600	671-EWECO5300600	987 €	-	-	-	-	661-DWECO534150600	5977 €	661-DWECO534250600	6189 €



Módulo silenciador húmedo hasta 15 dB EW-ECO 316



Módulo silenciador húmedo hasta 25 dB EW-ECO 316



Silenciador 90° hasta 25 dB



Silenciador de absorción hasta 10 dB

Ø 100	671-EWEC534150100	780 €	671-EWEC534250100	990 €	-	-	ASD-T0100	184 €
Ø 130	671-EWEC534150130	806 €	671-EWEC534250130	1002 €	-	-	ASD-T0130	253 €
Ø 150	671-EWEC534150150	819 €	671-EWEC534250150	1036 €	-	-	ASD-T0150	312 €
Ø 180	671-EWEC534150180	985 €	671-EWEC534250180	1265 €	ASD-W250180	1521 €	ASD-T0180	397 €
Ø 200	671-EWEC534150200	1004 €	671-EWEC534250200	1295 €	ASD-W250200	1702 €	ASD-T0200	450 €
Ø 250	671-EWEC534150250	1303 €	671-EWEC534250250	1435 €	ASD-W250250	2533 €	ASD-T0250	528 €
Ø 300	671-EWEC534150300	1584 €	671-EWEC534250300	1881 €	-	-	ASD-T0300	790 €
Ø 350	671-EWEC534150350	1640 €	671-EWEC534250350	2052 €	-	-	ASD-T0350	922 €
Ø 400	671-EWEC534150400	2168 €	671-EWEC534250400	2312 €	-	-	ASD-T0400	1088 €
Ø 450	671-EWEC534150450	2961 €	671-EWEC534250450	3065 €	-	-	-	-
Ø 500	671-EWEC534150500	3463 €	671-EWEC534250500	3650 €	-	-	-	-
Ø 550	671-EWEC534150550	4314 €	671-EWEC534250550	4632 €	-	-	-	-
Ø 600	671-EWEC534150600	4765 €	671-EWEC534250600	4936 €	-	-	-	-



Nota: Ø C: Diámetro del cuerpo silenciador



Cuerpo silenciador L = 1000 mm hasta 5 dB



Cuerpo silenciador L = 1500 mm hasta 8 dB



Cuerpo silenciador L = 2000 mm hasta 10 dB



Cuerpo silenciador L = 3000 mm hasta 15 dB

100	ØC 70	SDK10100	461 €	SDK20100	477 €	SDK30100	495 €	SDK40100	529 €
130	ØC 100	SDK10130	494 €	SDK20130	524 €	SDK30130	553 €	SDK40130	612 €
150	ØC 100	SDK10150	494 €	SDK20150	524 €	SDK30150	553 €	SDK40150	612 €
180	ØC 120	SDK10180	525 €	SDK20180	559 €	SDK30180	596 €	SDK40180	666 €
200	ØC 150	SDK10200	554 €	SDK20200	621 €	SDK30200	686 €	SDK40200	820 €
250	ØC 180	SDK10250	673 €	SDK20250	726 €	SDK30250	778 €	SDK40250	885 €
300	ØC 200	SDK10300	715 €	SDK20300	774 €	SDK30300	831 €	SDK40300	948 €
350	ØC 220	SDK10350	797 €	SDK20350	861 €	SDK30350	926 €	SDK40350	1057 €
400	ØC 250	SDK10400	932 €	SDK20400	988 €	SDK30400	1046 €	SDK40400	1193 €
450	ØC 300	SDK10450	1033 €	SDK20450	1108 €	SDK30450	1182 €	SDK40450	1346 €
500	ØC 315	SDK10500	1134 €	SDK20500	1226 €	SDK30500	1318 €	SDK40500	1500 €
600	ØC 400	SDK10600	1399 €	SDK20600	1513 €	SDK30600	1627 €	SDK40600	1854 €



SILENCIADORES



Silenciador PPS
hasta 20 dB

Silenciador PPS
hasta 30 dB



Silenciador inox
hasta 20 dB

Silenciador inox
hasta 25 dB

Silenciador inox
hasta 35 dB

Ø 60	-	-	-	-	ASD-H200060	388 €	ASD-H250060	496 €	ASD-H350060	605 €
Ø 80	ASD-PP200080	479 €	ASD-PP300080	598 €	ASD-H200080	455 €	ASD-H250080	588 €	ASD-H350080	721 €
Ø 100	-	-	-	-	ASD-H200100	568 €	ASD-H250100	684 €	ASD-H350100	806 €
Ø 130	-	-	-	-	ASD-H200130	691 €	ASD-H250130	845 €	ASD-H350130	1002 €



Silenciador absorción
hasta 20 dB alineado

Silenciador absorción
hasta 30 dB alineado

Silenciador absorción
hasta 20 dB en L

Silenciador absorción
hasta 30 dB en L

Ø 80	AED-FL150080	791 €	AED-FL250080	1031 €	AEL-FL150080	924 €	AEL-FL250080	1209 €
Ø 100	AED-FL150100	918 €	AED-FL250100	1243 €	AEL-FL150100	1054 €	AEL-FL250100	1433 €
Ø 130	AED-FL150130	1228 €	AED-FL250130	1808 €	AEL-FL150130	1349 €	AEL-FL250130	1991 €
Ø 150	AED-FL150150	1668 €	AED-FL250150	2565 €	AEL-FL150150	1815 €	AEL-FL250150	2819 €
Ø 200	AED-FL150200	2548 €	AED-FL250200	3951 €	AEL-FL150200	2720 €	AEL-FL250200	4206 €
Ø 250	AED-FL150250	3897 €	AED-FL250250	5792 €	AEL-FL150250	4035 €	AEL-FL250250	6126 €



Silenciador combinado
hasta 35 dB alineado



Silenciador combinado
hasta 35 dB en L

Ø 80	KED-FL350080	2406 €	KEL-FL350080	2578 €
Ø 100	KED-FL350100	3067 €	KEL-FL350100	3266 €
Ø 130	KED-FL350130	3596 €	KEL-FL350130	3861 €
Ø 150	KED-FL350150	4185 €	KEL-FL350150	4499 €
Ø 200	KED-FL350200	5556 €	KEL-FL350200	5969 €
Ø 250	KED-FL350250	7798 €	KEL-FL350250	8356 €



CHIMENEAS INDUSTRIALES AUTOPORTANTES

Nuestra gama de soluciones en chimeneas se completa con la línea de **chimeneas autoportantes**.

JEREMIAS dispone de planta propia de fabricación de este tipo de chimeneas industriales autoportantes y torres de ventilación cumpliendo todos los requerimientos descritos en DIN V 4133 y UNE-EN 13084.



CHIMENEAS INDUSTRIALES



SERIE FSA

*Chimenea de doble pared aislada con un conducto interior y **tubo exterior autoportante**.*

Uso

Ciclos combinados, cogeneración, calderas, grupos electrógenos, extracciones químicas, biomasa...

Sistema de anclaje

Brida base y/o jaula de anclaje.

Elemento autoportante

Tubo exterior.

Conducto de evacuación

AISI 304 / AISI 316

Aislamiento

A1 - Lana de roca
A2- Lana mineral
Espesor 30, 50, o 100 mm

Ventilación interior

Ventilación interior en toda la altura

Tubo exterior

S235 / S275 / S355 / AISI 304

Conductos interiores

1

Acabado superficial

Pintado RAL
Acero galvanizado
Inoxidable brillante, mate, pulido.



SERIE FSA-X

*Chimenea de doble pared aislada con dos o más conductos interiores y **tubo exterior autoportante**.*

Uso

Ciclos combinados, cogeneración, calderas, grupos electrógenos, extracciones químicas, biomasa...

Sistema de anclaje

Brida base y/o jaula de anclaje.

Elemento autoportante

Tubo exterior.

Conducto de evacuación

AISI 304 / AISI 316

Aislamiento

A1 - Lana de roca
A2- Lana mineral
Espesor 30, 50, o 100 mm

Ventilación interior

Ventilación interior en toda la altura

Tubo exterior

S235 / S275 / S355 / AISI 304

Conductos interiores

≥ 2

Acabado superficial

Pintado RAL
Acero galvanizado
Inoxidable brillante, mate, pulido.

JEREMIAS INDUSTRIAL



Servicio

Estudio de requerimientos de la instalación.
Cálculo de diámetros, espesores, materiales.
Estudio de la zona de instalación.
Estimación de costes.
Estudio de viabilidad.
Comunicación continua con el cliente.
Seguimiento de la oferta.



Cálculo

Cálculo estático.
Informe de cargas en puntos críticos.
Cálculo de frecuencia de resonancia.
Cálculos sísmicos.



Diseño 2D/3D

Planos de transporte.
Plano jaula de anclaje.
Lista de materiales.
Planos de diseño.



Producción

Soldadura longitudinal.
Corte láser, plasma.
Curvadoras, grandes diámetros, piezas especiales.



Logística

Organización de transporte.
Gestión de grúas y montaje.
Planificación.



Montaje

Mediciones.
Montadores cualificados.
Supervisión de montaje.
Seguimiento de plazos.



SERIE FSB

*Chimenea de doble pared aislada con **conducto interior autoportante** para evacuación de humos*

Uso
Calderas, extracciones químicas...

Sistema de anclaje
Brida base y/o jaula de anclaje.

Elemento autoportante
Tubo interior.

Conducto de evacuación
AISI 304 / AISI 316
S235 / S355 / S275

Aislamiento
A1 - Lana de roca
A2- Lana mineral
Espesor 30, 50, o 100 mm

Tubo exterior
Revestimiento en AISI 304 o AISI 316, aluminio, acero galvanizado

Conductos interiores
1

Acabado superficial
Brillante, mate, pulido.
Soldado / remachado
Pintado RAL



SERIE FSC

Torre de ventilación en simple pared

Uso
Impulsión, extracción.
Ventilación y aire acondicionado...

Sistema de anclaje
Brida base

Elemento autoportante
Conducto de simple pared

Conducto de evacuación
AISI 304 / AISI 316

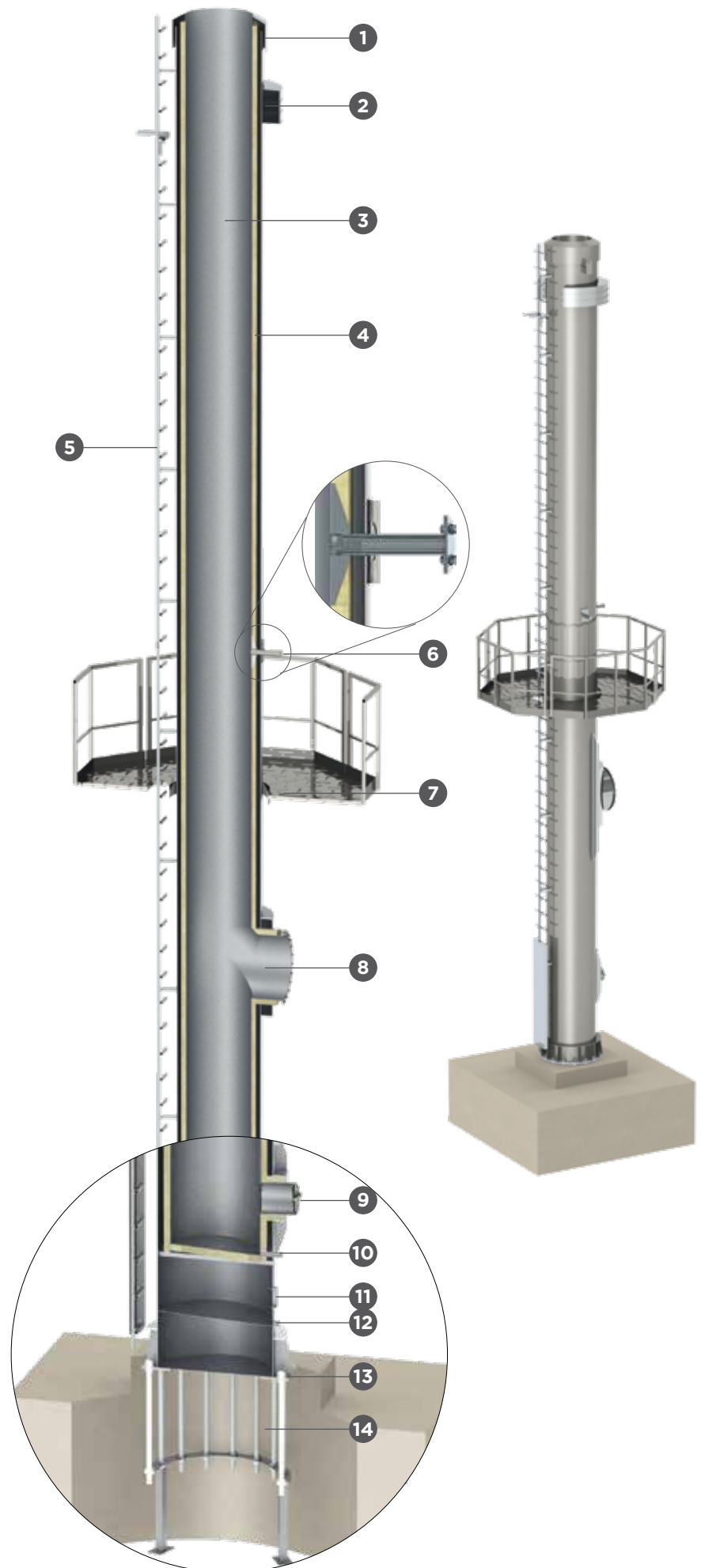
Acabado superficial
Pintado RAL
Acero inoxidable brillante, mate, pulido.

SERIE FSA

Chimenea autoportante de doble pared con conducto exterior autoportante y conducto interior aislado para evacuación de humos.

El hueco interior ventilado entre aislamiento y tubo exterior asegura que la temperatura del conducto exterior nunca supere los límites estructurales.

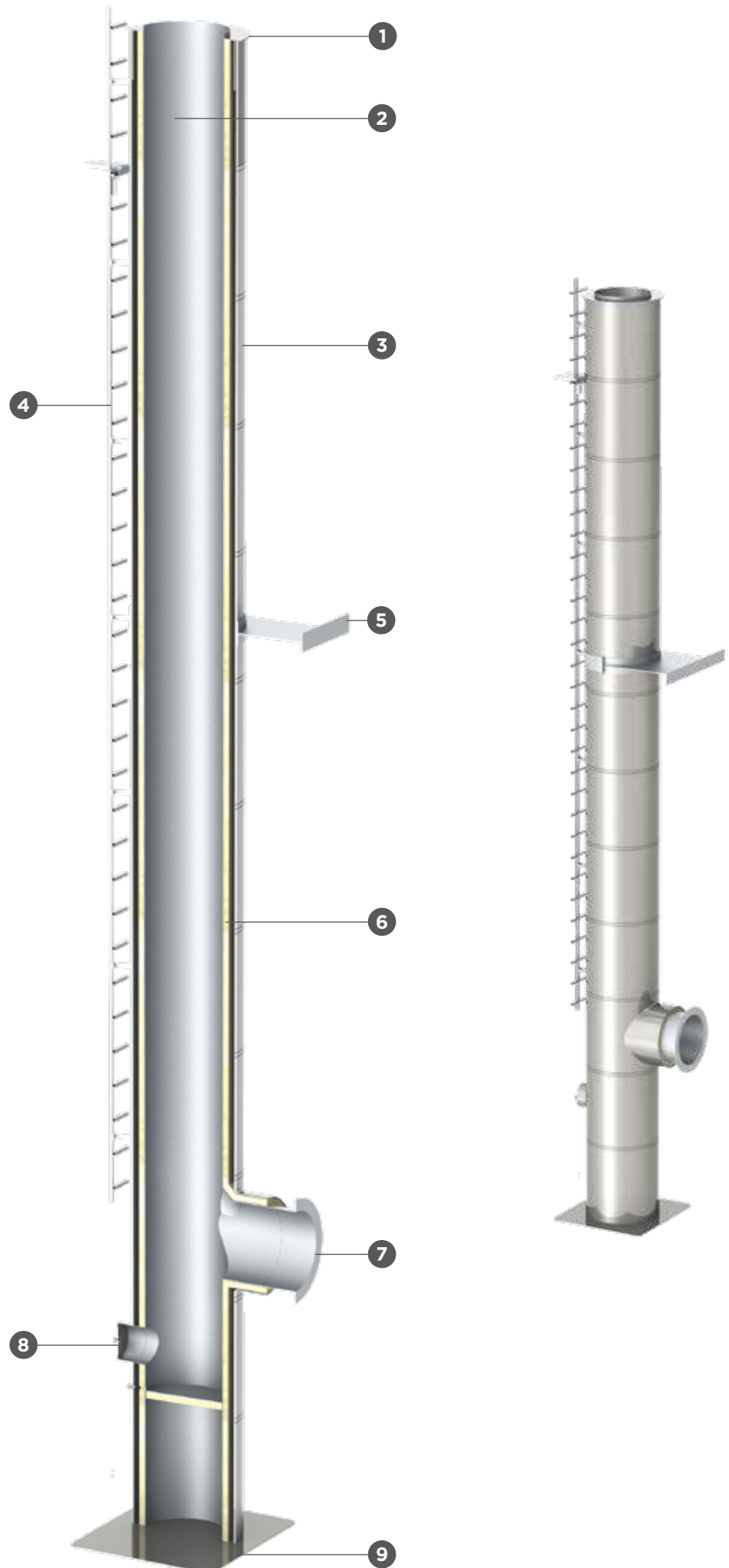
- 1 Terminal de salida**
Permite la ventilación de todo el conducto.
- 2 Amortiguador de oscilaciones**
Reduce la influencia de oscilaciones, garantizando la estabilidad de la chimenea.
- 3 Conducto interior de evacuación**
Material: AISI 316, AISI 304.
Espesor: 1.5 - 2 - 3 mm.
- 4 Aislamiento**
Lana de roca de alta densidad con malla galvanizada.
Espesores: 30 hasta 100 mm, en función de la temperatura.
- 5 Escalera**
Escalera tipo rail único o con jaula de seguridad con plataformas intermedias de descanso.
- 6 Toma de muestras de los humos**
Permite el acceso al interior o acoplar equipos para tomas de muestra de humos.
- 7 Plataforma para toma de muestras**
Ángulos desde 135° hasta 360°.
Ancho desde 800 hasta 2500 mm.
Fabricada en acero S235JR galvanizado (otros materiales disponibles).
- 8 Conexión de humos**
Conexión embridada, a tubo existente, estándar Jeremias, o según petición.
- 9 Inspección de limpieza**
Inspección para mantenimiento y limpieza.
Ø250, Ø600 mm, otros.
- 10 Drenaje interior condensados**
Placa base inclinada para asegurar el drenaje adecuado de condensados.
- 11 Ventilación int/ext.**
Rejilla de ventilación para asegurar una corriente de aire continua desde la base hasta el terminal.
- 12 Desagüe tubo exterior**
- 13 Brida base**
Cartelas de refuerzo
- 14 Jaula de anclaje**



SERIE FSB

Chimenea de doble pared aislada con **conducto interior autoportante** para evacuación de humos y recubrimiento exterior.

- 1 Terminal abierto de salida**
- 2 Conducto interior de evacuación**
Material: AISI 316, AISI 304, S235, S275, S355
- 3 Recubrimiento exterior**
Material: AISI 316, AISI 304, Aluminio, otros.
Espesor: 0.8 - 1.5 - 2 mm.
- 4 Escalera**
Escalera tipo rail único o con jaula de seguridad con plataformas intermedias de descanso.
- 5 Soporte de carga (opcional)**
Ayuda a reducir cargas en la base para reducir espesor del tubo estructural y cimentación.
- 6 Aislamiento**
Lana de roca de alta densidad con malla galvanizada.
Espesores: 30 hasta 100 mm en función de la temperatura.
- 7 Conexión de humos**
Conexión embridada, a tubo existente, estándar Jeremias, según petición.
- 8 Inspección de limpieza**
Inspección para mantenimiento y limpieza. Ø250, Ø600 mm, otros.
- 9 Placa base**

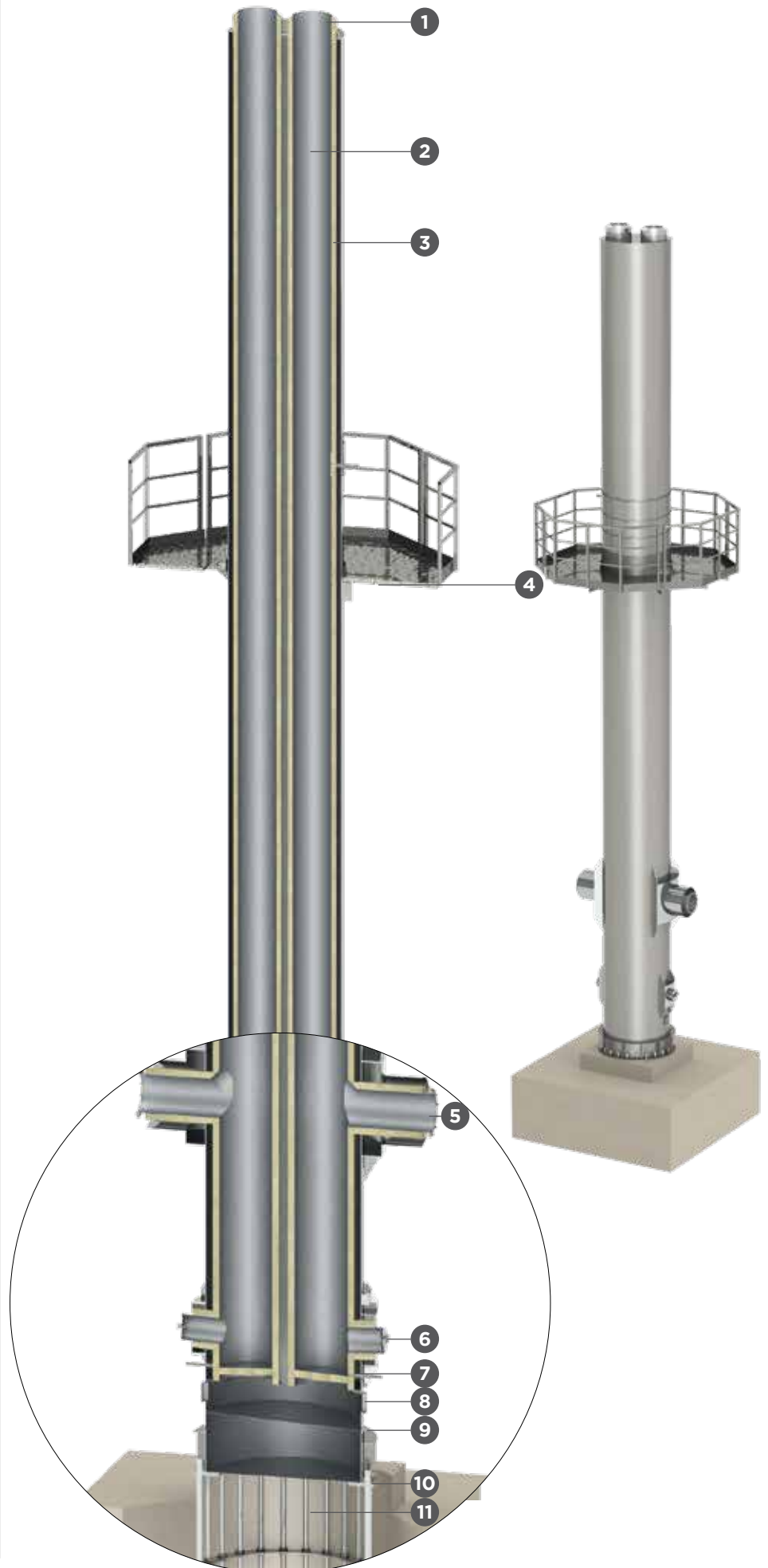


SERIE FSA-X

Chimenea autoportante de doble pared con dos o más conductos interiores para evacuación de humos y tubo exterior autoportante.

El hueco interior ventilado entre aislamiento y tubo exterior asegura que la temperatura del conducto exterior nunca supere los límites estructurales.

- 1 Terminal de salida**
Permite la ventilación de todo el conducto.
- 2 Conducto interior de evacuación**
Material: AISI 316, AISI 304, S235, S355
Espesor: 1.5, 2.3 mm.
- 3 Aislamiento**
Lana de roca de alta densidad con malla galvanizada.
Espesores: 30 hasta 100 mm, en función de la temperatura.
- 4 Plataforma para toma de muestras**
Ángulos desde 135 hasta 360°
Ancho desde 800 hasta 2500 mm.
- 5 Conexión de humos (dos o más)**
Conexión embridada, a tubo existente, estándar Jeremias, según petición.
- 6 Inspección de limpieza**
Inspección mantenimiento / limpieza
Ø250, 600 mm, otros.
- 7 Drenaje interior condensados**
- 8 Ventilación int/ext.**
Rejilla de ventilación para asegurar una corriente de aire continua desde la base hasta el terminal.
- 9 Desagüe tubo exterior**
- 10 Brida base**
Cartelas de refuerzo
- 11 Jaula de anclaje**



ESTRUCTURAS METÁLICAS

Estructuras autoportantes y mástiles con fijaciones para sistemas de evacuación de humos modulares Jeremias (DW-ECO, DW-KL...). Las soluciones con estructuras son a veces la solución ideal en proyectos donde el anclaje a suelo o la accesibilidad de la zona de montaje no permite una solución autoportante. La flexibilidad en el montaje tanto físico como temporal es la mayor ventaja de estas soluciones.

Características del proyecto

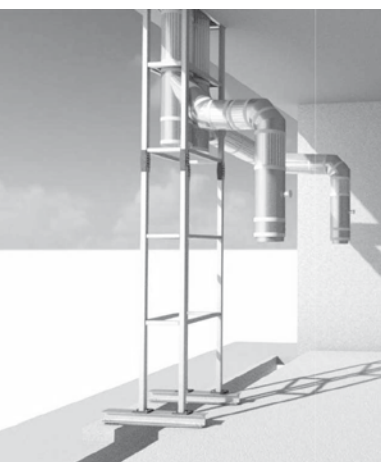
Cálculo estático de la estructura según normativa.
Estudio en función de la zona, espacios en obra.
necesidades específicas...

Detalles constructivos:

Fijación mediante zapata de hormigón y/o placa base.

Perfilería tipo: IP, HEB, perfil cuadrado o circular, en L...

Materiales: S235JR, S275JR, galvanizado, AISI 304, AISI 316...



Orejetas de izado.

Estructura premontada en fábrica o en obra.

Montaje de conducto modular en fábrica o en obra en función de la instalación.

Opciones complementarias

Plataforma de toma de muestra.

Escalera tipo jaula o de rail.

Pararrayos

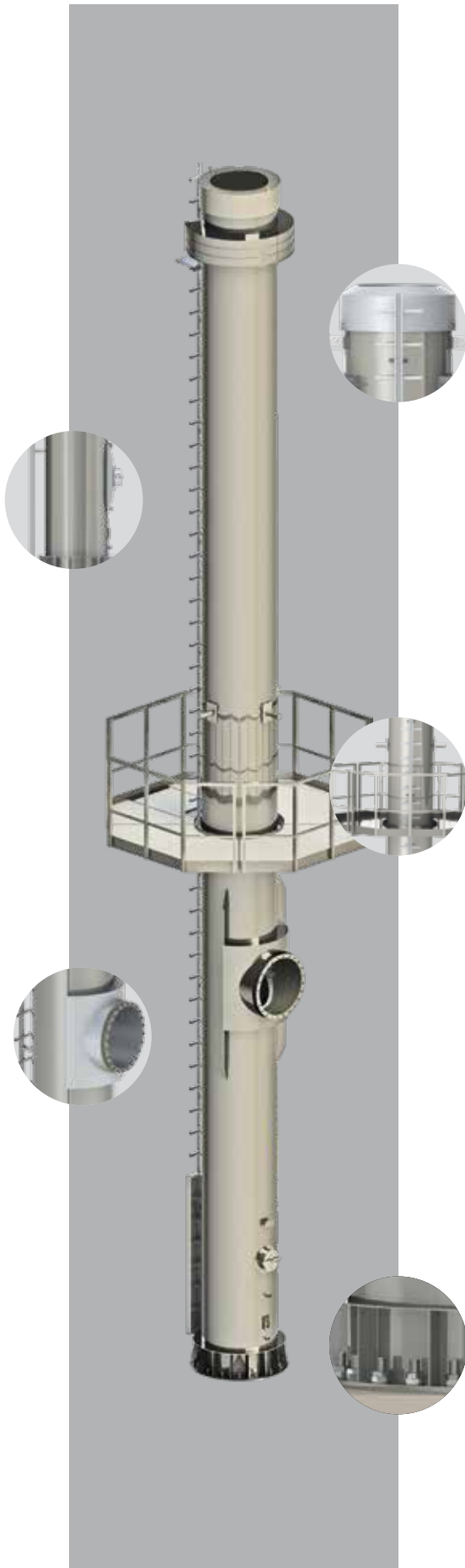
Luces de balizaje.

Acabado pintado RAL, brillante, mate...

Tratamientos especiales en función de la zona (C3, C4, C5)

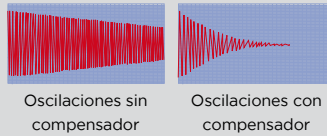
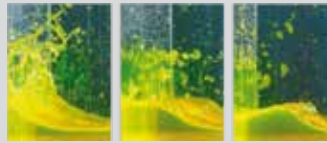


DETALLES CONSTRUCTIVOS

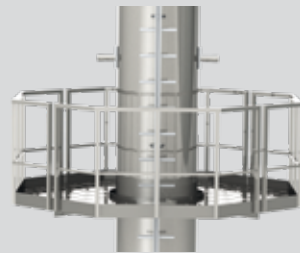


Terminal de salida libre: Permite la dilatación del tubo interior y la ventilación interior de la chimenea.

Compensador de oscilaciones: Debido al efecto del viento puede ser necesaria la colocación de un compensador. Con sus cámaras interiores rellenas parcialmente de líquido se amortiguan las oscilaciones por este efecto.



Oscilaciones sin compensador Oscilaciones con compensador



Plataforma
Plataforma para acceder a las tomas de muestra. Fabricada en acero S235JR galvanizado con suelo de trámex. Barandilla, dimensiones y ángulos según necesidades.

Escalera
Tipo rail único con arnés de seguridad o tipo escalerilla de gato con jaula de Ø700 mm.



Tomas de muestra
Inspecciones para conexión de equipos de tomas de muestra e inspección.
Instaladas a 1,5 m de altura respecto a la plataforma de mediciones y a 5 x Ø int. de la conexión horizontal de humos.



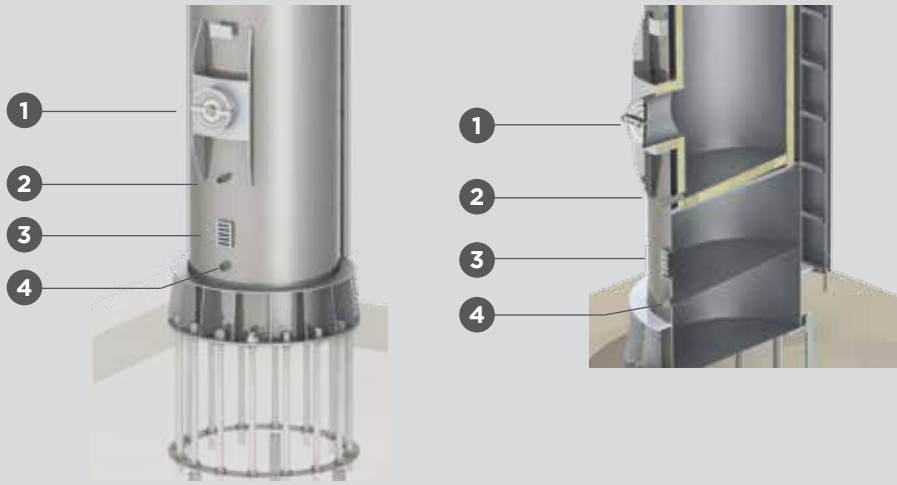
Chimenea en varias secciones
Cuando la chimenea se fabrica en varias secciones debido a las dimensiones o a requerimientos especiales, cada sección se une mediante bridas atornilladas tanto el conducto interior como el exterior.

De esta forma se garantiza una unión correcta y estanca.

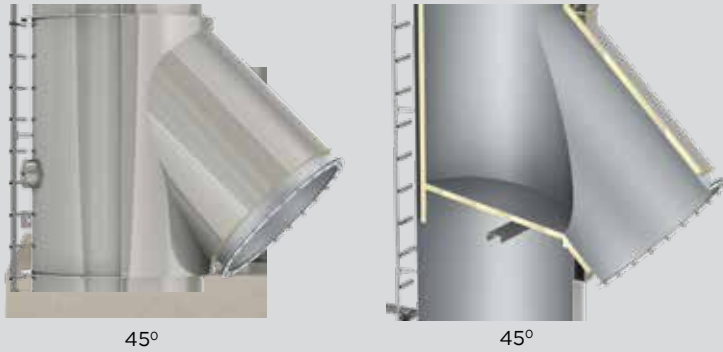


Detalle base chimenea

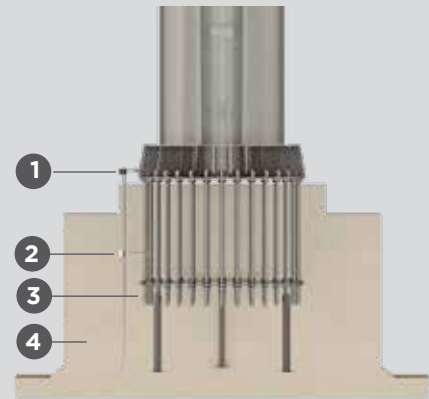
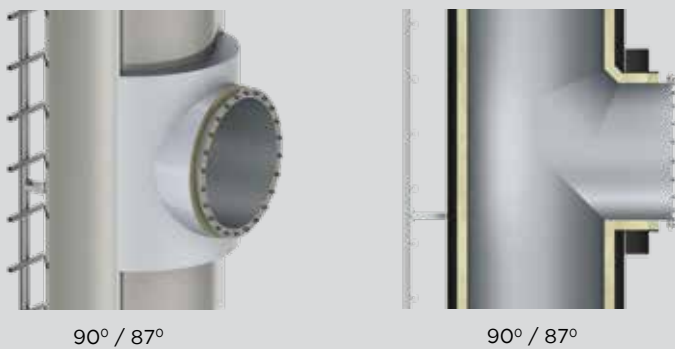
- 1** Inspección de limpieza.
- 2** Desagüe interior.
- 3** Ventilación hueco interior.
- 4** Desagüe conducto exterior.



Conexión de humos



Diferentes ángulos de conexión en función de las necesidades de la instalación. Conexión embreada, soldada, a tubo Jeremias, etc. Camisa de protección exterior para recubrir soldaduras y cerrar la conexión.



Jaula de anclaje

Doble anillo de centrado con pernos de anclaje. Se suministra previo a la chimenea, para su instalación con la zapata de hormigón.

- 1** Toma de tierra.
- 2** Conexión de la toma de tierra.
- 3** Jaula de anclaje
- 4** Zapata de hormigón

Fijación aislamiento

Fijación del aislamiento con plato de acero y pins soldados al tubo interior. Mediante este sistema, se asegura una fijación correcta del aislamiento así como un aislamiento continuo a lo largo de toda la vertical.



TRATAMIENTOS SUPERFICIALES DEL TUBO EXTERIOR

C3	Moderado	Zonas de baja contaminación, y ambientes poco agresivos. Áreas de producción con niveles medios de humedad, y zonas habitables.
C4	Alto	Zonas de contaminación y ambientes agresivos medios. Ambientes químicos y piscinas.
C5	Muy alto	Zonas costeras con niveles altos de humedad, ambientes industriales agresivos, condensaciones continuas, y áreas con contaminación elevada.

PIPING

Conductos de unión

Sistemas de conexión soldados o mediante conductos modulares metálicos para conexión desde la salida de los equipos hasta la chimenea Industrial. Debido a requerimientos específicos, la línea de conexión puede contener numerosos cambios de sentido, puntos para tomas de muestra, aperturas de limpieza, desagües, compensadores, etc.

Jeremias Industrial Division se encarga de proponer la solución idónea para cada proyecto específico, tras tomar mediciones en obra y tener en cuenta todos los accesorios necesarios. Todo el proceso; calculo, diseño, fabricación y montaje es controlado por una sola empresa evitando posibles errores de coordinación.



CONEXIONES MODULARES

DW-ECO

DW-KL

DW-FS

MATERIAL

AISI 304 / AISI 316 / GALVA

ACABADO EXTERIOR

Brillo, mate, pintado RAL, Galva

AISLAMIENTO

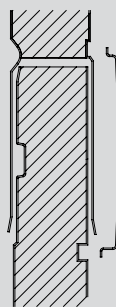
Lana de roca rígida de alta densidad (120kg/m³)
Espesor desde 25 hasta 100mm

ESPEORES DE ACERO

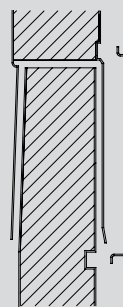
Desde 0.4 mm hasta 1.5 mm

DIÁMETROS DISPONIBLES

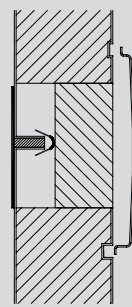
Ø80 a Ø1000 mm



Sistema de unión Macho-Hembra con abrazadera 2.0 exterior.



Sistema de unión Macho-Hembra, cónico interior con abrazadera 2.0 exterior

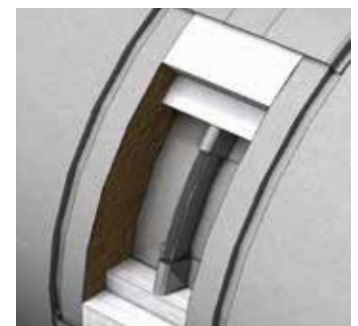


Sistema de unión Macho-Hembra, embreado, con abrazadera V-band interior y 2.0 exterior



ESCANÉAME

Descarga nuestras fichas de producto (DW-ECO, DW-KL, DW-FS)



CONEXIONES SOLDADAS

MATERIAL

AISI 304 / AISI 316 / GALVA

ACABADO EXTERIOR

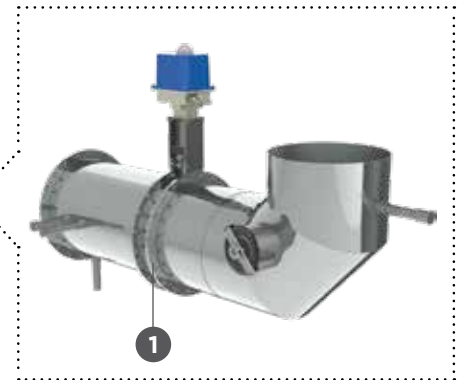
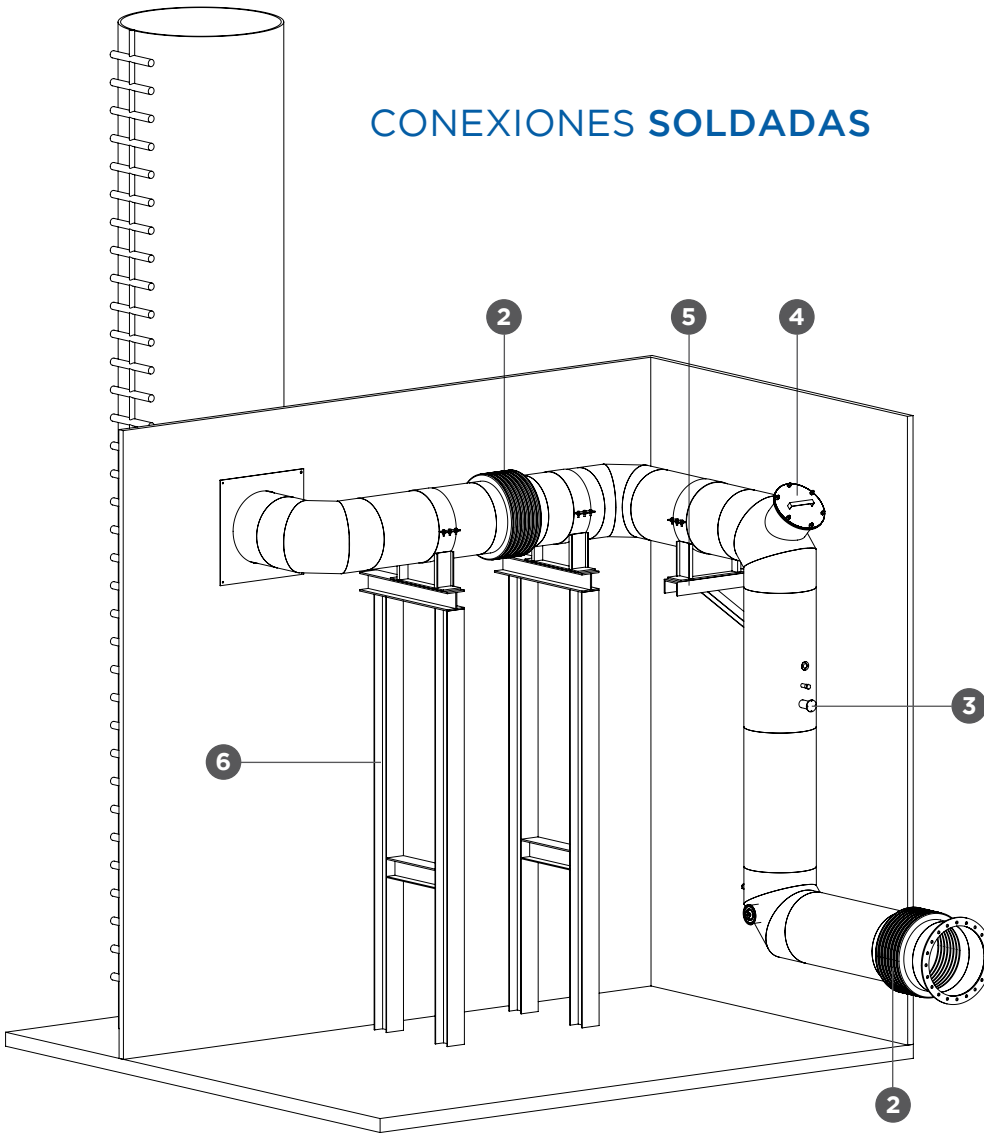
Brillo, mate, pintado RAL, Galva

ESPESORES DE ACERO

Desde 0.5 hasta 6 mm

DIÁMETROS DISPONIBLES

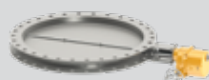
80 a 2000 mm



1 Clapetas / Válvulas



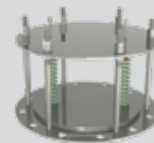
Clapeta con ajuste manual y bloqueo de seguridad



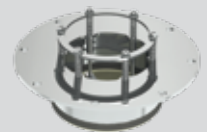
Clapeta motorizada



Clapeta motorizada. Sistema de retorno de seguridad en caso de fallo de corriente

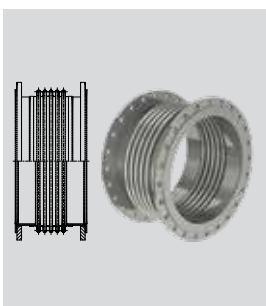


Clapeta anti explosión



Clapeta anti implosión

2 Compensadores de dilatación



3 Tomas de muestras



4 Inspecciones



5 Soportes de carga



6 Estructuras metálicas a medida



TORRES DE VENTILACIÓN FSC

Terminales para ventilación fabricado en simple pared, para expulsión e impulsión de aire.

TERMINAL LAMAS

- 1** Cierre superior
- 2** Apertura de 180° hasta 360°
- 3** Conducto de acero inoxidable con acabado pulido o brillante
- 4** Placa base

TERMINAL LAMAS



TIPOS DE CIERRES



0°



Pendiente 3-45°



Cónico 3-30°

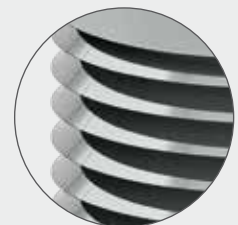
TERMINAL ABIERTO

- 1** Rejilla antipájaros
- 2** Conducto de acero inoxidable con acabado pulido o brillante
- 3** Separador de agua
- 4** Desagüe
- 5** Placa base

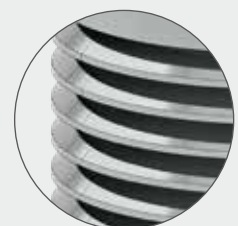
TERMINAL ABIERTO



ACABADO LAMAS



45° a canto



45° con pliegue

Mediante los certificados CE y controles de calidad en fábrica, se garantiza el cumplimiento de todos los requisitos para un correcto funcionamiento de la chimenea y una durabilidad apropiada para la cada proyecto.

”

Los productos **Jeremias** pasan estrictos controles de calidad para asegurar su correcto funcionamiento y durabilidad.



Certificaciones

- Certificados según normativas vigentes
 - Marcado CE según normativa de chimeneas autoportantes EN 13084-7.
 - Marcado CE según normativa EN 1090-1 para estructuras metálicas.
- Cálculo estático según Eurocódigo.
- Cálculos sísmicos y de viento según región o país

Calidad

- Control de material primas
- Control de calidad durante todas las etapas de fabricación
 - Posibilidad de control de soldaduras por líquidos penetrantes.
 - Controles y tolerancias dimensionales
 - Procedimientos de soldadura homologados
 - Soldadores homologados para soldadura estructural
- Control de acabados:
 - Capas de pintura
 - Pulido, granallado, decapado...



¿Necesitas asesoramiento técnico?

Solicita asesoramiento y/o presupuesto personalizado sin compromiso.

industrial@jeremias.com.es

Easy-calc 4.0

powered by JEREMIAS

JEREMIAS presenta su nueva versión de software de cálculo de chimeneas EASY CALC 4.0.

La nueva aplicación de Jeremias permite, de forma rápida y sencilla, calcular la sección de la chimenea en una instalación de evacuación de humos, cumpliendo con la norma europea de cálculo vigente EN 13384 partes 1 y 2.



Enlace al programa



✓ ACCESIBILIDAD TOTAL VÍA WEB

Al ser una plataforma de cálculo online incluida en la página web de Jeremias está accesible desde cualquier equipo con conexión a Internet (**PC, portátil, Tablet, móvil...**), sin necesidad de ningún tipo de instalación previa. Además de esta manera se garantiza trabajar siempre con la última versión del software.



✓ BASE DE DATOS DE CALDERAS

Es el único software de cálculo comercial que dispone de una base de datos de calderas con todos sus datos técnicos, lo que facilita el cálculo y da garantías de que los datos introducidos son correctos.



✓ PLATAFORMA DE GESTIÓN DE PROYECTOS PERSONALIZADA

Al trabajar con usuario y contraseña se da la posibilidad de tener una base de datos de proyectos personalizada para poder acceder a los proyectos hechos en cualquier momento. Dentro de cada proyecto se pueden guardar revisiones cuando haya modificaciones y tener accesibles todas las revisiones anteriores.



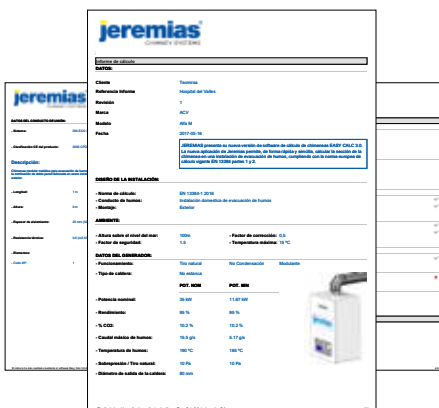
✓ EXPORTACIÓN DE DATOS A PRESTO

Desde la página de resultados de cálculo se puede exportar –simplemente arrastrando al presupuesto de Presto– la información del proyecto, facilitando así el trabajo de creación de presupuestos.



✓ INFORMACIÓN TÉCNICA DE TODOS LOS SISTEMAS

Dentro del software se pueden consultar las fichas técnicas y especificaciones de todos los sistemas de chimeneas disponibles. Además dentro de la zona de descargas de la propia web se puede obtener toda la información de nuestros productos y soluciones.



✓ INFORMES DE CÁLCULO PERSONALIZADOS EN PDF

Se generan informes de cálculo en PDF para su inclusión en la memoria de los proyectos o en ofertas comerciales. Estos informes se pueden personalizar incluyendo textos explicativos y archivos de imagen como logos, etc.



✓ COMPARTIR CÁLCULOS ENTRE USUARIOS

Se ofrece la posibilidad de enviar el cálculo realizado vía mail. De esta forma se facilita la comunicación técnica entre usuarios, así como las posibles consultas con nuestro departamento técnico.

CÓMO USAR NUESTRO SOFTWARE DE CÁLCULO **EASY-CALC 4.0**

Descubra nuestro software de cálculo Easy-Calc 4.0 a través de nuestra sencilla aplicación que encontrará en la web www.jeremias.com.es en el menú SOFTWARE.

<https://jeremias.com.es/software/easy-calc-4.0/>



CASE STUDIES



Hospitales H. Monte Pricipe (Madrid), Clínica Belén (Madrid), H. Urduliz (Vizcaya), Hospital Monte Príncipe (Madrid), H. Fuenlabrada (Madrid), H. Gil Casares (Santiago de Compostela), H. Quirúrgico (Santiago de Compostela), H Provincial (Santiago de Compostela), H Dominguez (Pontevedra), H Poniente (El Ejido), H transfronterer de Puigcerda (Girona), H San Juan de Dios (Pamplona), H. de Burgos; H. de Cruces (Vizcaya), H. de Mieres (Asturias), MD Anderson Center (Madrid), H. de Santa Maria (Lisboa), H. Centro Materno Infantil (Oporto), H. de Cabra (Córdoba), H. del sur Tenerife , H. de LLiria (Valencia), H. Clinic (Barcelona), H. Alcalá de Henares (Madrid), H. Infanta Margarita de Cabra (Córdoba), H. Imed (Valencia), H. La Fe (Valencia) **Edificios emblemáticos** Nuevo San Mamés (Bilbao), Estadio Wanda Metropolitano (Madrid), Torre Iberdrola (Bilbao), Congreso de los Diputados (Madrid), Estadio Santiago Bernabéu (Madrid), Sede central de Abengoa (Sevilla), Basque Culinary Center (San Sebastián), Reina Sofía (Madrid), Mutua Madrileña - Edificio Pirámide (Madrid), Teatro Nacional de Catalunya, Wold Trade Center (Zaragoza), Sede BBVA Tres Cantos (Madrid) , Cava Mas Tinell (Villafranca del Penedés), Fundación Botín (Santander), Edificio Tabakalera. (San Sebastian) **Centros Comerciales** Centro Comercial Marinada City (A Coruña), C.C. Colmenar Viejo (Madrid), C.C. La Albufera (Madrid), C.C. Parque Ferrol (Ferrol), C.C. Castellana 200 (Madrid), C.C. Planetocio Collado Villalba (Madrid), Mercat dels Encants (Barcelona), Corte Inglés Córdoba, Corte Inglés Zaragoza, C.C. Porto Venecia (Zaragoza), C.C. Bandeira (Vigo), Bricor (Badajoz), Platea (Madrid), C.C. Las Glorias (Barcelona), Progreso 414 Urban Market Espacio Gourmet (Vigo) **Hoteles** Hotel Único (Madrid), H. Blue (La Coruña), H. galgos Meliá (Madrid), H. Olivia Balme (Barcelona), H. Villa Mandy Adeje (Tenerife), H. Timanfaya Yaiza (Lanzarote), H. H10 (Tenerife), Ibiza Gran Hotel (Ibiza), H. Sole. (La Pobra de Segur), Poshtel Bilbao - Premium Hostel (Bilbao), H. Pompaelo (Pamplona), H. Barceló Sants (Barcelona) **Universidades** IBIS Instituto de Biomedicina (Sevilla), U. Virgen del Rocío (Sevilla), U. Santiago de Compostela, UNED (Ourense), Residencia universidad Rey Juan Carlos (Madrid), District-heating U. Camilo Jose Cela (Madrid), Filmoteca TVE Pozuelo de Alarcón (Madrid), U. de Deusto (Bilbao), IES Las Rozas (Madrid) **Infraestructuras** Aeropuerto de Santiago de Compostela Aeropuerto de Alicante, Aeropuerto de El Prat (Barcelona), Aeropuerto de Málaga, Base Aérea de Torrejón de Ardoz, Aeropuerto Madrid T1, Estación del Ave (Logroño), Túneles del AVE (Barcelona), Túnel beiramar (Vigo), Cocheras metro (Sopelana), Nuevos Talleres Renfe (Valladolid) Ecoenergía zona franca (Barcelona), Grupos electrógenos Intexion España (Madrid) **Otros** Centro de Alto Rendimiento (Pontevedra), Residencia cantera Real Madrid (Madrid), Cogeneración Riudellots de la Selva (Gerona), District-heating Fira Gran Via (Barcelona), Centro penitenciario Archidona (Málaga), APC Europe (Albacete), Edif. Mapfre Majadahonda (Madrid), Fabrica de "El Pozo" (Murcia), Fabrica Volkswagen (Pamplona), CPD Telefónica Alcalá de Henares (Madrid), CPD Telefónica (Rubi), CPD Inditex (Arteixo), Fabrica Campofrío (Soria), Fábrica de BIMBO (Madrid), Piscina Salto del Caballo (Toledo), Panadería Maspalomas (Gran Canaria), Restaurante Edificio Iberia (Madrid), Restaurante Tatel (Madrid), Restaurante Jubany - Nando Jubany (Barcelona), Restaurante La Poma (Barcelona), Restaurante Leka (Barcelona), Restaurante Barlovento (Coruña), Restaurante Fire Capitano (Coruña), Gasthof (Coruña), Restaurante Lluerna (Santa Coloma de Gramenet) ...

GENERAL

Adicionalmente a la garantía reglamentaria, Jeremias ofrece a distribuidores y compañías especializadas esta garantía de fabricante en lo que respecta a producto Jeremias (no aplicable a producto comprados a terceros). Es válida independientemente de cualquier provisión de responsabilidad obligatoria, por ejemplo como está establecido en la legislación de responsabilidad de producto, en casos de actuación dolosa, negligencia grave, lesión a la vida, daño corporal o salud por parte de Jeremias o sus agentes. Para la presente garantía de fabricante, serán considerados como distribuidores y compañías especializadas cualquier entidad legal que ha adquirido un producto para revenderlo o instalarlo a terceras partes persiguiendo su ocupación comercial o autoempleo profesional.

GARANTIA

Es aplicable a productos Jeremias comprados por la compañía especializada desde 01/01/2015 (recibo de compra) que puede ser demostrado que hayan sido instalados de una forma apropiada. Jeremias garantiza a la compañía especializada que sus productos han sido producidos a partir de materiales resistentes a la corrosión. Es indicativo en este sentido el estado del arte en el momento en que ha sido fabricado el producto. Las reclamaciones de compensación por pérdidas provocadas dentro de la responsabilidad del producto sólo alcanzarán lo indicado en las disposiciones obligatorias reglamentarias. Esta garantía es válida para un periodo no mayor de 25 años desde la fecha de compra del producto, pero inferior a 25 años y 3 meses desde la fecha de fabricación. El plazo de garantía no se ampliará en ningún caso, especialmente en caso de reparación o reemplazo del producto. El plazo de garantía no comenzará de cero en esos casos.

NOTIFICACIÓN DEL DEFECTO

La compañía especializada puede encargarse por sí misma de la ejecución de los derechos de la garantía contra Jeremias presentando una notificación escrita dentro del periodo de garantía. En este sentido hay una condición previa de que la empresa especializada notifique a Jeremias el defecto dentro de los dos meses siguientes al conocimiento del mismo. Incumbe a la empresa especializada el probar que la garantía no ha expirado (por ejemplo proporcionando el recibo de compra y una copia del informe de instalación realizado por su cliente final). Cuando sea necesario, Jeremias tiene derecho a especificar la fecha de producción como la fecha de comienzo del periodo de garantía.

PRESTACIONES EN CASO DE GARANTÍA

Jeremias es libre de decidir si repara el producto, lo sustituye o reembolsa el precio de compra. Normalmente, la compañía especializada, acordándolo previamente con Jeremias, reparará el fallo del producto por sus propios medios o encargará la reparación in situ a otra organización especialista. En este caso, la garantía cubre el suministro gratuito de los recambios necesarios. Si Jeremias accede por escrito a llevar a cabo la reparación, Jeremias tendrá que soportar los costes asociados con los repuestos, instalación y su propia mano de obra, y adicionalmente con cualquier coste proveniente del suministro o entrega del producto. El cliente final deberá proporcionar acceso al producto dañado. En caso de sustitución, el producto antiguo será reemplazado gratuitamente por un nuevo producto del mismo tipo, calidad y modelo. Si el producto en cuestión está obsoleto en el momento de la reclamación, Jeremias tendrá derecho a suministrar un producto similar adecuado para la aplicación. Todo transporte y entrega a y desde Jeremias y a y desde otro distribuidor, cada retirada y reinstalación del producto o cualquier otra medida especial podrá sólo realizarse con el previo consentimiento de Jeremias. Si Jeremias da consentimiento a la medida propuesta, Jeremias soportará los costes asociados a la implementación. Si no hubiese consentimiento en contra, la compañía especializada efectuará la recogida del nuevo producto en el distribuidor de Jeremias más cercano. Si Jeremias consiente a reembolsar el precio de compra y esta decisión está confirmada por escrito, el usuario devolverá el producto a Jeremias y Jeremias reembolsará el precio de compra.

CONDICIONES Y EXCLUSIONES

Es condición para la validez de esta garantía que el producto haya sido instalado de manera profesional y siguiendo las instrucciones de manejo/instalación y la tecnología aplicable (p.ej. por un especialista del negocio o por una compañía técnica autorizada) y el cumplimiento de las instrucciones operativas y el uso de los productos Jeremias acorde a las instrucciones técnicas, manuales de servicio y los certificados de producto suministrados por Jeremias. Estas condiciones incluyen, pero no están limitadas a, la aceptación del sistema por un deshollinador y el llevar a cabo un mantenimiento regular y trabajo de inspección, según se indica en la reglamentación vigente. Instrucciones de montaje, instrucciones de uso e instrucciones de servicio son adjuntadas con todo producto y están disponibles en www.Jeremias.com.es.

La garantía NO cubre reclamaciones por:

- Desgaste de piezas por el uso normal, p.ej. juntas.
- Trabajos de pintura.
- Partes móviles, como pueden ser compensadores, reguladores de tiro, estabilizadores, puertas de inspección, etc.
- Tubo flexible.
- Aislamiento.
- Consumibles, p.ej. granulados.
- Mercancía suministrada por otros productores.
- Desviaciones menores de la calidad esperada de los productos Jeremias que no tengan efecto en el valor práctico del producto.
- Defectos del producto causados durante la instalación, transporte y ensayo del artículo comprado
- Muestras de producto, etc.

La garantía NO será válida en caso de:

- Incumplimientos con el montaje, instrucciones de servicio y las instrucciones de uso suministradas o las disponibles para referencia en www.Jeremias.com.es.
- Montaje, mantenimiento, reparación o servicio por personal no cualificado.
- Daño en el producto causado por el comprador, instalador o terceras partes.
- Daño debido al desgaste normal por el uso o daños intencionados. En caso de negligencia, será cargada una negligencia contributiva por mutuo acuerdo.
- Instalación o puesta en marcha inadecuadas.
- Mantenimiento inapropiado.
- Productos que no han sido o no están siendo usados en concordancia con el fin

previsto.

- Daño debido a fuerza mayor o desastre natural, en particular, pero no exclusivamente, en el caso de daño causado por inundación, fuego o helada.

EXCLUSIONES DE LA GARANTÍA

Si un defecto en el producto no es cubierto por esta garantía, los costes incurridos en el envío y transporte del producto serán pagados por la compañía especialista/distribuidor. Adicionalmente, la compañía especialista correrá con los gastos incluidos los costes de mano de obra resultantes del examen del producto así como los costes de desmantelamiento y reinstalación del producto. Si la compañía especialista/distribuidor es notificada de que no hay fundamento en la reclamación de garantía, entonces la compañía especialista deberá pagar los costes resultantes de los trabajos de reparación solicitadas así como los costes de los repuestos y mano de obra.

Si el defecto en el producto no era evidente cuando fue suministrado, Jeremias decidirá a su criterio y caso a caso si debería ser subsanado como muestra de buena voluntad. En este caso, la compañía especialista/distribuidor no está legalmente autorizado a reclamar la rectificación del defecto.

DERECHOS LEGALES

El usuario disfruta de derechos legales adicionales a los de la garantía. Estos derechos legales, en ciertas circunstancias, más favorables para los derechos de la compañía especialista/distribuidor no están restringidos por la garantía. La garantía tampoco afecta a los derechos del usuario contra la compañía especialista/distribuidor.

PRECAUCIONES PREVIAS AL MONTAJE

¡IMPORTANTE!



Hay que asegurarse absolutamente de que el aire ambiente y el aire de combustión no están contaminados por hidrocarburos clorados. Posibles fuentes de hidrocarburos clorados incluyen:

Fuentes industriales	
Limpieza química	Tricloroetileno, tetracloroetileno, hidrocarburos fluorados
Baños desengrasantes	Percloroetileno, tricloroetileno, cloruro de metileno
Tiendas de pintura	Tricloroetileno
Machinas refrigerantes	Cloruro de metileno, triclorofluorometano, diclorodifluorometano
Fuentes domésticas	
Agentes de limpieza y desengrasantes (detergentes, sprays de cabello)	Percloroetileno, Cloroformo metílico, Tricloroetileno, Cloruro de metileno, Tetraclorocarbonato, Ácido clorhídrico
Otros	
Disolventes	Diversos hidrocarburos clorados
Sprays y aerosoles	Hidrocarburos clorados y fluorados

Si se está quemando madera, asegurarse de que sólo se está quemando madera natural que no ha sido pintada ni conservada en ninguna manera. Asegurarse de que la madera natural ha sido almacenada al menos por 2-3 años y que no se excede de un grado de humedad residual del 20%. Se deben observar además las instrucciones de montaje y manejo y requerimientos del fabricante del calefactor.

- No se deben quemar aglomerados, desperdicios domésticos, etc.
- Es esencial que los componentes no entren en contacto con ningún metal ferrítico o metales de calidad inferior.
- Se deben manejar las piezas con el mayor de los cuidados, esto significará:
 - Encontrar un lugar adecuado de almacenaje.
 - Almacenar los componentes en una superficie plana y no inclinada o al menos de una manera que no pueden caer.
 - Desembalar el material inmediatamente antes del montaje.
 - Proteger el material en todo momento de chispas y suciedad.

LUGAR DE EJECUCIÓN, JURISDICCIÓN Y LEY APLICABLE

Esta garantía está sujeta a la legislación española en vigor en exclusión al tratado de las Naciones Unidas concerniente a contratos para la venta internacional de bienes (CISG) del 11 Abril 1980. El lugar de actuación de las obligaciones provenientes de esta garantía es Amorebieta - Bizkaia - España. Hasta donde sea legalmente permisible, el lugar de jurisdicción son los juzgados de Durango, subsidiariamente Bilbao, subsidiariamente País Vasco y subsidiariamente Madrid.

Argentina | Austria | Belarus | Belgium | Bulgaria | Brazil | China | Colombia | Croatia | Czech Republic | Denmark | Estonia | Finland | France | Germany | Greece | Hungary | Ireland | Italy | Japan | Kazakhstan | Latvia | Lebanon | Lithuania | Luxembourg | Malta | Mexico | Netherlands | Norway | Poland | Portugal | Qatar | Romania | Russia | Saudi Arabia | Serbia | Slovenia | South Africa | Spain | Sweden | Switzerland | Tunisia | Turkey | UK | Ukraine | UAE | USA

Jeremias España S.A.

Fábrica y Oficinas Centrales

P.I. Zubieta 3
ES-48340 Amorebieta
Tlf: +34 946 301 010
info@jeremias.com.es

Madrid

Delegación

Isabel Colbrand, 6 - 5º
28050 Madrid
Tlf: +34 913 446 908
madrid@jeremias.com.es

Barcelona

Delegación

Carrer Porvenir, 48,
08912 Badalona
Tlf: +34 934 644 184
catalunya@jeremias.com.es

