

Enero
2023

Tarifa Aplicaciones Industriales





**VENTILADORES CENTRÍFUGOS
CON RODETE DE ÁLABES CURVADOS HACIA ATRÁS**
acoplamiento directo / acoplamiento a transmisión

**VENTILADORES CENTRÍFUGOS DE ALTA PRESIÓN
CON RODETE ÁLABES CURVADOS HACIA ATRÁS**
acoplamiento directo / acoplamiento a transmisión

**VENTILADORES CENTRÍFUGOS DE ALTA PRESIÓN
CON RODETE DE ÁLABES CURVADOS HACIA ADELANTE**
acoplamiento directo / acoplamiento a transmisión

**VENTILADORES CENTRÍFUGOS
CON RODETE DE ÁLABES CURVADOS HACIA ADELANTE**
acoplamiento directo / acoplamiento a transmisión

VENTILADORES CENTRÍFUGOS DE DOBLE OÍDO
acoplamiento directo / acoplamiento a transmisión

**VENTILADORES CENTRÍFUGOS RADIALES
PARA TRANSPORTE DE MATERIA**
acoplamiento directo / acoplamiento a transmisión

VENTILADORES CENTRÍFUGOS PARA HORNOS

VENTILADORES HELICOIDALES MURALES / TUBULARES

ATEX

ACCESORIOS



Ventiladores FASTLINE

Plazo de entrega reducido.
Dependiendo de la orientación y cantidad del pedido.
Consultar modelos FASTLINE pág. 6 para más información.

A los precios de esta tarifa se aplicará el tipo de IVA general.

S&P SISTEMAS DE VENTILACIÓN S.L.U. se reserva el derecho de modificar los productos sin previo aviso.

Existen combinaciones de accesorios y/o componentes del ventilador que no son técnicamente posibles.
En caso de duda rogamos contacte con nuestro servicio de asesoría técnica.

Las series no indicadas con  están exentas de cumplir con la Directiva ErP



Series que cumplen con la **Directiva ErP**.



Series con **certificación ATEX** para **atmósferas explosivas**.



Ventiladores de transporte utilizados para el transporte de sustancias no gaseosas en aplicaciones de procesos industriales.



Series capacitadas para trabajar **en continuo** a la temperatura máxima indicada.



274 Accesorios generales

288 Accesorios para ventiladores centrífugos

292 Accesorios para ventiladores helicoidales

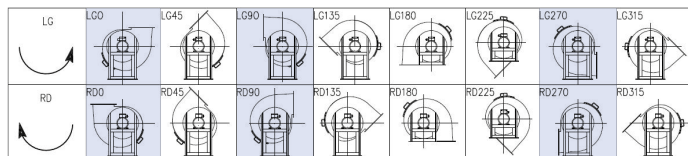


Ventiladores FASTLINE

Plazo entrega reducido (máximo 15 días laborales), dependiendo de la orientación y cantidad del pedido.

Condiciones FASTLINE:

- Orientaciones 0-90-270 (RD o LG según tabla).



- Pintura estándar RAL7045.
- Embalaje estándar.
- Cantidad máxima del pedido según tabla.
- No incluye componentes que modifiquen el ventilador (purga o puerta de inspección, por ejemplo).

Serie FR

Modelo	Grupo producto	Precio (€/u.)	Cantidad máxima pedido	
			RD	LG
2 POLOS				
FR 311/2 N4A 2,2	E01	1.610,18	3	3
FR 351/2 N4A 3	E01	1.885,14	5	3
FR 402/2 N4A 4	E01	2.197,39	5	3
FR 401/2 N4A 5,5	E01	2.435,06	6	5
FR 451/2 N4A 11	E01	3.691,03	2	2
FR 501/2 N4A 18,5	E01	4.895,73	3	3
4 POLOS				
FR 561/4 N4A 4	E01	3.481,32	5	3

Serie FQ

Modelo	Grupo producto	Precio (€/u.)	Cantidad máxima pedido	
			RD	LG
2 POLOS				
FQ 281/2 N4A 0,55	E01	1.079,07	3	0
FQ 351/2 N4A 2,2	E01	1.686,35	5	5
FQ 401/2 N4A 4	E01	2.213,35	5	7
FQ 451/2 N4A 7,5	E01	3.008,82	4	3
FQ 501/2 N4A 11	E01	4.143,10	4	3
FQ 561/2 N4A 18,5	E01	5.899,70	4	3

Serie ART

Modelo	Grupo producto	Precio (€/u.)	Cantidad máxima pedido	
			RD	LG
2 POLOS				
ART 401/2 N4A 3	E01	2.001,38	6	5
ART 452/2 N4A 4	E01	2.392,34	8	3
ART 451/2 N4A 5,5	E01	2.656,42	8	3
ART 502/2 N4A 7,5	E01	3.187,21	8	2
ART 501/2 N4A 11	E01	4.077,84	8	2
ART 561/2 N4A 15	E01	5.235,18	4	2
ART 631/2 N4A 30	E01	8.090,98	2	2

Serie VCM

Modelo	Grupo producto	Precio (€/u.)	Cantidad máxima pedido	
			RD	LG
2 POLOS				
VCM 351/2 N4A 1,1	E01	1.234,67	5	5
VCM 401/2 N4A 2,2	E01	1.528,25	10	10
VCM 452/2 N4A 3	E01	2.067,79	2	0
VCM 451/2 N4A 4	E01	2.205,81	5	5
VCM 502/2 N4A 4	E01	2.419,12	3	5
VCM 501/2 N4A 5,5	E01	2.675,07	4	3
VCM 562/2 N4A 7,5	E01	3.523,26	3	3

LA EMPRESA



HISTORIA

Ferrari Ventilatori Spa fue fundada en 1963 por los hermanos Antonio y Mario Ferrari en Arzignano (Italia) y es una referencia en el sector de ventiladores industriales desde hace más de cincuenta años.

En el 2016 se incorporó a Soler & Palau Ventilation Group, empresa líder en la fabricación y venta de todo tipo de productos de ventilación con presencia mundial.

Una historia de éxito que se caracteriza por una continua inversión en tecnología, maquinaria, conocimiento y personas, que han contribuido a afirmar la marca Ferrari, apreciada hoy en todo el mundo. Una empresa integrada en el territorio, que se proyecta con experiencia y conocimiento en los mercados globales.

DISEÑO Y PRODUCCIÓN

Ferrari Ventilatori se centra en la calidad y en el diseño de sus productos, en particular cuando es necesario garantizar la seguridad de las instalaciones gracias a una alta fiabilidad del producto. Dispone de una sala de ensayo interna y moderna que permite comprobar los ventiladores hasta una potencia de 630 kW de CA y CC. En la planta de producción la maquinaria de alta tecnología asegura la fiabilidad del producto final, a partir del diseño CAD en 3D, programas de dimensionamiento y verificación estructural.

La producción propia de todos los componentes y accesorios de los ventiladores, tanto los centrífugos como los axiales, garantiza un alto nivel de calidad del producto. Los sistemas de láser tienen un amplio campo de trabajo utilizado en todos sistemas de corte de los componentes. Las prensas utilizadas para la embutición profunda y cizallamiento de los diversos componentes con potencias de 30 a 600 toneladas, hasta los sistemas de soldadura robotizada y máquinas para mecanizar bujes o para la perforación de grandes rodetes.

La compañía produce ventiladores centrífugos y axiales de baja, media y alta presión, con soluciones innovadoras y fiables que se utilizan en muchos procesos de producción industrial como el uso de diferentes tipos de materiales.

MERCADO

Ferrari Ventilatori suministra aparatos para la ventilación de muchos sectores industriales, entre los que destacan el sector metalúrgico, producción de papel, vidrio, asfalto, hormigón, aplicaciones alimentarias, el sector de energía, petróleo y gas, quemadores y calderas, filtros industriales, maquinaria y plantas textiles, aplicaciones marinas, madera y tabaco, componentes para las construcciones, equipos de pintura industrial, instalaciones para el transporte de materiales, de refrigeración industrial, aire acondicionado y sistemas de ventilación en entornos industriales, y muchos otros que requieren una alta adaptabilidad del producto.

DISTRIBUCIÓN

La venta de nuestros productos se realiza por medio de una red de ventas nacional y mundial, a través de filiales directas y del grupo, así como con agentes y distribuidores que tienen muchos años de experiencia con un alto nivel profesional y conocimiento del producto.

CALIDAD

En la búsqueda continua de la mejora de sus procesos y organización, Ferrari Ventilatori hace uso de los métodos de control y gestión en consonancia con el sistema integrado ISO 9001, ISO 14000 y OHSAS 18000. Además, muchos de los procesos de producción están certificados según las normas internacionales más exigentes, por ejemplo la certificación del proceso de soldadura y su personal, en conformidad con ASME IX o la producción destinada a aplicaciones marinas o de petróleo y gas en conformidad con las normas RINA, BV, Lloyd, DNV-GL.

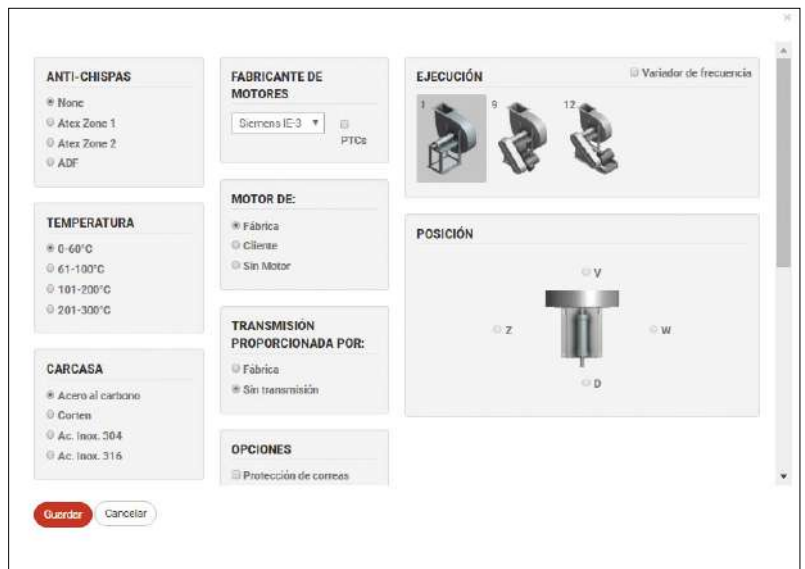
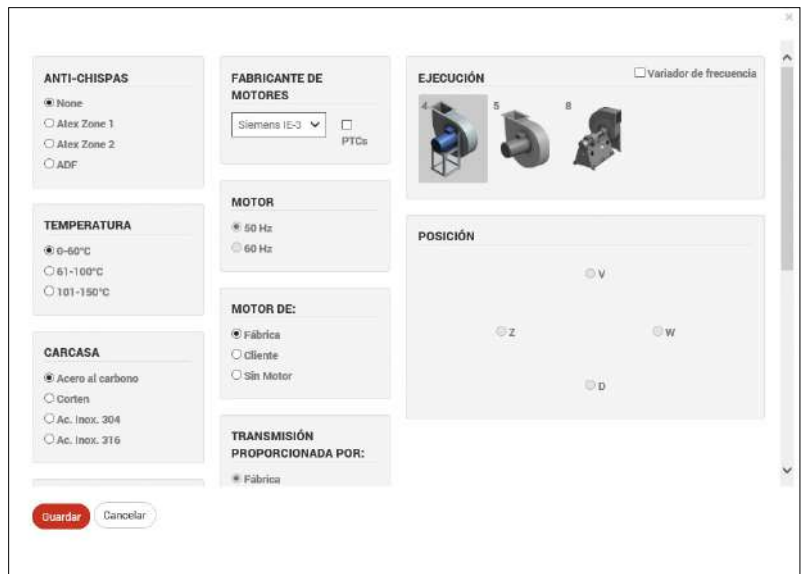
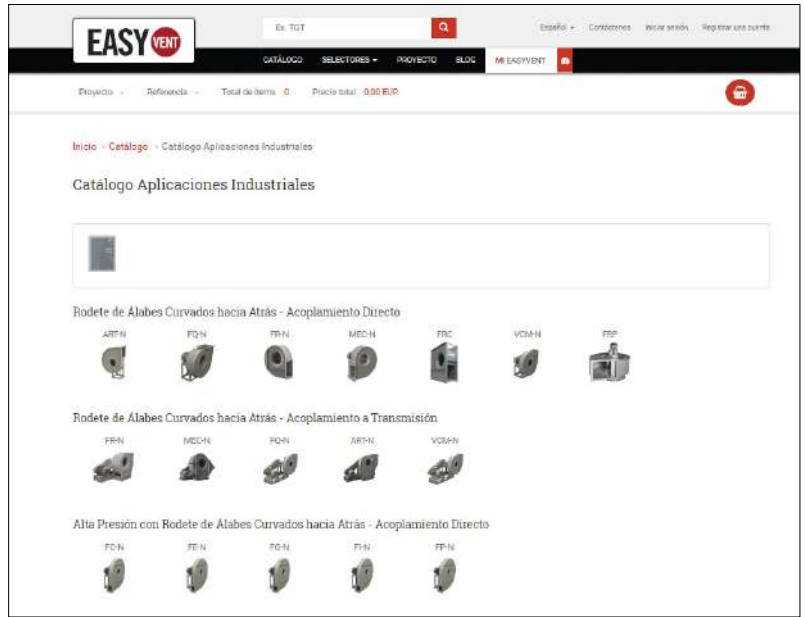


SERVICIO AL CLIENTE

En un mercado tan competitivo como el actual, no basta con producir con una calidad excelente sino que cualquier empresa debe acompañar los productos con una amplia gama de servicios de apoyo a sus clientes y prescriptores. En Soler&Palau Ventilation Group este principio está muy claro. Para ello, nuestros clientes saben que disponen de:

- Comerciales propios con un elevado nivel de formación técnica.
- El Servicio Integral de Atención al Cliente (SIAC), totalmente gratuito a través del cual se atienden todas las consultas comerciales.
- El Servicio de Asesoría Técnica Gratuita (SAT), que soluciona todos los casos relacionados con los proyectos de ventilación.

Su trabajo se complementa en una completa página WEB en la cual Ferrari Ventilatori muestra su catálogo de producto, pone a libre disposición de los profesionales una gran parte de los conocimientos acumulados durante los más de 60 años de experiencia de la empresa, e incorpora el software EASYVENT, diseñado por Soler&Palau Ventilation Group, para ayudar a los profesionales a elegir el producto más idóneo para cada aplicación.





Corte por laser



Plegadora



Plegadora



Soldadura



Mecanizado de ejes



Prensa de embutición



Soldadura robotizada



Pintura



Montaje de producto



Pruebas aerodinámicas

Actualmente S&P es una empresa implantada y reconocida en todo el mundo con filiales propias en Alemania, Australia, Austria, Bélgica, Brasil, Canadá, Chile, Colombia, Eslovaquia, Estados Unidos, Francia, Holanda, Irlanda, Italia, Letonia, Lituania, Méjico, Noruega, Portugal, Reino Unido, República Checa, Rumanía, Turquía y Suiza, con distribuidores exclusivos en la mayoría de países del resto del mundo.

Planta Ferrari Italia



Planta Ferrari Alemania



Planta Ripoll



Centro logístico de Parets



Planta Sils



Planta Torelló



Planta Madrid



Planta Francia



Planta Reino Unido



Planta Noruega



Planta Brasil



Planta Méjico

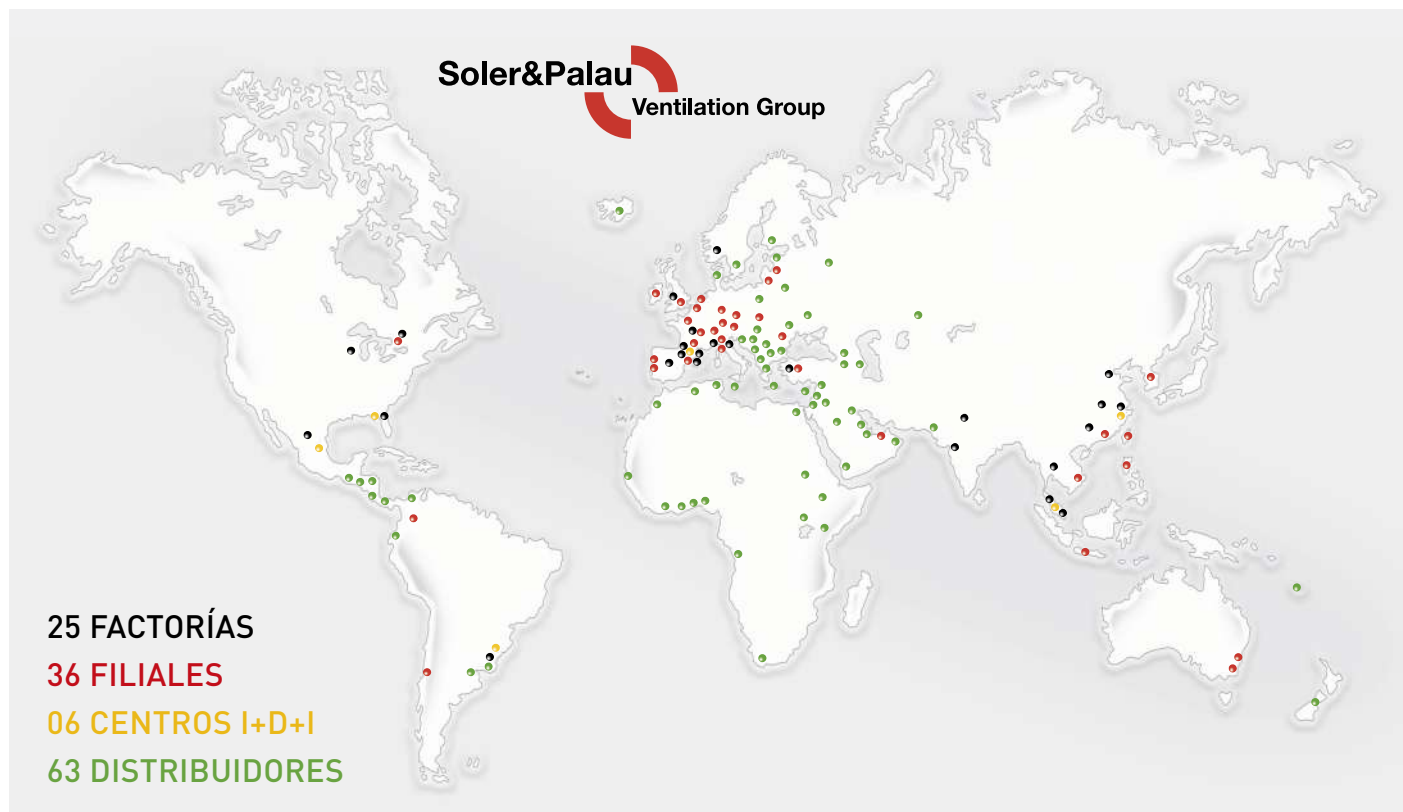


Planta EE.UU. - Florida



Planta EE.UU. - Wisconsin





FERRARI ITALIA



S&P ESPAÑA



S&P FRANCIA



S&P FRANCIA - LYON



S&P FRANCIA - PARIS



S&P ITALIA



S&P PORTUGAL - OPORTO



S&P PORTUGAL - LISBOA



S&P BÉLGICA



S&P HOLANDA



S&P SUIZA



S&P ALEMANIA - MÚNICH



S&P ALEMANIA - DARMSTADT



S&P AUSTRIA



S&P RUMANIA



S&P REPÚBLICA CHECA



S&P ESLOVAQUIA



S&P LETONIA



S&P LITUANIA



S&P REINO UNIDO



S&P IRLANDA



S&P CANADÁ



S&P COLOMBIA



S&P CHILE



S&P AUSTRALIA



S&P TURQUÍA



S&P DUBAI



S&P-KRUGER SINGAPUR



S&P-KRUGER SHANGAI



S&P-KRUGER PEKÍN



S&P-KRUGER GUANGZHOU



S&P-KRUGER WUHAN



S&P-KRUGER HONG KONG



S&P-KRUGER TAIWAN



S&P-KRUGER TAILANDIA



S&P-KRUGER MALASIA



S&P-KRUGER AUSTRALIA



S&P-KRUGER INDONESIA



S&P-KRUGER INDIA NORTE



S&P-KRUGER INDIA



S&P-KRUGER COREA



S&P-KRUGER FILIPINAS



S&P-KRUGER VIETNAM



PRODUCTOS



FR



Ventilador centrífugo de acoplamiento directo y simple aspiración. Fabricados en chapa de acero protegida contra la corrosión mediante tratamiento por cataforesis + pintura poliuretana. Temperaturas del aire a transportar -20°C/+100°C en continuo.

Motores

De 2, 4 o 6 polos, de alta eficiencia IE 3*, tensión de alimentación trifásica 230/400V 50Hz hasta tamaño motor 112 y 400/690V 50Hz para motores de mayor dimensión. Protección IP55, Clase F.

* A partir de 0,75 kW el motor puede ser de eficiencia IE 2 controlado por convertidor de frecuencia.

Bajo pedido

- Fabricación en diferentes materiales constructivos.
- Motores de 2 velocidades.
- Versiones de 60 Hz.
- Pintura en diferentes RAL.
- Versión sin pie soporte (Motor-Brida, Sistema 5), hasta tamaño de motor 160.
- Versión para alta temperatura: hasta 220°C (versiones B: con rodete de refrigeración).
- SISTEMA 8: acoplamiento mediante junta elástica.
- Trampilla de inspección, purga de drenaje, distintos tipos de estanqueidad a nivel de voluta y de paso de eje.
- Ventiladores estancos.
- Calorifugado.

Versiones ATEX

Bajo pedido, versiones antiexplosivas según la Directiva ATEX para modelos trifásicos:

Para trabajar a temperaturas de -20°C a +60°C, presión ambiente (absoluta) de 0,8 bar hasta 1,1 bar, según EN 14986.

• Gas:

- ⊗ 2G IIB T2-T3-T4
- ⊗ 2G IIB+H2 T2-T3-T4
- ⊗ 3G IIB T2-T3-T4
- ⊗ 3G IIB+H2 T2-T3-T4

• Polvo no conductivo:

- ⊗ 2D IIIB T125°C-T135°C-T195°C-T295°C
- ⊗ 3D IIIB T125°C-T135°C-T195°C-T295°C

• Polvo conductivo (con motor IP65 IIIC):

- ⊗ 2D IIIC T125°C-T135°C-T195°C-T295°C
- ⊗ 3D IIIC T125°C-T135°C-T195°C-T295°C

Aplicaciones específicas



Versiones

Rodete de álabes curvados hacia atrás

CUADRO DE APLICACIONES

Aire a transportar	Cantidad de polvo (mg/m ³)
Aire limpio	< 50

RODETE ÁLABES CURVADOS HACIA ATRÁS ACOPLAMIENTO DIRECTO



Es imprescindible comprobar que las características eléctricas (voltaje, intensidad, frecuencia, etc.) del motor que aparecen en la placa del mismo son compatibles con las de la instalación.

Modelo	Tamaño motor	Velocidad (r.p.m.)	Potencia motor (kW)	Intensidad motor 400V (A)	Caudal máximo (m ³ /h)	Nivel presión sonora a 1 m (dB(A)) ⁽¹⁾	Peso (kg) ⁽²⁾	Momento de inercia (kg·m ²) ⁽³⁾
2 POLOS								
FR 251/2 N4A	71B2	2820	0,55	1,25	2.690	69	32	0,035
FR 281/2 N4A	80B2	2840	1,10	2,33	3.850	72	41	0,055
FR 311/2 N4A	90L2	2850	2,20	4,43	5.510	76	51	0,090
FR 351/2 N4A	100LA2	2900	3,00	5,77	8.350	79	79	0,150
FR 402/2 N4A	112M2	2910	4,00	7,50	10.100	82	94	0,270
FR 401/2 N4A	132SA2	2890	5,50	10,1	12.170	84	106	0,270
FR 452/2 N4A	132SB2	2890	7,50	13,9	14.360	85	123	0,480
FR 451/2 N4A	160MB2	2930	11,00	18,7	17.410	88	158	0,480
FR 502/2 N4A	160M2	2935	15,00	25,4	20.000	88	185	0,830
FR 501/2 N4A	160L2	2935	18,50	33,3	24.170	91	195	0,830
4 POLOS								
FR 311/4 N4A	63B4	1310	0,18	0,59	2.530	56	40	0,090
FR 351/4 N4A	71B4	1360	0,37	1,06	3.920	60	63	0,150
FR 401/4 N4A	80A4	1370	0,55	1,26	5.770	64	73	0,270
FR 452/4 N4A	80B4	1380	0,75	1,63	6.860	64	88	0,480
FR 451/4 N4A	90S4	1390	1,10	2,30	8.260	67	92	0,480
FR 502/4 N4A	90L4	1400	1,50	3,15	9.540	68	121	0,830
FR 501/4 N4A	100LA4	1420	2,20	4,56	11.690	71	128	0,830
FR 562/4 N4A	100LB4	1430	3,00	6,15	13.640	71	131	1,330
FR 561/4 N4A	112M4	1425	4,00	8,20	16.450	74	136	1,330
FR 632/4 N4A	132SA4	1440	5,50	10,30	19.670	75	184	2,180
FR 631/4 N4A	132MA4	1450	7,50	13,90	23.950	78	197	2,180
FR 712/4 N4A	160M4	1450	11,00	20,70	28.280	79	292	3,830
FR 711/4 N4A	160L4	1450	15,00	28,40	32.860	82	292	3,830
FR 802/4 N4A	180M4	1460	18,50	34,90	40.880	82	380	7,000
FR 801/4 N4A	180L4	1470	22,00	40,90	48.440	85	380	7,000
FR 902/4 N4A	225S4	1475	37,00	65,60	59.000	85	629	11,800
FR 901/4 N4A	225M4	1475	45,00	79,40	67.630	88	648	11,800
FR 1002/4 N4A	250M4	1475	55,00	96,90	79.650	90	830	19,500
FR 1001/4 N4A	280S4	1475	75,00	130,00	96.680	93	940	19,500
6 POLOS								
FR 502/6 N4A	80B6	930	0,55	1,45	7.660	56	115	0,830
FR 501/6 N4A	80B6	930	0,55	1,45	6.340	59	115	0,830
FR 562/6 N4A	90S6	930	0,75	1,95	10.740	59	120	1,330
FR 561/6 N4A	90L6	930	1,10	2,78	8.870	62	123	1,330
FR 632/6 N4A	100LA6	950	1,50	3,71	15.690	65	164	2,180
FR 631/6 N4A	112M6	950	2,20	5,94	12.980	68	171	2,180
FR 712/6 N4A	132SA6	950	3,00	8,10	21.750	69	275	3,830
FR 711/6 N4A	132MA6	960	4,00	7,30	18.530	72	275	3,830
FR 802/6 N4A	132MB6	960	5,50	12,80	31.800	72	336	7,000
FR 801/6 N4A	160M6	965	7,50	14,70	26.880	75	347	7,000
FR 902/6 N4A	160L6	965	11,00	21,50	38.600	75	459	11,800
FR 901/6 N4A	180L6	970	15,00	30,40	44.470	78	498	11,800
FR 1002/6 N4A	200LR6	970	18,50	37,30	52.380	79	695	19,500
FR 1001/6 N4A	200L6	970	22,00	43,00	63.580	82	715	19,500
FR 1122/6 N4A	225M6	975	30,00	54,20	75.210	82	1.070	33,500
FR 1121/6 N4A	250M6	980	37,00	66,60	87.990	85	1.210	33,500
FR 1252/6 N4A	280M6	980	55,00	102,00	104.960	85	1.474	59,500
FR 1251/6 N4A	315S6	985	75,00	136,00	127.020	88	1.594	59,500
FR 1402/6 N4A	315M6	985	90,00	163,00	147.160	89	2.037	105,000
FR 1401/6 N4A	315MA6	985	110,00	199,00	181.470	92	2.092	105,000

¹ Entubado en la descarga

Tolerancia del nivel de ruido de +3dB/A, medido en el punto de máxima eficiencia

² Con motor incluido y para orientación LG270 o RD270

³ Momento de inercia del rodete

Versiones ESTÁNDAR

Modelo	Grupo producto	Precio (€/u.)	Precio Ejecución B ⁽¹⁾ (€/u.)	Precio Ejecución C ⁽²⁾ (€/u.)	Precio Puerta inspección (€/u.)	Precio Purga drenaje (€/u.)
2 POLOS						
FR 251/2 N4A 0,55	E01	1.081,22	252,10	260,98	198,71	136,44
FR 281/2 N4A 1,1	E01	1.235,00	252,10	260,98	198,71	154,23
FR 311/2 N4A 2,2	E01	1.610,18	252,10	260,98	198,71	154,23
FR 351/2 N4A 3	E01	1.885,14	332,16	260,98	198,71	154,23
FR 402/2 N4A 4	E01	2.197,39	332,16	403,34	231,34	154,23
FR 401/2 N4A 5,5	E01	2.435,06	332,16	403,34	231,34	154,23
FR 452/2 N4A 7,5	E01	2.889,46	332,16	403,34	231,34	154,23
FR 451/2 N4A 11	E01	3.691,03	332,16	403,34	231,34	154,23
FR 502/2 N4A 15	E01	4.378,46	441,89	403,34	231,34	186,84
FR 501/2 N4A 18,5	E01	4.895,73	441,89	403,34	231,34	186,84
4 POLOS						
FR 311/4 N4A 0,18	E01	1.328,23	252,10	260,98	198,71	154,23
FR 351/4 N4A 0,37	E01	1.537,94	332,16	260,98	198,71	154,23
FR 401/4 N4A 0,55	E01	1.719,69	332,16	403,34	231,34	154,23
FR 452/4 N4A 0,75	E01	1.936,41	332,16	403,34	231,34	154,23
FR 451/4 N4A 1,1	E01	1.987,66	332,16	403,34	231,34	154,23
FR 502/4 N4A 1,5	E01	2.323,22	441,89	403,34	231,34	186,84
FR 501/4 N4A 2,2	E01	2.423,41	441,89	403,34	231,34	186,84
FR 562/4 N4A 3	E01	3.306,55	441,89	403,34	275,83	186,84
FR 561/4 N4A 4	E01	3.481,32	441,89	403,34	275,83	186,84
FR 632/4 N4A 5,5	E01	4.119,81	441,89	688,05	275,83	186,84
FR 631/4 N4A 7,5	E01	4.334,17	441,89	688,05	275,83	186,84
FR 712/4 N4A 11	E01	5.941,98	691,03	688,05	367,76	serie
FR 711/4 N4A 15	E01	6.326,49	691,03	688,05	367,76	serie
FR 802/4 N4A 18,5	E01	7.691,98	691,03	688,05	367,76	serie
FR 801/4 N4A 22	E01	8.025,20	691,03	688,05	367,76	serie
FR 902/4 N4A 37	E01	11.623,01	691,03	688,05	462,66	serie
FR 901/4 N4A 45	E01	12.503,82	691,03	688,05	462,66	serie
FR 1002/4 N4A 55	E01	14.917,93	886,77	907,51	462,66	serie
FR 1001/4 N4A 75	E01	20.337,96	886,77	907,51	462,66	serie
6 POLOS						
FR 502/6 N4A 0,55	E01	2.292,92	441,89	403,34	231,34	186,84
FR 501/6 N4A 0,55	E01	2.292,92	441,89	403,34	231,34	186,84
FR 562/6 N4A 0,75	E01	3.131,79	441,89	403,34	275,83	186,84
FR 561/6 N4A 1,1	E01	3.124,78	441,89	403,34	275,83	186,84
FR 632/6 N4A 1,5	E01	3.707,35	441,89	688,05	275,83	186,84
FR 631/6 N4A 2,2	E01	3.949,68	441,89	688,05	275,83	186,84
FR 712/6 N4A 3	E01	4.905,05	691,03	688,05	367,76	serie
FR 711/6 N4A 4	E01	5.091,48	691,03	688,05	367,76	serie
FR 802/6 N4A 5,5	E01	6.014,25	691,03	688,05	367,76	serie
FR 801/6 N4A 7,5	E01	6.685,34	691,03	688,05	367,76	serie
FR 902/6 N4A 11	E01	8.859,41	691,03	688,05	462,66	serie
FR 901/6 N4A 15	E01	9.742,56	691,03	688,05	462,66	serie
FR 1002/6 N4A 18,5	E01	11.632,34	886,77	907,51	462,66	serie
FR 1001/6 N4A 22	E01	12.333,74	886,77	907,51	462,66	serie
FR 1122/6 N4A 30	E01	15.912,90	1.106,23	907,51	462,66	serie
FR 1121/6 N4A 37	E01	17.434,51	1.106,23	907,51	462,66	serie
FR 1252/6 N4A 55	E01	27.452,02	1.106,23	907,51	462,66	serie
FR 1251/6 N4A 75	E01	29.024,92	1.106,23	907,51	462,66	serie
FR 1402/6 N4A 90	E01	37.637,35	1.106,23	907,51	serie	serie
FR 1401/6 N4A 110	E01	41.323,70	1.106,23	907,51	serie	serie

¹ Ejecución B: rodete de refrigeración para alta temperatura

² Ejecución C: aro de aspiración antichispas (sin certificado ATEX)



Ventiladores FASTLINE

Plazo de entrega reducido. Dependiendo de la orientación y cantidad del pedido. Consultar gama FASTLINE para más información. No es posible suministrar ventiladores FASTLINE en ejecución B, C, puerta de inspección ni purga drenaje.

RODETE ÁLABES CURVADOS HACIA ATRÁS ACOPLAMIENTO DIRECTO



Versiones ATEX

Modelo	Grupo producto	Precio ATEX II 3G/- ⁽¹⁾ (€/u.)	Precio ATEX II 3D/- ⁽²⁾ (€/u.)	Precio ATEX Cat. 3G Zona 2 II 3G Ex Na IIC T4 Gc (€/u.)	Precio ATEX Cat.3D Zona 22 II 3D Ex tc IIIC T125°C Dc (€/u.)	Precio ATEX Cat. 2G Zona 1 II 2G IIB T4 (€/u.)
2 POLOS						
FR 251/2 N4A 0,55	E01	2.967,28	2.112,84	-	-	-
FR 281/2 N4A 1,1	E01	3.128,86	2.274,40	3.251,27	2.516,80	4.233,01
FR 311/2 N4A 2,2	E01	3.542,60	2.680,81	3.623,38	2.967,28	4.761,82
FR 351/2 N4A 3	E01	3.831,50	2.969,72	4.027,37	3.275,75	5.371,43
FR 402/2 N4A 4	E01	4.509,67	3.530,37	4.663,90	3.890,26	6.426,64
FR 401/2 N4A 5,5	E01	4.759,39	3.780,09	5.126,60	4.257,49	7.192,91
FR 452/2 N4A 7,5	E01	5.337,16	4.257,49	5.613,81	4.798,56	8.936,07
FR 451/2 N4A 11	E01	6.179,35	5.099,68	6.671,46	6.194,05	9.445,31
FR 502/2 N4A 15	E01	6.984,83	5.821,91	7.401,01	7.307,99	11.009,71
FR 501/2 N4A 18,5	E01	7.528,33	6.365,42	7.694,82	8.037,57	12.084,49
4 POLOS						
FR 311/4 N4A 0,18	E01	3.246,37	2.384,60	-	-	-
FR 351/4 N4A 0,37	E01	3.466,70	2.604,94	-	-	-
FR 401/4 N4A 0,55	E01	4.007,76	3.028,48	-	-	-
FR 452/4 N4A 0,75	E01	4.335,82	3.256,17	4.487,63	3.503,43	5.344,51
FR 451/4 N4A 1,1	E01	4.389,70	3.310,02	4.617,38	3.574,43	5.559,94
FR 502/4 N4A 1,5	E01	4.825,47	3.662,56	5.075,19	3.963,70	6.110,80
FR 501/4 N4A 2,2	E01	4.930,76	3.767,83	5.214,75	4.110,61	6.448,65
FR 562/4 N4A 3	E01	6.064,29	4.734,90	6.350,73	5.121,71	7.888,22
FR 561/4 N4A 4	E01	6.247,90	4.918,51	6.514,77	5.315,13	8.492,93
FR 632/4 N4A 5,5	E01	7.782,94	6.012,89	8.223,64	6.556,38	10.292,38
FR 631/4 N4A 7,5	E01	8.008,19	6.238,11	8.412,12	6.921,17	11.117,43
FR 712/4 N4A 11	E01	10.542,11	9.584,84	10.985,24	10.688,98	14.070,01
FR 711/4 N4A 15	E01	10.946,07	9.988,80	11.403,88	11.518,95	15.059,10
FR 802/4 N4A 18,5	E01	13.242,50	11.680,54	13.719,94	13.056,46	19.020,35
FR 801/4 N4A 22	E01	13.592,61	12.030,64	13.979,44	13.886,40	20.773,28
FR 902/4 N4A 37	E01	17.722,78	16.581,90	18.283,41	18.932,19	28.468,10
FR 901/4 N4A 45	E01	18.648,22	17.507,36	19.069,32	20.609,26	30.735,17
FR 1002/4 N4A 55	E01	21.965,59	20.814,91	22.416,05	24.406,46	36.975,72
FR 1001/4 N4A 75	E01	27.660,18	26.509,51	26.071,26	34.784,53	45.600,84
6 POLOS						
FR 502/6 N4A 0,55	E01	4.793,66	3.630,76	-	-	-
FR 501/6 N4A 0,55	E01	4.793,66	3.630,76	-	-	-
FR 562/6 N4A 0,75	E01	5.880,65	4.551,29	5.995,76	4.788,74	7.050,92
FR 561/6 N4A 1,1	E01	5.873,33	4.543,93	6.061,84	4.923,41	7.236,99
FR 632/6 N4A 1,5	E01	7.349,59	5.579,54	7.618,92	5.922,29	8.967,90
FR 631/6 N4A 2,2	E01	7.604,24	5.834,15	7.763,36	6.152,43	9.362,07
FR 712/6 N4A 3	E01	9.452,65	8.495,40	9.763,58	8.850,41	12.153,06
FR 711/6 N4A 4	E01	9.648,49	8.691,25	9.920,26	9.163,74	12.765,10
FR 802/6 N4A 5,5	E01	11.479,80	9.917,80	11.793,17	10.593,54	15.198,66
FR 801/6 N4A 7,5	E01	12.184,89	10.622,91	12.495,80	11.915,57	15.864,58
FR 902/6 N4A 11	E01	14.819,17	13.678,28	14.706,55	15.257,41	19.539,39
FR 901/6 N4A 15	E01	15.747,04	14.606,19	15.436,13	16.239,14	23.130,93
FR 1002/6 N4A 18,5	E01	18.513,56	17.362,89	18.214,88	19.169,70	25.708,92
FR 1001/6 N4A 22	E01	19.250,49	18.099,82	18.623,74	20.232,22	28.578,26
FR 1122/6 N4A 30	E01	21.018,11	19.598,14	20.976,48	22.758,81	33.496,77
FR 1121/6 N4A 37	E01	22.616,82	21.196,82	22.242,22	24.670,88	38.018,67
FR 1252/6 N4A 55	E01	33.367,01	31.851,56	30.434,03	40.486,47	55.445,19
FR 1251/6 N4A 75	E01	35.019,56	33.504,11	38.767,81	47.525,16	67.013,10
FR 1402/6 N4A 90	E01	44.068,26	42.552,78	47.395,41	59.996,46	93.211,67
FR 1401/6 N4A 110	E01	47.941,36	46.425,90	51.084,91	67.145,32	100.101,02

¹ Interno ATEX 3G, exterior no clasificado.

² Interno ATEX 3D, exterior no clasificado.

FR



Rodete de álabes curvados hacia atrás

Ventilador centrífugo con accionamiento por poleas y correas y simple aspiración. Fabricados en chapa de acero protegida contra la corrosión mediante tratamiento por cataforesis + pintura poliuretana. Temperaturas del aire a transportar -20°C/+100°C en continuo.

Sistemas de montaje

- SISTEMA 1: eje libre, para acoplamiento mediante poleas y correas.
- SISTEMA 9: incluye motor, poleas, correas y protector de correas. Motor montado en el lateral del pie soporte rodamientos.
- SISTEMA 12: incluye motor, poleas, correas y protector de correas. Motor montado sobre la bancada general.

Motores

De 2, 4 o 6 polos, de alta eficiencia IE 3* (las r.p.m. de cada motor se adaptarán al cálculo de cada transmisión), tensión de alimentación trifásica 230/400V 50Hz hasta tamaño motor 112 y 400/690V 50Hz para motores de mayor dimensión. Protección IP55, Clase F.

* A partir de 0,75 kW el motor puede ser de eficiencia IE 2 controlado por convertidor de frecuencia.

Bajo pedido

- Fabricación en diferentes materiales constructivos.
- Motores de 2 velocidades.
- Versiones de 60 Hz.
- Pintura en diferentes RAL.
- Versión para alta temperatura: hasta 300°C (versiones B: con rodete de refrigeración).

- Trampilla de inspección, purga de drenaje, distintos tipos de estanqueidad a nivel de voluta y de paso de eje.
- Ventiladores estancos.
- Calorifugado.

Versiones ATEX

Bajo pedido, versiones antiexplosivas según la Directiva ATEX para modelos trifásicos:

Para trabajar a temperaturas de -20°C a +60°C, presión ambiente [absoluta] de 0,8 bar hasta 1,1 bar, según EN 14986.

Gas:

- ⊗ 2G IIB T2-T3
- ⊗ 2G IIB+H2 T2-T3
- ⊗ 3G IIB T2-T3
- ⊗ 3G IIB+H2 T2-T3

Polvo no conductivo:

- ⊗ 2D IIIB T195°C-T295°C
- ⊗ 3D IIIB T195°C-T295°C

Polvo conductivo (con motor IP65 IIIC):

- ⊗ 2D IIIC T195°C-T295°C
- ⊗ 3D IIIC T195°C-T295°C

Aplicaciones específicas



Versiones

CUADRO DE APLICACIONES

Aire a transportar	Cantidad de polvo (mg/m ³)
Aire limpio	< 50

Es imprescindible comprobar que las características eléctricas (voltaje, intensidad, frecuencia, etc.) del motor que aparecen en la placa del mismo son compatibles con las de la instalación.

Modelo	Caudal máximo (m ³ /h)	Potencia motor máxima (kW)	Peso (kg) ⁽¹⁾	Momento de inercia (kg·m ²) ⁽²⁾
FR 251 N1A	5.440	4,0	29	0,035
FR 281 N1A	6.780	5,5	39	0,055
FR 311 N1A	8.700	7,5	44	0,090
FR 351 N1A	11.520	11,0	70	0,150
FR 401 N1A	15.370	11,0	83	0,270
FR 451 N1A	19.610	15,0	97	0,480
FR 501 N1A	23.880	18,5	138	0,830
FR 561 N1A	29.680	22,0	172	1,330
FR 631 N1A	37.660	30,0	222	2,180
FR 711 N1A	46.680	37,0	276	3,830
FR 801 N1A	60.630	55,0	348	7,000
FR 901 N1A	75.650	75,0	430	11,800
FR 1001 N1A	96.350	75,0	566	19,500
FR 1121 N1A	118.520	90,0	864	33,500
FR 1251 N1A	152.170	110,0	1.104	59,500
FR 1401 N1A	189.760	132,0	1.574	105,000
FR 1601 N1A	239.860	200,0	2.007	177,000
FR 1801 N1A	306.000	225,0	2.776	327,000
FR 2001 N1A	377.400	250,0	3.390	514,000

¹ Para ejecución 1 y orientación LG270 o RD270

² Momento de inercia del rodete

Versiones ESTÁNDAR

Modelo	Potencia motor (kW)	Grupo producto	Precio (€/u.)	Precio Ejecución B ⁽¹⁾ (€/u.)	Precio Ejecución C ⁽²⁾ (€/u.)	Puerta inspección (€/u.)	Purga drenaje (€/u.)
FR 251 N1A	4,4	E01	1.351,14	252,10	261,00	198,72	136,44
FR 281 N1A	5,5	E01	1.503,39	252,10	261,00	198,72	154,23
FR 311 N1A	7,5	E01	1.658,33	252,10	261,00	198,72	154,23
FR 351 N1A	11,0	E01	1.998,14	332,17	261,00	198,72	154,23
FR 401 N1A	11,0	E01	2.188,45	332,17	403,34	231,34	154,23
FR 451 N1A	15,0	E01	2.482,07	332,17	403,34	231,34	154,23
FR 501 N1A	18,5	E01	3.107,33	441,89	403,34	231,34	186,86
FR 561 N1A	22,0	E01	4.099,61	441,89	403,34	275,83	186,86
FR 631 N1A	30,0	E01	4.896,14	441,89	688,05	275,83	186,86
FR 711 N1A	37,0	E01	6.127,65	691,03	688,05	367,76	serie
FR 801 N1A	55,0	E01	7.095,45	691,03	688,05	367,76	serie
FR 901 N1A	75,0	E01	8.786,41	691,03	688,05	462,66	serie
FR 1001 N1A	75,0	E01	10.368,62	886,77	907,53	462,66	serie
FR 1121 N1A	90,0	E01	13.761,36	1.106,23	907,53	462,66	serie
FR 1251 N1A	110,0	E01	17.738,62	1.106,23	907,53	462,66	serie
FR 1401 N1A	132,0	E01	26.242,29	1.106,23	907,53	serie	serie
FR 1601 N1A	200,0	E01	32.293,80	1.106,23	1.313,83	serie	serie
FR 1801 N1A	225,0	E01	45.598,44	1.382,02	1.313,83	serie	serie
FR 2001 N1A	250,0	E01	54.450,08	1.382,02	1.313,83	serie	serie

¹ Ejecución B: rodetes de refrigeración para alta temperatura

² Ejecución C: aro de aspiración antichispas (sin certificado ATEX)



Versiones ATEX

Modelo	Potencia motor (kW)	Grupo producto	Precio ATEX II 3G/- ⁽¹⁾ (€/u.)	Precio ATEX II 3D/- ⁽²⁾ (€/u.)
FR 251 N1A	4,0	E01	3.643,00	2.565,77
FR 281 N1A	5,5	E01	3.780,09	2.702,86
FR 311 N1A	7,5	E01	3.941,67	2.857,10
FR 351 N1A	11,0	E01	4.247,71	3.163,14
FR 401 N1A	11,0	E01	4.438,67	3.758,06
FR 451 N1A	15,0	E01	5.442,43	4.022,48
FR 501 N1A	18,5	E01	6.088,78	4.585,56
FR 561 N1A	22,0	E01	7.207,61	5.518,33
FR 631 N1A	30,0	E01	9.344,93	7.019,10
FR 711 N1A	37,0	E01	11.151,73	9.631,36
FR 801 N1A	55,0	E01	12.292,61	10.760,01
FR 901 N1A	75,0	E01	14.163,05	12.796,94
FR 1001 N1A	75,0	E01	17.274,77	15.250,08
FR 1121 N1A	90,0	E01	18.768,20	16.584,37
FR 1251 N1A	110,0	E01	22.349,95	20.166,14
FR 1401 N1A	132,0	E01	30.008,03	27.824,20
FR 1601 N1A	200,0	E01	36.936,54	33.751,39
FR 1801 N1A	225,0	E01	48.918,20	45.733,06
FR 2001 N1A	250,0	E01	56.850,49	53.704,53

¹ Interno ATEX 3G, exterior no clasificado.

² Interno ATEX 3D, exterior no clasificado.

Versiones ESTÁNDAR

Modelo	Potencia motor (kW)	Grupo producto	Precio Ejecución N9 (€/u.)	Precio Ejecución N12 (€/u.)	Precio Contrabancada N12 (€/u.)	Precio Ejecución B ⁽¹⁾ (€/u.)	Precio Ejecución C ⁽²⁾ (€/u.)	Precio Puerta inspección (€/u.)	Precio Purga drenaje (€/u.)
FR 251 N	0,18	E01	2.371,44	2.884,28	501,20	252,10	261,00	198,72	136,44
FR 251 N	0,25	E01	2.383,98	2.897,22	501,20	252,10	261,00	198,72	136,44
FR 251 N	0,37	E01	2.383,98	2.897,22	501,20	252,10	261,00	198,72	136,44
FR 251 N	0,55	E01	2.441,69	2.956,78	501,20	252,10	261,00	198,72	136,44
FR 251 N	0,75	E01	2.574,69	3.093,99	501,20	252,10	261,00	198,72	136,44
FR 251 N	1,10	E01	2.612,35	3.132,83	501,20	252,10	261,00	198,72	136,44
FR 251 N	1,50	E01	2.798,04	3.324,43	501,20	252,10	261,00	198,72	136,44
FR 251 N	2,20	E01	2.946,10	3.477,20	501,20	252,10	261,00	198,72	136,44
FR 251 N	3,00	E01	3.136,82	3.673,95	501,20	252,10	261,00	198,72	136,44
FR 251 N	4,00	E01	3.312,49	3.855,19	501,20	252,10	261,00	198,72	136,44
FR 281 N	0,18	E01	2.501,92	3.018,91	501,20	252,10	261,00	198,72	154,23
FR 281 N	0,25	E01	2.524,52	3.042,19	501,20	252,10	261,00	198,72	154,23
FR 281 N	0,37	E01	2.574,69	3.093,99	501,20	252,10	261,00	198,72	154,23
FR 281 N	0,55	E01	2.582,23	3.101,77	501,20	252,10	261,00	198,72	154,23
FR 281 N	0,75	E01	2.715,23	3.238,99	501,20	252,10	261,00	198,72	154,23
FR 281 N	1,10	E01	2.752,86	3.277,82	501,20	252,10	261,00	198,72	154,23
FR 281 N	1,50	E01	2.938,57	3.469,42	501,20	252,10	261,00	198,72	154,23
FR 281 N	2,20	E01	3.086,62	3.622,18	501,20	252,10	261,00	198,72	154,23
FR 281 N	3,00	E01	3.277,34	3.818,96	501,20	252,10	261,00	198,72	154,23
FR 281 N	4,00	E01	3.453,00	4.000,18	501,20	252,10	261,00	198,72	154,23
FR 281 N	5,50	E01	3.749,12	4.305,69	501,20	252,10	261,00	198,72	154,23
FR 311 N	0,18	E01	2.644,98	3.166,50	501,20	252,10	261,00	198,72	154,23
FR 311 N	0,25	E01	2.687,63	3.210,51	501,20	252,10	261,00	198,72	154,23
FR 311 N	0,37	E01	2.725,27	3.249,33	501,20	252,10	261,00	198,72	154,23
FR 311 N	0,55	E01	2.725,27	3.249,33	501,20	252,10	261,00	198,72	154,23
FR 311 N	0,75	E01	2.858,26	3.386,56	501,20	252,10	261,00	198,72	154,23
FR 311 N	1,10	E01	2.895,90	3.425,40	501,20	252,10	261,00	198,72	154,23
FR 311 N	1,50	E01	3.081,60	3.617,00	501,20	252,10	261,00	198,72	154,23
FR 311 N	2,20	E01	3.229,67	3.769,75	501,20	252,10	261,00	198,72	154,23
FR 311 N	3,00	E01	3.420,38	3.966,53	501,20	252,10	261,00	198,72	154,23
FR 311 N	4,00	E01	3.596,02	4.147,75	501,20	252,10	261,00	198,72	154,23
FR 311 N	5,50	E01	3.892,18	4.453,28	501,20	252,10	261,00	198,72	154,23
FR 311 N	7,50	E01	4.205,83	4.776,90	501,20	252,10	261,00	198,72	154,23
FR 351 N	0,18	E01	2.958,65	3.490,13	501,20	332,17	261,00	198,72	154,23
FR 351 N	0,25	E01	3.001,30	3.534,14	501,20	332,17	261,00	198,72	154,23
FR 351 N	0,37	E01	3.038,95	3.572,99	501,20	332,17	261,00	198,72	154,23
FR 351 N	0,55	E01	3.036,45	3.748,90	501,20	332,17	261,00	198,72	154,23
FR 351 N	0,75	E01	3.149,37	3.871,24	501,20	332,17	261,00	198,72	154,23
FR 351 N	1,10	E01	3.209,60	3.936,48	501,20	332,17	261,00	198,72	154,23
FR 351 N	1,50	E01	3.395,28	4.004,19	501,20	332,17	261,00	198,72	154,23
FR 351 N	2,20	E01	3.543,34	4.093,39	501,20	332,17	261,00	198,72	154,23
FR 351 N	3,00	E01	3.734,07	4.158,17	501,20	332,17	261,00	198,72	154,23
FR 351 N	4,00	E01	3.909,71	4.333,82	501,20	332,17	261,00	198,72	154,23
FR 351 N	5,50	E01	4.205,83	4.629,94	501,20	332,17	261,00	198,72	154,23
FR 351 N	7,50	E01	4.519,52	4.943,62	501,20	332,17	261,00	198,72	154,23
FR 351 N	11,00	E01	5.621,16	6.045,25	501,20	332,17	261,00	198,72	154,23
FR 401 N	0,25	E01	3.176,97	3.601,05	501,20	332,17	403,34	231,34	154,23
FR 401 N	0,37	E01	3.214,61	3.638,72	501,20	332,17	403,34	231,34	154,23
FR 401 N	0,55	E01	3.212,08	3.939,21	501,20	332,17	403,34	231,34	154,23
FR 401 N	0,75	E01	3.325,02	4.061,55	501,20	332,17	403,34	231,34	154,23
FR 401 N	1,10	E01	3.410,36	4.153,98	501,20	332,17	403,34	231,34	154,23
FR 401 N	1,50	E01	3.570,94	4.327,96	501,20	332,17	403,34	231,34	154,23
FR 401 N	2,20	E01	3.719,01	4.488,36	501,20	332,17	403,34	231,34	154,23
FR 401 N	3,00	E01	3.909,71	4.543,51	501,20	332,17	403,34	231,34	154,23
FR 401 N	4,00	E01	4.085,36	4.727,67	501,20	332,17	403,34	231,34	154,23
FR 401 N	5,50	E01	4.381,51	5.038,12	501,20	332,17	403,34	231,34	154,23
FR 401 N	7,50	E01	4.695,17	5.119,28	501,20	332,17	403,34	231,34	154,23
FR 401 N	11,00	E01	5.796,83	6.220,91	501,20	332,17	403,34	231,34	154,23
FR 451 N	0,37	E01	3.570,94	4.188,34	501,20	332,17	403,34	231,34	154,23
FR 451 N	0,55	E01	3.483,11	4.096,29	501,20	332,17	403,34	231,34	154,23

¹ Ejecución B: rodete de refrigeración para alta temperatura

² Ejecución C: aro de aspiración antichispas (sin certificado ATEX)

Versiones ESTÁNDAR

Modelo	Potencia motor (kW)	Grupo producto	Precio Ejecución N9 (€/u.)	Precio Ejecución N12 (€/u.)	Precio Contrabancada N12 (€/u.)	Precio Ejecución B ⁽¹⁾ (€/u.)	Precio Ejecución C ⁽²⁾ (€/u.)	Precio Puerta inspección (€/u.)	Precio Purga drenaje (€/u.)
FR 451 N	0,75	E01	3.596,02	4.214,65	501,20	332,17	403,34	231,34	154,23
FR 451 N	1,10	E01	3.681,37	4.304,09	501,20	332,17	403,34	231,34	154,23
FR 451 N	1,50	E01	3.821,90	4.451,44	501,20	332,17	403,34	231,34	154,23
FR 451 N	2,20	E01	3.974,96	4.611,91	501,20	332,17	403,34	231,34	154,23
FR 451 N	3,00	E01	4.180,74	4.604,82	501,20	332,17	403,34	231,34	154,23
FR 451 N	4,00	E01	4.356,40	4.780,50	501,20	332,17	403,34	231,34	154,23
FR 451 N	5,50	E01	4.652,52	5.076,61	501,20	332,17	403,34	231,34	154,23
FR 451 N	7,50	E01	4.966,20	5.390,27	501,20	332,17	403,34	231,34	154,23
FR 451 N	11,00	E01	6.067,84	6.491,94	501,20	332,17	403,34	231,34	154,23
FR 451 N	15,00	E01	6.650,04	7.074,13	501,20	332,17	403,34	231,34	154,23
FR 501 N	0,37	E01	4.148,12	4.793,44	501,20	441,89	403,34	231,34	186,86
FR 501 N	0,55	E01	4.155,65	4.801,35	501,20	441,89	403,34	231,34	186,86
FR 501 N	0,75	E01	4.173,22	4.819,75	501,20	441,89	403,34	231,34	186,86
FR 501 N	1,10	E01	4.258,53	4.909,20	501,20	441,89	403,34	231,34	186,86
FR 501 N	1,50	E01	4.399,06	5.056,53	501,20	441,89	403,34	231,34	186,86
FR 501 N	2,20	E01	4.552,15	5.217,02	501,20	441,89	403,34	231,34	186,86
FR 501 N	3,00	E01	4.720,28	5.393,29	501,20	441,89	403,34	231,34	186,86
FR 501 N	4,00	E01	4.946,11	5.630,06	501,20	441,89	403,34	231,34	186,86
FR 501 N	5,50	E01	5.229,68	5.927,35	501,20	441,89	403,34	231,34	186,86
FR 501 N	7,50	E01	5.543,37	6.156,91	501,20	441,89	403,34	231,34	186,86
FR 501 N	11,00	E01	6.645,01	7.069,11	501,20	441,89	403,34	231,34	186,86
FR 501 N	15,00	E01	7.227,21	7.313,76	501,20	441,89	403,34	231,34	186,86
FR 501 N	18,50	E01	7.964,99	7.789,86	501,20	441,89	403,34	231,34	186,86
FR 561 N	0,55	E01	5.071,58	5.759,18	812,61	441,89	403,34	275,83	186,86
FR 561 N	0,75	E01	5.227,18	5.914,77	812,61	441,89	403,34	275,83	186,86
FR 561 N	1,10	E01	5.249,76	5.937,37	812,61	441,89	403,34	275,83	186,86
FR 561 N	1,50	E01	5.315,02	6.002,61	812,61	441,89	403,34	275,83	186,86
FR 561 N	2,20	E01	5.468,08	6.155,67	812,61	441,89	403,34	275,83	186,86
FR 561 N	3,00	E01	5.636,22	6.323,81	812,61	441,89	403,34	275,83	186,86
FR 561 N	4,00	E01	5.862,06	6.549,65	812,61	441,89	403,34	275,83	186,86
FR 561 N	5,50	E01	6.115,54	6.803,11	812,61	441,89	403,34	275,83	186,86
FR 561 N	7,50	E01	6.459,30	6.933,56	812,61	441,89	403,34	275,83	186,86
FR 561 N	11,00	E01	7.560,96	7.659,36	812,61	441,89	403,34	275,83	186,86
FR 561 N	15,00	E01	8.143,15	8.199,98	812,61	441,89	403,34	275,83	186,86
FR 561 N	18,50	E01	8.880,93	8.885,04	812,61	441,89	403,34	275,83	186,86
FR 561 N	22,00	E01	-	10.210,91	886,77	441,89	688,05	275,83	186,86
FR 631 N	0,55	E01	5.806,86	6.557,18	886,77	441,89	688,05	275,83	186,86
FR 631 N	0,75	E01	5.962,44	6.712,77	886,77	441,89	688,05	275,83	186,86
FR 631 N	1,10	E01	5.985,03	6.735,35	886,77	441,89	688,05	275,83	186,86
FR 631 N	1,50	E01	6.218,42	6.968,74	886,77	441,89	688,05	275,83	186,86
FR 631 N	2,20	E01	6.203,36	6.953,67	886,77	441,89	688,05	275,83	186,86
FR 631 N	3,00	E01	6.371,49	7.121,81	886,77	441,89	688,05	275,83	186,86
FR 631 N	4,00	E01	6.597,34	7.347,64	886,77	441,89	688,05	275,83	186,86
FR 631 N	5,50	E01	6.850,78	7.601,11	886,77	441,89	688,05	275,83	186,86
FR 631 N	7,50	E01	7.126,82	7.877,16	886,77	441,89	688,05	275,83	186,86
FR 631 N	11,00	E01	8.296,24	8.400,36	886,77	441,89	688,05	275,83	186,86
FR 631 N	15,00	E01	8.878,41	8.940,97	886,77	441,89	688,05	275,83	186,86
FR 631 N	18,50	E01	9.616,18	9.626,05	886,77	441,89	688,05	275,83	186,86
FR 631 N	22,00	E01	-	10.996,38	886,77	441,89	688,05	275,83	186,86
FR 631 N	30,00	E01	-	12.331,40	886,77	441,89	688,05	275,83	186,86
FR 711 N	0,75	E01	7.099,22	8.035,25	1.106,23	691,03	688,05	367,76	serie
FR 711 N	1,10	E01	7.121,81	8.057,85	1.106,23	691,03	688,05	367,76	serie
FR 711 N	1,50	E01	7.355,18	8.291,22	1.106,23	691,03	688,05	367,76	serie
FR 711 N	2,20	E01	7.661,34	8.597,36	1.106,23	691,03	688,05	367,76	serie
FR 711 N	3,00	E01	8.002,62	8.671,82	1.106,23	691,03	688,05	367,76	serie
FR 711 N	4,00	E01	7.734,10	8.945,38	1.106,23	691,03	688,05	367,76	serie
FR 711 N	5,50	E01	7.987,55	9.206,88	1.106,23	691,03	688,05	367,76	serie
FR 711 N	7,50	E01	8.263,62	9.491,68	1.106,23	691,03	688,05	367,76	serie
FR 711 N	11,00	E01	9.480,69	9.672,67	1.106,23	691,03	688,05	367,76	serie
FR 711 N	15,00	E01	10.037,78	10.189,96	1.106,23	691,03	688,05	367,76	serie

¹ Ejecución B: rodete de refrigeración para alta temperatura

² Ejecución C: aro de aspiración antichispas (sin certificado ATEX)

Versiones ESTÁNDAR

Modelo	Potencia motor (kW)	Grupo producto	Precio Ejecución N9 (€/u.)	Precio Ejecución N12 (€/u.)	Precio Contrabancada N12 (€/u.)	Precio Ejecución B ⁽¹⁾ (€/u.)	Precio Ejecución C ⁽²⁾ (€/u.)	Precio Puerta inspección (€/u.)	Precio Purga drenaje (€/u.)
FR 711 N	18,50	E01	10.752,98	10.854,07	1.106,23	691,03	688,05	367,76	serie
FR 711 N	22,00	E01	-	11.951,13	1.106,23	691,03	688,05	367,76	serie
FR 711 N	30,00	E01	-	13.246,33	1.106,23	691,03	688,05	367,76	serie
FR 711 N	37,00	E01	-	15.157,04	1.106,23	691,03	688,05	367,76	serie
FR 801 N	1,10	E01	8.015,15	9.071,65	1.248,58	691,03	688,05	367,76	serie
FR 801 N	1,50	E01	8.248,54	9.305,01	1.248,58	691,03	688,05	367,76	serie
FR 801 N	2,20	E01	8.554,70	9.611,17	1.248,58	691,03	688,05	367,76	serie
FR 801 N	3,00	E01	8.895,99	9.952,47	1.248,58	691,03	688,05	367,76	serie
FR 801 N	4,00	E01	9.134,37	10.190,85	1.248,58	691,03	688,05	367,76	serie
FR 801 N	5,50	E01	9.350,19	10.406,66	1.248,58	691,03	688,05	367,76	serie
FR 801 N	7,50	E01	9.156,96	11.646,91	1.248,58	691,03	688,05	367,76	serie
FR 801 N	11,00	E01	10.374,03	12.180,06	1.248,58	691,03	688,05	367,76	serie
FR 801 N	15,00	E01	10.931,15	12.773,68	1.248,58	691,03	688,05	367,76	serie
FR 801 N	18,50	E01	-	13.661,44	1.248,58	691,03	688,05	367,76	serie
FR 801 N	22,00	E01	-	14.129,40	1.248,58	691,03	688,05	367,76	serie
FR 801 N	30,00	E01	-	14.763,05	1.248,58	691,03	688,05	367,76	serie
FR 801 N	37,00	E01	-	16.233,58	1.248,58	691,03	688,05	367,76	serie
FR 801 N	45,00	E01	-	17.440,62	1.248,58	691,03	688,05	367,76	serie
FR 801 N	55,00	E01	-	19.440,66	1.248,58	691,03	688,05	367,76	serie
FR 901 N	1,10	E01	9.576,05	10.700,26	1.328,65	691,03	688,05	462,66	serie
FR 901 N	1,50	E01	9.809,42	10.933,66	1.328,65	691,03	688,05	462,66	serie
FR 901 N	2,20	E01	10.115,57	11.239,81	1.328,65	691,03	688,05	462,66	serie
FR 901 N	3,00	E01	10.456,86	11.581,08	1.328,65	691,03	688,05	462,66	serie
FR 901 N	4,00	E01	10.695,25	11.819,48	1.328,65	691,03	688,05	462,66	serie
FR 901 N	5,50	E01	10.911,05	12.035,29	1.328,65	691,03	688,05	462,66	serie
FR 901 N	7,50	E01	11.678,95	12.803,19	1.328,65	691,03	688,05	462,66	serie
FR 901 N	11,00	E01	12.740,45	13.864,67	1.328,65	691,03	688,05	462,66	serie
FR 901 N	15,00	E01	12.492,02	15.000,94	1.328,65	691,03	688,05	462,66	serie
FR 901 N	18,50	E01	-	15.918,80	1.328,65	691,03	688,05	462,66	serie
FR 901 N	22,00	E01	-	16.402,60	1.328,65	691,03	688,05	462,66	serie
FR 901 N	30,00	E01	-	18.058,62	1.328,65	691,03	688,05	462,66	serie
FR 901 N	37,00	E01	-	19.678,72	1.328,65	691,03	688,05	462,66	serie
FR 901 N	45,00	E01	-	21.008,51	1.328,65	691,03	688,05	462,66	serie
FR 901 N	55,00	E01	-	21.069,29	1.328,65	691,03	688,05	462,66	serie
FR 901 N	75,00	E01	-	27.819,67	1.328,65	691,03	688,05	462,66	serie
FR 1001 N	1,50	E01	11.269,91	12.630,03	1.607,43	886,77	907,53	462,66	serie
FR 1001 N	2,20	E01	11.576,06	12.936,19	1.607,43	886,77	907,53	462,66	serie
FR 1001 N	3,00	E01	11.917,36	13.277,48	1.607,43	886,77	907,53	462,66	serie
FR 1001 N	4,00	E01	12.155,74	13.515,88	1.607,43	886,77	907,53	462,66	serie
FR 1001 N	5,50	E01	12.371,57	13.731,68	1.607,43	886,77	907,53	462,66	serie
FR 1001 N	7,50	E01	13.139,44	14.499,57	1.607,43	886,77	907,53	462,66	serie
FR 1001 N	11,00	E01	14.200,94	15.561,05	1.607,43	886,77	907,53	462,66	serie
FR 1001 N	15,00	E01	-	16.655,17	1.607,43	886,77	907,53	462,66	serie
FR 1001 N	18,50	E01	-	17.729,21	1.607,43	886,77	907,53	462,66	serie
FR 1001 N	22,00	E01	-	17.967,00	1.607,43	886,77	907,53	462,66	serie
FR 1001 N	30,00	E01	-	19.595,41	1.607,43	886,77	907,53	462,66	serie
FR 1001 N	37,00	E01	-	21.188,48	1.607,43	886,77	907,53	462,66	serie
FR 1001 N	45,00	E01	-	22.496,10	1.607,43	886,77	907,53	462,66	serie
FR 1001 N	55,00	E01	-	24.662,79	1.607,43	886,77	907,53	462,66	serie
FR 1001 N	75,00	E01	-	28.634,99	1.607,43	886,77	907,53	462,66	serie
FR 1121 N	1,50	E01	14.401,71	16.158,30	2.076,00	1.106,23	907,53	462,66	serie
FR 1121 N	2,20	E01	14.707,85	16.464,47	2.076,00	1.106,23	907,53	462,66	serie
FR 1121 N	3,00	E01	15.049,13	16.805,73	2.076,00	1.106,23	907,53	462,66	serie
FR 1121 N	4,00	E01	15.287,53	17.044,13	2.076,00	1.106,23	907,53	462,66	serie
FR 1121 N	5,50	E01	15.503,33	17.259,96	2.076,00	1.106,23	907,53	462,66	serie
FR 1121 N	7,50	E01	16.271,25	18.027,84	2.076,00	1.106,23	907,53	462,66	serie
FR 1121 N	11,00	E01	17.332,73	19.089,33	2.076,00	1.106,23	907,53	462,66	serie
FR 1121 N	15,00	E01	-	20.183,44	2.076,00	1.106,23	907,53	462,66	serie
FR 1121 N	18,50	E01	-	21.257,48	2.076,00	1.106,23	907,53	462,66	serie
FR 1121 N	22,00	E01	-	23.934,22	2.076,00	1.106,23	907,53	462,66	serie

¹ Ejecución B: rodete de refrigeración para alta temperatura

² Ejecución C: aro de aspiración antichispas (sin certificado ATEX)

Versiones ESTÁNDAR

Modelo	Potencia motor (kW)	Grupo producto	Precio Ejecución N9 (€/u.)	Precio Ejecución N12 (€/u.)	Precio Contrabancada N12 (€/u.)	Precio Ejecución B ⁽¹⁾ (€/u.)	Precio Ejecución C ⁽²⁾ (€/u.)	Precio Puerta inspección (€/u.)	Precio Purga drenaje (€/u.)
FR 1121 N	30,00	E01	-	24.276,36	2.076,00	1.106,23	907,53	462,66	serie
FR 1121 N	37,00	E01	-	25.010,78	2.076,00	1.106,23	907,53	462,66	serie
FR 1121 N	45,00	E01	-	26.318,41	2.076,00	1.106,23	907,53	462,66	serie
FR 1121 N	55,00	E01	-	28.485,10	2.076,00	1.106,23	907,53	462,66	serie
FR 1121 N	75,00	E01	-	33.044,34	2.076,00	1.106,23	907,53	462,66	serie
FR 1121 N	90,00	E01	-	35.937,72	2.076,00	1.106,23	907,53	462,66	serie
FR 1251 N	2,20	E01	18.379,17	20.231,15	2.188,69	1.106,23	907,53	462,66	serie
FR 1251 N	3,00	E01	18.720,44	20.572,41	2.188,69	1.106,23	907,53	462,66	serie
FR 1251 N	4,00	E01	18.958,84	20.810,82	2.188,69	1.106,23	907,53	462,66	serie
FR 1251 N	5,50	E01	19.174,65	21.026,63	2.188,69	1.106,23	907,53	462,66	serie
FR 1251 N	7,50	E01	19.942,55	21.794,51	2.188,69	1.106,23	907,53	462,66	serie
FR 1251 N	11,00	E01	21.004,03	22.856,01	2.188,69	1.106,23	907,53	462,66	serie
FR 1251 N	15,00	E01	-	23.950,13	2.188,69	1.106,23	907,53	462,66	serie
FR 1251 N	18,50	E01	-	25.024,16	2.188,69	1.106,23	907,53	462,66	serie
FR 1251 N	22,00	E01	-	25.859,82	2.188,69	1.106,23	907,53	462,66	serie
FR 1251 N	30,00	E01	-	28.043,01	2.188,69	1.106,23	907,53	462,66	serie
FR 1251 N	37,00	E01	-	29.857,33	2.188,69	1.106,23	907,53	462,66	serie
FR 1251 N	45,00	E01	-	32.683,34	2.188,69	1.106,23	907,53	462,66	serie
FR 1251 N	55,00	E01	-	35.006,54	2.188,69	1.106,23	907,53	462,66	serie
FR 1251 N	75,00	E01	-	36.811,01	2.188,69	1.106,23	907,53	462,66	serie
FR 1251 N	90,00	E01	-	39.704,39	2.188,69	1.106,23	907,53	462,66	serie
FR 1251 N	110,00	E01	-	40.670,52	2.188,69	1.106,23	907,53	462,66	serie
FR 1401 N	3,00	E01	26.569,99	29.029,22	2.906,41	1.106,23	907,53	serie	serie
FR 1401 N	4,00	E01	26.808,39	29.267,63	2.906,41	1.106,23	907,53	serie	serie
FR 1401 N	5,50	E01	27.024,19	29.483,43	2.906,41	1.106,23	907,53	serie	serie
FR 1401 N	7,50	E01	27.792,07	30.251,34	2.906,41	1.106,23	907,53	serie	serie
FR 1401 N	11,00	E01	28.853,58	31.312,83	2.906,41	1.106,23	907,53	serie	serie
FR 1401 N	15,00	E01	-	32.406,94	2.906,41	1.106,23	907,53	serie	serie
FR 1401 N	18,50	E01	-	33.480,97	2.906,41	1.106,23	907,53	serie	serie
FR 1401 N	22,00	E01	-	34.316,62	2.906,41	1.106,23	907,53	serie	serie
FR 1401 N	30,00	E01	-	36.499,84	2.906,41	1.106,23	907,53	serie	serie
FR 1401 N	37,00	E01	-	38.314,16	2.906,41	1.106,23	907,53	serie	serie
FR 1401 N	45,00	E01	-	40.536,09	2.906,41	1.106,23	907,53	serie	serie
FR 1401 N	55,00	E01	-	42.859,31	2.906,41	1.106,23	907,53	serie	serie
FR 1401 N	75,00	E01	-	45.280,37	2.906,41	1.106,23	907,53	serie	serie
FR 1401 N	90,00	E01	-	48.370,22	2.906,41	1.106,23	907,53	serie	serie
FR 1401 N	110,00	E01	-	52.797,58	2.906,41	1.106,23	907,53	serie	serie
FR 1401 N	132,00	E01	-	63.192,76	2.906,41	1.106,23	907,53	serie	serie
FR 1601 N	4,00	E01	32.394,39	35.102,07	3.200,01	1.106,23	1.313,83	serie	serie
FR 1601 N	5,50	E01	32.610,21	35.317,89	3.200,01	1.106,23	1.313,83	serie	serie
FR 1601 N	7,50	E01	33.378,10	36.085,78	3.200,01	1.106,23	1.313,83	serie	serie
FR 1601 N	11,00	E01	34.439,57	37.147,27	3.200,01	1.106,23	1.313,83	serie	serie
FR 1601 N	15,00	E01	-	38.241,40	3.200,01	1.106,23	1.313,83	serie	serie
FR 1601 N	18,50	E01	-	39.315,44	3.200,01	1.106,23	1.313,83	serie	serie
FR 1601 N	22,00	E01	-	40.151,07	3.200,01	1.106,23	1.313,83	serie	serie
FR 1601 N	30,00	E01	-	42.334,31	3.200,01	1.106,23	1.313,83	serie	serie
FR 1601 N	37,00	E01	-	44.148,62	3.200,01	1.106,23	1.313,83	serie	serie
FR 1601 N	45,00	E01	-	49.488,70	3.200,01	1.106,23	1.313,83	serie	serie
FR 1601 N	55,00	E01	-	51.990,62	3.200,01	1.106,23	1.313,83	serie	serie
FR 1601 N	75,00	E01	-	54.597,94	3.200,01	1.106,23	1.313,83	serie	serie
FR 1601 N	90,00	E01	-	57.047,79	3.200,01	1.106,23	1.313,83	serie	serie
FR 1601 N	110,00	E01	-	61.743,48	3.200,01	1.106,23	1.313,83	serie	serie
FR 1601 N	132,00	E01	-	67.981,35	3.200,01	1.106,23	1.313,83	serie	serie
FR 1601 N	160,00	E01	-	-	3.200,01	1.106,23	1.313,83	serie	serie
FR 1601 N	200,00	E01	-	-	3.200,01	1.106,23	1.313,83	serie	serie
FR 1801 N	5,50	E01	44.891,41	48.173,77	3.879,14	1.382,02	1.313,83	serie	serie
FR 1801 N	7,50	E01	45.659,30	48.941,64	3.879,14	1.382,02	1.313,83	serie	serie
FR 1801 N	11,00	E01	46.720,80	50.003,12	3.879,14	1.382,02	1.313,83	serie	serie
FR 1801 N	15,00	E01	-	51.097,27	3.879,14	1.382,02	1.313,83	serie	serie
FR 1801 N	18,50	E01	-	52.171,30	3.879,14	1.382,02	1.313,83	serie	serie

¹ Ejecución B: rodete de refrigeración para alta temperatura

² Ejecución C: aro de aspiración antichispas (sin certificado ATEX)

Versiones ESTÁNDAR

Modelo	Potencia motor (kW)	Grupo producto	Precio Ejecución N9 (€/u.)	Precio Ejecución N12 (€/u.)	Precio Contrabancada N12 (€/u.)	Precio Ejecución B ⁽¹⁾ (€/u.)	Precio Ejecución C ⁽²⁾ (€/u.)	Precio Puerta inspección (€/u.)	Precio Purga drenaje (€/u.)
FR 1801 N	22,00	E01	-	53.006,94	3.879,14	1.382,02	1.313,83	serie	serie
FR 1801 N	30,00	E01	-	55.190,16	3.879,14	1.382,02	1.313,83	serie	serie
FR 1801 N	37,00	E01	-	57.004,48	3.879,14	1.382,02	1.313,83	serie	serie
FR 1801 N	45,00	E01	-	62.344,57	3.879,14	1.382,02	1.313,83	serie	serie
FR 1801 N	55,00	E01	-	64.846,49	3.879,14	1.382,02	1.313,83	serie	serie
FR 1801 N	75,00	E01	-	67.453,80	3.879,14	1.382,02	1.313,83	serie	serie
FR 1801 N	90,00	E01	-	70.781,33	3.879,14	1.382,02	1.313,83	serie	serie
FR 1801 N	110,00	E01	-	75.549,26	3.879,14	1.382,02	1.313,83	serie	serie
FR 1801 N	132,00	E01	-	81.883,09	3.879,14	1.382,02	1.313,83	serie	serie
FR 1801 N	160,00	E01	-	-	3.879,14	1.382,02	1.313,83	serie	serie
FR 1801 N	200,00	E01	-	-	3.879,14	1.382,02	1.313,83	serie	serie
FR 1801 N	225,00	E01	-	-	3.879,14	1.382,02	1.313,83	serie	serie
FR 2001 N	5,50	E01	53.062,15	56.575,37	4.151,99	1.382,02	1.313,83	serie	serie
FR 2001 N	7,50	E01	53.830,04	57.343,26	4.151,99	1.382,02	1.313,83	serie	serie
FR 2001 N	11,00	E01	54.891,53	58.404,75	4.151,99	1.382,02	1.313,83	serie	serie
FR 2001 N	15,00	E01	-	59.498,88	4.151,99	1.382,02	1.313,83	serie	serie
FR 2001 N	18,50	E01	-	60.572,90	4.151,99	1.382,02	1.313,83	serie	serie
FR 2001 N	22,00	E01	-	61.408,56	4.151,99	1.382,02	1.313,83	serie	serie
FR 2001 N	30,00	E01	-	63.591,76	4.151,99	1.382,02	1.313,83	serie	serie
FR 2001 N	37,00	E01	-	65.406,09	4.151,99	1.382,02	1.313,83	serie	serie
FR 2001 N	45,00	E01	-	70.746,19	4.151,99	1.382,02	1.313,83	serie	serie
FR 2001 N	55,00	E01	-	73.248,10	4.151,99	1.382,02	1.313,83	serie	serie
FR 2001 N	75,00	E01	-	75.855,40	4.151,99	1.382,02	1.313,83	serie	serie
FR 2001 N	90,00	E01	-	79.182,92	4.151,99	1.382,02	1.313,83	serie	serie
FR 2001 N	110,00	E01	-	83.950,87	4.151,99	1.382,02	1.313,83	serie	serie
FR 2001 N	132,00	E01	-	90.284,70	4.151,99	1.382,02	1.313,83	serie	serie
FR 2001 N	160,00	E01	-	-	4.151,99	1.382,02	1.313,83	serie	serie
FR 2001 N	200,00	E01	-	-	4.151,99	1.382,02	1.313,83	serie	serie
FR 2001 N	225,00	E01	-	-	4.151,99	1.382,02	1.313,83	serie	serie
FR 2001 N	250,00	E01	-	-	4.151,99	1.382,02	1.313,83	serie	serie

¹ Ejecución B: rodetes de refrigeración para alta temperatura

² Ejecución C: aro de aspiración antichispas (sin certificado ATEX)



Versiones ATEX

Modelo	Potencia motor (kW)	Grupo prod.	SISTEMA 9					SISTEMA 12				
			Precio ATEX II 3G/-(€/u.)	Precio ATEX II 3D/-(€/u.)	Precio ATEX Cat. 3G Zona 2 II 3G Ex Na IIC T4 Gc (€/u.)	Precio ATEX Cat.3D Zona 22 II 3D Ex tc IIIC T125°C Dc (€/u.)	Precio ATEX Cat. 2G Zona 1 II 2G IIB T4 (€/u.)	Precio ATEX II 3G/-(€/u.)	Precio ATEX II 3D/-(€/u.)	Precio ATEX Cat. 3G Zona 2 II 3G Ex Na IIC T4 Gc (€/u.)	Precio ATEX Cat.3D Zona 22 II 3D Ex tc IIIC T125°C Dc (€/u.)	Precio ATEX Cat. 2G Zona 1 II 2G IIB T4 (€/u.)
FR 1601 N	132,00	E01	-	-	-	-	-	75.197,57	72.012,41	77.457,29	-	156.136,24
FR 1601 N	160,00	E01	-	-	-	-	-	-	-	-	-	-
FR 1601 N	200,00	E01	-	-	-	-	-	-	-	-	-	-
FR 1801 N	5,50	E01	51.650,44	48.465,29	51.963,82	49.141,00	55.369,31	54.852,73	51.667,58	55.166,09	52.343,29	60.138,48
FR 1801 N	7,50	E01	52.399,60	49.214,44	52.710,53	50.507,11	56.079,29	55.601,88	52.416,73	55.912,82	53.709,42	61.553,54
FR 1801 N	11,00	E01	53.435,20	50.250,05	53.322,58	51.829,16	58.155,39	56.637,48	53.452,34	56.524,87	55.031,46	64.432,67
FR 1801 N	15,00	E01	-	-	-	-	-	57.704,93	54.519,77	57.393,99	56.152,73	69.091,68
FR 1801 N	18,50	E01	-	-	-	-	-	58.752,76	55.567,61	58.454,09	57.374,42	70.822,57
FR 1801 N	22,00	E01	-	-	-	-	-	59.568,02	56.382,87	58.941,28	58.515,29	74.507,15
FR 1801 N	30,00	E01	-	-	-	-	-	61.698,00	58.512,85	61.656,38	61.673,52	81.487,08
FR 1801 N	37,00	E01	-	-	-	-	-	63.468,06	60.282,92	63.093,51	63.756,98	87.779,05
FR 1801 N	45,00	E01	-	-	-	-	-	68.677,91	65.492,76	66.401,06	72.364,96	100.649,43
FR 1801 N	55,00	E01	-	-	-	-	-	71.118,80	67.933,65	68.185,82	76.568,58	108.975,86
FR 1801 N	75,00	E01	-	-	-	-	-	73.662,52	70.477,37	77.410,77	84.498,41	123.087,51
FR 1801 N	90,00	E01	-	-	-	-	-	76.908,89	73.723,74	80.236,03	91.167,41	145.564,75
FR 1801 N	110,00	E01	-	-	-	-	-	81.560,54	78.375,39	84.704,07	99.094,80	157.105,74
FR 1801 N	132,00	E01	-	-	-	-	-	87.739,87	84.554,72	89.999,61	-	168.678,54
FR 2001 N	5,50	E01	59.582,72	56.436,74	59.896,09	57.112,46	63.301,60	63.010,26	59.864,26	63.323,62	60.539,99	68.296,00
FR 2001 N	7,50	E01	60.331,87	57.185,90	60.642,80	58.478,58	64.011,58	63.759,41	60.613,43	64.070,35	61.906,10	69.711,07
FR 2001 N	11,00	E01	61.367,48	58.221,50	61.254,87	59.800,62	66.087,69	64.795,02	61.649,02	64.682,39	63.228,14	72.590,20
FR 2001 N	15,00	E01	-	-	-	-	-	65.862,44	62.716,47	65.551,51	64.349,44	77.249,18
FR 2001 N	18,50	E01	-	-	-	-	-	66.910,28	63.764,30	66.611,59	65.571,12	78.980,10
FR 2001 N	22,00	E01	-	-	-	-	-	67.725,55	64.579,57	67.098,80	66.711,98	82.664,68
FR 2001 N	30,00	E01	-	-	-	-	-	69.855,50	66.709,53	69.813,91	69.870,19	89.644,59
FR 2001 N	37,00	E01	-	-	-	-	-	71.625,60	68.479,60	71.251,02	71.953,66	95.936,56
FR 2001 N	45,00	E01	-	-	-	-	-	76.835,43	73.689,46	74.558,59	80.561,65	108.806,95
FR 2001 N	55,00	E01	-	-	-	-	-	79.276,32	76.130,34	76.343,35	84.765,27	117.133,38
FR 2001 N	75,00	E01	-	-	-	-	-	81.820,04	78.674,06	85.568,30	92.695,11	131.245,04
FR 2001 N	90,00	E01	-	-	-	-	-	85.066,42	81.920,41	88.393,55	99.364,09	153.722,27
FR 2001 N	110,00	E01	-	-	-	-	-	89.718,04	86.572,07	92.861,59	107.291,49	165.263,25
FR 2001 N	132,00	E01	-	-	-	-	-	95.897,40	92.751,41	98.157,13	-	176.836,07

FRC



Ventilador centrífugo de acoplamiento directo y simple aspiración. Fabricados en chapa de acero protegida contra la corrosión por pintura poliéster. Rodete de álabes curvados hacia atrás con acabado cincado en frío o en chapa de acero protegida contra la corrosión por pintura poliéster, equilibrado dinámicamente. Temperaturas del aire a transportar -20°C/+100°C en continuo. Preparados para transportar aire limpio.

Motores

De 2, 4 o 6 polos de alta eficiencia IE 3*, tensión de alimentación trifásica 230/400V 50Hz tamaño motor 112 y 400/690V 50Hz para motores de mayor dimensión. Protección IP55, Clase F.

* A partir de 0,75 kW el motor puede ser de eficiencia IE 2 controlado por convertidor de frecuencia.

Bajo pedido

- Fabricación en diferentes materiales constructivos.
- Motores de 2 velocidades.
- Versiones de 60 Hz.
- Pintura en diferentes RAL.
- Voluta galvanizada en caliente.
- Versión para alta temperatura: hasta 220°C (versiones B: con rodete de refrigeración).
- Trampilla de inspección, purga de drenaje, distintos tipos de estanqueidad a nivel de voluta y de paso de eje.

Versiones ATEX

Bajo pedido, versiones antiexplosivas según la Directiva ATEX para modelos trifásicos:

Para trabajar a temperaturas de -20°C a +60°C, presión ambiente (absoluta) de 0,8 bar hasta 1,1 bar, según EN 14986.

• Gas:

⊗ 2G IIB T2-T3-T4, Motor Exd IIB or Exell

⊗ 2G IIB+H2 T2-T3-T4, Motor ExdIIC
⊗ 3G IIB T2-T3-T4, Motor ExnA (sólo para categoría 3G)

⊗ 3G IIB+H2 T2-T3-T4, Motor ExnA (sólo para categoría 3G)

• Polvo no conductivo:

⊗ 2D IIIB T125°C-T135°C-T195°C-T295°C

⊗ 3D IIIB T125°C-T135°C-T195°C-T295°C

• Polvo conductivo (con motor IP65 IIIC):

⊗ 2D IIIC T125°C-T135°C-T195°C-T295°C

⊗ 3D IIIC T125°C-T135°C-T195°C-T295°C

Aplicaciones específicas



Versiones

Rodete de álabes curvados hacia atrás

CUADRO DE APLICACIONES

Aire a transportar	Cantidad de polvo (mg/m ³)
Aire limpio	50

RODETE ÁLABES CURVADOS HACIA ATRÁS ACOPLAMIENTO DIRECTO



Es imprescindible comprobar que las características eléctricas (voltaje, intensidad, frecuencia, etc.) del motor que aparecen en la placa del mismo son compatibles con las de la instalación.

Modelo	Velocidad (r.p.m.)	Potencia motor (kW)	Intensidad motor 400V (A)	Caudal máximo (m ³ /h)	Nivel presión sonora (dB(A))
2 POLOS					
FRC 281/2 N5A	2.800	1,10	2,26	3.763	64,7
FRC 311/2 N5A	2.845	1,50	3,01	5.473	68,6
FRC 352/2 N5A	2.855	2,20	4,42	6.249	70,1
FRC 351/2 N5A	2.890	3,00	5,64	8.051	72,8
FRC 402/2 N5A	2.890	4,00	7,49	9.744	74,7
FRC 401/2 N5A	2.930	5,50	10,2	12.137	77,1
FRC 452/2 N5A	2.920	7,50	13,07	14.717	79,0
FRC 451/2 N5A	2.930	11,00	20,4	16.900	80,4
FRC 502/2 N5A	2.945	15,00	27,6	21.100	82,5
FRC 501/2 N5A	2.930	18,50	33,7	23.146	83,6
4 POLOS					
FRC 352/4 N5A	1.385	0,25	0,70	3.058	54,4
FRC 351/4 N5A	1.385	0,37	1,03	3.830	56,8
FRC 402/4 N5A	1.420	0,55	1,30	4.754	59,2
FRC 401/4 N5A	1.410	0,75	1,65	5.799	61,2
FRC 452/4 N5A	1.440	1,10	2,37	7.182	63,7
FRC 451/4 N5A	1.440	1,10	2,37	7.600	65,0
FRC 451/4 N5A	1.440	1,50	3,30	8.045	65,0
FRC 502/4 N5A	1.440	1,50	3,30	6.629	67,0
FRC 502/4 N5A	1.420	2,20	4,43	9.813	66,7
FRC 501/4 N5A	1.420	2,20	4,43	11.078	67,9
FRC 562/4 N5A	1.420	2,20	4,43	7.435	69,4
FRC 562/4 N5A	1.425	3,00	5,96	14.000	69,4
FRC 561/4 N5A	1.425	3,00	5,96	9.596	71,1
FRC 561/4 N5A	1.440	4,00	7,85	15.800	71,3
FRC 632/4 N5A	1.440	4,00	7,85	10.718	73,4
FRC 632/4 N5A	1.460	5,50	10,40	21.000	73,7
FRC 631/4 N5A	1.460	5,50	10,40	14.803	75,2
FRC 631/4 N5A	1.460	7,50	13,90	22.431	75,2
FRC 712/4 N5A	1.460	7,50	13,90	13.000	77,1
FRC 712/4 N5A	1.465	11,00	21,20	28.900	77,2
FRC 711/4 N5A	1.465	11,00	21,20	32.000	78,9
FRC 802/4 N5A	1.460	15,00	28,70	33.335	80,9
FRC 802/4 N5A	1.460	18,50	35,10	42.500	80,9
FRC 801/4 N5A	1.460	18,50	35,10	28.235	82,9
FRC 801/4 N5A	1.460	22,00	40,50	47.673	82,9
6 POLOS					
FRC 502/6 N5A	910	0,55	1,57	6.379	57,0
FRC 501/6 N5A	910	0,75	1,94	7.122	58,2
FRC 562/6 N5A	910	0,75	1,94	8.233	59,7
FRC 561/6 N5A	910	1,10	2,88	9.819	61,4
FRC 632/6 N5A	940	1,50	3,80	12.343	64,2
FRC 631/6 N5A	940	1,50	3,80	8.021	65,7
FRC 631/6 N5A	945	2,20	5,26	14.134	65,8
FRC 712/6 N5A	945	2,20	5,26	11.891	67,6
FRC 712/6 N5A	955	3,00	6,76	17.371	67,9
FRC 711/6 N5A	955	3,00	6,76	14.991	69,6
FRC 711/6 N5A	955	4,00	8,71	20.452	69,6
FRC 802/6 N5A	955	4,00	8,71	15.907	71,7
FRC 802/6 N5A	960	5,50	12,40	25.353	71,8
FRC 801/6 N5A	960	5,50	12,40	19.659	73,7
FRC 801/6 N5A	965	7,50	15,00	31.347	73,9

Versiones ESTÁNDAR

Modelo	Grupo producto	Precio (€/u.)	Precio Ejecución B ⁽¹⁾ (€/u.)	Precio Ejecución C ⁽²⁾ (€/u.)	Precio Puerta inspección (€/u.)	Precio Purga drenaje (€/u.)
2 POLOS						
FRC 281/2 N5A 1,1	E01	2.038,27	252,10	260,98	198,71	154,23
FRC 311/2 N5A 1,5	E01	2.473,73	252,10	260,98	198,71	154,23
FRC 352/2 N5A 2,2	E01	2.514,55	332,16	260,98	198,71	154,23
FRC 351/2 N5A 3	E01	2.404,68	332,16	260,98	198,71	154,23
FRC 402/2 N5A 4	E01	2.876,46	332,16	403,34	231,34	154,23
FRC 401/2 N5A 5,5	E01	3.443,81	332,16	403,34	231,34	154,23
FRC 452/2 N5A 7,5	E01	3.922,02	332,16	403,34	231,34	154,23
FRC 451/2 N4A 11	E01	4.576,61	332,16	403,34	231,34	154,23
FRC 502/2 N5A 15	E01	5.332,33	441,89	403,34	231,34	186,84
FRC 501/2 N4A 18,5	E01	5.325,39	441,89	403,34	231,34	186,84
4 POLOS						
FRC 352/4 N5A 0,25	E01	1.818,80	332,16	260,98	198,71	154,23
FRC 351/4 N5A 0,37	E01	1.802,22	332,16	260,98	198,71	154,23
FRC 402/4 N5A 0,55	E01	2.274,19	332,16	403,34	231,34	154,23
FRC 401/4 N5A 0,75	E01	2.290,90	332,16	403,34	231,34	154,23
FRC 452/4 N5A 1,1	E01	2.586,79	332,16	403,34	231,34	154,23
FRC 451/4 N5A 1,1	E01	2.578,39	332,16	403,34	231,34	154,23
FRC 451/4 N5A 1,5	E01	2.525,66	332,16	403,34	231,34	154,23
FRC 502/4 N5A 1,5	E01	2.859,48	441,89	403,34	231,34	186,84
FRC 502/4 N5A 2,2	E01	2.964,03	441,89	403,34	231,34	186,84
FRC 501/4 N5A 2,2	E01	2.948,25	441,89	403,34	231,34	186,84
FRC 562/4 N5A 2,2	E01	3.434,34	441,89	403,34	275,83	186,84
FRC 562/4 N5A 3	E01	3.533,67	441,89	403,34	275,83	186,84
FRC 561/4 N5A 3	E01	3.795,21	441,89	403,34	275,83	186,84
FRC 561/4 N5A 4	E01	4.035,41	441,89	403,34	275,83	186,84
FRC 632/4 N5A 4	E01	4.144,77	441,89	688,06	275,83	186,84
FRC 632/4 N5A 5,5	E01	4.327,76	441,89	688,06	275,83	186,84
FRC 631/4 N5A 5,5	E01	4.315,63	441,89	688,06	275,83	186,84
FRC 631/4 N5A 7,5	E01	4.524,74	441,89	688,06	275,83	186,84
FRC 712/4 N5A 7,5	E01	5.495,06	691,03	688,06	367,76	219,48
FRC 712/4 N4A 11	E01	6.559,20	691,03	688,06	367,76	219,48
FRC 711/4 N4A 11	E01	6.511,48	691,03	688,06	367,76	219,48
FRC 802/4 N4A 15	E01	8.349,13	691,03	688,06	367,76	219,48
FRC 802/4 N4A 18,5	E01	9.154,24	691,03	688,06	367,76	219,48
FRC 801/4 N4A 18,5	E01	9.049,67	691,03	688,06	367,76	219,48
FRC 801/4 N4A 22	E01	9.488,85	691,03	688,06	367,76	219,48
6 POLOS						
FRC 502/6 N5A 0,55	E01	2.692,44	441,89	403,34	231,34	186,84
FRC 501/6 N5A 0,75	E01	2.698,91	441,89	403,34	231,34	186,84
FRC 562/6 N5A 0,75	E01	3.808,97	441,89	403,34	275,83	186,84
FRC 561/6 N5A 1,1	E01	3.881,38	441,89	688,06	275,83	186,84
FRC 632/6 N5A 1,5	E01	4.129,57	441,89	688,06	275,83	186,84
FRC 631/6 N5A 1,5	E01	3.994,14	441,89	688,06	275,83	186,84
FRC 631/6 N5A 2,2	E01	4.114,39	441,89	688,06	275,83	186,84
FRC 712/6 N5A 2,2	E01	5.325,99	691,03	688,06	367,76	219,48
FRC 712/6 N5A 3	E01	5.519,22	691,03	688,06	367,76	219,48
FRC 711/6 N5A 3	E01	5.470,38	691,03	688,06	367,76	219,48
FRC 711/6 N5A 4	E01	5.621,62	691,03	688,06	367,76	219,48
FRC 802/6 N5A 4	E01	7.806,69	691,03	688,06	367,76	219,48
FRC 802/6 N5A 5,5	E01	8.291,08	691,03	688,06	367,76	219,48
FRC 801/6 N5A 5,5	E01	8.122,77	691,03	688,06	367,76	219,48
FRC 801/6 N5A 7,5	E01	8.608,87	691,03	688,06	367,76	219,48

¹ Ejecución B: rodete de refrigeración para alta temperatura

² Ejecución C: aro de aspiración antichispas (sin certificado ATEX)

RODETE ÁLABES CURVADOS HACIA ATRÁS ACOPLAMIENTO DIRECTO



Versiones ATEX

Modelo	Grupo producto	Precio ATEX II 3G/- ⁽¹⁾ (€/u.)	Precio ATEX II 3D/- ⁽²⁾ (€/u.)	Precio ATEX IIG Eex-e II T3 (€/u.)	Precio ATEX Cat.3D Zona 22 II 3D Ex tc IIIC T125°C Dc (€/u.)	Precio ATEX Cat. 2G Zona 1 II 2G IIB T5 (€/u.)
2 POLOS						
FRC 281/2 N5A 1,1	E01	3.348,10	2.607,57	3.624,14	2.955,33	3.995,28
FRC 311/2 N5A 1,5	E01	3.545,95	2.799,05	3.975,31	3.187,66	4.213,34
FRC 352/2 N5A 2,2	E01	3.708,75	2.961,87	4.068,72	3.409,49	4.416,37
FRC 351/2 N5A 3	E01	3.840,06	3.093,19	4.325,47	3.588,72	4.731,87
FRC 402/2 N5A 4	E01	4.468,90	3.620,20	5.392,37	4.207,40	5.626,13
FRC 401/2 N5A 5,5	E01	4.853,00	4.004,29	5.779,70	4.816,41	6.244,78
FRC 452/2 N5A 7,5	E01	5.276,41	4.340,69	6.196,68	5.311,15	6.837,75
FRC 451/2 N4A 11	E01	6.210,91	5.275,20	7.565,70	6.510,62	7.813,34
FRC 502/2 N5A 15	E01	6.660,58	5.652,73	8.437,89	7.574,55	8.903,97
FRC 501/2 N4A 18,5	E01	7.133,10	6.125,23	8.785,43	8.296,82	9.634,75
4 POLOS						
FRC 352/4 N5A 0,25	E01	3.326,04	2.579,15	3.480,88	2.836,92	3.839,13
FRC 351/4 N5A 0,37	E01	3.347,02	2.600,15	3.507,86	2.946,79	3.887,10
FRC 402/4 N5A 0,55	E01	4.054,37	3.205,64	4.249,99	3.578,57	4.605,32
FRC 401/4 N5A 0,75	E01	4.032,17	3.183,46	4.252,14	3.631,89	4.613,81
FRC 452/4 N5A 1,1	E01	4.272,68	3.336,96	4.561,20	3.860,95	4.944,34
FRC 451/4 N5A 1,1	E01	4.226,67	3.290,97	4.515,20	3.814,96	4.898,35
FRC 451/4 N5A 1,5	E01	4.280,38	3.344,67	4.581,81	3.931,58	5.010,12
FRC 502/4 N5A 1,5	E01	4.604,04	3.596,17	4.905,10	4.183,07	5.333,75
FRC 502/4 N5A 2,2	E01	4.690,98	3.683,12	5.157,25	4.404,87	5.547,68
FRC 501/4 N5A 2,2	E01	4.678,95	3.671,11	5.145,20	4.392,86	5.535,62
FRC 562/4 N5A 2,2	E01	5.182,33	4.030,21	5.648,61	4.751,95	6.039,01
FRC 562/4 N5A 3	E01	5.269,19	4.117,06	5.668,10	5.173,09	6.302,96
FRC 561/4 N5A 3	E01	5.238,31	4.086,19	5.637,23	5.142,24	6.272,10
FRC 561/4 N5A 4	E01	5.401,18	4.249,03	5.955,24	5.489,78	6.742,88
FRC 632/4 N5A 4	E01	6.604,56	5.070,48	7.158,59	6.311,24	7.946,27
FRC 632/4 N5A 5,5	E01	6.885,69	5.351,62	7.877,68	6.685,96	8.253,07
FRC 631/4 N5A 5,5	E01	6.855,01	5.320,94	7.846,99	6.655,29	8.222,38
FRC 631/4 N5A 7,5	E01	7.019,02	5.484,94	7.989,96	7.630,18	8.773,48
FRC 712/4 N5A 7,5	E01	8.468,52	7.638,89	9.439,46	9.784,13	10.222,98
FRC 712/4 N4A 11	E01	9.280,05	8.450,44	10.947,86	11.073,16	11.237,00
FRC 711/4 N4A 11	E01	9.311,84	8.482,20	10.979,61	11.104,93	11.268,76
FRC 802/4 N4A 15	E01	11.982,27	10.628,58	13.831,12	14.002,15	14.254,73
FRC 802/4 N4A 18,5	E01	12.278,45	10.924,73	14.692,40	13.598,38	16.006,77
FRC 801/4 N4A 18,5	E01	13.070,26	11.716,57	14.775,51	13.681,47	16.089,88
FRC 801/4 N4A 22	E01	13.070,26	11.716,57	16.145,84	14.792,10	17.208,23
6 POLOS						
FRC 502/6 N5A 0,55	E01	4.557,35	3.549,49	4.853,55	4.135,59	5.145,30
FRC 501/6 N5A 0,75	E01	4.561,86	3.553,99	4.875,38	4.221,65	5.235,84
FRC 562/6 N5A 0,75	E01	5.107,13	3.955,00	5.420,68	4.622,67	5.781,13
FRC 561/6 N5A 1,1	E01	5.874,08	4.340,01	6.227,88	4.943,98	6.603,79
FRC 632/6 N5A 1,5	E01	6.421,94	4.887,88	7.173,95	5.856,08	7.328,55
FRC 631/6 N5A 1,5	E01	6.374,11	4.840,05	7.126,12	5.808,26	7.280,77
FRC 631/6 N5A 2,2	E01	6.492,63	4.958,56	7.587,48	6.305,21	7.573,66
FRC 712/6 N5A 2,2	E01	7.957,92	7.128,29	9.052,76	8.474,93	9.038,93
FRC 712/6 N5A 3	E01	8.158,37	7.328,76	9.826,01	8.771,90	9.834,69
FRC 711/6 N5A 3	E01	8.195,25	7.365,61	9.864,65	8.808,73	9.871,54
FRC 711/6 N5A 4	E01	8.352,03	7.522,41	10.116,30	9.452,73	10.280,04
FRC 802/6 N5A 4	E01	10.680,49	9.326,77	12.444,78	11.257,08	12.608,50
FRC 802/6 N5A 5,5	E01	11.130,40	9.776,68	12.696,60	11.884,67	13.123,00
FRC 801/6 N5A 5,5	E01	11.170,92	9.817,21	12.738,02	11.926,06	13.164,41
FRC 801/6 N5A 7,5	E01	11.742,46	10.388,74	15.049,85	12.822,71	13.683,72

¹ Interno ATEX 3G, exterior no clasificado.

² Interno ATEX 3D, exterior no clasificado.

FRP



Rodete de álabes curvados hacia atrás



Puerta de inspección

Ventilador centrífugo de acoplamiento directo y simple aspiración. Fabricados en chapa de acero galvanizado. Voluta con puerta de inspección y brida doble incluida. Ventilador ExII2/-G (paso de aire antichispas y motor normal de serie). Rodete de álabes curvados hacia atrás con acabado cincado en frío o en chapa de acero protegida contra la corrosión con pintura poliéster, equilibrado dinámicamente. Temperaturas del aire a transportar -20°C/+100°C en continuo (carga de polvo hasta un máximo de 50 mg/m³). Preparados para transportar aire limpio.

Motores

De 4 polos, de alta eficiencia IE 2*, tensión de alimentación trifásica 230/400V 50Hz tamaño motor 112 y 400/690V 50Hz para motores de mayor dimensión. Protección IP55, Clase F.

* A partir de 7,5 kW el motor tiene que ir con convertidor de frecuencia o con motor IE 3.

Bajo pedido

- Fabricación en diferentes materiales constructivos.
- Modelos 631 y 632 con voluta tipo FR.
- Motores de 2 velocidades.
- Versiones de 60 Hz.
- Pintura en diferentes RAL.
- Versión para alta temperatura: hasta 220°C (versiones B: con rodete de refrigeración).

Versiones ATEX

Bajo pedido, versiones antiexplosivas según la Directiva ATEX para modelos trifásicos:

Para trabajar a temperaturas de -20°C a +60°C, presión ambiente (absoluta) de 0,8 bar hasta 1,1 bar, según EN 14986.

• Gas:

⊗ 2G IIB T2-T3-T4, Motor Exd IIB or Exell

⊗ 2G IIB+H2 T2-T3-T4, Motor ExdIIC

⊗ 3G IIB T2-T3-T4, Motor ExnA (sólo para categoría 3G)

⊗ 3G IIB+H2 T2-T3-T4, Motor ExnA (sólo para categoría 3G)

• Polvo no conductivo:

⊗ 2D IIIB T125°C-T135°C-T195°C-T295°C

⊗ 3D IIIB T125°C-T135°C-T195°C-T295°C

• Polvo conductivo (con motor IP65 IIIC):

⊗ 2D IIIC T125°C-T135°C-T195°C-T295°C

⊗ 3D IIIC T125°C-T135°C-T195°C-T295°C

Aplicaciones específicas



Versiones

CUADRO DE APLICACIONES

Aire a transportar	Cantidad de polvo (mg/m ³)
Aire limpio	50

Es imprescindible comprobar que las características eléctricas (voltaje, intensidad, frecuencia, etc.) del motor que aparecen en la placa del mismo son compatibles con las de la instalación.

Modelo	Velocidad (r.p.m.)	Potencia motor (kW)	Intensidad motor 400V (A)	Caudal máximo (m ³ /h)	Nivel presión sonora (dB(A))
4 POLOS					
FRP 452/4 N5C P	1440	1,1	2,37	7.182	64
FRP 451/4 N5C P	1440	1,5	3,30	8.045	65
FRP 502/4 N5C P	1440	1,5	3,30	6.629	67
FRP 501/4 N5C P	1420	2,2	4,43	11.078	68
FRP 562/4 N5C P	1425	3,0	5,96	14.000	69
FRP 561/4 N5C P	1440	4,0	7,85	15.800	71
FRP 632/4 N5C P	1440	5,5	10,40	21.000	73
FRP 631/4 N5C P	1440	7,5	13,90	22.431	75

Versiones ESTÁNDAR

Modelo	Grupo producto	Precio (€/u.)
4 POLOS		
FRP 452/4 N5C P 1,1	E01	2.052,81
FRP 451/4 N5C P 1,5	E01	2.164,25
FRP 502/4 N5C P 1,5	E01	2.337,12
FRP 501/4 N5C P 2,2	E01	2.507,76
FRP 562/4 N5C P 3	E01	2.882,90
FRP 561/4 N5C P 4	E01	3.014,97
FRP 632/4 N5C P 5,5	E01	4.554,96
FRP 631/4 N5C P 7,5	E01	4.851,88

MEC



Rodete de álabes curvados hacia atrás

Ventilador centrífugo de acoplamiento directo y simple aspiración. Fabricados en chapa de acero protegida contra la corrosión mediante tratamiento por cataforesis + pintura poliuretana. Temperaturas del aire a transportar -20°C/+100°C en continuo.

Motores

De 2, 4 o 6 polos, de alta eficiencia IE 3*, tensión de alimentación trifásica 230/400V 50Hz tamaño motor 112 y 400/690V 50Hz para motores de mayor dimensión. Protección IP55, Clase F.

* A partir de 0,75 kW el motor puede ser de eficiencia IE 2 controlado por convertidor de frecuencia.

Bajo pedido

- Fabricación en diferentes materiales constructivos.
- Motores de 2 velocidades.
- Versiones de 60 Hz.
- Pintura en diferentes RAL.
- Versión sin pie soporte (Motor-Brida, Sistema 5), hasta tamaño de motor 160.
- Versión para alta temperatura: hasta 220°C (versiones B: con rodete de refrigeración).
- SISTEMA 8: acoplamiento mediante junta elástica.
- Trampilla de inspección, purga de drenaje, distintos tipos de estanqueidad a nivel de voluta y de paso de eje.
- Ventiladores estancos.
- Calorifugado.

Versiones ATEX

Bajo pedido, versiones antiexplosivas según la Directiva ATEX para modelos trifásicos:

Para trabajar a temperaturas de -20°C a +60°C, presión ambiente (absoluta) de 0,8 bar hasta 1,1 bar, según EN 14986.

• Gas:

- ⊗ 2G IIB T2-T3-T4
- ⊗ 2G IIB+H2 T2-T3-T4
- ⊗ 3G IIB T2-T3-T4
- ⊗ 3G IIB+H2 T2-T3-T4

• Polvo no conductivo:

- ⊗ 2D IIIB T125°C-T135°C-T195°C-T295°C
- ⊗ 3D IIIB T125°C-T135°C-T195°C-T295°C

• Polvo conductivo (con motor IP65 IIIC):

- ⊗ 2D IIIC T125°C-T135°C-T195°C-T295°C
- ⊗ 3D IIIC T125°C-T135°C-T195°C-T295°C

Aplicaciones específicas



Versiones

CUADRO DE APLICACIONES

Aire a transportar	Cantidad de polvo (mg/m³)
Polvoriento (ambiente industrial)	< 500

RODETE ÁLABES CURVADOS HACIA ATRÁS ACOPLAMIENTO DIRECTO



Es imprescindible comprobar que las características eléctricas (voltaje, intensidad, frecuencia, etc.) del motor que aparecen en la placa del mismo son compatibles con las de la instalación.

Modelo	Tamaño motor	Velocidad (r.p.m.)	Potencia motor (kW)	Intensidad motor 400V (A)	Caudal máximo (m ³ /h)	Nivel presión sonora a 1 m (dB(A)) ^[1]	Peso (kg) ^[2]	Momento de inercia (kg·m ²) ^[3]
2 POLOS								
MEC 221/2 N4A	63A2	2750	0,18	0,50	830	63	17	0,02
MEC 252/2 N4A	63B2	2780	0,25	0,68	1.330	65	23	0,02
MEC 251/2 N4A	71A2	2810	0,37	0,90	1.370	66	25	0,03
MEC 282/2 N4A	71B2	2820	0,55	1,25	1.910	68	29	0,04
MEC 281/2 N4A	80A2	2830	0,75	1,59	1.940	69	31	0,04
MEC 312/2 N4A	80B2	2840	1,10	2,33	2.700	72	40	0,05
MEC 311/2 N4A	90S2	2840	1,50	3,07	2.730	75	42	0,05
MEC 352/2 N4A	90S2	2840	1,50	3,07	3.820	75	64	0,11
MEC 351/2 N4A	90L2	2850	2,20	4,43	3.900	78	67	0,13
MEC 402/2 N4A	100LA2	2900	3,00	5,77	6.120	81	101	0,18
MEC 401/2 N4A	112M2	2910	4,00	7,50	6.200	82	105	0,20
MEC 452/2 N4A	132SA2	2890	5,50	10,10	8.500	85	146	0,30
MEC 451/2 N4A	132SB2	2890	7,50	13,90	8.720	86	152	0,35
MEC 502/2 N4A	160MR2	2930	11,00	18,70	12.060	89	230	0,60
MEC 501/2 N4A	160M2	2935	15,00	25,40	12.750	90	242	0,70
MEC 562/2 N4A	160L2	2935	18,50	33,30	17.100	91	282	0,90
MEC 561/2 N4A	180M2	2940	22,00	39,00	18.140	92	312	1,00
4 POLOS								
MEC 502/4 N4A	90S4	1400	1,10	2,30	5.760	68	128	0,50
MEC 501/4 N4A	90L4	1400	1,50	3,15	6.080	69	131	0,60
MEC 562/4 N4A	100LA4	1420	2,20	4,56	8.270	71	138	0,80
MEC 561/4 N4A	100LB4	1430	3,00	6,15	8.830	72	142	0,80
MEC 632/4 N4A	112M4	1425	4,00	8,20	12.060	75	175	1,40
MEC 631/4 N4A	132SA4	1440	5,50	10,30	12.860	79	188	1,60
MEC 712/4 N4A	132MA4	1450	7,50	13,90	17.100	79	281	2,70
MEC 711/4 N4A	160M4	1450	11,00	20,70	16.970	80	304	3,00
MEC 802/4 N4A	160L4	1450	15,00	28,40	24.120	83	397	4,30
MEC 801/4 N4A	180M4	1460	18,50	34,90	25.950	84	427	4,80
MEC 902/4 N4A	200L4	1470	30,00	54,60	34.200	86	-	7,50
MEC 901/4 N4A	225S4	1475	37,00	65,60	39.830	87	-	8,50
MEC 1002/4 N4A	225M4	1475	45,00	79,40	47.520	90	-	12,00
MEC 1001/4 N4A	250M4	1475	55,00	96,90	56.130	91	-	13,30
MEC 1122/4 N4A	280S4	1475	75,00	130,00	68.400	93	-	26,50
MEC 1121/4 N4A	280M4	1480	90,00	158,00	78.490	94	-	29,50
4 POLOS								
MEC 802/6 N4A	132MA6	960	4,00	7,30	15.970	73	327	4,00
MEC 801/6 N4A	132MB6	960	5,50	12,80	17.060	74	337	4,50
MEC 902/6 N4A	160M6	965	7,50	14,70	22.450	76	-	7,30
MEC 901/6 N4A	160L6	965	11,00	21,50	26.060	77	-	8,30
MEC 1002/6 N4A	180L6	965	15,00	30,40	31.090	79	-	11,80
MEC 1001/6 N4A	200LR6	970	18,50	37,30	36.920	80	-	13,00
MEC 1122/6 N4A	200L6	970	22,00	43,00	44.980	82	-	28,50
MEC 1121/6 N4A	225M6	975	30,00	54,20	51.710	83	-	29,00
MEC 1252/6 N4A	250M6	980	37,00	66,60	61.200	86	-	45,00
MEC 1251/6 N4A	280S6	980	45,00	83,40	73.380	87	-	47,50
MEC 1402/6 N4A	280M6	980	55,00	102,00	84.960	89	-	75,00
MEC 1401/6 N4A	315S6	985	75,00	136,00	103.280	91	-	78,80

¹ Entubado en la descarga

Tolerancia del nivel de ruido de +3dB/A, medido en el punto de máxima eficiencia

² Con motor incluido y para orientación LG270 o RD270

³ Momento de inercia del rodetes

Versiones ESTÁNDAR

Modelo	Grupo producto	Precio (€/u.)	Precio Ejecución B ⁽¹⁾ (€/u.)	Precio Ejecución C ⁽²⁾ (€/u.)	Precio Puerta inspección (€/u.)	Precio Purga drenaje (€/u.)
2 POLOS						
MEC 221/2 N4A 0,18	E01	803,03	192,78	260,98	serie	serie
MEC 252/2 N4A 0,25	E01	868,26	252,10	260,98	145,33	136,44
MEC 251/2 N4A 0,37	E01	893,36	252,10	260,98	145,33	136,44
MEC 282/2 N4A 0,55	E01	956,11	252,10	260,98	198,71	154,23
MEC 281/2 N4A 0,75	E01	988,72	252,10	260,98	198,71	154,23
MEC 312/2 N4A 1,1	E01	1.101,66	252,10	260,98	198,71	154,23
MEC 311/2 N4A 1,5	E01	1.207,05	252,10	260,98	198,71	154,23
MEC 352/2 N4A 1,5	E01	1.365,15	332,16	260,98	198,71	154,23
MEC 351/2 N4A 2,2	E01	1.468,03	332,16	260,98	198,71	154,23
MEC 402/2 N4A 3	E01	1.794,25	332,16	260,98	198,71	154,23
MEC 401/2 N4A 4	E01	1.932,29	332,16	260,98	198,71	154,23
MEC 452/2 N4A 5,5	E01	2.542,08	332,16	260,98	198,71	154,23
MEC 451/2 N4A 7,5	E01	2.810,56	332,16	260,98	198,71	154,23
MEC 502/2 N4A 11	E01	3.902,20	441,89	403,34	231,34	186,84
MEC 501/2 N4A 15	E01	4.341,34	441,89	403,34	231,34	186,84
MEC 562/2 N4A 18,5	E01	5.342,60	441,89	403,34	231,34	186,84
MEC 561/2 N4A 22	E01	5.892,19	441,89	403,34	231,34	186,84
4 POLOS						
MEC 502/4 N4A 1,1	E01	2.067,79	441,89	403,34	231,34	186,84
MEC 501/4 N4A 1,5	E01	2.128,03	441,89	403,34	231,34	186,84
MEC 562/4 N4A 2,2	E01	2.680,08	441,89	403,34	231,34	186,84
MEC 561/4 N4A 3	E01	2.782,96	441,89	403,34	231,34	186,84
MEC 632/4 N4A 4	E01	3.691,39	441,89	403,34	231,34	186,84
MEC 631/4 N4A 5,5	E01	3.904,71	441,89	403,34	231,34	186,84
MEC 712/4 N4A 7,5	E01	4.953,64	691,03	403,34	serie	serie
MEC 711/4 N4A 11	E01	5.932,33	691,03	403,34	serie	serie
MEC 802/4 N4A 15	E01	6.948,64	691,03	688,06	serie	serie
MEC 801/4 N4A 18,5	E01	7.601,10	691,03	688,06	serie	serie
MEC 902/4 N4A 30	E01	10.268,64	691,03	688,06	serie	serie
MEC 901/4 N4A 37	E01	11.563,52	691,03	688,06	serie	serie
MEC 1002/4 N4A 45	E01	13.370,29	886,76	688,06	serie	serie
MEC 1001/4 N4A 55	E01	14.828,30	886,76	688,06	serie	serie
MEC 1122/4 N4A 75	E01	22.926,27	1.106,23	688,06	serie	serie
MEC 1121/4 N4A 90	E01	24.625,16	1.106,23	688,06	serie	serie
6 POLOS						
MEC 802/6 N4A 4	E01	5.618,64	691,03	688,06	serie	serie
MEC 801/6 N4A 5,5	E01	5.794,32	691,03	688,06	serie	serie
MEC 902/6 N4A 7,5	E01	7.764,22	691,03	688,06	serie	serie
MEC 901/6 N4A 11	E01	8.587,32	691,03	688,06	serie	serie
MEC 1002/6 N4A 15	E01	10.396,61	886,76	688,06	serie	serie
MEC 1001/6 N4A 18,5	E01	11.289,97	886,76	688,06	serie	serie
MEC 1122/6 N4A 22	E01	14.306,34	1.106,23	688,06	serie	serie
MEC 1121/6 N4A 30	E01	16.047,89	1.106,23	688,06	serie	serie
MEC 1252/6 N4A 37	E01	19.857,23	1.106,23	907,51	serie	serie
MEC 1251/6 N4A 45	E01	24.938,83	1.106,23	907,51	serie	serie
MEC 1402/6 N4A 55	E01	33.134,67	1.106,23	907,51	serie	serie
MEC 1401/6 N4A 75	E01	34.828,55	1.106,23	907,51	serie	serie

¹ Ejecución B: rodete de refrigeración para alta temperatura

² Ejecución C: aro de aspiración antichispas (sin certificado ATEX)



Versiones ATEX

Modelo	Grupo producto	Precio ATEX II 3G/- ⁽¹⁾ (€/u.)	Precio ATEX II 3D/- ⁽²⁾ (€/u.)	Precio ATEX Cat. 3G Zona 2 II 3G Ex Na IIC T4 Gc (€/u.)	Precio ATEX Cat.3D Zona 22 II 3D Ex tc IIIC T125°C Dc (€/u.)	Precio ATEX Cat. 2G Zona 1 II 2G IIB T4 (€/u.)
2 POLOS						
MEC 221/2 N4A 0,18	E01	2.592,68	1.735,81	-	-	-
MEC 252/2 N4A 0,25	E01	2.656,36	1.799,46	-	-	-
MEC 251/2 N4A 0,37	E01	2.680,81	1.823,93	-	-	-
MEC 282/2 N4A 0,55	E01	2.764,06	1.909,63	-	-	-
MEC 281/2 N4A 0,75	E01	2.795,90	1.941,46	-	-	3.870,67
MEC 312/2 N4A 1,1	E01	2.906,06	2.051,63	3.028,48	2.294,00	4.010,22
MEC 311/2 N4A 1,5	E01	3.008,90	2.154,47	3.126,41	2.389,50	4.127,74
MEC 352/2 N4A 1,5	E01	3.182,70	2.320,92	3.300,22	2.555,98	4.301,55
MEC 351/2 N4A 2,2	E01	3.283,08	2.421,31	3.363,89	2.707,75	4.502,32
MEC 402/2 N4A 3	E01	3.601,37	2.739,60	3.797,22	3.045,61	5.141,30
MEC 401/2 N4A 4	E01	3.736,01	2.874,24	3.890,26	3.234,13	5.652,98
MEC 452/2 N4A 5,5	E01	4.494,95	3.508,34	4.862,22	3.985,73	6.928,53
MEC 451/2 N4A 7,5	E01	4.756,92	3.770,29	5.033,58	4.311,36	8.355,84
MEC 502/2 N4A 11	E01	6.255,26	5.736,22	6.747,34	6.830,58	9.521,20
MEC 501/2 N4A 15	E01	6.683,68	6.164,66	7.099,89	7.650,74	10.708,59
MEC 562/2 N4A 18,5	E01	7.844,16	7.398,59	8.010,65	9.070,71	12.400,31
MEC 561/2 N4A 22	E01	8.380,31	7.934,74	8.612,89	9.619,12	14.806,92
4 POLOS						
MEC 502/4 N4A 1,1	E01	4.465,59	3.946,56	4.693,28	4.210,96	5.635,85
MEC 501/4 N4A 1,5	E01	4.524,34	4.005,31	4.774,06	4.306,46	5.809,67
MEC 562/4 N4A 2,2	E01	5.246,57	4.801,00	5.530,57	5.143,76	6.764,48
MEC 561/4 N4A 3	E01	5.346,94	4.901,37	5.633,40	5.288,18	7.170,89
MEC 632/4 N4A 4	E01	6.419,28	4.862,22	6.686,15	5.258,82	8.664,30
MEC 631/4 N4A 5,5	E01	6.627,39	5.070,31	7.068,07	5.613,80	9.136,82
MEC 712/4 N4A 7,5	E01	6.970,14	6.169,55	7.374,08	6.852,63	10.079,40
MEC 711/4 N4A 11	E01	7.924,95	7.124,38	8.368,08	8.228,54	11.452,86
MEC 802/4 N4A 15	E01	8.916,47	8.115,91	9.374,30	9.646,05	13.029,53
MEC 801/4 N4A 18,5	E01	9.553,03	8.752,44	10.030,43	10.128,36	15.330,86
MEC 902/4 N4A 30	E01	13.369,83	12.101,62	14.028,39	14.331,98	22.286,30
MEC 901/4 N4A 37	E01	14.633,12	13.364,93	15.193,77	15.715,24	25.378,42
MEC 1002/4 N4A 45	E01	16.395,85	15.127,65	16.816,94	18.229,58	28.482,76
MEC 1001/4 N4A 55	E01	17.818,27	16.550,08	18.268,74	20.141,64	32.828,41
MEC 1122/4 N4A 75	E01	26.088,40	24.680,68	24.499,49	32.955,72	44.029,08
MEC 1121/4 N4A 90	E01	27.745,85	26.338,12	25.708,92	36.057,62	49.322,16
6 POLOS						
MEC 802/6 N4A 4	E01	7.618,93	6.818,34	7.890,66	7.290,84	10.735,51
MEC 801/6 N4A 5,5	E01	7.790,29	6.989,71	8.103,66	7.665,44	11.509,17
MEC 902/6 N4A 7,5	E01	10.926,47	9.658,30	11.237,40	10.950,96	14.606,19
MEC 901/6 N4A 11	E01	11.729,49	10.461,32	11.616,88	12.040,44	16.449,69
MEC 1002/6 N4A 15	E01	13.494,68	12.226,50	13.183,74	13.859,48	20.878,56
MEC 1001/6 N4A 18,5	E01	14.366,24	13.098,07	14.067,57	14.904,86	21.561,61
MEC 1122/6 N4A 22	E01	17.678,72	16.270,98	17.051,98	18.403,38	27.006,49
MEC 1121/6 N4A 30	E01	19.377,80	17.970,05	19.336,17	21.130,73	31.856,46
MEC 1252/6 N4A 37	E01	23.588,76	21.994,95	23.214,17	25.469,00	38.990,61
MEC 1251/6 N4A 45	E01	28.546,44	26.952,64	26.269,57	33.824,82	46.651,14
MEC 1402/6 N4A 55	E01	36.542,39	34.948,56	33.609,38	43.583,49	58.620,56
MEC 1401/6 N4A 75	E01	38.194,93	36.601,13	41.943,19	50.622,17	70.188,47

¹ Interno ATEX 3G, exterior no clasificado.

² Interno ATEX 3D, exterior no clasificado.

MEC



Rodete de álabes curvados hacia atrás

Ventilador centrífugo con accionamiento por poleas y correas y simple aspiración. Fabricados en chapa de acero protegida contra la corrosión mediante tratamiento por cataforesis + pintura poliuretana. Temperaturas del aire a transportar -20°C/+100°C en continuo.

Sistemas de montaje

- SISTEMA 1: eje libre, para acoplamiento mediante poleas y correas.
- SISTEMA 9: incluye motor, poleas, correas y protector de correas. Motor montado en el lateral del pie soporte rodamientos.
- SISTEMA 12: incluye motor, poleas, correas y protector de correas. Motor montado sobre la bancada general.

Motores

De 2, 4 o 6 polos, de alta eficiencia IE 3* (las r.p.m. de cada motor se adaptarán al cálculo de cada transmisión), tensión de alimentación trifásica 230/400V 50Hz tamaño motor 112 y 400/690V 50Hz para motores de mayor dimensión. Protección IP55, Clase F.

* A partir de 0,75 kW el motor puede ser de eficiencia IE 2 controlado por convertidor de frecuencia.

Bajo pedido

- Fabricación en diferentes materiales constructivos.
- Motores de 2 velocidades.
- Versiones de 60 Hz.
- Pintura en diferentes RAL.
- Versión para alta temperatura: hasta 300°C (versiones B: con rodete de refrigeración).

- Trampilla de inspección, purga de drenaje, distintos tipos de estanqueidad a nivel de voluta y de paso de eje.
- Ventiladores estancos.
- Calorifugado.

Versiones ATEX

Bajo pedido, versiones antiexplosivas según la Directiva ATEX para modelos trifásicos:

Para trabajar a temperaturas de -20°C a +60°C, presión ambiente [absoluta] de 0,8 bar hasta 1,1 bar, según EN 14986.

- Gas:
 - ⊗ 2G IIB T2-T3
 - ⊗ 2G IIB+H2 T2-T3
 - ⊗ 3G IIB T2-T3
 - ⊗ 3G IIB+H2 T2-T3
- Polvo no conductivo:
 - ⊗ 2D IIIB T195°C-T295°C
 - ⊗ 3D IIIB T195°C-T295°C
- Polvo conductivo (con motor IP65 IIIC):
 - ⊗ 2D IIIC T195°C-T295°C
 - ⊗ 3D IIIC T195°C-T295°C

Aplicaciones específicas



Versiones

CUADRO DE APLICACIONES

Aire a transportar	Cantidad de polvo (mg/m ³)
Polvoriento (ambiente industrial)	< 500

Es imprescindible comprobar que las características eléctricas (voltaje, intensidad, frecuencia, etc.) del motor que aparecen en la placa del mismo son compatibles con las de la instalación.

Modelo	Caudal máximo (m ³ /h)	Potencia motor máxima (kW)	Peso (kg) ⁽¹⁾	Momento de inercia (kg·m ²) ⁽²⁾
MEC 251 N1A	3.080	4,0	24	0,03
MEC 281 N1A	3.830	4,0	34	0,04
MEC 311 N1A	4.800	5,5	41	0,05
MEC 351 N1A	6.160	7,5	69	0,13
MEC 401 N1A	8.520	7,5	83	0,20
MEC 451 N1A	10.710	11,0	98	0,35
MEC 501 N1A	13.690	15,0	140	0,70
MEC 561 N1A	17.280	18,5	170	1,00
MEC 631 N1A	22.320	22,0	210	1,60
MEC 711 N1A	26.210	22,0	282	3,00
MEC 801 N1A	35.550	30,0	336	4,80
MEC 901 N1A	48.600	45,0	405	8,50
MEC 1001 N1A	60.890	75,0	521	13,30
MEC 1121 N1A	74.250	75,0	848	29,50
MEC 1251 N1A	93.600	90,0	1072	47,50
MEC 1401 N1A	117.430	110,0	1498	78,80
MEC 1601 N1A	147.600	132,0	1940	132,50
MEC 1801 N1A	184.820	160,0	2792	225,00
MEC 2001 N1A	235.270	200,0	3426	350,00

¹ Para ejecución 1 y orientación LG270 o RD270

² Momento de inercia del rodete

Versiones ESTÁNDAR

Modelo	Potencia motor (kW)	Grupo producto	Precio (€/u.)	Precio Ejecución B ⁽¹⁾ (€/u.)	Precio Ejecución C ⁽²⁾ (€/u.)	Precio Puerta inspección (€/u.)	Precio Purga drenaje (€/u.)
MEC 251 N1A	4,0	E01	1.266,86	252,10	261,00	145,33	136,44
MEC 281 N1A	4,0	E01	1.383,77	252,10	261,00	198,72	154,23
MEC 311 N1A	5,5	E01	1.644,74	252,10	261,00	198,72	154,23
MEC 351 N1A	7,5	E01	1.935,63	332,17	261,00	198,72	154,23
MEC 401 N1A	7,5	E01	2.142,24	332,17	261,00	198,72	154,23
MEC 451 N1A	11,0	E01	2.403,23	332,17	261,00	198,72	154,23
MEC 501 N1A	15,0	E01	2.984,99	441,89	403,34	231,34	186,86
MEC 561 N1A	18,5	E01	3.800,57	441,89	403,34	231,34	186,86
MEC 631 N1A	22,0	E01	4.651,47	441,89	403,34	231,34	186,86
MEC 711 N1A	22,0	E01	5.899,30	691,03	403,34	serie	serie
MEC 801 N1A	30,0	E01	6.627,87	691,03	688,06	serie	serie
MEC 901 N1A	45,0	E01	8.403,07	691,03	688,06	serie	serie
MEC 1001 N1A	75,0	E01	9.911,89	886,76	688,06	serie	serie
MEC 1121 N1A	75,0	E01	13.679,81	1.106,23	688,06	serie	serie
MEC 1251 N1A	90,0	E01	17.757,66	1.106,23	907,52	serie	serie
MEC 1401 N1A	110,0	E01	25.856,25	1.106,23	907,52	serie	serie
MEC 1601 N1A	132,0	E01	31.663,10	1.106,23	907,52	serie	serie
MEC 1801 N1A	160,0	E01	46.212,85	1.382,02	907,52	serie	serie
MEC 2001 N1A	200,0	E01	55.458,66	1.382,02	1.313,83	serie	serie

¹ Ejecución B: rodetes de refrigeración para alta temperatura

² Ejecución C: aro de aspiración antichispas (sin certificado ATEX)



Versiones ATEX

Modelo	Potencia motor (kW)	Grupo producto	Precio ATEX II 3G/- ⁽¹⁾ (€/u.)	Precio ATEX II 3D/- ⁽²⁾ (€/u.)
MEC 251 N1A	4,0	E01	3.547,50	2.465,40
MEC 281 N1A	4,0	E01	3.672,38	2.595,14
MEC 311 N1A	5,5	E01	3.907,40	2.830,17
MEC 351 N1A	7,5	E01	4.191,40	3.106,82
MEC 401 N1A	7,5	E01	4.377,45	3.292,89
MEC 451 N1A	11,0	E01	4.712,87	3.527,92
MEC 501 N1A	15,0	E01	5.978,59	5.131,51
MEC 561 N1A	18,5	E01	6.918,73	6.123,05
MEC 631 N1A	22,0	E01	7.849,05	7.016,66
MEC 711 N1A	22,0	E01	8.314,22	7.190,48
MEC 801 N1A	30,0	E01	10.204,25	8.617,80
MEC 901 N1A	45,0	E01	11.802,96	10.216,49
MEC 1001 N1A	75,0	E01	13.595,06	11.832,35
MEC 1121 N1A	75,0	E01	17.419,21	15.507,13
MEC 1251 N1A	90,0	E01	22.058,63	19.771,95
MEC 1401 N1A	110,0	E01	29.351,91	27.065,25
MEC 1601 N1A	132,0	E01	34.581,33	32.294,69
MEC 1801 N1A	160,0	E01	47.684,29	45.397,65
MEC 2001 N1A	200,0	E01	57.758,78	54.828,26

¹ Interno ATEX 3G, exterior no clasificado.

² Interno ATEX 3D, exterior no clasificado.

Versiones ESTÁNDAR

Modelo	Potencia motor (kW)	Grupo producto	Precio Ejecución N9 (€/u.)	Precio Ejecución N12 (€/u.)	Precio Contrabancada N12 (€/u.)	Precio Ejecución B ⁽¹⁾ (€/u.)	Precio Ejecución C ⁽²⁾ (€/u.)	Precio Puerta inspección (€/u.)	Precio Purga drenaje (€/u.)
MEC 251 N	0,37	E01	2.431,18	3.021,50	501,21	252,10	261,00	145,33	136,44
MEC 251 N	0,55	E01	2.438,96	3.029,27	501,21	252,10	261,00	145,33	136,44
MEC 251 N	0,75	E01	2.576,18	3.166,50	501,21	252,10	261,00	145,33	136,44
MEC 251 N	1,10	E01	2.615,01	3.205,33	501,21	252,10	261,00	145,33	136,44
MEC 251 N	1,50	E01	2.806,61	3.396,92	501,21	252,10	261,00	145,33	136,44
MEC 251 N	2,20	E01	2.959,36	3.549,67	501,21	252,10	261,00	145,33	136,44
MEC 251 N	3,00	E01	3.156,14	3.746,46	501,21	252,10	261,00	145,33	136,44
MEC 251 N	4,00	E01	3.337,36	3.927,70	501,21	252,10	261,00	145,33	136,44
MEC 281 N	0,37	E01	2.542,51	3.132,83	501,21	252,10	261,00	198,72	154,23
MEC 281 N	0,55	E01	2.550,29	3.140,59	501,21	252,10	261,00	198,72	154,23
MEC 281 N	0,75	E01	2.687,50	3.277,82	501,21	252,10	261,00	198,72	154,23
MEC 281 N	1,10	E01	2.726,34	3.316,65	501,21	252,10	261,00	198,72	154,23
MEC 281 N	1,50	E01	2.917,93	3.508,25	501,21	252,10	261,00	198,72	154,23
MEC 281 N	2,20	E01	3.070,69	3.661,00	501,21	252,10	261,00	198,72	154,23
MEC 281 N	3,00	E01	3.267,45	3.857,80	501,21	252,10	261,00	198,72	154,23
MEC 281 N	4,00	E01	3.448,70	4.039,01	501,21	252,10	261,00	198,72	154,23
MEC 311 N	0,55	E01	2.798,83	3.451,29	501,21	252,10	261,00	198,72	154,23
MEC 311 N	0,75	E01	2.936,05	3.588,51	501,21	252,10	261,00	198,72	154,23
MEC 311 N	1,10	E01	2.974,90	3.627,35	501,21	252,10	261,00	198,72	154,23
MEC 311 N	1,50	E01	3.166,50	3.818,95	501,21	252,10	261,00	198,72	154,23
MEC 311 N	2,20	E01	3.319,25	3.971,71	501,21	252,10	261,00	198,72	154,23
MEC 311 N	3,00	E01	3.516,02	4.168,46	501,21	252,10	261,00	198,72	154,23
MEC 311 N	4,00	E01	3.697,24	4.349,71	501,21	252,10	261,00	198,72	154,23
MEC 311 N	5,50	E01	4.002,77	4.655,23	501,21	252,10	261,00	198,72	154,23
MEC 351 N	0,75	E01	3.213,09	3.925,09	501,21	332,17	261,00	198,72	154,23
MEC 351 N	1,10	E01	3.251,94	3.963,94	501,21	332,17	261,00	198,72	154,23
MEC 351 N	1,50	E01	3.443,53	4.155,53	501,21	332,17	261,00	198,72	154,23
MEC 351 N	2,20	E01	3.596,28	4.308,29	501,21	332,17	261,00	198,72	154,23
MEC 351 N	3,00	E01	3.793,05	4.505,05	501,21	332,17	261,00	198,72	154,23
MEC 351 N	4,00	E01	3.974,28	4.686,29	501,21	332,17	261,00	198,72	154,23
MEC 351 N	5,50	E01	4.279,81	4.991,81	501,21	332,17	261,00	198,72	154,23
MEC 351 N	7,50	E01	4.603,43	5.315,44	501,21	332,17	261,00	198,72	154,23
MEC 401 N	0,75	E01	3.409,87	4.181,42	501,21	332,17	261,00	198,72	154,23
MEC 401 N	1,10	E01	3.448,70	4.220,25	501,21	332,17	261,00	198,72	154,23
MEC 401 N	1,50	E01	3.640,30	4.411,85	501,21	332,17	261,00	198,72	154,23
MEC 401 N	2,20	E01	3.793,05	4.564,61	501,21	332,17	261,00	198,72	154,23
MEC 401 N	3,00	E01	3.989,82	4.761,38	501,21	332,17	261,00	198,72	154,23
MEC 401 N	4,00	E01	4.171,07	4.942,62	501,21	332,17	261,00	198,72	154,23
MEC 401 N	5,50	E01	4.476,57	5.248,13	501,21	332,17	261,00	198,72	154,23
MEC 401 N	7,50	E01	4.800,22	5.571,77	501,21	332,17	261,00	198,72	154,23
MEC 451 N	1,10	E01	3.723,16	4.554,24	501,21	332,17	261,00	198,72	154,23
MEC 451 N	1,50	E01	3.868,14	4.699,24	501,21	332,17	261,00	198,72	154,23
MEC 451 N	2,20	E01	4.041,61	4.872,71	501,21	332,17	261,00	198,72	154,23
MEC 451 N	3,00	E01	4.238,38	5.069,49	501,21	332,17	261,00	198,72	154,23
MEC 451 N	4,00	E01	4.419,61	5.250,72	501,21	332,17	261,00	198,72	154,23
MEC 451 N	5,50	E01	4.725,13	5.556,23	501,21	332,17	261,00	198,72	154,23
MEC 451 N	7,50	E01	5.048,76	5.879,88	501,21	332,17	261,00	198,72	154,23
MEC 451 N	11,00	E01	6.185,39	7.016,51	501,21	332,17	261,00	198,72	154,23
MEC 501 N	1,50	E01	4.422,21	5.312,85	501,21	441,89	403,34	231,34	186,86
MEC 501 N	2,20	E01	4.580,15	5.470,79	501,21	441,89	403,34	231,34	186,86
MEC 501 N	3,00	E01	4.792,45	5.683,11	501,21	441,89	403,34	231,34	186,86
MEC 501 N	4,00	E01	4.973,69	5.864,33	501,21	441,89	403,34	231,34	186,86
MEC 501 N	5,50	E01	5.279,20	6.169,85	501,21	441,89	403,34	231,34	186,86
MEC 501 N	7,50	E01	5.602,84	6.493,49	501,21	441,89	403,34	231,34	186,86
MEC 501 N	11,00	E01	6.739,47	7.630,11	501,21	441,89	403,34	231,34	186,86
MEC 501 N	15,00	E01	7.340,12	8.230,79	501,21	441,89	403,34	231,34	186,86
MEC 561 N	1,50	E01	5.198,94	6.146,55	812,61	441,89	403,34	231,34	186,86
MEC 561 N	2,20	E01	5.356,88	6.304,47	812,61	441,89	403,34	231,34	186,86
MEC 561 N	3,00	E01	5.530,35	6.477,97	812,61	441,89	403,34	231,34	186,86
MEC 561 N	4,00	E01	5.763,35	6.710,98	812,61	441,89	403,34	231,34	186,86

¹ Ejecución B: rodetes de refrigeración para alta temperatura

² Ejecución C: aro de aspiración antichispas (sin certificado ATEX)

Versiones ESTÁNDAR

Modelo	Potencia motor (kW)	Grupo producto	Precio Ejecución N9 (€/u.)	Precio Ejecución N12 (€/u.)	Precio Contrabancada N12 (€/u.)	Precio Ejecución B ⁽¹⁾ (€/u.)	Precio Ejecución C ⁽²⁾ (€/u.)	Precio Puerta inspección (€/u.)	Precio Purga drenaje (€/u.)
MEC 561 N	5,50	E01	6.055,93	7.003,55	812,61	441,89	403,34	231,34	186,86
MEC 561 N	7,50	E01	6.379,56	7.327,17	812,61	441,89	403,34	231,34	186,86
MEC 561 N	11,00	E01	7.516,19	8.463,80	812,61	441,89	403,34	231,34	186,86
MEC 561 N	15,00	E01	8.116,86	9.064,48	812,61	441,89	403,34	231,34	186,86
MEC 561 N	18,50	E01	8.878,06	9.825,68	812,61	441,89	403,34	231,34	186,86
MEC 631 N	2,20	E01	6.167,27	7.233,98	886,76	441,89	403,34	231,34	186,86
MEC 631 N	3,00	E01	6.340,74	7.407,45	886,76	441,89	403,34	231,34	186,86
MEC 631 N	4,00	E01	6.573,75	7.640,47	886,76	441,89	403,34	231,34	186,86
MEC 631 N	5,50	E01	6.835,26	7.901,97	886,76	441,89	403,34	231,34	186,86
MEC 631 N	7,50	E01	7.120,04	8.186,77	886,76	441,89	403,34	231,34	186,86
MEC 631 N	11,00	E01	8.326,59	9.393,29	886,76	441,89	403,34	231,34	186,86
MEC 631 N	15,00	E01	8.927,26	9.993,97	886,76	441,89	403,34	231,34	186,86
MEC 631 N	18,50	E01	9.688,45	10.755,17	886,76	441,89	403,34	231,34	186,86
MEC 631 N	22,00	E01	-	11.405,03	886,76	441,89	403,34	231,34	186,86
MEC 711 N	3,00	E01	7.529,13	8.714,94	1.106,23	691,03	403,34	serie	serie
MEC 711 N	4,00	E01	7.762,15	8.947,96	1.106,23	691,03	403,34	serie	serie
MEC 711 N	5,50	E01	8.023,66	9.209,47	1.106,23	691,03	403,34	serie	serie
MEC 711 N	7,50	E01	8.308,46	9.494,27	1.106,23	691,03	403,34	serie	serie
MEC 711 N	11,00	E01	9.564,18	10.749,98	1.106,23	691,03	403,34	serie	serie
MEC 711 N	15,00	E01	10.138,96	11.324,76	1.106,23	691,03	403,34	serie	serie
MEC 711 N	18,50	E01	10.876,86	12.062,65	1.106,23	691,03	403,34	serie	serie
MEC 711 N	22,00	E01	-	12.712,53	1.106,23	691,03	403,34	serie	serie
MEC 801 N	3,00	E01	8.223,02	9.546,04	1.248,58	691,03	688,06	serie	serie
MEC 801 N	4,00	E01	8.456,04	9.779,06	1.248,58	691,03	688,06	serie	serie
MEC 801 N	5,50	E01	8.717,53	10.040,56	1.248,58	691,03	688,06	serie	serie
MEC 801 N	7,50	E01	9.002,34	10.325,37	1.248,58	691,03	688,06	serie	serie
MEC 801 N	11,00	E01	10.258,04	11.581,08	1.248,58	691,03	688,06	serie	serie
MEC 801 N	15,00	E01	10.832,84	12.155,87	1.248,58	691,03	688,06	serie	serie
MEC 801 N	18,50	E01	-	13.015,44	1.248,58	691,03	688,06	serie	serie
MEC 801 N	22,00	E01	-	13.468,55	1.248,58	691,03	688,06	serie	serie
MEC 801 N	30,00	E01	-	15.019,43	1.248,58	691,03	688,06	serie	serie
MEC 901 N	5,50	E01	10.892,38	12.440,67	1.328,65	691,03	688,06	serie	serie
MEC 901 N	7,50	E01	11.684,66	13.232,93	1.328,65	691,03	688,06	serie	serie
MEC 901 N	11,00	E01	11.948,73	13.497,03	1.328,65	691,03	688,06	serie	serie
MEC 901 N	15,00	E01	12.523,52	14.071,81	1.328,65	691,03	688,06	serie	serie
MEC 901 N	18,50	E01	-	14.931,39	1.328,65	691,03	688,06	serie	serie
MEC 901 N	22,00	E01	-	15.384,48	1.328,65	691,03	688,06	serie	serie
MEC 901 N	30,00	E01	-	16.935,36	1.328,65	691,03	688,06	serie	serie
MEC 901 N	37,00	E01	-	18.452,57	1.328,65	691,03	688,06	serie	serie
MEC 901 N	45,00	E01	-	19.697,94	1.328,65	691,03	688,06	serie	serie
MEC 1001 N	5,50	E01	12.329,33	14.001,90	1.607,43	886,76	688,06	serie	serie
MEC 1001 N	7,50	E01	13.121,61	14.794,17	1.607,43	886,76	688,06	serie	serie
MEC 1001 N	11,00	E01	14.216,81	15.889,37	1.607,43	886,76	688,06	serie	serie
MEC 1001 N	15,00	E01	-	17.018,20	1.607,43	886,76	688,06	serie	serie
MEC 1001 N	18,50	E01	-	16.492,61	1.607,43	886,76	688,06	serie	serie
MEC 1001 N	22,00	E01	-	16.945,70	1.607,43	886,76	688,06	serie	serie
MEC 1001 N	30,00	E01	-	18.496,58	1.607,43	886,76	688,06	serie	serie
MEC 1001 N	37,00	E01	-	20.013,81	1.607,43	886,76	688,06	serie	serie
MEC 1001 N	45,00	E01	-	21.259,17	1.607,43	886,76	688,06	serie	serie
MEC 1001 N	55,00	E01	-	23.322,68	1.607,43	886,76	688,06	serie	serie
MEC 1001 N	75,00	E01	-	30.287,38	1.607,43	886,76	688,06	serie	serie
MEC 1121 N	7,50	E01	16.710,09	18.729,61	2.076,01	1.106,23	688,06	serie	serie
MEC 1121 N	11,00	E01	17.805,31	19.824,80	2.076,01	1.106,23	688,06	serie	serie
MEC 1121 N	15,00	E01	-	20.953,66	2.076,01	1.106,23	688,06	serie	serie
MEC 1121 N	18,50	E01	-	22.061,78	2.076,01	1.106,23	688,06	serie	serie
MEC 1121 N	22,00	E01	-	22.923,97	2.076,01	1.106,23	688,06	serie	serie
MEC 1121 N	30,00	E01	-	25.176,47	2.076,01	1.106,23	688,06	serie	serie
MEC 1121 N	37,00	E01	-	23.949,25	2.076,01	1.106,23	688,06	serie	serie
MEC 1121 N	45,00	E01	-	25.194,61	2.076,01	1.106,23	688,06	serie	serie
MEC 1121 N	55,00	E01	-	27.258,11	2.076,01	1.106,23	688,06	serie	serie

¹ Ejecución B: rodetes de refrigeración para alta temperatura

² Ejecución C: aro de aspiración antichispas (sin certificado ATEX)

Versiones ESTÁNDAR

Modelo	Potencia motor (kW)	Grupo producto	Precio Ejecución N9 (€/u.)	Precio Ejecución N12 (€/u.)	Precio Contrabancada N12 (€/u.)	Precio Ejecución B ⁽¹⁾ (€/u.)	Precio Ejecución C ⁽²⁾ (€/u.)	Precio Puerta inspección (€/u.)	Precio Purga drenaje (€/u.)
MEC 1121 N	75,00	E01	-	34.222,81	2.076,01	1.106,23	688,06	serie	serie
MEC 1251 N	7,50	E01	20.593,75	23.276,07	2.188,69	1.106,23	907,52	serie	serie
MEC 1251 N	11,00	E01	21.688,96	24.371,27	2.188,69	1.106,23	907,52	serie	serie
MEC 1251 N	15,00	E01	-	25.500,12	2.188,69	1.106,23	907,52	serie	serie
MEC 1251 N	18,50	E01	-	26.608,26	2.188,69	1.106,23	907,52	serie	serie
MEC 1251 N	22,00	E01	-	27.470,44	2.188,69	1.106,23	907,52	serie	serie
MEC 1251 N	30,00	E01	-	29.722,96	2.188,69	1.106,23	907,52	serie	serie
MEC 1251 N	37,00	E01	-	31.594,89	2.188,69	1.106,23	907,52	serie	serie
MEC 1251 N	45,00	E01	-	37.104,48	2.188,69	1.106,23	907,52	serie	serie
MEC 1251 N	55,00	E01	-	31.804,60	2.188,69	1.106,23	907,52	serie	serie
MEC 1251 N	75,00	E01	-	38.769,29	2.188,69	1.106,23	907,52	serie	serie
MEC 1251 N	90,00	E01	-	41.754,53	2.188,69	1.106,23	907,52	serie	serie
MEC 1401 N	11,00	E01	29.401,89	32.749,61	2.906,41	1.106,23	907,52	serie	serie
MEC 1401 N	15,00	E01	-	33.878,47	2.906,41	1.106,23	907,52	serie	serie
MEC 1401 N	18,50	E01	-	34.986,62	2.906,41	1.106,23	907,52	serie	serie
MEC 1401 N	22,00	E01	-	35.848,77	2.906,41	1.106,23	907,52	serie	serie
MEC 1401 N	30,00	E01	-	38.101,30	2.906,41	1.106,23	907,52	serie	serie
MEC 1401 N	37,00	E01	-	39.973,21	2.906,41	1.106,23	907,52	serie	serie
MEC 1401 N	45,00	E01	-	45.482,84	2.906,41	1.106,23	907,52	serie	serie
MEC 1401 N	55,00	E01	-	48.064,17	2.906,41	1.106,23	907,52	serie	serie
MEC 1401 N	75,00	E01	-	50.754,26	2.906,41	1.106,23	907,52	serie	serie
MEC 1401 N	90,00	E01	-	54.187,42	2.906,41	1.106,23	907,52	serie	serie
MEC 1401 N	110,00	E01	-	59.106,72	2.906,41	1.106,23	907,52	serie	serie
MEC 1601 N	15,00	E01	-	40.418,55	3.200,01	1.106,23	907,52	serie	serie
MEC 1601 N	18,50	E01	-	41.526,69	3.200,01	1.106,23	907,52	serie	serie
MEC 1601 N	22,00	E01	-	42.388,86	3.200,01	1.106,23	907,52	serie	serie
MEC 1601 N	30,00	E01	-	44.641,39	3.200,01	1.106,23	907,52	serie	serie
MEC 1601 N	37,00	E01	-	46.513,32	3.200,01	1.106,23	907,52	serie	serie
MEC 1601 N	45,00	E01	-	52.022,93	3.200,01	1.106,23	907,52	serie	serie
MEC 1601 N	55,00	E01	-	54.604,27	3.200,01	1.106,23	907,52	serie	serie
MEC 1601 N	75,00	E01	-	57.294,33	3.200,01	1.106,23	907,52	serie	serie
MEC 1601 N	90,00	E01	-	60.727,51	3.200,01	1.106,23	907,52	serie	serie
MEC 1601 N	110,00	E01	-	65.646,80	3.200,01	1.106,23	907,52	serie	serie
MEC 1601 N	132,00	E01	-	72.181,71	3.200,01	1.106,23	907,52	serie	serie
MEC 1801 N	18,50	E01	-	59.930,07	3.879,14	1.382,02	907,52	serie	serie
MEC 1801 N	22,00	E01	-	60.792,23	3.879,14	1.382,02	907,52	serie	serie
MEC 1801 N	30,00	E01	-	63.044,76	3.879,14	1.382,02	907,52	serie	serie
MEC 1801 N	37,00	E01	-	64.916,67	3.879,14	1.382,02	907,52	serie	serie
MEC 1801 N	45,00	E01	-	70.426,29	3.879,14	1.382,02	907,52	serie	serie
MEC 1801 N	55,00	E01	-	73.007,62	3.879,14	1.382,02	907,52	serie	serie
MEC 1801 N	75,00	E01	-	75.697,71	3.879,14	1.382,02	907,52	serie	serie
MEC 1801 N	90,00	E01	-	79.130,87	3.879,14	1.382,02	907,52	serie	serie
MEC 1801 N	110,00	E01	-	84.050,17	3.879,14	1.382,02	907,52	serie	serie
MEC 1801 N	132,00	E01	-	90.585,07	3.879,14	1.382,02	907,52	serie	serie
MEC 1801 N	160,00	E01	-	-	3.879,14	1.382,02	907,52	serie	serie
MEC 2001 N	22,00	E01	-	77.020,75	4.152,00	1.382,02	1.313,83	serie	serie
MEC 2001 N	30,00	E01	-	79.273,26	4.152,00	1.382,02	1.313,83	serie	serie
MEC 2001 N	37,00	E01	-	81.145,18	4.152,00	1.382,02	1.313,83	serie	serie
MEC 2001 N	45,00	E01	-	86.654,81	4.152,00	1.382,02	1.313,83	serie	serie
MEC 2001 N	55,00	E01	-	89.236,16	4.152,00	1.382,02	1.313,83	serie	serie
MEC 2001 N	75,00	E01	-	91.926,23	4.152,00	1.382,02	1.313,83	serie	serie
MEC 2001 N	90,00	E01	-	95.359,39	4.152,00	1.382,02	1.313,83	serie	serie
MEC 2001 N	110,00	E01	-	100.278,68	4.152,00	1.382,02	1.313,83	serie	serie
MEC 2001 N	132,00	E01	-	106.813,59	4.152,00	1.382,02	1.313,83	serie	serie
MEC 2001 N	160,00	E01	-	-	4.152,00	1.382,02	1.313,83	serie	serie
MEC 2001 N	200,00	E01	-	-	4.152,00	1.382,02	1.313,83	serie	serie

¹ Ejecución B: rodetes de refrigeración para alta temperatura

² Ejecución C: aro de aspiración antichispas (sin certificado ATEX)

RODETE ÁLABES CURVADOS HACIA ATRÁS ACOPLAMIENTO A TRANSMISIÓN



Versiones ATEX

Modelo	Potencia motor (kW)	Grupo prod.	SISTEMA 9					SISTEMA 12				
			Precio ATEX II 3G/- (€/u.)	Precio ATEX II 3D/- (€/u.)	Precio ATEX Cat. 3G Zona 2 II 3G Ex Na IIC T4 Gc (€/u.)	Precio ATEX Cat.3D Zona 22 II 3D Ex tc IIIC T125°C Dc (€/u.)	Precio ATEX Cat. 2G Zona 1 II 2G IIB T4 (€/u.)	Precio ATEX II 3G/- (€/u.)	Precio ATEX II 3D/- (€/u.)	Precio ATEX Cat. 3G Zona 2 II 3G Ex Na IIC T4 Gc (€/u.)	Precio ATEX Cat.3D Zona 22 II 3D Ex tc IIIC T125°C Dc (€/u.)	Precio ATEX Cat. 2G Zona 1 II 2G IIB T4 (€/u.)
MEC 1121 N	75,00	E01	-	-	-	-	-	37.460,46	35.548,39	35.871,56	43.823,43	69.422,18
MEC 1251 N	7,50	E01	-	-	-	-	-	28.076,38	25.789,72	28.387,31	27.082,40	34.028,04
MEC 1251 N	11,00	E01	-	-	-	-	-	29.111,99	26.825,33	28.999,37	28.404,45	36.907,15
MEC 1251 N	15,00	E01	-	-	-	-	-	30.179,41	27.892,76	29.868,49	29.525,73	41.566,14
MEC 1251 N	18,50	E01	-	-	-	-	-	31.227,26	28.940,61	30.928,58	30.747,40	43.297,07
MEC 1251 N	22,00	E01	-	-	-	-	-	32.042,52	29.755,86	31.415,78	31.888,28	46.981,65
MEC 1251 N	30,00	E01	-	-	-	-	-	34.172,49	31.885,84	34.130,87	35.046,51	53.961,57
MEC 1251 N	37,00	E01	-	-	-	-	-	35.942,56	33.655,91	35.567,96	37.129,95	60.253,54
MEC 1251 N	45,00	E01	-	-	-	-	-	41.152,39	38.865,74	38.875,55	45.737,96	73.123,91
MEC 1251 N	55,00	E01	-	-	-	-	-	36.140,87	33.854,23	36.591,34	37.445,78	59.477,45
MEC 1251 N	75,00	E01	-	-	-	-	-	42.726,61	40.439,96	41.137,71	48.715,01	74.688,33
MEC 1251 N	90,00	E01	-	-	-	-	-	45.549,43	43.262,78	43.512,50	52.982,28	82.804,23
MEC 1401 N	11,00	E01	-	-	-	-	-	37.034,47	34.747,82	36.921,85	36.326,94	44.829,65
MEC 1401 N	15,00	E01	34.936,34	32.649,68	34.625,40	34.282,66	42.320,22	38.101,90	35.815,24	37.790,97	37.448,21	49.488,64
MEC 1401 N	18,50	E01	-	-	-	-	-	39.149,75	36.863,09	38.851,06	38.669,89	51.219,55
MEC 1401 N	22,00	E01	-	-	-	-	-	39.965,01	37.678,35	39.338,25	39.810,77	54.904,15
MEC 1401 N	30,00	E01	-	-	-	-	-	42.094,96	39.808,32	42.053,35	42.969,00	61.884,05
MEC 1401 N	37,00	E01	-	-	-	-	-	43.865,06	41.578,40	43.490,48	45.052,45	68.176,03
MEC 1401 N	45,00	E01	-	-	-	-	-	49.074,89	46.788,24	46.798,05	53.660,43	81.046,41
MEC 1401 N	55,00	E01	-	-	-	-	-	51.515,78	49.229,15	48.582,80	57.864,07	89.372,85
MEC 1401 N	75,00	E01	-	-	-	-	-	54.059,49	51.772,85	57.807,75	65.793,90	103.484,49
MEC 1401 N	90,00	E01	-	-	-	-	-	57.305,87	55.019,22	60.633,02	72.462,88	125.961,74
MEC 1401 N	110,00	E01	-	-	-	-	-	61.957,51	59.670,86	65.101,04	80.390,27	137.502,71
MEC 1601 N	15,00	E01	-	-	-	-	-	44.286,14	41.999,49	43.975,23	43.632,47	55.672,89
MEC 1601 N	18,50	E01	-	-	-	-	-	45.333,99	43.047,34	45.035,30	44.854,14	57.403,77
MEC 1601 N	22,00	E01	-	-	-	-	-	46.149,24	43.862,60	45.522,50	45.995,02	61.088,38
MEC 1601 N	30,00	E01	-	-	-	-	-	48.279,22	45.992,57	48.237,60	49.153,24	68.068,31
MEC 1601 N	37,00	E01	-	-	-	-	-	50.049,29	47.762,64	49.674,71	51.236,68	74.360,27
MEC 1601 N	45,00	E01	-	-	-	-	-	55.259,13	52.972,49	52.982,28	59.844,67	87.230,64
MEC 1601 N	55,00	E01	-	-	-	-	-	57.700,02	55.413,37	54.767,04	64.048,30	95.557,11
MEC 1601 N	75,00	E01	-	-	-	-	-	60.243,75	57.957,09	63.991,99	71.978,13	109.668,73
MEC 1601 N	90,00	E01	-	-	-	-	-	63.490,10	61.203,45	66.817,26	78.647,14	132.145,97
MEC 1601 N	110,00	E01	-	-	-	-	-	68.141,74	65.855,10	71.285,29	86.574,51	143.686,95
MEC 1601 N	132,00	E01	-	-	-	-	-	74.321,10	72.034,44	76.580,83	-	155.259,77
MEC 1801 N	18,50	E01	-	-	-	-	-	62.736,04	60.449,39	62.437,37	62.256,21	74.805,85
MEC 1801 N	22,00	E01	-	-	-	-	-	63.551,32	61.264,65	62.924,56	63.397,07	78.490,43
MEC 1801 N	30,00	E01	-	-	-	-	-	65.681,28	63.394,62	65.639,66	66.555,29	85.470,36
MEC 1801 N	37,00	E01	-	-	-	-	-	67.451,34	65.164,70	67.076,77	68.638,74	91.762,33
MEC 1801 N	45,00	E01	-	-	-	-	-	72.661,19	70.374,55	70.384,33	77.246,74	104.632,70
MEC 1801 N	55,00	E01	-	-	-	-	-	75.102,10	72.815,43	72.169,09	81.450,35	112.959,16
MEC 1801 N	75,00	E01	-	-	-	-	-	77.645,80	75.359,15	81.394,06	89.380,19	127.070,78
MEC 1801 N	90,00	E01	-	-	-	-	-	80.892,15	78.605,52	84.219,31	96.049,19	149.548,03
MEC 1801 N	110,00	E01	-	-	-	-	-	85.543,81	83.257,16	88.687,34	103.976,57	161.089,02
MEC 1801 N	132,00	E01	-	-	-	-	-	91.723,15	89.436,50	93.982,88	-	172.661,81
MEC 2001 N	22,00	E01	-	-	-	-	-	80.644,90	77.714,36	80.018,15	79.846,78	95.584,03
MEC 2001 N	30,00	E01	-	-	-	-	-	82.774,85	79.844,31	82.733,22	83.004,98	102.563,94
MEC 2001 N	37,00	E01	-	-	-	-	-	84.544,93	81.614,39	84.170,34	85.088,44	108.855,90
MEC 2001 N	45,00	E01	-	-	-	-	-	89.754,78	86.824,23	87.477,91	93.696,42	121.726,28
MEC 2001 N	55,00	E01	-	-	-	-	-	92.195,67	89.265,13	89.262,67	97.900,05	130.052,73
MEC 2001 N	75,00	E01	-	-	-	-	-	94.739,39	91.808,84	98.487,64	105.829,89	144.164,34
MEC 2001 N	90,00	E01	-	-	-	-	-	97.985,76	95.055,21	101.312,89	112.498,90	166.641,61
MEC 2001 N	110,00	E01	-	-	-	-	-	102.637,38	99.706,85	105.780,92	120.426,28	178.182,59
MEC 2001 N	132,00	E01	-	-	-	-	-	108.816,74	105.886,20	111.076,45	-	189.755,42

FQ



Rodete de álabes curvados hacia atrás

Ventilador centrífugo de acoplamiento directo y simple aspiración. Fabricados en chapa de acero protegida contra la corrosión mediante tratamiento por cataforesis + pintura poliuretana. Temperaturas del aire a transportar -20°C/+100°C en continuo.

Motores

De 2, 4 o 6 polos, de alta eficiencia IE 3*, tensión de alimentación trifásica 230/400V 50Hz tamaño motor 112 y 400/690V 50Hz para motores de mayor dimensión. Protección IP55, Clase F.

* A partir de 0,75 kW el motor puede ser de eficiencia IE 2 controlado por convertidor de frecuencia.

Bajo pedido

- Fabricación en diferentes materiales constructivos.
- Motores de 2 velocidades.
- Versiones de 60 Hz.
- Pintura en diferentes RAL.
- Versión sin pie soporte (Motor-Brida, Sistema 5), hasta tamaño de motor 160.
- Versión para alta temperatura: hasta 220°C (versiones B: con rodete de refrigeración).
- SISTEMA 8: acoplamiento mediante junta elástica.
- Trampilla de inspección, purga de drenaje, distintos tipos de estanqueidad a nivel de voluta y de paso de eje.
- Ventiladores estancos.
- Calorifugado.

Versiones ATEX

Bajo pedido, versiones antiexplosivas según la Directiva ATEX para modelos trifásicos:

Para trabajar a temperaturas de -20°C a +60°C, presión ambiente (absoluta) de 0,8 bar hasta 1,1 bar, según EN 14986.

- Gas:
 - ⊗ 2G IIB T2-T3-T4
 - ⊗ 2G IIB+H2 T2-T3-T4
 - ⊗ 3G IIB T2-T3-T4
 - ⊗ 3G IIB+H2 T2-T3-T4
- Polvo no conductivo:
 - ⊗ 2D IIIB T125°C-T135°C-T195°C-T295°C
 - ⊗ 3D IIIB T125°C-T135°C-T195°C-T295°C
- Polvo conductivo (con motor IP65 IIIC):
 - ⊗ 2D IIIC T125°C-T135°C-T195°C-T295°C
 - ⊗ 3D IIIC T125°C-T135°C-T195°C-T295°C

Aplicaciones específicas



Versiones

CUADRO DE APLICACIONES

Aire a transportar	Cantidad de polvo (mg/m ³)
Ligeramente polvoriento	< 150

RODETE ÁLABES CURVADOS HACIA ATRÁS ACOPLAMIENTO DIRECTO



Es imprescindible comprobar que las características eléctricas (voltaje, intensidad, frecuencia, etc.) del motor que aparecen en la placa del mismo son compatibles con las de la instalación.

Modelo	Tamaño motor	Velocidad (r.p.m.)	Potencia motor (kW)	Intensidad motor 400V (A)	Caudal máximo (m ³ /h)	Nivel presión sonora a 1 m (dB(A)) ⁽¹⁾	Peso (kg) ⁽²⁾	Momento de inercia (kg·m ²) ⁽³⁾
2 POLOS								
FQ 251/2 N4A	71A2	2810	0,37	0,90	1.340	60	25	0,02
FQ 281/2 N4A	71B2	2820	0,55	1,25	1.890	63	30	0,03
FQ 311/2 N4A	80B2	2840	1,10	2,33	2.730	67	40	0,06
FQ 351/2 N4A	90L2	2850	2,20	4,43	4.440	70	67	0,10
FQ 401/2 N4A	112M2	2910	4,00	7,50	6.490	74	105	0,19
FQ 451/2 N4A	132SB2	2890	7,50	13,90	9.100	77	150	0,30
FQ 501/2 N4A	160MR2	2930	11,00	18,70	12.660	81	230	0,55
FQ 562/2 N4A	160M2	2935	15,00	25,40	13.500	83	282	0,85
FQ 561/2 N4A	160L2	2935	18,50	33,30	17.860	84	292	0,93
FQ 632/2 N4A	200LR2	2960	30,00	53,50	19.080	87	380	1,40
FQ 631/2 N4A	200L2	2960	37,00	65,60	26.000	88	390	1,40
4 POLOS								
FQ 501/4 N4A	90S4	1390	1,10	2,30	6.010	62	128	0,58
FQ 561/4 N4A	100LA4	1420	2,20	4,56	8.640	66	138	0,90
FQ 631/4 N4A	112M4	1425	4,00	8,20	12.520	70	175	1,40
FQ 712/4 N4A	132SA4	1440	5,50	10,30	13.500	72	270	2,60
FQ 711/4 N4A	132MA4	1450	7,50	13,90	18.170	73	281	2,80
FQ 801/4 N4A	160M4	1450	15,00	28,40	25.630	77	397	4,80
FQ 902/4 N4A	180M4	1470	18,50	34,90	27.000	79	416	8,50
FQ 901/4 N4A	200L4	1470	30,00	54,60	37.040	80	671	9,30
FQ 1002/4 N4A	225S4	1475	37,00	65,60	38.160	83	749	17,50
FQ 1001/4 N4A	225M4	1475	45,00	79,40	50.980	84	759	19,30
FQ 1122/4 N4A	250M4	1475	55,00	96,90	54.000	86	1140	22,50
FQ 1121/4 N4A	280S4	1475	75,00	130,00	73.010	87	1212	23,80
FQ 1252/4 N4A	315S4	1480	110,00	192,00	76.320	90	1470	37,50
FQ 1251/4 N4A	315M4	1485	132,00	230,00	101.790	91	1530	42,50
6 POLOS								
FQ 801/6 N4A	132MA6	960	4,00	8,10	16.970	66	337	4,60
FQ 901/6 N4A	160M6	965	7,50	14,70	24.320	69	486	9,00
FQ 1002/6 N4A	160L6	965	11,00	21,50	24.970	73	612	18,80
FQ 1001/6 N4A	180L6	965	15,00	30,40	33.350	74	642	17,00
FQ 1122/6 N4A	200LR6	970	18,50	37,30	35.510	76	967	21,30
FQ 1121/6 N4A	200L6	970	22,00	43,00	48.020	77	987	22,50
FQ 1252/6 N4A	225M6	975	30,00	54,20	50.280	79	1220	37,50
FQ 1251/6 N4A	250M6	980	37,00	66,60	67.170	80	1316	40,00
FQ 1402/6 N4A	280S6	980	45,00	83,40	76.320	82	1834	65,00
FQ 1401/6 N4A	315S6	985	75,00	136,00	94.980	83	1954	67,50

¹ Entubado en la descarga

Tolerancia del nivel de ruido de +3dB/A, medido en el punto de máxima eficiencia

² Con motor incluido y para orientación LG270 o RD270

³ Momento de inercia del rodetes

Versiones ESTÁNDAR

Modelo	Grupo producto	Precio (€/u.)	Precio Ejecución B ⁽¹⁾ (€/u.)	Precio Ejecución C ⁽²⁾ (€/u.)	Precio Puerta inspección (€/u.)	Precio Purga drenaje (€/u.)
2 POLOS						
FQ 251/2 N4A 0,37	E01	1.013,82	252,10	260,98	145,33	136,44
FQ 281/2 N4A 0,55	E01	1.079,07	252,10	260,98	198,71	154,23
FQ 311/2 N4A 1,1	E01	1.252,22	252,10	260,98	198,71	154,23
FQ 351/2 N4A 2,2	E01	1.686,35	332,16	260,98	198,71	154,23
FQ 401/2 N4A 4	E01	2.213,35	332,16	260,98	198,71	154,23
FQ 451/2 N4A 7,5	E01	3.008,82	332,16	260,98	198,71	154,23
FQ 501/2 N4A 11	E01	4.143,10	441,89	260,98	231,34	186,84
FQ 562/2 N4A 15	E01	5.342,60	441,89	403,34	231,34	186,84
FQ 561/2 N4A 18,5	E01	5.899,70	441,89	403,34	231,34	186,84
FQ 632/2 N4A 30	E01	8.205,89	441,89	403,34	231,34	186,84
FQ 631/2 N4A 37	E01	9.533,37	441,89	403,34	231,34	186,84
4 POLOS						
FQ 501/4 N4A 1,1	E01	2.308,69	441,89	260,98	231,34	186,84
FQ 561/4 N4A 2,2	E01	3.237,19	441,89	403,34	231,34	186,84
FQ 631/4 N4A 4	E01	4.391,52	441,89	403,34	231,34	186,84
FQ 712/4 N4A 5,5	E01	5.259,80	691,03	403,34	serie	186,84
FQ 711/4 N4A 7,5	E01	5.490,68	691,03	403,34	serie	186,84
FQ 801/4 N4A 15	E01	7.751,67	691,03	403,34	serie	213,55
FQ 902/4 N4A 18,5	E01	9.784,31	691,03	688,06	serie	213,55
FQ 901/4 N4A 30	E01	11.204,65	691,03	688,06	serie	213,55
FQ 1002/4 N4A 37	E01	13.244,83	886,76	688,06	serie	213,55
FQ 1001/4 N4A 45	E01	14.193,42	886,76	688,06	serie	213,55
FQ 1122/4 N4A 55	E01	18.391,72	1.106,23	688,06	serie	serie
FQ 1121/4 N4A 75	E01	24.228,67	1.106,23	688,06	serie	serie
FQ 1252/4 N4A 110	E01	29.879,94	1.106,23	688,06	serie	serie
FQ 1251/4 N4A 132	E01	32.896,28	1.106,23	688,06	serie	serie
6 POLOS						
FQ 801/6 N4A 4	E01	6.421,67	691,03	403,34	serie	213,55
FQ 901/6 N4A 7,5	E01	8.700,23	691,03	688,06	serie	213,55
FQ 1002/6 N4A 11	E01	10.268,64	886,76	688,06	serie	213,55
FQ 1001/6 N4A 15	E01	11.219,72	886,76	688,06	serie	213,55
FQ 1122/6 N4A 18,5	E01	14.853,38	1.106,23	688,06	serie	serie
FQ 1121/6 N4A 22	E01	15.608,74	1.106,23	688,06	serie	serie
FQ 1252/6 N4A 30	E01	21.134,52	1.106,23	688,06	serie	serie
FQ 1251/6 N4A 37	E01	22.773,18	1.106,23	688,06	serie	serie
FQ 1402/6 N4A 45	E01	34.986,64	1.106,23	907,51	serie	serie
FQ 1401/6 N4A 75	E01	38.640,40	1.106,23	907,51	serie	serie

¹ Ejecución B: rodete de refrigeración para alta temperatura

² Ejecución C: aro de aspiración antichispas (sin certificado ATEX)



Ventiladores FASTLINE

Plazo de entrega reducido. Dependiendo de la orientación y cantidad del pedido. Consultar gama FASTLINE para más información. No es posible suministrar ventiladores FASTLINE en ejecución B, C, puerta de inspección ni purga drenaje.



Versiones ATEX

Modelo	Grupo producto	Precio ATEX II 3G/-(1) (€/u.)	Precio ATEX II 3D/- (2) (€/u.)	Precio ATEX Cat. 3G Zona 2 II 3G Ex Na IIC T4 Gc (€/u.)	Precio ATEX Cat.3D Zona 22 II 3D Ex tc IIIC T125°C Dc (€/u.)	Precio ATEX Cat. 2G Zona 1 II 2G IIB T4 (€/u.)
2 POLOS						
FQ 251/2 N4A 0,37	E01	2.798,34	1.941,46	-	-	-
FQ 281/2 N4A 0,55	E01	2.884,02	2.029,59	-	-	-
FQ 311/2 N4A 1,1	E01	3.052,95	2.198,53	3.175,37	2.440,89	4.157,12
FQ 351/2 N4A 2,2	E01	3.496,08	2.634,30	3.576,88	2.920,75	4.715,29
FQ 401/2 N4A 4	E01	4.010,22	3.148,44	4.164,44	3.508,34	5.927,18
FQ 451/2 N4A 7,5	E01	4.950,34	3.963,69	5.226,98	4.504,75	8.549,25
FQ 501/2 N4A 11	E01	6.179,35	5.971,27	6.671,45	7.065,61	9.445,30
FQ 562/2 N4A 15	E01	7.844,16	7.398,59	8.260,35	8.884,64	11.869,05
FQ 561/2 N4A 18,5	E01	8.387,67	7.942,07	8.554,14	9.614,22	12.943,83
FQ 632/2 N4A 30	E01	10.965,67	10.319,32	11.621,77	12.410,11	19.603,03
FQ 631/2 N4A 37	E01	12.260,77	11.614,44	12.204,46	14.302,61	21.872,55
4 POLOS						
FQ 501/4 N4A 1,1	E01	4.389,69	4.181,61	4.617,38	4.446,00	5.559,94
FQ 561/4 N4A 2,2	E01	5.790,07	5.344,51	6.074,08	5.687,26	7.307,98
FQ 631/4 N4A 4	E01	7.244,34	6.597,98	7.511,19	6.994,60	9.489,37
FQ 712/4 N4A 5,5	E01	7.268,83	6.468,23	7.709,51	7.011,75	9.778,25
FQ 711/4 N4A 7,5	E01	7.494,05	6.693,49	7.898,03	7.376,55	10.603,32
FQ 801/4 N4A 15	E01	9.699,92	8.899,33	10.157,73	10.429,49	13.812,96
FQ 902/4 N4A 18,5	E01	12.463,98	11.372,07	12.941,37	12.747,98	18.241,79
FQ 901/4 N4A 30	E01	13.849,67	12.757,76	14.508,26	14.988,11	22.766,16
FQ 1002/4 N4A 37	E01	16.437,46	15.108,08	16.998,12	17.458,38	27.182,76
FQ 1001/4 N4A 45	E01	17.362,89	16.033,52	17.783,99	19.135,40	29.449,83
FQ 1122/4 N4A 55	E01	21.458,78	20.129,40	21.909,26	23.720,96	36.468,91
FQ 1121/4 N4A 75	E01	27.153,37	25.824,00	25.564,49	34.099,03	45.094,05
FQ 1252/4 N4A 110	E01	32.872,45	31.476,98	38.001,53	46.279,00	63.605,16
FQ 1251/4 N4A 132	E01	35.815,22	34.419,77	39.546,35	51.750,81	76.096,05
6 POLOS						
FQ 801/6 N4A 4	E01	8.402,35	7.601,77	8.674,10	8.074,29	11.518,94
FQ 901/6 N4A 7,5	E01	11.406,35	10.314,44	11.717,27	11.607,10	15.086,03
FQ 1002/6 N4A 11	E01	13.533,85	12.204,46	13.421,24	13.783,57	18.254,04
FQ 1001/6 N4A 15	E01	14.461,74	13.132,35	14.150,82	14.765,30	21.845,60
FQ 1122/6 N4A 18,5	E01	18.006,78	16.677,38	17.708,11	18.484,18	25.202,16
FQ 1121/6 N4A 22	E01	18.743,67	17.414,30	18.116,95	19.546,70	28.071,48
FQ 1252/6 N4A 30	E01	24.340,36	22.944,87	24.298,75	26.105,55	36.819,02
FQ 1251/6 N4A 37	E01	25.939,06	24.543,56	25.564,49	28.017,61	41.340,92
FQ 1402/6 N4A 45	E01	38.349,17	36.755,38	36.072,31	43.627,57	56.453,88
FQ 1401/6 N4A 75	E01	41.913,80	40.320,00	45.662,04	54.341,07	73.907,34

¹ Interno ATEX 3G, exterior no clasificado.

² Interno ATEX 3D, exterior no clasificado.

FQ



Rodete de álabes curvados hacia atrás

Ventilador centrífugo con accionamiento por poleas y correas y simple aspiración. Fabricados en chapa de acero protegida contra la corrosión mediante tratamiento por cataforesis + pintura poliuretana. Temperaturas del aire a transportar -20°C/+100°C en continuo.

Sistemas de montaje

- SISTEMA 1: eje libre, para acoplamiento mediante poleas y correas.
- SISTEMA 9: incluye motor, poleas, correas y protector de correas. Motor montado en el lateral del pie soporte rodamientos.
- SISTEMA 12: incluye motor, poleas, correas y protector de correas. Motor montado sobre la bancada general.

Motores

De 2, 4 o 6 polos, de alta eficiencia IE 3* (las r.p.m. de cada motor se adaptarán al cálculo de cada transmisión), tensión de alimentación trifásica 230/400V 50Hz tamaño motor 112 y 400/690V 50Hz para motores de mayor dimensión. Protección IP55, Clase F.

* A partir de 0,75 kW el motor puede ser de eficiencia IE 2 controlado por convertidor de frecuencia.

Bajo pedido

- Fabricación en diferentes materiales constructivos.
- Motores de 2 velocidades.
- Versiones de 60 Hz.
- Pintura en diferentes RAL.
- Versión para alta temperatura: hasta 300°C (versiones B: con rodete de refrigeración).

- Trampilla de inspección, purga de drenaje, distintos tipos de estanqueidad a nivel de voluta y de paso de eje.
- Ventiladores estancos.
- Calorifugado.

Versiones ATEX

Bajo pedido, versiones antiexplosivas según la Directiva ATEX para modelos trifásicos:

Para trabajar a temperaturas de -20°C a +60°C, presión ambiente [absoluta] de 0,8 bar hasta 1,1 bar, según EN 14986.

Gas:

- ⊗ 2G IIB T2-T3
- ⊗ 2G IIB+H2 T2-T3
- ⊗ 3G IIB T2-T3
- ⊗ 3G IIB+H2 T2-T3

Polvo no conductivo:

- ⊗ 2D IIIB T195°C-T295°C
- ⊗ 3D IIIB T195°C-T295°C

Polvo conductivo (con motor IP65 IIIC):

- ⊗ 2D IIIC T195°C-T295°C
- ⊗ 3D IIIC T195°C-T295°C

Aplicaciones específicas



Versiones

CUADRO DE APLICACIONES

Aire a transportar	Cantidad de polvo (mg/m ³)
Ligeramente polvoriento	< 150

Es imprescindible comprobar que las características eléctricas (voltaje, intensidad, frecuencia, etc.) del motor que aparecen en la placa del mismo son compatibles con las de la instalación.

Modelo	Caudal máximo (m ³ /h)	Potencia motor máxima (kW)	Peso (kg) ⁽¹⁾	Momento de inercia (kg·m ²) ⁽²⁾
FQ 251 N1A	2.670	3,0	24	0,02
FQ 281 N1A	3.750	4,0	34	0,03
FQ 311 N1A	4.800	5,5	41	0,06
FQ 401 N1A	10.040	15,0	83	0,19
FQ 451 N1A	14.780	22,0	98	0,30
FQ 501 N1A	17.280	30,0	140	0,55
FQ 561 N1A	21.600	37,0	170	0,90
FQ 631 N1A	27.670	45,0	210	1,40
FQ 711 N1A	35.080	75,0	282	2,80
FQ 801 N1A	44.200	90,0	336	4,80
FQ 901 N1A	54.450	110,0	405	9,00
FQ 1001 N1A	69.120	132,0	521	18,80
FQ 1121 N1A	89.100	160,0	848	22,50
FQ 1251 N1A	109.670	200,0	1.072	40,00
FQ 1401 N1A	135.000	250,0	1.498	67,50
FQ 1601 N1A	176.790	315,0	1.940	119,00
FQ 1801 N1A	229.820	400,0	2.792	200,00
FQ 2001 N1A	280.000	400,0	3.426	312,00

¹ Para ejecución 1 y orientación LG270 o RD270

² Momento de inercia del rodete

Versiones ESTÁNDAR

Modelo	Potencia motor (kW)	Grupo producto	Precio (€/u.)	Precio Ejecución B ⁽¹⁾ (€/u.)	Precio Ejecución C ⁽²⁾ (€/u.)	Puerta inspección (€/u.)	Purga drenaje (€/u.)
FQ 251 N1A	4,0	E01	1.473,47	252,10	261,00	145,33	136,44
FQ 281 N1A	5,5	E01	1.617,56	252,10	261,00	198,72	154,23
FQ 311 N1A	7,5	E01	1.924,75	252,10	261,00	198,72	154,23
FQ 351 N1A	11,0	E01	2.490,20	332,17	261,00	198,72	154,23
FQ 401 N1A	11,0	E01	2.868,10	332,17	261,00	198,72	154,23
FQ 451 N1A	15,0	E01	3.583,08	441,89	261,00	231,34	186,86
FQ 501 N1A	18,5	E01	4.561,76	441,89	403,34	231,34	186,86
FQ 561 N1A	22,0	E01	5.589,37	441,89	403,34	231,34	186,86
FQ 631 N1A	30,0	E01	6.695,83	691,03	403,34	serie	186,86
FQ 711 N1A	37,0	E01	7.554,90	691,03	403,34	serie	213,55
FQ 801 N1A	55,0	E01	9.653,62	691,03	688,06	serie	213,55
FQ 901 N1A	75,0	E01	11.249,43	886,76	688,06	serie	213,55
FQ 1001 N1A	75,0	E01	15.482,22	1.106,23	688,06	serie	serie
FQ 1121 N1A	90,0	E01	20.269,60	1.106,23	688,06	serie	serie
FQ 1251 N1A	110,0	E01	28.433,46	1.106,23	907,52	serie	serie
FQ 1401 N1A	132,0	E01	35.580,56	1.106,23	907,52	serie	serie
FQ 1601 N1A	200,0	E01	51.908,23	1.382,02	907,52	serie	serie
FQ 1801 N1A	225,0	E01	62.119,14	1.382,02	907,52	serie	serie
FQ 2001 N1A	250,0	E01	62.119,14	1.382,02	907,52	serie	serie

¹ Ejecución B: rodete de refrigeración para alta temperatura

² Ejecución C: aro de aspiración antichispas (sin certificado ATEX)



Versiones ATEX

Modelo	Potencia motor (kW)	Grupo producto	Precio ATEX II 3G/ ⁽¹⁾ (€/u.)	Precio ATEX II 3D/ ⁽²⁾ (€/u.)
FQ 251 N1A	3,0	E01	3.733,57	2.651,44
FQ 281 N1A	4,0	E01	3.882,91	2.805,69
FQ 311 N1A	5,5	E01	4.159,57	3.082,35
FQ 401 N1A	15,0	E01	4.690,84	3.606,25
FQ 451 N1A	22,0	E01	5.131,51	3.946,56
FQ 501 N1A	30,0	E01	5.880,69	5.670,13
FQ 561 N1A	37,0	E01	7.604,24	6.808,56
FQ 631 N1A	45,0	E01	8.693,70	7.861,29
FQ 711 N1A	75,0	E01	9.031,57	7.907,82
FQ 801 N1A	90,0	E01	9.805,20	8.681,46
FQ 901 N1A	110,0	E01	12.929,14	11.342,69
FQ 1001 N1A	132,0	E01	15.230,49	13.318,41
FQ 1121 N1A	160,0	E01	19.042,39	17.130,31
FQ 1251 N1A	200,0	E01	23.353,73	21.441,67
FQ 1401 N1A	250,0	E01	31.672,84	29.386,18
FQ 1601 N1A	315,0	E01	38.109,26	35.822,59
FQ 1801 N1A	400,0	E01	52.813,35	50.526,70
FQ 2001 N1A	400,0	E01	63.756,98	59.722,27

¹ Interno ATEX 3G, exterior no clasificado.

² Interno ATEX 3D, exterior no clasificado.

Versiones ESTÁNDAR

Modelo	Potencia motor (kW)	Grupo producto	Precio Ejecución N9 (€/u.)	Precio Ejecución N12 (€/u.)	Precio Contrabancada N12 (€/u.)	Precio Ejecución B ⁽¹⁾ (€/u.)	Precio Ejecución C ⁽²⁾ (€/u.)	Puerta inspección (€/u.)	Purga drenaje (€/u.)
FQ 251 N	0,25	E01	2.496,91	2.921,02	501,21	252,10	261,00	145,33	136,44
FQ 251 N	0,37	E01	2.547,09	2.971,20	501,21	252,10	261,00	145,33	136,44
FQ 251 N	0,55	E01	2.554,63	2.978,72	501,21	252,10	261,00	145,33	136,44
FQ 251 N	0,75	E01	2.612,33	3.036,44	501,21	252,10	261,00	145,33	136,44
FQ 251 N	1,10	E01	2.619,87	3.043,97	501,21	252,10	261,00	145,33	136,44
FQ 251 N	1,50	E01	2.750,37	3.174,45	501,21	252,10	261,00	145,33	136,44

¹ Ejecución B: rodete de refrigeración para alta temperatura

² Ejecución C: aro de aspiración antichispas (sin certificado ATEX)

Versiones ESTÁNDAR

Modelo	Potencia motor (kW)	Grupo producto	Precio Ejecución N9 (€/u.)	Precio Ejecución N12 (€/u.)	Precio Contrabancada N12 (€/u.)	Precio Ejecución B ⁽¹⁾ (€/u.)	Precio Ejecución C ⁽²⁾ (€/u.)	Precio Puerta inspección (€/u.)	Precio Purga drenaje (€/u.)
FQ 251 N	2,20	E01	2.853,26	3.277,34	501,21	252,10	261,00	145,33	136,44
FQ 251 N	3,00	E01	3.003,80	3.427,91	501,21	252,10	261,00	145,33	136,44
FQ 281 N	0,55	E01	2.687,63	3.111,73	501,21	252,10	261,00	198,72	154,23
FQ 281 N	0,75	E01	2.745,34	3.169,43	501,21	252,10	261,00	198,72	154,23
FQ 281 N	1,10	E01	2.752,86	3.176,97	501,21	252,10	261,00	198,72	154,23
FQ 281 N	1,50	E01	2.883,36	3.307,45	501,21	252,10	261,00	198,72	154,23
FQ 281 N	2,20	E01	2.986,25	3.410,36	501,21	252,10	261,00	198,72	154,23
FQ 281 N	3,00	E01	3.136,82	3.560,91	501,21	252,10	261,00	198,72	154,23
FQ 281 N	4,00	E01	3.299,91	3.724,02	501,21	252,10	261,00	198,72	154,23
FQ 311 N	0,55	E01	2.971,20	3.395,29	501,21	252,10	261,00	198,72	154,23
FQ 311 N	0,75	E01	3.028,91	3.453,00	501,21	252,10	261,00	198,72	154,23
FQ 311 N	1,10	E01	3.036,44	3.460,54	501,21	252,10	261,00	198,72	154,23
FQ 311 N	1,50	E01	3.166,91	3.591,02	501,21	252,10	261,00	198,72	154,23
FQ 311 N	2,20	E01	3.269,82	3.693,91	501,21	252,10	261,00	198,72	154,23
FQ 311 N	3,00	E01	3.420,38	3.844,48	501,21	252,10	261,00	198,72	154,23
FQ 311 N	4,00	E01	3.583,48	4.007,60	501,21	252,10	261,00	198,72	154,23
FQ 311 N	5,50	E01	3.864,55	4.288,65	501,21	252,10	261,00	198,72	154,23
FQ 351 N	1,10	E01	3.352,62	3.776,71	501,21	332,17	261,00	198,72	154,23
FQ 351 N	1,50	E01	3.483,12	3.907,22	501,21	332,17	261,00	198,72	154,23
FQ 351 N	2,20	E01	3.586,00	4.010,11	501,21	332,17	261,00	198,72	154,23
FQ 351 N	3,00	E01	3.736,58	4.160,66	501,21	332,17	261,00	198,72	154,23
FQ 351 N	4,00	E01	3.899,70	4.323,77	501,21	332,17	261,00	198,72	154,23
FQ 351 N	5,50	E01	4.180,74	4.604,84	501,21	332,17	261,00	198,72	154,23
FQ 351 N	7,50	E01	4.449,24	4.873,34	501,21	332,17	261,00	198,72	154,23
FQ 351 N	11,00	E01	5.350,14	5.774,25	501,21	332,17	261,00	198,72	154,23
FQ 401 N	1,10	E01	3.558,40	3.982,48	501,21	332,17	261,00	198,72	154,23
FQ 401 N	1,50	E01	3.688,88	4.112,99	501,21	332,17	261,00	198,72	154,23
FQ 401 N	2,20	E01	3.791,77	4.215,89	501,21	332,17	261,00	198,72	154,23
FQ 401 N	3,00	E01	3.942,35	4.366,45	501,21	332,17	261,00	198,72	154,23
FQ 401 N	4,00	E01	4.105,46	4.529,56	501,21	332,17	261,00	198,72	154,23
FQ 401 N	5,50	E01	4.386,51	4.810,63	501,21	332,17	261,00	198,72	154,23
FQ 401 N	7,50	E01	4.655,03	5.079,11	501,21	332,17	261,00	198,72	154,23
FQ 401 N	11,00	E01	5.555,91	5.980,02	501,21	332,17	261,00	198,72	154,23
FQ 401 N	15,00	E01	5.995,07	6.419,16	501,21	332,17	261,00	198,72	154,23
FQ 451 N	2,20	E01	4.140,59	4.564,69	501,21	332,17	261,00	198,72	154,23
FQ 451 N	3,00	E01	4.291,16	4.715,26	501,21	332,17	261,00	198,72	154,23
FQ 451 N	4,00	E01	4.454,28	4.878,36	501,21	332,17	261,00	198,72	154,23
FQ 451 N	5,50	E01	4.735,33	5.159,43	501,21	332,17	261,00	198,72	154,23
FQ 451 N	7,50	E01	5.003,85	5.427,93	501,21	332,17	261,00	198,72	154,23
FQ 451 N	11,00	E01	5.904,73	6.328,82	501,21	332,17	261,00	198,72	154,23
FQ 451 N	15,00	E01	6.343,88	6.767,99	501,21	332,17	261,00	198,72	154,23
FQ 451 N	18,50	E01	6.900,98	7.325,07	501,21	332,17	261,00	198,72	154,23
FQ 451 N	22,00	E01	-	7.975,02	501,21	332,17	261,00	198,72	154,23
FQ 501 N	3,00	E01	4.951,14	5.375,24	501,21	441,89	261,00	231,34	186,86
FQ 501 N	4,00	E01	5.114,26	5.538,36	501,21	441,89	261,00	231,34	186,86
FQ 501 N	5,50	E01	5.395,31	5.819,42	501,21	441,89	261,00	231,34	186,86
FQ 501 N	7,50	E01	5.663,83	6.087,91	501,21	441,89	261,00	231,34	186,86
FQ 501 N	11,00	E01	6.564,70	6.988,81	501,21	441,89	261,00	231,34	186,86
FQ 501 N	15,00	E01	7.003,87	7.427,96	501,21	441,89	261,00	231,34	186,86
FQ 501 N	18,50	E01	-	7.985,06	501,21	441,89	261,00	231,34	186,86
FQ 501 N	22,00	E01	-	8.635,00	501,21	441,89	261,00	231,34	186,86
FQ 501 N	30,00	E01	-	9.566,00	501,21	441,89	261,00	231,34	186,86
FQ 561 N	3,00	E01	5.816,90	6.504,48	812,61	441,89	403,34	231,34	186,86
FQ 561 N	4,00	E01	6.030,19	6.717,78	812,61	441,89	403,34	231,34	186,86
FQ 561 N	5,50	E01	6.298,72	6.986,30	812,61	441,89	403,34	231,34	186,86
FQ 561 N	7,50	E01	6.567,23	7.254,81	812,61	441,89	403,34	231,34	186,86
FQ 561 N	11,00	E01	7.468,11	8.155,68	812,61	441,89	403,34	231,34	186,86
FQ 561 N	15,00	E01	7.907,26	8.594,84	812,61	441,89	403,34	231,34	186,86
FQ 561 N	18,50	E01	-	9.151,95	812,61	441,89	403,34	231,34	186,86
FQ 561 N	22,00	E01	-	9.801,88	812,61	441,89	403,34	231,34	186,86

¹ Ejecución B: rodete de refrigeración para alta temperatura

² Ejecución C: aro de aspiración antichispas (sin certificado ATEX)

Versiones ESTÁNDAR

Modelo	Potencia motor (kW)	Grupo producto	Precio Ejecución N9 (€/u.)	Precio Ejecución N12 (€/u.)	Precio Contrabancada N12 (€/u.)	Precio Ejecución B ⁽¹⁾ (€/u.)	Precio Ejecución C ⁽²⁾ (€/u.)	Precio Puerta inspección (€/u.)	Precio Purga drenaje (€/u.)
FQ 561 N	30,00	E01	-	10.732,90	812,61	441,89	403,34	231,34	186,86
FQ 561 N	37,00	E01	-	12.060,40	812,61	441,89	403,34	231,34	186,86
FQ 631 N	4,00	E01	6.978,77	7.729,09	886,76	441,89	403,34	231,34	186,86
FQ 631 N	5,50	E01	7.217,17	7.967,50	886,76	441,89	403,34	231,34	186,86
FQ 631 N	7,50	E01	7.448,04	8.198,36	886,76	441,89	403,34	231,34	186,86
FQ 631 N	11,00	E01	8.464,36	9.214,68	886,76	441,89	403,34	231,34	186,86
FQ 631 N	15,00	E01	8.855,84	9.606,15	886,76	441,89	403,34	231,34	186,86
FQ 631 N	18,50	E01	9.412,92	10.163,26	886,76	441,89	403,34	231,34	186,86
FQ 631 N	22,00	E01	-	10.813,19	886,76	441,89	403,34	231,34	186,86
FQ 631 N	30,00	E01	-	11.744,20	886,76	441,89	403,34	231,34	186,86
FQ 631 N	37,00	E01	-	13.071,69	886,76	441,89	403,34	231,34	186,86
FQ 631 N	45,00	E01	-	14.607,47	886,76	441,89	403,34	231,34	186,86
FQ 711 N	5,50	E01	8.238,50	9.174,53	1.106,23	691,03	403,34	serie	186,86
FQ 711 N	7,50	E01	8.469,38	9.405,40	1.106,23	691,03	403,34	serie	186,86
FQ 711 N	11,00	E01	9.485,69	10.421,72	1.106,23	691,03	403,34	serie	186,86
FQ 711 N	15,00	E01	9.899,76	10.835,78	1.106,23	691,03	403,34	serie	186,86
FQ 711 N	18,50	E01	-	11.488,23	1.106,23	691,03	403,34	serie	186,86
FQ 711 N	22,00	E01	-	12.020,24	1.106,23	691,03	403,34	serie	186,86
FQ 711 N	30,00	E01	-	12.951,25	1.106,23	691,03	403,34	serie	186,86
FQ 711 N	37,00	E01	-	14.278,73	1.106,23	691,03	403,34	serie	186,86
FQ 711 N	45,00	E01	-	15.814,52	1.106,23	691,03	403,34	serie	186,86
FQ 711 N	55,00	E01	-	17.282,54	1.106,23	691,03	403,34	serie	186,86
FQ 801 N	7,50	E01	9.262,36	10.318,83	1.248,58	691,03	403,34	serie	213,55
FQ 801 N	11,00	E01	10.278,68	11.335,18	1.248,58	691,03	403,34	serie	213,55
FQ 801 N	15,00	E01	10.692,74	11.749,23	1.248,58	691,03	403,34	serie	213,55
FQ 801 N	18,50	E01	-	12.401,67	1.248,58	691,03	403,34	serie	213,55
FQ 801 N	22,00	E01	-	12.860,91	1.248,58	691,03	403,34	serie	213,55
FQ 801 N	30,00	E01	-	13.960,03	1.248,58	691,03	403,34	serie	213,55
FQ 801 N	37,00	E01	-	15.254,90	1.248,58	691,03	403,34	serie	213,55
FQ 801 N	45,00	E01	-	16.727,94	1.248,58	691,03	403,34	serie	213,55
FQ 801 N	55,00	E01	-	18.195,97	1.248,58	691,03	403,34	serie	213,55
FQ 801 N	75,00	E01	-	24.381,74	1.248,58	691,03	403,34	serie	213,55
FQ 901 N	11,00	E01	12.215,98	13.340,20	1.328,65	691,03	688,06	serie	213,55
FQ 901 N	15,00	E01	12.630,04	13.754,25	1.328,65	691,03	688,06	serie	213,55
FQ 901 N	18,50	E01	-	14.406,71	1.328,65	691,03	688,06	serie	213,55
FQ 901 N	22,00	E01	-	14.865,93	1.328,65	691,03	688,06	serie	213,55
FQ 901 N	30,00	E01	-	15.965,07	1.328,65	691,03	688,06	serie	213,55
FQ 901 N	37,00	E01	-	17.259,96	1.328,65	691,03	688,06	serie	213,55
FQ 901 N	45,00	E01	-	18.308,89	1.328,65	691,03	688,06	serie	213,55
FQ 901 N	55,00	E01	-	19.817,07	1.328,65	691,03	688,06	serie	213,55
FQ 901 N	75,00	E01	-	25.879,88	1.328,65	691,03	688,06	serie	213,55
FQ 901 N	90,00	E01	-	28.444,53	1.328,65	691,03	688,06	serie	213,55
FQ 1001 N	11,00	E01	14.494,55	15.854,67	1.607,43	886,76	688,06	serie	213,55
FQ 1001 N	15,00	E01	-	16.805,75	1.607,43	886,76	688,06	serie	213,55
FQ 1001 N	18,50	E01	-	16.115,65	1.607,43	886,76	688,06	serie	213,55
FQ 1001 N	22,00	E01	-	16.574,88	1.607,43	886,76	688,06	serie	213,55
FQ 1001 N	30,00	E01	-	17.674,01	1.607,43	886,76	688,06	serie	213,55
FQ 1001 N	37,00	E01	-	18.968,88	1.607,43	886,76	688,06	serie	213,55
FQ 1001 N	45,00	E01	-	20.017,84	1.607,43	886,76	688,06	serie	213,55
FQ 1001 N	55,00	E01	-	21.526,01	1.607,43	886,76	688,06	serie	213,55
FQ 1001 N	75,00	E01	-	27.588,80	1.607,43	886,76	688,06	serie	213,55
FQ 1001 N	90,00	E01	-	29.287,69	1.607,43	886,76	688,06	serie	213,55
FQ 1121 N	15,00	E01	-	21.109,43	2.076,01	1.106,23	688,06	serie	serie
FQ 1121 N	18,50	E01	-	22.002,79	2.076,01	1.106,23	688,06	serie	serie
FQ 1121 N	22,00	E01	-	22.858,51	2.076,01	1.106,23	688,06	serie	serie
FQ 1121 N	30,00	E01	-	21.977,70	2.076,01	1.106,23	688,06	serie	serie
FQ 1121 N	37,00	E01	-	23.272,57	2.076,01	1.106,23	688,06	serie	serie
FQ 1121 N	45,00	E01	-	24.321,53	2.076,01	1.106,23	688,06	serie	serie
FQ 1121 N	55,00	E01	-	25.829,69	2.076,01	1.106,23	688,06	serie	serie
FQ 1121 N	75,00	E01	-	31.892,50	2.076,01	1.106,23	688,06	serie	serie

¹ Ejecución B: rodete de refrigeración para alta temperatura

² Ejecución C: aro de aspiración antichispas (sin certificado ATEX)

Versiones ESTÁNDAR

Modelo	Potencia motor (kW)	Grupo producto	Precio Ejecución N9 (€/u.)	Precio Ejecución N12 (€/u.)	Precio Contrabancada N12 (€/u.)	Precio Ejecución B ⁽¹⁾ (€/u.)	Precio Ejecución C ⁽²⁾ (€/u.)	Precio Puerta inspección (€/u.)	Precio Purga drenaje (€/u.)
FQ 1121 N	90,00	E01	-	33.591,40	2.076,01	1.106,23	688,06	serie	serie
FQ 1121 N	110,00	E01	-	33.759,53	2.076,01	1.106,23	688,06	serie	serie
FQ 1251 N	15,00	E01	-	25.623,91	2.188,69	1.106,23	688,06	serie	serie
FQ 1251 N	18,50	E01	-	26.517,27	2.188,69	1.106,23	688,06	serie	serie
FQ 1251 N	22,00	E01	-	27.373,01	2.188,69	1.106,23	688,06	serie	serie
FQ 1251 N	30,00	E01	-	29.152,21	2.188,69	1.106,23	688,06	serie	serie
FQ 1251 N	37,00	E01	-	30.790,86	2.188,69	1.106,23	688,06	serie	serie
FQ 1251 N	45,00	E01	-	35.972,87	2.188,69	1.106,23	688,06	serie	serie
FQ 1251 N	55,00	E01	-	37.982,93	2.188,69	1.106,23	688,06	serie	serie
FQ 1251 N	75,00	E01	-	36.406,98	2.188,69	1.106,23	688,06	serie	serie
FQ 1251 N	90,00	E01	-	38.105,88	2.188,69	1.106,23	688,06	serie	serie
FQ 1251 N	110,00	E01	-	38.274,00	2.188,69	1.106,23	688,06	serie	serie
FQ 1251 N	132,00	E01	-	41.503,68	2.188,69	1.106,23	688,06	serie	serie
FQ 1401 N	22,00	E01	-	35.516,13	2.906,41	1.106,23	907,52	serie	serie
FQ 1401 N	30,00	E01	-	37.295,33	2.906,41	1.106,23	907,52	serie	serie
FQ 1401 N	37,00	E01	-	38.934,00	2.906,41	1.106,23	907,52	serie	serie
FQ 1401 N	45,00	E01	-	44.115,99	2.906,41	1.106,23	907,52	serie	serie
FQ 1401 N	55,00	E01	-	46.126,05	2.906,41	1.106,23	907,52	serie	serie
FQ 1401 N	75,00	E01	-	48.045,78	2.906,41	1.106,23	907,52	serie	serie
FQ 1401 N	90,00	E01	-	50.178,80	2.906,41	1.106,23	907,52	serie	serie
FQ 1401 N	110,00	E01	-	54.148,73	2.906,41	1.106,23	907,52	serie	serie
FQ 1401 N	132,00	E01	-	58.773,63	2.906,41	1.106,23	907,52	serie	serie
FQ 1401 N	160,00	E01	-	53.491,27	2.906,41	1.106,23	907,52	serie	serie
FQ 1401 N	200,00	E01	-	59.426,09	2.906,41	1.106,23	907,52	serie	serie
FQ 1601 N	30,00	E01	-	44.141,09	3.200,01	1.106,23	907,52	serie	serie
FQ 1601 N	37,00	E01	-	45.779,76	3.200,01	1.106,23	907,52	serie	serie
FQ 1601 N	45,00	E01	-	50.961,74	3.200,01	1.106,23	907,52	serie	serie
FQ 1601 N	55,00	E01	-	52.971,82	3.200,01	1.106,23	907,52	serie	serie
FQ 1601 N	75,00	E01	-	54.891,53	3.200,01	1.106,23	907,52	serie	serie
FQ 1601 N	90,00	E01	-	57.024,54	3.200,01	1.106,23	907,52	serie	serie
FQ 1601 N	110,00	E01	-	60.994,51	3.200,01	1.106,23	907,52	serie	serie
FQ 1601 N	132,00	E01	-	65.619,40	3.200,01	1.106,23	907,52	serie	serie
FQ 1601 N	160,00	E01	-	-	3.200,01	1.106,23	907,52	serie	serie
FQ 1601 N	200,00	E01	-	66.271,85	3.200,01	1.106,23	907,52	serie	serie
FQ 1601 N	250,00	E01	-	-	3.200,01	1.106,23	907,52	serie	serie
FQ 1801 N	37,00	E01	-	61.426,12	3.879,14	1.382,02	907,52	serie	serie
FQ 1801 N	45,00	E01	-	66.608,11	3.879,14	1.382,02	907,52	serie	serie
FQ 1801 N	55,00	E01	-	68.618,18	3.879,14	1.382,02	907,52	serie	serie
FQ 1801 N	75,00	E01	-	70.537,91	3.879,14	1.382,02	907,52	serie	serie
FQ 1801 N	90,00	E01	-	72.670,93	3.879,14	1.382,02	907,52	serie	serie
FQ 1801 N	110,00	E01	-	76.640,86	3.879,14	1.382,02	907,52	serie	serie
FQ 1801 N	132,00	E01	-	81.265,77	3.879,14	1.382,02	907,52	serie	serie
FQ 1801 N	160,00	E01	-	-	3.879,14	1.382,02	907,52	serie	serie
FQ 1801 N	200,00	E01	-	-	3.879,14	1.382,02	907,52	serie	serie
FQ 1801 N	250,00	E01	-	-	3.879,14	1.382,02	907,52	serie	serie
FQ 1801 N	315,00	E01	-	-	3.879,14	1.382,02	907,52	serie	serie
FQ 2001 N	45,00	E01	-	76.264,44	4.152,00	1.382,02	907,52	serie	serie
FQ 2001 N	55,00	E01	-	78.274,50	4.152,00	1.382,02	907,52	serie	serie
FQ 2001 N	75,00	E01	-	80.194,24	4.152,00	1.382,02	907,52	serie	serie
FQ 2001 N	90,00	E01	-	82.327,26	4.152,00	1.382,02	907,52	serie	serie
FQ 2001 N	110,00	E01	-	86.297,19	4.152,00	1.382,02	907,52	serie	serie
FQ 2001 N	132,00	E01	-	90.922,10	4.152,00	1.382,02	907,52	serie	serie
FQ 2001 N	160,00	E01	-	-	4.152,00	1.382,02	907,52	serie	serie
FQ 2001 N	200,00	E01	-	-	4.152,00	1.382,02	907,52	serie	serie
FQ 2001 N	250,00	E01	-	-	4.152,00	1.382,02	907,52	serie	serie
FQ 2001 N	315,00	E01	-	-	4.152,00	1.382,02	907,52	serie	serie

¹ Ejecución B: rodetes de refrigeración para alta temperatura

² Ejecución C: aro de aspiración antichispas (sin certificado ATEX)



Versiones ATEX

Modelo	Potencia motor (kW)	Grupo prod.	SISTEMA 9					SISTEMA 12				
			Precio ATEX II 3G/- (€/u.)	Precio ATEX II 3D/- (€/u.)	Precio ATEX Cat. 3G Zona 2 II 3G Ex Na IIC T4 Gc (€/u.)	Precio ATEX Cat. 3D Zona 22 II 3D Ex tc IIIC T125°C Dc (€/u.)	Precio ATEX Cat. 2G Zona 1 II 2G IIB T4 (€/u.)	Precio ATEX II 3G/- (€/u.)	Precio ATEX II 3D/- (€/u.)	Precio ATEX Cat. 3G Zona 2 II 3G Ex Na IIC T4 Gc (€/u.)	Precio ATEX Cat. 3D Zona 22 II 3D Ex tc IIIC T125°C Dc (€/u.)	Precio ATEX Cat. 2G Zona 1 II 2G IIB T4 (€/u.)
FQ 561 N	3,00	E01	9.171,10	8.375,43	9.457,54	8.762,24	10.995,05	9.841,91	9.046,23	10.128,36	9.433,07	12.383,20
FQ 561 N	4,00	E01	9.379,21	8.583,54	9.646,06	8.980,14	11.624,22	10.050,04	9.254,35	10.316,88	9.650,96	13.196,00
FQ 561 N	5,50	E01	9.641,17	8.845,49	10.008,41	9.322,88	12.074,71	10.311,97	9.516,29	10.679,21	9.993,71	13.883,96
FQ 561 N	7,50	E01	9.903,13	9.107,46	10.179,76	9.648,51	13.502,03	10.573,94	9.778,25	10.850,59	10.319,32	15.573,23
FQ 561 N	11,00	E01	10.782,05	9.986,36	11.274,14	11.080,73	14.048,00	11.452,86	10.657,19	11.944,95	11.751,55	16.961,40
FQ 561 N	15,00	E01	11.210,48	10.414,80	11.626,69	11.900,88	15.235,39	11.881,31	11.085,62	12.297,50	12.571,71	18.577,23
FQ 561 N	18,50	E01	11.753,98	10.958,31	11.920,47	12.630,47	16.310,15	12.424,82	11.629,14	12.591,28	13.301,27	20.195,51
FQ 561 N	22,00	E01	-	-	-	-	-	13.058,89	12.263,22	13.291,48	13.947,60	23.236,22
FQ 561 N	30,00	E01	-	-	-	-	-	13.967,20	13.171,51	14.623,33	15.262,30	27.226,84
FQ 561 N	37,00	E01	-	-	-	-	-	15.262,30	14.466,64	15.206,01	17.154,79	30.791,47
FQ 631 N	4,00	E01	10.468,67	9.636,28	10.735,51	10.032,87	12.713,70	11.200,70	10.368,29	11.467,55	10.764,90	14.346,67
FQ 631 N	5,50	E01	10.701,25	9.868,84	11.141,95	10.412,36	13.210,70	11.433,26	10.600,88	11.873,96	11.144,38	15.051,76
FQ 631 N	7,50	E01	10.926,48	10.094,09	11.330,43	10.777,14	14.035,74	11.658,50	10.826,11	12.062,47	11.509,17	16.102,05
FQ 631 N	11,00	E01	11.918,02	11.085,62	12.361,15	12.189,77	15.445,93	12.650,05	11.817,64	13.093,18	12.921,78	18.467,05
FQ 631 N	15,00	E01	12.299,95	11.467,55	12.716,15	12.953,62	16.324,84	13.031,98	12.199,56	13.448,16	13.685,63	19.727,90
FQ 631 N	18,50	E01	12.843,46	12.011,07	13.009,95	13.683,20	17.399,63	13.575,48	12.743,09	13.741,96	14.415,22	21.346,18
FQ 631 N	22,00	E01	-	-	-	-	-	14.209,58	13.377,16	14.442,16	15.061,55	24.386,89
FQ 631 N	30,00	E01	-	-	-	-	-	15.117,86	14.285,47	15.773,99	16.376,26	28.377,50
FQ 631 N	37,00	E01	-	-	-	-	-	16.412,99	15.580,58	16.356,67	18.268,74	31.942,14
FQ 631 N	45,00	E01	-	-	-	-	-	17.911,30	17.078,91	17.389,85	20.097,59	37.406,59
FQ 711 N	5,50	E01	11.039,11	9.915,36	11.479,81	10.458,86	13.548,56	11.952,30	10.828,55	12.392,99	11.372,07	15.570,78
FQ 711 N	7,50	E01	11.264,34	10.140,61	11.668,30	10.823,67	14.373,60	12.177,53	11.053,80	12.581,49	11.736,85	16.621,09
FQ 711 N	11,00	E01	12.255,87	11.132,13	12.699,00	12.236,30	15.783,78	13.169,08	12.045,34	13.612,21	13.149,49	18.986,07
FQ 711 N	15,00	E01	12.659,85	11.536,10	13.117,66	13.066,24	16.772,88	13.573,03	12.449,28	14.030,86	13.979,44	20.379,13
FQ 711 N	18,50	E01	-	-	-	-	-	14.209,58	13.085,83	14.686,97	14.461,74	23.317,00
FQ 711 N	22,00	E01	-	-	-	-	-	14.728,61	13.604,87	14.961,18	15.289,25	24.905,91
FQ 711 N	30,00	E01	-	-	-	-	-	15.636,89	14.513,14	16.293,01	16.603,94	28.896,54
FQ 711 N	37,00	E01	-	-	-	-	-	16.932,01	15.808,27	16.875,69	18.496,44	32.461,17
FQ 711 N	45,00	E01	-	-	-	-	-	18.430,32	17.306,60	17.908,87	20.325,26	37.925,61
FQ 711 N	55,00	E01	-	-	-	-	-	19.862,56	18.738,80	19.451,25	22.420,96	43.806,31
FQ 801 N	7,50	E01	12.037,99	10.914,24	12.441,95	11.597,32	15.147,25	13.068,69	11.944,95	13.472,64	12.628,02	17.512,25
FQ 801 N	11,00	E01	13.029,53	11.905,80	13.472,64	13.009,95	16.557,42	14.060,23	12.936,49	14.503,37	14.040,64	19.877,25
FQ 801 N	15,00	E01	13.433,49	12.309,74	13.891,29	13.839,89	17.546,51	14.464,19	13.340,45	14.922,00	14.870,60	21.270,27
FQ 801 N	18,50	E01	-	-	-	-	-	15.100,73	13.976,99	15.578,14	15.352,91	24.208,16
FQ 801 N	22,00	E01	-	-	-	-	-	15.548,75	14.425,02	15.935,59	16.280,78	26.409,14
FQ 801 N	30,00	E01	-	-	-	-	-	16.621,09	15.497,34	17.279,65	17.727,68	30.252,86
FQ 801 N	37,00	E01	-	-	-	-	-	17.884,37	16.760,63	18.445,01	19.110,94	34.608,27
FQ 801 N	45,00	E01	-	-	-	-	-	19.321,50	18.197,76	18.800,02	21.216,42	38.816,79
FQ 801 N	55,00	E01	-	-	-	-	-	20.753,71	19.629,97	20.342,40	23.312,11	44.697,46
FQ 801 N	75,00	E01	-	-	-	-	-	26.788,62	25.664,87	22.560,52	33.254,39	58.040,33
FQ 901 N	11,00	E01	16.153,47	14.567,02	16.596,61	15.671,16	19.681,38	17.250,27	15.663,84	17.693,41	16.767,99	23.067,29
FQ 901 N	15,00	E01	16.557,42	14.970,98	17.015,24	16.501,11	20.670,46	17.654,25	16.067,78	18.112,07	17.597,93	24.460,34
FQ 901 N	18,50	E01	-	-	-	-	-	18.290,79	16.704,31	18.768,19	18.080,25	27.398,22
FQ 901 N	22,00	E01	-	-	-	-	-	18.738,80	17.152,36	19.125,63	19.008,12	29.599,17
FQ 901 N	30,00	E01	-	-	-	-	-	19.811,14	18.224,66	20.469,71	20.455,03	33.442,91
FQ 901 N	37,00	E01	-	-	-	-	-	21.074,43	19.487,95	21.635,07	21.838,28	37.798,32
FQ 901 N	45,00	E01	-	-	-	-	-	22.097,78	20.511,33	22.518,89	23.613,24	41.088,74
FQ 901 N	55,00	E01	-	-	-	-	-	23.569,18	21.982,71	24.019,67	25.574,29	46.905,77
FQ 901 N	75,00	E01	-	-	-	-	-	29.484,12	27.897,65	27.895,22	36.172,69	61.445,83
FQ 901 N	90,00	E01	-	-	-	-	-	31.986,20	30.399,76	27.018,74	39.810,77	69.199,40
FQ 1001 N	11,00	E01	19.240,69	17.328,63	19.128,07	18.907,75	23.960,90	20.567,64	18.655,57	20.455,03	20.234,68	28.362,83
FQ 1001 N	15,00	E01	20.168,57	18.256,51	19.857,64	19.889,46	27.552,46	21.495,52	19.583,45	21.184,58	21.216,42	32.882,26
FQ 1001 N	18,50	E01	19.495,31	17.583,24	19.972,71	18.959,15	25.273,16	20.822,26	18.910,18	21.299,66	20.286,09	29.929,71
FQ 1001 N	22,00	E01	-	-	-	-	-	21.270,27	19.358,20	21.657,10	21.213,97	32.130,66
FQ 1001 N	30,00	E01	-	-	-	-	-	22.342,60	20.430,53	23.001,19	22.660,87	35.974,39
FQ 1001 N	37,00	E01	-	-	-	-	-	23.605,91	21.693,82	24.166,54	24.044,12	40.329,81
FQ 1001 N	45,00	E01	-	-	-	-	-	24.629,26	22.717,19	25.050,36	25.819,11	43.620,22
FQ 1001 N	55,00	E01	-	-	-	-	-	26.100,66	24.188,57	26.551,12	27.780,14	49.437,24

RODETE ÁLABES CURVADOS HACIA ATRÁS ACOPLAMIENTO A TRANSMISIÓN



Versiones ATEX

Modelo	Potencia motor (kW)	Grupo prod.	SISTEMA 9					SISTEMA 12				
			Precio ATEX II 3G/- (€/u.)	Precio ATEX II 3D/- (€/u.)	Precio ATEX Cat. 3G Zona 2 II 3G Ex Na IIC T4 Gc (€/u.)	Precio ATEX Cat.3D Zona 22 II 3D Ex tc IIIC T125°C Dc (€/u.)	Precio ATEX Cat. 2G Zona 1 II 2G IIB T4 (€/u.)	Precio ATEX II 3G/- (€/u.)	Precio ATEX II 3D/- (€/u.)	Precio ATEX Cat. 3G Zona 2 II 3G Ex Na IIC T4 Gc (€/u.)	Precio ATEX Cat.3D Zona 22 II 3D Ex tc IIIC T125°C Dc (€/u.)	Precio ATEX Cat. 2G Zona 1 II 2G IIB T4 (€/u.)
FQ 1001 N	75,00	E01	-	-	-	-	-	32.015,59	30.103,52	30.426,67	38.378,56	63.977,29
FQ 1001 N	90,00	E01	-	-	-	-	-	33.673,04	31.760,98	31.636,11	41.480,47	70.927,84
FQ 1121 N	15,00	E01	-	-	-	-	-	25.694,23	23.782,18	25.383,32	25.415,13	37.080,99
FQ 1121 N	18,50	E01	-	-	-	-	-	26.565,83	24.653,74	26.267,12	26.460,55	38.635,61
FQ 1121 N	22,00	E01	-	-	-	-	-	27.400,65	25.488,58	26.773,92	27.621,00	42.339,79
FQ 1121 N	30,00	E01	-	-	-	-	-	26.541,34	24.629,26	27.199,90	26.859,59	40.173,10
FQ 1121 N	37,00	E01	-	-	-	-	-	27.804,63	25.892,56	28.365,27	28.242,86	44.528,53
FQ 1121 N	45,00	E01	-	-	-	-	-	28.827,99	26.915,92	29.249,09	30.017,83	47.818,95
FQ 1121 N	55,00	E01	-	-	-	-	-	30.299,37	28.387,31	30.749,85	31.978,87	53.635,96
FQ 1121 N	75,00	E01	-	-	-	-	-	36.214,31	34.302,25	34.625,40	42.577,27	68.176,03
FQ 1121 N	90,00	E01	-	-	-	-	-	37.871,77	35.959,69	35.834,84	45.679,20	75.126,58
FQ 1121 N	110,00	E01	-	-	-	-	-	38.035,81	36.123,72	43.164,85	50.925,77	84.611,04
FQ 1251 N	15,00	E01	-	-	-	-	-	30.098,62	28.186,53	29.787,69	29.819,51	41.485,36
FQ 1251 N	18,50	E01	-	-	-	-	-	30.970,18	29.058,12	30.671,51	30.864,91	43.039,99
FQ 1251 N	22,00	E01	-	-	-	-	-	31.805,03	29.892,97	31.178,28	32.025,38	46.744,18
FQ 1251 N	30,00	E01	-	-	-	-	-	33.540,84	31.628,76	33.499,22	34.789,45	53.329,92
FQ 1251 N	37,00	E01	-	-	-	-	-	35.139,54	33.227,47	34.764,95	36.701,51	59.450,51
FQ 1251 N	45,00	E01	-	-	-	-	-	40.195,13	38.283,07	37.918,30	45.155,27	72.166,64
FQ 1251 N	55,00	E01	-	-	-	-	-	42.156,19	40.244,11	39.223,21	48.879,04	80.013,25
FQ 1251 N	75,00	E01	-	-	-	-	-	40.618,69	38.706,61	39.029,78	46.981,65	72.580,39
FQ 1251 N	90,00	E01	-	-	-	-	-	42.276,14	40.364,08	40.239,20	50.083,57	79.530,94
FQ 1251 N	110,00	E01	-	-	-	-	-	42.440,19	40.528,11	47.569,23	55.330,14	89.015,61
FQ 1251 N	132,00	E01	-	-	-	-	-	45.591,05	43.678,99	49.322,17	61.010,04	104.657,18
FQ 1401 N	22,00	E01	-	-	-	-	-	40.716,62	38.429,97	40.089,86	40.562,38	55.655,76
FQ 1401 N	30,00	E01	-	-	-	-	-	42.452,42	40.165,75	42.410,80	43.326,44	62.241,51
FQ 1401 N	37,00	E01	-	-	-	-	-	44.051,12	41.764,46	43.676,53	45.238,52	68.362,09
FQ 1401 N	45,00	E01	-	-	-	-	-	49.106,71	46.820,07	46.829,87	53.692,26	81.078,23
FQ 1401 N	55,00	E01	-	-	-	-	-	51.067,76	48.781,11	48.134,77	57.416,02	88.924,83
FQ 1401 N	75,00	E01	-	-	-	-	-	52.940,66	50.654,00	56.688,92	64.675,05	102.365,63
FQ 1401 N	90,00	E01	-	-	-	-	-	55.021,66	52.735,01	58.348,81	70.178,68	123.677,53
FQ 1401 N	110,00	E01	-	-	-	-	-	58.894,77	56.608,11	62.038,30	77.327,52	134.439,98
FQ 1401 N	132,00	E01	-	-	-	-	-	63.406,87	61.120,22	65.666,58	-	144.345,54
FQ 1401 N	160,00	E01	-	-	-	-	-	58.253,33	55.966,69	-	-	124.811,06
FQ 1401 N	200,00	E01	-	-	-	-	-	64.043,40	61.756,76	-	-	136.295,74
FQ 1601 N	30,00	E01	-	-	-	-	-	49.131,21	46.844,55	49.089,59	50.005,21	68.920,30
FQ 1601 N	37,00	E01	-	-	-	-	-	50.729,89	48.443,25	50.355,32	51.917,29	75.040,88
FQ 1601 N	45,00	E01	-	-	-	-	-	55.785,51	53.498,85	53.508,65	60.371,05	87.757,00
FQ 1601 N	55,00	E01	-	-	-	-	-	57.746,55	55.459,88	54.813,56	64.094,81	95.603,61
FQ 1601 N	75,00	E01	-	-	-	-	-	59.619,45	57.332,81	63.367,68	71.353,83	109.044,42
FQ 1601 N	90,00	E01	-	-	-	-	-	61.700,44	59.413,79	65.027,60	76.857,48	130.356,31
FQ 1601 N	110,00	E01	-	-	-	-	-	65.573,55	63.286,90	68.717,09	84.006,33	141.118,75
FQ 1601 N	132,00	E01	-	-	-	-	-	70.085,66	67.799,00	72.345,37	-	151.024,32
FQ 1601 N	200,00	E01	-	-	-	-	-	70.722,19	68.435,55	-	-	142.974,53
FQ 1801 N	37,00	E01	-	-	-	-	-	65.994,64	63.708,01	65.620,07	67.182,05	90.305,63
FQ 1801 N	45,00	E01	-	-	-	-	-	71.050,26	68.763,59	68.773,40	75.635,80	103.021,75
FQ 1801 N	55,00	E01	-	-	-	-	-	73.011,30	70.724,63	70.078,32	79.359,56	110.868,37
FQ 1801 N	75,00	E01	-	-	-	-	-	74.884,20	72.597,52	78.632,44	86.618,59	124.309,18
FQ 1801 N	90,00	E01	-	-	-	-	-	76.965,19	74.678,54	80.292,36	92.122,23	145.621,06
FQ 1801 N	110,00	E01	-	-	-	-	-	80.838,31	78.551,66	83.981,84	99.271,07	156.383,51
FQ 1801 N	132,00	E01	-	-	-	-	-	85.350,41	83.063,76	87.610,12	-	166.289,07
FQ 2001 N	45,00	E01	-	-	-	-	-	82.219,10	78.184,41	79.942,25	85.056,60	114.190,61
FQ 2001 N	55,00	E01	-	-	-	-	-	84.180,15	80.145,45	81.247,16	88.780,38	122.037,22
FQ 2001 N	75,00	E01	-	-	-	-	-	86.053,05	82.018,34	89.801,28	96.039,39	135.478,02
FQ 2001 N	90,00	E01	-	-	-	-	-	88.134,05	84.099,35	91.461,21	101.543,04	156.789,91
FQ 2001 N	110,00	E01	-	-	-	-	-	92.007,15	87.972,47	95.150,68	108.691,88	167.552,36
FQ 2001 N	132,00	E01	-	-	-	-	-	96.519,25	92.484,55	98.778,96	-	177.457,93

ART



Rodete de álabes curvados hacia atrás

Ventilador centrífugo de acoplamiento directo y simple aspiración. Fabricados en chapa de acero protegida contra la corrosión mediante tratamiento por cataforesis + pintura poliuretana. Temperaturas del aire a transportar -20°C/+60°C en continuo.

Motores

De 2, 4 o 6 polos, de alta eficiencia IE 3*, tensión de alimentación trifásica 230/400V 50Hz tamaño motor 112 y 400/690V 50Hz para motores de mayor dimensión. Protección IP55, Clase F.

* A partir de 0,75 kW el motor puede ser de eficiencia IE 2 controlado por convertidor de frecuencia.

Bajo pedido

- Fabricación en diferentes materiales constructivos.
- Motores de 2 velocidades.
- Versiones de 60 Hz.
- Pintura en diferentes RAL.
- Versión sin pie soporte (Motor-Brida, Sistema 5), hasta tamaño de motor 160.
- Versión para alta temperatura: hasta 150°C (versiones B: con rodete de refrigeración).
- SISTEMA 8: acoplamiento mediante junta elástica.
- Trampilla de inspección, purga de drenaje, distintos tipos de estanqueidad a nivel de voluta y de paso de eje.
- Ventiladores estancos.
- Calorifugado.

Versiones ATEX

Bajo pedido, versiones antiexplosivas según la Directiva ATEX para modelos trifásicos:

Para trabajar a temperaturas de -20°C a +60°C, presión ambiente (absoluta) de 0,8 bar hasta 1,1 bar, según EN 14986.

• Gas:

- ⊗ 2G IIB T2-T3-T4
- ⊗ 2G IIB+H2 T2-T3-T4
- ⊗ 3G IIB T2-T3-T4
- ⊗ 3G IIB+H2 T2-T3-T4

• Polvo no conductivo:

- ⊗ 2D IIIB T125°C-T135°C-T195°C-T295°C
- ⊗ 3D IIIB T125°C-T135°C-T195°C-T295°C

• Polvo conductivo (con motor IP65 IIIC):

- ⊗ 2D IIIC T125°C-T135°C-T195°C-T295°C
- ⊗ 3D IIIC T125°C-T135°C-T195°C-T295°C

Aplicaciones específicas



Versiones

CUADRO DE APLICACIONES

Aire a transportar	Cantidad de polvo (mg/m ³)
Polvoriento (ambiente industrial)	< 500

RODETE ÁLABES CURVADOS HACIA ATRÁS ACOPLAMIENTO DIRECTO



Es imprescindible comprobar que las características eléctricas (voltaje, intensidad, frecuencia, etc.) del motor que aparecen en la placa del mismo son compatibles con las de la instalación.

Modelo	Tamaño motor	Velocidad (r.p.m.)	Potencia motor (kW)	Intensidad motor 400V (A)	Caudal máximo (m ³ /h)	Nivel presión sonora a 1 m (dB(A)) ⁽¹⁾	Peso (kg) ⁽²⁾	Momento de inercia (kg·m ²) ⁽³⁾
2 POLOS								
ART 402/2 N4A	90L2	2.850	2,2	4,43	3.220	76	72	0,15
ART 401/2 N4A	100L2	2.900	3,0	5,77	5.750	77	79	0,18
ART 452/2 N4A	112M2	2.910	4,0	7,50	5.250	79	98	0,25
ART 451/2 N4A	132SB2	2.890	5,5	10,10	9.890	80	110	0,28
ART 502/2 N4A	132S2	2.890	7,5	13,90	8.610	85	144	0,48
ART 501/2 N4A	160M2	2.930	11,0	18,70	15.760	86	201	0,58
ART 562/2 N4A	160M2	2.930	11,0	18,70	23.160	87	221	0,75
ART 561/2 N4A	160M2	2.935	15,0	25,40	24.490	87	232	0,88
ART 632/2 N4A	180L2	2.940	22,0	39,00	12.060	88	307	1,13
ART 631/2 N4A	200L2	2.960	30,0	53,50	18.940	91	360	1,45
ART 712/2 N4A	200L2	2.960	37,0	65,60	17.100	92	439	2,00
ART 711/2 N4A	225M	2.960	45,0	77,60	27.210	93	479	2,50
ART 802/2 N4A	280S2	2.960	75,0	126,00	24.120	94	602	3,80
ART 801/2 N4A	280M2	2.960	90,0	151,00	38.820	95	692	4,30
ART 902/2 N4A	315M2	2.970	132,0	220,00	34.200	97	937	6,00
ART 901/2 N4A	315M2	2.970	160,0	263,00	55.240	98	962	7,00
4 POLOS								
ART 562/4 N4A	90L4	1.410	1,5	3,15	5.780	67	128	0,75
ART 561/4 N4A	100L4	1.420	2,2	4,56	6.410	68	135	0,88
ART 632/4 N4A	100L4	1.420	3,0	6,15	5.830	70	140	1,13
ART 631/4 N4A	112M4	1.425	4,0	8,20	9.120	71	147	1,45
ART 712/4 N4A	112M4	1.425	4,0	8,20	8.230	73	245	2,00
ART 711/4 N4A	132S4	1.440	5,5	10,30	13.240	74	256	2,50
ART 802/4 N4A	132M4	1.450	7,5	13,90	11.820	76	330	3,80
ART 801/4 N4A	160M4	1.450	11,0	20,70	19.020	79	387	4,30
ART 902/4 N4A	160L4	1.450	15,0	28,40	16.700	80	477	6,00
ART 901/4 N4A	180L4	1.470	22,0	40,90	27.340	81	532	7,00
ART 1002/4 N4A	200L4	1.470	30,0	54,60	24.120	84	670	10,30
ART 1001/4 N4A	225S4	1.475	37,0	65,60	37.670	85	710	12,50
ART 1122/4 N4A	225M4	1.475	45,0	79,40	34.200	87	984	17,80
ART 1121/4 N4A	250M4	1.475	55,0	96,90	53.100	89	1.054	21,80
ART 1252/4 N4A	280S4	1.475	75,0	130,00	47.520	90	1.355	30,00
ART 1251/4 N4A	315S4	1.480	110,0	192,00	73.830	91	1.390	37,50
ART 1402/4 N4A	315M4	1.485	132,0	230,00	68.400	93	1.929	50,00
ART 1401/4 N4A	315M4	1.485	185,0	318,00	103.100	94	2.014	61,30
6 POLOS								
ART 902/6 N4A	132M6	960	4,0	7,30	11.050	69	387	6,00
ART 901/6 N4A	132M6	960	5,5	12,80	17.860	70	397	7,00
ART 1002/6 N4A	160M6	965	7,5	14,70	15.830	71	555	10,30
ART 1001/6 N4A	160L6	965	11,0	21,50	24.640	72	585	12,50
ART 1122/6 N4A	180L6	970	15,0	30,40	22.490	74	824	17,80
ART 1121/6 N4A	200L6	970	18,5	37,30	34.920	75	904	21,80
ART 1252/6 N4A	200L6	975	22,0	43,00	31.410	77	1.110	30,00
ART 1251/6 N4A	225M6	975	30,0	54,20	48.640	78	1.180	37,50
ART 1402/6 N4A	250M6	980	37,0	66,60	45.140	81	1.624	50,00
ART 1401/6 N4A	280M6	980	55,0	102,00	68.040	82	1.739	61,30

¹ Entubado en la descarga
Tolerancia del nivel de ruido de +3dB/A, medido en el punto de máxima eficiencia

² Con motor incluido y para orientación LG270 o RD270

³ Momento de inercia del rodete

Versiones ESTÁNDAR

Modelo	Grupo producto	Precio (€/u.)	Precio Ejecución B ⁽¹⁾ (€/u.)	Precio Ejecución C ⁽²⁾ (€/u.)	Precio Puerta inspección (€/u.)	Precio Purga drenaje (€/u.)
2 POLOS						
ART 402/2 N4A 2,2	E01	1.871,93	332,16	260,98	198,71	154,23
ART 401/2 N4A 3	E01	2.001,38	332,16	260,98	198,71	154,23
ART 452/2 N4A 4	E01	2.392,34	332,16	260,98	198,71	154,23
ART 451/2 N4A 5,5	E01	2.656,42	332,16	260,98	198,71	154,23
ART 502/2 N4A 7,5	E01	3.187,21	441,89	260,98	198,71	186,84
ART 501/2 N4A 11	E01	4.077,84	441,89	260,98	198,71	186,84
ART 562/2 N4A 11	E01	4.782,10	441,89	403,34	198,71	186,84
ART 561/2 N4A 15	E01	5.235,18	441,89	403,34	198,71	186,84
ART 632/2 N4A 22	E01	7.169,23	441,89	403,34	231,34	186,84
ART 631/2 N4A 30	E01	8.090,98	441,89	403,34	231,34	186,84
ART 712/2 N4A 37	E01	10.263,23	691,03	403,34	serie	186,84
ART 711/2 N4A 45	E01	11.744,20	691,03	403,34	serie	186,84
ART 802/2 N4A 75	E01	20.207,98	691,03	403,34	serie	213,55
ART 801/2 N4A 90	E01	22.331,03	691,03	403,34	serie	213,55
ART 902/2 N4A 132	E01	26.750,65	691,03	688,06	serie	213,55
ART 901/2 N4A 160	E01	31.605,23	691,03	688,06	serie	213,55
4 POLOS						
ART 562/4 N4A 1,5	E01	2.951,59	441,89	403,34	198,71	186,84
ART 561/4 N4A 2,2	E01	3.062,93	441,89	403,34	198,71	186,84
ART 632/4 N4A 3	E01	3.961,33	441,89	403,34	231,34	186,84
ART 631/4 N4A 4	E01	4.155,52	441,89	403,34	231,34	186,84
ART 712/4 N4A 4	E01	4.958,14	691,03	403,34	serie	186,84
ART 711/4 N4A 5,5	E01	5.178,22	691,03	403,34	serie	186,84
ART 802/4 N4A 7,5	E01	6.268,22	691,03	403,34	serie	213,55
ART 801/4 N4A 11	E01	7.277,99	691,03	403,34	serie	213,55
ART 902/4 N4A 15	E01	9.048,93	691,03	688,06	serie	213,55
ART 901/4 N4A 22	E01	10.092,34	691,03	688,06	serie	213,55
ART 1002/4 N4A 30	E01	11.912,49	886,76	688,06	serie	213,55
ART 1001/4 N4A 37	E01	13.248,46	886,76	688,06	serie	213,55
ART 1122/4 N4A 45	E01	16.917,22	1.106,23	688,06	serie	serie
ART 1121/4 N4A 55	E01	18.421,50	1.106,23	688,06	serie	serie
ART 1252/4 N4A 75	E01	28.130,66	1.106,23	688,06	serie	serie
ART 1251/4 N4A 110	E01	30.056,94	1.106,23	688,06	serie	serie
ART 1402/4 N4A 132	E01	39.957,68	1.106,23	907,51	serie	serie
ART 1401/4 N4A 185	E01	50.047,42	1.106,23	907,51	serie	serie
6 POLOS						
ART 902/6 N4A 4	E01	7.676,71	691,03	688,06	serie	213,55
ART 901/6 N4A 5,5	E01	7.857,95	691,03	688,06	serie	213,55
ART 1002/6 N4A 7,5	E01	9.328,55	886,76	688,06	serie	213,55
ART 1001/6 N4A 11	E01	10.177,79	886,76	688,06	serie	213,55
ART 1122/6 N4A 15	E01	13.849,13	1.106,23	688,06	serie	serie
ART 1121/6 N4A 18,5	E01	14.770,86	1.106,23	688,06	serie	serie
ART 1252/6 N4A 22	E01	19.237,07	1.106,23	688,06	serie	serie
ART 1251/6 N4A 30	E01	21.033,90	1.106,23	688,06	serie	serie
ART 1402/6 N4A 37	E01	29.513,22	1.106,23	907,51	serie	serie
ART 1401/6 N4A 55	E01	36.778,25	1.106,23	907,51	serie	serie

¹ Ejecución B: rodete de refrigeración para alta temperatura

² Ejecución C: aro de aspiración antichispas (sin certificado ATEX)



Ventiladores FASTLINE

Plazo de entrega reducido. Dependiendo de la orientación y cantidad del pedido. Consultar gama FASTLINE para más información. No es posible suministrar ventiladores FASTLINE en ejecución B, C, puerta de inspección ni purga drenaje.

RODETE ÁLABES CURVADOS HACIA ATRÁS ACOPLAMIENTO DIRECTO



Versiones ATEX

Modelo	Grupo producto	Precio ATEX II 3G/- ⁽¹⁾ (€/u.)	Precio ATEX II 3D/- ⁽²⁾ (€/u.)	Precio ATEX Cat. 3G Zona 2 II 3G Ex Na IIC T4 Gc (€/u.)	Precio ATEX Cat.3D Zona 22 II 3D Ex tc IIIC T125°C Dc (€/u.)	Precio ATEX Cat. 2G Zona 1 II 2G IIB T4 (€/u.)
2 POLOS						
ART 402/2 N4A 2,2	E01	3.601,37	2.746,93	3.682,16	3.033,37	4.820,59
ART 401/2 N4A 3	E01	3.723,77	2.869,35	3.919,65	3.175,37	5.263,72
ART 452/2 N4A 4	E01	4.215,87	3.253,69	4.370,12	3.613,60	6.132,83
ART 451/2 N4A 5,5	E01	4.465,59	3.503,43	4.832,83	3.980,85	6.899,14
ART 502/2 N4A 7,5	E01	5.131,51	4.044,49	5.408,17	4.585,55	8.730,42
ART 501/2 N4A 11	E01	5.973,70	4.886,67	6.465,80	5.981,05	9.239,66
ART 562/2 N4A 11	E01	7.134,16	6.703,28	7.626,26	7.797,64	10.400,10
ART 561/2 N4A 15	E01	7.562,60	7.131,71	7.978,80	8.617,79	11.587,51
ART 632/2 N4A 22	E01	9.739,09	9.286,16	9.971,67	10.970,56	16.165,72
ART 631/2 N4A 30	E01	10.610,67	10.157,73	11.266,79	12.248,53	19.248,03
ART 712/2 N4A 37	E01	12.439,49	11.403,88	12.383,19	14.092,07	22.051,27
ART 711/2 N4A 45	E01	13.839,89	12.804,27	13.318,41	15.822,96	26.017,40
ART 802/2 N4A 75	E01	22.212,84	21.047,49	17.984,74	28.637,01	38.948,99
ART 801/2 N4A 90	E01	24.220,40	23.055,04	19.252,92	32.466,05	44.910,42
ART 902/2 N4A 132	E01	29.016,49	27.620,99	32.527,27	44.952,08	69.507,86
ART 901/2 N4A 160	E01	33.606,93	32.211,44	-	-	78.492,90
4 POLOS						
ART 562/4 N4A 1,5	E01	5.403,27	4.972,38	5.652,98	5.273,51	6.688,57
ART 561/4 N4A 2,2	E01	5.508,53	5.077,64	5.792,54	5.420,39	7.026,44
ART 632/4 N4A 3	E01	6.705,72	6.252,80	6.992,17	6.639,63	8.529,66
ART 631/4 N4A 4	E01	6.889,33	6.436,42	7.156,20	6.833,04	9.134,37
ART 712/4 N4A 4	E01	7.423,05	6.387,46	7.689,91	6.784,08	9.668,09
ART 711/4 N4A 5,5	E01	7.631,15	6.595,56	8.071,82	7.139,05	10.140,61
ART 802/4 N4A 7,5	E01	9.031,57	7.866,19	9.435,50	8.549,25	12.140,80
ART 801/4 N4A 11	E01	9.986,35	8.821,00	10.429,49	9.925,15	13.514,27
ART 902/4 N4A 15	E01	12.277,92	10.882,42	12.735,74	12.412,56	16.390,94
ART 901/4 N4A 22	E01	13.264,54	11.869,05	13.651,37	13.724,81	20.445,22
ART 1002/4 N4A 30	E01	14.985,64	13.590,16	15.644,24	15.820,50	23.902,13
ART 1001/4 N4A 37	E01	16.248,93	14.853,47	16.809,59	17.203,76	26.994,26
ART 1122/4 N4A 45	E01	19.718,11	18.322,60	20.139,19	21.424,53	31.805,03
ART 1121/4 N4A 55	E01	21.140,53	19.745,03	21.591,01	23.336,58	36.150,66
ART 1252/4 N4A 75	E01	30.321,40	28.925,90	28.732,48	37.200,93	48.262,07
ART 1251/4 N4A 110	E01	32.142,89	30.747,39	37.271,94	45.549,42	62.875,60
ART 1402/4 N4A 132	E01	41.999,49	40.413,04	45.730,60	57.744,09	82.280,31
ART 1401/4 N4A 185	E01	51.540,26	49.953,80	-	-	-
6 POLOS						
ART 902/6 N4A 4	E01	10.980,35	9.584,84	11.252,10	10.057,35	14.096,96
ART 901/6 N4A 5,5	E01	11.151,72	9.756,22	11.465,10	10.431,93	14.870,60
ART 1002/6 N4A 7,5	E01	12.542,32	11.146,83	12.853,24	12.439,49	16.222,01
ART 1001/6 N4A 11	E01	13.345,34	11.949,84	13.232,72	13.528,96	18.065,54
ART 1122/6 N4A 15	E01	16.816,94	15.421,45	16.506,02	17.054,42	24.200,83
ART 1121/6 N4A 18,5	E01	17.688,52	16.293,01	17.389,82	18.099,82	24.883,86
ART 1252/6 N4A 22	E01	21.911,72	20.516,20	21.284,97	22.648,64	31.239,49
ART 1251/6 N4A 30	E01	23.610,80	22.215,30	23.569,18	25.375,98	36.089,45
ART 1402/6 N4A 37	E01	32.123,31	30.536,84	31.748,72	34.010,90	47.525,16
ART 1401/6 N4A 55	E01	38.993,06	37.406,59	36.060,07	46.041,52	61.071,24

¹ Interno ATEX 3G, exterior no clasificado.

² Interno ATEX 3D, exterior no clasificado.

ART SILENT



Rodete de álabes curvados hacia atrás

Conjunto compuesto de ventilador ART + caja de insonorización.

CAJA DE INSONORIZACIÓN

- Paneles acústicos tipo sándwich compuestos de chapa de acero lisa galvanizada de 1,2 mm. (cara exterior), elementos aislantes y absorbentes + chapa perforada galvanizada de 0,8 mm (interior). Aspiración y descarga insonorizadas.
- Estructura de soporte realizada en tubo estructural de acero.
- Silentblocks, acoplamientos elásticos en aspiración y descarga. (interior)
- Aspiración y descarga con tuercas nurse embutidas en la cabina, facilitando la conexión de los conductos de aspiración y/o descarga.
- Paneles intercambiables, desmontables y accesibles.
- Posiciones de montaje LG/RD: 270, 0 y 90.
- Reducción: 15 dB(A).

Bajo pedido

- Fabricación en inoxidable AISI-304 o 316.
- Preparación para intemperie.
- Caja pintada.

VENTILADOR

Ventilador centrífugo de acoplamiento directo y simple aspiración. Fabricados en chapa de acero protegida contra la corrosión mediante tratamiento por cataforesis + pintura poliuretana. Temperaturas del aire a transportar -20°C/+60°C en continuo.

Motores

De 2, 4 o 6 polos, de alta eficiencia IE 3*, tensión de alimentación trifásica 230/400V 50Hz tamaño motor 112 y 400/690V 50Hz para motores de mayor dimensión. Protección IP55, Clase F.

* A partir de 0,75 kW el motor puede ser de eficiencia IE 2 controlado por convertidor de frecuencia.

Bajo pedido

- Fabricación en diferentes materiales constructivos.
- Motores de 2 velocidades.
- Versiones de 60 Hz.
- Pintura en diferentes RAL.
- Versión sin pie soporte (Motor-Brida, Sistema 5), hasta tamaño de motor 160.
- Versión para alta temperatura: hasta 150°C (versiones B: con rodete de refrigeración).
- SISTEMA 8: acoplamiento mediante junta elástica.
- Trampilla de inspección, purga de drenaje, distintos tipos de estanqueidad a nivel de voluta y de paso de eje.
- Ventiladores estancos.
- Calorífugado.

Versiónes ATEX

Bajo pedido, versiones antiexplosivas según la Directiva ATEX para modelos trifásicos:

Para trabajar a temperaturas de -20°C a +60°C, presión ambiente (absoluta) de 0,8 bar hasta 1,1 bar, según EN 14986.

• Gas:

- ⊗ 2G IIB T2-T3-T4
- ⊗ 2G IIB+H2 T2-T3-T4
- ⊗ 3G IIB T2-T3-T4
- ⊗ 3G IIB+H2 T2-T3-T4

• Polvo no conductivo:

- ⊗ 2D IIIB T125°C-T135°C-T195°C-T295°C
- ⊗ 3D IIIB T125°C-T135°C-T195°C-T295°C

• Polvo conductivo (con motor IP65 IIIC):

- ⊗ 2D IIIC T125°C-T135°C-T195°C-T295°C
- ⊗ 3D IIIC T125°C-T135°C-T195°C-T295°C

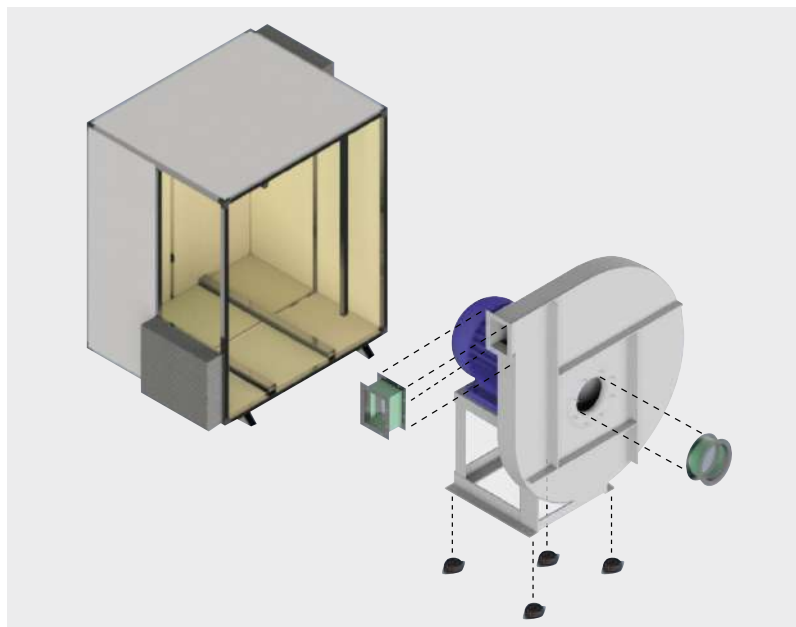
CUADRO DE APLICACIONES

Aire a transportar	Cantidad de polvo (mg/m ³)
Polvoriento (ambiente industrial)	< 500

Aplicaciones específicas



Versiónes



Es imprescindible comprobar que las características eléctricas (voltaje, intensidad, frecuencia, etc.) del motor que aparecen en la placa del mismo son compatibles con las de la instalación.

Modelo	Grupo producto	Tamaño motor	Velocidad (r.p.m.)	Potencia motor (kW)	Intensidad motor 400V (A)	Caudal máximo (m ³ /h)	Nivel presión sonora a 1 m (dB(A)) ¹⁾	Precio (€/u.)
2 POLOS								
ART SILENT 402/2 N4A 2,2	E01	90L2	3.106,50	2,40	4,83	3.509,80	66,49	7.366,14
ART SILENT 401/2 N4A 3	E01	100L2	3.161,00	3,27	6,29	6.267,50	67,58	7.477,59
ART SILENT 452/2 N4A 4	E01	112M2	3.171,90	4,36	8,18	5.722,50	69,76	7.814,13
ART SILENT 451/2 N4A 5,5	E01	132SB2	3.150,10	6,00	11,01	10.780,10	70,85	8.041,47
ART SILENT 502/2 N4A 7,5	E01	132S2	3.150,10	8,18	15,15	9.384,90	76,30	11.033,43
ART SILENT 501/2 N4A 11	E01	160M2	3.193,70	11,99	20,38	17.178,40	77,39	11.800,15
ART SILENT 562/2 N4A 11	E01	160M2	3.193,70	11,99	20,38	25.244,40	78,48	12.439,34
ART SILENT 561/2 N4A 15	E01	160M2	3.199,15	16,35	27,69	26.694,10	78,48	12.829,37
ART SILENT 632/2 N4A 22	E01	180L2	3.204,60	23,98	42,51	13.145,40	79,57	14.554,46
ART SILENT 631/2 N4A 30	E01	200L2	3.226,40	32,70	58,32	20.644,60	82,84	15.388,47
ART SILENT 712/2 N4A 37	E01	200L2	3.226,40	40,33	71,50	18.639,00	83,93	22.879,79
ART SILENT 711/2 N4A 45	E01	225M	3.226,40	49,05	84,58	29.658,90	85,02	24.154,65
ART SILENT 802/2 N4A 75	E01	280S2	3.226,40	81,75	137,34	26.290,80	86,11	33.955,20
ART SILENT 801/2 N4A 90	E01	280M2	3.226,40	98,10	164,59	42.313,80	87,20	35.822,91
ART SILENT 902/2 N4A 132	E01	315M2	3.237,30	143,88	239,80	37.278,00	89,38	39.747,80
ART SILENT 901/2 N4A 160	E01	315M2	3.237,30	174,40	286,67	60.211,60	90,47	43.926,78

¹ Entubado en la descarga
Tolerancia del nivel de ruido de +3dB/A, medido en el punto de máxima eficiencia

ART



Rodete de álabes curvados hacia atrás

Ventilador centrífugo con accionamiento por poleas y correas y simple aspiración. Fabricados en chapa de acero protegida contra la corrosión mediante tratamiento por cataforesis + pintura poliuretana. Temperaturas del aire a transportar -20°C/+60°C en continuo.

Sistemas de montaje

- SISTEMA 1: eje libre, para acoplamiento mediante poleas y correas.
- SISTEMA 9: incluye motor, poleas, correas y protector de correas. Motor montado en el lateral del pie soporte rodamientos.
- SISTEMA 12: incluye motor, poleas, correas y protector de correas. Motor montado sobre la bancada general.

Motores

De 2, 4 o 6 polos, de alta eficiencia IE 3* (las r.p.m. de cada motor se adaptarán al cálculo de cada transmisión), tensión de alimentación trifásica 230/400V 50Hz tamaño motor 112 y 400/690V 50Hz para motores de mayor dimensión. Protección IP55, Clase F.

* A partir de 0,75 kW el motor puede ser de eficiencia IE 2 controlado por convertidor de frecuencia.

Bajo pedido

- Fabricación en diferentes materiales constructivos.
- Motores de 2 velocidades.
- Versiones de 60 Hz.
- Pintura en diferentes RAL.
- Versión para alta temperatura: hasta 300°C (versiones B: con rodete de refrigeración).

- Trampilla de inspección, purga de drenaje, distintos tipos de estanqueidad a nivel de voluta y de paso de eje.
- Ventiladores estancos.
- Calorifugado.

Versiones ATEX

Bajo pedido, versiones antiexplosivas según la Directiva ATEX para modelos trifásicos:

Para trabajar a temperaturas de -20°C a +60°C, presión ambiente [absoluta] de 0,8 bar hasta 1,1 bar, según EN 14986.

- Gas:
 - ⊗ 2G IIB T2-T3
 - ⊗ 2G IIB+H2 T2-T3
 - ⊗ 3G IIB T2-T3
 - ⊗ 3G IIB+H2 T2-T3
- Polvo no conductivo:
 - ⊗ 2D IIIB T195°C-T295°C
 - ⊗ 3D IIIB T195°C-T295°C
- Polvo conductivo (con motor IP65 IIIC):
 - ⊗ 2D IIIC T195°C-T295°C
 - ⊗ 3D IIIC T195°C-T295°C

Aplicaciones específicas



Versiones

CUADRO DE APLICACIONES

Aire a transportar	Cantidad de polvo (mg/m ³)
Polvoriento (ambiente industrial)	< 500

Es imprescindible comprobar que las características eléctricas (voltaje, intensidad, frecuencia, etc.) del motor que aparecen en la placa del mismo son compatibles con las de la instalación.

Modelo	Caudal máximo (m ³ /h)	Potencia motor máxima (kW)	Peso (kg) ⁽¹⁾	Momento de inercia (kg·m ²) ⁽²⁾
ART 401 N1A	9.070	15,0	76	0,18
ART 451 N1A	11.620	18,5	91	0,28
ART 501 N1A	14.400	22,0	132	0,58
ART 561 N1A	17.840	30,0	170	0,88
ART 631 N1A	22.750	37,0	205	1,45
ART 711 N1A	28.800	45,0	267	2,50
ART 801 N1A	36.430	55,0	326	4,30
ART 901 N1A	46.800	75,0	392	7,00
ART 1001 N1A	57.130	90,0	510	12,50
ART 1121 N1A	71.925	110,0	785	21,80
ART 1251 N1A	89.280	132,0	991	37,50
ART 1401 N1A	114.480	160,0	1.401	61,30
ART 1601 N1A	144.000	200,0	1.802	105,00
ART 1801 N1A	186.840	250,0	2.642	180,00
ART 2001 N1A	230.400	315,0	3.204	280,00

¹ Para ejecución 1 y orientación LG270 o RD270

² Momento de inercia del rodete

Versiones ESTÁNDAR

Modelo	Potencia motor (kW)	Grupo producto	Precio (€/u.)	Precio Ejecución B ⁽¹⁾ (€/u.)	Precio Ejecución C ⁽²⁾ (€/u.)	Puerta inspección (€/u.)	Purga drenaje (€/u.)
ART 401 N1A	15,0	E01	2.231,95	332,17	261,00	198,72	154,23
ART 451 N1A	18,5	E01	2.571,77	332,17	261,00	198,72	154,23
ART 501 N1A	22,0	E01	3.207,90	441,89	261,00	198,72	186,86
ART 561 N1A	30,0	E01	4.086,01	441,89	403,34	198,72	186,86
ART 631 N1A	37,0	E01	5.004,88	441,89	403,34	231,34	186,86
ART 711 N1A	45,0	E01	6.309,79	691,03	403,34	serie	186,86
ART 801 N1A	55,0	E01	7.125,36	691,03	403,34	serie	213,55
ART 901 N1A	75,0	E01	9.099,04	691,03	688,06	serie	213,55
ART 1001 N1A	90,0	E01	10.605,12	886,76	688,06	serie	213,55
ART 1121 N1A	110,0	E01	14.628,58	1.106,23	688,06	serie	serie
ART 1251 N1A	132,0	E01	19.141,40	1.106,23	688,06	serie	serie
ART 1401 N1A	160,0	E01	26.682,69	1.106,23	907,52	serie	serie
ART 1601 N1A	200,0	E01	33.582,40	1.106,23	907,52	serie	serie
ART 1801 N1A	250,0	E01	48.977,61	1.382,02	907,52	serie	serie
ART 2001 N1A	315,0	E01	58.612,20	1.382,02	907,52	serie	serie

¹ Ejecución B: rodete de refrigeración para alta temperatura

² Ejecución C: aro de aspiración antichispas (sin certificado ATEX)

Versiones ATEX

Modelo	Potencia motor (kW)	Grupo producto	Precio ATEX II 3G/- ⁽¹⁾ (€/u.)	Precio ATEX II 3D/- ⁽²⁾ (€/u.)
ART 401 N1A	15,0	E01	4.436,22	3.346,76
ART 451 N1A	18,5	E01	4.864,66	3.679,70
ART 501 N1A	22,0	E01	5.520,79	4.252,59
ART 561 N1A	30,0	E01	7.156,20	6.392,35
ART 631 N1A	37,0	E01	8.167,32	7.449,99
ART 711 N1A	45,0	E01	9.538,34	7.866,19
ART 801 N1A	55,0	E01	10.272,82	8.600,66
ART 901 N1A	75,0	E01	12.429,70	10.838,35
ART 1001 N1A	90,0	E01	14.650,25	12.735,74
ART 1121 N1A	110,0	E01	18.273,64	16.359,12
ART 1251 N1A	132,0	E01	22.337,72	20.423,20
ART 1401 N1A	160,0	E01	30.096,17	27.819,32
ART 1601 N1A	200,0	E01	36.309,80	34.032,92
ART 1801 N1A	250,0	E01	50.174,16	47.897,28
ART 2001 N1A	315,0	E01	58.850,71	56.573,83

¹ Interno ATEX 3G, exterior no clasificado.

² Interno ATEX 3D, exterior no clasificado.

Versiones ESTÁNDAR

Modelo	Potencia motor (kW)	Grupo producto	Precio Ejecución N9 (€/u.)	Precio Ejecución N12 (€/u.)	Precio Contrabancada N12 (€/u.)	Precio Ejecución B ⁽¹⁾ (€/u.)	Precio Ejecución C ⁽²⁾ (€/u.)	Puerta inspección (€/u.)	Purga drenaje (€/u.)
ART 401 N	1,50	E01	3.650,67	4.088,21	501,21	332,17	261,00	198,72	154,23
ART 401 N	2,20	E01	3.837,07	4.274,64	501,21	332,17	261,00	198,72	154,23
ART 401 N	3,00	E01	4.031,27	4.468,80	501,21	332,17	261,00	198,72	154,23
ART 401 N	4,00	E01	4.199,55	4.637,09	501,21	332,17	261,00	198,72	154,23
ART 401 N	5,50	E01	4.510,24	4.947,79	501,21	332,17	261,00	198,72	154,23
ART 401 N	7,50	E01	4.867,54	5.305,10	501,21	332,17	261,00	198,72	154,23
ART 401 N	11,00	E01	6.053,34	6.490,90	501,21	332,17	261,00	198,72	154,23
ART 401 N	15,00	E01	6.695,44	7.132,99	501,21	332,17	261,00	198,72	154,23
ART 451 N	1,50	E01	3.974,28	4.411,85	501,21	332,17	261,00	198,72	154,23
ART 451 N	2,20	E01	4.160,70	4.598,26	501,21	332,17	261,00	198,72	154,23
ART 451 N	3,00	E01	4.354,88	4.792,45	501,21	332,17	261,00	198,72	154,23
ART 451 N	4,00	E01	4.523,18	4.960,75	501,21	332,17	261,00	198,72	154,23

¹ Ejecución B: rodete de refrigeración para alta temperatura

² Ejecución C: aro de aspiración antichispas (sin certificado ATEX)

Versiones ESTÁNDAR

Modelo	Potencia motor (kW)	Grupo producto	Precio Ejecución N9 (€/u.)	Precio Ejecución N12 (€/u.)	Precio Contrabancada N12 (€/u.)	Precio Ejecución B ⁽¹⁾ (€/u.)	Precio Ejecución C ⁽²⁾ (€/u.)	Precio Puerta inspección (€/u.)	Precio Purga drenaje (€/u.)
ART 451 N	5,50	E01	4.833,88	5.271,44	501,21	332,17	261,00	198,72	154,23
ART 451 N	7,50	E01	5.191,16	5.628,73	501,21	332,17	261,00	198,72	154,23
ART 451 N	11,00	E01	6.376,98	6.814,54	501,21	332,17	261,00	198,72	154,23
ART 451 N	15,00	E01	7.019,08	7.456,64	501,21	332,17	261,00	198,72	154,23
ART 451 N	18,50	E01	7.816,52	8.254,09	501,21	332,17	261,00	198,72	154,23
ART 501 N	3,00	E01	4.960,75	5.398,29	501,21	441,89	261,00	231,34	186,86
ART 501 N	4,00	E01	5.129,03	5.566,59	501,21	441,89	261,00	231,34	186,86
ART 501 N	5,50	E01	5.439,74	5.877,28	501,21	441,89	261,00	231,34	186,86
ART 501 N	7,50	E01	5.797,02	6.234,57	501,21	441,89	261,00	231,34	186,86
ART 501 N	11,00	E01	6.982,84	7.420,40	501,21	441,89	261,00	231,34	186,86
ART 501 N	15,00	E01	7.624,94	8.062,49	501,21	441,89	261,00	231,34	186,86
ART 501 N	18,50	E01	8.422,38	8.859,93	501,21	441,89	261,00	231,34	186,86
ART 501 N	22,00	E01	-	9.452,83	501,21	441,89	261,00	231,34	186,86
ART 561 N	3,00	E01	5.758,19	6.467,61	812,61	441,89	403,34	231,34	186,86
ART 561 N	4,00	E01	5.965,32	6.674,73	812,61	441,89	403,34	231,34	186,86
ART 561 N	5,50	E01	6.276,01	6.985,42	812,61	441,89	403,34	231,34	186,86
ART 561 N	7,50	E01	6.633,29	7.342,72	812,61	441,89	403,34	231,34	186,86
ART 561 N	11,00	E01	7.819,12	8.528,53	812,61	441,89	403,34	231,34	186,86
ART 561 N	15,00	E01	8.461,21	9.170,62	812,61	441,89	403,34	231,34	186,86
ART 561 N	18,50	E01	9.258,66	9.968,07	812,61	441,89	403,34	231,34	186,86
ART 561 N	22,00	E01	-	10.560,99	812,61	441,89	403,34	231,34	186,86
ART 561 N	30,00	E01	-	11.930,62	812,61	441,89	403,34	231,34	186,86
ART 631 N	4,00	E01	6.853,38	7.627,52	886,76	441,89	403,34	231,34	186,86
ART 631 N	5,50	E01	7.120,04	7.894,19	886,76	441,89	403,34	231,34	186,86
ART 631 N	7,50	E01	7.508,42	8.282,57	886,76	441,89	403,34	231,34	186,86
ART 631 N	11,00	E01	8.694,24	9.468,39	886,76	441,89	403,34	231,34	186,86
ART 631 N	15,00	E01	9.336,33	10.110,47	886,76	441,89	403,34	231,34	186,86
ART 631 N	18,50	E01	10.133,77	10.907,92	886,76	441,89	403,34	231,34	186,86
ART 631 N	22,00	E01	-	11.500,83	886,76	441,89	403,34	231,34	186,86
ART 631 N	30,00	E01	-	12.870,47	886,76	441,89	403,34	231,34	186,86
ART 631 N	37,00	E01	-	14.499,00	886,76	441,89	403,34	231,34	186,86
ART 711 N	5,50	E01	8.362,82	9.328,56	1.106,23	691,03	403,34	serie	186,86
ART 711 N	7,50	E01	8.681,27	9.647,02	1.106,23	691,03	403,34	serie	186,86
ART 711 N	11,00	E01	9.986,19	10.951,93	1.106,23	691,03	403,34	serie	186,86
ART 711 N	15,00	E01	10.579,10	11.544,84	1.106,23	691,03	403,34	serie	186,86
ART 711 N	18,50	E01	11.376,56	12.342,28	1.106,23	691,03	403,34	serie	186,86
ART 711 N	22,00	E01	-	12.935,20	1.106,23	691,03	403,34	serie	186,86
ART 711 N	30,00	E01	-	14.304,83	1.106,23	691,03	403,34	serie	186,86
ART 711 N	37,00	E01	-	15.933,38	1.106,23	691,03	403,34	serie	186,86
ART 711 N	45,00	E01	-	17.611,12	1.106,23	691,03	403,34	serie	186,86
ART 801 N	7,50	E01	9.458,01	10.548,03	1.248,58	691,03	403,34	serie	213,55
ART 801 N	11,00	E01	10.762,91	11.852,93	1.248,58	691,03	403,34	serie	213,55
ART 801 N	15,00	E01	11.379,14	12.469,15	1.248,58	691,03	403,34	serie	213,55
ART 801 N	18,50	E01	-	13.364,99	1.248,58	691,03	403,34	serie	213,55
ART 801 N	22,00	E01	-	13.761,10	1.248,58	691,03	403,34	serie	213,55
ART 801 N	30,00	E01	-	15.304,22	1.248,58	691,03	403,34	serie	213,55
ART 801 N	37,00	E01	-	16.834,39	1.248,58	691,03	403,34	serie	213,55
ART 801 N	45,00	E01	-	18.512,12	1.248,58	691,03	403,34	serie	213,55
ART 801 N	55,00	E01	-	20.505,73	1.248,58	691,03	403,34	serie	213,55
ART 901 N	11,00	E01	12.642,62	13.802,54	1.328,65	691,03	688,06	serie	213,55
ART 901 N	15,00	E01	13.258,81	14.418,74	1.328,65	691,03	688,06	serie	213,55
ART 901 N	18,50	E01	-	15.314,57	1.328,65	691,03	688,06	serie	213,55
ART 901 N	22,00	E01	-	15.710,70	1.328,65	691,03	688,06	serie	213,55
ART 901 N	30,00	E01	-	17.253,80	1.328,65	691,03	688,06	serie	213,55
ART 901 N	37,00	E01	-	18.848,71	1.328,65	691,03	688,06	serie	213,55
ART 901 N	45,00	E01	-	20.461,71	1.328,65	691,03	688,06	serie	213,55
ART 901 N	55,00	E01	-	22.455,33	1.328,65	691,03	688,06	serie	213,55
ART 901 N	75,00	E01	-	29.334,58	1.328,65	691,03	688,06	serie	213,55
ART 1001 N	11,00	E01	14.076,99	15.480,29	1.607,43	886,76	688,06	serie	213,55
ART 1001 N	15,00	E01	14.693,18	16.096,48	1.607,43	886,76	688,06	serie	213,55

¹ Ejecución B: rodete de refrigeración para alta temperatura

² Ejecución C: aro de aspiración antichispas (sin certificado ATEX)

Versiones ESTÁNDAR

Modelo	Potencia motor (kW)	Grupo producto	Precio Ejecución N9 (€/u.)	Precio Ejecución N12 (€/u.)	Precio Contrabancada N12 (€/u.)	Precio Ejecución B ⁽¹⁾ (€/u.)	Precio Ejecución C ⁽²⁾ (€/u.)	Precio Puerta inspección (€/u.)	Precio Purga drenaje (€/u.)
ART 1001 N	18,50	E01	-	16.992,32	1.607,43	886,76	688,06	serie	213,55
ART 1001 N	22,00	E01	-	17.388,47	1.607,43	886,76	688,06	serie	213,55
ART 1001 N	30,00	E01	-	18.931,55	1.607,43	886,76	688,06	serie	213,55
ART 1001 N	37,00	E01	-	20.526,45	1.607,43	886,76	688,06	serie	213,55
ART 1001 N	45,00	E01	-	21.701,90	1.607,43	886,76	688,06	serie	213,55
ART 1001 N	55,00	E01	-	23.736,95	1.607,43	886,76	688,06	serie	213,55
ART 1001 N	75,00	E01	-	30.489,32	1.607,43	886,76	688,06	serie	213,55
ART 1001 N	90,00	E01	-	34.432,54	1.607,43	886,76	688,06	serie	213,55
ART 1121 N	15,00	E01	18.525,07	20.337,43	2.076,01	1.106,23	688,06	serie	serie
ART 1121 N	18,50	E01	-	21.233,26	2.076,01	1.106,23	688,06	serie	serie
ART 1121 N	22,00	E01	-	21.629,41	2.076,01	1.106,23	688,06	serie	serie
ART 1121 N	30,00	E01	-	23.172,52	2.076,01	1.106,23	688,06	serie	serie
ART 1121 N	37,00	E01	-	24.767,40	2.076,01	1.106,23	688,06	serie	serie
ART 1121 N	45,00	E01	-	25.942,86	2.076,01	1.106,23	688,06	serie	serie
ART 1121 N	55,00	E01	-	27.977,90	2.076,01	1.106,23	688,06	serie	serie
ART 1121 N	75,00	E01	-	34.730,28	2.076,01	1.106,23	688,06	serie	serie
ART 1121 N	90,00	E01	-	37.780,25	2.076,01	1.106,23	688,06	serie	serie
ART 1121 N	110,00	E01	-	38.979,01	2.076,01	1.106,23	688,06	serie	serie
ART 1251 N	15,00	E01	22.822,98	24.733,75	2.188,69	1.106,23	688,06	serie	serie
ART 1251 N	18,50	E01	-	25.629,58	2.188,69	1.106,23	688,06	serie	serie
ART 1251 N	22,00	E01	-	26.025,70	2.188,69	1.106,23	688,06	serie	serie
ART 1251 N	30,00	E01	-	27.568,81	2.188,69	1.106,23	688,06	serie	serie
ART 1251 N	37,00	E01	-	29.163,70	2.188,69	1.106,23	688,06	serie	serie
ART 1251 N	45,00	E01	-	30.339,16	2.188,69	1.106,23	688,06	serie	serie
ART 1251 N	55,00	E01	-	32.374,18	2.188,69	1.106,23	688,06	serie	serie
ART 1251 N	75,00	E01	-	39.126,59	2.188,69	1.106,23	688,06	serie	serie
ART 1251 N	90,00	E01	-	42.176,56	2.188,69	1.106,23	688,06	serie	serie
ART 1251 N	110,00	E01	-	43.375,32	2.188,69	1.106,23	688,06	serie	serie
ART 1251 N	132,00	E01	-	48.496,57	2.188,69	1.106,23	688,06	serie	serie
ART 1401 N	18,50	E01	-	33.438,31	2.906,41	1.106,23	907,52	serie	serie
ART 1401 N	22,00	E01	-	33.834,45	2.906,41	1.106,23	907,52	serie	serie
ART 1401 N	30,00	E01	-	35.377,56	2.906,41	1.106,23	907,52	serie	serie
ART 1401 N	37,00	E01	-	36.972,44	2.906,41	1.106,23	907,52	serie	serie
ART 1401 N	45,00	E01	-	38.147,90	2.906,41	1.106,23	907,52	serie	serie
ART 1401 N	55,00	E01	-	40.182,95	2.906,41	1.106,23	907,52	serie	serie
ART 1401 N	75,00	E01	-	46.935,33	2.906,41	1.106,23	907,52	serie	serie
ART 1401 N	90,00	E01	-	49.985,29	2.906,41	1.106,23	907,52	serie	serie
ART 1401 N	110,00	E01	-	51.184,05	2.906,41	1.106,23	907,52	serie	serie
ART 1401 N	132,00	E01	-	56.305,31	2.906,41	1.106,23	907,52	serie	serie
ART 1401 N	160,00	E01	-	62.853,14	2.906,41	1.106,23	907,52	serie	serie
ART 1601 N	30,00	E01	-	42.205,04	3.200,01	1.106,23	907,52	serie	serie
ART 1601 N	37,00	E01	-	43.799,93	3.200,01	1.106,23	907,52	serie	serie
ART 1601 N	45,00	E01	-	44.975,37	3.200,01	1.106,23	907,52	serie	serie
ART 1601 N	55,00	E01	-	47.010,41	3.200,01	1.106,23	907,52	serie	serie
ART 1601 N	75,00	E01	-	53.762,80	3.200,01	1.106,23	907,52	serie	serie
ART 1601 N	90,00	E01	-	56.812,77	3.200,01	1.106,23	907,52	serie	serie
ART 1601 N	110,00	E01	-	58.011,53	3.200,01	1.106,23	907,52	serie	serie
ART 1601 N	132,00	E01	-	63.132,79	3.200,01	1.106,23	907,52	serie	serie
ART 1601 N	160,00	E01	-	69.680,63	3.200,01	1.106,23	907,52	serie	serie
ART 1601 N	200,00	E01	-	82.299,93	3.200,01	1.106,23	907,52	serie	serie
ART 1801 N	37,00	E01	-	59.054,95	3.879,14	1.382,02	907,52	serie	serie
ART 1801 N	45,00	E01	-	60.230,38	3.879,14	1.382,02	907,52	serie	serie
ART 1801 N	55,00	E01	-	62.265,43	3.879,14	1.382,02	907,52	serie	serie
ART 1801 N	75,00	E01	-	69.017,82	3.879,14	1.382,02	907,52	serie	serie
ART 1801 N	90,00	E01	-	72.067,79	3.879,14	1.382,02	907,52	serie	serie
ART 1801 N	110,00	E01	-	73.266,55	3.879,14	1.382,02	907,52	serie	serie
ART 1801 N	132,00	E01	-	78.387,80	3.879,14	1.382,02	907,52	serie	serie
ART 1801 N	160,00	E01	-	84.935,64	3.879,14	1.382,02	907,52	serie	serie
ART 1801 N	200,00	E01	-	97.554,95	3.879,14	1.382,02	907,52	serie	serie
ART 1801 N	250,00	E01	-	125.657,10	3.879,14	1.382,02	907,52	serie	serie

¹ Ejecución B: rodete de refrigeración para alta temperatura

² Ejecución C: aro de aspiración antichispas (sin certificado ATEX)

Versiones ESTÁNDAR

Modelo	Potencia motor (kW)	Grupo producto	Precio Ejecución N9 (€/u.)	Precio Ejecución N12 (€/u.)	Precio Contrabancada N12 (€/u.)	Precio Ejecución B ⁽¹⁾ (€/u.)	Precio Ejecución C ⁽²⁾ (€/u.)	Precio Puerta inspección (€/u.)	Precio Purga drenaje (€/u.)
ART 2001 N	45,00	E01	-	69.644,39	4.152,00	1.382,02	907,52	serie	serie
ART 2001 N	55,00	E01	-	71.679,41	4.152,00	1.382,02	907,52	serie	serie
ART 2001 N	75,00	E01	-	78.431,80	4.152,00	1.382,02	907,52	serie	serie
ART 2001 N	90,00	E01	-	81.481,76	4.152,00	1.382,02	907,52	serie	serie
ART 2001 N	110,00	E01	-	82.680,53	4.152,00	1.382,02	907,52	serie	serie
ART 2001 N	132,00	E01	-	87.801,78	4.152,00	1.382,02	907,52	serie	serie
ART 2001 N	160,00	E01	-	94.349,62	4.152,00	1.382,02	907,52	serie	serie
ART 2001 N	200,00	E01	-	106.968,94	4.152,00	1.382,02	907,52	serie	serie
ART 2001 N	250,00	E01	-	135.071,10	4.152,00	1.382,02	907,52	serie	serie
ART 2001 N	315,00	E01	-	-	4.152,00	1.382,02	907,52	serie	serie

¹ Ejecución B: rodete de refrigeración para alta temperatura

² Ejecución C: aro de aspiración antichispas (sin certificado ATEX)

Versiones ATEX

Modelo	Potencia motor (kW)	Grupo prod.	SISTEMA 9					SISTEMA 12				
			Precio ATEX II 3G/- (€/u.)	Precio ATEX II 3D/- (€/u.)	Precio ATEX Cat. 3G Zona 2 II 3G Ex Na IIC T4 Gc (€/u.)	Precio ATEX Cat.3D Zona 22 II 3D Ex tc IIIC T125°C Dc (€/u.)	Precio ATEX Cat. 2G Zona 1 II 2G IIB T4 (€/u.)	Precio ATEX II 3G/- (€/u.)	Precio ATEX II 3D/- (€/u.)	Precio ATEX Cat. 3G Zona 2 II 3G Ex Na IIC T4 Gc (€/u.)	Precio ATEX Cat.3D Zona 22 II 3D Ex tc IIIC T125°C Dc (€/u.)	Precio ATEX Cat. 2G Zona 1 II 2G IIB T4 (€/u.)
ART 401 N	1,50	E01	5.878,24	4.788,78	5.995,75	5.023,79	6.997,07	6.291,99	5.202,52	6.409,51	5.437,55	7.942,09
ART 401 N	2,20	E01	6.054,50	4.965,02	6.135,30	5.251,47	7.273,71	6.468,26	5.378,78	6.549,05	5.665,22	8.319,12
ART 401 N	3,00	E01	6.238,11	5.148,65	6.433,97	5.454,69	7.778,06	6.651,85	5.562,41	6.847,72	5.868,44	8.945,87
ART 401 N	4,00	E01	6.397,26	5.307,80	6.551,48	5.667,68	8.314,22	6.811,01	5.721,54	6.965,24	6.081,43	9.616,69
ART 401 N	5,50	E01	6.691,04	5.601,58	7.058,29	6.078,97	9.124,60	7.104,80	6.015,32	7.472,04	6.492,72	10.676,77
ART 401 N	7,50	E01	7.028,91	5.939,44	7.305,54	6.480,48	10.627,81	7.442,66	6.353,18	7.719,30	6.894,23	12.441,95
ART 401 N	11,00	E01	8.150,20	7.060,72	8.642,29	8.155,09	11.416,13	8.563,95	7.474,48	9.056,03	8.568,83	14.072,48
ART 401 N	15,00	E01	8.757,35	7.667,89	9.173,55	9.153,96	12.782,24	9.171,10	8.081,64	9.587,30	9.567,72	15.867,02
ART 451 N	1,50	E01	6.306,68	5.121,71	6.424,19	5.356,75	7.425,51	6.720,43	5.535,46	6.837,94	5.770,50	8.370,53
ART 451 N	2,20	E01	6.482,95	5.298,00	6.563,73	5.584,45	7.702,15	6.896,70	5.711,75	6.977,48	5.998,20	8.747,56
ART 451 N	3,00	E01	6.666,56	5.481,62	6.862,41	5.787,64	8.206,49	7.080,31	5.895,37	7.276,17	6.201,40	9.374,31
ART 451 N	4,00	E01	6.825,70	5.640,74	6.979,92	6.000,64	8.742,67	7.239,45	6.054,50	7.393,68	6.414,40	10.045,11
ART 451 N	5,50	E01	7.119,49	5.934,53	7.486,71	6.411,94	9.553,03	7.533,24	6.348,29	7.900,47	6.825,70	11.105,20
ART 451 N	7,50	E01	7.457,34	6.272,39	7.733,97	6.813,45	11.056,25	7.871,09	6.686,15	8.147,73	7.227,21	12.870,39
ART 451 N	11,00	E01	8.578,62	7.393,68	9.070,71	8.488,05	11.844,57	8.992,38	7.807,42	9.484,47	8.901,81	14.500,91
ART 451 N	15,00	E01	9.185,79	8.000,85	9.601,99	9.486,93	13.210,70	9.599,55	8.414,60	10.015,74	9.900,69	16.295,46
ART 451 N	18,50	E01	9.939,84	8.754,92	10.106,32	10.427,04	14.496,01	10.353,59	9.168,66	10.520,09	10.840,80	18.124,30
ART 501 N	3,00	E01	7.322,69	6.054,50	7.518,55	6.360,53	8.862,62	7.736,45	6.468,26	7.932,30	6.774,28	10.030,43
ART 501 N	4,00	E01	7.481,82	6.213,63	7.636,06	6.573,53	9.398,78	7.895,57	6.627,39	8.049,81	6.987,28	10.701,25
ART 501 N	5,50	E01	7.775,59	6.507,42	8.142,84	6.984,83	10.209,16	8.189,35	6.921,17	8.556,60	7.398,59	11.761,34
ART 501 N	7,50	E01	8.113,46	6.845,28	8.390,11	7.386,34	11.712,36	8.527,21	7.259,04	8.803,86	7.800,09	13.526,50
ART 501 N	11,00	E01	9.234,75	7.966,57	9.726,85	9.060,94	12.500,71	9.648,51	8.380,31	10.140,61	9.474,70	15.157,04
ART 501 N	15,00	E01	9.841,91	8.573,73	10.258,12	10.059,82	13.866,84	10.255,68	8.987,49	10.671,86	10.473,56	16.951,59
ART 501 N	18,50	E01	10.595,98	9.327,81	10.762,46	10.999,93	15.152,14	11.009,72	9.741,55	11.176,21	11.413,69	18.780,43
ART 501 N	22,00	E01	-	-	-	-	-	11.570,38	10.302,20	11.802,96	11.986,57	21.747,68
ART 561 N	3,00	E01	8.921,37	8.157,53	9.207,82	8.544,35	10.745,32	9.592,21	8.828,36	9.878,66	9.215,18	12.133,46
ART 561 N	4,00	E01	9.117,24	8.353,40	9.271,48	8.713,29	11.034,21	9.788,07	9.024,21	9.942,30	9.384,09	12.593,73
ART 561 N	5,50	E01	9.411,04	8.647,19	9.778,25	9.124,60	11.844,57	10.081,85	9.317,99	10.449,08	9.795,41	13.653,82
ART 561 N	7,50	E01	9.748,88	8.985,04	10.025,54	9.526,09	13.347,79	10.419,72	9.655,86	10.696,36	10.196,93	15.419,01
ART 561 N	11,00	E01	10.870,17	10.106,32	11.362,26	11.200,70	14.136,12	11.540,99	10.777,14	12.033,09	11.871,49	17.049,53
ART 561 N	15,00	E01	11.477,33	10.713,49	11.893,55	12.199,56	15.502,25	12.148,16	11.384,31	12.564,36	12.870,39	18.844,08
ART 561 N	18,50	E01	12.231,39	11.467,55	12.397,88	13.139,69	16.787,56	12.902,22	12.138,36	13.068,69	13.810,51	20.672,92
ART 561 N	22,00	E01	-	-	-	-	-	13.462,85	12.699,00	13.695,45	14.383,39	23.640,18
ART 561 N	30,00	E01	-	-	-	-	-	14.757,98	13.994,13	15.414,11	16.084,92	28.017,61
ART 631 N	4,00	E01	10.140,61	9.423,28	10.407,46	9.819,88	12.385,63	10.872,62	10.155,30	11.139,47	10.551,92	14.018,61
ART 631 N	5,50	E01	10.392,77	9.675,44	10.833,46	10.218,95	12.902,22	11.124,81	10.407,46	11.565,47	10.950,97	14.743,28
ART 631 N	7,50	E01	10.760,01	10.042,68	11.036,67	10.583,74	14.358,91	11.492,04	10.774,70	11.768,69	11.315,76	16.491,33
ART 631 N	11,00	E01	11.881,31	11.163,96	12.373,40	12.258,33	15.147,25	12.613,33	11.895,99	13.105,42	12.990,35	18.121,86

RODETE ÁLABES CURVADOS HACIA ATRÁS ACOPLAMIENTO A TRANSMISIÓN



Versiones ATEX

Modelo	Potencia motor (kW)	Grupo prod.	SISTEMA 9					SISTEMA 12				
			Precio ATEX II 3G/- (€/u.)	Precio ATEX II 3D/- (€/u.)	Precio ATEX Cat. 3G Zona 2 II 3G Ex Na IIC T4 Gc (€/u.)	Precio ATEX Cat.3D Zona 22 II 3D Ex tc IIIC T125°C Dc (€/u.)	Precio ATEX Cat. 2G Zona 1 II 2G IIB T4 (€/u.)	Precio ATEX II 3G/- (€/u.)	Precio ATEX II 3D/- (€/u.)	Precio ATEX Cat. 3G Zona 2 II 3G Ex Na IIC T4 Gc (€/u.)	Precio ATEX Cat.3D Zona 22 II 3D Ex tc IIIC T125°C Dc (€/u.)	Precio ATEX Cat. 2G Zona 1 II 2G IIB T4 (€/u.)
ART 631 N	15,00	E01	12.488,47	11.771,12	12.904,65	13.257,20	16.513,36	13.220,49	12.503,14	13.636,70	13.989,23	19.916,41
ART 631 N	18,50	E01	13.242,51	12.525,19	13.409,00	14.197,34	17.798,67	13.974,54	13.257,20	14.141,01	14.929,36	21.745,23
ART 631 N	22,00	E01	-	-	-	-	-	14.535,20	13.817,86	14.767,76	15.502,25	24.712,50
ART 631 N	30,00	E01	-	-	-	-	-	15.830,31	15.112,97	16.486,42	17.203,76	29.089,95
ART 631 N	37,00	E01	-	-	-	-	-	17.370,24	16.652,91	17.313,93	19.341,07	32.899,40
ART 711 N	5,50	E01	11.763,77	10.091,64	12.204,47	10.635,14	14.273,23	12.676,98	11.004,83	13.117,66	11.548,34	16.295,46
ART 711 N	7,50	E01	12.064,92	10.392,77	12.468,88	11.075,82	15.174,17	12.978,11	11.305,97	13.382,08	11.989,02	17.421,67
ART 711 N	11,00	E01	13.298,83	11.626,69	13.741,96	12.730,83	16.826,75	14.212,02	12.539,87	14.655,15	13.644,03	20.029,02
ART 711 N	15,00	E01	13.859,48	12.187,33	14.275,66	13.673,40	17.884,37	14.772,66	13.100,52	15.188,87	14.586,59	21.468,59
ART 711 N	18,50	E01	14.613,52	12.941,38	14.780,02	14.613,52	19.169,68	15.526,72	13.854,58	15.693,21	15.526,72	23.297,42
ART 711 N	22,00	E01	-	-	-	-	-	16.087,37	14.415,22	16.319,95	16.099,61	26.264,69
ART 711 N	30,00	E01	-	-	-	-	-	17.382,49	15.710,34	18.038,62	17.801,14	30.642,13
ART 711 N	37,00	E01	-	-	-	-	-	18.922,42	17.250,27	18.866,13	19.938,44	34.451,58
ART 711 N	45,00	E01	-	-	-	-	-	20.508,89	18.836,74	19.987,40	21.855,42	40.004,18
ART 801 N	7,50	E01	12.799,38	11.127,24	13.203,36	11.810,31	15.908,64	13.830,09	12.157,95	14.234,06	12.841,01	18.273,64
ART 801 N	11,00	E01	14.033,29	12.361,15	14.476,43	13.465,32	17.561,20	15.064,00	13.391,86	15.507,13	14.496,01	20.881,02
ART 801 N	15,00	E01	14.615,98	12.943,84	15.073,80	14.473,99	18.729,02	15.646,67	13.974,54	16.104,50	15.504,70	22.452,79
ART 801 N	18,50	E01	-	-	-	-	-	16.493,78	14.821,63	16.971,18	16.197,53	25.601,21
ART 801 N	22,00	E01	-	-	-	-	-	16.868,35	15.196,22	17.255,18	17.051,99	27.728,72
ART 801 N	30,00	E01	-	-	-	-	-	18.327,50	16.655,36	18.986,07	18.885,70	31.959,29
ART 801 N	37,00	E01	-	-	-	-	-	19.774,41	18.102,27	19.718,11	20.790,43	35.303,56
ART 801 N	45,00	E01	-	-	-	-	-	21.360,88	19.688,72	20.839,40	22.707,41	40.856,18
ART 801 N	55,00	E01	-	-	-	-	-	23.246,01	21.573,88	22.834,70	25.256,01	47.189,75
ART 901 N	11,00	E01	16.190,20	14.598,85	16.633,31	15.703,00	19.718,11	17.287,01	15.695,65	17.730,14	16.799,81	23.104,02
ART 901 N	15,00	E01	16.772,88	15.181,52	17.230,69	16.711,67	20.885,91	17.869,68	16.278,33	18.327,50	17.808,48	24.675,77
ART 901 N	18,50	E01	-	-	-	-	-	18.716,78	17.125,43	19.194,18	18.501,32	27.824,21
ART 901 N	22,00	E01	-	-	-	-	-	19.091,36	17.500,00	19.478,16	19.355,76	29.951,73
ART 901 N	30,00	E01	-	-	-	-	-	20.550,51	18.959,15	21.209,08	21.189,51	34.182,26
ART 901 N	37,00	E01	-	-	-	-	-	22.058,63	20.467,28	22.619,28	22.817,56	38.782,52
ART 901 N	45,00	E01	-	-	-	-	-	23.583,85	21.992,51	23.062,40	25.011,19	43.079,15
ART 901 N	55,00	E01	-	-	-	-	-	25.469,00	23.877,65	25.057,70	27.559,81	49.412,75
ART 901 N	75,00	E01	-	-	-	-	-	31.973,96	30.382,61	27.745,87	37.972,15	63.225,69
ART 1001 N	11,00	E01	18.410,75	16.496,22	18.853,88	17.600,37	21.938,65	19.737,69	17.823,15	20.180,82	18.927,32	25.554,69
ART 1001 N	15,00	E01	18.993,43	17.078,91	19.451,25	18.609,06	23.106,45	20.320,38	18.405,86	20.778,19	19.936,01	27.126,45
ART 1001 N	18,50	E01	-	-	-	-	-	21.167,46	19.252,93	21.644,88	20.628,84	30.274,88
ART 1001 N	22,00	E01	-	-	-	-	-	21.542,05	19.627,52	21.928,85	21.483,27	32.402,42
ART 1001 N	30,00	E01	-	-	-	-	-	23.001,19	21.086,67	23.659,77	23.317,00	36.632,96
ART 1001 N	37,00	E01	-	-	-	-	-	24.509,30	22.594,78	25.069,95	24.945,09	41.233,20
ART 1001 N	45,00	E01	-	-	-	-	-	25.620,79	23.706,27	26.041,89	26.808,19	44.611,76
ART 1001 N	55,00	E01	-	-	-	-	-	27.545,11	25.630,59	27.995,58	29.222,15	50.881,70
ART 1001 N	75,00	E01	-	-	-	-	-	33.930,12	32.015,59	32.341,19	40.290,62	65.891,82
ART 1001 N	90,00	E01	-	-	-	-	-	37.658,77	35.744,26	32.691,30	45.155,27	74.871,96
ART 1121 N	15,00	E01	22.616,80	20.702,30	23.074,61	22.232,44	26.729,86	24.330,58	22.416,05	24.788,40	23.946,22	31.136,66
ART 1121 N	18,50	E01	-	-	-	-	-	25.177,68	23.263,14	25.655,08	24.639,06	34.285,10
ART 1121 N	22,00	E01	-	-	-	-	-	25.552,25	23.637,73	25.939,06	25.493,49	36.412,63
ART 1121 N	30,00	E01	-	-	-	-	-	27.011,40	25.096,88	27.669,97	27.327,21	40.643,17
ART 1121 N	37,00	E01	-	-	-	-	-	28.519,51	26.604,98	29.080,16	28.955,30	45.243,40
ART 1121 N	45,00	E01	-	-	-	-	-	29.631,00	27.716,49	30.052,10	30.818,40	48.621,98
ART 1121 N	55,00	E01	-	-	-	-	-	31.555,31	29.640,79	32.005,79	33.232,37	54.891,92
ART 1121 N	75,00	E01	-	-	-	-	-	37.940,31	36.025,79	36.351,42	44.300,83	69.902,04
ART 1121 N	90,00	E01	-	-	-	-	-	40.824,35	38.909,81	38.787,42	48.629,32	78.079,14
ART 1121 N	110,00	E01	-	-	-	-	-	41.957,87	40.043,36	47.086,93	54.845,38	88.533,11
ART 1251 N	15,00	E01	-	-	-	-	-	28.487,69	26.573,17	28.945,51	28.103,31	35.293,78
ART 1251 N	18,50	E01	-	-	-	-	-	29.334,77	27.420,25	29.812,19	28.796,16	38.442,20
ART 1251 N	22,00	E01	-	-	-	-	-	29.709,36	27.794,83	30.096,17	29.650,59	40.569,73
ART 1251 N	30,00	E01	-	-	-	-	-	31.168,49	29.253,98	31.827,05	31.484,31	44.800,27



Versiones ATEX

Modelo	Potencia motor (kW)	Grupo prod.	SISTEMA 9					SISTEMA 12				
			Precio ATEX II 3G/- (€/u.)	Precio ATEX II 3D/- (€/u.)	Precio ATEX Cat. 3G Zona 2 II 3G Ex Na IIC T4 Gc (€/u.)	Precio ATEX Cat.3D Zona 22 II 3D Ex tc IIIC T125°C Dc (€/u.)	Precio ATEX Cat. 2G Zona 1 II 2G IIB T4 (€/u.)	Precio ATEX II 3G/- (€/u.)	Precio ATEX II 3D/- (€/u.)	Precio ATEX Cat. 3G Zona 2 II 3G Ex Na IIC T4 Gc (€/u.)	Precio ATEX Cat.3D Zona 22 II 3D Ex tc IIIC T125°C Dc (€/u.)	Precio ATEX Cat. 2G Zona 1 II 2G IIB T4 (€/u.)
ART 1251 N	37,00	E01	-	-	-	-	-	32.676,62	30.762,09	33.237,25	33.112,40	49.400,51
ART 1251 N	45,00	E01	-	-	-	-	-	33.788,12	31.873,60	34.209,20	34.975,50	52.779,06
ART 1251 N	55,00	E01	-	-	-	-	-	35.712,43	33.797,90	36.162,90	37.389,46	59.049,00
ART 1251 N	75,00	E01	-	-	-	-	-	42.097,44	40.182,91	40.508,53	48.457,94	74.059,14
ART 1251 N	90,00	E01	-	-	-	-	-	44.981,44	43.066,93	42.944,50	52.786,42	82.236,25
ART 1251 N	110,00	E01	-	-	-	-	-	46.114,97	44.200,46	51.244,03	59.002,49	92.690,20
ART 1251 N	132,00	E01	-	-	-	-	-	50.957,59	49.043,06	54.688,70	66.374,13	110.023,70
ART 1401 N	18,50	E01	-	-	-	-	-	37.685,70	35.408,84	38.163,12	36.784,76	46.793,14
ART 1401 N	22,00	E01	-	-	-	-	-	38.060,29	35.783,42	38.447,10	37.639,19	48.920,66
ART 1401 N	30,00	E01	-	-	-	-	-	39.519,44	37.242,57	40.178,00	39.472,91	53.151,20
ART 1401 N	37,00	E01	-	-	-	-	-	41.027,56	38.750,68	41.588,20	41.100,99	57.751,44
ART 1401 N	45,00	E01	-	-	-	-	-	42.139,03	39.862,19	42.560,13	42.964,09	61.130,01
ART 1401 N	55,00	E01	-	-	-	-	-	44.063,36	41.786,49	44.513,83	45.378,05	67.399,94
ART 1401 N	75,00	E01	-	-	-	-	-	50.448,36	48.171,50	48.859,45	56.446,52	82.410,06
ART 1401 N	90,00	E01	-	-	-	-	-	53.332,39	51.055,52	51.295,44	60.775,01	90.587,16
ART 1401 N	110,00	E01	-	-	-	-	-	54.465,91	52.189,05	59.594,97	66.991,08	101.041,15
ART 1401 N	132,00	E01	-	-	-	-	-	59.308,53	57.031,65	63.039,64	74.362,72	118.374,63
ART 1401 N	160,00	E01	-	-	-	-	-	65.500,11	63.223,25	-	-	132.057,84
ART 1601 N	30,00	E01	-	-	-	-	-	45.975,42	43.698,57	46.633,99	45.928,92	59.607,21
ART 1601 N	37,00	E01	-	-	-	-	-	47.483,54	45.206,70	48.044,18	47.556,99	64.207,43
ART 1601 N	45,00	E01	-	-	-	-	-	48.595,04	46.318,17	49.016,14	49.420,11	67.586,00
ART 1601 N	55,00	E01	-	-	-	-	-	50.519,34	48.242,51	50.969,83	51.834,05	73.855,94
ART 1601 N	75,00	E01	-	-	-	-	-	56.904,35	54.627,49	55.315,44	62.902,54	88.866,08
ART 1601 N	90,00	E01	-	-	-	-	-	59.788,37	57.511,51	57.751,44	67.231,02	97.043,18
ART 1601 N	110,00	E01	-	-	-	-	-	60.921,90	58.645,06	66.050,95	73.447,08	107.497,13
ART 1601 N	132,00	E01	-	-	-	-	-	65.764,51	63.487,66	69.495,62	80.818,70	124.830,64
ART 1601 N	160,00	E01	-	-	-	-	-	71.956,10	69.679,23	-	-	138.513,84
ART 1601 N	200,00	E01	-	-	-	-	-	83.888,81	81.611,94	-	-	156.141,13
ART 1801 N	37,00	E01	-	-	-	-	-	61.908,54	59.631,69	62.469,19	61.981,99	78.632,44
ART 1801 N	45,00	E01	-	-	-	-	-	63.020,05	60.743,17	63.441,13	63.845,08	82.011,00
ART 1801 N	55,00	E01	-	-	-	-	-	64.944,36	62.667,50	65.394,84	66.259,05	88.280,94
ART 1801 N	75,00	E01	-	-	-	-	-	71.329,35	69.052,49	69.740,46	77.327,52	103.291,08
ART 1801 N	90,00	E01	-	-	-	-	-	74.213,37	71.936,51	72.176,45	81.656,01	111.468,16
ART 1801 N	110,00	E01	-	-	-	-	-	75.346,91	73.070,06	80.475,95	87.872,07	121.922,15
ART 1801 N	132,00	E01	-	-	-	-	-	80.189,53	77.912,65	83.920,64	95.243,70	139.255,64
ART 1801 N	160,00	E01	-	-	-	-	-	86.381,11	84.104,23	-	-	152.938,83
ART 1801 N	200,00	E01	-	-	-	-	-	98.313,81	96.036,94	-	-	170.566,13
ART 1801 N	250,00	E01	-	-	-	-	-	124.886,95	122.610,11	-	-	-
ART 2001 N	45,00	E01	-	-	-	-	-	71.921,83	69.644,97	72.342,93	72.746,89	90.912,80
ART 2001 N	55,00	E01	-	-	-	-	-	73.846,14	71.569,29	74.296,63	75.160,84	97.182,72
ART 2001 N	75,00	E01	-	-	-	-	-	80.231,15	77.954,27	78.642,24	86.229,31	112.192,85
ART 2001 N	90,00	E01	-	-	-	-	-	83.115,16	80.838,31	81.078,23	90.557,79	120.369,97
ART 2001 N	110,00	E01	-	-	-	-	-	84.248,69	81.971,84	89.377,74	96.773,87	130.823,93
ART 2001 N	132,00	E01	-	-	-	-	-	89.091,31	86.814,45	92.822,42	104.145,50	148.157,45
ART 2001 N	160,00	E01	-	-	-	-	-	95.282,89	93.006,03	-	-	161.840,61
ART 2001 N	200,00	E01	-	-	-	-	-	107.215,60	104.938,73	-	-	179.467,90
ART 2001 N	250,00	E01	-	-	-	-	-	133.788,73	131.511,88	-	-	-
ART 2001 N	315,00	E01	-	-	-	-	-	-	-	-	-	-

VCM



Rodete de álabes curvados hacia atrás

Ventilador centrífugo de acoplamiento directo y simple aspiración. Fabricados en chapa de acero protegida contra la corrosión mediante tratamiento por cataforesis + pintura poliuretana. Temperaturas del aire a transportar -20°C/+100°C en continuo.

Motores

De 2, 4 o 6 polos, de alta eficiencia IE 3*, tensión de alimentación trifásica 230/400V 50Hz tamaño motor 112 y 400/690V 50Hz para motores de mayor dimensión. Protección IP55, Clase F.

* A partir de 0,75 kW el motor puede ser de eficiencia IE 2 controlado por convertidor de frecuencia.

Bajo pedido

- Fabricación en diferentes materiales constructivos.
- Motores de 2 velocidades.
- Versiones de 60 Hz.
- Pintura en diferentes RAL.
- Versión sin pie soporte (Motor-Brida, Sistema 5), hasta tamaño de motor 160.
- Versión para alta temperatura: hasta 220°C (versiones B: con rodete de refrigeración).
- SISTEMA 8: acoplamiento mediante junta elástica.
- Trampilla de inspección, purga de drenaje, distintos tipos de estanqueidad a nivel de voluta y de paso de eje.
- Ventiladores estancos.
- Calorifugado.

Versiones ATEX

Bajo pedido, versiones antiexplosivas según la Directiva ATEX para modelos trifásicos:

Para trabajar a temperaturas de -20°C a +60°C, presión ambiente (absoluta) de 0,8 bar hasta 1,1 bar, según EN 14986.

• Gas:

- ⊗ 2G IIB T2-T3-T4
- ⊗ 2G IIB+H2 T2-T3-T4
- ⊗ 3G IIB T2-T3-T4
- ⊗ 3G IIB+H2 T2-T3-T4

• Polvo no conductivo:

- ⊗ 2D IIIB T125°C-T135°C-T195°C-T295°C
- ⊗ 3D IIIB T125°C-T135°C-T195°C-T295°C

• Polvo conductivo (con motor IP65 IIIC):

- ⊗ 2D IIIC T125°C-T135°C-T195°C-T295°C
- ⊗ 3D IIIC T125°C-T135°C-T195°C-T295°C

Aplicaciones específicas



Versiones

CUADRO DE APLICACIONES

Aire a transportar	Cantidad de polvo (mg/m ³)
Polvoriento (ambiente industrial)	< 500

Es imprescindible comprobar que las características eléctricas (voltaje, intensidad, frecuencia, etc.) del motor que aparecen en la placa del mismo son compatibles con las de la instalación.

Modelo	Tamaño motor	Velocidad (r.p.m.)	Potencia motor (kW)	Intensidad motor 400V (A)	Caudal máximo (m ³ /h)	Nivel presión sonora a 1 m [dB(A)] ⁽¹⁾	Peso (kg) ⁽²⁾	Momento de inercia (kg·m ²) ⁽³⁾
2 POLOS								
VCM 352/2 N4A	80A2	2830	0,75	1,59	1.330	68	34	0,07
VCM 351/2 N4A	80B2	2850	1,10	2,33	1.650	69	38	0,08
VCM 402/2 N4A	90S2	2840	1,50	3,07	1.910	73	50	0,11
VCM 401/2 N4A	90L2	2890	2,20	4,43	2.690	74	54	0,13
VCM 452/2 N4A	100LA2	2900	3,00	5,77	2.700	76	65	0,20
VCM 451/2 N4A	112M2	2910	4,00	7,50	3.490	77	81	0,24
VCM 502/2 N4A	112M2	2910	4,00	7,50	3.420	79	96	0,33
VCM 501/2 N4A	132SA2	2890	5,50	10,10	4.720	85	109	0,38
VCM 562/2 N4A	132SB2	2890	7,50	13,90	4.750	85	136	0,55
VCM 561/2 N4A	160MR2	2935	11,00	18,70	6.720	86	144	0,65
VCM 632/2 N4A	160M2	2935	15,00	25,40	6.840	87	196	0,85
VCM 631/2 N4A	160L2	2935	18,50	33,30	9.390	88	209	1,05
VCM 712/2 N4A	180M2	2940	22,00	39,00	8.500	90	280	1,60
VCM 711/2 N4A	200L2	2960	30,00	53,50	13.530	91	400	2,00
VCM 802/2 N4A	200L2	2960	37,00	65,60	12.060	91	439	2,80
VCM 801/2 N4A	250M2	2960	55,00	93,50	19.450	92	554	3,50
VCM 902/2 N4A	280S2	2960	75,00	126,00	19.080	92	806	4,30
VCM 901/2 N4A	280M2	2960	90,00	151,00	27.910	93	845	5,00
VCM 1002/2 N4A	315S2	2970	110,00	186,00	21.600	93	1.090	8,00
VCM 1001/2 N4A	315MG2	2970	160,00	263,00	38.490	94	1.120	9,50
4 POLOS								
VCM 712/4 N4A	112M4	1425	4,00	8,2	4.120	70	190	1,60
VCM 711/4 N4A	132SA4	1440	5,50	10,3	6.580	71	200	2,00
VCM 802/4 N4A	132MA4	1450	7,50	13,9	5.910	73	290	2,80
VCM 902/4 N4A	160M4	1460	11,00	20,7	9.350	74	460	4,30
VCM 901/4 N4A	160L4	1450	15,00	28,4	13.670	78	470	5,00
VCM 1002/4 N4A	180M4	1470	18,50	34,9	10.690	80	590	8,00
VCM 1001/4 N4A	180L4	1470	22,00	40,9	19.050	81	630	9,50

¹ Entubado en la descarga

Tolerancia del nivel de ruido de +3dB/A, medido en el punto de máxima eficiencia








² Con motor incluido y para orientación LG270 o RD270

³ Momento de inercia del rodete

RODETE ÁLABES CURVADOS HACIA ATRÁS ACOPLAMIENTO DIRECTO



Versiones ESTÁNDAR

Modelo	Grupo producto	Precio (€/u.)	Precio Ejecución B ⁽¹⁾ (€/u.)	Precio Ejecución C ⁽²⁾ (€/u.)	Precio Puerta inspección (€/u.)	Precio Purga drenaje (€/u.)
2 POLOS						
VCM 352/2 N4A 0,75	E01	1.227,13	252,10	260,98	145,33	154,23
 VCM 351/2 N4A 1,1	E01	1.234,67	252,10	260,98	145,33	154,23
VCM 402/2 N4A 1,5	E01	1.425,37	332,16	260,98	145,33	154,23
 VCM 401/2 N4A 2,2	E01	1.528,25	332,16	260,98	145,33	154,23
 VCM 452/2 N4A 3	E01	2.067,79	332,16	260,98	145,33	154,23
 VCM 451/2 N4A 4	E01	2.205,81	332,16	260,98	145,33	154,23
 VCM 502/2 N4A 4	E01	2.419,12	332,16	260,98	145,33	154,23
 VCM 501/2 N4A 5,5	E01	2.675,07	332,16	260,98	145,33	154,23
 VCM 562/2 N4A 7,5	E01	3.523,26	441,89	260,98	198,71	154,23
VCM 561/2 N4A 11	E01	4.386,50	441,89	260,98	198,71	154,23
VCM 632/2 N4A 15	E01	5.390,30	441,89	260,98	198,71	186,84
VCM 631/2 N4A 18,5	E01	5.947,39	441,89	260,98	198,71	186,84
VCM 712/2 N4A 22	E01	7.317,53	691,03	403,34	198,71	186,84
VCM 711/2 N4A 30	E01	8.210,90	691,03	403,34	198,71	186,84
VCM 802/2 N4A 37	E01	11.096,74	691,03	403,34	198,71	186,84
VCM 801/2 N4A 55	E01	13.949,99	691,03	403,34	198,71	186,84
VCM 902/2 N4A 75	E01	21.415,59	886,76	403,34	198,71	186,84
VCM 901/2 N4A 90	E01	23.473,32	886,76	403,34	198,71	186,84
VCM 1002/2 N4A 110	E01	25.759,42	1.106,23	403,34	231,34	213,55
VCM 1001/2 N4A 160	E01	33.701,81	1.106,23	403,34	231,34	213,55
4 POLOS						
VCM 712/4 N4A 4	E01	4.396,53	691,03	403,34	198,71	186,84
VCM 711/4 N4A 5,5	E01	4.609,85	691,03	403,34	198,71	186,84
VCM 802/4 N4A 7,5	E01	6.399,08	691,03	403,34	198,71	186,84
VCM 902/4 N4A 11	E01	8.883,42	886,76	403,34	198,71	186,84
VCM 901/4 N4A 15	E01	9.297,49	886,76	403,34	198,71	186,84
VCM 1002/4 N4A 18,5	E01	12.492,00	1.106,23	403,34	231,34	213,55
VCM 1001/4 N4A 22	E01	12.850,86	1.106,23	403,34	231,34	213,55

¹ Ejecución B: rodetes de refrigeración para alta temperatura

² Ejecución C: aro de aspiración antichispas (sin certificado ATEX)

Versiones ATEX

Modelo	Grupo producto	Precio ATEX II 3G/- ⁽¹⁾ (€/u.)	Precio ATEX II 3D/- ⁽²⁾ (€/u.)	Precio ATEX Cat. 3G Zona 2 II 3G Ex Na IIC T4 Gc (€/u.)	Precio ATEX Cat. 3D Zona 22 II 3D Ex tc IIIC T125°C Dc (€/u.)	Precio ATEX Cat. 2G Zona 1 II 2G IIB T4 (€/u.)
2 POLOS						
VCM 352/2 N4A 0,75	E01	3.006,42	2.149,54	3.092,12	2.357,67	4.081,23
VCM 351/2 N4A 1,1	E01	3.013,78	2.156,91	3.136,19	2.399,28	4.117,94
VCM 402/2 N4A 1,5	E01	3.199,86	2.342,98	3.317,37	2.577,99	4.318,69
VCM 401/2 N4A 2,2	E01	3.300,22	2.443,35	3.381,02	2.729,80	4.519,45
VCM 452/2 N4A 3	E01	3.929,43	2.969,72	4.125,28	3.275,75	5.469,36
VCM 451/2 N4A 4	E01	4.064,07	3.104,36	4.218,32	3.464,26	5.981,05
VCM 502/2 N4A 4	E01	4.375,00	3.312,46	4.529,25	3.672,37	6.291,98
VCM 501/2 N4A 5,5	E01	4.624,70	3.562,18	4.991,95	4.039,60	7.058,29
VCM 562/2 N4A 7,5	E01	5.719,09	4.453,36	5.995,75	4.994,41	9.317,98
VCM 561/2 N4A 11	E01	6.561,27	5.295,54	7.053,37	6.389,90	9.827,21
VCM 632/2 N4A 15	E01	6.779,18	6.274,84	7.195,37	7.760,91	10.804,08
VCM 631/2 N4A 18,5	E01	7.322,67	6.818,34	7.489,17	8.490,50	11.878,84
VCM 712/2 N4A 22	E01	9.587,30	8.732,86	9.819,88	10.417,24	16.013,91

¹ Interno ATEX 3G, exterior no clasificado.

² Interno ATEX 3D, exterior no clasificado.



Ventiladores FASTLINE

Plazo de entrega reducido. Dependiendo de la orientación y cantidad del pedido. Consultar gama FASTLINE para más información. No es posible suministrar ventiladores FASTLINE en ejecución B, C, puerta de inspección ni purga drenaje.



Versiones ATEX

Modelo	Grupo producto	Precio ATEX II 3G/- ⁽¹⁾ (€/u.)	Precio ATEX II 3D/- ⁽²⁾ (€/u.)	Precio ATEX Cat. 3G Zona 2 II 3G Ex Na IIC T4 Gc (€/u.)	Precio ATEX Cat.3D Zona 22 II 3D Ex tc IIIC T125°C Dc (€/u.)	Precio ATEX Cat. 2G Zona 1 II 2G IIB T4 (€/u.)
VCM 711/2 N4A 30	E01	10.458,86	9.604,43	11.115,00	11.695,23	19.096,25
VCM 802/2 N4A 37	E01	13.705,24	12.689,23	13.648,93	15.377,36	23.317,00
VCM 801/2 N4A 55	E01	16.488,88	15.472,87	16.077,57	19.155,00	31.731,59
VCM 902/2 N4A 75	E01	24.142,06	22.988,94	19.913,96	30.578,47	40.878,20
VCM 901/2 N4A 90	E01	26.149,61	24.996,48	21.182,15	34.407,51	46.839,64
VCM 1002/2 N4A 110	E01	28.913,67	27.574,48	33.445,36	42.300,61	56.346,15
VCM 1001/2 N4A 160	E01	36.662,34	35.323,16	-	-	81.548,29
4 POLOS						
VCM 712/4 N4A 4	E01	6.737,56	5.883,13	7.004,41	6.279,73	8.982,58
VCM 711/4 N4A 5,5	E01	6.945,66	6.091,21	7.386,33	6.634,73	9.455,09
VCM 802/4 N4A 7,5	E01	9.122,15	8.106,12	9.526,09	8.789,18	12.231,39
VCM 902/4 N4A 11	E01	11.915,57	10.762,46	12.358,70	11.866,61	15.443,49
VCM 901/4 N4A 15	E01	12.319,53	11.166,42	12.777,36	12.696,56	16.432,56
VCM 1002/4 N4A 18,5	E01	15.969,85	14.630,65	16.447,26	16.006,56	21.747,66
VCM 1001/4 N4A 22	E01	16.319,93	14.980,75	16.706,76	16.836,52	23.500,62

¹ Interno ATEX 3G, exterior no clasificado.

² Interno ATEX 3D, exterior no clasificado.

VCM SILENT



Rodete de álabes curvados hacia atrás

Conjunto compuesto de ventilador VCM + caja de insonorización.

CAJA DE INSONORIZACIÓN

- Paneles acústicos tipo sándwich compuestos de chapa de acero lisa galvanizada de 1,2 mm. (cara exterior), elementos aislantes y absorbentes + chapa perforada galvanizada de 0,8 mm (interior). Aspiración y descarga insonorizadas.
- Estructura de soporte realizada en tubo estructural de acero.
- Silentblocks, acoplamientos elásticos en aspiración y descarga. (interior)
- Aspiración y descarga con tuercas nurse embutidas en la cabina, facilitando la conexión de los conductos de aspiración y/o descarga.
- Paneles intercambiables, desmontables y accesibles.
- Posiciones de montaje LG/RD: 270, 0 y 90.
- Reducción: 15 dB(A).

Bajo pedido

- Fabricación en inoxidable AISI-304 o 316.
- Preparación para intemperie.
- Caja pintada.

VENTILADOR

Ventilador centrífugo de acoplamiento directo y simple aspiración. Fabricados en chapa de acero protegida contra la corrosión mediante tratamiento por cataforesis + pintura poliuretana. Temperaturas del aire a transportar -20°C/+100°C en continuo.

Motores

De 2, 4 o 6 polos, de alta eficiencia IE 3*, tensión de alimentación trifásica 230/400V 50Hz tamaño motor 112 y 400/690V 50Hz para motores de mayor dimensión. Protección IP55, Clase F.

* A partir de 0,75 kW el motor puede ser de eficiencia IE 2 controlado por convertidor de frecuencia.

Bajo pedido

- Fabricación en diferentes materiales constructivos.
- Motores de 2 velocidades.
- Versiones de 60 Hz.
- Pintura en diferentes RAL.
- Versión sin pie soporte (Motor-Brida, Sistema 5), hasta tamaño de motor 160.
- Versión para alta temperatura: hasta 220°C (versiones B: con rodete de refrigeración).
- SISTEMA 8: acoplamiento mediante junta elástica.
- Trampilla de inspección, purga de drenaje, distintos tipos de estanqueidad a nivel de voluta y de paso de eje.
- Ventiladores estancos.
- Calorifugado.

Versiones ATEX

Bajo pedido, versiones antiexplosivas según la Directiva ATEX para modelos trifásicos:

Para trabajar a temperaturas de -20°C a +60°C, presión ambiente (absoluta) de 0,8 bar hasta 1,1 bar, según EN 14986.

• Gas:

- ⊗ 2G IIB T2-T3-T4
- ⊗ 2G IIB+H2 T2-T3-T4
- ⊗ 3G IIB T2-T3-T4
- ⊗ 3G IIB+H2 T2-T3-T4

• Polvo no conductor:

- ⊗ 2D IIIB T125°C-T135°C-T195°C-T295°C
- ⊗ 3D IIIB T125°C-T135°C-T195°C-T295°C

• Polvo conductor (con motor IP65 IIIC):

- ⊗ 2D IIIC T125°C-T135°C-T195°C-T295°C
- ⊗ 3D IIIC T125°C-T135°C-T195°C-T295°C

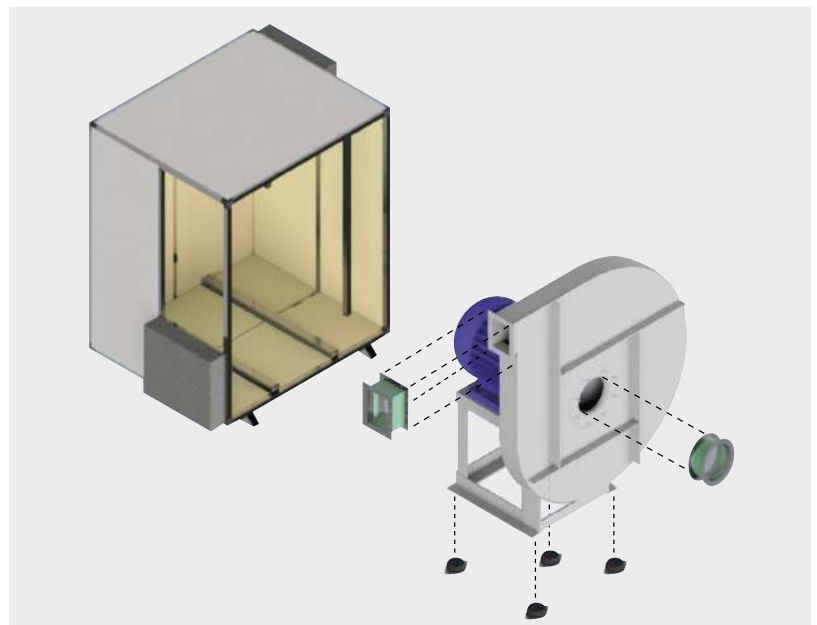
CUADRO DE APLICACIONES

Aire a transportar	Cantidad de polvo (mg/m ³)
Polvoriento (ambiente industrial)	< 500

Aplicaciones específicas



Versiones



Es imprescindible comprobar que las características eléctricas (voltaje, intensidad, frecuencia, etc.) del motor que aparecen en la placa del mismo son compatibles con las de la instalación.

Modelo	Grupo producto	Tamaño motor	Velocidad (r.p.m.)	Potencia motor (kW)	Intensidad motor 400V (A)	Caudal máximo (m ³ /h)	Nivel presión sonora a 1 m (dB(A)) ⁽¹⁾	Precio (€/u.)
2 POLOS								
VCM SILENT 352/2 N4A 0,75	E01	80A2	2830	0,75	1,59	1.330	53	6.837,94
VCM SILENT 351/2 N4A 1,1	E01	80B2	2850	1,10	2,33	1.650	54	6.844,61
VCM SILENT 402/2 N4A 1,5	E01	90S2	2840	1,50	3,07	1.910	58	7.014,01
VCM SILENT 401/2 N4A 2,2	E01	90L2	2890	2,20	4,43	2.690	59	7.105,38
VCM SILENT 452/2 N4A 3	E01	100LA2	2900	3,00	5,77	2.700	61	7.584,58
VCM SILENT 451/2 N4A 4	E01	112M2	2910	4,00	7,50	3.490	62	7.707,16
VCM SILENT 502/2 N4A 4	E01	112M2	2910	4,00	7,50	3.420	64	7.903,28
VCM SILENT 501/2 N4A 5,5	E01	132SA2	2890	5,50	10,10	4.720	70	8.130,61
VCM SILENT 562/2 N4A 7,5	E01	132SB2	2890	7,50	13,90	4.750	70	11.419,02
VCM SILENT 561/2 N4A 11	E01	160MR2	2935	11,00	18,70	6.720	71	12.185,71
VCM SILENT 632/2 N4A 15	E01	160M2	2935	15,00	25,40	6.840	72	13.090,60
VCM SILENT 631/2 N4A 18,5	E01	160L2	2935	18,50	33,30	9.390	73	13.585,39
VCM SILENT 712/2 N4A 22	E01	180M2	2940	22,00	39,00	8.500	75	14.887,02
VCM SILENT 711/2 N4A 30	E01	200L2	2960	30,00	53,50	13.530	76	15.680,45
VCM SILENT 802/2 N4A 37	E01	200L2	2960	37,00	65,60	12.060	76	23.864,93
VCM SILENT 801/2 N4A 55	E01	250M2	2960	55,00	93,50	19.450	77	26.399,05
VCM SILENT 902/2 N4A 75	E01	280S2	2960	75,00	126,00	19.080	77	33.415,28
VCM SILENT 901/2 N4A 90	E01	280M2	2960	90,00	151,00	27.910	78	35.242,87
VCM SILENT 1002/2 N4A 110	E01	315S2	2970	110,00	186,00	21.600	78	39.743,35
VCM SILENT 1001/2 N4A 160	E01	315MG2	2970	160,00	263,00	38.490	79	46.797,45

¹ Entubado en la descarga
Tolerancia del nivel de ruido de +3dB/A, medido en el punto de máxima eficiencia

VCM



Rodete de álabes hacia atrás

Ventilador centrífugo con accionamiento por poleas y correas y simple aspiración. Fabricados en chapa de acero protegida contra la corrosión mediante tratamiento por cataforesis + pintura poliuretana. Temperaturas del aire a transportar -20°C/+100°C en continuo.

Sistemas de montaje

- SISTEMA 1: eje libre, para acoplamiento mediante poleas y correas.
- SISTEMA 9: incluye motor, poleas, correas y protector de correas. Motor montado en el lateral del pie soporte rodamientos.
- SISTEMA 12: incluye motor, poleas, correas y protector de correas. Motor montado sobre la bancada general.

Motores

De 2, 4 o 6 polos, de alta eficiencia IE 3* (las r.p.m. de cada motor se adaptarán al cálculo de cada transmisión), tensión de alimentación trifásica 230/400V 50Hz tamaño motor 112 y 400/690V 50Hz para motores de mayor dimensión. Protección IP55, Clase F.

* A partir de 0,75 kW el motor puede ser de eficiencia IE 2 controlado por convertidor de frecuencia.

Bajo pedido

- Fabricación en diferentes materiales constructivos.
- Motores de 2 velocidades.
- Versiones de 60 Hz.
- Pintura en diferentes RAL.
- Versión para alta temperatura: hasta 300°C (versiones B: con rodete de refrigeración).

- Trampilla de inspección, purga de drenaje, distintos tipos de estanqueidad a nivel de voluta y de paso de eje.
- Ventiladores estancos.
- Calorifugado.

Versiones ATEX

Bajo pedido, versiones antiexplosivas según la Directiva ATEX para modelos trifásicos:

Para trabajar a temperaturas de -20°C a +60°C, presión ambiente (absoluta) de 0,8 bar hasta 1,1 bar, según EN 14986.

• Gas:

- ⊗ 2G IIB T2-T3
- ⊗ 2G IIB+H2 T2-T3
- ⊗ 3G IIB T2-T3
- ⊗ 3G IIB+H2 T2-T3

• Polvo no conductivo:

- ⊗ 2D IIIB T195°C-T295°C
- ⊗ 3D IIIB T195°C-T295°C

• Polvo conductivo (con motor IP65 IIIC):

- ⊗ 2D IIIC T195°C-T295°C
- ⊗ 3D IIIC T195°C-T295°C

Aplicaciones específicas



Versiones

CUADRO DE APLICACIONES

Aire a transportar	Cantidad de polvo (mg/m ³)
Polvoriento (ambiente industrial)	< 500

Es imprescindible comprobar que las características eléctricas (voltaje, intensidad, frecuencia, etc.) del motor que aparecen en la placa del mismo son compatibles con las de la instalación.

Modelo	Caudal máximo (m ³ /h)	Potencia motor máxima (kW)	Peso (kg) ⁽¹⁾	Momento de inercia (kg·m ²) ⁽²⁾
VCM 351 N1A	2.900	4,0	30	0,08
VCM 401 N1A	4.660	7,5	64	0,13
VCM 501 N1A	7.350	18,5	82	0,38
VCM 561 N1A	9.150	18,5	120	0,65
VCM 631 N1A	12.800	37,0	170	1,10
VCM 711 N1A	16.230	45,0	223	2,00
VCM 801 N1A	23.330	75,0	398	3,50
VCM 901 N1A	29.700	90,0	475	5,00
VCM 1001 N1A	36.290	160,0	685	9,50
VCM 1121 N1A	45.720	160,0	755	15,00
VCM 1251 N1A	64.150	200,0	1.120	24,00
VCM 1401 N1A	72.000	250,0	1.237	42,00
VCM 1601 N1A	95.180	315,0	1.622	72,00
VCM 1801 N1A	119.810	400,0	2.179	125,00
VCM 2001 N1A	144.000	500,0	2.870	225,00

¹ Para ejecución 1 y orientación LG270 o RD270

² Momento de inercia del rodete

Versiones ESTÁNDAR

Modelo	Potencia motor (kW)	Grupo producto	Precio (€/u.)	Precio Ejecución B ⁽¹⁾ (€/u.)	Precio Ejecución C ⁽²⁾ (€/u.)	Precio Puerta inspección (€/u.)	Precio Purga drenaje (€/u.)
VCM 351 N1A	4,0	E01	1.658,33	252,10	261,00	145,33	154,23
VCM 401 N1A	7,5	E01	2.259,12	332,17	261,00	145,33	154,23
VCM 501 N1A	18,5	E01	3.071,99	332,17	261,00	145,33	154,23
VCM 561 N1A	18,5	E01	4.289,90	441,89	261,00	198,72	154,23
VCM 631 N1A	37,0	E01	5.148,97	441,89	261,00	198,72	186,86
VCM 711 N1A	45,0	E01	6.326,12	691,03	403,34	198,72	186,86
VCM 801 N1A	75,0	E01	7.968,11	691,03	403,34	198,72	186,86
VCM 901 N1A	90,0	E01	9.797,71	886,76	403,34	198,72	186,86
VCM 1001 N1A	160,0	E01	13.682,53	1.106,23	403,34	231,34	213,55
VCM 1121 N1A	160,0	E01	15.851,94	1.106,23	688,06	231,34	serie
VCM 1251 N1A	200,0	E01	18.537,88	1.382,02	688,06	231,34	serie
VCM 1401 N1A	250,0	E01	22.672,81	1.382,02	907,52	serie	serie
VCM 1601 N1A	315,0	E01	32.399,83	1.382,02	907,52	serie	serie
VCM 1801 N1A	400,0	E01	44.138,57	1.382,02	1.313,83	serie	serie
VCM 2001 N1A	500,0	E01	53.196,82	1.382,02	1.313,83	serie	serie

¹ Ejecución B: rodete de refrigeración para alta temperatura

² Ejecución C: aro de aspiración antichispas (sin certificado ATEX)

Versiones ATEX

Modelo	Potencia motor (kW)	Grupo producto	Precio ATEX II 3G/- ⁽¹⁾ (€/u.)	Precio ATEX II 3D/- ⁽²⁾ (€/u.)
VCM 351 N1A	4,0	E01	3.900,04	2.805,69
VCM 401 N1A	7,5	E01	4.441,11	3.346,76
VCM 501 N1A	18,5	E01	5.356,75	4.078,77
VCM 561 N1A	18,5	E01	6.681,25	5.200,07
VCM 631 N1A	37,0	E01	6.693,49	5.973,71
VCM 711 N1A	45,0	E01	8.843,05	7.729,09
VCM 801 N1A	75,0	E01	10.321,77	9.207,82
VCM 901 N1A	90,0	E01	12.400,33	11.124,81
VCM 1001 N1A	160,0	E01	16.351,77	14.919,57
VCM 1121 N1A	160,0	E01	19.539,39	17.463,29
VCM 1251 N1A	200,0	E01	21.958,23	19.882,14
VCM 1401 N1A	250,0	E01	25.681,99	23.605,91
VCM 1601 N1A	315,0	E01	34.441,79	32.365,68
VCM 1801 N1A	400,0	E01	45.816,29	43.554,12
VCM 2001 N1A	500,0	E01	-	-

¹ Interno ATEX 3G, exterior no clasificado.

² Interno ATEX 3D, exterior no clasificado.

Versiones ESTÁNDAR

Modelo	Potencia motor (kW)	Grupo producto	Precio Ejecución N9 (€/u.)	Precio Ejecución N12 (€/u.)	Precio Contrabancada N12 (€/u.)	Precio Ejecución B ⁽¹⁾ (€/u.)	Precio Ejecución C ⁽²⁾ (€/u.)	Precio Puerta inspección (€/u.)	Precio Purga drenaje (€/u.)
VCM 351 N	0,37	E01	2.752,23	3.189,78	501,21	252,10	261,00	145,33	154,23
VCM 351 N	0,55	E01	2.759,99	3.197,56	501,21	252,10	261,00	145,33	154,23
VCM 351 N	0,75	E01	2.879,11	3.316,65	501,21	252,10	261,00	145,33	154,23
VCM 351 N	1,10	E01	2.930,89	3.368,45	501,21	252,10	261,00	145,33	154,23
VCM 351 N	1,50	E01	3.104,35	3.541,92	501,21	252,10	261,00	145,33	154,23
VCM 351 N	2,20	E01	3.290,77	3.728,33	501,21	252,10	261,00	145,33	154,23
VCM 351 N	3,00	E01	3.484,94	3.922,51	501,21	252,10	261,00	145,33	154,23
VCM 351 N	4,00	E01	3.653,24	4.090,81	501,21	252,10	261,00	145,33	154,23
VCM 401 N	0,55	E01	3.332,19	3.769,74	501,21	332,17	261,00	145,33	154,23
VCM 401 N	0,75	E01	3.451,29	3.888,85	501,21	332,17	261,00	145,33	154,23
VCM 401 N	1,10	E01	3.503,08	3.940,63	501,21	332,17	261,00	145,33	154,23
VCM 401 N	1,50	E01	3.676,55	4.114,09	501,21	332,17	261,00	145,33	154,23

¹ Ejecución B: rodete de refrigeración para alta temperatura

² Ejecución C: aro de aspiración antichispas (sin certificado ATEX)

Versiones ESTÁNDAR

Modelo	Potencia motor (kW)	Grupo producto	Precio Ejecución N9 (€/u.)	Precio Ejecución N12 (€/u.)	Precio Contrabancada N12 (€/u.)	Precio Ejecución B ⁽¹⁾ (€/u.)	Precio Ejecución C ⁽²⁾ (€/u.)	Precio Puerta inspección (€/u.)	Precio Purga drenaje (€/u.)
VCM 401 N	2,20	E01	3.862,97	4.300,52	501,21	332,17	261,00	145,33	154,23
VCM 401 N	3,00	E01	4.057,15	4.494,70	501,21	332,17	261,00	145,33	154,23
VCM 401 N	4,00	E01	4.225,44	4.662,98	501,21	332,17	261,00	145,33	154,23
VCM 401 N	5,50	E01	4.536,13	4.973,69	501,21	332,17	261,00	145,33	154,23
VCM 401 N	7,50	E01	4.893,42	5.330,99	501,21	332,17	261,00	145,33	154,23
VCM 451 N	0,75	E01	3.906,98	4.616,40	812,61	332,17	261,00	145,33	154,23
VCM 451 N	1,10	E01	3.982,07	4.691,48	812,61	332,17	261,00	145,33	154,23
VCM 451 N	1,50	E01	4.155,53	4.864,95	812,61	332,17	261,00	145,33	154,23
VCM 451 N	2,20	E01	4.341,93	5.051,36	812,61	332,17	261,00	145,33	154,23
VCM 451 N	3,00	E01	4.536,13	5.245,54	812,61	332,17	261,00	145,33	154,23
VCM 451 N	4,00	E01	4.704,42	5.413,84	812,61	332,17	261,00	145,33	154,23
VCM 451 N	5,50	E01	5.015,12	5.724,52	812,61	332,17	261,00	145,33	154,23
VCM 451 N	7,50	E01	5.372,41	6.081,82	812,61	332,17	261,00	145,33	154,23
VCM 451 N	11,00	E01	6.558,22	7.267,63	812,61	332,17	261,00	145,33	154,23
VCM 501 N	2,20	E01	4.637,09	5.411,24	886,76	332,17	261,00	145,33	154,23
VCM 501 N	3,00	E01	4.831,28	5.605,42	886,76	332,17	261,00	145,33	154,23
VCM 501 N	4,00	E01	4.999,58	5.773,72	886,76	332,17	261,00	145,33	154,23
VCM 501 N	5,50	E01	5.310,26	6.084,41	886,76	332,17	261,00	145,33	154,23
VCM 501 N	7,50	E01	5.667,57	6.441,71	886,76	332,17	261,00	145,33	154,23
VCM 501 N	11,00	E01	6.853,38	7.627,52	886,76	332,17	261,00	145,33	154,23
VCM 501 N	15,00	E01	7.495,47	8.269,62	886,76	332,17	261,00	145,33	154,23
VCM 501 N	18,50	E01	8.292,92	9.067,06	886,76	332,17	261,00	145,33	154,23
VCM 561 N	1,50	E01	5.589,89	6.555,63	1.106,23	441,89	261,00	198,72	154,23
VCM 561 N	2,20	E01	5.797,02	6.762,76	1.106,23	441,89	261,00	198,72	154,23
VCM 561 N	3,00	E01	5.991,20	6.956,95	1.106,23	441,89	261,00	198,72	154,23
VCM 561 N	4,00	E01	6.159,50	7.125,24	1.106,23	441,89	261,00	198,72	154,23
VCM 561 N	5,50	E01	6.470,18	7.435,92	1.106,23	441,89	261,00	198,72	154,23
VCM 561 N	7,50	E01	6.827,49	7.793,22	1.106,23	441,89	261,00	198,72	154,23
VCM 561 N	11,00	E01	8.013,30	8.979,05	1.106,23	441,89	261,00	198,72	154,23
VCM 561 N	15,00	E01	8.655,39	9.621,13	1.106,23	441,89	261,00	198,72	154,23
VCM 561 N	18,50	E01	9.452,83	10.418,58	1.106,23	441,89	261,00	198,72	154,23
VCM 631 N	3,00	E01	6.770,52	7.860,53	1.248,58	441,89	261,00	198,72	186,86
VCM 631 N	4,00	E01	6.990,60	8.080,61	1.248,58	441,89	261,00	198,72	186,86
VCM 631 N	5,50	E01	7.288,35	8.378,36	1.248,58	441,89	261,00	198,72	186,86
VCM 631 N	7,50	E01	7.645,65	8.735,65	1.248,58	441,89	261,00	198,72	186,86
VCM 631 N	11,00	E01	8.831,46	9.921,47	1.248,58	441,89	261,00	198,72	186,86
VCM 631 N	15,00	E01	9.473,56	10.563,56	1.248,58	441,89	261,00	198,72	186,86
VCM 631 N	18,50	E01	10.271,00	11.361,00	1.248,58	441,89	261,00	198,72	186,86
VCM 631 N	22,00	E01	-	11.953,91	1.248,58	441,89	261,00	198,72	186,86
VCM 631 N	30,00	E01	-	13.323,55	1.248,58	441,89	261,00	198,72	186,86
VCM 631 N	37,00	E01	-	14.952,09	1.248,58	441,89	261,00	198,72	186,86
VCM 711 N	3,00	E01	7.891,62	9.051,53	1.328,65	691,03	403,34	198,72	186,86
VCM 711 N	4,00	E01	8.111,68	9.271,61	1.328,65	691,03	403,34	198,72	186,86
VCM 711 N	5,50	E01	8.378,36	9.538,28	1.328,65	691,03	403,34	198,72	186,86
VCM 711 N	7,50	E01	8.696,81	9.856,73	1.328,65	691,03	403,34	198,72	186,86
VCM 711 N	11,00	E01	9.952,53	11.112,46	1.328,65	691,03	403,34	198,72	186,86
VCM 711 N	15,00	E01	10.594,63	11.754,55	1.328,65	691,03	403,34	198,72	186,86
VCM 711 N	18,50	E01	11.392,09	12.552,00	1.328,65	691,03	403,34	198,72	186,86
VCM 711 N	22,00	E01	-	13.144,90	1.328,65	691,03	403,34	198,72	186,86
VCM 711 N	30,00	E01	-	14.514,54	1.328,65	691,03	403,34	198,72	186,86
VCM 711 N	37,00	E01	-	16.143,10	1.328,65	691,03	403,34	198,72	186,86
VCM 711 N	45,00	E01	-	17.820,82	1.328,65	691,03	403,34	198,72	186,86
VCM 801 N	7,50	E01	10.260,64	11.663,93	1.607,43	691,03	403,34	198,72	186,86
VCM 801 N	11,00	E01	11.565,56	12.968,85	1.607,43	691,03	403,34	198,72	186,86
VCM 801 N	15,00	E01	12.181,75	13.585,05	1.607,43	691,03	403,34	198,72	186,86
VCM 801 N	18,50	E01	-	14.480,87	1.607,43	691,03	403,34	198,72	186,86
VCM 801 N	22,00	E01	-	14.952,09	1.607,43	691,03	403,34	198,72	186,86
VCM 801 N	30,00	E01	-	16.321,73	1.607,43	691,03	403,34	198,72	186,86
VCM 801 N	37,00	E01	-	17.950,28	1.607,43	691,03	403,34	198,72	186,86
VCM 801 N	45,00	E01	-	19.628,02	1.607,43	691,03	403,34	198,72	186,86

¹ Ejecución B: rodete de refrigeración para alta temperatura

² Ejecución C: aro de aspiración antichispas (sin certificado ATEX)

Versiones ESTÁNDAR

Modelo	Potencia motor (kW)	Grupo producto	Precio Ejecución N9 (€/u.)	Precio Ejecución N12 (€/u.)	Precio Contrabancada N12 (€/u.)	Precio Ejecución B ⁽¹⁾ (€/u.)	Precio Ejecución C ⁽²⁾ (€/u.)	Precio Puerta inspección (€/u.)	Precio Purga drenaje (€/u.)
VCM 801 N	55,00	E01	-	21.621,64	1.607,43	691,03	403,34	198,72	186,86
VCM 801 N	75,00	E01	-	28.500,89	1.607,43	691,03	403,34	198,72	186,86
VCM 901 N	7,50	E01	12.003,11	13.815,49	2.076,01	886,76	403,34	198,72	186,86
VCM 901 N	11,00	E01	13.308,01	15.120,39	2.076,01	886,76	403,34	198,72	186,86
VCM 901 N	15,00	E01	13.924,23	15.736,60	2.076,01	886,76	403,34	198,72	186,86
VCM 901 N	18,50	E01	-	16.632,44	2.076,01	886,76	403,34	198,72	186,86
VCM 901 N	22,00	E01	-	17.028,56	2.076,01	886,76	403,34	198,72	186,86
VCM 901 N	30,00	E01	-	18.571,68	2.076,01	886,76	403,34	198,72	186,86
VCM 901 N	37,00	E01	-	20.101,84	2.076,01	886,76	403,34	198,72	186,86
VCM 901 N	45,00	E01	-	21.779,58	2.076,01	886,76	403,34	198,72	186,86
VCM 901 N	55,00	E01	-	23.773,19	2.076,01	886,76	403,34	198,72	186,86
VCM 901 N	75,00	E01	-	30.652,44	2.076,01	886,76	403,34	198,72	186,86
VCM 901 N	90,00	E01	-	34.072,64	2.076,01	886,76	403,34	198,72	186,86
VCM 1001 N	15,00	E01	17.624,06	19.534,82	2.188,69	1.106,23	403,34	231,34	213,55
VCM 1001 N	18,50	E01	-	20.430,65	2.188,69	1.106,23	403,34	231,34	213,55
VCM 1001 N	22,00	E01	-	20.826,78	2.188,69	1.106,23	403,34	231,34	213,55
VCM 1001 N	30,00	E01	-	22.369,88	2.188,69	1.106,23	403,34	231,34	213,55
VCM 1001 N	37,00	E01	-	23.964,77	2.188,69	1.106,23	403,34	231,34	213,55
VCM 1001 N	45,00	E01	-	25.140,24	2.188,69	1.106,23	403,34	231,34	213,55
VCM 1001 N	55,00	E01	-	27.175,29	2.188,69	1.106,23	403,34	231,34	213,55
VCM 1001 N	75,00	E01	-	34.450,66	2.188,69	1.106,23	403,34	231,34	213,55
VCM 1001 N	90,00	E01	-	37.870,86	2.188,69	1.106,23	403,34	231,34	213,55
VCM 1001 N	110,00	E01	-	38.632,06	2.188,69	1.106,23	403,34	231,34	213,55
VCM 1001 N	132,00	E01	-	43.981,17	2.188,69	1.106,23	403,34	231,34	213,55
VCM 1001 N	160,00	E01	-	51.417,06	2.188,69	1.106,23	403,34	231,34	213,55
VCM 1121 N	18,50	E01	-	23.123,32	2.906,41	1.106,23	688,06	231,34	serie
VCM 1121 N	22,00	E01	-	23.519,46	2.906,41	1.106,23	688,06	231,34	serie
VCM 1121 N	30,00	E01	-	25.062,56	2.906,41	1.106,23	688,06	231,34	serie
VCM 1121 N	37,00	E01	-	26.657,45	2.906,41	1.106,23	688,06	231,34	serie
VCM 1121 N	45,00	E01	-	27.832,91	2.906,41	1.106,23	688,06	231,34	serie
VCM 1121 N	55,00	E01	-	29.867,94	2.906,41	1.106,23	688,06	231,34	serie
VCM 1121 N	75,00	E01	-	36.620,33	2.906,41	1.106,23	688,06	231,34	serie
VCM 1121 N	90,00	E01	-	39.670,30	2.906,41	1.106,23	688,06	231,34	serie
VCM 1121 N	110,00	E01	-	41.324,73	2.906,41	1.106,23	688,06	231,34	serie
VCM 1121 N	132,00	E01	-	46.673,83	2.906,41	1.106,23	688,06	231,34	serie
VCM 1121 N	160,00	E01	-	54.109,73	2.906,41	1.106,23	688,06	231,34	serie
VCM 1251 N	18,50	E01	-	27.571,41	3.200,01	1.382,02	688,06	231,34	serie
VCM 1251 N	22,00	E01	-	26.333,80	3.200,01	1.382,02	688,06	231,34	serie
VCM 1251 N	30,00	E01	-	27.876,91	3.200,01	1.382,02	688,06	231,34	serie
VCM 1251 N	37,00	E01	-	29.471,81	3.200,01	1.382,02	688,06	231,34	serie
VCM 1251 N	45,00	E01	-	30.647,26	3.200,01	1.382,02	688,06	231,34	serie
VCM 1251 N	55,00	E01	-	32.682,30	3.200,01	1.382,02	688,06	231,34	serie
VCM 1251 N	75,00	E01	-	39.434,69	3.200,01	1.382,02	688,06	231,34	serie
VCM 1251 N	90,00	E01	-	42.484,66	3.200,01	1.382,02	688,06	231,34	serie
VCM 1251 N	110,00	E01	-	43.683,41	3.200,01	1.382,02	688,06	231,34	serie
VCM 1251 N	132,00	E01	-	48.804,67	3.200,01	1.382,02	688,06	231,34	serie
VCM 1251 N	160,00	E01	-	55.352,52	3.200,01	1.382,02	688,06	231,34	serie
VCM 1251 N	200,00	E01	-	67.971,82	3.200,01	1.382,02	688,06	231,34	serie
VCM 1401 N	30,00	E01	-	35.152,31	3.879,14	1.382,02	907,52	serie	serie
VCM 1401 N	37,00	E01	-	37.101,91	3.879,14	1.382,02	907,52	serie	serie
VCM 1401 N	45,00	E01	-	42.541,61	3.879,14	1.382,02	907,52	serie	serie
VCM 1401 N	55,00	E01	-	37.213,22	3.879,14	1.382,02	907,52	serie	serie
VCM 1401 N	75,00	E01	-	43.965,63	3.879,14	1.382,02	907,52	serie	serie
VCM 1401 N	90,00	E01	-	47.015,60	3.879,14	1.382,02	907,52	serie	serie
VCM 1401 N	110,00	E01	-	48.214,36	3.879,14	1.382,02	907,52	serie	serie
VCM 1401 N	132,00	E01	-	53.335,61	3.879,14	1.382,02	907,52	serie	serie
VCM 1401 N	160,00	E01	-	59.883,45	3.879,14	1.382,02	907,52	serie	serie
VCM 1401 N	200,00	E01	-	72.502,76	3.879,14	1.382,02	907,52	serie	serie
VCM 1401 N	250,00	E01	-	100.604,91	3.879,14	1.382,02	907,52	serie	serie
VCM 1601 N	37,00	E01	-	46.603,93	4.152,00	1.382,02	907,52	serie	serie

¹ Ejecución B: rodete de refrigeración para alta temperatura

² Ejecución C: aro de aspiración antichispas (sin certificado ATEX)

RODETE ÁLABES CURVADOS HACIA ATRÁS ACOPLAMIENTO A TRANSMISIÓN



Versiones ESTÁNDAR

Modelo	Potencia motor (kW)	Grupo producto	Precio Ejecución N9 (€/u.)	Precio Ejecución N12 (€/u.)	Precio Contrabancada N12 (€/u.)	Precio Ejecución B ⁽¹⁾ (€/u.)	Precio Ejecución C ⁽²⁾ (€/u.)	Precio Puerta inspección (€/u.)	Precio Purga drenaje (€/u.)
VCM 1601 N	45,00	E01	-	52.043,62	4.152,00	1.382,02	907,52	serie	serie
VCM 1601 N	55,00	E01	-	54.596,51	4.152,00	1.382,02	907,52	serie	serie
VCM 1601 N	75,00	E01	-	57.074,27	4.152,00	1.382,02	907,52	serie	serie
VCM 1601 N	90,00	E01	-	60.572,16	4.152,00	1.382,02	907,52	serie	serie
VCM 1601 N	110,00	E01	-	57.716,37	4.152,00	1.382,02	907,52	serie	serie
VCM 1601 N	132,00	E01	-	62.837,63	4.152,00	1.382,02	907,52	serie	serie
VCM 1601 N	160,00	E01	-	69.385,47	4.152,00	1.382,02	907,52	serie	serie
VCM 1601 N	200,00	E01	-	82.004,78	4.152,00	1.382,02	907,52	serie	serie
VCM 1601 N	250,00	E01	-	110.106,93	4.152,00	1.382,02	907,52	serie	serie
VCM 1601 N	315,00	E01	-	-	4.152,00	1.382,02	907,52	serie	serie
VCM 1801 N	45,00	E01	-	63.707,57	4.706,60	1.382,02	1.313,83	serie	serie
VCM 1801 N	55,00	E01	-	66.260,41	4.706,60	1.382,02	1.313,83	serie	serie
VCM 1801 N	75,00	E01	-	68.738,21	4.706,60	1.382,02	1.313,83	serie	serie
VCM 1801 N	90,00	E01	-	72.236,07	4.706,60	1.382,02	1.313,83	serie	serie
VCM 1801 N	110,00	E01	-	77.357,33	4.706,60	1.382,02	1.313,83	serie	serie
VCM 1801 N	132,00	E01	-	83.918,11	4.706,60	1.382,02	1.313,83	serie	serie
VCM 1801 N	160,00	E01	-	-	4.706,60	1.382,02	1.313,83	serie	serie
VCM 1801 N	200,00	E01	-	-	4.706,60	1.382,02	1.313,83	serie	serie
VCM 1801 N	250,00	E01	-	121.770,85	4.706,60	1.382,02	1.313,83	serie	serie
VCM 1801 N	315,00	E01	-	-	4.706,60	1.382,02	1.313,83	serie	serie
VCM 1801 N	400,00	E01	-	-	4.706,60	1.382,02	1.313,83	serie	serie
VCM 2001 N	55,00	E01	-	75.493,17	5.400,56	1.382,02	1.313,83	serie	serie
VCM 2001 N	75,00	E01	-	77.970,95	5.400,56	1.382,02	1.313,83	serie	serie
VCM 2001 N	90,00	E01	-	81.468,83	5.400,56	1.382,02	1.313,83	serie	serie
VCM 2001 N	110,00	E01	-	86.590,09	5.400,56	1.382,02	1.313,83	serie	serie
VCM 2001 N	132,00	E01	-	93.150,88	5.400,56	1.382,02	1.313,83	serie	serie
VCM 2001 N	160,00	E01	-	-	5.400,56	1.382,02	1.313,83	serie	serie
VCM 2001 N	200,00	E01	-	-	5.400,56	1.382,02	1.313,83	serie	serie
VCM 2001 N	250,00	E01	-	-	5.400,56	1.382,02	1.313,83	serie	serie
VCM 2001 N	315,00	E01	-	-	5.400,56	1.382,02	1.313,83	serie	serie
VCM 2001 N	400,00	E01	-	-	5.400,56	1.382,02	1.313,83	serie	serie
VCM 2001 N	500,00	E01	-	-	5.400,56	1.382,02	1.313,83	serie	serie

¹ Ejecución B: rodete de refrigeración para alta temperatura

² Ejecución C: aro de aspiración antichispas (sin certificado ATEX)

Versiones ATEX

Modelo	Potencia motor (kW)	Grupo prod.	SISTEMA 9					SISTEMA 12				
			Precio ATEX II 3G/- (€/u.)	Precio ATEX II 3D/- (€/u.)	Precio ATEX Cat. 3G Zona 2 II 3G Ex Na IIC T4 Gc (€/u.)	Precio ATEX Cat.3D Zona 22 II 3D Ex tc IIIC T125°C Dc (€/u.)	Precio ATEX Cat. 2G Zona 1 II 2G IIB T4 (€/u.)	Precio ATEX II 3G/- (€/u.)	Precio ATEX II 3D/- (€/u.)	Precio ATEX Cat. 3G Zona 2 II 3G Ex Na IIC T4 Gc (€/u.)	Precio ATEX Cat.3D Zona 22 II 3D Ex tc IIIC T125°C Dc (€/u.)	Precio ATEX Cat. 2G Zona 1 II 2G IIB T4 (€/u.)
VCM 351 N	0,37	E01	5.009,12	3.914,74	-	-	-	5.422,87	4.328,48	-	-	-
VCM 351 N	0,55	E01	5.016,44	3.922,08	-	-	-	5.430,20	4.335,83	-	-	-
VCM 351 N	0,75	E01	5.129,07	4.034,70	5.214,75	4.242,79	6.203,84	5.542,82	4.448,45	5.628,52	4.656,55	7.038,69
VCM 351 N	1,10	E01	5.178,04	4.083,67	5.300,44	4.326,04	6.282,20	5.591,78	4.497,42	5.714,19	4.739,80	7.124,38
VCM 351 N	1,50	E01	5.342,06	4.247,71	5.459,57	4.482,74	6.460,90	5.755,81	4.661,45	5.873,33	4.896,49	7.405,93
VCM 351 N	2,20	E01	5.518,33	4.423,97	5.599,13	4.710,41	6.737,56	5.932,09	4.837,71	6.012,89	5.124,16	7.782,95
VCM 351 N	3,00	E01	5.701,96	4.607,58	5.897,81	4.913,63	7.241,89	6.115,71	5.021,34	6.311,56	5.327,38	8.409,70
VCM 351 N	4,00	E01	5.861,08	4.766,74	6.015,32	5.126,63	7.778,06	6.274,84	5.180,47	6.429,07	5.540,38	9.080,52
VCM 401 N	0,55	E01	5.557,51	4.463,14	-	-	-	5.971,27	4.876,90	-	-	-
VCM 401 N	0,75	E01	5.670,13	4.575,77	5.755,81	4.783,86	6.744,90	6.083,88	4.989,52	6.169,57	5.197,61	7.579,76
VCM 401 N	1,10	E01	5.719,10	4.624,71	5.841,51	4.867,11	6.823,26	6.132,84	5.038,47	6.255,26	5.280,84	7.665,44
VCM 401 N	1,50	E01	5.883,13	4.788,78	6.000,64	5.023,79	7.001,96	6.296,88	5.202,52	6.414,40	5.437,55	7.946,98
VCM 401 N	2,20	E01	6.059,40	4.965,02	6.140,18	5.251,47	7.278,63	6.473,16	5.378,78	6.553,94	5.665,22	8.324,01
VCM 401 N	3,00	E01	6.243,02	5.148,65	6.438,85	5.454,69	7.782,95	6.656,76	5.562,41	6.852,63	5.868,44	8.950,76
VCM 401 N	4,00	E01	6.402,15	5.307,80	6.556,38	5.667,68	8.319,12	6.815,91	5.721,54	6.970,14	6.081,43	9.621,57
VCM 401 N	5,50	E01	6.695,94	5.601,58	7.063,18	6.078,97	9.129,48	7.109,69	6.015,32	7.476,92	6.492,72	10.681,66



Versiones ATEX

Modelo	Potencia motor (kW)	Grupo prod.	SISTEMA 9					SISTEMA 12				
			Precio ATEX II 3G/-(€/u.)	Precio ATEX II 3D/-(€/u.)	Precio ATEX Cat. 3G Zona 2 II 3G Ex Na IIC T4 Gc (€/u.)	Precio ATEX Cat.3D Zona 22 II 3D Ex tc IIIC T125°C Dc (€/u.)	Precio ATEX Cat. 2G Zona 1 II 2G IIB T4 (€/u.)	Precio ATEX II 3G/-(€/u.)	Precio ATEX II 3D/-(€/u.)	Precio ATEX Cat. 3G Zona 2 II 3G Ex Na IIC T4 Gc (€/u.)	Precio ATEX Cat.3D Zona 22 II 3D Ex tc IIIC T125°C Dc (€/u.)	Precio ATEX Cat. 2G Zona 1 II 2G IIB T4 (€/u.)
VCM 401 N	7,50	E01	7.033,79	5.939,44	7.310,45	6.480,48	10.632,71	7.447,54	6.353,18	7.724,20	6.894,23	12.446,85
VCM 451 N	0,75	E01	6.265,05	5.006,65	6.416,83	5.253,93	7.273,71	6.935,85	5.677,47	7.087,67	5.924,75	8.343,60
VCM 451 N	1,10	E01	6.336,05	5.077,66	6.458,46	5.320,03	7.440,21	7.006,86	5.748,46	7.129,27	5.990,84	8.539,45
VCM 451 N	1,50	E01	6.500,08	5.241,69	6.617,59	5.476,71	7.618,93	7.170,89	5.912,52	7.288,40	6.147,54	8.821,00
VCM 451 N	2,20	E01	6.676,36	5.417,95	6.757,14	5.704,40	7.895,57	7.347,17	6.088,78	7.427,96	6.375,21	9.198,04
VCM 451 N	3,00	E01	6.859,97	5.601,58	7.055,83	5.907,59	8.399,92	7.530,79	6.272,39	7.726,66	6.578,43	9.824,79
VCM 451 N	4,00	E01	7.019,10	5.760,70	7.173,34	6.120,60	8.936,08	7.689,91	6.431,54	7.844,17	6.791,42	10.495,60
VCM 451 N	5,50	E01	7.312,90	6.054,50	7.680,12	6.531,91	9.746,44	7.983,71	6.725,31	8.350,95	7.202,71	11.555,69
VCM 451 N	7,50	E01	7.650,76	6.392,35	7.927,41	6.933,42	11.249,67	8.321,56	7.063,18	8.598,22	7.604,24	13.320,87
VCM 451 N	11,00	E01	8.772,04	7.513,66	9.264,13	8.608,02	12.037,99	9.442,86	8.184,46	9.934,96	9.278,83	14.951,39
VCM 501 N	2,20	E01	6.975,04	5.697,05	7.055,83	5.983,50	8.194,27	7.707,06	6.429,07	7.787,85	6.715,51	9.557,93
VCM 501 N	3,00	E01	7.158,65	5.880,69	7.354,52	6.186,70	8.698,59	7.890,67	6.612,70	8.086,53	6.918,73	10.184,67
VCM 501 N	4,00	E01	7.317,79	6.039,81	7.472,04	6.399,71	9.234,75	8.049,81	6.771,83	8.204,05	7.131,73	10.855,49
VCM 501 N	5,50	E01	7.611,57	6.333,59	7.978,82	6.811,01	10.045,11	8.343,60	7.065,61	8.710,84	7.543,02	11.915,58
VCM 501 N	7,50	E01	7.949,44	6.671,45	8.226,08	7.212,52	11.548,34	8.681,46	7.403,47	8.958,12	7.944,54	13.680,75
VCM 501 N	11,00	E01	9.070,71	7.792,73	9.562,83	8.887,11	12.336,67	9.802,74	8.524,78	10.294,84	9.619,12	15.311,29
VCM 501 N	15,00	E01	9.677,88	8.399,92	10.094,09	9.885,97	13.702,79	10.409,91	9.131,93	10.826,11	10.618,00	17.105,83
VCM 501 N	18,50	E01	10.431,95	9.153,96	10.598,42	10.826,11	14.988,11	11.163,96	9.885,97	11.330,43	11.558,13	18.934,67
VCM 561 N	1,50	E01	8.103,66	6.622,50	8.353,40	6.923,62	9.388,99	9.016,86	7.535,68	9.266,58	7.836,81	10.813,87
VCM 561 N	2,20	E01	8.299,54	6.818,34	8.380,31	7.104,80	9.518,76	9.212,73	7.731,54	9.293,50	8.017,98	11.063,58
VCM 561 N	3,00	E01	8.483,15	7.001,96	8.679,03	7.307,98	10.023,09	9.396,34	7.915,17	9.592,21	8.221,18	11.690,33
VCM 561 N	4,00	E01	8.642,29	7.161,08	8.796,54	7.520,98	10.559,25	9.555,47	8.074,31	9.709,72	8.434,18	12.361,15
VCM 561 N	5,50	E01	8.936,08	7.454,88	9.303,31	7.932,30	11.369,61	9.849,26	8.368,08	10.216,49	8.845,49	13.421,24
VCM 561 N	7,50	E01	9.273,94	7.792,73	9.550,59	8.333,80	12.872,83	10.187,12	8.705,94	10.463,78	9.247,00	15.186,41
VCM 561 N	11,00	E01	10.395,22	8.914,05	10.887,32	10.008,41	13.661,16	11.308,42	9.827,23	11.800,51	10.921,60	16.816,94
VCM 561 N	15,00	E01	11.002,39	9.521,20	11.418,59	11.007,29	15.027,28	11.915,58	10.434,39	12.331,76	11.920,47	18.611,51
VCM 561 N	18,50	E01	11.756,44	10.275,26	11.922,93	11.947,40	16.312,62	12.669,63	11.188,45	12.836,11	12.860,60	20.440,33
VCM 631 N	3,00	E01	8.458,68	7.738,89	8.745,11	8.125,70	10.282,60	9.489,37	8.769,60	9.775,82	9.156,43	12.030,64
VCM 631 N	4,00	E01	8.666,77	7.946,98	8.933,63	8.343,60	10.911,81	9.697,49	8.977,70	9.964,34	9.374,31	12.843,66
VCM 631 N	5,50	E01	8.948,31	8.228,54	9.315,56	8.705,94	11.381,86	9.979,03	9.259,23	10.346,26	9.736,63	13.551,00
VCM 631 N	7,50	E01	9.286,18	8.566,40	9.562,83	9.107,46	12.885,08	10.316,88	9.597,09	10.593,52	10.138,16	15.316,17
VCM 631 N	11,00	E01	10.407,46	9.687,68	10.899,56	10.782,05	13.673,40	11.438,18	10.718,39	11.930,26	11.812,74	16.946,71
VCM 631 N	15,00	E01	11.014,62	10.294,84	11.430,83	11.780,92	15.039,51	12.045,34	11.325,55	12.461,52	12.811,63	18.741,25
VCM 631 N	18,50	E01	11.768,69	11.048,89	11.935,14	12.721,06	16.324,84	12.799,38	12.079,60	12.965,88	13.751,76	20.570,08
VCM 631 N	22,00	E01	-	-	-	-	-	13.360,03	12.640,25	13.592,62	14.324,64	23.537,35
VCM 631 N	30,00	E01	-	-	-	-	-	14.655,15	13.935,37	15.311,29	16.026,16	27.914,80
VCM 631 N	37,00	E01	-	-	-	-	-	16.195,10	15.475,30	16.138,78	18.163,48	31.724,26
VCM 711 N	3,00	E01	10.608,20	9.494,27	10.894,66	9.881,09	12.432,15	11.705,02	10.591,08	11.991,47	10.977,90	14.246,29
VCM 711 N	4,00	E01	10.816,32	9.702,37	11.083,18	10.098,97	13.061,35	11.913,11	10.799,18	12.179,99	11.195,80	15.059,12
VCM 711 N	5,50	E01	11.068,49	9.954,54	11.509,17	10.498,05	13.577,91	12.165,29	11.051,36	12.605,98	11.594,85	15.783,78
VCM 711 N	7,50	E01	11.369,61	10.255,68	11.773,59	10.938,74	14.478,87	12.466,44	11.352,48	12.870,39	12.035,53	16.909,97
VCM 711 N	11,00	E01	12.557,01	11.443,06	13.049,10	12.537,43	15.822,96	13.653,82	12.539,87	14.145,92	13.634,24	19.162,36
VCM 711 N	15,00	E01	13.164,18	12.050,22	13.580,38	13.536,30	17.189,07	14.260,99	13.147,04	14.677,19	14.633,12	20.956,91
VCM 711 N	18,50	E01	13.918,23	12.804,27	14.084,71	14.476,43	18.474,40	15.015,04	13.901,10	15.181,52	15.573,23	22.785,73
VCM 711 N	22,00	E01	-	-	-	-	-	15.575,70	14.461,74	15.808,27	16.146,12	25.753,00
VCM 711 N	30,00	E01	-	-	-	-	-	16.870,81	15.756,87	17.526,93	17.847,66	30.130,45
VCM 711 N	37,00	E01	-	-	-	-	-	18.410,75	17.296,79	18.354,43	19.984,96	33.939,91
VCM 711 N	45,00	E01	-	-	-	-	-	19.997,19	18.883,25	19.475,72	21.901,93	39.492,49
VCM 801 N	7,50	E01	12.848,37	11.734,42	13.252,32	12.417,46	15.957,62	14.175,31	13.061,35	14.579,25	13.744,40	18.618,83
VCM 801 N	11,00	E01	14.082,26	12.968,32	14.525,40	14.072,48	17.610,17	15.409,20	14.295,27	15.852,34	15.399,41	21.226,21
VCM 801 N	15,00	E01	14.664,96	13.551,00	15.122,77	15.081,14	18.777,98	15.991,89	14.877,95	16.449,71	16.408,09	22.797,98
VCM 801 N	18,50	E01	-	-	-	-	-	16.838,98	15.725,03	17.316,39	17.100,92	25.946,41
VCM 801 N	22,00	E01	-	-	-	-	-	17.284,56	16.170,61	17.517,14	17.854,98	27.461,87
VCM 801 N	30,00	E01	-	-	-	-	-	18.579,68	17.465,73	19.235,81	19.556,53	31.839,31
VCM 801 N	37,00	E01	-	-	-	-	-	20.119,61	19.005,67	20.063,30	21.693,82	35.648,77
VCM 801 N	45,00	E01	-	-	-	-	-	21.706,07	20.592,12	21.184,58	23.610,80	41.201,37
VCM 801 N	55,00	E01	-	-	-	-	-	23.591,21	22.477,27	23.179,91	26.159,41	47.534,96
VCM 801 N	75,00	E01	-	-	-	-	-	30.096,17	28.982,22	25.868,08	36.571,77	61.347,90

RODETE ÁLABES CURVADOS HACIA ATRÁS ACOPLAMIENTO A TRANSMISIÓN



Versiones ATEX

Modelo	Potencia motor (kW)	Grupo prod.	SISTEMA 9					SISTEMA 12				
			Precio ATEX II 3G/- (€/u.)	Precio ATEX II 3D/- (€/u.)	Precio ATEX Cat. 3G Zona 2 II 3G Ex Na IIC T4 Gc (€/u.)	Precio ATEX Cat.3D Zona 22 II 3D Ex tc IIIC T125°C Dc (€/u.)	Precio ATEX Cat. 2G Zona 1 II 2G IIB T4 (€/u.)	Precio ATEX II 3G/- (€/u.)	Precio ATEX II 3D/- (€/u.)	Precio ATEX Cat. 3G Zona 2 II 3G Ex Na IIC T4 Gc (€/u.)	Precio ATEX Cat.3D Zona 22 II 3D Ex tc IIIC T125°C Dc (€/u.)	Precio ATEX Cat. 2G Zona 1 II 2G IIB T4 (€/u.)
VCM 901 N	7,50	E01	14.926,91	13.651,37	15.330,87	14.334,44	18.036,18	16.640,66	15.365,14	17.044,63	16.048,20	21.084,21
VCM 901 N	11,00	E01	16.160,81	14.885,29	16.603,94	15.989,45	19.688,72	17.874,58	16.599,04	18.317,71	17.703,20	23.691,58
VCM 901 N	15,00	E01	16.743,50	15.467,96	17.201,32	16.998,12	20.856,53	18.457,26	17.181,73	18.915,06	18.711,87	25.263,36
VCM 901 N	18,50	E01	-	-	-	-	-	19.304,36	18.028,82	19.781,76	19.404,74	28.411,79
VCM 901 N	22,00	E01	-	-	-	-	-	19.678,93	18.403,40	20.065,76	20.259,15	30.539,30
VCM 901 N	30,00	E01	-	-	-	-	-	21.138,07	19.862,56	21.796,66	22.092,90	34.769,86
VCM 901 N	37,00	E01	-	-	-	-	-	22.584,98	21.309,45	22.528,67	23.997,61	38.114,15
VCM 901 N	45,00	E01	-	-	-	-	-	24.171,45	22.895,92	23.649,97	25.914,58	43.666,74
VCM 901 N	55,00	E01	-	-	-	-	-	26.056,59	24.781,05	25.645,29	28.463,20	50.000,32
VCM 901 N	75,00	E01	-	-	-	-	-	32.561,54	31.286,01	28.333,44	38.875,55	63.813,26
VCM 901 N	90,00	E01	-	-	-	-	-	35.795,67	34.520,13	30.828,20	43.931,14	73.008,84
VCM 1001 N	15,00	E01	20.694,94	19.262,74	21.152,76	20.792,88	24.807,98	22.501,73	21.069,52	22.959,57	22.599,67	29.307,85
VCM 1001 N	18,50	E01	-	-	-	-	-	23.348,83	21.916,61	23.826,24	23.292,53	32.456,27
VCM 1001 N	22,00	E01	-	-	-	-	-	23.723,42	22.291,20	24.110,23	24.146,96	34.583,78
VCM 1001 N	30,00	E01	-	-	-	-	-	25.182,57	23.750,34	25.841,13	25.980,69	38.814,34
VCM 1001 N	37,00	E01	-	-	-	-	-	26.690,68	25.258,45	27.251,32	27.608,76	43.414,58
VCM 1001 N	45,00	E01	-	-	-	-	-	27.802,17	26.369,96	28.223,28	29.471,87	46.793,14
VCM 1001 N	55,00	E01	-	-	-	-	-	29.726,49	28.294,26	30.176,98	31.885,84	53.063,07
VCM 1001 N	75,00	E01	-	-	-	-	-	36.606,04	35.173,81	32.377,92	42.763,34	67.857,76
VCM 1001 N	90,00	E01	-	-	-	-	-	39.840,15	38.407,93	34.872,68	47.818,95	77.053,33
VCM 1001 N	110,00	E01	-	-	-	-	-	40.559,94	39.127,72	45.091,62	53.853,85	84.265,82
VCM 1001 N	132,00	E01	-	-	-	-	-	45.617,98	44.185,76	49.128,75	61.516,83	105.541,00
VCM 1001 N	160,00	E01	-	-	-	-	-	52.649,32	51.217,09	-	-	121.557,35
VCM 1121 N	18,50	E01	-	-	-	-	-	27.128,92	25.052,81	27.606,32	26.428,72	36.236,35
VCM 1121 N	22,00	E01	-	-	-	-	-	27.503,49	25.427,38	27.890,31	27.283,14	38.363,86
VCM 1121 N	30,00	E01	-	-	-	-	-	28.962,63	26.886,54	29.621,23	29.116,88	42.594,40
VCM 1121 N	37,00	E01	-	-	-	-	-	30.470,76	28.394,65	31.031,39	30.744,96	47.194,65
VCM 1121 N	45,00	E01	-	-	-	-	-	31.582,25	29.506,15	32.003,35	32.608,07	50.573,20
VCM 1121 N	55,00	E01	-	-	-	-	-	33.506,57	31.430,47	33.957,03	35.022,03	56.843,13
VCM 1121 N	75,00	E01	-	-	-	-	-	39.891,57	37.815,46	38.302,67	46.090,50	71.853,27
VCM 1121 N	90,00	E01	-	-	-	-	-	42.775,58	40.699,49	40.738,64	50.418,97	80.030,38
VCM 1121 N	110,00	E01	-	-	-	-	-	44.340,01	42.263,90	48.871,68	56.990,04	88.045,91
VCM 1121 N	132,00	E01	-	-	-	-	-	49.398,06	47.321,96	52.908,83	64.653,02	109.321,08
VCM 1121 N	160,00	E01	-	-	-	-	-	56.429,38	54.353,29	-	-	125.337,44
VCM 1251 N	18,50	E01	-	-	-	-	-	31.334,98	29.258,87	31.036,29	31.065,68	43.404,78
VCM 1251 N	22,00	E01	-	-	-	-	-	30.164,73	28.088,62	30.551,54	29.944,38	41.025,09
VCM 1251 N	30,00	E01	-	-	-	-	-	31.623,87	29.547,77	32.282,43	31.778,12	45.255,65
VCM 1251 N	37,00	E01	-	-	-	-	-	33.131,99	31.055,88	33.692,63	33.406,18	49.855,88
VCM 1251 N	45,00	E01	-	-	-	-	-	34.243,49	32.167,39	34.664,57	35.269,29	53.234,44
VCM 1251 N	55,00	E01	-	-	-	-	-	36.167,79	34.091,68	36.618,27	37.683,25	59.504,37
VCM 1251 N	75,00	E01	-	-	-	-	-	42.552,78	40.476,70	40.963,90	48.751,74	74.514,51
VCM 1251 N	90,00	E01	-	-	-	-	-	45.436,81	43.360,72	43.399,87	53.080,21	82.691,62
VCM 1251 N	110,00	E01	-	-	-	-	-	46.570,35	44.494,24	51.699,41	59.296,28	93.145,57
VCM 1251 N	132,00	E01	-	-	-	-	-	51.412,97	49.336,86	55.144,06	66.667,92	110.479,08
VCM 1251 N	160,00	E01	-	-	-	-	-	57.604,55	55.528,45	-	-	124.162,28
VCM 1251 N	200,00	E01	-	-	-	-	-	69.537,25	67.461,15	-	-	141.789,56
VCM 1401 N	30,00	E01	-	-	-	-	-	38.503,42	36.427,31	38.461,80	39.587,98	58.292,50
VCM 1401 N	37,00	E01	-	-	-	-	-	40.346,95	38.270,84	39.972,35	41.744,88	64.657,91
VCM 1401 N	45,00	E01	-	-	-	-	-	45.490,67	43.414,58	43.213,82	50.286,76	77.462,18
VCM 1401 N	55,00	E01	-	-	-	-	-	40.452,20	38.376,10	40.902,68	41.967,67	63.788,79
VCM 1401 N	75,00	E01	-	-	-	-	-	46.837,20	44.761,10	45.248,30	53.036,15	78.798,91
VCM 1401 N	90,00	E01	-	-	-	-	-	49.721,24	47.645,12	47.684,29	57.364,63	86.976,02
VCM 1401 N	110,00	E01	-	-	-	-	-	50.854,77	48.778,66	55.983,82	63.580,69	97.430,00
VCM 1401 N	132,00	E01	-	-	-	-	-	55.697,36	53.621,28	59.428,48	70.952,32	114.763,50
VCM 1401 N	160,00	E01	-	-	-	-	-	61.888,97	59.812,85	-	-	128.446,70
VCM 1401 N	200,00	E01	-	-	-	-	-	73.821,66	71.745,56	-	-	146.073,98
VCM 1401 N	250,00	E01	-	-	-	-	-	100.394,81	98.318,70	-	-	-
VCM 1601 N	37,00	E01	-	-	-	-	-	49.331,94	47.255,86	48.957,38	50.729,89	73.642,94



Versiones ATEX

Modelo	Potencia motor (kW)	Grupo prod.	SISTEMA 9					SISTEMA 12				
			Precio ATEX II 3G/- (€/u.)	Precio ATEX II 3D/- (€/u.)	Precio ATEX Cat. 3G Zona 2 II 3G Ex Na IIC T4 Gc (€/u.)	Precio ATEX Cat. 3D Zona 22 II 3D Ex tc IIIC T125°C Dc (€/u.)	Precio ATEX Cat. 2G Zona 1 II 2G IIB T4 (€/u.)	Precio ATEX II 3G/- (€/u.)	Precio ATEX II 3D/- (€/u.)	Precio ATEX Cat. 3G Zona 2 II 3G Ex Na IIC T4 Gc (€/u.)	Precio ATEX Cat. 3D Zona 22 II 3D Ex tc IIIC T125°C Dc (€/u.)	Precio ATEX Cat. 2G Zona 1 II 2G IIB T4 (€/u.)
VCM 1601 N	45,00	E01	-	-	-	-	-	54.475,70	52.399,60	52.198,84	59.271,78	86.447,21
VCM 1601 N	55,00	E01	-	-	-	-	-	56.889,66	54.813,56	53.956,67	63.448,49	94.746,73
VCM 1601 N	75,00	E01	-	-	-	-	-	59.232,63	57.156,52	62.980,88	71.177,57	108.657,61
VCM 1601 N	90,00	E01	-	-	-	-	-	62.540,18	60.464,09	65.867,34	77.907,77	131.196,06
VCM 1601 N	110,00	E01	-	-	-	-	-	59.839,78	57.763,68	64.968,83	72.565,71	106.415,03
VCM 1601 N	132,00	E01	-	-	-	-	-	64.682,39	62.606,28	68.413,52	79.937,36	123.748,52
VCM 1601 N	160,00	E01	-	-	-	-	-	70.873,99	68.797,89	-	-	137.431,72
VCM 1601 N	200,00	E01	-	-	-	-	-	82.806,68	80.730,57	-	-	155.059,01
VCM 1601 N	250,00	E01	-	-	-	-	-	109.379,85	107.303,74	-	-	-
VCM 1801 N	45,00	E01	-	-	-	-	-	66.308,03	64.045,86	64.031,16	70.918,06	98.279,52
VCM 1801 N	55,00	E01	-	-	-	-	-	68.721,97	66.459,82	65.789,00	75.094,75	106.579,06
VCM 1801 N	75,00	E01	-	-	-	-	-	71.064,94	68.802,78	74.813,20	82.823,81	120.489,92
VCM 1801 N	90,00	E01	-	-	-	-	-	74.372,51	72.110,34	77.699,66	89.554,01	143.028,38
VCM 1801 N	110,00	E01	-	-	-	-	-	79.215,13	76.952,95	82.358,67	97.672,36	154.760,32
VCM 1801 N	132,00	E01	-	-	-	-	-	85.418,96	83.156,78	87.678,68	-	166.357,62
VCM 1801 N	250,00	E01	-	-	-	-	-	121.212,15	118.949,99	-	-	-
VCM 2001 N	55,00	E01	-	-	-	-	-	77.452,39	75.190,22	74.519,41	83.825,17	115.309,45
VCM 2001 N	75,00	E01	-	-	-	-	-	79.795,36	77.533,19	83.543,59	91.554,23	129.220,33
VCM 2001 N	90,00	E01	-	-	-	-	-	83.102,94	80.840,75	86.430,07	98.284,43	151.758,79
VCM 2001 N	110,00	E01	-	-	-	-	-	87.945,52	85.683,36	91.089,04	106.402,78	163.490,73
VCM 2001 N	132,00	E01	-	-	-	-	-	94.149,36	91.887,21	96.409,09	-	175.088,03

FC-N



Rodete de álabes curvados hacia atrás

Ventilador centrífugo de acoplamiento directo y simple aspiración. Fabricados en chapa de acero protegida contra la corrosión mediante tratamiento por cataforesis + pintura poliuretana. Temperaturas del aire a transportar -20°C/+100°C en continuo.

Motores

De 2 polos, de alta eficiencia IE 3*, tensión de alimentación trifásica 230/400V 50Hz hasta tamaño motor 112, y 400/690V 50Hz para motores de mayor dimensión. Protección IP55, Clase F.

* A partir de 0,75 kW el motor puede ser de eficiencia IE 2 controlado por convertidor de frecuencia.

Bajo pedido

- Fabricación en diferentes materiales constructivos.
- Motores de 2 velocidades.
- Versiones de 60 Hz.
- Pintura en diferentes RAL.
- Versión sin pie soporte (Motor-Brida, Sistema 5), hasta tamaño de motor 160.
- Versión para alta temperatura: hasta 220°C (versiones B: con rodete de refrigeración).
- SISTEMA 8: acoplamiento mediante junta elástica.
- Trampilla de inspección, purga de drenaje, distintos tipos de estanqueidad a nivel de voluta y de paso de eje.
- Ventiladores estancos.
- Calorifugado.

Versiones ATEX

Bajo pedido, versiones antiexplosivas según la Directiva ATEX para modelos trifásicos:

Para trabajar a temperaturas de -20°C a +60°C, presión ambiente (absoluta) de 0,8 bar hasta 1,1 bar, según EN 14986.

• Gas:

- 2G IIB T2-T3-T4*
- 2G IIB+H2 T2-T3-T4*
- 3G IIB T2-T3-T4*
- 3G IIB+H2 T2-T3-T4*

• Polvo no conductivo:

- 2D IIIB T125°C*-T135°C*-T195°C-T295°C
- 3D IIIB T125°C*-T135°C*-T195°C-T295°C

• Polvo conductivo (con motor IP65 IIIC):

- 2D IIIC T125°C*-T135°C*-T195°C-T295°C
- 3D IIIC T125°C*-T135°C*-T195°C-T295°C

* Viabilidad técnica solicitada.

Aplicaciones específicas



Versiones

CUADRO DE APLICACIONES

Aire a transportar	Cantidad de polvo (mg/m ³)
Aire limpio	< 50

RODETE ÁLABES CURVADOS HACIA ATRÁS ACOPLAMIENTO DIRECTO



Es imprescindible comprobar que las características eléctricas (voltaje, intensidad, frecuencia, etc.) del motor que aparecen en la placa del mismo son compatibles con las de la instalación.

Modelo	Tamaño motor	Velocidad (r.p.m.)	Potencia motor (kW)	Intensidad motor 400V [A]	Caudal máximo (m ³ /h)	Nivel presión sonora a 1 m [dB(A)] ⁽¹⁾	Peso (kg) ⁽²⁾	Momento de inercia (kg·m ²) ⁽³⁾
2 POLOS								
FC 501/2 N4A	80B2	2850	1,1	2,33	840	72	64	0,28
FC 561/2 N4A	90S2	2840	1,5	3,07	520	76	98	0,48
FC 561/2 N4A	90L2	2850	2,2	4,43	1.170	76	101	0,48
FC 632/2 N4A	90L2	2850	2,2	4,43	590	77	128	0,70
FC 632/2 N4A	100LA2	2900	3,0	5,77	1.330	79	129	0,70
FC 631/2 N4A	100LA2	2900	3,0	5,77	790	80	132	0,83
FC 631/2 N4A	112M2	2910	4,0	7,50	1.720	80	137	0,83
FC 712/2 N4A	132SA2	2890	5,5	10,10	1.910	85	177	1,23
FC 711/2 N4A	132SA2	2890	5,5	10,10	1.350	85	181	1,53
FC 711/2 N4A	132SB2	2890	7,5	13,90	2.450	85	187	1,53
FC 802/2 N4A	132SB2	2890	7,5	13,90	1.420	86	221	1,90
FC 801/2 N4A	160MR2	2930	11,0	18,70	3.540	87	258	2,40
FC 902/2 N4A	160MR2	2930	11,0	18,70	1.290	88	360	3,30
FC 902/2 N4A	160M2	2935	15,0	25,40	2.700	88	366	3,30
FC 901/2 N4A	160M2	2935	15,0	25,40	1.650	89	372	4,00
FC 901/2 N4A	160L2	2935	18,5	33,30	5.090	89	383	4,00
FC 1002/2 N4A	180M2	2940	22,0	39,00	2.700	91	450	4,80
FC 1001/2 N4A	180M2	2940	22,0	39,00	1.630	92	470	5,80
FC 1001/2 N4A	200LR2	2960	30,0	53,50	6.930	92	525	5,80
FC 1122/2 N4A	225M2	2960	45,0	77,60	4.750	93	703	8,50
FC 1121/2 N4A	225M2	2960	45,0	77,60	3.200	94	733	10,50
FC 1121/2 N4A	250M2	2960	55,0	93,50	4.990	94	798	10,50
FC 1121/2 N4A	280S2	2960	75,0	126,00	9.890	94	888	10,50

¹ Entubado en la descarga / Tolerancia del nivel de ruido de +3dB/A, medido en el punto de máxima eficiencia

² Con motor incluido y para orientación LG270 o RD270

³ Momento de inercia del rodetes

Versiones ESTÁNDAR

Modelo	Grupo producto	Precio (€/u.)	Precio Ejecución B ⁽¹⁾ (€/u.)	Precio Ejecución C ⁽²⁾ (€/u.)	Precio Puerta inspección (€/u.)	Precio Purga drenaje (€/u.)
2 POLOS						
FC 501/2 N4A 1,1	E01	2.429,15	332,17	255,06	118,64	154,23
FC 561/2 N4A 1,5	E01	2.910,97	332,17	255,06	118,64	154,23
FC 561/2 N4A 2,2	E01	3.013,86	332,17	255,06	118,64	154,23
FC 632/2 N4A 2,2	E01	3.254,77	332,17	255,06	145,33	154,23
FC 632/2 N4A 3	E01	3.380,23	332,17	255,06	145,33	154,23
FC 631/2 N4A 3	E01	3.380,23	332,17	255,06	145,33	154,23
FC 631/2 N4A 4	E01	3.518,25	332,17	255,06	145,33	154,23
FC 712/2 N4A 5,5	E01	4.286,13	441,89	255,06	145,33	154,23
FC 711/2 N4A 5,5	E01	4.286,13	441,89	255,06	145,33	154,23
FC 711/2 N4A 7,5	E01	4.554,64	441,89	255,06	145,33	154,23
FC 802/2 N4A 7,5	E01	5.204,60	441,89	255,06	145,33	186,86
FC 801/2 N4A 11	E01	6.067,83	441,89	255,06	145,33	186,86
FC 902/2 N4A 11	E01	7.028,95	441,89	255,06	145,33	186,86
FC 902/2 N4A 15	E01	7.468,11	441,89	255,06	145,33	186,86
FC 901/2 N4A 15	E01	7.468,11	441,89	255,06	145,33	186,86
FC 901/2 N4A 18,5	E01	8.025,20	441,89	255,06	145,33	186,86
FC 1002/2 N4A 22	E01	10.449,32	691,03	403,34	145,33	186,86
FC 1001/2 N4A 22	E01	10.449,32	691,03	403,34	145,33	186,86
FC 1001/2 N4A 30	E01	11.342,69	691,03	403,34	145,33	186,86
FC 1122/2 N4A 45	E01	16.529,71	691,03	403,34	198,72	186,86
FC 1121/2 N4A 45	E01	16.529,71	691,03	403,34	198,72	186,86
FC 1121/2 N4A 55	E01	17.947,55	691,03	403,34	198,72	186,86
FC 1121/2 N4A 75	E01	23.907,46	691,03	403,34	198,72	186,86

¹ Ejecución B: rodetes de refrigeración para alta temperatura

² Ejecución C: aro de aspiración antichispas (sin certificado ATEX)

RODETE ÁLABES CURVADOS HACIA ATRÁS ACOPLAMIENTO DIRECTO



Versiones ATEX

Modelo	Grupo producto	Precio ATEX II 3G/- ⁽¹⁾ (€/u.)	Precio ATEX II 3D/- ⁽²⁾ (€/u.)	Precio ATEX Cat. 3G Zona 2 II 3G Ex Na IIC T4 Gc (€/u.)	Precio ATEX Cat.3D Zona 22 II 3D Ex tc IIIC T125°C Dc (€/u.)	Precio ATEX Cat. 2G Zona 1 II 2G IIB T4 (€/u.)
2 POLOS						
FC 501/2 N4A 1,1	E01	3.777,64	3.295,33	3.900,04	3.537,72	4.881,80
FC 561/2 N4A 1,5	E01	4.247,71	3.765,40	4.365,22	4.000,44	5.366,55
FC 561/2 N4A 2,2	E01	4.348,08	3.865,78	4.428,88	4.152,21	5.567,29
FC 632/2 N4A 2,2	E01	4.605,15	4.127,75	4.685,94	4.414,18	5.824,37
FC 632/2 N4A 3	E01	4.727,55	4.250,15	4.923,42	4.556,18	6.267,50
FC 631/2 N4A 3	E01	4.727,55	4.250,15	4.923,42	4.556,18	6.267,50
FC 631/2 N4A 4	E01	4.862,22	4.384,80	5.016,44	4.744,70	6.779,18
FC 712/2 N4A 5,5	E01	5.611,37	5.133,96	5.978,59	5.611,37	8.044,92
FC 711/2 N4A 5,5	E01	5.611,37	5.133,96	5.978,59	5.611,37	8.044,92
FC 711/2 N4A 7,5	E01	5.873,33	5.395,93	6.149,97	5.936,97	9.472,22
FC 802/2 N4A 7,5	E01	6.507,42	6.066,73	6.784,08	6.607,80	10.106,32
FC 801/2 N4A 11	E01	7.349,60	6.908,93	7.841,72	8.003,30	10.615,56
FC 902/2 N4A 11	E01	8.287,30	7.846,60	8.779,38	8.940,96	11.553,24
FC 902/2 N4A 15	E01	8.715,73	8.275,04	9.131,93	9.761,13	12.740,62
FC 901/2 N4A 15	E01	8.715,73	8.275,04	9.131,93	9.761,13	12.740,62
FC 901/2 N4A 18,5	E01	9.259,23	8.818,57	9.425,71	10.490,69	13.815,40
FC 1002/2 N4A 22	E01	12.167,73	11.479,81	12.400,33	13.164,18	18.594,35
FC 1001/2 N4A 22	E01	12.167,73	11.479,81	12.400,33	13.164,18	18.594,35
FC 1001/2 N4A 30	E01	13.039,33	12.351,37	13.695,45	14.442,16	21.676,70
FC 1122/2 N4A 45	E01	18.263,85	17.541,62	17.742,39	20.560,29	30.441,38
FC 1121/2 N4A 45	E01	18.263,85	17.541,62	17.742,39	20.560,29	30.441,38
FC 1121/2 N4A 55	E01	19.647,10	18.924,88	19.235,81	22.607,02	34.889,81
FC 1121/2 N4A 75	E01	25.461,65	24.739,42	21.233,56	32.328,98	42.197,80

¹ Interno ATEX 3G, exterior no clasificado.

² Interno ATEX 3D, exterior no clasificado.

FC-N SILENT



Rodete de álabes curvados hacia atrás

Conjunto compuesto de ventilador FC-N + caja de insonorización.

CAJA DE INSONORIZACIÓN

- Paneles acústicos tipo sándwich compuestos de chapa de acero lisa galvanizada de 1,2 mm. (cara exterior), elementos aislantes y absorbentes + chapa perforada galvanizada de 0,8 mm (interior). Aspiración y descarga insonorizadas.
- Estructura de soporte realizada en tubo estructural de acero.
- Silentblocks, acoplamientos elásticos en aspiración y descarga.(interior)
- Aspiración y descarga con tuercas nurse embutidas en la cabina, facilitando la conexión de los conductos de aspiración y/o descarga.
- Paneles intercambiables, desmontables y accesibles.
- Posiciones de montaje LG/RD: 270, 0 y 90.
- Reducción: 15 dB(A).

Bajo pedido

- Fabricación en inoxidable AISI-304 o 316.
- Preparación para intemperie.
- Caja pintada.

VENTILADOR

Ventilador centrífugo de acoplamiento directo y simple aspiración. Fabricados en chapa de acero protegida contra la corrosión mediante tratamiento por cataforesis + pintura poliuretana. Temperaturas del aire a transportar -20°C/+100°C en continuo.

Motores

De 2 polos, de alta eficiencia IE 3*, tensión de alimentación trifásica 230/400V 50Hz hasta tamaño motor 112, y 400/690V 50Hz para motores de mayor dimensión. Protección IP55, Clase F.

* A partir de 0,75 kW el motor puede ser de eficiencia IE 2 controlado por convertidor de frecuencia.

Bajo pedido

- Fabricación en diferentes materiales constructivos.
- Motores de 2 velocidades.
- Versiones de 60 Hz.
- Pintura en diferentes RAL.
- Versión sin pie soporte (Motor-Brida, Sistema 5), hasta tamaño de motor 160.
- Versión para alta temperatura: hasta 220°C (versiones B: con rodete de refrigeración).
- SISTEMA 8: acoplamiento mediante junta elástica.
- Trampilla de inspección, purga de drenaje, distintos tipos de estanqueidad a nivel de voluta y de paso de eje.
- Ventiladores estancos.
- Calorifugado.

Versiónes ATEX

Bajo pedido, versiones antiexplosivas según la Directiva ATEX para modelos trifásicos:

Para trabajar a temperaturas de -20°C a +60°C, presión ambiente (absoluta) de 0,8 bar hasta 1,1 bar, según EN 14986.

- Gas:
 - ⊗ 2G IIB T2-T3-T4*
 - ⊗ 2G IIB+H2 T2-T3-T4*
 - ⊗ 3G IIB T2-T3-T4*
 - ⊗ 3G IIB+H2 T2-T3-T4*
- Polvo no conductivo:
 - ⊗ 2D IIIB T125°C*-T135°C*-T195°C-T295°C
 - ⊗ 3D IIIB T125°C*-T135°C*-T195°C-T295°C
- Polvo conductivo (con motor IP65 IIIC):
 - ⊗ 2D IIIC T125°C*-T135°C*-T195°C-T295°C
 - ⊗ 3D IIIC T125°C*-T135°C*-T195°C-T295°C

* Viabilidad técnica solicitada.

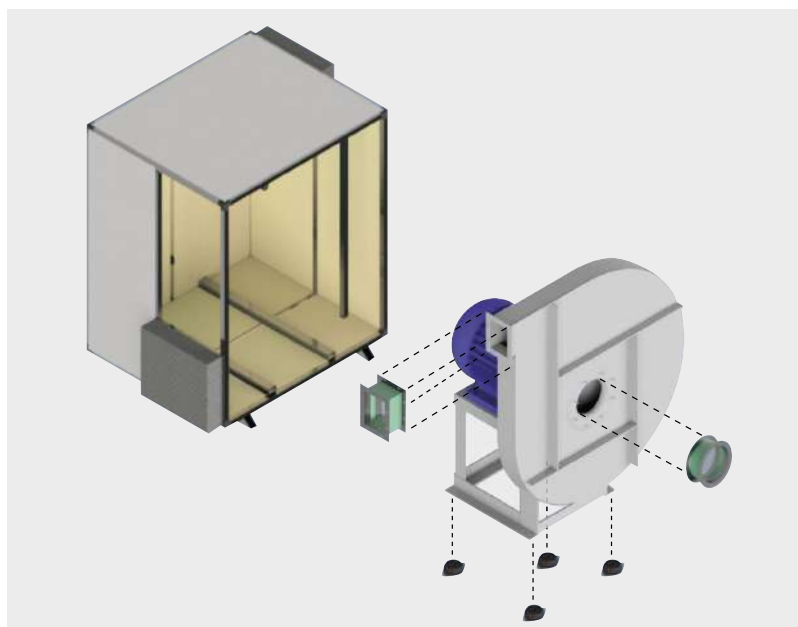
CUADRO DE APLICACIONES

Aire a transportar	Cantidad de polvo (mg/m ³)
Aire limpio	< 50

Aplicaciones específicas



Versiónes

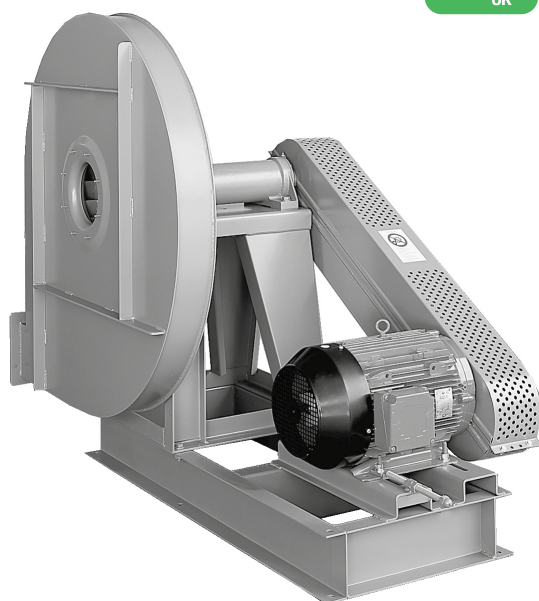


Es imprescindible comprobar que las características eléctricas (voltaje, intensidad, frecuencia, etc.) del motor que aparecen en la placa del mismo son compatibles con las de la instalación.

Modelo	Grupo producto	Tamaño motor	Velocidad (r.p.m.)	Potencia motor (kW)	Intensidad motor 400V (A)	Caudal máximo (m ³ /h)	Nivel presión sonora a 1 m (dB(A)) ¹⁾	Precio (€/u.)
2 POLOS								
FC SILENT 501/2 N4A 1,1	E01	80B2	2850	1,10	2,33	840	57	7.905,53
FC SILENT 561/2 N4A 1,5	E01	90S2	2840	1,50	3,07	520	61	8.340,12
FC SILENT 561/2 N4A 2,2	E01	90L2	2850	2,20	4,43	1.170	61	8.431,51
FC SILENT 632/2 N4A 2,2	E01	90L2	2850	2,20	4,43	590	62	11.176,08
FC SILENT 632/2 N4A 3	E01	100LA2	2900	3,00	5,77	1.330	64	11.287,50
FC SILENT 631/2 N4A 3	E01	100LA2	2900	3,00	5,77	790	65	11.287,50
FC SILENT 631/2 N4A 4	E01	112M2	2910	4,00	7,50	1.720	65	11.410,08
FC SILENT 712/2 N4A 5,5	E01	132SA2	2890	5,50	10,10	1.910	70	12.096,56
FC SILENT 711/2 N4A 5,5	E01	132SA2	2890	5,50	10,10	1.350	70	12.096,56
FC SILENT 711/2 N4A 7,5	E01	132SB2	2890	7,50	13,90	2.450	70	12.335,04
FC SILENT 802/2 N4A 7,5	E01	132SB2	2890	7,50	13,90	1.420	71	12.925,67
FC SILENT 801/2 N4A 11	E01	160MR2	2930	11,00	18,70	3.540	72	13.692,37
FC SILENT 902/2 N4A 11	E01	160MR2	2930	11,00	18,70	1.290	73	14.610,63
FC SILENT 902/2 N4A 15	E01	160M2	2935	15,00	25,40	2.700	73	15.000,66
FC SILENT 901/2 N4A 15	E01	160M2	2935	15,00	25,40	1.650	74	15.000,66
FC SILENT 901/2 N4A 18,5	E01	160L2	2935	18,50	33,30	5.090	74	15.495,46
FC SILENT 1002/2 N4A 22	E01	180M2	2940	22,00	39,00	2.700	76	23.229,70
FC SILENT 1001/2 N4A 22	E01	180M2	2940	22,00	39,00	1.630	77	23.229,70
FC SILENT 1001/2 N4A 30	E01	200LR2	2960	30,00	53,50	6.930	77	24.023,17
FC SILENT 1122/2 N4A 45	E01	225M2	2960	45,00	77,60	4.750	78	31.385,39
FC SILENT 1121/2 N4A 45	E01	225M2	2960	45,00	77,60	3.200	79	31.385,39
FC SILENT 1121/2 N4A 55	E01	250M2	2960	55,00	93,50	4.990	79	32.644,66
FC SILENT 1121/2 N4A 75	E01	280S2	2960	75,00	126,00	9.890	79	37.938,02

¹ Entubado en la descarga
Tolerancia del nivel de ruido de +3dB/A, medido en el punto de máxima eficiencia

FC-N



Rodete de álabes curvados hacia atrás

Ventilador centrífugo con accionamiento por poleas y correas y simple aspiración. Fabricados en chapa de acero protegida contra la corrosión mediante tratamiento por cataforesis + pintura poliuretana. Temperaturas del aire a transportar -20°C/+100°C en continuo.

Sistemas de montaje

- SISTEMA 1: eje libre, para acoplamiento mediante poleas y correas.
- SISTEMA 9: incluye motor, poleas, correas y protector de correas. Motor montado en el lateral del pie soporte rodamientos.
- SISTEMA 12: incluye motor, poleas, correas y protector de correas. Motor montado sobre la bancada general.

Motores

De 2, 4 o 6 polos, de alta eficiencia IE 3* (las r.p.m. de cada motor se adaptarán al cálculo de cada transmisión), tensión de alimentación trifásica 230/400V 50Hz hasta tamaño motor 112 y 400/690V 50Hz para motores de mayor dimensión. Protección IP55, Clase F.

* A partir de 0,75 kW el motor puede ser de eficiencia IE 2 controlado por convertidor de frecuencia.

Bajo pedido

- Fabricación en diferentes materiales constructivos.
- Motores de 2 velocidades.
- Versiones de 60 Hz.
- Pintura en diferentes RAL.
- Versión para alta temperatura: hasta 300°C (versiones B: con rodete de refrigeración).
- Trampilla de inspección, purga de drenaje, distintos tipos de estanqueidad a nivel de voluta y de paso de eje.
- Ventiladores estancos.
- Calorifugado.

Versiones ATEX

Bajo pedido, versiones antiexplosivas según la Directiva ATEX para modelos trifásicos:

Para trabajar a temperaturas de -20°C a +60°C, presión ambiente (absoluta) de 0,8 bar hasta 1,1 bar, según EN 14986.

- Gas:
 - ⊗ 2G IIB T2-T3
 - ⊗ 2G IIB+H2 T2-T3
 - ⊗ 3G IIB T2-T3
 - ⊗ 3G IIB+H2 T2-T3
- Polvo no conductivo:
 - ⊗ 2D IIIB T195°C-T295°C
 - ⊗ 3D IIIB T195°C-T295°C
- Polvo conductivo (con motor IP65 IIIC):
 - ⊗ 2D IIIC T195°C-T295°C
 - ⊗ 3D IIIC T195°C-T295°C

Aplicaciones específicas



Versiones

CUADRO DE APLICACIONES

Aire a transportar	Cantidad de polvo (mg/m³)
Aire limpio	< 50

Es imprescindible comprobar que las características eléctricas (voltaje, intensidad, frecuencia, etc.) del motor que aparecen en la placa del mismo son compatibles con las de la instalación.

Modelo	Caudal máximo (m³/h)	Potencia motor máxima (kW)	Peso (kg) ⁽¹⁾	Momento de inercia (kg·m²) ⁽²⁾
FC 501 N1A	1.320	4,0	66	0,27
FC 561 N1A	1.650	5,5	82	0,47
FC 631 N1A	2.370	11,0	115	0,82
FC 711 N1A	3.010	15,0	155	1,50
FC 801 N1A	4.290	22,0	195	2,40
FC 901 N1A	5.470	30,0	315	4,00
FC 1001 N1A	7.370	45,0	415	5,80
FC 1121 N1A	9.350	75,0	520	10,50

¹ Para ejecución 1 y orientación LG270 o RD270

² Momento de inercia del rodete

Versiones ESTÁNDAR

Modelo	Potencia motor (kW)	Grupo producto	Precio (€/u.)	Precio Ejecución B ⁽¹⁾ (€/u.)	Precio Ejecución C ⁽²⁾ (€/u.)	Puerta inspección (€/u.)	Purga drenaje (€/u.)
FC 501 N1A	4,0	E01	3.256,86	332,17	255,06	118,64	154,23
FC 561 N1A	6,0	E01	3.659,19	332,17	255,06	118,64	154,23
FC 631 N1A	11,0	E01	4.053,39	332,17	255,06	145,33	154,23
FC 711 N1A	15,0	E01	5.048,38	441,89	255,06	145,33	154,23
FC 801 N1A	22,0	E01	5.646,47	441,89	255,06	145,33	186,86
FC 901 N1A	30,0	E01	6.929,64	441,89	255,06	145,33	186,86
FC 1001 N1A	45,0	E01	11.371,76	691,03	403,34	145,33	186,86
FC 1121 N1A	75,0	E01	14.277,90	691,03	403,34	198,72	186,86

¹ Ejecución B: rodetes de refrigeración para alta temperatura

² Ejecución C: aro de aspiración antichispas (sin certificado ATEX)

Versiones ATEX

Modelo	Potencia motor (kW)	Grupo producto	Precio ATEX II 3G/- ⁽¹⁾ (€/u.)	Precio ATEX II 3D/- ⁽²⁾ (€/u.)
FC 501 N1A	4,0	E01	4.340,74	3.858,42
FC 561 N1A	6,0	E01	4.703,07	4.220,77
FC 631 N1A	11,0	E01	5.080,09	4.602,69
FC 711 N1A	15,0	E01	5.976,16	5.498,76
FC 801 N1A	22,0	E01	6.514,78	6.074,08
FC 901 N1A	30,0	E01	7.670,33	7.229,65
FC 1001 N1A	45,0	E01	12.214,26	11.526,31
FC 1121 N1A	75,0	E01	14.995,46	14.273,23

¹ Interno ATEX 3G, exterior no clasificado.

² Interno ATEX 3D, exterior no clasificado.

Versiones ESTÁNDAR

Modelo	Potencia motor (kW)	Grupo producto	Precio Ejecución N9 (€/u.)	Precio Ejecución N12 (€/u.)	Precio Contrabancada N12 (€/u.)	Precio Ejecución B ⁽¹⁾ (€/u.)	Precio Ejecución C ⁽²⁾ (€/u.)	Puerta inspección (€/u.)	Purga drenaje (€/u.)
FC 501 N	0,37	E01	4.282,38	4.991,81	812,61	332,17	255,06	118,64	154,23
FC 501 N	0,55	E01	4.282,38	4.991,81	812,61	332,17	255,06	118,64	154,23
FC 501 N	0,75	E01	4.401,50	5.110,91	812,61	332,17	255,06	118,64	154,23
FC 501 N	1,10	E01	4.453,28	5.162,70	812,61	332,17	255,06	118,64	154,23
FC 501 N	1,50	E01	4.626,74	5.336,17	812,61	332,17	255,06	118,64	154,23
FC 501 N	2,20	E01	4.813,17	5.522,58	812,61	332,17	255,06	118,64	154,23
FC 501 N	3,00	E01	5.007,34	5.716,77	812,61	332,17	255,06	118,64	154,23
FC 501 N	4,00	E01	5.175,63	5.885,05	812,61	332,17	255,06	118,64	154,23
FC 561 N	0,55	E01	4.662,98	5.372,41	812,61	332,17	255,06	118,64	154,23
FC 561 N	0,75	E01	4.784,67	5.494,10	812,61	332,17	255,06	118,64	154,23
FC 561 N	1,10	E01	4.836,45	5.545,87	812,61	332,17	255,06	118,64	154,23
FC 561 N	1,50	E01	5.009,95	5.719,35	812,61	332,17	255,06	118,64	154,23
FC 561 N	2,20	E01	5.196,36	5.905,77	812,61	332,17	255,06	118,64	154,23
FC 561 N	3,00	E01	5.390,54	6.099,95	812,61	332,17	255,06	118,64	154,23
FC 561 N	4,00	E01	5.558,84	6.268,23	812,61	332,17	255,06	118,64	154,23
FC 561 N	5,50	E01	5.869,52	6.578,93	812,61	332,17	255,06	118,64	154,23
FC 631 N	0,75	E01	5.136,80	5.910,94	886,76	332,17	255,06	145,33	154,23
FC 631 N	1,10	E01	5.237,77	6.011,93	886,76	332,17	255,06	145,33	154,23
FC 631 N	1,50	E01	5.385,36	6.159,50	886,76	332,17	255,06	145,33	154,23
FC 631 N	2,20	E01	5.571,77	6.345,92	886,76	332,17	255,06	145,33	154,23
FC 631 N	3,00	E01	5.765,95	6.540,10	886,76	332,17	255,06	145,33	154,23
FC 631 N	4,00	E01	5.934,25	6.708,38	886,76	332,17	255,06	145,33	154,23
FC 631 N	5,50	E01	6.244,92	7.019,08	886,76	332,17	255,06	145,33	154,23
FC 631 N	7,50	E01	6.602,24	7.376,37	886,76	332,17	255,06	145,33	154,23
FC 631 N	11,00	E01	7.788,06	8.562,19	886,76	332,17	255,06	145,33	154,23
FC 711 N	1,10	E01	6.185,39	7.151,12	1.106,23	441,89	255,06	145,33	154,23

¹ Ejecución B: rodetes de refrigeración para alta temperatura

² Ejecución C: aro de aspiración antichispas (sin certificado ATEX)

Versiones ESTÁNDAR

Modelo	Potencia motor (kW)	Grupo producto	Precio Ejecución N9 (€/u.)	Precio Ejecución N12 (€/u.)	Precio Contrabancada N12 (€/u.)	Precio Ejecución B ⁽¹⁾ (€/u.)	Precio Ejecución C ⁽²⁾ (€/u.)	Precio Puerta inspección (€/u.)	Precio Purga drenaje (€/u.)
FC 711 N	1,50	E01	6.312,25	7.277,99	1.106,23	441,89	255,06	145,33	154,23
FC 711 N	2,20	E01	6.503,85	7.469,59	1.106,23	441,89	255,06	145,33	154,23
FC 711 N	3,00	E01	6.713,57	7.679,32	1.106,23	441,89	255,06	145,33	154,23
FC 711 N	4,00	E01	6.881,87	7.847,58	1.106,23	441,89	255,06	145,33	154,23
FC 711 N	5,50	E01	7.192,55	8.158,29	1.106,23	441,89	255,06	145,33	154,23
FC 711 N	7,50	E01	7.549,84	8.515,59	1.106,23	441,89	255,06	145,33	154,23
FC 711 N	11,00	E01	8.735,65	9.701,39	1.106,23	441,89	255,06	145,33	154,23
FC 711 N	15,00	E01	9.377,76	10.343,50	1.106,23	441,89	255,06	145,33	154,23
FC 801 N	1,50	E01	6.881,87	7.969,28	1.245,61	441,89	255,06	145,33	186,86
FC 801 N	2,20	E01	7.073,45	8.160,88	1.245,61	441,89	255,06	145,33	186,86
FC 801 N	3,00	E01	7.244,34	8.331,76	1.245,61	441,89	255,06	145,33	186,86
FC 801 N	4,00	E01	7.464,40	8.551,83	1.245,61	441,89	255,06	145,33	186,86
FC 801 N	5,50	E01	7.762,15	8.849,57	1.245,61	441,89	255,06	145,33	186,86
FC 801 N	7,50	E01	8.119,45	9.206,87	1.245,61	441,89	255,06	145,33	186,86
FC 801 N	11,00	E01	9.305,27	10.392,69	1.245,61	441,89	255,06	145,33	186,86
FC 801 N	15,00	E01	9.947,36	11.034,78	1.245,61	441,89	255,06	145,33	186,86
FC 801 N	18,50	E01	10.744,80	11.832,23	1.245,61	441,89	255,06	145,33	186,86
FC 801 N	22,00	E01	-	12.425,13	1.245,61	441,89	255,06	145,33	186,86
FC 901 N	2,20	E01	8.295,51	9.455,44	1.328,65	441,89	255,06	145,33	186,86
FC 901 N	3,00	E01	8.466,39	9.626,32	1.328,65	441,89	255,06	145,33	186,86
FC 901 N	4,00	E01	8.686,46	9.846,39	1.328,65	441,89	255,06	145,33	186,86
FC 901 N	5,50	E01	8.953,14	10.113,05	1.328,65	441,89	255,06	145,33	186,86
FC 901 N	7,50	E01	9.271,61	10.431,51	1.328,65	441,89	255,06	145,33	186,86
FC 901 N	11,00	E01	10.527,32	11.687,24	1.328,65	441,89	255,06	145,33	186,86
FC 901 N	15,00	E01	11.169,42	12.329,33	1.328,65	441,89	255,06	145,33	186,86
FC 901 N	18,50	E01	11.966,86	13.126,78	1.328,65	441,89	255,06	145,33	186,86
FC 901 N	22,00	E01	-	13.719,69	1.328,65	441,89	255,06	145,33	186,86
FC 901 N	30,00	E01	-	15.089,33	1.328,65	441,89	255,06	145,33	186,86
FC 1001 N	3,00	E01	12.696,99	14.100,29	1.607,43	691,03	403,34	145,33	186,86
FC 1001 N	4,00	E01	12.917,07	14.320,36	1.607,43	691,03	403,34	145,33	186,86
FC 1001 N	5,50	E01	13.183,74	14.587,04	1.607,43	691,03	403,34	145,33	186,86
FC 1001 N	7,50	E01	13.502,20	14.905,51	1.607,43	691,03	403,34	145,33	186,86
FC 1001 N	11,00	E01	14.807,12	16.210,41	1.607,43	691,03	403,34	145,33	186,86
FC 1001 N	15,00	E01	15.400,03	16.803,32	1.607,43	691,03	403,34	145,33	186,86
FC 1001 N	18,50	E01	16.197,47	17.600,77	1.607,43	691,03	403,34	145,33	186,86
FC 1001 N	22,00	E01	-	18.193,66	1.607,43	691,03	403,34	145,33	186,86
FC 1001 N	30,00	E01	-	19.563,31	1.607,43	691,03	403,34	145,33	186,86
FC 1001 N	37,00	E01	-	21.191,84	1.607,43	691,03	403,34	145,33	186,86
FC 1001 N	45,00	E01	-	22.869,60	1.607,43	691,03	403,34	145,33	186,86
FC 1121 N	4,00	E01	15.684,81	17.499,78	2.078,98	691,03	403,34	198,72	186,86
FC 1121 N	5,50	E01	15.951,50	17.766,45	2.078,98	691,03	403,34	198,72	186,86
FC 1121 N	7,50	E01	16.269,95	18.084,92	2.078,98	691,03	403,34	198,72	186,86
FC 1121 N	11,00	E01	17.574,88	19.389,84	2.078,98	691,03	403,34	198,72	186,86
FC 1121 N	15,00	E01	18.191,08	20.006,03	2.078,98	691,03	403,34	198,72	186,86
FC 1121 N	18,50	E01	-	20.901,85	2.078,98	691,03	403,34	198,72	186,86
FC 1121 N	22,00	E01	-	21.298,01	2.078,98	691,03	403,34	198,72	186,86
FC 1121 N	30,00	E01	-	22.742,72	2.078,98	691,03	403,34	198,72	186,86
FC 1121 N	37,00	E01	-	24.371,27	2.078,98	691,03	403,34	198,72	186,86
FC 1121 N	45,00	E01	-	26.049,02	2.078,98	691,03	403,34	198,72	186,86
FC 1121 N	55,00	E01	-	28.042,62	2.078,98	691,03	403,34	198,72	186,86
FC 1121 N	75,00	E01	-	34.921,87	2.078,98	691,03	403,34	198,72	186,86

¹ Ejecución B: rodete de refrigeración para alta temperatura

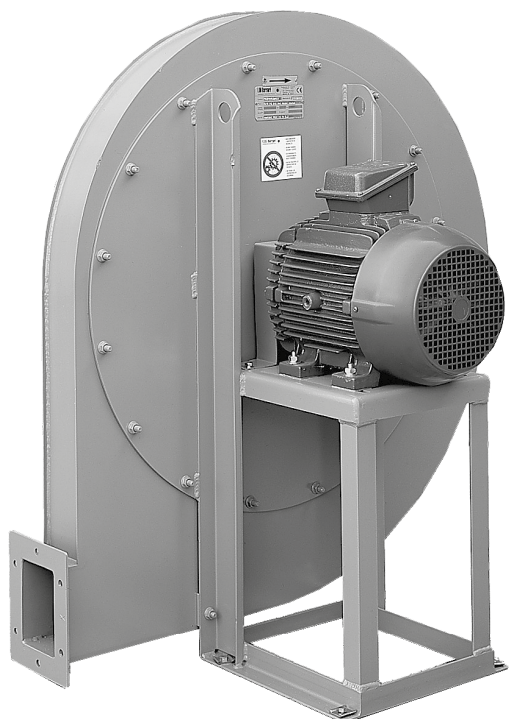
² Ejecución C: aro de aspiración antichispas (sin certificado ATEX)



Versiones ATEX

Modelo	Potencia motor (kW)	Grupo prod.	SISTEMA 9					SISTEMA 12				
			Precio ATEX II 3G/- (€/u.)	Precio ATEX II 3D/- (€/u.)	Precio ATEX Cat. 3G Zona 2 II 3G Ex Na IIC T4 Gc (€/u.)	Precio ATEX Cat.3D Zona 22 II 3D Ex tc IIIC T125°C Dc (€/u.)	Precio ATEX Cat. 2G Zona 1 II 2G IIB T4 (€/u.)	Precio ATEX II 3G/- (€/u.)	Precio ATEX II 3D/- (€/u.)	Precio ATEX Cat. 3G Zona 2 II 3G Ex Na IIC T4 Gc (€/u.)	Precio ATEX Cat.3D Zona 22 II 3D Ex tc IIIC T125°C Dc (€/u.)	Precio ATEX Cat. 2G Zona 1 II 2G IIB T4 (€/u.)
FC 1001 N	11,00	E01	15.974,75	15.286,78	16.417,88	16.390,94	19.502,66	17.301,69	16.613,73	17.744,82	17.717,90	23.118,71
FC 1001 N	15,00	E01	16.535,40	15.847,44	16.951,59	17.333,52	20.560,29	17.862,34	17.174,38	18.278,53	18.660,45	24.558,25
FC 1001 N	18,50	E01	17.289,44	16.601,50	17.455,93	18.273,64	21.845,63	18.616,39	17.928,43	18.782,87	19.600,58	26.387,10
FC 1001 N	22,00	E01	-	-	-	-	-	19.177,04	18.489,08	19.409,63	20.173,47	29.354,35
FC 1001 N	30,00	E01	-	-	-	-	-	20.472,16	19.784,19	21.128,28	21.874,99	33.731,81
FC 1001 N	37,00	E01	-	-	-	-	-	22.012,09	21.324,14	21.955,79	24.012,31	37.541,26
FC 1001 N	45,00	E01	-	-	-	-	-	23.598,56	22.910,59	23.077,09	25.929,28	43.093,85
FC 1121 N	4,00	E01	16.968,73	16.246,50	17.235,59	16.643,12	19.213,78	18.684,96	17.962,73	18.951,81	18.359,33	21.830,93
FC 1121 N	5,50	E01	17.220,90	16.498,67	17.661,58	17.042,17	19.730,34	18.937,11	18.214,88	19.377,80	18.758,41	22.555,60
FC 1121 N	7,50	E01	17.522,04	16.799,81	17.925,99	17.482,86	20.631,30	19.238,25	18.516,02	19.642,21	19.199,07	23.681,80
FC 1121 N	11,00	E01	18.755,93	18.033,70	19.199,07	19.137,87	22.283,85	20.472,16	19.749,93	20.915,29	20.854,08	26.289,17
FC 1121 N	15,00	E01	19.338,62	18.616,39	19.796,44	20.146,54	23.451,66	21.054,83	20.332,60	21.512,66	21.862,76	27.860,93
FC 1121 N	18,50	E01	-	-	-	-	-	21.901,93	21.179,69	22.379,33	22.555,60	31.009,36
FC 1121 N	22,00	E01	-	-	-	-	-	22.276,51	21.554,27	22.663,33	23.410,04	33.136,88
FC 1121 N	30,00	E01	-	-	-	-	-	23.642,61	22.920,40	24.298,75	25.011,19	36.902,27
FC 1121 N	37,00	E01	-	-	-	-	-	25.182,57	24.460,34	25.126,25	27.148,49	40.711,73
FC 1121 N	45,00	E01	-	-	-	-	-	26.769,01	26.046,79	26.247,56	29.065,46	46.264,30
FC 1121 N	55,00	E01	-	-	-	-	-	28.654,15	27.931,93	28.242,86	31.614,07	52.597,90
FC 1121 N	75,00	E01	-	-	-	-	-	35.159,14	34.436,90	30.931,02	42.026,43	66.410,85

FE-N



Rodete de álabes curvados hacia atrás

Ventilador centrífugo de acoplamiento directo y simple aspiración. Fabricados en chapa de acero protegida contra la corrosión mediante tratamiento por cataforesis + pintura poliuretana. Temperaturas del aire a transportar -20°C/+100°C en continuo.

Motores

De 2 polos, de alta eficiencia IE 3*, tensión de alimentación trifásica 230/400V 50Hz hasta tamaño motor 112 y 400/690V 50Hz para motores de mayor dimensión. Protección IP55, Clase F.

* A partir de 0,75 kW el motor puede ser de eficiencia IE 2 controlado por convertidor de frecuencia.

Bajo pedido

- Fabricación en diferentes materiales constructivos.
- Motores de 2 velocidades.
- Versiones de 60 Hz.
- Pintura en diferentes RAL.
- Versión sin pie soporte (Motor-Brida, Sistema 5), hasta tamaño de motor 160.
- Versión para alta temperatura: hasta 220°C (versiones B: con rodete de refrigeración).
- SISTEMA 8: acoplamiento mediante junta elástica.
- Trampilla de inspección, purga de drenaje, distintos tipos de estanqueidad a nivel de voluta y de paso de eje.
- Ventiladores estancos.
- Calorifugado.

Versiones ATEX

Bajo pedido, versiones antiexplosivas según la Directiva ATEX para modelos trifásicos:

Para trabajar a temperaturas de -20°C a +60°C, presión ambiente (absoluta) de 0,8 bar hasta 1,1 bar, según EN 14986.

• Gas:

- 2G IIB T2-T3-T4*
- 2G IIB+H2 T2-T3-T4*
- 3G IIB T2-T3-T4*
- 3G IIB+H2 T2-T3-T4*

• Polvo no conductivo:

- 2D IIIB T125°C*-T135°C*-T195°C-T295°C
- 3D IIIB T125°C*-T135°C*-T195°C-T295°C

• Polvo conductivo (con motor IP65 IIIC):

- 2D IIIC T125°C*-T135°C*-T195°C-T295°C
- 3D IIIC T125°C*-T135°C*-T195°C-T295°C

* Viabilidad técnica solicitada.

Aplicaciones específicas



Versiones

CUADRO DE APLICACIONES

Aire a transportar	Cantidad de polvo (mg/m ³)
Aire limpio	< 50

RODETE ÁLABES CURVADOS HACIA ATRÁS DE ALTA PRESIÓN ACOPLAMIENTO DIRECTO



Es imprescindible comprobar que las características eléctricas (voltaje, intensidad, frecuencia, etc.) del motor que aparecen en la placa del mismo son compatibles con las de la instalación.

Modelo	Tamaño motor	Velocidad (r.p.m.)	Potencia motor (kW)	Intensidad motor 400V (A)	Caudal máximo (m ³ /h)	Nivel presión sonora a 1 m [dB(A)] ⁽¹⁾	Peso (kg) ⁽²⁾	Momento de inercia (kg·m ²) ⁽³⁾
2 POLOS								
FE 502/2 N4A	80B2	2840	1,1	2,33	720	74	66	0,28
FE 502/2 N4A	90S2	2840	1,5	3,07	1.080	76	69	0,28
FE 501/2 N4A	90S2	2840	1,5	3,07	860	76	69	0,30
FE 501/2 N4A	90L2	2850	2,2	4,43	1.410	76	73	0,30
FE 562/2 N4A	90S2	2840	1,5	3,07	670	78	98	0,45
FE 562/2 N4A	90L2	2850	2,2	4,43	1.180	78	101	0,45
FE 562/2 N4A	100LA2	2900	3,0	5,77	1.690	79	109	0,45
FE 561/2 N4A	90L2	2850	2,2	4,43	780	79	103	0,55
FE 561/2 N4A	100LA2	2900	3,0	5,77	1.380	80	111	0,55
FE 561/2 N4A	112M2	2910	4,0	7,50	1.980	80	116	0,55
FE 632/2 N4A	100LA2	2900	3,0	5,77	930	81	132	0,80
FE 632/2 N4A	112M2	2910	4,0	7,50	1.620	81	137	0,80
FE 632/2 N4A	132SA2	2890	5,5	10,10	2.700	81	151	0,80
FE 631/2 N4A	112M2	2910	4,0	7,50	1.120	82	140	0,93
FE 631/2 N4A	132SA2	2890	5,5	10,10	2.000	86	154	0,93
FE 631/2 N4A	132SB2	2890	7,5	13,90	2.870	86	160	0,93
FE 712/2 N4A	132SB2	2935	7,5	13,90	2.430	89	193	1,40
FE 711/2 N4A	160MR2	2930	11,0	18,70	3.250	88	228	1,70
FE 711/2 N4A	160M2	2935	15,0	25,40	4.150	88	234	1,70
FE 802/2 N4A	160MR2	2930	11,0	18,70	4.030	89	265	2,30
FE 802/2 N4A	160M2	2935	15,0	25,40	4.420	89	271	2,30
FE 802/2 N4A	160L2	2935	18,5	33,30	5.400	89	282	2,30
FE 801/2 N4A	160M2	2935	15,0	25,40	2.630	89	276	2,80
FE 801/2 N4A	160L2	2935	18,5	33,30	3.950	89	287	2,80
FE 801/2 N4A	180M2	2940	22,0	39,00	6.050	91	309	2,80
FE 902/2 N4A	160L2	2935	18,5	33,30	3.810	90	404	4,00
FE 902/2 N4A	180M2	2940	22,0	39,00	3.810	92	426	4,00
FE 902/2 N4A	200LR2	2960	30,0	53,50	6.840	92	541	4,00
FE 901/2 N4A	180M2	2940	22,0	39,00	2.570	93	432	4,50
FE 901/2 N4A	200LR2	2960	30,0	53,50	4.820	93	547	4,50
FE 901/2 N4A	200L2	2960	37,0	65,60	8.560	93	558	4,50
FE 1002/2 N4A	200L2	2960	37,0	65,60	5.350	94	634	7,00
FE 1002/2 N4A	225M2	2960	45,0	77,60	7.610	94	678	7,00
FE 1002/2 N4A	250M2	2960	55,0	93,50	9.540	94	750	7,00
FE 1001/2 N4A	225M2	2960	45,0	77,60	5.100	94	685	8,50
FE 1001/2 N4A	250M2	2960	55,0	93,50	7.650	94	757	8,50
FE 1001/2 N4A	280S2	2960	75,0	126,00	11.720	94	856	8,50
FE 1122/2 N4A	250M2	2960	55,0	93,50	5.670	96	864	10,50
FE 1122/2 N4A	280S2	2960	75,0	126,00	9.360	96	963	10,50
FE 1122/2 N4A	280M2	2960	90,0	151,00	13.500	96	996	10,50
FE 1121/2 N4A	280S2	2960	75,0	126,00	5.780	97	971	12,80
FE 1121/2 N4A	280M2	2960	90,0	151,00	9.420	97	1.004	12,80
FE 1121/2 N4A	315S2	2970	110,0	186,00	16.710	97	1.163	12,80

¹ Entubado en la descarga

Tolerancia del nivel de ruido de +3dB/A, medido en el punto de máxima eficiencia

² Con motor incluido y para orientación LG270 o RD270

³ Momento de inercia del rodete

Versiones ESTÁNDAR

Modelo	Grupo producto	Precio (€/u.)	Precio Ejecución B ⁽¹⁾ (€/u.)	Precio Ejecución C ⁽²⁾ (€/u.)	Precio Puerta inspección (€/u.)	Precio Purga drenaje (€/u.)
2 POLOS						
FE 502/2 N4A 1,1	E01	2.529,57	332,17	255,06	145,33	154,23
FE 502/2 N4A 1,5	E01	2.638,31	332,17	255,06	145,33	154,23
FE 501/2 N4A 1,5	E01	2.638,31	332,17	255,06	145,33	154,23
FE 501/2 N4A 2,2	E01	2.744,47	332,17	255,06	145,33	154,23
FE 562/2 N4A 1,5	E01	3.013,74	332,17	255,06	145,33	154,23
FE 562/2 N4A 2,2	E01	3.119,88	332,17	255,06	145,33	154,23
FE 562/2 N4A 3	E01	3.249,33	332,17	255,06	145,33	154,23
FE 561/2 N4A 2,2	E01	3.119,88	332,17	255,06	145,33	154,23
FE 561/2 N4A 3	E01	3.249,33	332,17	255,06	145,33	154,23
FE 561/2 N4A 4	E01	3.391,75	332,17	255,06	145,33	154,23
FE 632/2 N4A 3	E01	3.534,14	332,17	255,06	145,33	154,23
FE 632/2 N4A 4	E01	3.676,55	332,17	255,06	145,33	154,23
FE 632/2 N4A 5,5	E01	3.940,63	332,17	255,06	145,33	154,23
FE 631/2 N4A 4	E01	3.676,55	332,17	255,06	145,33	154,23
FE 631/2 N4A 5,5	E01	3.940,63	332,17	255,06	145,33	154,23
FE 631/2 N4A 7,5	E01	4.217,67	332,17	255,06	145,33	154,23
FE 712/2 N4A 7,5	E01	4.717,36	441,89	255,06	145,33	154,23
FE 711/2 N4A 11	E01	5.608,03	441,89	255,06	145,33	154,23
FE 711/2 N4A 15	E01	6.061,11	441,89	255,06	145,33	154,23
FE 802/2 N4A 11	E01	6.330,37	441,89	255,06	145,33	186,86
FE 802/2 N4A 15	E01	6.783,46	441,89	255,06	145,33	186,86
FE 802/2 N4A 18,5	E01	7.358,24	441,89	255,06	145,33	186,86
FE 801/2 N4A 15	E01	6.783,46	441,89	255,06	145,33	186,86
FE 801/2 N4A 18,5	E01	7.358,24	441,89	255,06	145,33	186,86
FE 801/2 N4A 22	E01	7.925,26	441,89	255,06	145,33	186,86
FE 902/2 N4A 18,5	E01	8.601,02	441,89	255,06	198,72	186,86
FE 902/2 N4A 22	E01	9.168,04	441,89	255,06	198,72	186,86
FE 902/2 N4A 30	E01	10.089,77	441,89	255,06	198,72	186,86
FE 901/2 N4A 22	E01	9.168,04	441,89	255,06	198,72	186,86
FE 901/2 N4A 30	E01	10.089,77	441,89	255,06	198,72	186,86
FE 901/2 N4A 37	E01	11.459,39	441,89	255,06	198,72	186,86
FE 1002/2 N4A 37	E01	13.100,88	691,03	403,34	198,72	186,86
FE 1002/2 N4A 45	E01	14.581,86	691,03	403,34	198,72	186,86
FE 1002/2 N4A 55	E01	16.044,70	691,03	403,34	198,72	186,86
FE 1001/2 N4A 45	E01	14.581,86	691,03	403,34	198,72	186,86
FE 1001/2 N4A 55	E01	16.044,70	691,03	403,34	198,72	186,86
FE 1001/2 N4A 75	E01	22.193,84	691,03	403,34	198,72	186,86
FE 1122/2 N4A 55	E01	18.664,88	691,03	403,34	198,72	186,86
FE 1122/2 N4A 75	E01	24.814,02	691,03	403,34	198,72	186,86
FE 1122/2 N4A 90	E01	26.937,06	691,03	403,34	198,72	186,86
FE 1121/2 N4A 75	E01	24.814,02	691,03	403,34	198,72	186,86
FE 1121/2 N4A 90	E01	26.937,06	691,03	403,34	198,72	186,86
FE 1121/2 N4A 110	E01	26.673,00	691,03	403,34	198,72	186,86

¹ Ejecución B: rodetes de refrigeración para alta temperatura

² Ejecución C: aro de aspiración antichispas (sin certificado ATEX)



Versiones ATEX

Modelo	Grupo producto	Precio ATEX II 3G/ ⁽¹⁾ (€/u.)	Precio ATEX II 3D/ ⁽²⁾ (€/u.)	Precio ATEX Cat. 3G Zona 2 II 3G Ex Na IIC T4 Gc (€/u.)	Precio ATEX Cat.3D Zona 22 II 3D Ex tc IIIC T125°C Dc (€/u.)	Precio ATEX Cat. 2G Zona 1 II 2G IIB T4 (€/u.)
2 POLOS						
FE 502/2 N4A 1,1	E01	3.821,71	3.344,31	3.944,12	3.586,68	4.925,87
FE 502/2 N4A 1,5	E01	3.924,53	3.447,12	4.042,05	3.682,16	5.043,39
FE 501/2 N4A 1,5	E01	3.924,53	3.447,12	4.042,05	3.682,16	5.043,39
FE 501/2 N4A 2,2	E01	4.024,92	3.547,50	4.105,69	3.833,95	5.244,13
FE 562/2 N4A 1,5	E01	4.279,54	3.802,13	4.397,05	4.037,16	5.398,38
FE 562/2 N4A 2,2	E01	4.379,91	3.902,50	4.460,70	4.188,93	5.599,13
FE 562/2 N4A 3	E01	4.502,32	4.024,92	4.698,16	4.330,95	6.042,26
FE 561/2 N4A 2,2	E01	4.379,91	3.902,50	4.460,70	4.188,93	5.599,13
FE 561/2 N4A 3	E01	4.502,32	4.024,92	4.698,16	4.330,95	6.042,26
FE 561/2 N4A 4	E01	4.636,97	4.159,57	4.791,21	4.519,45	6.553,94
FE 632/2 N4A 3	E01	4.830,39	4.330,95	5.026,25	4.636,97	6.370,32
FE 632/2 N4A 4	E01	4.965,02	4.465,59	5.119,28	4.825,49	6.882,01
FE 632/2 N4A 5,5	E01	5.214,75	4.715,32	5.581,99	5.192,72	7.648,30
FE 631/2 N4A 4	E01	4.965,02	4.465,59	5.119,28	4.825,49	6.882,01
FE 631/2 N4A 5,5	E01	5.214,75	4.715,32	5.581,99	5.192,72	7.648,30
FE 631/2 N4A 7,5	E01	5.476,71	4.977,28	5.753,37	5.518,33	9.075,62
FE 712/2 N4A 7,5	E01	5.949,22	5.449,78	6.225,88	5.990,84	9.548,11
FE 711/2 N4A 11	E01	6.791,42	6.291,99	7.283,52	7.386,34	10.057,35
FE 711/2 N4A 15	E01	7.219,86	6.720,43	7.636,06	8.206,49	11.244,75
FE 802/2 N4A 11	E01	7.474,48	6.975,04	7.966,57	8.069,40	10.740,43
FE 802/2 N4A 15	E01	7.902,92	7.403,47	8.319,12	8.889,55	11.927,82
FE 802/2 N4A 18,5	E01	8.446,43	7.946,98	8.612,90	9.619,12	13.002,59
FE 801/2 N4A 15	E01	7.902,92	7.403,47	8.319,12	8.889,55	11.927,82
FE 801/2 N4A 18,5	E01	8.446,43	7.946,98	8.612,90	9.619,12	13.002,59
FE 801/2 N4A 22	E01	8.982,58	8.483,15	9.215,18	10.167,55	15.409,20
FE 902/2 N4A 18,5	E01	9.797,85	9.239,66	9.964,34	10.911,81	14.354,02
FE 902/2 N4A 22	E01	10.334,02	9.775,82	10.566,59	11.460,20	16.760,63
FE 902/2 N4A 30	E01	11.205,59	10.647,38	11.861,72	12.738,18	19.842,96
FE 901/2 N4A 22	E01	10.334,02	9.775,82	10.566,59	11.460,20	16.760,63
FE 901/2 N4A 30	E01	11.205,59	10.647,38	11.861,72	12.738,18	19.842,96
FE 901/2 N4A 37	E01	12.500,71	11.942,50	12.444,38	14.630,68	22.112,47
FE 1002/2 N4A 37	E01	14.525,40	13.803,16	14.469,08	16.491,33	24.137,18
FE 1002/2 N4A 45	E01	15.925,78	15.203,55	15.404,30	18.222,23	28.103,31
FE 1002/2 N4A 55	E01	17.309,04	16.586,80	16.897,73	20.268,95	32.551,76
FE 1001/2 N4A 45	E01	15.925,78	15.203,55	15.404,30	18.222,23	28.103,31
FE 1001/2 N4A 55	E01	17.309,04	16.586,80	16.897,73	20.268,95	32.551,76
FE 1001/2 N4A 75	E01	23.123,59	22.401,36	18.895,50	29.990,89	39.859,74
FE 1122/2 N4A 55	E01	20.033,92	19.218,67	19.622,62	22.900,81	35.276,65
FE 1122/2 N4A 75	E01	25.848,48	25.033,22	21.620,38	32.622,74	42.584,62
FE 1122/2 N4A 90	E01	27.856,03	27.040,76	22.888,57	36.451,78	48.546,06
FE 1121/2 N4A 75	E01	25.848,48	25.033,22	21.620,38	32.622,74	42.584,62
FE 1121/2 N4A 90	E01	27.856,03	27.040,76	22.888,57	36.451,78	48.546,06
FE 1121/2 N4A 110	E01	27.606,32	26.791,06	32.138,01	41.517,19	55.038,79

¹ Interno ATEX 3G, exterior no clasificado.

² Interno ATEX 3D, exterior no clasificado.

FE-N SILENT



Rodete de álabes curvados hacia atrás

Conjunto compuesto de ventilador FE-N + caja de insonorización.

CAJA DE INSONORIZACIÓN

- Paneles acústicos tipo sándwich compuestos de chapa de acero lisa galvanizada de 1,2 mm. (cara exterior), elementos aislantes y absorbentes + chapa perforada galvanizada de 0,8 mm (interior). Aspiración y descarga insonorizadas.
- Estructura de soporte realizada en tubo estructural de acero.
- Silentblocks, acoplamientos elásticos en aspiración y descarga. (interior)
- Aspiración y descarga con tuercas nurse embutidas en la cabina, facilitando la conexión de los conductos de aspiración y/o descarga.
- Paneles intercambiables, desmontables y accesibles.
- Posiciones de montaje LG/RD: 270, 0 y 90.
- Reducción: 15 dB(A).

Bajo pedido

- Fabricación en inoxidable AISI-304 o 316.
- Preparación para intemperie.
- Caja pintada.

VENTILADOR

Ventilador centrífugo de acoplamiento directo y simple aspiración. Fabricados en chapa de acero protegida contra la corrosión mediante tratamiento por cataforesis + pintura poliuretana. Temperaturas del aire a transportar -20°C/+100°C en continuo.

Motores

De 2 polos, de alta eficiencia IE 3*, tensión de alimentación trifásica 230/400V 50Hz hasta tamaño motor 112 y 400/690V 50Hz para motores de mayor dimensión. Protección IP55, Clase F.

* A partir de 0,75 kW el motor puede ser de eficiencia IE 2 controlado por convertidor de frecuencia.

Bajo pedido

- Fabricación en diferentes materiales constructivos.
- Motores de 2 velocidades.
- Versiones de 60 Hz.
- Pintura en diferentes RAL.
- Versión sin pie soporte (Motor-Brida, Sistema 5), hasta tamaño de motor 160.
- Versión para alta temperatura: hasta 220°C (versiones B: con rodete de refrigeración).
- SISTEMA 8: acoplamiento mediante junta elástica.
- Trampilla de inspección, purga de drenaje, distintos tipos de estanqueidad a nivel de voluta y de paso de eje.
- Ventiladores estancos.
- Calorifugado.

Versiones ATEX

Bajo pedido, versiones antiexplosivas según la Directiva ATEX para modelos trifásicos:

Para trabajar a temperaturas de -20°C a +60°C, presión ambiente (absoluta) de 0,8 bar hasta 1,1 bar, según EN 14986.

• Gas:

- ⊗ 2G IIB T2-T3-T4*
- ⊗ 2G IIB+H2 T2-T3-T4*
- ⊗ 3G IIB T2-T3-T4*
- ⊗ 3G IIB+H2 T2-T3-T4*

• Polvo no conductivo:

- ⊗ 2D IIIB T125°C*-T135°C*-T195°C-T295°C
- ⊗ 3D IIIB T125°C*-T135°C*-T195°C-T295°C

• Polvo conductivo (con motor IP65 IIIC):

- ⊗ 2D IIIC T125°C*-T135°C*-T195°C-T295°C
- ⊗ 3D IIIC T125°C*-T135°C*-T195°C-T295°C

* Viabilidad técnica solicitada.

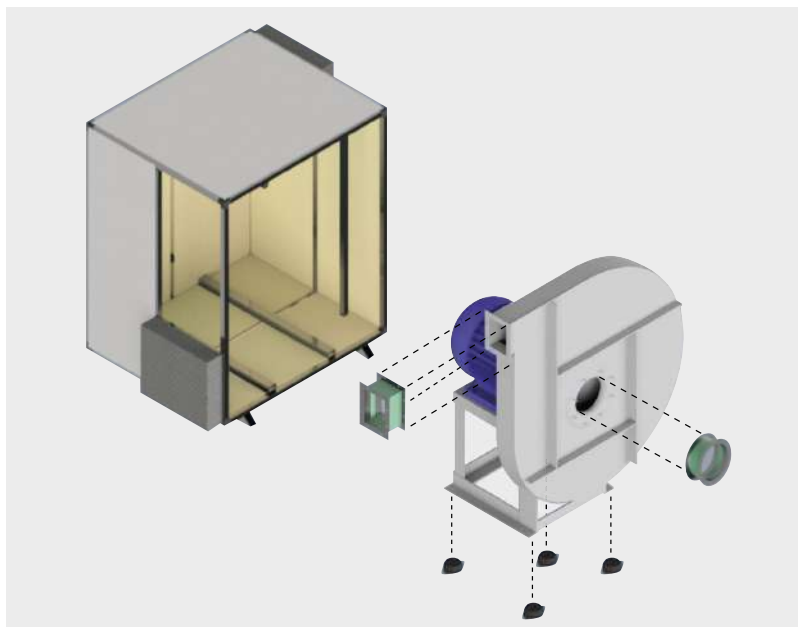
CUADRO DE APLICACIONES

Aire a transportar	Cantidad de polvo (mg/m ³)
Aire limpio	< 50

Aplicaciones específicas



Versiones



RODETE ÁLABES CURVADOS HACIA ATRÁS DE ALTA PRESIÓN ACOPLAMIENTO DIRECTO

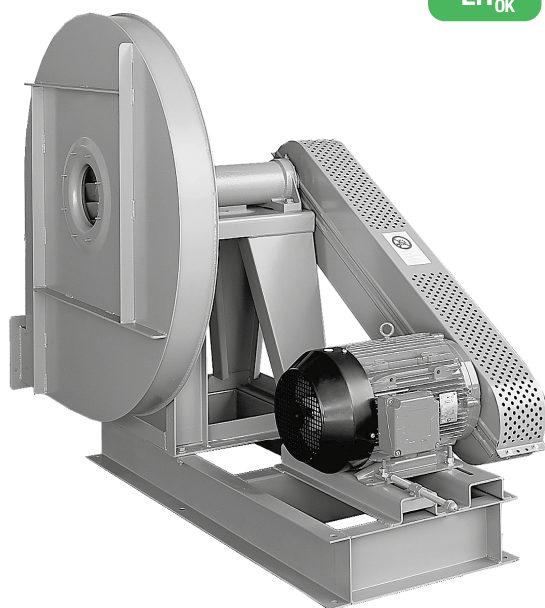


Es imprescindible comprobar que las características eléctricas (voltaje, intensidad, frecuencia, etc.) del motor que aparecen en la placa del mismo son compatibles con las de la instalación.

Modelo	Grupo producto	Tamaño motor	Velocidad (r.p.m.)	Potencia motor (kW)	Intensidad motor 400V (A)	Caudal máximo (m ³ /h)	Nivel presión sonora a 1 m (dB(A)) ¹⁾	Precio (€/u.)
2 POLOS								
FE SILENT 502/2 N4A 1,1	E01	80B2	2840	1,1	2,33	720	59	7.925,58
FE SILENT 502/2 N4A 1,5	E01	90S2	2840	1,5	3,07	1.080	61	8.019,18
FE SILENT 501/2 N4A 1,5	E01	90S2	2840	1,5	3,07	860	61	8.019,18
FE SILENT 501/2 N4A 2,2	E01	90L2	2850	2,2	4,43	1.410	61	8.110,56
FE SILENT 562/2 N4A 1,5	E01	90S2	2840	1,5	3,07	670	63	8.349,04
FE SILENT 562/2 N4A 2,2	E01	90L2	2850	2,2	4,43	1.180	63	8.440,42
FE SILENT 562/2 N4A 3	E01	100LA2	2900	3,0	5,77	1.690	64	8.551,85
FE SILENT 561/2 N4A 2,2	E01	90L2	2850	2,2	4,43	780	64	8.440,42
FE SILENT 561/2 N4A 3	E01	100LA2	2900	3,0	5,77	1.380	65	8.551,85
FE SILENT 561/2 N4A 4	E01	112M2	2910	4,0	7,50	1.980	65	8.674,45
FE SILENT 632/2 N4A 3	E01	100LA2	2900	3,0	5,77	930	66	11.332,09
FE SILENT 632/2 N4A 4	E01	112M2	2910	4,0	7,50	1.620	66	11.454,66
FE SILENT 632/2 N4A 5,5	E01	132SA2	2890	5,5	10,10	2.700	66	11.682,00
FE SILENT 631/2 N4A 4	E01	112M2	2910	4,0	7,50	1.120	67	11.454,66
FE SILENT 631/2 N4A 5,5	E01	132SA2	2890	5,5	10,10	2.000	71	11.682,00
FE SILENT 631/2 N4A 7,5	E01	132SB2	2890	7,5	13,90	2.870	71	11.920,49
FE SILENT 712/2 N4A 7,5	E01	132SB2	2935	7,5	13,90	2.430	74	12.364,02
FE SILENT 711/2 N4A 11	E01	160MR2	2930	11,0	18,70	3.250	73	13.130,72
FE SILENT 711/2 N4A 15	E01	160M2	2935	15,0	25,40	4.150	73	13.520,76
FE SILENT 802/2 N4A 11	E01	160MR2	2930	11,0	18,70	4.030	74	13.817,19
FE SILENT 802/2 N4A 15	E01	160M2	2935	15,0	25,40	4.420	74	14.207,22
FE SILENT 802/2 N4A 18,5	E01	160L2	2935	18,5	33,30	5.400	74	14.702,01
FE SILENT 801/2 N4A 15	E01	160M2	2935	15,0	25,40	2.630	74	14.207,22
FE SILENT 801/2 N4A 18,5	E01	160L2	2935	18,5	33,30	3.950	74	14.702,01
FE SILENT 801/2 N4A 22	E01	180M2	2940	22,0	39,00	6.050	76	15.190,13
FE SILENT 902/2 N4A 18,5	E01	160L2	2935	18,5	33,30	3.810	75	15.771,83
FE SILENT 902/2 N4A 22	E01	180M2	2940	22,0	39,00	3.810	77	16.259,93
FE SILENT 902/2 N4A 30	E01	200LR2	2960	30,0	53,50	6.840	77	17.053,39
FE SILENT 901/2 N4A 22	E01	180M2	2940	22,0	39,00	2.570	78	16.259,93
FE SILENT 901/2 N4A 30	E01	200LR2	2960	30,0	53,50	4.820	78	17.053,39
FE SILENT 901/2 N4A 37	E01	200L2	2960	37,0	65,60	8.560	78	18.232,42
FE SILENT 1002/2 N4A 37	E01	200L2	2960	37,0	65,60	5.350	79	25.592,24
FE SILENT 1002/2 N4A 45	E01	225M2	2960	45,0	77,60	7.610	79	26.867,11
FE SILENT 1002/2 N4A 55	E01	250M2	2960	55,0	93,50	9.540	79	28.126,35
FE SILENT 1001/2 N4A 45	E01	225M2	2960	45,0	77,60	5.100	79	26.867,11
FE SILENT 1001/2 N4A 55	E01	250M2	2960	55,0	93,50	7.650	79	28.126,35
FE SILENT 1001/2 N4A 75	E01	280S2	2960	75,0	126,00	11.720	79	33.419,74
FE SILENT 1122/2 N4A 55	E01	250M2	2960	55,0	93,50	5.670	81	32.831,88
FE SILENT 1122/2 N4A 75	E01	280S2	2960	75,0	126,00	9.360	81	38.129,90
FE SILENT 1122/2 N4A 90	E01	280M2	2960	90,0	151,00	13.500	81	39.962,15
FE SILENT 1121/2 N4A 75	E01	280S2	2960	75,0	126,00	5.780	82	38.139,19
FE SILENT 1121/2 N4A 90	E01	280M2	2960	90,0	151,00	9.420	82	39.971,42
FE SILENT 1121/2 N4A 110	E01	315S2	2970	110,0	186,00	16.710	82	39.748,74

¹ Entubado en la descarga
Tolerancia del nivel de ruido de +3dB/A, medido en el punto de máxima eficiencia

FE-N



Rodete de álabes curvados hacia atrás

Ventilador centrífugo con accionamiento por poleas y correas y simple aspiración. Fabricados en chapa de acero protegida contra la corrosión mediante tratamiento por cataforesis + pintura poliuretana. Temperaturas del aire a transportar -20°C/+100°C en continuo.

Sistemas de montaje

- SISTEMA 1: eje libre, para acoplamiento mediante poleas y correas.
- SISTEMA 9: incluye motor, poleas, correas y protector de correas. Motor montado en el lateral del pie soporte rodamientos.
- SISTEMA 12: incluye motor, poleas, correas y protector de correas. Motor montado sobre la bancada general.

Motores

De 2, 4 o 6 polos, de alta eficiencia IE 3* (las r.p.m. de cada motor se adaptarán al cálculo de cada transmisión), tensión de alimentación trifásica 230/400V 50Hz hasta tamaño motor 112 y 400/690V 50Hz para motores de mayor dimensión. Protección IP55, Clase F.

* A partir de 0,75 kW el motor puede ser de eficiencia IE 2 controlado por convertidor de frecuencia.

Bajo pedido

- Fabricación en diferentes materiales constructivos.
- Motores de 2 velocidades.
- Versiones de 60 Hz.
- Pintura en diferentes RAL.
- Versión para alta temperatura: hasta 300°C (versiones B: con rodete de refrigeración).
- Trampilla de inspección, purga de drenaje, distintos tipos de estanqueidad a nivel de voluta y de paso de eje.
- Ventiladores estancos.
- Calorifugado.

Versiones ATEX

Bajo pedido, versiones antiexplosivas según la Directiva ATEX para modelos trifásicos:

Para trabajar a temperaturas de -20°C a +60°C, presión ambiente (absoluta) de 0,8 bar hasta 1,1 bar, según EN 14986.

• Gas:

- 2G IIB T2-T3
- 2G IIB+H2 T2-T3
- 3G IIB T2-T3
- 3G IIB+H2 T2-T3

• Polvo no conductivo:

- 2D IIIB T195°C-T295°C
- 3D IIIB T195°C-T295°C

• Polvo conductivo (con motor IP65 IIIC):

- 2D IIIC T195°C-T295°C
- 3D IIIC T195°C-T295°C

Aplicaciones específicas



Versiones

CUADRO DE APLICACIONES

Aire a transportar	Cantidad de polvo (mg/m ³)
Aire limpio	< 50

Es imprescindible comprobar que las características eléctricas (voltaje, intensidad, frecuencia, etc.) del motor que aparecen en la placa del mismo son compatibles con las de la instalación.

Modelo	Caudal máximo (m ³ /h)	Potencia motor máxima (kW)	Peso (kg) ^[1]	Momento de inercia (kg·m ²) ^[2]
FE 501 N1A	2.230	4,0	68	0,30
FE 561 N1A	2.720	5,5	90	0,55
FE 711 N1A	5.020	11,0	175	1,70
FE 801 N1A	7.300	15,0	220	2,80
FE 901 N1A	9.110	30,0	375	4,50
FE 1001 N1A	12.470	37,0	455	8,50
FE 1121 N1A	15.750	55,0	590	12,80

¹ Para ejecución 1 y orientación LG270 o RD270

² Momento de inercia del rodete

Versiones ESTÁNDAR

Modelo	Potencia motor (kW)	Grupo producto	Precio (€/u.)	Precio Ejecución B ⁽¹⁾ (€/u.)	Precio Ejecución C ⁽²⁾ (€/u.)	Precio Puerta inspección (€/u.)	Precio Purga drenaje (€/u.)
FE 501 N1A	4,0	E01	3.226,95	332,17	255,06	145,33	154,23
FE 561 N1A	6,0	E01	3.727,15	332,17	255,06	145,33	154,23
FE 631 N1A	9,0	E01	4.007,18	332,17	255,06	145,33	154,23
FE 711 N1A	11,0	E01	5.045,66	441,89	255,06	145,33	154,23
FE 801 N1A	15,0	E01	5.907,44	441,89	255,06	145,33	186,86
FE 901 N1A	30,0	E01	8.036,07	441,89	255,06	198,72	186,86
FE 1001 N1A	37,0	E01	11.450,60	691,03	403,34	198,72	186,86
FE 1121 N1A	55,0	E01	16.159,14	691,03	403,34	198,72	186,86

¹ Ejecución B: rodetes de refrigeración para alta temperatura

² Ejecución C: aro de aspiración antichispas (sin certificado ATEX)



Versiones ATEX

Modelo	Potencia motor (kW)	Grupo producto	Precio ATEX II 3G/ ⁽¹⁾ (€/u.)	Precio ATEX II 3D/ ⁽²⁾ (€/u.)
FE 501 N1A	4,0	E01	4.930,76	4.230,57
FE 561 N1A	6,0	E01	5.381,25	4.681,04
FE 631 N1A	9,0	E01	5.633,40	4.933,19
FE 711 N1A	11,0	E01	6.568,63	5.868,44
FE 801 N1A	15,0	E01	7.344,72	6.644,54
FE 901 N1A	30,0	E01	9.724,41	8.857,72
FE 1001 N1A	37,0	E01	13.435,93	12.329,33
FE 1121 N1A	55,0	E01	17.698,31	16.584,37

¹ Interno ATEX 3G, exterior no clasificado.

² Interno ATEX 3D, exterior no clasificado.

Versiones ESTÁNDAR

Modelo	Potencia motor (kW)	Grupo producto	Precio Ejecución N9 (€/u.)	Precio Ejecución N12 (€/u.)	Precio Contrabancada N12 (€/u.)	Precio Ejecución B ⁽¹⁾ (€/u.)	Precio Ejecución C ⁽²⁾ (€/u.)	Precio Puerta inspección (€/u.)	Precio Purga drenaje (€/u.)
FE 501 N	0,55	E01	4.251,32	4.960,75	812,61	332,17	255,06	145,33	154,23
FE 501 N	0,75	E01	4.349,71	5.059,14	812,61	332,17	255,06	145,33	154,23
FE 501 N	1,10	E01	4.424,79	5.134,21	812,61	332,17	255,06	145,33	154,23
FE 501 N	1,50	E01	4.598,26	5.307,68	812,61	332,17	255,06	145,33	154,23
FE 501 N	2,20	E01	4.784,67	5.494,10	812,61	332,17	255,06	145,33	154,23
FE 501 N	3,00	E01	4.978,86	5.688,28	812,61	332,17	255,06	145,33	154,23
FE 501 N	4,00	E01	5.147,15	5.856,58	812,61	332,17	255,06	145,33	154,23
FE 501 N	5,50	E01	5.457,85	6.167,27	812,61	332,17	255,06	145,33	154,23
FE 501 N	7,50	E01	5.815,13	6.524,55	812,61	332,17	255,06	145,33	154,23
FE 561 N	0,75	E01	4.826,10	5.535,53	812,61	332,17	255,06	145,33	154,23
FE 561 N	1,10	E01	4.927,08	5.636,49	812,61	332,17	255,06	145,33	154,23
FE 561 N	1,50	E01	5.074,66	5.784,08	812,61	332,17	255,06	145,33	154,23
FE 561 N	2,20	E01	5.261,06	5.970,49	812,61	332,17	255,06	145,33	154,23
FE 561 N	3,00	E01	5.455,26	6.164,67	812,61	332,17	255,06	145,33	154,23
FE 561 N	4,00	E01	5.623,55	6.332,97	812,61	332,17	255,06	145,33	154,23
FE 561 N	5,50	E01	5.934,25	6.643,66	812,61	332,17	255,06	145,33	154,23
FE 561 N	7,50	E01	6.291,54	7.000,95	812,61	332,17	255,06	145,33	154,23
FE 631 N	1,10	E01	5.193,76	5.967,90	886,76	332,17	255,06	145,33	154,23
FE 631 N	1,50	E01	5.320,62	6.094,76	886,76	332,17	255,06	145,33	154,23
FE 631 N	2,20	E01	5.512,22	6.286,36	886,76	332,17	255,06	145,33	154,23
FE 631 N	3,00	E01	5.721,95	6.496,08	886,76	332,17	255,06	145,33	154,23
FE 631 N	4,00	E01	5.890,23	6.664,37	886,76	332,17	255,06	145,33	154,23
FE 631 N	5,50	E01	6.200,93	6.975,06	886,76	332,17	255,06	145,33	154,23
FE 631 N	7,50	E01	6.558,22	7.332,35	886,76	332,17	255,06	145,33	154,23
FE 631 N	11,00	E01	7.744,02	8.518,16	886,76	332,17	255,06	145,33	154,23
FE 631 N	15,00	E01	8.386,14	9.160,27	886,76	332,17	255,06	145,33	154,23

¹ Ejecución B: rodetes de refrigeración para alta temperatura

² Ejecución C: aro de aspiración antichispas (sin certificado ATEX)

RODETE ÁLABES CURVADOS HACIA ATRÁS DE ALTA PRESIÓN ACOPLAMIENTO A TRANSMISIÓN



Versiones ESTÁNDAR

Modelo	Potencia motor (kW)	Grupo producto	Precio Ejecución N9 (€/u.)	Precio Ejecución N12 (€/u.)	Precio Contrabancada N12 (€/u.)	Precio Ejecución B ⁽¹⁾ (€/u.)	Precio Ejecución C ⁽²⁾ (€/u.)	Precio Puerta inspección (€/u.)	Precio Purga drenaje (€/u.)
FE 711 N	1,10	E01	6.182,79	7.148,53	1.106,23	441,89	255,06	145,33	154,23
FE 711 N	1,50	E01	6.309,67	7.275,40	1.106,23	441,89	255,06	145,33	154,23
FE 711 N	2,20	E01	6.501,26	7.467,00	1.106,23	441,89	255,06	145,33	154,23
FE 711 N	3,00	E01	6.672,14	7.637,87	1.106,23	441,89	255,06	145,33	154,23
FE 711 N	4,00	E01	6.892,20	7.857,95	1.106,23	441,89	255,06	145,33	154,23
FE 711 N	5,50	E01	7.189,98	8.155,68	1.106,23	441,89	255,06	145,33	154,23
FE 711 N	7,50	E01	7.547,26	8.513,00	1.106,23	441,89	255,06	145,33	154,23
FE 711 N	11,00	E01	8.733,08	9.698,81	1.106,23	441,89	255,06	145,33	154,23
FE 711 N	15,00	E01	9.375,17	10.340,90	1.106,23	441,89	255,06	145,33	154,23
FE 711 N	18,50	E01	10.172,60	11.138,34	1.106,23	441,89	255,06	145,33	154,23
FE 711 N	22,00	E01	-	11.731,24	1.106,23	441,89	255,06	145,33	154,23
FE 801 N	2,20	E01	7.321,99	8.409,42	1.245,61	441,89	255,06	145,33	186,86
FE 801 N	3,00	E01	7.492,89	8.580,32	1.245,61	441,89	255,06	145,33	186,86
FE 801 N	4,00	E01	7.712,95	8.800,37	1.245,61	441,89	255,06	145,33	186,86
FE 801 N	5,50	E01	7.979,63	9.067,06	1.245,61	441,89	255,06	145,33	186,86
FE 801 N	7,50	E01	8.298,09	9.385,52	1.245,61	441,89	255,06	145,33	186,86
FE 801 N	11,00	E01	9.553,82	10.641,25	1.245,61	441,89	255,06	145,33	186,86
FE 801 N	15,00	E01	10.195,91	11.283,34	1.245,61	441,89	255,06	145,33	186,86
FE 801 N	18,50	E01	10.993,35	12.080,77	1.245,61	441,89	255,06	145,33	186,86
FE 801 N	22,00	E01	-	12.673,68	1.245,61	441,89	255,06	145,33	186,86
FE 801 N	30,00	E01	-	14.043,32	1.245,61	441,89	255,06	145,33	186,86
FE 801 N	37,00	E01	-	15.671,87	1.245,61	441,89	255,06	145,33	186,86
FE 901 N	2,20	E01	9.349,27	10.509,20	1.328,65	441,89	255,06	198,72	186,86
FE 901 N	3,00	E01	9.520,15	10.680,08	1.328,65	441,89	255,06	198,72	186,86
FE 901 N	4,00	E01	9.740,24	10.900,15	1.328,65	441,89	255,06	198,72	186,86
FE 901 N	5,50	E01	10.006,92	11.166,83	1.328,65	441,89	255,06	198,72	186,86
FE 901 N	7,50	E01	10.325,37	11.485,29	1.328,65	441,89	255,06	198,72	186,86
FE 901 N	11,00	E01	11.630,29	12.790,20	1.328,65	441,89	255,06	198,72	186,86
FE 901 N	15,00	E01	12.246,50	13.406,40	1.328,65	441,89	255,06	198,72	186,86
FE 901 N	18,50	E01	13.020,63	14.180,56	1.328,65	441,89	255,06	198,72	186,86
FE 901 N	22,00	E01	-	14.773,46	1.328,65	441,89	255,06	198,72	186,86
FE 901 N	30,00	E01	-	16.143,10	1.328,65	441,89	255,06	198,72	186,86
FE 901 N	37,00	E01	-	17.771,64	1.328,65	441,89	255,06	198,72	186,86
FE 901 N	45,00	E01	-	19.449,38	1.328,65	441,89	255,06	198,72	186,86
FE 1001 N	5,50	E01	13.258,81	14.662,11	1.607,43	691,03	403,34	198,72	186,86
FE 1001 N	7,50	E01	13.577,29	14.980,59	1.607,43	691,03	403,34	198,72	186,86
FE 1001 N	11,00	E01	14.882,20	16.285,49	1.607,43	691,03	403,34	198,72	186,86
FE 1001 N	15,00	E01	15.498,40	16.901,69	1.607,43	691,03	403,34	198,72	186,86
FE 1001 N	18,50	E01	-	17.797,52	1.607,43	691,03	403,34	198,72	186,86
FE 1001 N	22,00	E01	-	18.193,66	1.607,43	691,03	403,34	198,72	186,86
FE 1001 N	30,00	E01	-	19.638,38	1.607,43	691,03	403,34	198,72	186,86
FE 1001 N	37,00	E01	-	21.266,93	1.607,43	691,03	403,34	198,72	186,86
FE 1001 N	45,00	E01	-	22.944,67	1.607,43	691,03	403,34	198,72	186,86
FE 1001 N	55,00	E01	-	24.938,28	1.607,43	691,03	403,34	198,72	186,86
FE 1001 N	75,00	E01	-	31.817,54	1.607,43	691,03	403,34	198,72	186,86
FE 1121 N	7,50	E01	18.061,61	19.876,59	2.078,98	691,03	403,34	198,72	186,86
FE 1121 N	11,00	E01	19.366,53	21.181,49	2.078,98	691,03	403,34	198,72	186,86
FE 1121 N	15,00	E01	19.982,72	21.797,71	2.078,98	691,03	403,34	198,72	186,86
FE 1121 N	18,50	E01	-	22.693,53	2.078,98	691,03	403,34	198,72	186,86
FE 1121 N	22,00	E01	-	23.089,65	2.078,98	691,03	403,34	198,72	186,86
FE 1121 N	30,00	E01	-	24.632,77	2.078,98	691,03	403,34	198,72	186,86
FE 1121 N	37,00	E01	-	26.227,66	2.078,98	691,03	403,34	198,72	186,86
FE 1121 N	45,00	E01	-	27.840,67	2.078,98	691,03	403,34	198,72	186,86
FE 1121 N	55,00	E01	-	29.834,28	2.078,98	691,03	403,34	198,72	186,86
FE 1121 N	75,00	E01	-	36.713,55	2.078,98	691,03	403,34	198,72	186,86
FE 1121 N	90,00	E01	-	40.133,76	2.078,98	691,03	403,34	198,72	186,86

¹ Ejecución B: rodetes de refrigeración para alta temperatura

² Ejecución C: aro de aspiración antichispas (sin certificado ATEX)



Versiones ATEX

Modelo	Potencia motor (kW)	Grupo prod.	SISTEMA 9					SISTEMA 12				
			Precio ATEX II 3G/- (€/u.)	Precio ATEX II 3D/- (€/u.)	Precio ATEX Cat. 3G Zona 2 II 3G Ex Na IIC T4 Gc (€/u.)	Precio ATEX Cat.3D Zona 22 II 3D Ex tc IIIC T125°C Dc (€/u.)	Precio ATEX Cat. 2G Zona 1 II 2G IIB T4 (€/u.)	Precio ATEX II 3G/- (€/u.)	Precio ATEX II 3D/- (€/u.)	Precio ATEX Cat. 3G Zona 2 II 3G Ex Na IIC T4 Gc (€/u.)	Precio ATEX Cat.3D Zona 22 II 3D Ex tc IIIC T125°C Dc (€/u.)	Precio ATEX Cat. 2G Zona 1 II 2G IIB T4 (€/u.)
FE 901 N	37,00	E01	-	-	-	-	-	19.292,12	18.425,43	19.235,81	21.113,59	34.821,27
FE 901 N	45,00	E01	-	-	-	-	-	20.878,56	20.011,90	20.357,08	23.030,57	40.373,87
FE 1001 N	5,50	E01	15.661,37	14.554,76	16.102,05	15.098,29	18.170,82	16.988,32	15.881,71	17.428,99	16.425,23	20.606,81
FE 1001 N	7,50	E01	15.962,51	14.855,91	16.366,47	15.538,96	19.071,77	17.289,44	16.182,86	17.693,41	16.865,90	21.733,00
FE 1001 N	11,00	E01	17.196,42	16.089,82	17.639,55	17.193,97	20.724,33	18.523,37	17.416,76	18.966,50	18.520,90	24.340,36
FE 1001 N	15,00	E01	17.779,10	16.672,49	18.236,91	18.202,65	21.892,13	19.106,04	17.999,44	19.563,87	19.529,58	25.912,13
FE 1001 N	18,50	E01	-	-	-	-	-	19.953,14	18.846,53	20.430,53	20.222,44	29.060,58
FE 1001 N	22,00	E01	-	-	-	-	-	20.327,72	19.221,11	20.714,53	21.076,88	31.188,09
FE 1001 N	30,00	E01	-	-	-	-	-	21.693,82	20.587,22	22.349,95	22.678,03	34.953,46
FE 1001 N	37,00	E01	-	-	-	-	-	23.233,77	22.127,16	23.177,46	24.815,33	38.762,93
FE 1001 N	45,00	E01	-	-	-	-	-	24.820,22	23.713,62	24.298,75	26.732,30	44.315,52
FE 1001 N	55,00	E01	-	-	-	-	-	26.705,37	25.598,76	26.294,07	29.280,90	50.649,12
FE 1001 N	75,00	E01	-	-	-	-	-	33.210,32	32.103,73	28.982,22	39.693,25	64.462,05
FE 1121 N	7,50	E01	20.224,89	19.110,94	20.628,84	19.794,00	23.334,15	21.941,10	20.827,16	22.345,06	21.510,21	26.384,63
FE 1121 N	11,00	E01	21.458,79	20.344,84	21.901,93	21.449,00	24.986,70	23.175,02	22.061,07	23.618,15	23.165,22	28.992,01
FE 1121 N	15,00	E01	22.041,46	20.927,54	22.499,29	22.457,68	26.154,52	23.757,70	22.643,74	24.215,50	24.173,89	30.563,78
FE 1121 N	18,50	E01	-	-	-	-	-	24.604,79	23.490,84	25.082,19	24.866,74	33.712,20
FE 1121 N	22,00	E01	-	-	-	-	-	24.979,36	23.865,42	25.366,17	25.721,18	35.839,75
FE 1121 N	30,00	E01	-	-	-	-	-	26.438,51	25.324,56	27.097,09	27.554,90	40.070,28
FE 1121 N	37,00	E01	-	-	-	-	-	27.946,62	26.832,68	28.507,27	29.182,97	44.670,51
FE 1121 N	45,00	E01	-	-	-	-	-	29.471,87	28.357,91	28.950,39	31.376,61	48.967,17
FE 1121 N	55,00	E01	-	-	-	-	-	31.357,01	30.243,07	30.945,71	33.925,20	55.300,75
FE 1121 N	75,00	E01	-	-	-	-	-	37.861,97	36.748,02	33.633,88	44.337,57	69.113,70
FE 1121 N	90,00	E01	-	-	-	-	-	41.096,10	39.982,15	36.128,63	49.393,17	78.309,27

FG-N



Ventilador centrífugo de acoplamiento directo y simple aspiración. Fabricados en chapa de acero protegida contra la corrosión mediante tratamiento por cataforesis + pintura poliuretana. Temperaturas del aire a transportar -20°C/+100°C en continuo.

Motores

De 2 polos, de alta eficiencia IE 3*, tensión de alimentación trifásica 230/400V 50Hz hasta tamaño motor 112 y 400/690V 50Hz para motores de mayor dimensión. Protección IP55, Clase F.

* A partir de 0,75 kW el motor puede ser de eficiencia IE 2 controlado por convertidor de frecuencia.

Bajo pedido

- Fabricación en diferentes materiales constructivos.
- Motores de 2 velocidades.
- Versiones de 60 Hz.
- Pintura en diferentes RAL.
- Versión sin pie soporte (Motor-Brida, Sistema 5), hasta tamaño de motor 160.
- Versión para alta temperatura: hasta 220°C (versiones B: con rodete de refrigeración).
- SISTEMA 8: acoplamiento mediante junta elástica.
- Trampilla de inspección, purga de drenaje, distintos tipos de estanqueidad a nivel de voluta y de paso de eje.
- Ventiladores estancos.
- Calorifugado.

Versiones ATEX

Bajo pedido, versiones antiexplosivas según la Directiva ATEX para modelos trifásicos:

Para trabajar a temperaturas de -20°C a +60°C, presión ambiente (absoluta) de 0,8 bar hasta 1,1 bar, según EN 14986.

• Gas:

- ⊗ 2G IIB T2-T3-T4*
- ⊗ 2G IIB+H2 T2-T3-T4*
- ⊗ 3G IIB T2-T3-T4*
- ⊗ 3G IIB+H2 T2-T3-T4*

• Polvo no conductivo:

- ⊗ 2D IIIB T125°C*-T135°C*-T195°C-T295°C
- ⊗ 3D IIIB T125°C*-T135°C*-T195°C-T295°C

• Polvo conductivo (con motor IP65 IIIIC):

- ⊗ 2D IIIIC T125°C*-T135°C*-T195°C-T295°C
- ⊗ 3D IIIIC T125°C*-T135°C*-T195°C-T295°C

* Viabilidad técnica solicitada.



Rodete álabes curvados hacia atrás

Aplicaciones específicas



Versiones

CUADRO DE APLICACIONES

Aire a transportar	Cantidad de polvo (mg/m ³)
Aire limpio	50

RODETE ÁLABES CURVADOS HACIA ATRÁS DE ALTA PRESIÓN ACOPLAMIENTO DIRECTO



Es imprescindible comprobar que las características eléctricas (voltaje, intensidad, frecuencia, etc.) del motor que aparecen en la placa del mismo son compatibles con las de la instalación.

Modelo	Tamaño motor	Velocidad (r.p.m.)	Potencia motor (kW)	Intensidad motor 400V (A)	Caudal máximo (m ³ /h)	Nivel presión sonora a 1 m (dB(A)) ⁽¹⁾	Peso (kg) ⁽²⁾	Momento de inercia (kg·m ²) ⁽³⁾
2 POLOS								
FG 451/2 N4A	90L2	2850	2,2	4,43	3.290	79	68	0,28
FG 502/2 N4A	100LA2	2900	3,0	5,77	2.120	80	90	0,33
FG 502/2 N4A	112M2	2910	4,0	7,50	3.060	80	96	0,33
FG 501/2 N4A	112M2	2910	4,0	7,50	3.310	81	96	0,38
FG 501/2 N4A	132SA2	2890	5,5	10,10	4.620	85	110	0,38
FG 562/2 N4A	132SA2	2890	5,5	10,10	3.220	86	130	0,55
FG 562/2 N4A	132SB2	2890	7,5	13,90	4.750	86	136	0,55
FG 561/2 N4A	132SB2	2890	7,5	13,90	3.510	86	138	0,68
FG 632/2 N4A	160MR2	2930	11,0	18,70	6.120	88	196	0,90
FG 631/2 N4A	160MR2	2930	11,0	18,70	4.390	88	199	1,05
FG 631/2 N4A	160M2	2935	15,0	25,40	9.250	88	201	1,05
FG 712/2 N4A	160L2	2935	18,5	33,30	7.490	89	250	1,68
FG 712/2 N4A	180M2	2940	22,0	39,00	9.540	91	272	1,68
FG 711/2 N4A	180M2	2940	22,0	39,00	7.390	92	276	2,00
FG 711/2 N4A	200LR2	2960	30,0	53,50	13.210	92	392	2,00
FG 802/2 N4A	200LR2	2960	30,0	53,50	7.950	93	428	2,80
FG 802/2 N4A	200L2	2960	37,0	65,60	12.060	93	439	2,80
FG 801/2 N4A	200L2	2960	37,0	65,60	8.230	93	444	3,50
FG 801/2 N4A	225M2	2960	45,0	77,60	18.940	93	488	3,50
FG 902/2 N4A	250M2	2960	55,0	93,50	12.640	94	706	4,30
FG 902/2 N4A	280S2	2960	75,0	126,00	21.600	94	806	4,30
FG 901/2 N4A	280S2	2960	75,0	126,00	17.650	95	812	4,80
FG 901/2 N4A	280M2	2960	90,0	151,00	27.780	95	845	4,80
FG 1002/2 N4A	280M2	2960	90,0	151,00	15.070	97	924	8,00
FG 1002/2 N4A	315S2	2970	110,0	186,00	24.120	97	1.083	8,00
FG 1001/2 N4A	315S2	1970	110,0	186,00	25.330	98	1.090	9,50
FG 1001/2 N4A	315M2	2970	132,0	220,00	37.230	98	1.117	9,50

¹ Entubado en la descarga

Tolerancia del nivel de ruido de +3dB/A, medido en el punto de máxima eficiencia

² Con motor incluido y para orientación LG270 o RD270

³ Momento de inercia del rodetes

Versiones ESTÁNDAR

Modelo	Grupo producto	Precio (€/u.)	Precio Ejecución B ⁽¹⁾ (€/u.)	Precio Ejecución C ⁽²⁾ (€/u.)	Precio Puerta inspección (€/u.)	Precio Purga drenaje (€/u.)
2 POLOS						
FG 451/2 N4A 2,2	E01	2.481,84	332,16	255,05	145,33	154,23
FG 502/2 N4A 3	E01	2.848,23	332,16	255,05	145,33	154,23
FG 502/2 N4A 4	E01	2.986,24	332,16	255,05	145,33	154,23
FG 501/2 N4A 4	E01	2.986,24	332,16	255,05	145,33	154,23
FG 501/2 N4A 5,5	E01	3.242,21	332,16	255,05	145,33	154,23
FG 562/2 N4A 5,5	E01	3.616,11	441,89	255,05	198,71	154,23
FG 562/2 N4A 7,5	E01	3.884,62	441,89	255,05	198,71	154,23
FG 561/2 N4A 7,5	E01	3.884,62	441,89	255,05	198,71	154,23
FG 632/2 N4A 11	E01	4.951,13	441,89	255,05	198,71	186,84
FG 631/2 N4A 11	E01	4.951,13	441,89	255,05	198,71	186,84
FG 631/2 N4A 15	E01	5.390,30	441,89	255,05	198,71	186,84
FG 712/2 N4A 18,5	E01	6.767,95	691,03	403,34	198,71	186,84
FG 712/2 N4A 22	E01	7.317,53	691,03	403,34	198,71	186,84
FG 711/2 N4A 22	E01	7.317,53	691,03	403,34	198,71	186,84
FG 711/2 N4A 30	E01	8.210,90	691,03	403,34	198,71	186,84
FG 802/2 N4A 30	E01	9.769,27	691,03	403,34	198,71	186,84
FG 802/2 N4A 37	E01	11.096,74	691,03	403,34	198,71	186,84
FG 801/2 N4A 37	E01	11.096,74	691,03	403,34	198,71	186,84
FG 801/2 N4A 45	E01	12.532,16	691,03	403,34	198,71	186,84
FG 902/2 N4A 55	E01	15.455,64	886,76	403,34	198,71	186,84
FG 902/2 N4A 75	E01	21.415,59	886,76	403,34	198,71	186,84

¹ Ejecución B: rodetes de refrigeración para alta temperatura

² Ejecución C: aro de aspiración antichispas (sin certificado ATEX)

Versiones ESTÁNDAR

Modelo	Grupo producto	Precio (€/u.)	Precio Ejecución B ⁽¹⁾ (€/u.)	Precio Ejecución C ⁽²⁾ (€/u.)	Precio Puerta inspección (€/u.)	Precio Purga drenaje (€/u.)
FG 901/2 N4A 75	E01	21.415,59	886,76	403,34	198,71	186,84
FG 901/2 N4A 90	E01	23.473,32	886,76	403,34	198,71	186,84
FG 1002/2 N4A 90	E01	26.015,38	1.106,23	403,34	231,34	213,55
FG 1002/2 N4A 110	E01	25.759,42	1.106,23	403,34	231,34	213,55
FG 1001/2 N4A 110	E01	25.759,42	1.106,23	403,34	231,34	213,55
FG 1001/2 N4A 132	E01	28.996,60	1.106,23	403,34	231,34	213,55

¹ Ejecución B: rodete de refrigeración para alta temperatura

² Ejecución C: aro de aspiración antichispas (sin certificado ATEX)



Versiones ATEX

Modelo	Grupo producto	Precio ATEX II 3G/- ⁽¹⁾ (€/u.)	Precio ATEX II 3D/- ⁽²⁾ (€/u.)	Precio ATEX Cat. 3G Zona 2 II 3G Ex Na IIC T4 Gc (€/u.)	Precio ATEX Cat. 3D Zona 22 II 3D Ex tc IIIC T125°C Dc (€/u.)	Precio ATEX Cat. 2G Zona 1 II 2G IIB T4 (€/u.)
2 POLOS						
FG 451/2 N4A 2,2	E01	3.851,08	3.373,67	3.931,88	3.660,12	5.070,31
FG 502/2 N4A 3	E01	4.208,53	3.731,13	4.404,38	4.037,14	5.748,46
FG 502/2 N4A 4	E01	4.343,18	3.865,77	4.497,42	4.225,66	6.260,15
FG 501/2 N4A 4	E01	4.343,18	3.865,77	4.497,42	4.225,66	6.260,15
FG 501/2 N4A 5,5	E01	4.592,90	4.115,50	4.960,13	4.592,90	7.026,44
FG 562/2 N4A 5,5	E01	5.038,47	4.543,93	5.405,70	5.021,33	7.472,02
FG 562/2 N4A 7,5	E01	5.300,44	4.805,90	5.577,07	5.346,94	8.899,33
FG 561/2 N4A 7,5	E01	5.300,44	4.805,90	5.577,07	5.346,94	8.899,33
FG 632/2 N4A 11	E01	6.340,95	5.846,40	6.833,04	6.940,76	9.606,86
FG 631/2 N4A 11	E01	6.340,95	5.846,40	6.833,04	6.940,76	9.606,86
FG 631/2 N4A 15	E01	6.769,38	6.274,84	7.185,57	7.760,91	10.794,29
FG 712/2 N4A 18,5	E01	8.617,79	7.927,39	8.784,28	9.599,55	13.173,97
FG 712/2 N4A 22	E01	9.153,95	8.463,55	9.386,56	10.147,93	15.580,58
FG 711/2 N4A 22	E01	9.153,95	8.463,55	9.386,56	10.147,93	15.580,58
FG 711/2 N4A 30	E01	10.025,54	9.335,12	10.681,66	11.425,93	18.662,91
FG 802/2 N4A 30	E01	11.545,89	10.855,49	12.202,02	12.946,26	20.183,27
FG 802/2 N4A 37	E01	12.840,99	12.150,59	12.784,70	14.838,77	22.452,77
FG 801/2 N4A 37	E01	12.840,99	12.150,59	12.784,70	14.838,77	22.452,77
FG 801/2 N4A 45	E01	14.241,40	13.551,00	13.719,94	16.569,67	26.418,92
FG 902/2 N4A 55	E01	17.463,28	16.648,00	17.051,98	20.330,15	32.705,99
FG 902/2 N4A 75	E01	23.277,82	22.462,57	19.049,73	30.052,10	40.013,96
FG 901/2 N4A 75	E01	23.277,82	22.462,57	19.049,73	30.052,10	40.013,96
FG 901/2 N4A 90	E01	25.285,36	24.470,12	20.317,90	33.881,15	45.975,41
FG 1002/2 N4A 90	E01	28.299,16	27.283,14	23.331,69	36.694,17	48.989,19
FG 1002/2 N4A 110	E01	28.049,44	27.033,43	32.581,12	41.759,57	55.481,92
FG 1001/2 N4A 110	E01	28.049,44	27.033,43	32.581,12	41.759,57	55.481,92
FG 1001/2 N4A 132	E01	31.207,65	30.191,65	34.718,44	47.522,71	71.699,02

¹ Interno ATEX 3G, exterior no clasificado.

² Interno ATEX 3D, exterior no clasificado.

FG-N SILENT



Rodete álabes curvados hacia atrás

Conjunto compuesto de ventilador FG-N + caja de insonorización.

CAJA DE INSONORIZACIÓN

- Paneles acústicos tipo sándwich compuestos de chapa de acero lisa galvanizada de 1,2 mm. (cara exterior), elementos aislantes y absorbentes + chapa perforada galvanizada de 0,8 mm (interior). Aspiración y descarga insonorizadas.
- Estructura de soporte realizada en tubo estructural de acero.
- Silentblocks, acoplamientos elásticos en aspiración y descarga. (interior)
- Aspiración y descarga con tuercas nurse embutidas en la cabina, facilitando la conexión de los conductos de aspiración y/o descarga.
- Paneles intercambiables, desmontables y accesibles.
- Posiciones de montaje LG/RD: 270, 0 y 90.
- Reducción: 15 dB(A).

Bajo pedido

- Fabricación en inoxidable AISI-304 o 316.
- Preparación para intemperie.
- Caja pintada.

VENTILADOR

Ventilador centrífugo de acoplamiento directo y simple aspiración. Fabricados en chapa de acero protegida contra la corrosión mediante tratamiento por cataforesis + pintura poliuretana. Temperaturas del aire a transportar -20°C/+100°C en continuo.

Motores

De 2 polos, de alta eficiencia IE 3*, tensión de alimentación trifásica 230/400V 50Hz hasta tamaño motor 112 y 400/690V 50Hz para motores de mayor dimensión. Protección IP55, Clase F.

* A partir de 0,75 kW el motor puede ser de eficiencia IE 2 controlado por convertidor de frecuencia.

Bajo pedido

- Fabricación en diferentes materiales constructivos.
- Motores de 2 velocidades.
- Versiones de 60 Hz.
- Pintura en diferentes RAL.
- Versión sin pie soporte (Motor-Brida, Sistema 5), hasta tamaño de motor 160.
- Versión para alta temperatura: hasta 220°C (versiones B: con rodete de refrigeración).
- SISTEMA 8: acoplamiento mediante junta elástica.
- Trampilla de inspección, purga de drenaje, distintos tipos de estanqueidad a nivel de voluta y de paso de eje.
- Ventiladores estancos.
- Calorifugado.

Versiones ATEX

Bajo pedido, versiones antiexplosivas según la Directiva ATEX para modelos trifásicos:

Para trabajar a temperaturas de -20°C a +60°C, presión ambiente (absoluta) de 0,8 bar hasta 1,1 bar, según EN 14986.

- Gas:
 - ⊗ 2G IIB T2-T3-T4*
 - ⊗ 2G IIB+H2 T2-T3-T4*
 - ⊗ 3G IIB T2-T3-T4*
 - ⊗ 3G IIB+H2 T2-T3-T4*
- Polvo no conductivo:
 - ⊗ 2D IIIB T125°C*-T135°C*-T195°C-T295°C
 - ⊗ 3D IIIB T125°C*-T135°C*-T195°C-T295°C
- Polvo conductivo (con motor IP65 IIIC):
 - ⊗ 2D IIIC T125°C*-T135°C*-T195°C-T295°C
 - ⊗ 3D IIIC T125°C*-T135°C*-T195°C-T295°C

* Viabilidad técnica solicitada.

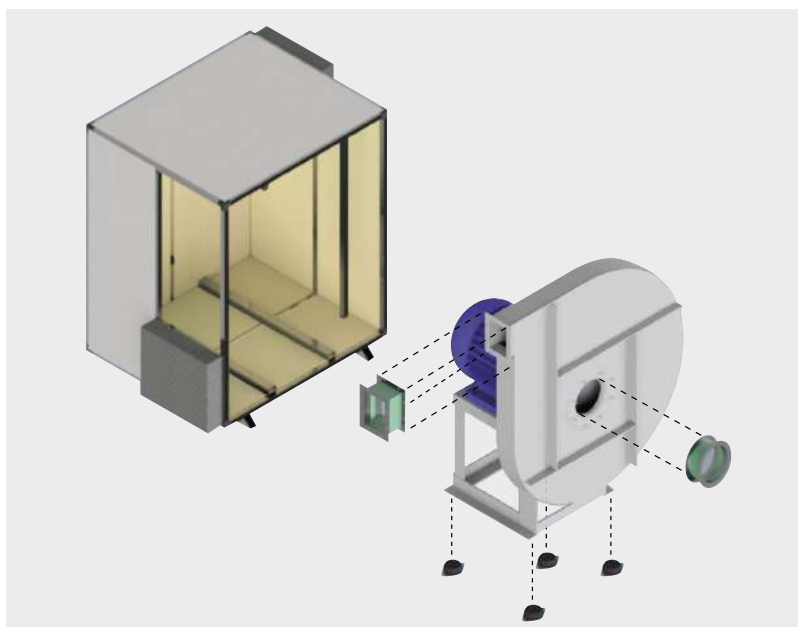
CUADRO DE APLICACIONES

Aire a transportar	Cantidad de polvo (mg/m ³)
Aire limpio	50

Aplicaciones específicas



Versiones



RODETE ÁLABES CURVADOS HACIA ATRÁS DE ALTA PRESIÓN ACOPLAMIENTO DIRECTO

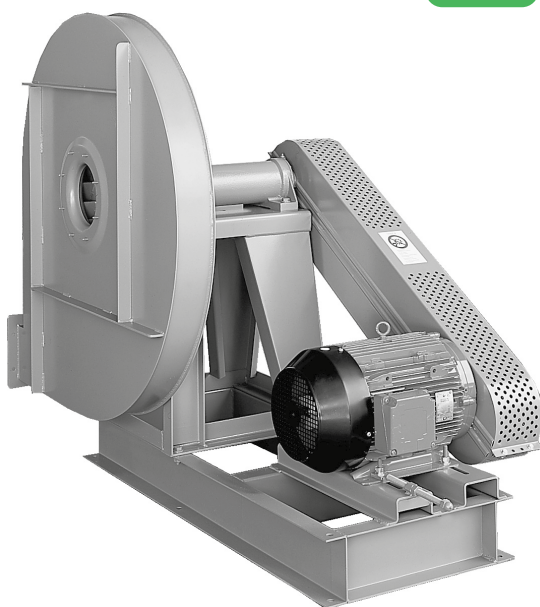


Es imprescindible comprobar que las características eléctricas (voltaje, intensidad, frecuencia, etc.) del motor que aparecen en la placa del mismo son compatibles con las de la instalación.

Modelo	Grupo producto	Tamaño motor	Velocidad (r.p.m.)	Potencia motor (kW)	Intensidad motor 400V (A)	Caudal máximo (m ³ /h)	Nivel presión sonora a 1 m (dB(A)) ⁽¹⁾	Precio (€/u.)
2 POLOS								
FG SILENT 451/2 N4A 2,2	E01	90L2	2850	2,2	4,43	3.290	64	7.952,32
FG SILENT 502/2 N4A 3	E01	100LA2	2900	3,0	5,77	2.120	65	8.284,42
FG SILENT 502/2 N4A 4	E01	112M2	2910	4,0	7,50	3.060	65	8.406,99
FG SILENT 501/2 N4A 4	E01	112M2	2910	4,0	7,50	3.310	66	8.406,99
FG SILENT 501/2 N4A 5,5	E01	132SA2	2890	5,5	10,10	4.620	70	8.634,33
FG SILENT 562/2 N4A 5,5	E01	132SA2	2890	5,5	10,10	3.220	71	11.501,48
FG SILENT 562/2 N4A 7,5	E01	132SB2	2890	7,5	13,90	4.750	71	11.739,95
FG SILENT 561/2 N4A 7,5	E01	132SB2	2890	7,5	13,90	3.510	71	11.739,95
FG SILENT 632/2 N4A 11	E01	160MR2	2930	11,0	18,70	6.120	73	12.700,56
FG SILENT 631/2 N4A 11	E01	160MR2	2930	11,0	18,70	4.390	74	12.700,56
FG SILENT 631/2 N4A 15	E01	160M2	2935	15,0	25,40	9.250	73	13.090,60
FG SILENT 712/2 N4A 18,5	E01	160L2	2935	18,5	33,30	7.490	74	14.398,90
FG SILENT 712/2 N4A 22	E01	180M2	2940	22,0	39,00	9.540	76	14.887,02
FG SILENT 711/2 N4A 22	E01	180M2	2940	22,0	39,00	7.390	77	14.887,02
FG SILENT 711/2 N4A 30	E01	200LR2	2960	30,0	53,50	13.210	77	15.680,45
FG SILENT 802/2 N4A 30	E01	200LR2	2960	30,0	53,50	7.950	78	17.104,65
FG SILENT 802/2 N4A 37	E01	200L2	2960	37,0	65,60	12.060	78	18.283,68
FG SILENT 801/2 N4A 37	E01	200L2	2960	37,0	65,60	8.230	78	18.283,68
FG SILENT 801/2 N4A 45	E01	225M2	2960	45,0	77,60	18.940	78	19.558,53
FG SILENT 902/2 N4A 55	E01	250M2	2960	55,0	93,50	12.640	79	28.121,91
FG SILENT 902/2 N4A 75	E01	280S2	2960	75,0	126,00	21.600	79	33.415,28
FG SILENT 901/2 N4A 75	E01	280S2	2960	75,0	126,00	17.650	80	33.415,28
FG SILENT 901/2 N4A 90	E01	280M2	2960	90,0	151,00	27.780	80	35.242,87
FG SILENT 1002/2 N4A 90	E01	280M2	2960	90,0	151,00	15.070	82	39.970,69
FG SILENT 1002/2 N4A 110	E01	315S2	2970	110,0	186,00	24.120	82	39.743,35
FG SILENT 1001/2 N4A 110	E01	315S2	1970	110,0	186,00	25.330	83	39.743,35
FG SILENT 1001/2 N4A 132	E01	315M2	2970	132,0	220,00	37.230	83	42.618,49

¹ Entubado en la descarga
Tolerancia del nivel de ruido de +3dB/A, medido en el punto de máxima eficiencia

FG-N



Rodete álabes curvados hacia atrás

Ventilador centrífugo con accionamiento por poleas y correas y simple aspiración. Fabricados en chapa de acero protegida contra la corrosión mediante tratamiento por cataforesis + pintura poliuretana. Temperaturas del aire a transportar -20°C/+100°C en continuo.

Sistemas de montaje

- SISTEMA 1: eje libre, para acoplamiento mediante poleas y correas.
- SISTEMA 9: incluye motor, poleas, correas y protector de correas. Motor montado en el lateral del pie soporte rodamientos.
- SISTEMA 12: incluye motor, poleas, correas y protector de correas. Motor montado sobre la bancada general.

Motores

De 2, 4 o 6 polos, de alta eficiencia IE 3* (las r.p.m. de cada motor se adaptarán al cálculo de cada transmisión), tensión de alimentación trifásica 230/400V 50Hz hasta tamaño motor 112 y 400/690V 50Hz para motores de mayor dimensión. Protección IP55, Clase F.

* A partir de 0,75 kW el motor puede ser de eficiencia IE 2 controlado por convertidor de frecuencia.

Bajo pedido

- Fabricación en diferentes materiales constructivos.
- Motores de 2 velocidades.
- Versiones de 60 Hz.
- Pintura en diferentes RAL.
- Versión para alta temperatura: hasta 250°C (versiones B: con rodete de refrigeración).
- Trampilla de inspección, purga de drenaje, distintos tipos de estanqueidad a nivel de voluta y de paso de eje.
- Ventiladores estancos.
- Calorifugado.

Versiones ATEX

Bajo pedido, versiones antiexplosivas según la Directiva ATEX para modelos trifásicos:

Para trabajar a temperaturas de -20°C a +60°C, presión ambiente (absoluta) de 0,8 bar hasta 1,1 bar, según EN 14986.

• Gas:

- 2G IIB T2-T3
- 2G IIB+H2 T2-T3
- 3G IIB T2-T3
- 3G IIB+H2 T2-T3

• Polvo no conductivo:

- 2D IIIB T195°C-T295°C
- 3D IIIB T195°C-T295°C

• Polvo conductivo (con motor IP65 IIIC):

- 2D IIIC T195°C-T295°C
- 3D IIIC T195°C-T295°C

Aplicaciones específicas



Versiones

CUADRO DE APLICACIONES

Aire a transportar	Cantidad de polvo (mg/m ³)
Aire limpio	50

Es imprescindible comprobar que las características eléctricas (voltaje, intensidad, frecuencia, etc.) del motor que aparecen en la placa del mismo son compatibles con las de la instalación.

Modelo	Caudal máximo (m ³ /h)	Potencia motor máxima (kW)	Peso (kg) ⁽¹⁾	Momento de inercia (kg·m ²) ⁽²⁾
FG 451 N1A	5.200	11	67	0,28
FG 501 N1A	7.200	15	85	0,38
FG 561 N1A	8.690	22	125	0,68
FG 631 N1A	12.600	37	175	1,10
FG 711 N1A	15.850	45	225	2,00
FG 801 N1A	22.720	75	305	3,50
FG 901 N1A	29.570	90	475	5,30
FG 1001 N1A	39.490	132	530	9,50
FG 1121 N1A	49.500	200	755	14,00
FG 1251 N1A	60.750	250	1.120	23,00
FG 1401 N1A	77.110	315	1.237	42,00
FG 1601 N1A	102.860	400	1.622	70,00
FG 1801 N1A	133.070	500	2.179	111,00
FG 2001 N1A	161.280	560	2.870	222,00

¹ Para ejecución 1 y orientación LG270 o RD270

² Momento de inercia del rodete

Versiones ESTÁNDAR

Modelo	Potencia motor (kW)	Grupo producto	Precio (€/u.)	Precio Ejecución B ⁽¹⁾ (€/u.)	Precio Ejecución C ⁽²⁾ (€/u.)	Puerta inspección (€/u.)	Purga drenaje (€/u.)
FG 451 N1A	11,0	E01	3.186,16	332,17	255,06	145,33	154,23
FG 501 N1A	15,0	E01	3.452,59	332,17	255,06	145,33	154,23
FG 561 N1A	22,0	E01	4.681,37	441,89	255,06	198,72	154,23
FG 631 N1A	37,0	E01	5.148,97	441,89	255,06	198,72	186,86
FG 711 N1A	45,0	E01	6.326,12	691,03	403,34	198,72	186,86
FG 801 N1A	75,0	E01	7.968,11	691,03	403,34	198,72	186,86
FG 901 N1A	90,0	E01	9.797,71	886,76	403,34	198,72	186,86
FG 1001 N1A	132,0	E01	13.682,53	1.106,23	403,34	231,34	213,55
FG 1121 N1A	200,0	E01	15.851,94	1.106,23	691,03	231,34	serie
FG 1251 N1A	250,0	E01	18.537,88	1.382,02	691,03	231,34	serie
FG 1401 N1A	315,0	E01	22.672,81	1.382,02	907,52	serie	serie
FG 1601 N1A	400,0	E01	32.399,83	1.382,02	907,52	serie	serie
FG 1801 N1A	500,0	E01	44.138,57	1.382,02	1.316,77	serie	serie
FG 2001 N1A	560,0	E01	53.196,82	1.382,02	1.316,77	serie	serie

¹ Ejecución B: rodete de refrigeración para alta temperatura

² Ejecución C: aro de aspiración antichispas (sin certificado ATEX)



Versiones ATEX

Modelo	Potencia motor (kW)	Grupo producto	Precio ATEX II 3G/- ⁽¹⁾ (€/u.)	Precio ATEX II 3D/- ⁽²⁾ (€/u.)
FG 451 N1A	11,0	E01	4.916,07	4.193,84
FG 501 N1A	15,0	E01	5.175,58	4.433,76
FG 561 N1A	22,0	E01	6.282,20	5.564,84
FG 631 N1A	37,0	E01	6.703,28	5.985,95
FG 711 N1A	45,0	E01	8.862,62	7.729,09
FG 801 N1A	75,0	E01	10.341,35	9.207,82
FG 901 N1A	90,0	E01	12.422,36	11.124,81
FG 1001 N1A	132,0	E01	16.373,81	14.919,57
FG 1121 N1A	200,0	E01	19.561,41	17.656,69
FG 1251 N1A	250,0	E01	21.980,27	20.075,55
FG 1401 N1A	315,0	E01	25.704,04	23.799,32
FG 1601 N1A	400,0	E01	34.463,82	32.559,10
FG 1801 N1A	500,0	E01	45.816,29	43.529,64
FG 2001 N1A	560,0	E01	53.973,82	51.687,15

¹ Interno ATEX 3G, exterior no clasificado.

² Interno ATEX 3D, exterior no clasificado.

Versiones ESTÁNDAR

Modelo	Potencia motor (kW)	Grupo producto	Precio Ejecución N9 (€/u.)	Precio Ejecución N12 (€/u.)	Precio Contrabancada N12 (€/u.)	Precio Ejecución B ⁽¹⁾ (€/u.)	Precio Ejecución C ⁽²⁾ (€/u.)	Puerta inspección (€/u.)	Purga drenaje (€/u.)
FG 451 N	0,75	E01	4.310,88	5.020,28	812,61	332,17	255,06	145,33	154,23
FG 451 N	1,10	E01	4.411,85	5.121,26	812,61	332,17	255,06	145,33	154,23
FG 451 N	1,50	E01	4.559,42	5.268,85	812,61	332,17	255,06	145,33	154,23
FG 451 N	2,20	E01	4.745,84	5.455,26	812,61	332,17	255,06	145,33	154,23
FG 451 N	3,00	E01	4.940,02	5.649,45	812,61	332,17	255,06	145,33	154,23
FG 451 N	4,00	E01	5.108,33	5.817,73	812,61	332,17	255,06	145,33	154,23
FG 451 N	5,50	E01	5.419,00	6.128,43	812,61	332,17	255,06	145,33	154,23
FG 451 N	7,50	E01	5.776,31	6.485,72	812,61	332,17	255,06	145,33	154,23
FG 451 N	11,00	E01	6.962,12	7.671,53	812,61	332,17	255,06	145,33	154,23
FG 501 N	1,10	E01	4.665,59	5.439,74	886,76	332,17	255,06	145,33	154,23
FG 501 N	1,50	E01	4.792,45	5.566,59	886,76	332,17	255,06	145,33	154,23
FG 501 N	2,20	E01	4.999,58	5.773,72	886,76	332,17	255,06	145,33	154,23
FG 501 N	3,00	E01	5.193,76	5.967,90	886,76	332,17	255,06	145,33	154,23
FG 501 N	4,00	E01	5.362,05	6.136,19	886,76	332,17	255,06	145,33	154,23

¹ Ejecución B: rodete de refrigeración para alta temperatura

² Ejecución C: aro de aspiración antichispas (sin certificado ATEX)

RODETE ÁLABES CURVADOS HACIA ATRÁS DE ALTA PRESIÓN ACOPLAMIENTO A TRANSMISIÓN



Versiones ESTÁNDAR

Modelo	Potencia motor (kW)	Grupo producto	Precio Ejecución N9 (€/u.)	Precio Ejecución N12 (€/u.)	Precio Contrabancada N12 (€/u.)	Precio Ejecución B ⁽¹⁾ (€/u.)	Precio Ejecución C ⁽²⁾ (€/u.)	Precio Puerta inspección (€/u.)	Precio Purga drenaje (€/u.)
FG 501 N	5,50	E01	5.672,74	6.446,89	886,76	332,17	255,06	145,33	154,23
FG 501 N	7,50	E01	6.030,05	6.804,19	886,76	332,17	255,06	145,33	154,23
FG 501 N	11,00	E01	7.215,86	7.989,99	886,76	332,17	255,06	145,33	154,23
FG 501 N	15,00	E01	7.857,95	8.632,08	886,76	332,17	255,06	145,33	154,23
FG 561 N	1,50	E01	5.962,71	6.928,45	1.106,23	441,89	255,06	198,72	154,23
FG 561 N	2,20	E01	6.154,32	7.120,04	1.106,23	441,89	255,06	198,72	154,23
FG 561 N	3,00	E01	6.364,04	7.329,78	1.106,23	441,89	255,06	198,72	154,23
FG 561 N	4,00	E01	6.532,34	7.498,07	1.106,23	441,89	255,06	198,72	154,23
FG 561 N	5,50	E01	6.843,02	7.808,75	1.106,23	441,89	255,06	198,72	154,23
FG 561 N	7,50	E01	7.200,31	8.166,05	1.106,23	441,89	255,06	198,72	154,23
FG 561 N	11,00	E01	8.386,14	9.351,86	1.106,23	441,89	255,06	198,72	154,23
FG 561 N	15,00	E01	9.028,24	9.993,97	1.106,23	441,89	255,06	198,72	154,23
FG 561 N	18,50	E01	9.825,68	10.791,41	1.106,23	441,89	255,06	198,72	154,23
FG 561 N	22,00	E01	-	11.384,31	1.106,23	441,89	255,06	198,72	154,23
FG 631 N	3,00	E01	6.770,52	7.857,95	1.245,61	441,89	255,06	198,72	186,86
FG 631 N	4,00	E01	6.990,60	8.078,03	1.245,61	441,89	255,06	198,72	186,86
FG 631 N	5,50	E01	7.288,35	8.375,78	1.245,61	441,89	255,06	198,72	186,86
FG 631 N	7,50	E01	7.645,65	8.733,08	1.245,61	441,89	255,06	198,72	186,86
FG 631 N	11,00	E01	8.831,46	9.918,87	1.245,61	441,89	255,06	198,72	186,86
FG 631 N	15,00	E01	9.473,56	10.560,99	1.245,61	441,89	255,06	198,72	186,86
FG 631 N	18,50	E01	-	11.358,43	1.245,61	441,89	255,06	198,72	186,86
FG 631 N	22,00	E01	-	11.951,34	1.245,61	441,89	255,06	198,72	186,86
FG 631 N	30,00	E01	-	13.320,96	1.245,61	441,89	255,06	198,72	186,86
FG 631 N	37,00	E01	-	14.949,51	1.245,61	441,89	255,06	198,72	186,86
FG 711 N	3,00	E01	7.891,62	9.051,53	1.328,65	691,03	403,34	198,72	186,86
FG 711 N	4,00	E01	8.111,68	9.271,61	1.328,65	691,03	403,34	198,72	186,86
FG 711 N	5,50	E01	8.378,36	9.538,28	1.328,65	691,03	403,34	198,72	186,86
FG 711 N	7,50	E01	8.696,81	9.856,73	1.328,65	691,03	403,34	198,72	186,86
FG 711 N	11,00	E01	9.952,53	11.112,46	1.328,65	691,03	403,34	198,72	186,86
FG 711 N	15,00	E01	10.594,63	11.754,55	1.328,65	691,03	403,34	198,72	186,86
FG 711 N	18,50	E01	11.392,09	12.552,00	1.328,65	691,03	403,34	198,72	186,86
FG 711 N	22,00	E01	-	13.144,90	1.328,65	691,03	403,34	198,72	186,86
FG 711 N	30,00	E01	-	14.514,54	1.328,65	691,03	403,34	198,72	186,86
FG 711 N	37,00	E01	-	16.143,10	1.328,65	691,03	403,34	198,72	186,86
FG 711 N	45,00	E01	-	17.820,82	1.328,65	691,03	403,34	198,72	186,86
FG 801 N	5,50	E01	9.942,17	11.345,47	1.607,43	691,03	403,34	198,72	186,86
FG 801 N	7,50	E01	10.260,64	11.663,93	1.607,43	691,03	403,34	198,72	186,86
FG 801 N	11,00	E01	11.565,56	12.968,85	1.607,43	691,03	403,34	198,72	186,86
FG 801 N	15,00	E01	12.181,75	13.585,05	1.607,43	691,03	403,34	198,72	186,86
FG 801 N	18,50	E01	12.955,91	14.359,19	1.607,43	691,03	403,34	198,72	186,86
FG 801 N	22,00	E01	-	14.952,09	1.607,43	691,03	403,34	198,72	186,86
FG 801 N	30,00	E01	-	16.321,73	1.607,43	691,03	403,34	198,72	186,86
FG 801 N	37,00	E01	-	17.950,28	1.607,43	691,03	403,34	198,72	186,86
FG 801 N	45,00	E01	-	19.628,02	1.607,43	691,03	403,34	198,72	186,86
FG 801 N	55,00	E01	-	21.621,64	1.607,43	691,03	403,34	198,72	186,86
FG 801 N	75,00	E01	-	28.500,89	1.607,43	691,03	403,34	198,72	186,86
FG 901 N	7,50	E01	12.003,11	13.818,09	2.078,98	886,76	403,34	198,72	186,86
FG 901 N	11,00	E01	13.308,01	15.123,00	2.078,98	886,76	403,34	198,72	186,86
FG 901 N	15,00	E01	13.924,23	15.739,19	2.078,98	886,76	403,34	198,72	186,86
FG 901 N	18,50	E01	-	16.635,02	2.078,98	886,76	403,34	198,72	186,86
FG 901 N	22,00	E01	-	17.031,15	2.078,98	886,76	403,34	198,72	186,86
FG 901 N	30,00	E01	-	18.574,26	2.078,98	886,76	403,34	198,72	186,86
FG 901 N	37,00	E01	-	20.104,41	2.078,98	886,76	403,34	198,72	186,86
FG 901 N	45,00	E01	-	21.782,17	2.078,98	886,76	403,34	198,72	186,86
FG 901 N	55,00	E01	-	23.775,78	2.078,98	886,76	403,34	198,72	186,86
FG 901 N	75,00	E01	-	30.655,04	2.078,98	886,76	403,34	198,72	186,86
FG 901 N	90,00	E01	-	34.075,23	2.078,98	886,76	403,34	198,72	186,86
FG 1001 N	11,00	E01	17.007,86	18.918,61	2.188,69	1.106,23	403,34	231,34	213,55
FG 1001 N	15,00	E01	17.624,06	19.534,82	2.188,69	1.106,23	403,34	231,34	213,55
FG 1001 N	18,50	E01	-	20.430,65	2.188,69	1.106,23	403,34	231,34	213,55

¹ Ejecución B: rodetes de refrigeración para alta temperatura

² Ejecución C: aro de aspiración antichispas (sin certificado ATEX)

Versiones ESTÁNDAR

Modelo	Potencia motor (kW)	Grupo producto	Precio Ejecución N9 (€/u.)	Precio Ejecución N12 (€/u.)	Precio Contrabancada N12 (€/u.)	Precio Ejecución B ⁽¹⁾ (€/u.)	Precio Ejecución C ⁽²⁾ (€/u.)	Precio Puerta inspección (€/u.)	Precio Purga drenaje (€/u.)
FG 1001 N	22,00	E01	-	20.826,78	2.188,69	1.106,23	403,34	231,34	213,55
FG 1001 N	30,00	E01	-	22.369,88	2.188,69	1.106,23	403,34	231,34	213,55
FG 1001 N	37,00	E01	-	23.964,77	2.188,69	1.106,23	403,34	231,34	213,55
FG 1001 N	45,00	E01	-	25.140,24	2.188,69	1.106,23	403,34	231,34	213,55
FG 1001 N	55,00	E01	-	27.571,41	2.188,69	1.106,23	403,34	231,34	213,55
FG 1001 N	75,00	E01	-	34.450,66	2.188,69	1.106,23	403,34	231,34	213,55
FG 1001 N	90,00	E01	-	37.870,86	2.188,69	1.106,23	403,34	231,34	213,55
FG 1001 N	110,00	E01	-	38.632,06	2.188,69	1.106,23	403,34	231,34	213,55
FG 1001 N	132,00	E01	-	43.981,17	2.188,69	1.106,23	403,34	231,34	213,55
FG 1121 N	15,00	E01	19.690,16	22.227,51	2.906,41	1.106,23	691,03	231,34	serie
FG 1121 N	18,50	E01	-	23.123,32	2.906,41	1.106,23	691,03	231,34	serie
FG 1121 N	22,00	E01	-	23.519,46	2.906,41	1.106,23	691,03	231,34	serie
FG 1121 N	30,00	E01	-	25.062,56	2.906,41	1.106,23	691,03	231,34	serie
FG 1121 N	37,00	E01	-	26.657,45	2.906,41	1.106,23	691,03	231,34	serie
FG 1121 N	45,00	E01	-	27.832,91	2.906,41	1.106,23	691,03	231,34	serie
FG 1121 N	55,00	E01	-	29.867,94	2.906,41	1.106,23	691,03	231,34	serie
FG 1121 N	75,00	E01	-	36.620,33	2.906,41	1.106,23	691,03	231,34	serie
FG 1121 N	90,00	E01	-	39.670,30	2.906,41	1.106,23	691,03	231,34	serie
FG 1121 N	110,00	E01	-	41.324,73	2.906,41	1.106,23	691,03	231,34	serie
FG 1121 N	132,00	E01	-	46.673,83	2.906,41	1.106,23	691,03	231,34	serie
FG 1121 N	160,00	E01	-	54.109,73	2.906,41	1.106,23	691,03	231,34	serie
FG 1121 N	200,00	E01	-	-	2.906,41	1.106,23	691,03	231,34	serie
FG 1251 N	18,50	E01	-	25.937,68	3.200,01	1.382,02	691,03	231,34	serie
FG 1251 N	22,00	E01	-	26.333,80	3.200,01	1.382,02	691,03	231,34	serie
FG 1251 N	30,00	E01	-	27.876,91	3.200,01	1.382,02	691,03	231,34	serie
FG 1251 N	37,00	E01	-	29.471,81	3.200,01	1.382,02	691,03	231,34	serie
FG 1251 N	45,00	E01	-	30.647,26	3.200,01	1.382,02	691,03	231,34	serie
FG 1251 N	55,00	E01	-	32.682,30	3.200,01	1.382,02	691,03	231,34	serie
FG 1251 N	75,00	E01	-	39.434,69	3.200,01	1.382,02	691,03	231,34	serie
FG 1251 N	90,00	E01	-	42.484,66	3.200,01	1.382,02	691,03	231,34	serie
FG 1251 N	110,00	E01	-	43.683,41	3.200,01	1.382,02	691,03	231,34	serie
FG 1251 N	132,00	E01	-	48.804,67	3.200,01	1.382,02	691,03	231,34	serie
FG 1251 N	160,00	E01	-	56.924,11	3.200,01	1.382,02	691,03	231,34	serie
FG 1251 N	200,00	E01	-	-	3.200,01	1.382,02	691,03	231,34	serie
FG 1401 N	22,00	E01	-	32.907,56	3.879,14	1.382,02	907,52	serie	serie
FG 1401 N	30,00	E01	-	35.152,31	3.879,14	1.382,02	907,52	serie	serie
FG 1401 N	37,00	E01	-	34.002,74	3.879,14	1.382,02	907,52	serie	serie
FG 1401 N	45,00	E01	-	35.178,19	3.879,14	1.382,02	907,52	serie	serie
FG 1401 N	55,00	E01	-	37.213,22	3.879,14	1.382,02	907,52	serie	serie
FG 1401 N	75,00	E01	-	43.965,63	3.879,14	1.382,02	907,52	serie	serie
FG 1401 N	90,00	E01	-	47.015,60	3.879,14	1.382,02	907,52	serie	serie
FG 1401 N	110,00	E01	-	48.214,36	3.879,14	1.382,02	907,52	serie	serie
FG 1401 N	132,00	E01	-	53.335,61	3.879,14	1.382,02	907,52	serie	serie
FG 1401 N	160,00	E01	-	59.883,45	3.879,14	1.382,02	907,52	serie	serie
FG 1401 N	200,00	E01	-	72.502,76	3.879,14	1.382,02	907,52	serie	serie
FG 1401 N	250,00	E01	-	100.604,91	3.879,14	1.382,02	907,52	serie	serie
FG 1401 N	315,00	E01	-	-	3.879,14	1.382,02	907,52	serie	serie
FG 1601 N	30,00	E01	-	44.654,32	4.152,00	1.382,02	907,52	serie	serie
FG 1601 N	37,00	E01	-	46.603,93	4.152,00	1.382,02	907,52	serie	serie
FG 1601 N	45,00	E01	-	52.043,62	4.152,00	1.382,02	907,52	serie	serie
FG 1601 N	55,00	E01	-	54.596,51	4.152,00	1.382,02	907,52	serie	serie
FG 1601 N	75,00	E01	-	53.467,64	4.152,00	1.382,02	907,52	serie	serie
FG 1601 N	90,00	E01	-	56.517,61	4.152,00	1.382,02	907,52	serie	serie
FG 1601 N	110,00	E01	-	57.716,37	4.152,00	1.382,02	907,52	serie	serie
FG 1601 N	132,00	E01	-	62.837,63	4.152,00	1.382,02	907,52	serie	serie
FG 1601 N	160,00	E01	-	69.385,47	4.152,00	1.382,02	907,52	serie	serie
FG 1601 N	200,00	E01	-	82.004,78	4.152,00	1.382,02	907,52	serie	serie
FG 1601 N	250,00	E01	-	110.106,93	4.152,00	1.382,02	907,52	serie	serie
FG 1601 N	315,00	E01	-	-	4.152,00	1.382,02	907,52	serie	serie
FG 1601 N	400,00	E01	-	-	4.152,00	1.382,02	907,52	serie	serie

¹ Ejecución B: rodete de refrigeración para alta temperatura

² Ejecución C: aro de aspiración antichispas (sin certificado ATEX)

RODETE ÁLABES CURVADOS HACIA ATRÁS DE ALTA PRESIÓN ACOPLAMIENTO A TRANSMISIÓN



Versiones ESTÁNDAR

Modelo	Potencia motor (kW)	Grupo producto	Precio Ejecución N9 (€/u.)	Precio Ejecución N12 (€/u.)	Precio Contrabancada N12 (€/u.)	Precio Ejecución B ⁽¹⁾ (€/u.)	Precio Ejecución C ⁽²⁾ (€/u.)	Precio Puerta inspección (€/u.)	Precio Purga drenaje (€/u.)
FG 1801 N	37,00	E01	-	58.267,84	4.706,60	1.382,02	1.316,77	serie	serie
FG 1801 N	45,00	E01	-	63.707,57	4.706,60	1.382,02	1.316,77	serie	serie
FG 1801 N	55,00	E01	-	66.260,41	4.706,60	1.382,02	1.316,77	serie	serie
FG 1801 N	75,00	E01	-	68.738,21	4.706,60	1.382,02	1.316,77	serie	serie
FG 1801 N	90,00	E01	-	72.236,07	4.706,60	1.382,02	1.316,77	serie	serie
FG 1801 N	110,00	E01	-	77.357,33	4.706,60	1.382,02	1.316,77	serie	serie
FG 1801 N	132,00	E01	-	74.501,54	4.706,60	1.382,02	1.316,77	serie	serie
FG 1801 N	160,00	E01	-	81.049,38	4.706,60	1.382,02	1.316,77	serie	serie
FG 1801 N	200,00	E01	-	93.668,70	4.706,60	1.382,02	1.316,77	serie	serie
FG 1801 N	250,00	E01	-	121.770,85	4.706,60	1.382,02	1.316,77	serie	serie
FG 1801 N	315,00	E01	-	-	4.706,60	1.382,02	1.316,77	serie	serie
FG 1801 N	400,00	E01	-	-	4.706,60	1.382,02	1.316,77	serie	serie
FG 1801 N	500,00	E01	-	-	4.706,60	1.382,02	1.316,77	serie	serie
FG 2001 N	45,00	E01	-	72.940,32	5.400,56	1.382,02	1.316,77	serie	serie
FG 2001 N	55,00	E01	-	75.493,17	5.400,56	1.382,02	1.316,77	serie	serie
FG 2001 N	75,00	E01	-	77.970,95	5.400,56	1.382,02	1.316,77	serie	serie
FG 2001 N	90,00	E01	-	81.468,83	5.400,56	1.382,02	1.316,77	serie	serie
FG 2001 N	110,00	E01	-	86.590,09	5.400,56	1.382,02	1.316,77	serie	serie
FG 2001 N	132,00	E01	-	93.150,88	5.400,56	1.382,02	1.316,77	serie	serie
FG 2001 N	160,00	E01	-	-	5.400,56	1.382,02	1.316,77	serie	serie
FG 2001 N	200,00	E01	-	-	5.400,56	1.382,02	1.316,77	serie	serie
FG 2001 N	250,00	E01	-	131.003,59	5.400,56	1.382,02	1.316,77	serie	serie
FG 2001 N	315,00	E01	-	-	5.400,56	1.382,02	1.316,77	serie	serie
FG 2001 N	400,00	E01	-	-	5.400,56	1.382,02	1.316,77	serie	serie
FG 2001 N	500,00	E01	-	-	5.400,56	1.382,02	1.316,77	serie	serie
FG 2001 N	560,00	E01	-	-	5.400,56	1.382,02	1.316,77	serie	serie

¹ Ejecución B: rodetes de refrigeración para alta temperatura

² Ejecución C: aro de aspiración antichispas (sin certificado ATEX)

Versiones ATEX

Modelo	Potencia motor (kW)	Grupo prod.	SISTEMA 9					SISTEMA 12				
			Precio ATEX II 3G/- (€/u.)	Precio ATEX II 3D/- (€/u.)	Precio ATEX Cat. 3G Zona 2 II 3G Ex Na IIC T4 Gc (€/u.)	Precio ATEX Cat. 3D Zona 2 II 3D Ex tc IIIC T125°C Dc (€/u.)	Precio ATEX Cat. 2G Zona 1 II 2G IIB T4 (€/u.)	Precio ATEX II 3G/- (€/u.)	Precio ATEX II 3D/- (€/u.)	Precio ATEX Cat. 3G Zona 2 II 3G Ex Na IIC T4 Gc (€/u.)	Precio ATEX Cat. 3D Zona 2 II 3D Ex tc IIIC T125°C Dc (€/u.)	Precio ATEX Cat. 2G Zona 1 II 2G IIB T4 (€/u.)
FG 451 N	0,75	E01	6.123,05	5.400,82	6.274,84	5.648,09	7.131,73	6.793,88	6.071,65	6.945,66	6.318,91	8.201,60
FG 451 N	1,10	E01	6.218,54	5.496,31	6.446,21	5.760,70	7.388,79	6.889,34	6.167,13	7.117,04	6.431,54	8.512,53
FG 451 N	1,50	E01	6.358,08	5.635,85	6.475,59	5.870,88	7.476,92	7.028,91	6.306,68	7.146,42	6.541,70	8.679,03
FG 451 N	2,20	E01	6.534,34	5.812,12	6.615,14	6.098,56	7.753,58	7.205,18	6.482,95	7.285,96	6.769,40	9.056,03
FG 451 N	3,00	E01	6.717,98	5.995,75	6.913,82	6.301,77	8.257,91	7.388,79	6.666,56	7.584,64	6.972,60	9.682,79
FG 451 N	4,00	E01	6.877,10	6.154,88	7.031,35	6.514,78	8.794,06	7.547,93	6.825,70	7.702,15	7.185,59	10.353,59
FG 451 N	5,50	E01	7.170,89	6.448,66	7.538,14	6.926,07	9.604,44	7.841,72	7.119,49	8.208,95	7.596,90	11.413,69
FG 451 N	7,50	E01	7.508,74	6.786,52	7.785,41	7.327,58	11.107,64	8.179,57	7.457,34	8.456,21	7.998,40	13.178,87
FG 451 N	11,00	E01	8.630,05	7.907,82	9.122,15	9.002,17	11.895,99	9.300,86	8.578,62	9.792,96	9.672,99	14.809,38
FG 501 N	1,10	E01	6.478,04	5.736,22	6.705,73	6.000,64	7.648,30	7.210,07	6.468,26	7.437,76	6.732,65	8.833,24
FG 501 N	1,50	E01	6.598,00	5.856,19	6.847,72	6.157,32	7.883,34	7.330,03	6.588,21	7.579,76	6.889,34	9.127,04
FG 501 N	2,20	E01	6.793,88	6.052,04	6.874,66	6.338,50	8.013,08	7.525,89	6.784,08	7.606,68	7.070,52	9.376,74
FG 501 N	3,00	E01	6.977,48	6.235,67	7.173,34	6.541,70	8.517,43	7.709,51	6.967,68	7.905,36	7.273,71	10.003,49
FG 501 N	4,00	E01	7.136,62	6.394,80	7.290,85	6.754,69	9.053,59	7.868,65	7.126,82	8.022,89	7.486,71	10.674,33
FG 501 N	5,50	E01	7.430,41	6.688,59	7.797,64	7.166,00	9.863,95	8.162,44	7.420,61	8.529,66	7.898,03	11.734,42
FG 501 N	7,50	E01	7.768,28	7.026,44	8.044,92	7.567,51	11.367,18	8.500,29	7.758,47	8.776,93	8.299,54	13.499,59
FG 501 N	11,00	E01	8.889,55	8.147,73	9.381,65	9.242,11	12.155,49	9.621,57	8.879,75	10.113,68	9.974,12	15.130,11
FG 501 N	15,00	E01	9.496,72	8.754,92	9.912,92	10.240,99	13.521,61	10.228,74	9.486,93	10.644,94	10.973,00	16.924,66
FG 561 N	1,50	E01	7.704,61	6.987,28	7.954,32	7.288,40	8.989,94	8.617,80	7.900,47	8.867,51	8.201,60	10.414,80
FG 561 N	2,20	E01	7.885,79	7.168,44	8.169,79	7.511,19	9.403,69	8.798,97	8.081,64	9.082,97	8.424,40	10.933,84
FG 561 N	3,00	E01	8.084,08	7.366,77	8.279,94	7.672,79	9.624,04	8.997,28	8.279,94	9.193,13	8.585,97	11.291,28
FG 561 N	4,00	E01	8.243,21	7.525,89	8.397,45	7.885,79	10.160,19	9.156,43	8.439,08	9.310,65	8.798,97	11.962,08

RODETE ÁLABES CURVADOS HACIA ATRÁS DE ALTA PRESIÓN ACOPLAMIENTO A TRANSMISIÓN



Versiones ATEX

Modelo	Potencia motor (kW)	Grupo prod.	SISTEMA 9					SISTEMA 12				
			Precio ATEX II 3G/- (€/u.)	Precio ATEX II 3D/- (€/u.)	Precio ATEX Cat. 3G Zona 2 II 3G Ex Na IIC T4 Gc (€/u.)	Precio ATEX Cat. 3D Zona 22 II 3D Ex tc IIIC T125°C Dc (€/u.)	Precio ATEX Cat. 2G Zona 1 II 2G IIB T4 (€/u.)	Precio ATEX II 3G/- (€/u.)	Precio ATEX II 3D/- (€/u.)	Precio ATEX Cat. 3G Zona 2 II 3G Ex Na IIC T4 Gc (€/u.)	Precio ATEX Cat. 3D Zona 22 II 3D Ex tc IIIC T125°C Dc (€/u.)	Precio ATEX Cat. 2G Zona 1 II 2G IIB T4 (€/u.)
FG 561 N	5,50	E01	8.537,01	7.819,68	8.904,25	8.297,09	10.970,57	9.450,20	8.732,87	9.817,44	9.210,29	13.022,18
FG 561 N	7,50	E01	8.874,86	8.157,53	9.151,52	8.698,59	12.473,77	9.788,07	9.070,71	10.064,71	9.611,78	14.787,36
FG 561 N	11,00	E01	9.996,17	9.278,83	10.488,25	10.373,19	13.262,12	10.909,35	10.192,01	11.401,44	11.286,37	16.417,88
FG 561 N	15,00	E01	10.603,32	9.885,97	11.019,51	11.372,07	14.628,21	11.516,51	10.799,18	11.932,71	12.285,25	18.212,44
FG 561 N	18,50	E01	11.357,37	10.640,04	11.523,86	12.312,19	15.913,53	12.270,57	11.553,24	12.437,06	13.225,37	20.041,28
FG 561 N	22,00	E01	-	-	-	-	-	12.831,21	12.113,88	13.063,81	13.798,26	23.008,53
FG 631 N	3,00	E01	8.468,46	7.751,14	8.754,92	8.137,96	10.292,40	9.496,72	8.779,38	9.783,18	9.166,21	12.037,99
FG 631 N	4,00	E01	8.676,55	7.959,23	8.943,41	8.355,84	10.921,60	9.704,81	8.987,49	9.971,67	9.384,09	12.850,81
FG 631 N	5,50	E01	8.958,12	8.240,78	9.325,33	8.718,17	11.391,65	9.986,36	9.269,04	10.353,59	9.746,44	13.558,34
FG 631 N	7,50	E01	9.295,96	8.578,62	9.572,61	9.119,68	12.894,87	10.324,22	9.606,90	10.600,88	10.147,94	15.323,52
FG 631 N	11,00	E01	10.417,24	9.699,93	10.909,35	10.794,29	13.683,20	11.445,50	10.728,19	11.937,62	11.822,56	16.954,05
FG 631 N	15,00	E01	11.024,43	10.307,09	11.440,62	11.793,17	15.049,33	12.052,70	11.335,34	12.468,88	12.821,43	18.748,61
FG 631 N	18,50	E01	11.778,48	11.061,14	11.944,95	12.733,28	16.334,64	12.806,74	12.089,40	12.973,22	13.761,56	20.577,43
FG 631 N	22,00	E01	-	-	-	-	-	13.367,38	12.650,05	13.599,95	14.334,44	23.544,70
FG 631 N	30,00	E01	-	-	-	-	-	14.662,51	13.945,16	15.318,61	16.035,96	27.922,13
FG 631 N	37,00	E01	-	-	-	-	-	16.202,43	15.485,10	16.146,12	18.173,26	31.731,59
FG 711 N	3,00	E01	10.627,81	9.494,27	10.914,24	9.881,09	12.451,74	11.724,62	10.591,08	12.011,07	10.977,90	14.265,88
FG 711 N	4,00	E01	10.835,91	9.702,37	11.102,76	10.098,97	13.080,93	11.932,71	10.799,18	12.199,56	11.195,80	15.078,70
FG 711 N	5,50	E01	11.088,08	9.954,54	11.528,75	10.498,05	13.597,51	12.184,88	11.051,36	12.625,56	11.594,85	15.803,37
FG 711 N	7,50	E01	11.389,20	10.255,68	11.793,17	10.938,74	14.498,48	12.486,00	11.352,48	12.889,96	12.035,53	16.929,55
FG 711 N	11,00	E01	12.576,60	11.443,06	13.068,69	12.537,43	15.842,54	13.673,40	12.539,87	14.165,51	13.634,24	19.181,94
FG 711 N	15,00	E01	13.183,75	12.050,22	13.599,95	13.536,30	17.208,66	14.280,58	13.147,04	14.696,78	14.633,12	20.976,50
FG 711 N	18,50	E01	13.937,81	12.804,27	14.104,29	14.476,43	18.493,99	15.034,63	13.901,10	15.201,10	15.573,23	22.805,32
FG 711 N	22,00	E01	-	-	-	-	-	15.595,27	14.461,74	15.827,85	16.146,12	25.772,59
FG 711 N	30,00	E01	-	-	-	-	-	16.890,40	15.756,87	17.546,51	17.847,66	30.150,03
FG 711 N	37,00	E01	-	-	-	-	-	18.430,32	17.296,79	18.374,02	19.984,96	33.959,48
FG 711 N	45,00	E01	-	-	-	-	-	20.016,79	18.883,25	19.495,31	21.901,93	39.512,09
FG 801 N	5,50	E01	12.566,80	11.433,26	13.007,49	11.976,77	15.076,26	13.893,75	12.760,22	14.334,44	13.303,72	17.512,25
FG 801 N	7,50	E01	12.867,94	11.734,42	13.271,89	12.417,46	15.977,19	14.194,87	13.061,35	14.598,85	13.744,40	18.638,42
FG 801 N	11,00	E01	14.101,86	12.968,32	14.544,98	14.072,48	17.629,76	15.428,80	14.295,27	15.871,93	15.399,41	21.245,79
FG 801 N	15,00	E01	14.684,53	13.551,00	15.142,35	15.081,14	18.797,55	16.011,48	14.877,95	16.469,29	16.408,09	22.817,56
FG 801 N	18,50	E01	15.416,55	14.283,02	15.583,03	15.955,15	19.972,71	16.743,50	15.609,97	16.909,97	17.282,11	24.514,20
FG 801 N	22,00	E01	-	-	-	-	-	17.304,14	16.170,61	17.536,73	17.854,98	27.481,46
FG 801 N	30,00	E01	-	-	-	-	-	18.599,27	17.465,73	19.255,38	19.556,53	31.858,89
FG 801 N	37,00	E01	-	-	-	-	-	20.139,20	19.005,67	20.082,88	21.693,82	35.668,37
FG 801 N	45,00	E01	-	-	-	-	-	21.725,65	20.592,12	21.204,18	23.610,80	41.220,96
FG 801 N	55,00	E01	-	-	-	-	-	23.610,80	22.477,27	23.199,48	26.159,41	47.554,54
FG 801 N	75,00	E01	-	-	-	-	-	30.115,75	28.982,22	25.887,66	36.571,77	61.367,48
FG 901 N	7,50	E01	14.948,94	13.651,37	15.352,91	14.334,44	18.058,20	16.665,15	15.367,58	17.069,11	16.050,65	21.108,70
FG 901 N	11,00	E01	16.182,86	14.885,29	16.625,99	15.989,45	19.710,75	17.899,06	16.601,50	18.342,18	17.705,64	23.716,07
FG 901 N	15,00	E01	16.765,53	15.467,96	17.223,35	16.998,12	20.878,56	18.481,76	17.184,18	18.939,57	18.714,32	25.287,84
FG 901 N	18,50	E01	-	-	-	-	-	19.328,82	18.031,27	19.806,24	19.407,19	28.436,26
FG 901 N	22,00	E01	-	-	-	-	-	19.703,42	18.405,86	20.090,24	20.261,62	30.563,78
FG 901 N	30,00	E01	-	-	-	-	-	21.162,56	19.865,00	21.821,14	22.095,33	34.794,33
FG 901 N	37,00	E01	-	-	-	-	-	22.609,47	21.311,91	22.553,16	24.000,07	38.138,61
FG 901 N	45,00	E01	-	-	-	-	-	24.195,93	22.898,36	23.674,44	25.917,01	43.691,23
FG 901 N	55,00	E01	-	-	-	-	-	26.081,08	24.783,51	25.669,76	28.465,64	50.024,82
FG 901 N	75,00	E01	-	-	-	-	-	32.586,03	31.288,47	28.357,91	38.877,99	63.837,75
FG 901 N	90,00	E01	-	-	-	-	-	35.820,15	34.522,59	30.852,67	43.933,61	73.033,34
FG 1001 N	11,00	E01	-	-	-	-	-	21.941,10	20.486,85	22.384,22	21.591,02	27.758,11
FG 1001 N	15,00	E01	-	-	-	-	-	22.523,78	21.069,52	22.981,60	22.599,67	29.329,87
FG 1001 N	18,50	E01	-	-	-	-	-	23.370,86	21.916,61	23.848,28	23.292,53	32.478,31
FG 1001 N	22,00	E01	-	-	-	-	-	23.745,45	22.291,20	24.132,27	24.146,96	34.605,81
FG 1001 N	30,00	E01	-	-	-	-	-	25.204,60	23.750,34	25.863,18	25.980,69	38.836,36
FG 1001 N	37,00	E01	-	-	-	-	-	26.712,70	25.258,45	27.273,35	27.608,76	43.436,61
FG 1001 N	45,00	E01	-	-	-	-	-	27.824,21	26.369,96	28.245,31	29.471,87	46.815,17

RODETE ÁLABES CURVADOS HACIA ATRÁS DE ALTA PRESIÓN ACOPLAMIENTO A TRANSMISIÓN



Versiones ATEX

Modelo	Potencia motor (kW)	Grupo prod.	SISTEMA 9					SISTEMA 12				
			Precio ATEX II 3G/- (€/u.)	Precio ATEX II 3D/- (€/u.)	Precio ATEX Cat. 3G Zona 2 II 3G Ex Na IIC T4 Gc (€/u.)	Precio ATEX Cat.3D Zona 22 II 3D Ex tc IIIC T125°C Dc (€/u.)	Precio ATEX Cat. 2G Zona 1 II 2G IIB T4 (€/u.)	Precio ATEX II 3G/- (€/u.)	Precio ATEX II 3D/- (€/u.)	Precio ATEX Cat. 3G Zona 2 II 3G Ex Na IIC T4 Gc (€/u.)	Precio ATEX Cat.3D Zona 22 II 3D Ex tc IIIC T125°C Dc (€/u.)	Precio ATEX Cat. 2G Zona 1 II 2G IIB T4 (€/u.)
FG 1001 N	55,00	E01	-	-	-	-	-	30.123,11	28.668,85	29.711,80	32.351,00	54.066,85
FG 1001 N	75,00	E01	-	-	-	-	-	36.628,05	35.173,81	32.399,94	42.763,34	67.879,79
FG 1001 N	90,00	E01	-	-	-	-	-	39.862,19	38.407,93	34.894,71	47.818,95	77.075,36
FG 1001 N	110,00	E01	-	-	-	-	-	40.581,97	39.127,72	45.113,64	53.853,85	84.287,86
FG 1001 N	132,00	E01	-	-	-	-	-	45.640,01	44.185,76	49.150,78	61.516,83	105.563,04
FG 1121 N	15,00	E01	23.904,58	21.999,85	24.362,41	23.529,99	28.017,61	26.303,86	24.399,12	26.761,69	25.929,28	33.109,95
FG 1121 N	18,50	E01	-	-	-	-	-	27.150,95	25.246,22	27.628,36	26.622,12	36.258,38
FG 1121 N	22,00	E01	-	-	-	-	-	27.525,53	25.620,79	27.912,35	27.476,56	38.385,91
FG 1121 N	30,00	E01	-	-	-	-	-	28.984,68	27.079,94	29.643,25	29.310,29	42.616,45
FG 1121 N	37,00	E01	-	-	-	-	-	30.492,79	28.588,07	31.053,43	30.938,36	47.216,67
FG 1121 N	45,00	E01	-	-	-	-	-	31.604,27	29.699,55	32.025,38	32.801,47	50.595,25
FG 1121 N	55,00	E01	-	-	-	-	-	33.528,61	31.623,87	33.979,07	35.215,43	56.865,19
FG 1121 N	75,00	E01	-	-	-	-	-	39.913,60	38.008,87	38.324,70	46.283,91	71.875,31
FG 1121 N	90,00	E01	-	-	-	-	-	42.797,62	40.892,89	40.760,70	50.612,38	80.052,41
FG 1121 N	110,00	E01	-	-	-	-	-	44.362,04	42.457,32	48.893,73	57.183,46	88.067,94
FG 1121 N	132,00	E01	-	-	-	-	-	49.420,11	47.515,37	52.930,87	64.846,42	109.343,10
FG 1121 N	160,00	E01	-	-	-	-	-	56.451,44	54.546,69	-	-	125.359,45
FG 1121 N	200,00	E01	-	-	-	-	-	38.567,07	36.662,34	-	-	113.167,26
FG 1251 N	18,50	E01	-	-	-	-	-	29.812,19	27.907,46	30.289,59	29.283,37	38.919,61
FG 1251 N	22,00	E01	-	-	-	-	-	30.186,76	28.282,03	30.573,58	30.137,79	41.047,13
FG 1251 N	30,00	E01	-	-	-	-	-	31.645,89	29.741,17	32.304,48	31.971,51	45.277,67
FG 1251 N	37,00	E01	-	-	-	-	-	33.154,03	31.249,28	33.714,67	33.599,61	49.877,92
FG 1251 N	45,00	E01	-	-	-	-	-	34.265,52	32.360,80	34.686,62	35.462,69	53.256,47
FG 1251 N	55,00	E01	-	-	-	-	-	36.189,83	34.285,10	36.640,30	37.876,67	59.526,40
FG 1251 N	75,00	E01	-	-	-	-	-	42.574,84	40.670,10	40.985,92	48.945,14	74.536,54
FG 1251 N	90,00	E01	-	-	-	-	-	45.458,85	43.554,12	43.421,90	53.273,61	82.713,65
FG 1251 N	110,00	E01	-	-	-	-	-	46.592,38	44.687,65	51.721,44	59.489,70	93.167,61
FG 1251 N	132,00	E01	-	-	-	-	-	51.434,99	49.530,26	55.166,09	66.861,33	110.501,12
FG 1251 N	160,00	E01	-	-	-	-	-	59.112,65	57.207,94	-	-	128.020,70
FG 1251 N	200,00	E01	-	-	-	-	-	41.228,31	39.323,57	-	-	115.828,47
FG 1401 N	22,00	E01	-	-	-	-	-	36.402,83	34.498,10	35.776,09	36.630,52	51.341,96
FG 1401 N	30,00	E01	-	-	-	-	-	38.525,45	36.620,72	38.483,83	39.781,38	58.314,52
FG 1401 N	37,00	E01	-	-	-	-	-	37.438,42	35.533,70	37.999,06	37.884,02	54.162,33
FG 1401 N	45,00	E01	-	-	-	-	-	38.549,94	36.645,21	38.971,03	39.747,11	57.540,89
FG 1401 N	55,00	E01	-	-	-	-	-	40.474,24	38.569,52	40.924,72	42.161,09	63.810,81
FG 1401 N	75,00	E01	-	-	-	-	-	46.859,24	44.954,51	45.270,34	53.229,55	78.820,95
FG 1401 N	90,00	E01	-	-	-	-	-	49.743,25	47.838,53	47.706,32	57.558,03	86.998,07
FG 1401 N	110,00	E01	-	-	-	-	-	50.876,79	48.972,06	56.005,86	63.774,11	97.452,03
FG 1401 N	132,00	E01	-	-	-	-	-	55.719,41	53.814,68	59.450,51	71.145,74	114.785,54
FG 1401 N	160,00	E01	-	-	-	-	-	61.910,99	60.006,27	-	-	128.468,72
FG 1401 N	200,00	E01	-	-	-	-	-	73.843,69	71.938,96	-	-	146.096,03
FG 1401 N	250,00	E01	-	-	-	-	-	100.416,85	98.512,11	-	-	-
FG 1601 N	30,00	E01	-	-	-	-	-	47.510,48	45.605,74	47.468,85	48.766,41	67.299,56
FG 1601 N	37,00	E01	-	-	-	-	-	49.354,00	47.449,27	48.979,41	50.923,30	73.664,98
FG 1601 N	45,00	E01	-	-	-	-	-	54.497,72	52.593,02	52.220,89	59.465,21	86.469,25
FG 1601 N	55,00	E01	-	-	-	-	-	56.911,70	55.006,97	53.978,70	63.641,90	94.768,76
FG 1601 N	75,00	E01	-	-	-	-	-	55.844,25	53.939,55	54.255,37	62.214,59	87.805,98
FG 1601 N	90,00	E01	-	-	-	-	-	58.728,28	56.823,57	56.691,35	66.543,06	95.983,09
FG 1601 N	110,00	E01	-	-	-	-	-	59.861,82	57.957,09	64.990,87	72.759,13	106.437,04
FG 1601 N	132,00	E01	-	-	-	-	-	64.704,42	62.799,71	68.435,55	80.130,77	123.770,55
FG 1601 N	160,00	E01	-	-	-	-	-	70.896,01	68.991,30	-	-	137.453,75
FG 1601 N	200,00	E01	-	-	-	-	-	82.828,72	80.924,00	-	-	155.081,03
FG 1601 N	250,00	E01	-	-	-	-	-	109.401,87	107.497,13	-	-	-
FG 1801 N	37,00	E01	-	-	-	-	-	61.164,29	58.877,62	60.789,70	62.351,67	85.475,24
FG 1801 N	45,00	E01	-	-	-	-	-	66.308,03	64.021,37	64.031,16	70.893,57	98.279,52
FG 1801 N	55,00	E01	-	-	-	-	-	68.721,97	66.435,33	65.789,00	75.070,26	106.579,06



Versiones ATEX

Modelo	Potencia motor (kW)	Grupo prod.	SISTEMA 9					SISTEMA 12				
			Precio ATEX II 3G/- (€/u.)	Precio ATEX II 3D/- (€/u.)	Precio ATEX Cat. 3G Zona 2 II 3G Ex Na IIC T4 Gc (€/u.)	Precio ATEX Cat.3D Zona 22 II 3D Ex tc IIIC T125°C Dc (€/u.)	Precio ATEX Cat. 2G Zona 1 II 2G IIB T4 (€/u.)	Precio ATEX II 3G/- (€/u.)	Precio ATEX II 3D/- (€/u.)	Precio ATEX Cat. 3G Zona 2 II 3G Ex Na IIC T4 Gc (€/u.)	Precio ATEX Cat.3D Zona 22 II 3D Ex tc IIIC T125°C Dc (€/u.)	Precio ATEX Cat. 2G Zona 1 II 2G IIB T4 (€/u.)
FG 1801 N	75,00	E01	-	-	-	-	-	71.064,94	68.778,28	74.813,20	82.799,33	120.489,92
FG 1801 N	90,00	E01	-	-	-	-	-	74.372,51	72.085,86	77.699,66	89.529,53	143.028,38
FG 1801 N	110,00	E01	-	-	-	-	-	79.215,13	76.928,47	82.358,67	97.647,90	154.760,32
FG 1801 N	132,00	E01	-	-	-	-	-	76.514,72	74.228,06	80.245,82	91.559,13	135.580,85
FG 1801 N	160,00	E01	-	-	-	-	-	82.706,31	80.419,66	-	-	149.264,04
FG 1801 N	200,00	E01	-	-	-	-	-	94.639,00	92.352,36	-	-	166.891,34
FG 1801 N	250,00	E01	-	-	-	-	-	121.212,15	118.925,50	-	-	-
FG 2001 N	45,00	E01	-	-	-	-	-	75.038,44	72.751,77	72.761,58	79.623,98	107.009,93
FG 2001 N	55,00	E01	-	-	-	-	-	77.452,39	75.165,75	74.519,41	83.800,66	115.309,45
FG 2001 N	75,00	E01	-	-	-	-	-	79.795,36	77.508,70	83.543,59	91.529,74	129.220,33
FG 2001 N	90,00	E01	-	-	-	-	-	83.102,94	80.816,27	86.430,07	98.259,94	151.758,79
FG 2001 N	110,00	E01	-	-	-	-	-	87.945,52	85.658,88	91.089,04	106.378,29	163.490,73
FG 2001 N	132,00	E01	-	-	-	-	-	94.149,36	91.862,71	96.409,09	-	175.088,03
FG 2001 N	250,00	E01	-	-	-	-	-	129.942,56	127.655,90	-	-	-

FI-N



Rodete de álabes curvados hacia atrás

Ventilador centrífugo de acoplamiento directo y simple aspiración. Fabricados en chapa de acero protegida contra la corrosión mediante tratamiento por cataforesis + pintura poliuretana. Temperaturas del aire a transportar -20°C/+100°C en continuo.

Motores

De 2 polos, de alta eficiencia IE 3*, tensión de alimentación trifásica 230/400V 50Hz hasta tamaño motor 112, y 400/690V 50Hz para motores de mayor dimensión. Protección IP55, Clase F.

* A partir de 0,75 kW el motor puede ser de eficiencia IE 2 controlado por convertidor de frecuencia.

Bajo pedido

- Fabricación en diferentes materiales constructivos.
- Motores de 2 velocidades.
- Versiones de 60 Hz.
- Pintura en diferentes RAL.
- Versión sin pie soporte (Motor-Brida, Sistema 5), hasta tamaño de motor 160.
- Versión para alta temperatura: hasta 220°C (versiones B: con rodete de refrigeración).
- SISTEMA 8: acoplamiento mediante junta elástica.
- Trampilla de inspección, purga de drenaje, distintos tipos de estanqueidad a nivel de voluta y de paso de eje.
- Ventiladores estancos.
- Calorifugado.

Versiones ATEX

Bajo pedido, versiones antiexplosivas según la Directiva ATEX para modelos trifásicos:

Para trabajar a temperaturas de -20°C a +60°C, presión ambiente (absoluta) de 0,8 bar hasta 1,1 bar, según EN 14986.

• Gas:

- 2G IIB T2-T3-T4*
- 2G IIB+H2 T2-T3-T4*
- 3G IIB T2-T3-T4*
- 3G IIB+H2 T2-T3-T4*

• Polvo no conductivo:

- 2D IIIB T125°C*-T135°C*-T195°C-T295°C
- 3D IIIB T125°C*-T135°C*-T195°C-T295°C

• Polvo conductivo (con motor IP65 IIIC):

- 2D IIIC T125°C*-T135°C*-T195°C-T295°C
- 3D IIIC T125°C*-T135°C*-T195°C-T295°C

* Viabilidad técnica solicitada.

Aplicaciones específicas



Versiones

CUADRO DE APLICACIONES	
Aire a transportar	Cantidad de polvo (mg/m ³)
Aire limpio	< 50

RODETE ÁLABES CURVADOS HACIA ATRÁS ACOPLAMIENTO DIRECTO



Es imprescindible comprobar que las características eléctricas (voltaje, intensidad, frecuencia, etc.) del motor que aparecen en la placa del mismo son compatibles con las de la instalación.

Modelo	Tamaño motor	Velocidad (r.p.m.)	Potencia motor (kW)	Intensidad motor 400V [A]	Caudal máximo (m ³ /h)	Nivel presión sonora a 1 m [dB(A)] ⁽¹⁾	Peso (kg) ⁽²⁾	Momento de inercia (kg·m ²) ⁽³⁾
2 POLOS								
FI 401/2 N4A	90L2	2850	2,2	4,43	3.000	78	56	0,15
FI 451/2 N4A	112M2	2910	4,0	7,50	4.320	81	83	0,28
FI 502/2 N4A	112M2	2910	4,0	7,50	3.400	83	98	0,35
FI 502/2 N4A	132SA2	2890	5,5	10,10	4.750	81	111	0,35
FI 501/2 N4A	132SA2	2890	5,5	10,10	5.860	87	112	0,40
FI 501/2 N4A	132SB2	2890	7,5	13,90	5.860	87	118	0,40
FI 562/2 N4A	132SB2	2890	7,5	13,90	6.840	88	138	0,58
FI 561/2 N4A	160MR2	2930	11,0	18,70	8.360	89	173	0,70
FI 632/2 N4A	160M2	2935	15,0	25,40	9.540	90	208	0,98
FI 631/2 N4A	160M2	2935	15,0	25,40	7.600	90	222	1,20
FI 631/2 N4A	160L2	2940	18,5	33,30	11.930	92	244	1,20
FI 712/2 N4A	180M2	2940	22,0	39,00	9.660	93	279	1,80
FI 712/2 N4A	200LR2	2960	30,0	53,50	13.500	93	395	1,80
FI 711/2 N4A	200LR2	2960	30,0	53,50	17.480	94	398	2,20
FI 711/2 N4A	200L2	2960	37,0	65,60	17.480	94	409	2,20
FI 802/2 N4A	225M2	2960	45,0	77,60	21.600	95	491	3,00
FI 802/2 N4A	250M2	2960	55,0	93,50	21.600	95	561	3,00
FI 801/2 N4A	250M2	2960	55,0	93,50	24.740	96	565	3,80
FI 801/2 N4A	280S2	2960	75,0	126,00	24.740	96	664	3,80
FI 902/2 N4A	280S2	2960	75,0	126,00	21.030	98	875	4,80
FI 902/2 N4A	280M2	2960	90,0	151,00	27.000	98	907	4,80
FI 901/2 N4A	280M2	2960	90,0	151,00	23.790	98	912	5,30
FI 901/2 N4A	315S2	2970	110,0	186,00	35.320	98	1.071	5,30
FI 1002/2 N4A	315M2	2970	132,0	220,00	38.160	100	1.150	9,00
FI 1002/2 N4A	315MG2	2975	160,0	263,00	38.160	100	1.200	9,00
FI 1001/2 N4A	315MG2	2975	160,0	263,00	48.490	100	1.120	12,30
FI 1001/2 N4A	315MK2	2980	200,0	336,00	48.490	100	1.300	12,30

¹ Entubado en la descarga

Tolerancia del nivel de ruido de +3dB/A, medido en el punto de máxima eficiencia

² Con motor incluido y para orientación LG270 o RD270

³ Momento de inercia del rodete

Versiones ESTÁNDAR

Modelo	Grupo producto	Precio (€/u.)	Precio Ejecución B ⁽¹⁾ (€/u.)	Precio Ejecución C ⁽²⁾ (€/u.)	Precio Puerta inspección (€/u.)	Precio Purga drenaje (€/u.)
2 POLOS						
FI 401/2 N4A 2,2	E01	2.528,27	332,16	255,05	145,33	154,23
FI 451/2 N4A 4	E01	2.911,59	332,16	255,05	198,71	154,23
FI 502/2 N4A 4	E01	3.178,01	332,16	255,05	198,71	154,23
FI 502/2 N4A 5,5	E01	3.455,29	332,16	255,05	198,71	154,23
FI 501/2 N4A 5,5	E01	3.455,29	332,16	255,05	198,71	154,23
FI 501/2 N4A 7,5	E01	3.746,18	332,16	255,05	198,71	154,23
FI 562/2 N4A 7,5	E01	4.056,09	441,89	255,05	198,71	154,23
FI 562/2 N4A 11	E01	4.991,28	441,89	255,05	198,71	154,23
FI 561/2 N4A 11	E01	4.991,28	441,89	255,05	198,71	154,23
FI 561/2 N4A 11	E01	4.991,28	441,89	255,05	198,71	154,23
FI 632/2 N4A 15	E01	6.391,35	441,89	403,34	198,71	186,84
FI 631/2 N4A 15	E01	6.391,35	441,89	403,34	198,71	186,84
FI 631/2 N4A 18,5	E01	6.994,86	441,89	403,34	198,71	186,84
FI 712/2 N4A 22	E01	8.555,33	691,03	403,34	198,71	186,84
FI 712/2 N4A 30	E01	9.523,13	691,03	403,34	198,71	186,84
FI 711/2 N4A 30	E01	9.523,13	691,03	403,34	198,71	186,84
FI 711/2 N4A 37	E01	10.961,26	691,03	403,34	198,71	186,84
FI 802/2 N4A 45	E01	14.166,43	691,03	403,34	231,34	186,84
FI 802/2 N4A 55	E01	15.702,42	691,03	403,34	231,34	186,84
FI 801/2 N4A 55	E01	15.702,42	691,03	403,34	231,34	186,84
FI 801/2 N4A 75	E01	22.159,01	691,03	403,34	231,34	186,84

¹ Ejecución B: rodete de refrigeración para alta temperatura

² Ejecución C: aro de aspiración antichispas (sin certificado ATEX)

Versiones ESTÁNDAR

Modelo	Grupo producto	Precio (€/u.)	Precio Ejecución B ⁽¹⁾ (€/u.)	Precio Ejecución C ⁽²⁾ (€/u.)	Precio Puerta inspección (€/u.)	Precio Purga drenaje (€/u.)
FI 902/2 N4A 75	E01	25.168,44	886,76	403,34	231,34	186,84
FI 902/2 N4A 90	E01	27.397,66	886,76	403,34	231,34	186,84
FI 901/2 N4A 90	E01	27.397,66	886,76	403,34	231,34	186,84
FI 901/2 N4A 110	E01	27.120,37	886,76	403,34	231,34	186,84
FI 1002/2 N4A 132	E01	32.000,20	1.106,23	691,03	231,34	213,55
FI 1002/2 N4A 160	E01	37.097,50	1.106,23	691,03	231,34	213,55
FI 1001/2 N4A 160	E01	37.097,50	1.106,23	691,03	231,34	213,55
FI 1001/2 N4A 200	E01	-	1.106,23	691,03	231,34	213,55

¹ Ejecución B: rodete de refrigeración para alta temperatura

² Ejecución C: aro de aspiración antichispas (sin certificado ATEX)

Versiones ATEX

Modelo	Grupo producto	Precio ATEX II 3G/ ⁽¹⁾ (€/u.)	Precio ATEX II 3D/ ⁽²⁾ (€/u.)	Precio ATEX Cat. 3G Zona 2 II 3G Ex Na IIC T4 Gc (€/u.)	Precio ATEX Cat.3D Zona 2 II 3D Ex tc IIIC T125°C Dc (€/u.)	Precio ATEX Cat. 2G Zona 1 II 2G IIB T4 (€/u.)
2 POLOS						
FI 401/2 N4A 2,2	E01	3.706,64	3.229,25	3.787,44	3.515,66	4.925,86
FI 451/2 N4A 4	E01	4.071,42	3.598,92	4.225,66	3.958,79	5.988,39
FI 502/2 N4A 4	E01	4.372,56	3.878,03	4.526,79	4.237,89	6.289,52
FI 502/2 N4A 5,5	E01	4.622,28	4.127,74	4.989,51	4.605,14	7.055,82
FI 501/2 N4A 5,5	E01	4.622,28	4.127,74	4.989,51	4.605,14	7.055,82
FI 501/2 N4A 7,5	E01	4.884,25	4.389,69	5.160,90	4.930,76	8.483,14
FI 562/2 N4A 7,5	E01	5.182,93	4.681,03	5.459,57	5.222,08	8.781,84
FI 562/2 N4A 11	E01	6.025,10	5.523,22	6.517,22	6.617,59	9.291,06
FI 561/2 N4A 11	E01	6.025,10	5.523,22	6.517,22	6.617,59	9.291,06
FI 561/2 N4A 11	E01	6.025,10	5.523,22	6.517,22	6.617,59	9.291,06
FI 632/2 N4A 15	E01	7.606,68	6.989,71	8.022,86	8.475,81	11.631,57
FI 631/2 N4A 15	E01	7.606,68	6.989,71	8.022,86	8.475,81	11.631,57
FI 631/2 N4A 18,5	E01	8.150,20	7.533,23	8.316,66	9.205,35	12.706,35
FI 712/2 N4A 22	E01	9.719,49	9.029,09	9.952,09	10.713,49	16.146,12
FI 712/2 N4A 30	E01	10.591,06	9.900,66	11.247,20	11.991,46	19.228,46
FI 711/2 N4A 30	E01	10.591,06	9.900,66	11.247,20	11.991,46	19.228,46
FI 711/2 N4A 37	E01	11.886,20	11.195,80	11.829,87	13.883,95	21.497,95
FI 802/2 N4A 45	E01	14.936,70	14.197,33	14.415,21	17.216,01	27.114,22
FI 802/2 N4A 55	E01	16.319,93	15.580,58	15.908,63	19.262,74	31.562,66
FI 801/2 N4A 55	E01	16.319,93	15.580,58	15.908,63	19.262,74	31.562,66
FI 801/2 N4A 75	E01	22.134,52	21.395,15	17.906,41	28.984,66	38.870,66
FI 902/2 N4A 75	E01	25.072,39	24.247,33	20.844,29	31.836,87	41.808,53
FI 902/2 N4A 90	E01	27.079,93	26.254,88	22.112,46	35.665,89	47.769,97
FI 901/2 N4A 90	E01	27.079,93	26.254,88	22.112,46	35.665,89	47.769,97
FI 901/2 N4A 110	E01	26.830,22	26.005,17	31.361,90	40.731,30	54.262,69
FI 1002/2 N4A 132	E01	32.353,44	31.107,29	35.864,21	48.438,35	72.844,82
FI 1002/2 N4A 160	E01	36.943,89	35.697,72	-	-	81.829,82
FI 1001/2 N4A 160	E01	36.943,89	35.697,72	-	-	81.829,82
FI 1001/2 N4A 200	E01	36.943,89	35.697,72	-	-	87.521,98

¹ Interno ATEX 3G, exterior no clasificado.

² Interno ATEX 3D, exterior no clasificado.

FI-N SILENT



Conjunto compuesto de ventilador FI-N + caja de insonorización.

CAJA DE INSONORIZACIÓN

- Paneles acústicos tipo sándwich compuestos de chapa de acero lisa galvanizada de 1,2 mm. (cara exterior), elementos aislantes y absorbentes + chapa perforada galvanizada de 0,8 mm (interior). Aspiración y descarga insonorizadas.
- Estructura de soporte realizada en tubo estructural de acero.
- Silentblocks, acoplamientos elásticos en aspiración y descarga. (interior)
- Aspiración y descarga con tuercas nurse embutidas en la cabina, facilitando la conexión de los conductos de aspiración y/o descarga.
- Paneles intercambiables, desmontables y accesibles.
- Posiciones de montaje LG/RD: 270, 0 y 90.
- Reducción: 15 dB(A).

Bajo pedido

- Fabricación en inoxidable AISI-304 o 316.
- Preparación para intemperie.
- Caja pintada.

VENTILADOR

Ventilador centrífugo de acoplamiento directo y simple aspiración. Fabricados en chapa de acero protegida contra la corrosión mediante tratamiento por cataforesis + pintura poliuretana. Temperaturas del aire a transportar -20°C/+100°C en continuo.

Motores

De 2 polos, de alta eficiencia IE 3*, tensión de alimentación trifásica 230/400V 50Hz hasta tamaño motor 112, y 400/690V 50Hz para motores de mayor dimensión. Protección IP55, Clase F.

* A partir de 0,75 kW el motor puede ser de eficiencia IE 2 controlado por convertidor de frecuencia.

Bajo pedido

- Fabricación en diferentes materiales constructivos.
- Motores de 2 velocidades.
- Versiones de 60 Hz.
- Pintura en diferentes RAL.
- Versión sin pie soporte (Motor-Brida, Sistema 5), hasta tamaño de motor 160.
- Versión para alta temperatura: hasta 220°C (versiones B: con rodete de refrigeración).
- SISTEMA 8: acoplamiento mediante junta elástica.
- Trampilla de inspección, purga de drenaje, distintos tipos de estanqueidad a nivel de voluta y de paso de eje.
- Ventiladores estancos.
- Calorifugado.

Versiónes ATEX

Bajo pedido, versiones antiexplosivas según la Directiva ATEX para modelos trifásicos:

Para trabajar a temperaturas de -20°C a +60°C, presión ambiente (absoluta) de 0,8 bar hasta 1,1 bar, según EN 14986.

- Gas:
 - ⊗ 2G IIB T2-T3-T4*
 - ⊗ 2G IIB+H2 T2-T3-T4*
 - ⊗ 3G IIB T2-T3-T4*
 - ⊗ 3G IIB+H2 T2-T3-T4*
- Polvo no conductivo:
 - ⊗ 2D IIIB T125°C*-T135°C*-T195°C-T295°C
 - ⊗ 3D IIIB T125°C*-T135°C*-T195°C-T295°C
- Polvo conductivo (con motor IP65 IIIC):
 - ⊗ 2D IIIC T125°C*-T135°C*-T195°C-T295°C
 - ⊗ 3D IIIC T125°C*-T135°C*-T195°C-T295°C

* Viabilidad técnica solicitada.

Rodete de álabes curvados hacia atrás

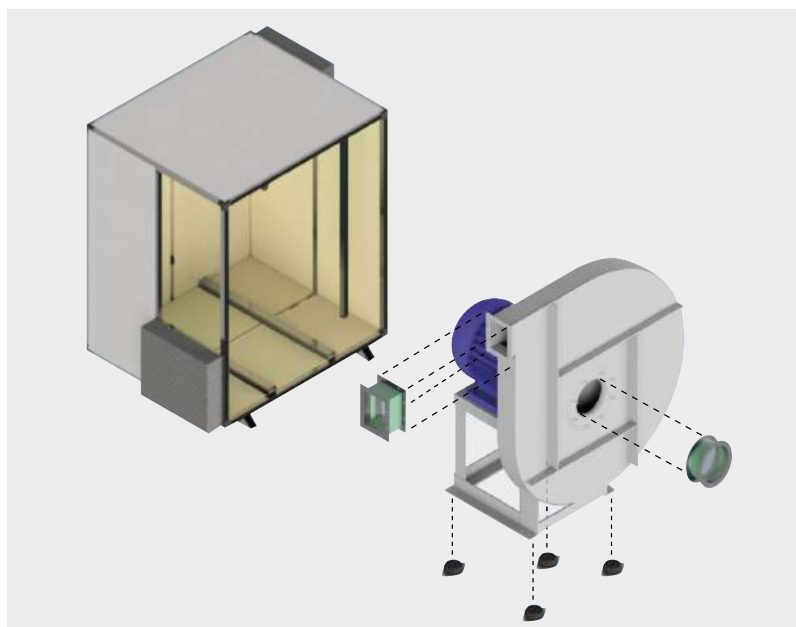
CUADRO DE APLICACIONES

Aire a transportar	Cantidad de polvo (mg/m ³)
Aire limpio	< 50

Aplicaciones específicas



Versiónes



RODETE ÁLABES CURVADOS HACIA ATRÁS ACOPLAMIENTO DIRECTO

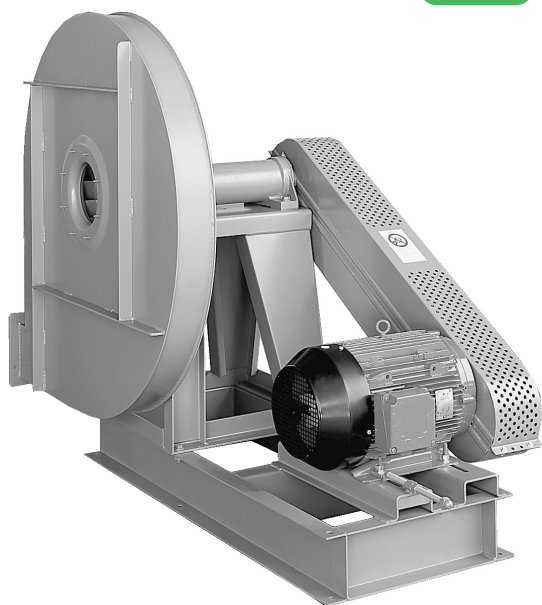


Es imprescindible comprobar que las características eléctricas (voltaje, intensidad, frecuencia, etc.) del motor que aparecen en la placa del mismo son compatibles con las de la instalación.

Modelo		Tamaño motor	Velocidad (r.p.m.)	Potencia motor (kW)	Intensidad motor 400V (A)	Caudal máximo (m ³ /h)	Nivel presión sonora a 1 m (dB(A)) ¹⁾	Precio (€/u.)
2 POLOS								
FI SILENT 401/2 N4A 2,2	E01	90L2	2850	2,20	4,43	3.000	63	7.820,82
FI SILENT 451/2 N4A 4	E01	112M2	2910	4,00	7,50	4.320	66	8.135,08
FI SILENT 502/2 N4A 4	E01	112M2	2910	4,00	7,50	3.400	68	8.360,19
FI SILENT 502/2 N4A 5,5	E01	132SA2	2890	5,50	10,10	4.750	66	8.587,53
FI SILENT 501/2 N4A 5,5	E01	132SA2	2890	5,50	10,10	5.860	72	8.587,53
FI SILENT 501/2 N4A 7,5	E01	132SB2	2890	7,50	13,90	5.860	72	8.826,00
FI SILENT 562/2 N4A 7,5	E01	132SB2	2890	7,50	13,90	6.840	73	11.615,14
FI SILENT 562/2 N4A 11	E01	132MB2	2900	11,00	18,70	6.840	73	12.381,85
FI SILENT 561/2 N4A 11	E01	132MB2	2900	11,00	18,70	8.360	73	12.381,85
FI SILENT 561/2 N4A 11	E01	160MR2	2930	11,00	18,70	8.360	74	12.381,85
FI SILENT 632/2 N4A 15	E01	160M2	2935	15,00	25,40	9.540	75	13.543,04
FI SILENT 631/2 N4A 15	E01	160M2	2935	15,00	25,40	7.600	75	13.543,04
FI SILENT 631/2 N4A 18,5	E01	160L2	2940	18,50	33,30	11.930	77	14.037,84
FI SILENT 712/2 N4A 22	E01	180M2	2940	22,00	39,00	9.660	78	15.395,53
FI SILENT 712/2 N4A 30	E01	200LR2	2960	30,00	53,50	13.500	78	16.188,98
FI SILENT 711/2 N4A 30	E01	200LR2	2960	30,00	53,50	17.480	79	16.188,98
FI SILENT 711/2 N4A 37	E01	200L2	2960	37,00	65,60	17.480	79	17.368,01
FI SILENT 802/2 N4A 45	E01	225M2	2960	45,00	77,60	21.600	80	25.683,61
FI SILENT 802/2 N4A 55	E01	250M2	2960	55,00	93,50	21.600	80	26.942,87
FI SILENT 801/2 N4A 55	E01	250M2	2960	55,00	93,50	24.740	81	26.942,87
FI SILENT 801/2 N4A 75	E01	280S2	2960	75,00	126,00	24.740	81	32.236,25
FI SILENT 902/2 N4A 75	E01	280S2	2960	75,00	126,00	21.030	83	37.539,09
FI SILENT 902/2 N4A 90	E01	280M2	2960	90,00	151,00	27.000	83	39.366,69
FI SILENT 901/2 N4A 90	E01	280M2	2960	90,00	151,00	23.790	83	39.366,69
FI SILENT 901/2 N4A 110	E01	315S2	2970	110,00	186,00	35.320	83	39.139,35
FI SILENT 1002/2 N4A 132	E01	315M2	2970	132,00	220,00	38.160	85	43.265,01
FI SILENT 1002/2 N4A 160	E01	315MG2	2975	160,00	263,00	38.160	85	47.448,62
FI SILENT 1001/2 N4A 160	E01	315MG2	2975	160,00	263,00	48.490	85	47.453,27

¹ Entubado en la descarga
Tolerancia del nivel de ruido de +3dB/A, medido en el punto de máxima eficiencia

FI-N



Rodete de álabes curvados hacia atrás

Ventilador centrífugo con accionamiento por poleas y correas y simple aspiración. Fabricados en chapa de acero protegida contra la corrosión mediante tratamiento por cataforesis + pintura poliuretana. Temperaturas del aire a transportar -20°C/+100°C en continuo.

Sistemas de montaje

- SISTEMA 1: eje libre, para acoplamiento mediante poleas y correas.
- SISTEMA 9: incluye motor, poleas, correas y protector de correas. Motor montado en el lateral del pie soporte rodamientos.
- SISTEMA 12: incluye motor, poleas, correas y protector de correas. Motor montado sobre la bancada general.

Motores

De 2, 4 o 6 polos, de alta eficiencia IE 3* (las r.p.m. de cada motor se adaptarán al cálculo de cada transmisión), tensión de alimentación trifásica 230/400V 50Hz hasta tamaño motor 112 y 400/690V 50Hz para motores de mayor dimensión. Protección IP55, Clase F.

* A partir de 0,75 kW el motor puede ser de eficiencia IE 2 controlado por convertidor de frecuencia.

Bajo pedido

- Fabricación en diferentes materiales constructivos.
- Motores de 2 velocidades.
- Versiones de 60 Hz.
- Pintura en diferentes RAL.
- Versión para alta temperatura: hasta 300°C (versiones B: con rodete de refrigeración).
- Trampilla de inspección, purga de drenaje, distintos tipos de estanqueidad a nivel de voluta y de paso de eje.
- Ventiladores estancos.
- Calorifugado.

Versiones ATEX

Bajo pedido, versiones antiexplosivas según la Directiva ATEX para modelos trifásicos:

Para trabajar a temperaturas de -20°C a +60°C, presión ambiente (absoluta) de 0,8 bar hasta 1,1 bar, según EN 14986.

- Gas:
 - ⊗ 2G IIB T2-T3
 - ⊗ 2G IIB+H2 T2-T3
 - ⊗ 3G IIB T2-T3
 - ⊗ 3G IIB+H2 T2-T3
- Polvo no conductivo:
 - ⊗ 2D IIIB T195°C-T295°C
 - ⊗ 3D IIIB T195°C-T295°C
- Polvo conductivo (con motor IP65 IIIC):
 - ⊗ 2D IIIC T195°C-T295°C
 - ⊗ 3D IIIC T195°C-T295°C

Aplicaciones específicas



Versiones

CUADRO DE APLICACIONES

Aire a transportar	Cantidad de polvo (mg/m ³)
Aire limpio	< 50

Es imprescindible comprobar que las características eléctricas (voltaje, intensidad, frecuencia, etc.) del motor que aparecen en la placa del mismo son compatibles con las de la instalación.

Modelo	Caudal máximo (m ³ /h)	Potencia motor máxima (kW)	Peso (kg) ⁽¹⁾	Momento de inercia (kg·m ²) ⁽²⁾
FI 501 N1A	9.130	18,5	90	0,4
FI 561 N1A	11.420	22,0	130	0,7
FI 631 N1A	16.230	45,0	180	1,2
FI 711 N1A	20.960	55,0	230	2,2
FI 801 N1A	29.670	90,0	320	3,8
FI 901 N1A	37.460	110,0	480	5,3
FI 1001 N1A	51.260	160,0	770	12,0
FI 1121 N1A	64.510	200,0	830	20,0
FI 1251 N1A	80.360	250,0	1.140	32,0
FI 1401 N1A	100.400	315,0	1.247	61,0
FI 1601 N1A	135.000	400,0	1.660	80,0
FI 1801 N1A	170.100	630,0	2.220	140,0
FI 2001 N1A	211.970	710,0	2.915	269,0

¹ Para ejecución 1 y orientación LG270 o RD270

² Momento de inercia del rodete

Versiones ESTÁNDAR

Modelo	Potencia motor (kW)	Grupo producto	Precio (€/u.)	Precio Ejecución B ⁽¹⁾ (€/u.)	Precio Ejecución C ⁽²⁾ (€/u.)	Precio Puerta inspección (€/u.)	Precio Purga drenaje (€/u.)
FI 401 N1A	7,5	E01	2.857,21	332,17	255,06	145,33	154,23
FI 451 N1A	11,0	E01	3.093,73	332,17	255,06	198,72	154,23
FI 501 N1A	18,5	E01	3.400,93	332,17	255,06	198,72	154,23
FI 561 N1A	22,0	E01	4.175,72	441,89	255,06	198,72	154,23
FI 631 N1A	45,0	E01	5.227,80	441,89	403,34	198,72	186,86
FI 711 N1A	55,0	E01	6.559,91	691,03	403,34	198,72	186,86
FI 801 N1A	90,0	E01	8.658,62	691,03	403,34	231,34	186,86
FI 901 N1A	110,0	E01	12.921,33	886,76	403,34	231,34	186,86
FI 1001 N1A	160,0	E01	14.914,04	1.106,23	691,03	231,34	213,55
FI 1121 N1A	200,0	E01	16.613,15	1.106,23	691,03	275,83	serie
FI 1251 N1A	250,0	E01	20.389,21	1.382,02	691,03	275,83	serie
FI 1401 N1A	315,0	E01	23.453,04	1.382,02	907,52	serie	serie
FI 1601 N1A	400,0	E01	34.838,38	1.382,02	907,52	serie	serie
FI 1801 N1A	630,0	E01	48.371,39	1.382,02	907,52	serie	serie
FI 2001 N1A	710,0	E01	58.272,38	1.382,02	907,52	serie	serie

¹ Ejecución B: rodetes de refrigeración para alta temperatura

² Ejecución C: aro de aspiración antichispas (sin certificado ATEX)

Versiones ATEX

Modelo	Potencia motor (kW)	Grupo producto	Precio ATEX II 3G/- ⁽¹⁾ (€/u.)	Precio ATEX II 3D/- ⁽²⁾ (€/u.)
FI 401 N1A	7,5	E01	4.597,80	3.897,61
FI 451 N1A	11,0	E01	4.832,83	4.135,08
FI 501 N1A	18,5	E01	5.109,48	4.411,74
FI 561 N1A	22,0	E01	5.826,82	5.124,16
FI 631 N1A	45,0	E01	7.420,61	6.468,26
FI 711 N1A	55,0	E01	9.053,59	7.939,64
FI 801 N1A	90,0	E01	10.963,22	9.854,16
FI 901 N1A	110,0	E01	15.235,39	13.962,31
FI 1001 N1A	160,0	E01	17.830,51	16.258,75
FI 1121 N1A	200,0	E01	20.246,93	18.381,37
FI 1251 N1A	250,0	E01	23.647,51	21.781,97
FI 1401 N1A	315,0	E01	27.187,67	24.901,03
FI 1601 N1A	400,0	E01	37.440,90	35.154,22
FI 1801 N1A	630,0	E01	49.628,19	47.341,54
FI 2001 N1A	710,0	E01	58.544,68	56.258,01

¹ Interno ATEX 3G, exterior no clasificado.

² Interno ATEX 3D, exterior no clasificado.

Versiones ESTÁNDAR

Modelo	Potencia motor (kW)	Grupo producto	Precio Ejecución N9 (€/u.)	Precio Ejecución N12 (€/u.)	Precio Contrabancada N12 (€/u.)	Precio Ejecución B ⁽¹⁾ (€/u.)	Precio Ejecución C ⁽²⁾ (€/u.)	Precio Puerta inspección (€/u.)	Precio Purga drenaje (€/u.)
FI 401 N	0,55	E01	4.096,89	4.556,31	501,21	332,17	255,06	145,33	154,23
FI 401 N	0,75	E01	4.221,95	4.681,37	501,21	332,17	255,06	145,33	154,23
FI 401 N	1,10	E01	4.276,32	4.735,74	501,21	332,17	255,06	145,33	154,23
FI 401 N	1,50	E01	4.458,45	4.917,90	501,21	332,17	255,06	145,33	154,23
FI 401 N	2,20	E01	4.654,19	5.113,62	501,21	332,17	255,06	145,33	154,23
FI 401 N	3,00	E01	4.858,09	5.317,51	501,21	332,17	255,06	145,33	154,23
FI 401 N	4,00	E01	5.034,79	5.494,22	501,21	332,17	255,06	145,33	154,23
FI 401 N	5,50	E01	5.361,02	5.820,45	501,21	332,17	255,06	145,33	154,23
FI 401 N	7,50	E01	5.736,16	6.195,62	501,21	332,17	255,06	145,33	154,23
FI 451 N	0,75	E01	4.433,98	5.178,86	812,61	332,17	255,06	198,72	154,23
FI 451 N	1,10	E01	4.512,82	5.257,71	812,61	332,17	255,06	198,72	154,23
FI 451 N	1,50	E01	4.694,98	5.439,86	812,61	332,17	255,06	198,72	154,23

¹ Ejecución B: rodetes de refrigeración para alta temperatura

² Ejecución C: aro de aspiración antichispas (sin certificado ATEX)

Versiones ESTÁNDAR

Modelo	Potencia motor (kW)	Grupo producto	Precio Ejecución N9 (€/u.)	Precio Ejecución N12 (€/u.)	Precio Contrabancada N12 (€/u.)	Precio Ejecución B ⁽¹⁾ (€/u.)	Precio Ejecución C ⁽²⁾ (€/u.)	Precio Puerta inspección (€/u.)	Precio Purga drenaje (€/u.)
FI 451 N	2,20	E01	4.890,70	5.635,60	812,61	332,17	255,06	198,72	154,23
FI 451 N	3,00	E01	5.094,60	5.839,48	812,61	332,17	255,06	198,72	154,23
FI 451 N	4,00	E01	5.271,30	6.016,18	812,61	332,17	255,06	198,72	154,23
FI 451 N	5,50	E01	5.597,53	6.342,43	812,61	332,17	255,06	198,72	154,23
FI 451 N	7,50	E01	5.972,69	6.717,58	812,61	332,17	255,06	198,72	154,23
FI 451 N	11,00	E01	7.217,78	7.962,68	812,61	332,17	255,06	198,72	154,23
FI 501 N	1,50	E01	4.980,42	5.793,26	886,76	332,17	255,06	198,72	154,23
FI 501 N	2,20	E01	5.197,90	6.010,75	886,76	332,17	255,06	198,72	154,23
FI 501 N	3,00	E01	5.401,79	6.214,65	886,76	332,17	255,06	198,72	154,23
FI 501 N	4,00	E01	5.578,49	6.391,35	886,76	332,17	255,06	198,72	154,23
FI 501 N	5,50	E01	5.904,73	6.717,58	886,76	332,17	255,06	198,72	154,23
FI 501 N	7,50	E01	6.279,90	7.092,74	886,76	332,17	255,06	198,72	154,23
FI 501 N	11,00	E01	7.524,99	8.337,85	886,76	332,17	255,06	198,72	154,23
FI 501 N	15,00	E01	8.199,18	9.012,05	886,76	332,17	255,06	198,72	154,23
FI 501 N	18,50	E01	9.036,51	9.849,37	886,76	332,17	255,06	198,72	154,23
FI 561 N	2,20	E01	5.956,37	6.970,42	1.106,23	441,89	255,06	198,72	154,23
FI 561 N	3,00	E01	6.135,81	7.149,82	1.106,23	441,89	255,06	198,72	154,23
FI 561 N	4,00	E01	6.353,30	7.367,32	1.106,23	441,89	255,06	198,72	154,23
FI 561 N	5,50	E01	6.679,51	7.693,53	1.106,23	441,89	255,06	198,72	154,23
FI 561 N	7,50	E01	7.054,68	8.068,71	1.106,23	441,89	255,06	198,72	154,23
FI 561 N	11,00	E01	8.299,80	9.313,80	1.106,23	441,89	255,06	198,72	154,23
FI 561 N	15,00	E01	8.973,98	9.988,02	1.106,23	441,89	255,06	198,72	154,23
FI 561 N	18,50	E01	9.811,31	10.825,31	1.106,23	441,89	255,06	198,72	154,23
FI 561 N	22,00	E01	-	11.447,87	1.106,23	441,89	255,06	198,72	154,23
FI 631 N	3,00	E01	7.187,90	8.329,70	1.245,61	441,89	403,34	198,72	186,86
FI 631 N	4,00	E01	7.418,98	8.560,77	1.245,61	441,89	403,34	198,72	186,86
FI 631 N	5,50	E01	7.698,99	8.840,77	1.245,61	441,89	403,34	198,72	186,86
FI 631 N	7,50	E01	8.106,75	9.248,56	1.245,61	441,89	403,34	198,72	186,86
FI 631 N	11,00	E01	9.351,86	10.493,65	1.245,61	441,89	403,34	198,72	186,86
FI 631 N	15,00	E01	10.026,06	11.167,86	1.245,61	441,89	403,34	198,72	186,86
FI 631 N	18,50	E01	10.863,38	12.005,17	1.245,61	441,89	403,34	198,72	186,86
FI 631 N	22,00	E01	-	12.627,72	1.245,61	441,89	403,34	198,72	186,86
FI 631 N	30,00	E01	-	14.065,86	1.245,61	441,89	403,34	198,72	186,86
FI 631 N	37,00	E01	-	15.775,83	1.245,61	441,89	403,34	198,72	186,86
FI 631 N	45,00	E01	-	17.537,45	1.245,61	441,89	403,34	198,72	186,86
FI 711 N	4,00	E01	8.751,06	9.968,97	1.328,65	691,03	403,34	198,72	186,86
FI 711 N	5,50	E01	9.031,07	10.248,98	1.328,65	691,03	403,34	198,72	186,86
FI 711 N	7,50	E01	9.365,45	10.583,37	1.328,65	691,03	403,34	198,72	186,86
FI 711 N	11,00	E01	10.683,94	11.901,88	1.328,65	691,03	403,34	198,72	186,86
FI 711 N	15,00	E01	11.358,17	12.576,07	1.328,65	691,03	403,34	198,72	186,86
FI 711 N	18,50	E01	12.195,47	13.413,40	1.328,65	691,03	403,34	198,72	186,86
FI 711 N	22,00	E01	-	14.035,96	1.328,65	691,03	403,34	198,72	186,86
FI 711 N	30,00	E01	-	15.474,08	1.328,65	691,03	403,34	198,72	186,86
FI 711 N	37,00	E01	-	17.184,03	1.328,65	691,03	403,34	198,72	186,86
FI 711 N	45,00	E01	-	18.945,67	1.328,65	691,03	403,34	198,72	186,86
FI 711 N	55,00	E01	-	21.038,96	1.328,65	691,03	403,34	198,72	186,86
FI 801 N	7,50	E01	11.464,18	12.937,64	1.607,43	691,03	403,34	231,34	186,86
FI 801 N	11,00	E01	12.834,35	14.307,81	1.607,43	691,03	403,34	231,34	186,86
FI 801 N	15,00	E01	13.481,37	14.954,83	1.607,43	691,03	403,34	231,34	186,86
FI 801 N	18,50	E01	-	15.895,43	1.607,43	691,03	403,34	231,34	186,86
FI 801 N	22,00	E01	-	16.390,23	1.607,43	691,03	403,34	231,34	186,86
FI 801 N	30,00	E01	-	17.828,35	1.607,43	691,03	403,34	231,34	186,86
FI 801 N	37,00	E01	-	19.538,31	1.607,43	691,03	403,34	231,34	186,86
FI 801 N	45,00	E01	-	21.299,93	1.607,43	691,03	403,34	231,34	186,86
FI 801 N	55,00	E01	-	23.393,23	1.607,43	691,03	403,34	231,34	186,86
FI 801 N	75,00	E01	-	30.616,46	1.607,43	691,03	403,34	231,34	186,86
FI 801 N	90,00	E01	-	34.207,67	1.607,43	691,03	403,34	231,34	186,86
FI 901 N	11,00	E01	17.097,05	19.002,75	2.078,98	886,76	403,34	231,34	186,86
FI 901 N	15,00	E01	17.744,06	19.649,78	2.078,98	886,76	403,34	231,34	186,86
FI 901 N	18,50	E01	-	20.590,40	2.078,98	886,76	403,34	231,34	186,86

¹ Ejecución B: rodete de refrigeración para alta temperatura

² Ejecución C: aro de aspiración antichispas (sin certificado ATEX)

RODETE ÁLABES CURVADOS HACIA ATRÁS ACOPLAMIENTO A TRANSMISIÓN



Versiones ESTÁNDAR

Modelo	Potencia motor (kW)	Grupo producto	Precio Ejecución N9 (€/u.)	Precio Ejecución N12 (€/u.)	Precio Contrabancada N12 (€/u.)	Precio Ejecución B ⁽¹⁾ (€/u.)	Precio Ejecución C ⁽²⁾ (€/u.)	Precio Puerta inspección (€/u.)	Precio Purga drenaje (€/u.)
FI 901 N	22,00	E01	-	21.006,34	2.078,98	886,76	403,34	231,34	186,86
FI 901 N	30,00	E01	-	22.626,60	2.078,98	886,76	403,34	231,34	186,86
FI 901 N	37,00	E01	-	24.301,23	2.078,98	886,76	403,34	231,34	186,86
FI 901 N	45,00	E01	-	25.994,90	2.078,98	886,76	403,34	231,34	186,86
FI 901 N	55,00	E01	-	28.088,19	2.078,98	886,76	403,34	231,34	186,86
FI 901 N	75,00	E01	-	35.311,42	2.078,98	886,76	403,34	231,34	186,86
FI 901 N	90,00	E01	-	38.902,62	2.078,98	886,76	403,34	231,34	186,86
FI 901 N	110,00	E01	-	39.701,88	2.078,98	886,76	403,34	231,34	186,86
FI 1001 N	15,00	E01	19.736,77	21.743,06	2.188,69	1.106,23	691,03	231,34	213,55
FI 1001 N	18,50	E01	-	22.683,69	2.188,69	1.106,23	691,03	231,34	213,55
FI 1001 N	22,00	E01	-	23.099,63	2.188,69	1.106,23	691,03	231,34	213,55
FI 1001 N	30,00	E01	-	24.719,90	2.188,69	1.106,23	691,03	231,34	213,55
FI 1001 N	37,00	E01	-	26.394,54	2.188,69	1.106,23	691,03	231,34	213,55
FI 1001 N	45,00	E01	-	27.628,77	2.188,69	1.106,23	691,03	231,34	213,55
FI 1001 N	55,00	E01	-	29.765,56	2.188,69	1.106,23	691,03	231,34	213,55
FI 1001 N	75,00	E01	-	37.404,71	2.188,69	1.106,23	691,03	231,34	213,55
FI 1001 N	90,00	E01	-	40.995,90	2.188,69	1.106,23	691,03	231,34	213,55
FI 1001 N	110,00	E01	-	41.795,19	2.188,69	1.106,23	691,03	231,34	213,55
FI 1001 N	132,00	E01	-	47.411,71	2.188,69	1.106,23	691,03	231,34	213,55
FI 1001 N	160,00	E01	-	55.219,43	2.188,69	1.106,23	691,03	231,34	213,55
FI 1121 N	18,50	E01	-	25.040,69	2.906,41	1.106,23	691,03	275,83	serie
FI 1121 N	22,00	E01	-	25.456,62	2.906,41	1.106,23	691,03	275,83	serie
FI 1121 N	30,00	E01	-	27.076,89	2.906,41	1.106,23	691,03	275,83	serie
FI 1121 N	37,00	E01	-	28.751,52	2.906,41	1.106,23	691,03	275,83	serie
FI 1121 N	45,00	E01	-	29.985,74	2.906,41	1.106,23	691,03	275,83	serie
FI 1121 N	55,00	E01	-	32.122,54	2.906,41	1.106,23	691,03	275,83	serie
FI 1121 N	75,00	E01	-	39.212,56	2.906,41	1.106,23	691,03	275,83	serie
FI 1121 N	90,00	E01	-	42.415,01	2.906,41	1.106,23	691,03	275,83	serie
FI 1121 N	110,00	E01	-	44.152,17	2.906,41	1.106,23	691,03	275,83	serie
FI 1121 N	132,00	E01	-	49.768,72	2.906,41	1.106,23	691,03	275,83	serie
FI 1121 N	160,00	E01	-	57.576,43	2.906,41	1.106,23	691,03	275,83	serie
FI 1121 N	200,00	E01	-	37.717,34	2.906,41	1.106,23	691,03	275,83	serie
FI 1251 N	22,00	E01	-	29.501,83	3.200,01	1.382,02	691,03	275,83	serie
FI 1251 N	30,00	E01	-	31.122,12	3.200,01	1.382,02	691,03	275,83	serie
FI 1251 N	37,00	E01	-	32.796,75	3.200,01	1.382,02	691,03	275,83	serie
FI 1251 N	45,00	E01	-	34.030,97	3.200,01	1.382,02	691,03	275,83	serie
FI 1251 N	55,00	E01	-	36.167,76	3.200,01	1.382,02	691,03	275,83	serie
FI 1251 N	75,00	E01	-	43.257,75	3.200,01	1.382,02	691,03	275,83	serie
FI 1251 N	90,00	E01	-	46.460,23	3.200,01	1.382,02	691,03	275,83	serie
FI 1251 N	110,00	E01	-	47.718,93	3.200,01	1.382,02	691,03	275,83	serie
FI 1251 N	132,00	E01	-	53.096,23	3.200,01	1.382,02	691,03	275,83	serie
FI 1251 N	160,00	E01	-	61.621,63	3.200,01	1.382,02	691,03	275,83	serie
FI 1251 N	200,00	E01	-	41.762,56	3.200,01	1.382,02	691,03	275,83	serie
FI 1251 N	250,00	E01	-	-	3.200,01	1.382,02	691,03	275,83	serie
FI 1401 N	30,00	E01	-	37.690,15	3.879,14	1.382,02	907,52	serie	serie
FI 1401 N	37,00	E01	-	39.737,22	3.879,14	1.382,02	907,52	serie	serie
FI 1401 N	45,00	E01	-	37.717,34	3.879,14	1.382,02	907,52	serie	serie
FI 1401 N	55,00	E01	-	39.854,12	3.879,14	1.382,02	907,52	serie	serie
FI 1401 N	75,00	E01	-	46.944,15	3.879,14	1.382,02	907,52	serie	serie
FI 1401 N	90,00	E01	-	50.146,59	3.879,14	1.382,02	907,52	serie	serie
FI 1401 N	110,00	E01	-	51.405,30	3.879,14	1.382,02	907,52	serie	serie
FI 1401 N	132,00	E01	-	56.782,61	3.879,14	1.382,02	907,52	serie	serie
FI 1401 N	160,00	E01	-	63.657,85	3.879,14	1.382,02	907,52	serie	serie
FI 1401 N	200,00	E01	-	76.908,10	3.879,14	1.382,02	907,52	serie	serie
FI 1401 N	250,00	E01	-	106.415,39	3.879,14	1.382,02	907,52	serie	serie
FI 1601 N	37,00	E01	-	51.372,67	4.152,00	1.382,02	907,52	serie	serie
FI 1601 N	45,00	E01	-	57.084,37	4.152,00	1.382,02	907,52	serie	serie
FI 1601 N	55,00	E01	-	59.764,88	4.152,00	1.382,02	907,52	serie	serie
FI 1601 N	75,00	E01	-	62.366,53	4.152,00	1.382,02	907,52	serie	serie
FI 1601 N	90,00	E01	-	61.782,04	4.152,00	1.382,02	907,52	serie	serie

¹ Ejecución B: rodetes de refrigeración para alta temperatura

² Ejecución C: aro de aspiración antichispas (sin certificado ATEX)

Versiones ESTÁNDAR

Modelo	Potencia motor (kW)	Grupo producto	Precio Ejecución N9 (€/u.)	Precio Ejecución N12 (€/u.)	Precio Contrabancada N12 (€/u.)	Precio Ejecución B ⁽¹⁾ (€/u.)	Precio Ejecución C ⁽²⁾ (€/u.)	Precio Puerta inspección (€/u.)	Precio Purga drenaje (€/u.)
FI 1601 N	110,00	E01	-	63.040,74	4.152,00	1.382,02	907,52	serie	serie
FI 1601 N	132,00	E01	-	68.418,04	4.152,00	1.382,02	907,52	serie	serie
FI 1601 N	160,00	E01	-	75.293,28	4.152,00	1.382,02	907,52	serie	serie
FI 1601 N	200,00	E01	-	88.543,56	4.152,00	1.382,02	907,52	serie	serie
FI 1601 N	250,00	E01	-	118.050,84	4.152,00	1.382,02	907,52	serie	serie
FI 1601 N	315,00	E01	-	-	4.152,00	1.382,02	907,52	serie	serie
FI 1601 N	400,00	E01	-	-	4.152,00	1.382,02	907,52	serie	serie
FI 1801 N	45,00	E01	-	71.125,75	4.706,60	1.382,02	907,52	serie	serie
FI 1801 N	55,00	E01	-	73.806,25	4.706,60	1.382,02	907,52	serie	serie
FI 1801 N	75,00	E01	-	76.407,90	4.706,60	1.382,02	907,52	serie	serie
FI 1801 N	90,00	E01	-	80.080,68	4.706,60	1.382,02	907,52	serie	serie
FI 1801 N	110,00	E01	-	85.457,98	4.706,60	1.382,02	907,52	serie	serie
FI 1801 N	132,00	E01	-	92.346,83	4.706,60	1.382,02	907,52	serie	serie
FI 1801 N	160,00	E01	-	89.334,67	4.706,60	1.382,02	907,52	serie	serie
FI 1801 N	200,00	E01	-	102.584,93	4.706,60	1.382,02	907,52	serie	serie
FI 1801 N	250,00	E01	-	132.092,21	4.706,60	1.382,02	907,52	serie	serie
FI 1801 N	315,00	E01	-	-	4.706,60	1.382,02	907,52	serie	serie
FI 1801 N	400,00	E01	-	-	4.706,60	1.382,02	907,52	serie	serie
FI 1801 N	500,00	E01	-	-	4.706,60	1.382,02	907,52	serie	serie
FI 1801 N	600,00	E01	-	-	4.706,60	1.382,02	907,52	serie	serie
FI 2001 N	55,00	E01	-	84.343,38	5.400,56	1.382,02	907,52	serie	serie
FI 2001 N	75,00	E01	-	86.945,05	5.400,56	1.382,02	907,52	serie	serie
FI 2001 N	90,00	E01	-	90.617,83	5.400,56	1.382,02	907,52	serie	serie
FI 2001 N	110,00	E01	-	95.995,13	5.400,56	1.382,02	907,52	serie	serie
FI 2001 N	132,00	E01	-	102.883,97	5.400,56	1.382,02	907,52	serie	serie
FI 2001 N	160,00	E01	-	-	5.400,56	1.382,02	907,52	serie	serie
FI 2001 N	200,00	E01	-	-	5.400,56	1.382,02	907,52	serie	serie
FI 2001 N	250,00	E01	-	142.629,33	5.400,56	1.382,02	907,52	serie	serie
FI 2001 N	315,00	E01	-	-	5.400,56	1.382,02	907,52	serie	serie
FI 2001 N	400,00	E01	-	-	5.400,56	1.382,02	907,52	serie	serie
FI 2001 N	500,00	E01	-	-	5.400,56	1.382,02	907,52	serie	serie
FI 2001 N	600,00	E01	-	-	5.400,56	1.382,02	907,52	serie	serie
FI 2001 N	630,00	E01	-	-	5.400,56	1.382,02	907,52	serie	serie
FI 2001 N	700,00	E01	-	-	5.400,56	1.382,02	907,52	serie	serie

¹ Ejecución B: rodete de refrigeración para alta temperatura

² Ejecución C: aro de aspiración antichispas (sin certificado ATEX)

Versiones ATEX

Modelo	Potencia motor (kW)	Grupo prod.	SISTEMA 9					SISTEMA 12				
			Precio ATEX II 3G/- (€/u.)	Precio ATEX II 3D/- (€/u.)	Precio ATEX Cat. 3G Zona 2 II 3G Ex Na IIC T4 Gc (€/u.)	Precio ATEX Cat. 3D Zona 22 II 3D Ex tc IIIC T125°C Dc (€/u.)	Precio ATEX Cat. 2G Zona 1 II 2G IIB T4 (€/u.)	Precio ATEX II 3G/- (€/u.)	Precio ATEX II 3D/- (€/u.)	Precio ATEX Cat. 3G Zona 2 II 3G Ex Na IIC T4 Gc (€/u.)	Precio ATEX Cat. 3D Zona 22 II 3D Ex tc IIIC T125°C Dc (€/u.)	Precio ATEX Cat. 2G Zona 1 II 2G IIB T4 (€/u.)
FI 401 N	0,55	E01	5.714,19	5.014,00	-	-	-	6.127,94	5.427,75	-	-	-
FI 401 N	0,75	E01	5.826,82	5.126,63	5.912,52	5.334,71	6.901,59	6.240,56	5.540,38	6.326,26	5.748,46	7.736,45
FI 401 N	1,10	E01	5.875,77	5.175,58	5.998,20	5.417,95	6.979,92	6.289,52	5.589,33	6.411,94	5.831,71	7.822,12
FI 401 N	1,50	E01	6.039,81	5.339,63	6.157,32	5.574,65	7.158,65	6.453,56	5.753,37	6.571,09	5.988,40	8.103,66
FI 401 N	2,20	E01	6.216,07	5.515,89	6.296,88	5.802,32	7.435,30	6.629,82	5.929,64	6.710,63	6.216,07	8.480,70
FI 401 N	3,00	E01	6.399,71	5.699,51	6.595,56	6.005,54	7.939,64	6.813,45	6.113,26	7.009,31	6.419,29	9.107,46
FI 401 N	4,00	E01	6.558,84	5.858,65	6.713,07	6.218,54	8.475,81	6.972,60	6.272,39	7.126,82	6.632,29	9.778,25
FI 401 N	5,50	E01	6.852,63	6.152,43	7.219,86	6.629,82	9.286,18	7.266,38	6.566,17	7.633,61	7.043,58	10.838,35
FI 401 N	7,50	E01	7.190,48	6.490,29	7.467,12	7.031,35	10.789,38	7.604,24	6.904,03	7.880,87	7.445,09	12.603,53
FI 451 N	0,75	E01	6.039,81	5.342,06	6.191,59	5.589,33	7.048,48	6.710,63	6.012,89	6.862,41	6.260,16	8.118,36
FI 451 N	1,10	E01	6.110,80	5.413,07	6.233,23	5.655,44	7.214,96	6.781,63	6.083,88	6.904,03	6.326,26	8.314,22
FI 451 N	1,50	E01	6.274,84	5.577,09	6.392,35	5.812,12	7.393,68	6.945,66	6.247,91	7.063,18	6.482,95	8.595,77
FI 451 N	2,20	E01	6.451,11	5.753,37	6.531,91	6.039,81	7.670,33	7.121,94	6.424,19	7.202,71	6.710,63	8.972,79
FI 451 N	3,00	E01	6.634,73	5.936,97	6.830,58	6.243,02	8.174,67	7.305,54	6.607,80	7.501,42	6.913,82	9.599,55

RODETE ÁLABES CURVADOS HACIA ATRÁS ACOPLAMIENTO A TRANSMISIÓN



Versiones ATEX

Modelo	Potencia motor (kW)	Grupo prod.	SISTEMA 9					SISTEMA 12				
			Precio ATEX II 3G/- (€/u.)	Precio ATEX II 3D/- (€/u.)	Precio ATEX Cat. 3G Zona 2 II 3G Ex Na IIC T4 Gc (€/u.)	Precio ATEX Cat.3D Zona 22 II 3D Ex tc IIIC T125°C Dc (€/u.)	Precio ATEX Cat. 2G Zona 1 II 2G IIB T4 (€/u.)	Precio ATEX II 3G/- (€/u.)	Precio ATEX II 3D/- (€/u.)	Precio ATEX Cat. 3G Zona 2 II 3G Ex Na IIC T4 Gc (€/u.)	Precio ATEX Cat.3D Zona 22 II 3D Ex tc IIIC T125°C Dc (€/u.)	Precio ATEX Cat. 2G Zona 1 II 2G IIB T4 (€/u.)
FI 451 N	4,00	E01	6.793,88	6.096,12	6.948,10	6.456,02	8.710,84	7.464,69	6.766,94	7.618,93	7.126,82	10.270,36
FI 451 N	5,50	E01	7.087,67	6.389,91	7.454,88	6.867,32	9.521,20	7.758,47	7.060,72	8.125,70	7.538,14	11.330,43
FI 451 N	7,50	E01	7.425,51	6.727,77	7.702,15	7.268,83	11.024,43	8.096,34	7.398,59	8.372,98	7.939,64	13.095,63
FI 451 N	11,00	E01	8.546,80	7.849,05	9.038,89	8.943,41	11.812,74	9.217,61	8.519,87	9.709,72	9.614,23	14.726,15
FI 501 N	1,50	E01	6.531,91	5.834,15	6.781,63	6.135,30	7.817,22	7.263,93	6.566,17	7.513,66	6.867,32	9.060,94
FI 501 N	2,20	E01	6.727,77	6.030,03	6.808,56	6.316,46	7.946,98	7.459,80	6.762,04	7.540,57	7.048,48	9.310,65
FI 501 N	3,00	E01	6.911,39	6.213,63	7.107,23	6.519,66	8.451,32	7.643,40	6.945,66	7.839,27	7.251,69	9.937,41
FI 501 N	4,00	E01	7.070,52	6.372,78	7.224,75	6.732,65	8.987,49	7.802,54	7.104,80	7.956,77	7.464,69	10.608,20
FI 501 N	5,50	E01	7.364,30	6.666,56	7.731,54	7.143,95	9.797,85	8.096,34	7.398,59	8.463,56	7.875,99	11.668,30
FI 501 N	7,50	E01	7.702,15	7.004,43	7.978,82	7.545,47	11.301,08	8.434,18	7.736,45	8.710,84	8.277,50	13.433,49
FI 501 N	11,00	E01	8.823,45	8.125,70	9.315,56	9.220,07	12.089,40	9.555,47	8.857,72	10.047,57	9.952,10	15.064,00
FI 501 N	15,00	E01	9.430,61	8.732,87	9.846,83	10.218,95	13.455,51	10.162,63	9.464,90	10.578,85	10.950,97	16.858,57
FI 501 N	18,50	E01	10.184,67	9.486,93	10.351,15	11.159,07	14.740,84	10.916,69	10.218,95	11.083,18	11.891,10	18.687,40
FI 561 N	2,20	E01	7.430,41	6.727,77	7.714,41	7.070,52	8.948,31	8.343,60	7.640,96	8.627,59	7.983,71	10.478,47
FI 561 N	3,00	E01	7.591,99	6.889,34	7.878,43	7.276,17	9.415,93	8.505,18	7.802,54	8.791,62	8.189,35	11.046,45
FI 561 N	4,00	E01	7.787,85	7.085,19	7.942,09	7.445,09	9.704,81	8.701,05	7.998,40	8.855,29	8.358,29	11.506,71
FI 561 N	5,50	E01	8.081,64	7.378,99	8.448,87	7.856,40	10.515,19	8.994,83	8.292,18	9.362,07	8.769,60	12.566,80
FI 561 N	7,50	E01	8.419,49	7.716,84	8.696,16	8.257,91	12.018,39	9.332,69	8.630,05	9.609,34	9.171,10	14.331,98
FI 561 N	11,00	E01	9.540,80	8.838,15	10.032,87	9.932,51	12.806,74	10.453,98	9.751,33	10.946,07	10.845,71	15.962,51
FI 561 N	15,00	E01	10.147,94	9.445,32	10.564,13	10.931,38	14.172,84	11.061,14	10.358,50	11.477,33	11.844,57	17.757,06
FI 561 N	18,50	E01	10.901,99	10.199,37	11.068,49	11.871,49	15.458,17	11.815,20	11.112,56	11.981,69	12.784,71	19.585,90
FI 561 N	22,00	E01	-	-	-	-	-	12.375,84	11.673,20	12.608,43	13.357,60	22.553,16
FI 631 N	3,00	E01	9.185,79	8.233,43	9.472,22	8.620,25	11.009,72	10.214,06	9.261,68	10.500,48	9.648,51	12.755,32
FI 631 N	4,00	E01	9.393,90	8.441,53	9.660,74	8.838,15	11.638,93	10.422,16	9.469,79	10.689,00	9.866,40	13.568,12
FI 631 N	5,50	E01	9.646,06	8.693,70	10.086,74	9.237,19	12.155,49	10.674,33	9.721,96	11.115,00	10.265,46	14.292,83
FI 631 N	7,50	E01	10.013,29	9.060,94	10.289,95	9.601,99	13.612,21	11.041,55	10.089,18	11.318,21	10.630,24	16.040,84
FI 631 N	11,00	E01	11.134,59	10.182,23	11.626,69	11.276,58	14.400,54	12.162,85	11.210,48	12.654,94	12.304,84	17.671,38
FI 631 N	15,00	E01	11.741,75	10.789,38	12.157,95	12.275,48	15.766,66	12.770,00	11.817,64	13.186,21	13.303,72	19.465,94
FI 631 N	18,50	E01	12.495,82	11.543,46	12.662,29	13.215,58	17.051,99	13.524,07	12.571,71	13.190,55	14.243,84	21.294,78
FI 631 N	22,00	E01	-	-	-	-	-	14.084,71	13.132,35	14.317,28	14.816,73	24.262,03
FI 631 N	30,00	E01	-	-	-	-	-	15.379,83	14.427,47	16.035,96	16.518,26	28.639,47
FI 631 N	37,00	E01	-	-	-	-	-	16.919,76	15.967,40	16.863,47	18.655,57	32.448,92
FI 631 N	45,00	E01	-	-	-	-	-	18.506,24	17.553,87	17.984,75	20.572,55	38.001,53
FI 711 N	4,00	E01	11.026,87	9.912,92	11.293,72	10.309,53	13.271,89	12.123,67	11.009,72	12.390,52	11.406,35	15.269,65
FI 711 N	5,50	E01	11.279,04	10.165,09	11.719,72	10.708,60	13.788,47	12.375,84	11.261,89	12.816,53	11.805,40	15.994,34
FI 711 N	7,50	E01	11.580,17	10.466,22	11.984,12	11.149,26	14.689,42	12.676,98	11.563,02	13.080,93	12.246,09	17.120,52
FI 711 N	11,00	E01	12.767,57	11.653,61	13.259,64	12.747,98	16.033,52	13.864,36	12.750,43	14.356,47	13.844,78	19.372,90
FI 711 N	15,00	E01	13.374,73	12.260,78	13.790,91	13.746,85	17.399,63	14.471,54	13.357,60	14.887,74	14.843,67	21.167,46
FI 711 N	18,50	E01	14.128,77	13.014,84	14.295,27	14.686,97	18.684,96	15.225,60	14.111,64	15.392,06	15.783,78	22.996,29
FI 711 N	22,00	E01	-	-	-	-	-	15.786,23	14.672,28	16.018,82	16.356,67	25.963,56
FI 711 N	30,00	E01	-	-	-	-	-	17.081,36	15.967,40	17.737,47	18.058,20	30.341,00
FI 711 N	37,00	E01	-	-	-	-	-	18.621,29	17.507,36	18.564,98	20.195,51	34.150,44
FI 711 N	45,00	E01	-	-	-	-	-	20.207,75	19.093,79	19.686,28	22.112,47	39.703,05
FI 711 N	55,00	E01	-	-	-	-	-	22.092,90	20.978,94	21.681,59	24.661,09	46.036,64
FI 801 N	7,50	E01	13.489,79	12.380,73	13.893,75	13.063,81	16.599,04	14.816,73	13.707,69	15.220,71	14.390,74	19.260,29
FI 801 N	11,00	E01	14.723,71	13.614,66	15.166,84	14.718,79	18.251,61	16.050,65	14.941,61	16.493,78	16.045,76	21.867,66
FI 801 N	15,00	E01	15.306,38	14.197,34	15.764,19	15.727,48	19.419,41	16.633,31	15.524,27	17.091,13	17.054,42	23.439,42
FI 801 N	18,50	E01	-	-	-	-	-	17.480,42	16.371,38	17.957,81	17.747,27	26.587,85
FI 801 N	22,00	E01	-	-	-	-	-	17.925,99	16.816,94	18.158,57	18.501,32	28.103,31
FI 801 N	30,00	E01	-	-	-	-	-	19.221,11	18.112,07	19.877,25	20.202,87	32.480,75
FI 801 N	37,00	E01	-	-	-	-	-	20.761,04	19.652,00	20.704,75	22.340,17	36.290,20
FI 801 N	45,00	E01	-	-	-	-	-	22.347,51	21.238,45	21.826,04	24.257,13	41.842,81
FI 801 N	55,00	E01	-	-	-	-	-	24.232,65	23.123,59	23.821,34	26.805,74	48.176,39
FI 801 N	75,00	E01	-	-	-	-	-	30.737,62	29.628,55	26.509,51	37.218,08	61.989,35
FI 801 N	90,00	E01	-	-	-	-	-	33.971,74	32.862,68	29.004,26	42.273,70	71.184,92
FI 901 N	11,00	E01	18.995,87	17.722,78	19.439,01	18.826,94	22.523,78	20.712,08	19.439,01	21.155,21	20.543,16	26.529,09
FI 901 N	15,00	E01	19.578,55	18.305,47	20.036,37	19.835,63	23.691,58	21.294,78	20.021,68	21.752,58	21.551,83	28.100,87
FI 901 N	18,50	E01	-	-	-	-	-	22.141,86	20.868,79	22.619,28	22.244,67	31.249,28



Versiones ATEX

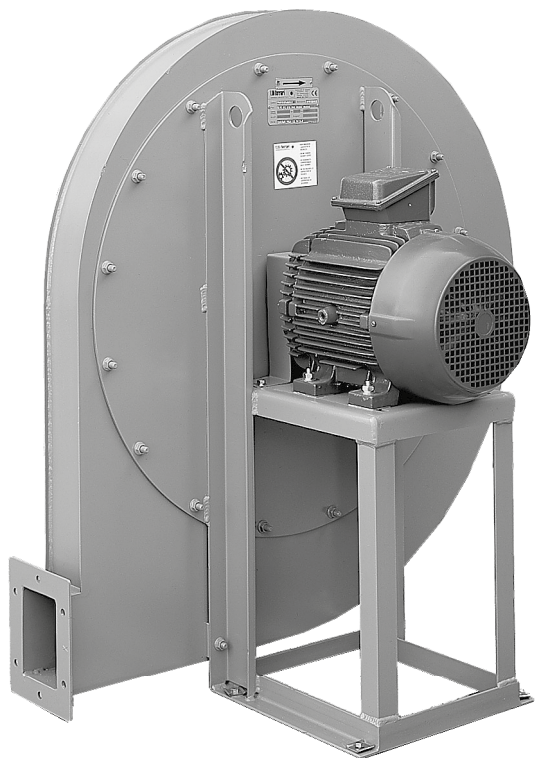
Modelo	Potencia motor (kW)	Grupo prod.	SISTEMA 9					SISTEMA 12				
			Precio ATEX II 3G/- (€/u.)	Precio ATEX II 3D/- (€/u.)	Precio ATEX Cat. 3G Zona 2 II 3G Ex Na IIC T4 Gc (€/u.)	Precio ATEX Cat.3D Zona 22 II 3D Ex tc IIIC T125°C Dc (€/u.)	Precio ATEX Cat. 2G Zona 1 II 2G IIB T4 (€/u.)	Precio ATEX II 3G/- (€/u.)	Precio ATEX II 3D/- (€/u.)	Precio ATEX Cat. 3G Zona 2 II 3G Ex Na IIC T4 Gc (€/u.)	Precio ATEX Cat.3D Zona 22 II 3D Ex tc IIIC T125°C Dc (€/u.)	Precio ATEX Cat. 2G Zona 1 II 2G IIB T4 (€/u.)
FI 901 N	22,00	E01	-	-	-	-	-	22.516,44	21.243,35	22.903,25	23.099,11	33.376,81
FI 901 N	30,00	E01	-	-	-	-	-	23.975,58	22.702,49	24.634,15	24.932,85	37.607,36
FI 901 N	37,00	E01	-	-	-	-	-	25.483,70	24.210,62	26.044,34	26.560,92	42.207,59
FI 901 N	45,00	E01	-	-	-	-	-	27.008,96	25.735,85	26.487,47	28.754,53	46.504,26
FI 901 N	55,00	E01	-	-	-	-	-	28.894,08	27.621,00	28.482,78	31.303,15	52.837,82
FI 901 N	75,00	E01	-	-	-	-	-	35.399,05	34.125,98	31.170,96	41.715,50	66.650,78
FI 901 N	90,00	E01	-	-	-	-	-	38.633,17	37.360,09	33.665,70	46.771,11	75.846,35
FI 901 N	110,00	E01	-	-	-	-	-	39.352,94	38.079,86	43.884,64	52.806,00	83.058,86
FI 1001 N	15,00	E01	22.173,69	20.601,91	22.631,51	22.132,08	26.286,72	23.980,48	22.408,71	24.438,30	23.938,86	30.786,58
FI 1001 N	18,50	E01	-	-	-	-	-	24.827,58	23.255,81	25.304,98	24.631,71	33.935,01
FI 1001 N	22,00	E01	-	-	-	-	-	25.202,16	23.630,38	25.588,97	25.486,14	36.062,53
FI 1001 N	30,00	E01	-	-	-	-	-	26.661,30	25.089,53	27.319,88	27.319,88	40.293,07
FI 1001 N	37,00	E01	-	-	-	-	-	28.169,41	26.597,65	28.730,06	28.947,95	44.893,29
FI 1001 N	45,00	E01	-	-	-	-	-	29.280,90	27.709,14	29.702,00	30.811,06	48.271,88
FI 1001 N	55,00	E01	-	-	-	-	-	31.205,23	29.633,46	31.655,69	33.225,01	54.541,81
FI 1001 N	75,00	E01	-	-	-	-	-	38.084,76	36.513,01	33.856,66	44.102,53	69.336,48
FI 1001 N	90,00	E01	-	-	-	-	-	41.318,88	39.747,11	36.351,42	49.158,14	78.532,06
FI 1001 N	110,00	E01	-	-	-	-	-	42.038,68	40.466,90	46.570,35	55.193,03	85.744,57
FI 1001 N	132,00	E01	-	-	-	-	-	47.096,73	45.524,95	50.607,50	62.856,01	107.019,74
FI 1001 N	160,00	E01	-	-	-	-	-	54.128,06	52.556,28	-	-	123.036,11
FI 1121 N	18,50	E01	-	-	-	-	-	27.836,45	25.970,88	28.313,86	27.346,80	36.943,90
FI 1121 N	22,00	E01	-	-	-	-	-	28.211,03	26.345,48	28.597,85	28.201,25	39.071,40
FI 1121 N	30,00	E01	-	-	-	-	-	29.670,17	27.804,63	30.328,75	30.034,97	43.301,96
FI 1121 N	37,00	E01	-	-	-	-	-	31.178,28	29.312,73	31.738,94	31.663,04	47.902,19
FI 1121 N	45,00	E01	-	-	-	-	-	32.289,79	30.424,23	32.710,89	33.526,16	51.280,76
FI 1121 N	55,00	E01	-	-	-	-	-	34.214,08	32.348,55	34.664,57	35.940,12	57.550,68
FI 1121 N	75,00	E01	-	-	-	-	-	40.599,10	38.733,54	39.010,21	47.008,58	72.560,82
FI 1121 N	90,00	E01	-	-	-	-	-	43.483,13	41.617,56	41.446,18	51.337,06	80.737,92
FI 1121 N	110,00	E01	-	-	-	-	-	45.047,55	43.181,99	49.579,23	57.908,13	88.753,45
FI 1121 N	132,00	E01	-	-	-	-	-	50.105,59	48.240,04	53.616,36	65.571,12	110.028,62
FI 1121 N	160,00	E01	-	-	-	-	-	57.136,93	55.271,38	-	-	126.044,96
FI 1121 N	200,00	E01	-	-	-	-	-	39.252,56	37.387,03	-	-	113.852,76
FI 1251 N	22,00	E01	-	-	-	-	-	31.854,00	29.988,46	32.240,82	31.844,22	42.714,38
FI 1251 N	30,00	E01	-	-	-	-	-	33.313,16	31.447,60	33.971,74	33.677,94	46.944,91
FI 1251 N	37,00	E01	-	-	-	-	-	34.821,27	32.955,72	35.381,92	35.306,01	51.545,17
FI 1251 N	45,00	E01	-	-	-	-	-	35.932,76	34.067,23	36.353,87	37.169,12	54.923,73
FI 1251 N	55,00	E01	-	-	-	-	-	37.857,08	35.991,52	38.307,55	39.583,10	61.193,66
FI 1251 N	75,00	E01	-	-	-	-	-	44.242,08	42.376,53	42.653,18	50.651,56	76.203,78
FI 1251 N	90,00	E01	-	-	-	-	-	47.126,11	45.260,54	45.089,17	54.980,04	84.380,90
FI 1251 N	110,00	E01	-	-	-	-	-	48.259,64	46.394,08	53.388,68	61.196,12	94.834,88
FI 1251 N	132,00	E01	-	-	-	-	-	53.102,23	51.236,68	56.833,36	68.567,75	112.168,37
FI 1251 N	160,00	E01	-	-	-	-	-	60.779,92	58.914,36	-	-	129.687,95
FI 1251 N	200,00	E01	-	-	-	-	-	42.895,56	41.029,99	-	-	117.495,75
FI 1401 N	30,00	E01	-	-	-	-	-	40.009,08	37.722,43	39.967,46	40.883,10	59.798,16
FI 1401 N	37,00	E01	-	-	-	-	-	41.852,59	39.565,95	41.478,01	43.039,99	66.163,58
FI 1401 N	45,00	E01	-	-	-	-	-	40.033,55	37.746,90	40.454,67	40.848,83	59.024,52
FI 1401 N	55,00	E01	-	-	-	-	-	41.957,87	39.671,22	42.408,36	43.262,78	65.294,45
FI 1401 N	75,00	E01	-	-	-	-	-	48.342,87	46.056,22	46.753,97	54.331,26	80.304,59
FI 1401 N	90,00	E01	-	-	-	-	-	51.226,89	48.940,26	49.189,96	58.659,75	88.481,71
FI 1401 N	110,00	E01	-	-	-	-	-	52.360,43	50.073,78	57.489,47	64.875,80	98.935,66
FI 1401 N	132,00	E01	-	-	-	-	-	57.203,04	54.916,40	60.934,15	72.247,44	116.269,17
FI 1401 N	160,00	E01	-	-	-	-	-	63.394,62	61.107,97	-	-	129.952,35
FI 1401 N	200,00	E01	-	-	-	-	-	75.327,33	73.040,68	-	-	147.579,63
FI 1401 N	250,00	E01	-	-	-	-	-	101.900,48	99.613,82	-	-	-
FI 1601 N	37,00	E01	-	-	-	-	-	52.331,05	50.044,40	51.956,47	53.518,44	76.642,02
FI 1601 N	45,00	E01	-	-	-	-	-	57.474,79	55.188,13	55.197,93	62.060,33	89.446,30
FI 1601 N	55,00	E01	-	-	-	-	-	59.888,75	57.602,10	56.955,76	66.237,03	97.745,81
FI 1601 N	75,00	E01	-	-	-	-	-	62.231,71	59.945,07	65.979,95	73.966,09	111.656,68



Versiones ATEX

Modelo	Potencia motor (kW)	Grupo prod.	SISTEMA 9					SISTEMA 12				
			Precio ATEX II 3G/- (€/u.)	Precio ATEX II 3D/- (€/u.)	Precio ATEX Cat. 3G Zona 2 II 3G Ex Na IIC T4 Gc (€/u.)	Precio ATEX Cat.3D Zona 22 II 3D Ex tc IIIC T125°C Dc (€/u.)	Precio ATEX Cat. 2G Zona 1 II 2G IIB T4 (€/u.)	Precio ATEX II 3G/- (€/u.)	Precio ATEX II 3D/- (€/u.)	Precio ATEX Cat. 3G Zona 2 II 3G Ex Na IIC T4 Gc (€/u.)	Precio ATEX Cat.3D Zona 22 II 3D Ex tc IIIC T125°C Dc (€/u.)	Precio ATEX Cat. 2G Zona 1 II 2G IIB T4 (€/u.)
FI 1601 N	90,00	E01	-	-	-	-	-	61.705,35	59.418,69	59.668,40	69.138,18	98.960,14
FI 1601 N	110,00	E01	-	-	-	-	-	62.838,88	60.552,22	67.967,93	75.354,25	109.414,11
FI 1601 N	132,00	E01	-	-	-	-	-	67.681,48	65.394,84	71.412,59	82.725,90	126.747,63
FI 1601 N	160,00	E01	-	-	-	-	-	73.873,08	71.586,42	-	-	140.430,80
FI 1601 N	200,00	E01	-	-	-	-	-	85.805,77	83.519,12	-	-	158.058,09
FI 1601 N	250,00	E01	-	-	-	-	-	112.378,91	110.092,28	-	-	-
FI 1801 N	45,00	E01	-	-	-	-	-	70.119,93	67.833,27	67.843,06	74.705,47	102.091,44
FI 1801 N	55,00	E01	-	-	-	-	-	72.533,88	70.247,23	69.600,91	78.882,16	110.390,95
FI 1801 N	75,00	E01	-	-	-	-	-	74.876,84	72.590,20	78.625,11	86.611,24	124.301,83
FI 1801 N	90,00	E01	-	-	-	-	-	78.184,41	75.897,78	81.511,58	93.341,44	146.840,30
FI 1801 N	110,00	E01	-	-	-	-	-	83.027,03	80.740,38	86.170,56	101.459,79	158.572,22
FI 1801 N	132,00	E01	-	-	-	-	-	89.230,85	86.944,20	91.490,58	-	170.169,52
FI 1801 N	160,00	E01	-	-	-	-	-	86.518,21	84.231,56	-	-	153.075,93
FI 1801 N	200,00	E01	-	-	-	-	-	98.450,90	96.164,26	-	-	170.703,25
FI 1801 N	250,00	E01	-	-	-	-	-	125.024,06	122.737,40	-	-	-
FI 2001 N	55,00	E01	-	-	-	-	-	82.023,25	79.736,58	79.090,26	88.371,51	119.880,31
FI 2001 N	75,00	E01	-	-	-	-	-	84.366,20	82.079,56	88.114,46	96.100,61	133.791,20
FI 2001 N	90,00	E01	-	-	-	-	-	87.673,78	85.387,12	91.000,92	102.830,80	156.329,65
FI 2001 N	110,00	E01	-	-	-	-	-	92.516,38	90.229,73	95.659,92	110.949,14	168.061,59
FI 2001 N	132,00	E01	-	-	-	-	-	98.720,21	96.433,55	100.979,94	-	179.658,88
FI 2001 N	250,00	E01	-	-	-	-	-	134.513,43	132.226,76	-	-	-

FP-N



Rodete de álabes curvados hacia atrás

Ventilador centrífugo de acoplamiento directo y simple aspiración. Fabricados en chapa de acero protegida contra la corrosión mediante tratamiento por cataforesis + pintura poliuretana. Temperaturas del aire a transportar -20°C/+100°C en continuo.

Motores

De 2 polos, de alta eficiencia IE 3*, tensión de alimentación trifásica 230/400V 50Hz hasta tamaño motor 112 y 400/690V 50Hz para motores de mayor dimensión. Protección IP55, Clase F.

* A partir de 0,75 kW el motor puede ser de eficiencia IE 2 controlado por convertidor de frecuencia.

Bajo pedido

- Fabricación en diferentes materiales constructivos.
- Motores de 2 velocidades.
- Versiones de 60 Hz.
- Pintura en diferentes RAL.
- Versión sin pie soporte (Motor-Brida, Sistema 5), hasta tamaño de motor 160.
- Versión para alta temperatura: hasta 220°C (versiones B: con rodete de refrigeración).
- SISTEMA 8: acoplamiento mediante junta elástica.
- Trampilla de inspección, purga de drenaje, distintos tipos de estanqueidad a nivel de voluta y de paso de eje.
- Ventiladores estancos.
- Calorifugado.

Versiones ATEX

Bajo pedido, versiones antiexplosivas según la Directiva ATEX para modelos trifásicos:

Para trabajar a temperaturas de -20°C a +60°C, presión ambiente (absoluta) de 0,8 bar hasta 1,1 bar, según EN 14986.

• Gas:

- ⊗ 2G IIB T2-T3-T4*
- ⊗ 2G IIB+H2 T2-T3-T4*
- ⊗ 3G IIB T2-T3-T4*
- ⊗ 3G IIB+H2 T2-T3-T4*

• Polvo no conductivo:

- ⊗ 2D IIIB T125°C*-T135°C*-T195°C-T295°C
- ⊗ 3D IIIB T125°C*-T135°C*-T195°C-T295°C

• Polvo conductivo (con motor IP65 IIIIC):

- ⊗ 2D IIIIC T125°C*-T135°C*-T195°C-T295°C
- ⊗ 3D IIIIC T125°C*-T135°C*-T195°C-T295°C

* Viabilidad técnica solicitada.

Aplicaciones específicas



Versiones

CUADRO DE APLICACIONES

Aire a transportar	Cantidad de polvo (mg/m ³)
Ligeramente polvoriento	< 150

RODETE ÁLABES CURVADOS HACIA ATRÁS DE ALTA PRESIÓN ACOPLAMIENTO DIRECTO



Es imprescindible comprobar que las características eléctricas (voltaje, intensidad, frecuencia, etc.) del motor que aparecen en la placa del mismo son compatibles con las de la instalación.

Modelo	Tamaño motor	Velocidad (r.p.m.)	Potencia motor (kW)	Intensidad motor 400V [A]	Caudal máximo (m ³ /h)	Nivel presión sonora a 1 m [dB(A)] ⁽¹⁾	Peso (kg) ⁽²⁾	Momento de inercia (kg·m ²) ⁽³⁾
2 POLOS / 2 POLE								
FP 351/2 N4A	90L2	2850	2,2	4,43	4.440	70	70	0,11
FP 401/2 N4A	112M2	2910	4,0	7,50	6.490	74	105	0,20
FP 451/2 N4A	132SB2	2890	7,5	13,90	9.250	77	152	0,33
FP 501/2 N4A	160MR2	2930	11,0	18,70	12.730	81	242	0,60
FP 562/2 N4A	160MR2	2930	11,0	18,70	7.670	83	275	0,78
FP 562/2 N4A	160M2	2935	15,0	25,40	13.500	83	282	0,78
FP 561/2 N4A	160M2	2935	15,0	25,40	8.840	84	286	0,95
FP 561/2 N4A	160L2	2935	18,5	33,30	17.920	84	299	0,95
FP 632/2 N4A	180M2	2940	22,0	39,00	13.510	87	350	1,23
FP 632/2 N4A	200LR2	2960	30,0	53,50	19.080	87	465	1,23
FP 631/2 N4A	200LR2	2960	30,0	53,50	16.490	88	478	1,45
FP 631/2 N4A	200L2	2960	37,0	65,60	25.500	88	503	1,45
FP 712/2 N4A	225M2	2960	45,0	77,60	27.000	90	661	2,35
FP 711/2 N4A	250M2	2960	55,0	93,50	25.380	91	664	2,90
FP 711/2 N4A	280S2	2960	75,0	126,00	36.920	91	763	2,90
FP 802/2 N4A	280SM2	2960	75,0	126,00	38.160	92	865	4,00
FP 801/2 N4A	280M2	2960	90,0	151,00	22.030	93	869	5,00
FP 801/2 N4A	315S2	2970	110,0	186,00	53.080	94	1.028	5,00

¹ Entubado en la descarga

Tolerancia del nivel de ruido de +3dB/A, medido en el punto de máxima eficiencia

² Con motor incluido y para orientación LG270 o RD270

³ Momento de inercia del rodetes

Versiones ESTÁNDAR

Modelo	Grupo producto	Precio (€/u.)	Precio Ejecución B ⁽¹⁾ (€/u.)	Precio Ejecución C ⁽²⁾ (€/u.)	Precio Puerta inspección (€/u.)	Precio Purga drenaje (€/u.)
2 POLOS						
FP 351/2 N4A 2,2	E01	2.484,78	332,17	255,06	198,72	154,23
FP 401/2 N4A 4	E01	3.031,20	332,17	255,06	198,72	154,23
FP 451/2 N4A 7,5	E01	3.697,24	332,17	403,34	198,72	154,23
FP 501/2 N4A 11	E01	5.078,28	441,89	403,34	231,34	186,86
FP 562/2 N4A 11	E01	6.157,55	441,89	403,34	231,34	186,86
FP 562/2 N4A 15	E01	6.633,29	441,89	403,34	231,34	186,86
FP 561/2 N4A 15	E01	6.633,29	441,89	403,34	231,34	186,86
FP 561/2 N4A 18,5	E01	7.236,81	441,89	403,34	231,34	186,86
FP 632/2 N4A 22	E01	9.063,70	441,89	403,34	231,34	186,86
FP 632/2 N4A 30	E01	10.031,49	441,89	403,34	231,34	186,86
FP 631/2 N4A 30	E01	10.031,49	441,89	403,34	231,34	186,86
FP 631/2 N4A 37	E01	11.469,63	441,89	403,34	231,34	186,86
FP 712/2 N4A 45	E01	13.959,83	691,03	691,03	serie	186,86
FP 711/2 N4A 55	E01	15.495,81	691,03	691,03	serie	186,86
FP 711/2 N4A 75	E01	21.952,38	691,03	691,03	serie	186,86
FP 802/2 N4A 75	E01	23.474,79	691,03	691,03	serie	213,55
FP 801/2 N4A 90	E01	25.704,00	691,03	691,03	serie	213,55
FP 801/2 N4A 110	E01	25.426,72	691,03	691,03	serie	213,55

¹ Ejecución B: rodetes de refrigeración para alta temperatura

² Ejecución C: aro de aspiración antichispas (sin certificado ATEX)



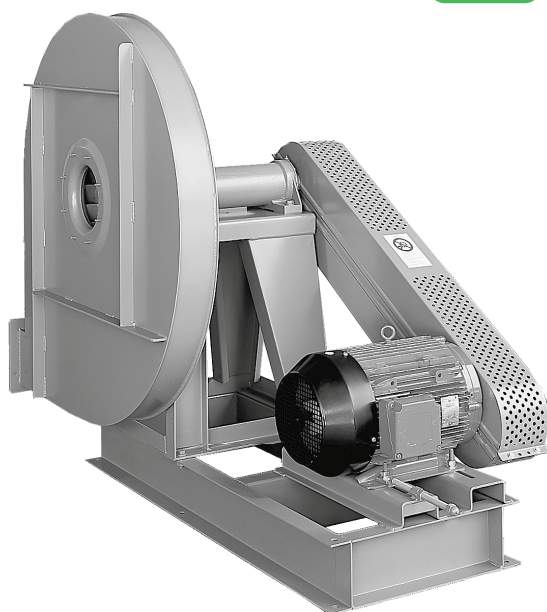
Versiones ATEX

Modelo	Grupo producto	Precio ATEX II 3G/-(¹) (€/u.)	Precio ATEX II 3D/-(²) (€/u.)	Precio ATEX Cat. 3G Zona 2 II 3G Ex Na IIC T4 Gc (€/u.)	Precio ATEX Cat.3D Zona 22 II 3D Ex tc IIIC T125°C Dc (€/u.)	Precio ATEX Cat. 2G Zona 1 II 2G IIB T4 (€/u.)
2 POLOS						
FP 351/2 N4A 2,2	E01	3.706,65	3.226,79	3.787,44	3.513,24	4.925,87
FP 401/2 N4A 4	E01	4.198,74	3.718,88	4.352,99	4.078,77	6.115,71
FP 451/2 N4A 7,5	E01	5.180,47	4.563,53	5.457,14	5.104,58	8.779,38
FP 501/2 N4A 11	E01	6.443,77	5.834,15	6.935,85	6.928,53	9.709,72
FP 562/2 N4A 11	E01	7.415,72	6.806,10	7.907,82	7.900,47	10.681,66
FP 562/2 N4A 15	E01	7.844,17	7.234,54	8.260,35	8.720,61	11.869,06
FP 561/2 N4A 15	E01	7.844,17	7.234,54	8.260,35	8.720,61	11.869,06
FP 561/2 N4A 18,5	E01	8.387,67	7.778,06	8.554,15	9.450,20	12.943,84
FP 632/2 N4A 22	E01	10.177,33	9.511,41	10.409,91	11.195,80	16.603,94
FP 632/2 N4A 30	E01	11.048,89	10.382,97	11.705,02	12.473,77	19.686,28
FP 631/2 N4A 30	E01	11.048,89	10.382,97	11.705,02	12.473,77	19.686,28
FP 631/2 N4A 37	E01	12.344,01	11.678,09	12.287,72	14.366,26	21.955,79
FP 712/2 N4A 45	E01	16.106,97	14.885,29	15.585,49	17.903,96	28.284,48
FP 711/2 N4A 55	E01	17.490,22	16.268,54	17.078,91	19.950,69	32.732,92
FP 711/2 N4A 75	E01	23.304,76	22.083,09	19.076,66	29.672,62	40.040,91
FP 802/2 N4A 75	E01	24.842,26	23.556,93	20.614,17	31.146,47	41.578,40
FP 801/2 N4A 90	E01	26.849,81	25.564,49	21.882,34	34.975,50	47.539,86
FP 801/2 N4A 110	E01	26.600,10	25.314,78	31.131,77	40.040,91	54.032,58

¹ Interno ATEX 3G, exterior no clasificado.

² Interno ATEX 3D, exterior no clasificado.

FP-N



Rodete de álabes curvados hacia atrás

Ventilador centrífugo con accionamiento por poleas y correas y simple aspiración. Fabricados en chapa de acero protegida contra la corrosión mediante tratamiento por cataforesis + pintura poliuretana. Temperaturas del aire a transportar -20°C/+100°C en continuo.

Sistemas de montaje

- SISTEMA 1: eje libre, para acoplamiento mediante poleas y correas.
- SISTEMA 9: incluye motor, poleas, correas y protector de correas. Motor montado en el lateral del pie soporte rodamientos.
- SISTEMA 12: incluye motor, poleas, correas y protector de correas. Motor montado sobre la bancada general.

Motores

De 2, 4 o 6 polos, de alta eficiencia IE 3* (las r.p.m. de cada motor se adaptarán al cálculo de cada transmisión), tensión de alimentación trifásica 230/400V 50Hz hasta tamaño motor 112 y 400/690V 50Hz para motores de mayor dimensión. Protección IP55, Clase F.

* A partir de 0,75 kW el motor puede ser de eficiencia IE 2 controlado por convertidor de frecuencia.

Bajo pedido

- Fabricación en diferentes materiales constructivos.
- Disponibles modelos desde 1001 hasta el 2001.
- Motores de 2 velocidades.
- Versiones de 60 Hz.
- Pintura en diferentes RAL.
- Versión para alta temperatura: hasta 300°C (versiones B: con rodete de refrigeración).
- Trampilla de inspección, purga de drenaje, distintos tipos de estanqueidad a nivel de voluta y de paso de eje.
- Ventiladores estancos.
- Calorifugado.

Versiones ATEX

Bajo pedido, versiones antiexplosivas según la Directiva ATEX para modelos trifásicos:

Para trabajar a temperaturas de -20°C a +60°C, presión ambiente (absoluta) de 0,8 bar hasta 1,1 bar, según EN 14986.

• Gas:

- 2G IIB T2-T3
- 2G IIB+H2 T2-T3
- 3G IIB T2-T3
- 3G IIB+H2 T2-T3

• Polvo no conductivo:

- 2D IIIB T195°C-T295°C
- 3D IIIB T195°C-T295°C

• Polvo conductivo (con motor IP65 IIIC):

- 2D IIIC T195°C-T295°C
- 3D IIIC T195°C-T295°C

Aplicaciones específicas



Versiones

CUADRO DE APLICACIONES

Aire a transportar	Cantidad de polvo (mg/m ³)
Ligeramente polvoriento	< 150

Es imprescindible comprobar que las características eléctricas (voltaje, intensidad, frecuencia, etc.) del motor que aparecen en la placa del mismo son compatibles con las de la instalación.

Modelo	Caudal máximo (m ³ /h)	Potencia motor máxima (kW)	Peso (kg) ⁽¹⁾	Momento de inercia (kg·m ²) ⁽²⁾
FP 351 N1A	7.010	7,5	71	0,11
FP 401 N1A	10.040	11,0	85	0,20
FP 451 N1A	12.800	15,0	106	0,32
FP 501 N1A	17.370	22,0	150	0,60
FP 561 N1A	21.680	30,0	190	0,95
FP 631 N1A	30.580	55,0	250	1,50
FP 711 N1A	39.290	75,0	350	3,60
FP 801 N1A	50.040	90,0	436	5,00
FP 901 N1A	63.000	110,0	560	9,50

¹ Para ejecución 1 y orientación LG270 o RD270

² Momento de inercia del rodete

Versiones ESTÁNDAR

Modelo	Potencia motor (kW)	Grupo producto	Precio (€/u.)	Precio Ejecución B ⁽¹⁾ (€/u.)	Precio Ejecución C ⁽²⁾ (€/u.)	Precio Puerta inspección (€/u.)	Precio Purga drenaje (€/u.)
FP 351 N1A	7,5	E01	2.802,85	332,17	255,06	198,72	154,23
FP 401 N1A	11,0	E01	3.061,11	332,17	255,06	198,72	154,23
FP 451 N1A	15,0	E01	3.360,15	332,17	403,34	198,72	154,23
FP 501 N1A	22,0	E01	4.300,78	441,89	403,34	231,34	186,86
FP 561 N1A	30,0	E01	5.472,49	441,89	403,34	231,34	186,86
FP 631 N1A	55,0	E01	6.850,78	441,89	403,34	231,34	186,86
FP 711 N1A	75,0	E01	8.226,38	691,03	691,03	serie	186,86
FP 801 N1A	90,0	E01	11.477,78	691,03	691,03	serie	213,55
FP 901 N1A	110,0	E01	15.851,94	691,03	907,52	serie	213,55

¹ Ejecución B: rodete de refrigeración para alta temperatura

² Ejecución C: aro de aspiración antichispas (sin certificado ATEX)



Versiones ATEX

Modelo	Potencia motor (kW)	Grupo producto	Precio ATEX II 3G/- ⁽¹⁾ (€/u.)	Precio ATEX II 3D/- ⁽²⁾ (€/u.)
FP 351 N1A	7,5	E01	3.993,09	3.513,24
FP 401 N1A	11,0	E01	4.225,67	3.745,82
FP 451 N1A	15,0	E01	4.876,90	4.259,94
FP 501 N1A	22,0	E01	5.743,57	5.133,96
FP 561 N1A	30,0	E01	6.798,76	6.189,16
FP 631 N1A	55,0	E01	8.184,46	7.518,55
FP 711 N1A	75,0	E01	10.943,62	9.721,96
FP 801 N1A	90,0	E01	14.038,20	12.752,88
FP 901 N1A	110,0	E01	18.738,80	17.206,21

¹ Interno ATEX 3G, exterior no clasificado.

² Interno ATEX 3D, exterior no clasificado.

Versiones ESTÁNDAR

Modelo	Potencia motor (kW)	Grupo producto	Precio Ejecución N9 (€/u.)	Precio Ejecución N12 (€/u.)	Precio Contrabancada N12 (€/u.)	Precio Ejecución B ⁽¹⁾ (€/u.)	Precio Ejecución C ⁽²⁾ (€/u.)	Precio Puerta inspección (€/u.)	Precio Purga drenaje (€/u.)
FP 351 N	0,55	E01	3.847,42	4.284,98	501,21	332,17	255,06	198,72	154,23
FP 351 N	0,75	E01	3.969,11	4.406,67	501,21	332,17	255,06	198,72	154,23
FP 351 N	1,10	E01	4.020,90	4.458,45	501,21	332,17	255,06	198,72	154,23
FP 351 N	1,50	E01	4.194,37	4.631,92	501,21	332,17	255,06	198,72	154,23
FP 351 N	2,20	E01	4.380,78	4.818,34	501,21	332,17	255,06	198,72	154,23
FP 351 N	3,00	E01	4.574,97	5.012,52	501,21	332,17	255,06	198,72	154,23
FP 351 N	4,00	E01	4.743,27	5.180,82	501,21	332,17	255,06	198,72	154,23
FP 351 N	5,50	E01	5.053,95	5.491,51	501,21	332,17	255,06	198,72	154,23
FP 351 N	7,50	E01	5.411,24	5.848,80	501,21	332,17	255,06	198,72	154,23
FP 401 N	1,10	E01	4.266,86	4.976,28	812,61	332,17	255,06	198,72	154,23
FP 401 N	1,50	E01	4.440,32	5.149,75	812,61	332,17	255,06	198,72	154,23
FP 401 N	2,20	E01	4.626,74	5.336,17	812,61	332,17	255,06	198,72	154,23
FP 401 N	3,00	E01	4.820,92	5.530,35	812,61	332,17	255,06	198,72	154,23
FP 401 N	4,00	E01	4.989,22	5.698,64	812,61	332,17	255,06	198,72	154,23
FP 401 N	5,50	E01	5.299,91	6.009,32	812,61	332,17	255,06	198,72	154,23
FP 401 N	7,50	E01	5.657,22	6.366,62	812,61	332,17	255,06	198,72	154,23
FP 401 N	11,00	E01	6.843,02	7.552,43	812,61	332,17	255,06	198,72	154,23
FP 451 N	1,10	E01	4.577,55	5.351,70	886,76	332,17	403,34	198,72	154,23
FP 451 N	1,50	E01	4.704,42	5.478,56	886,76	332,17	403,34	198,72	154,23
FP 451 N	2,20	E01	4.911,55	5.685,69	886,76	332,17	403,34	198,72	154,23
FP 451 N	3,00	E01	5.105,74	5.879,88	886,76	332,17	403,34	198,72	154,23
FP 451 N	4,00	E01	5.274,01	6.048,17	886,76	332,17	403,34	198,72	154,23
FP 451 N	5,50	E01	5.584,72	6.358,87	886,76	332,17	403,34	198,72	154,23
FP 451 N	7,50	E01	5.942,02	6.716,15	886,76	332,17	403,34	198,72	154,23

¹ Ejecución B: rodete de refrigeración para alta temperatura

² Ejecución C: aro de aspiración antichispas (sin certificado ATEX)

RODETE ÁLABES CURVADOS HACIA ATRÁS DE ALTA PRESIÓN ACOPLAMIENTO A TRANSMISIÓN



Versiones ESTÁNDAR

Modelo	Potencia motor (kW)	Grupo producto	Precio Ejecución N9 (€/u.)	Precio Ejecución N12 (€/u.)	Precio Contrabancada N12 (€/u.)	Precio Ejecución B ⁽¹⁾ (€/u.)	Precio Ejecución C ⁽²⁾ (€/u.)	Precio Puerta inspección (€/u.)	Precio Purga drenaje (€/u.)
FP 451 N	11,00	E01	7.127,82	7.901,97	886,76	332,17	403,34	198,72	154,23
FP 451 N	15,00	E01	7.769,93	8.544,07	886,76	332,17	403,34	198,72	154,23
FP 501 N	2,20	E01	5.791,84	6.757,58	1.106,23	441,89	403,34	231,34	186,86
FP 501 N	3,00	E01	5.962,71	6.928,45	1.106,23	441,89	403,34	231,34	186,86
FP 501 N	4,00	E01	6.169,85	7.135,59	1.106,23	441,89	403,34	231,34	186,86
FP 501 N	5,50	E01	6.480,55	7.446,29	1.106,23	441,89	403,34	231,34	186,86
FP 501 N	7,50	E01	6.837,83	7.803,58	1.106,23	441,89	403,34	231,34	186,86
FP 501 N	11,00	E01	8.023,66	8.989,39	1.106,23	441,89	403,34	231,34	186,86
FP 501 N	15,00	E01	8.665,75	9.631,49	1.106,23	441,89	403,34	231,34	186,86
FP 501 N	18,50	E01	9.463,19	10.428,93	1.106,23	441,89	403,34	231,34	186,86
FP 501 N	22,00	E01	10.056,10	11.021,84	1.106,23	441,89	403,34	231,34	186,86
FP 561 N	3,00	E01	7.078,63	8.166,05	1.245,61	441,89	403,34	231,34	186,86
FP 561 N	4,00	E01	7.298,72	8.386,14	1.245,61	441,89	403,34	231,34	186,86
FP 561 N	5,50	E01	7.565,38	8.652,81	1.245,61	441,89	403,34	231,34	186,86
FP 561 N	7,50	E01	7.953,75	9.041,17	1.245,61	441,89	403,34	231,34	186,86
FP 561 N	11,00	E01	9.139,56	10.226,99	1.245,61	441,89	403,34	231,34	186,86
FP 561 N	15,00	E01	9.781,66	10.869,09	1.245,61	441,89	403,34	231,34	186,86
FP 561 N	18,50	E01	10.579,10	11.666,53	1.245,61	441,89	403,34	231,34	186,86
FP 561 N	22,00	E01	-	12.259,44	1.245,61	441,89	403,34	231,34	186,86
FP 561 N	30,00	E01	-	13.629,06	1.245,61	441,89	403,34	231,34	186,86
FP 631 N	4,00	E01	8.611,39	9.771,29	1.328,65	441,89	403,34	231,34	186,86
FP 631 N	5,50	E01	8.878,06	10.037,98	1.328,65	441,89	403,34	231,34	186,86
FP 631 N	7,50	E01	9.196,53	10.356,43	1.328,65	441,89	403,34	231,34	186,86
FP 631 N	11,00	E01	10.501,43	11.661,35	1.328,65	441,89	403,34	231,34	186,86
FP 631 N	15,00	E01	11.094,35	12.254,26	1.328,65	441,89	403,34	231,34	186,86
FP 631 N	18,50	E01	11.891,79	13.051,69	1.328,65	441,89	403,34	231,34	186,86
FP 631 N	22,00	E01	-	13.644,60	1.328,65	441,89	403,34	231,34	186,86
FP 631 N	30,00	E01	-	15.014,26	1.328,65	441,89	403,34	231,34	186,86
FP 631 N	37,00	E01	-	16.642,78	1.328,65	441,89	403,34	231,34	186,86
FP 631 N	45,00	E01	-	18.320,53	1.328,65	441,89	403,34	231,34	186,86
FP 631 N	55,00	E01	-	20.314,14	1.328,65	441,89	403,34	231,34	186,86
FP 711 N	5,50	E01	10.188,15	11.591,44	1.607,43	691,03	691,03	serie	186,86
FP 711 N	7,50	E01	10.506,62	11.909,90	1.607,43	691,03	691,03	serie	186,86
FP 711 N	11,00	E01	11.811,52	13.214,81	1.607,43	691,03	691,03	serie	186,86
FP 711 N	15,00	E01	12.427,73	13.831,01	1.607,43	691,03	691,03	serie	186,86
FP 711 N	18,50	E01	-	14.726,84	1.607,43	691,03	691,03	serie	186,86
FP 711 N	22,00	E01	-	15.198,07	1.607,43	691,03	691,03	serie	186,86
FP 711 N	30,00	E01	-	16.567,70	1.607,43	691,03	691,03	serie	186,86
FP 711 N	37,00	E01	-	18.196,24	1.607,43	691,03	691,03	serie	186,86
FP 711 N	45,00	E01	-	19.873,98	1.607,43	691,03	691,03	serie	186,86
FP 711 N	55,00	E01	-	21.867,60	1.607,43	691,03	691,03	serie	186,86
FP 711 N	75,00	E01	-	28.746,85	1.607,43	691,03	691,03	serie	186,86
FP 801 N	11,00	E01	14.908,08	16.723,05	2.078,98	691,03	691,03	serie	213,55
FP 801 N	15,00	E01	15.524,29	17.339,27	2.078,98	691,03	691,03	serie	213,55
FP 801 N	18,50	E01	-	18.235,09	2.078,98	691,03	691,03	serie	213,55
FP 801 N	22,00	E01	-	18.631,21	2.078,98	691,03	691,03	serie	213,55
FP 801 N	30,00	E01	-	20.174,33	2.078,98	691,03	691,03	serie	213,55
FP 801 N	37,00	E01	-	21.769,22	2.078,98	691,03	691,03	serie	213,55
FP 801 N	45,00	E01	-	23.382,23	2.078,98	691,03	691,03	serie	213,55
FP 801 N	55,00	E01	-	25.375,85	2.078,98	691,03	691,03	serie	213,55
FP 801 N	75,00	E01	-	32.255,11	2.078,98	691,03	691,03	serie	213,55
FP 801 N	90,00	E01	-	35.675,31	2.078,98	691,03	691,03	serie	213,55
FP 901 N	11,00	E01	19.073,97	20.984,72	2.188,69	691,03	907,52	serie	213,55
FP 901 N	15,00	E01	19.690,16	21.600,92	2.188,69	691,03	907,52	serie	213,55
FP 901 N	18,50	E01	-	22.496,76	2.188,69	691,03	907,52	serie	213,55
FP 901 N	22,00	E01	-	22.892,89	2.188,69	691,03	907,52	serie	213,55
FP 901 N	30,00	E01	-	24.435,99	2.188,69	691,03	907,52	serie	213,55
FP 901 N	37,00	E01	-	26.030,88	2.188,69	691,03	907,52	serie	213,55
FP 901 N	45,00	E01	-	27.206,35	2.188,69	691,03	907,52	serie	213,55
FP 901 N	55,00	E01	-	29.241,37	2.188,69	691,03	907,52	serie	213,55

¹ Ejecución B: rodetes de refrigeración para alta temperatura

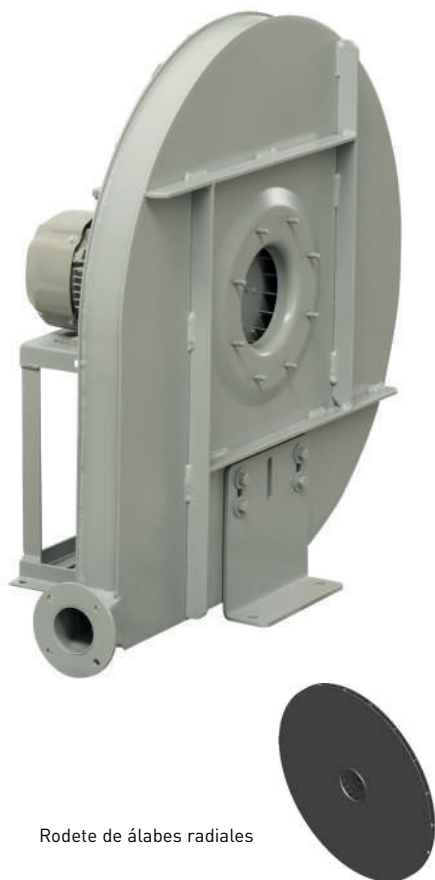
² Ejecución C: aro de aspiración antichispas (sin certificado ATEX)



Versiones ATEX

Modelo	Potencia motor (kW)	Grupo prod.	SISTEMA 9					SISTEMA 12				
			Precio ATEX II 3G/- (€/u.)	Precio ATEX II 3D/- (€/u.)	Precio ATEX Cat. 3G Zona 2 II 3G Ex Na IIC T4 Gc (€/u.)	Precio ATEX Cat.3D Zona 22 II 3D Ex tc IIIC T125°C Dc (€/u.)	Precio ATEX Cat. 2G Zona 1 II 2G IIB T4 (€/u.)	Precio ATEX II 3G/- (€/u.)	Precio ATEX II 3D/- (€/u.)	Precio ATEX Cat. 3G Zona 2 II 3G Ex Na IIC T4 Gc (€/u.)	Precio ATEX Cat.3D Zona 22 II 3D Ex tc IIIC T125°C Dc (€/u.)	Precio ATEX Cat. 2G Zona 1 II 2G IIB T4 (€/u.)
FP 631 N	7,50	E01	10.711,04	10.045,11	11.115,00	10.728,19	13.820,29	11.807,85	11.141,95	12.211,82	11.824,99	16.251,39
FP 631 N	11,00	E01	11.944,95	11.279,04	12.388,08	12.383,20	15.472,87	13.041,77	12.375,84	13.484,90	13.479,99	18.858,77
FP 631 N	15,00	E01	12.505,60	11.839,68	12.921,78	13.325,77	16.530,50	13.602,41	12.936,49	14.018,61	14.422,57	20.298,33
FP 631 N	18,50	E01	13.259,64	12.593,73	13.426,14	14.265,88	17.815,83	14.356,47	13.690,55	14.522,94	15.362,70	22.127,16
FP 631 N	22,00	E01	-	-	-	-	-	14.917,12	14.251,20	15.149,70	15.935,59	25.094,43
FP 631 N	30,00	E01	-	-	-	-	-	16.212,23	15.546,31	16.868,35	17.637,11	29.471,87
FP 631 N	37,00	E01	-	-	-	-	-	17.752,17	17.086,25	17.695,85	19.774,41	33.281,33
FP 631 N	45,00	E01	-	-	-	-	-	19.338,62	18.672,71	18.817,16	21.691,39	38.833,92
FP 631 N	55,00	E01	-	-	-	-	-	21.223,77	20.557,85	20.812,46	24.239,99	45.167,51
FP 711 N	5,50	E01	13.169,08	11.947,40	13.609,75	12.490,91	15.678,51	14.496,01	13.274,34	14.936,70	13.817,86	18.114,51
FP 711 N	7,50	E01	13.470,21	12.248,53	13.874,15	12.931,59	16.579,47	14.797,15	13.575,48	15.201,10	14.258,52	19.240,69
FP 711 N	11,00	E01	14.704,10	13.482,45	15.147,25	14.586,59	18.232,02	16.031,06	14.809,38	16.474,18	15.913,53	21.848,07
FP 711 N	15,00	E01	15.286,78	14.065,13	15.744,62	15.595,27	19.399,83	16.613,73	15.392,06	17.071,56	16.922,23	23.419,83
FP 711 N	18,50	E01	-	-	-	-	-	17.460,82	16.239,16	17.938,24	17.615,06	26.568,27
FP 711 N	22,00	E01	-	-	-	-	-	17.906,41	16.684,74	18.139,00	18.369,12	28.083,74
FP 711 N	30,00	E01	-	-	-	-	-	19.201,52	17.979,86	19.857,64	20.070,65	32.461,17
FP 711 N	37,00	E01	-	-	-	-	-	20.741,46	19.519,78	20.685,15	22.207,96	36.270,62
FP 711 N	45,00	E01	-	-	-	-	-	22.327,92	21.106,26	21.806,44	24.124,92	41.823,22
FP 711 N	55,00	E01	-	-	-	-	-	24.213,07	22.991,40	23.801,77	26.673,55	48.156,81
FP 711 N	75,00	E01	-	-	-	-	-	30.718,02	29.496,36	26.489,91	37.085,88	61.969,75
FP 801 N	11,00	E01	17.798,67	16.513,36	18.241,82	17.617,51	21.326,59	19.514,90	18.229,58	19.958,04	19.333,74	25.331,91
FP 801 N	15,00	E01	18.381,37	17.096,04	18.839,18	18.626,18	22.494,41	20.097,59	18.812,26	20.555,40	20.342,40	26.903,67
FP 801 N	18,50	E01	-	-	-	-	-	20.944,67	19.659,36	21.422,07	21.035,25	30.052,10
FP 801 N	22,00	E01	-	-	-	-	-	21.319,24	20.033,92	21.706,07	21.889,69	32.179,64
FP 801 N	30,00	E01	-	-	-	-	-	22.778,40	21.493,07	23.436,97	23.723,42	36.410,17
FP 801 N	37,00	E01	-	-	-	-	-	24.286,52	23.001,19	24.847,16	25.351,49	41.010,41
FP 801 N	45,00	E01	-	-	-	-	-	25.811,75	24.526,43	25.290,29	27.545,11	45.307,05
FP 801 N	55,00	E01	-	-	-	-	-	27.696,89	26.411,58	27.285,59	30.093,72	51.640,64
FP 801 N	75,00	E01	-	-	-	-	-	34.201,87	32.916,53	29.973,77	40.506,08	65.453,59
FP 801 N	90,00	E01	-	-	-	-	-	37.435,98	36.150,66	32.468,52	45.561,68	74.649,17
FP 901 N	11,00	E01	22.499,29	20.966,71	22.942,43	22.070,85	26.027,21	24.306,09	22.773,50	24.749,22	23.877,65	30.123,11
FP 901 N	15,00	E01	23.081,97	21.549,39	23.539,80	23.079,54	27.195,01	24.888,78	23.356,19	25.346,60	24.886,32	31.694,88
FP 901 N	18,50	E01	-	-	-	-	-	25.735,85	24.203,28	26.213,27	25.579,20	34.843,30
FP 901 N	22,00	E01	-	-	-	-	-	26.110,45	24.577,85	26.497,26	26.433,62	36.970,81
FP 901 N	30,00	E01	-	-	-	-	-	27.569,60	26.037,00	28.228,16	28.267,34	41.201,37
FP 901 N	37,00	E01	-	-	-	-	-	29.077,71	27.545,11	29.638,35	29.895,40	45.801,61
FP 901 N	45,00	E01	-	-	-	-	-	30.189,20	28.656,61	30.610,30	31.758,52	49.180,17
FP 901 N	55,00	E01	-	-	-	-	-	32.113,51	30.580,92	32.564,00	34.172,49	55.450,10
FP 901 N	75,00	E01	-	-	-	-	-	38.993,07	37.460,46	34.764,95	45.050,00	70.244,80
FP 901 N	90,00	E01	-	-	-	-	-	42.227,19	40.694,58	37.259,70	50.105,59	79.440,36
FP 901 N	110,00	E01	-	-	-	-	-	42.946,96	41.414,36	47.478,64	56.140,50	86.652,85

FA-R



Rodete de álabes radiales

Ventilador centrífugo de acoplamiento directo y simple aspiración. Fabricados en chapa de acero protegida contra la corrosión mediante tratamiento por cataforesis + pintura poliuretana. Temperaturas del aire a transportar -20°C/+100°C en continuo.

Motores

De 2 polos, de alta eficiencia IE 3*, tensión de alimentación trifásica 230/400V 50Hz hasta tamaño motor 112 y 400/690V 50Hz para motores de mayor dimensión. Protección IP55, Clase F.

* A partir de 0,75 kW el motor puede ser de eficiencia IE 2 controlado por convertidor de frecuencia.

Bajo pedido

- Fabricación en diferentes materiales constructivos.
- Motores de 2 velocidades.
- Versiones de 60 Hz.
- Pintura en diferentes RAL.
- Versión sin pie soporte (Motor-Brida, Sistema 5), hasta tamaño de motor 160.
- Versión para alta temperatura: hasta 220°C (versiones B: con rodete de refrigeración).
- SISTEMA 8: acoplamiento mediante junta elástica.
- Purga de drenaje, distintos tipos de estanqueidad a nivel de voluta y de paso de eje.
- Ventiladores estancos.
- Calorifugado.

Versiones ATEX

Bajo pedido, versiones antiexplosivas según la Directiva ATEX para modelos trifásicos:

Para trabajar a temperaturas de -20°C a +60°C, presión ambiente (absoluta) de 0,8 bar hasta 1,1 bar, según EN 14986.

- Gas:
 - ⊗ 2G IIB T2-T3-T4*
 - ⊗ 2G IIB+H2 T2-T3-T4*
 - ⊗ 3G IIB T2-T3-T4*
 - ⊗ 3G IIB+H2 T2-T3-T4*
- Polvo no conductivo:
 - ⊗ 2D IIIB T125°C*-T135°C*-T195°C-T295°C
 - ⊗ 3D IIIB T125°C*-T135°C*-T195°C-T295°C
- Polvo conductivo (con motor IP65 IIIC):
 - ⊗ 2D IIIC T125°C*-T135°C*-T195°C-T295°C
 - ⊗ 3D IIIC T125°C*-T135°C*-T195°C-T295°C

* Viabilidad técnica solicitada.

Aplicaciones específicas



Versiones

CUADRO DE APLICACIONES

Aire a transportar	Cantidad de polvo (mg/m ³)
Aire polvoriento	< 5000

Es imprescindible comprobar que las características eléctricas (voltaje, intensidad, frecuencia, etc.) del motor que aparecen en la placa del mismo son compatibles con las de la instalación.

Modelo	Tamaño motor	Velocidad (r.p.m.)	Potencia motor (kW)	Intensidad motor 400V (A)	Caudal máximo (m ³ /h)	Nivel presión sonora a 1 m (dB(A)) ⁽¹⁾	Peso (kg) ⁽²⁾	Momento de inercia (kg·m ²) ⁽³⁾
2 POLOS								
FA 311/2 R4A	63B2	2780	0,25	0,68	230	65	22	0,04
FA 351/2 R4A	71A2	2810	0,37	0,90	260	67	25	0,06
FA 401/2 R4A	71B2	2820	0,55	1,25	280	69	37	0,09
FA 451/2 R4A	80A2	2830	0,75	1,59	320	71	39	0,14
FA 501/2 R4A	80B2	2840	1,10	2,33	340	73	42	0,19
FA 561/2 R4A	90S2	2840	1,50	3,07	400	75	60	0,28
FA 632/2 R4A	90S2	2840	1,50	3,07	320	76	64	0,45
FA 631/2 R4A	90L2	2850	2,20	4,43	460	77	67	0,53
FA 712/2 R4A	100LA2	2900	3,00	5,77	470	79	94	0,68
FA 711/2 R4A	112M2	2910	4,00	7,50	640	80	101	0,88
FA 802/2 R4A	112M2	2910	4,00	7,50	540	82	112	1,03
FA 801/2 R4A	132SA2	2890	5,50	10,10	830	84	126	1,35
FA 901/2 R4A	160MR2	2930	11,00	18,70	1.340	88	211	2,73

¹ Entubado en la descarga

Tolerancia del nivel de ruido de +3dB/A, medido en el punto de máxima eficiencia

² Con motor incluido y para orientación LG270 o RD270

³ Momento de inercia del rodete

Versiones ESTÁNDAR

Modelo	Grupo producto	Precio (€/u.)	Precio Ejecución B ⁽¹⁾ (€/u.)	Precio Ejecución C ⁽²⁾ (€/u.)	Precio Purga drenaje (€/u.)
2 POLOS					
FA 311/2 R4A 0,25	E01	1.330,01	252,10	260,98	136,44
FA 351/2 R4A 0,37	E01	1.422,85	252,10	260,98	136,44
FA 401/2 R4A 0,55	E01	1.543,32	252,10	260,98	136,44
FA 451/2 R4A 0,75	E01	1.691,37	252,10	260,98	136,44
FA 501/2 R4A 1,1	E01	1.769,16	252,10	260,98	136,44
FA 561/2 R4A 1,5	E01	1.919,73	252,10	260,98	154,23
FA 632/2 R4A 1,5	E01	2.015,08	252,10	260,98	154,23
FA 631/2 R4A 2,2	E01	2.117,96	252,10	260,98	154,23
FA 712/2 R4A 3	E01	2.454,25	332,16	260,98	154,23
FA 711/2 R4A 4	E01	2.592,26	332,16	260,98	154,23
FA 802/2 R4A 4	E01	2.823,13	332,16	260,98	154,23
FA 801/2 R4A 5,5	E01	3.079,09	332,16	260,98	154,23
FA 901/2 R4A 11	E01	5.417,90	332,16	260,98	154,23

¹ Ejecución B: rodetes de refrigeración para alta temperatura

² Ejecución C: aro de aspiración antichispas (sin certificado ATEX)

Versiones ATEX

Modelo	Grupo producto	Precio ATEX II 3G/ ⁽¹⁾ (€/u.)	Precio ATEX II 3D/ ⁽²⁾ (€/u.)	Precio ATEX Cat. 3G Zona 2 II 3G Ex Na IIC T4 Gc (€/u.)	Precio ATEX Cat. 3D Zona 2 II 3D Ex tc IIIC T125°C Dc (€/u.)	Precio ATEX Cat. 2G Zona 1 II 2G IIB T4 (€/u.)
2 POLOS						
FA 311/2 R4A 0,25	E01	2.705,31	2.223,00	-	-	-
FA 351/2 R4A 0,37	E01	2.795,90	2.313,60	-	-	-
FA 401/2 R4A 0,55	E01	2.913,40	2.431,10	-	-	-
FA 451/2 R4A 0,75	E01	3.057,86	2.575,55	3.143,54	2.783,64	4.132,64
FA 501/2 R4A 1,1	E01	3.133,75	2.651,44	3.256,16	2.893,82	4.237,89
FA 561/2 R4A 1,5	E01	3.280,65	2.798,34	3.398,15	3.033,37	4.399,49
FA 632/2 R4A 1,5	E01	3.395,71	2.918,31	3.513,23	3.153,32	4.514,55
FA 631/2 R4A 2,2	E01	3.496,08	3.018,68	3.576,88	3.305,13	4.715,29
FA 712/2 R4A 3	E01	3.824,15	3.346,75	4.020,01	3.652,77	5.364,10
FA 711/2 R4A 4	E01	3.958,79	3.481,41	4.113,05	3.841,28	5.875,77
FA 802/2 R4A 4	E01	4.184,03	3.706,64	4.338,29	4.066,51	6.101,01
FA 801/2 R4A 5,5	E01	4.433,75	3.956,36	4.801,00	4.433,75	6.867,32
FA 901/2 R4A 11	E01	6.715,51	6.274,84	7.207,63	7.369,20	9.981,46

¹ Interno ATEX 3G, exterior no clasificado.

² Interno ATEX 3D, exterior no clasificado.

FA-R



Rodete de álabes radiales

Ventilador centrífugo con accionamiento por poleas y correas y simple aspiración. Fabricados en chapa de acero protegida contra la corrosión mediante tratamiento por cataforesis + pintura poliuretana. Temperaturas del aire a transportar -20°C/+100°C en continuo.

Sistemas de montaje

- SISTEMA 1: eje libre, para acoplamiento mediante poleas y correas.
- SISTEMA 9: incluye motor, poleas, correas y protector de correas. Motor montado en el lateral del pie soporte rodamientos.
- SISTEMA 12: incluye motor, poleas, correas y protector de correas. Motor montado sobre la bancada general.

Motores

De 2, 4 o 6 polos, de alta eficiencia IE 3* (las r.p.m. de cada motor se adaptarán al cálculo de cada transmisión), tensión de alimentación trifásica 230/400V 50Hz hasta tamaño motor 112 y 400/690V 50Hz para motores de mayor dimensión. Protección IP55, Clase F.

* A partir de 0,75 kW el motor puede ser de eficiencia IE 2 controlado por convertidor de frecuencia.

Bajo pedido

- Fabricación en diferentes materiales constructivos.
- Motores de 2 velocidades.
- Versiones de 60 Hz.
- Pintura en diferentes RAL.
- Versión para alta temperatura: hasta 300°C (versiones B: con rodete de refrigeración).

- Purga de drenaje, distintos tipos de estanqueidad a nivel de voluta y de paso de eje.
- Ventiladores estancos.
- Calorifugado.

Versiones ATEX

Bajo pedido, versiones antiexplosivas según la Directiva ATEX para modelos trifásicos:

Para trabajar a temperaturas de -20°C a +60°C, presión ambiente (absoluta) de 0,8 bar hasta 1,1 bar, según EN 14986.

Gas:

⊗ 2G IIB T2-T3

⊗ 2G IIB+H2 T2-T3

⊗ 3G IIB T2-T3

⊗ 3G IIB+H2 T2-T3

Polvo no conductivo:

⊗ 2D IIIB T195°C-T295°C

⊗ 3D IIIB T195°C-T295°C

Polvo conductivo (con motor IP65 IIIC):

⊗ 2D IIIC T195°C-T295°C

⊗ 3D IIIC T195°C-T295°C

Aplicaciones específicas



Versiones

CUADRO DE APLICACIONES

Aire a transportar	Cantidad de polvo (mg/m ³)
Aire polvoriento	< 5000

Es imprescindible comprobar que las características eléctricas (voltaje, intensidad, frecuencia, etc.) del motor que aparecen en la placa del mismo son compatibles con las de la instalación.

Modelo	Caudal máximo (m ³ /h)	Potencia motor máxima (kW)	Peso (kg) ⁽¹⁾	Momento de inercia (kg·m ²) ⁽²⁾
FA 351 R1A	470	1,5	24	0,07
FA 501 R1A	550	3,0	37	0,24
FA 631 R1A	640	5,5	61	0,63
FA 711 R1A	780	7,5	91	1,03
FA 801 R1A	970	11,0	104	1,57
FA 901 R1A	1.440	15,0	126	3,50

¹ Para ejecución 1 y orientación LG270 o RD270

² Momento de inercia del rodete

Versiones ESTÁNDAR

Modelo	Potencia motor (kW)	Grupo producto	Precio (€/u.)	Precio Ejecución B ⁽¹⁾ (€/u.)	Precio Ejecución C ⁽²⁾ (€/u.)	Precio Purga drenaje (€/u.)
FA 351 R1A	1,5	E01	1.794,25	252,10	261,00	136,44
FA 501 R1A	3,0	E01	2.218,37	252,10	261,00	136,44
FA 631 R1A	5,5	E01	2.533,72	252,10	261,00	154,23
FA 711 R1A	7,5	E01	3.104,60	332,17	261,00	154,23
FA 801 R1A	11,0	E01	3.376,46	332,17	261,00	154,23
FA 901 R1A	15,0	E01	5.486,08	332,17	261,00	154,23

¹ Ejecución B: rodetes de refrigeración para alta temperatura

² Ejecución C: aro de aspiración antichispas (sin certificado ATEX)

Versiones ATEX

Modelo	Potencia motor (kW)	Grupo producto	Precio ATEX II 3G/- ⁽¹⁾ (€/u.)	Precio ATEX II 3D/- ⁽²⁾ (€/u.)
FA 351 R1A	1,5	E01	3.023,57	2.541,28
FA 501 R1A	3,0	E01	3.405,51	2.923,20
FA 631 R1A	5,5	E01	3.711,53	3.234,13
FA 711 R1A	7,5	E01	4.225,67	3.748,27
FA 801 R1A	11,0	E01	4.470,50	3.993,09
FA 901 R1A	15,0	E01	6.370,32	5.929,64

¹ Interno ATEX 3G, exterior no clasificado.

² Interno ATEX 3D, exterior no clasificado.

Versiones ESTÁNDAR

Modelo	Potencia motor (kW)	Grupo producto	Precio Ejecución N9 (€/u.)	Precio Ejecución N12 (€/u.)	Precio Contrabancada N12 (€/u.)	Precio Ejecución B ⁽¹⁾ (€/u.)	Precio Ejecución C ⁽²⁾ (€/u.)	Precio Purga drenaje (€/u.)
FA 351 R	0,18	E01	2.842,85	3.280,40	501,21	252,10	261,00	136,44
FA 351 R	0,25	E01	2.855,80	3.293,36	501,21	252,10	261,00	136,44
FA 351 R	0,37	E01	2.881,68	3.319,25	501,21	252,10	261,00	136,44
FA 351 R	0,55	E01	2.889,47	3.327,01	501,21	252,10	261,00	136,44
FA 351 R	0,75	E01	2.923,11	3.360,68	501,21	252,10	261,00	136,44
FA 351 R	1,10	E01	2.930,89	3.368,45	501,21	252,10	261,00	136,44
FA 351 R	1,50	E01	3.039,63	3.477,19	501,21	252,10	261,00	136,44
FA 501 R	0,25	E01	3.280,40	3.717,96	501,21	252,10	261,00	136,44
FA 501 R	0,37	E01	3.285,58	3.723,16	501,21	252,10	261,00	136,44
FA 501 R	0,55	E01	3.293,36	3.730,91	501,21	252,10	261,00	136,44
FA 501 R	0,75	E01	3.327,01	3.764,58	501,21	252,10	261,00	136,44
FA 501 R	1,10	E01	3.334,78	3.772,35	501,21	252,10	261,00	136,44
FA 501 R	1,50	E01	3.443,53	3.881,08	501,21	252,10	261,00	136,44
FA 501 R	2,20	E01	3.549,67	3.987,23	501,21	252,10	261,00	136,44
FA 501 R	3,00	E01	3.679,12	4.116,69	501,21	252,10	261,00	136,44
FA 631 R	0,37	E01	3.593,69	4.031,27	501,21	252,10	261,00	154,23
FA 631 R	0,55	E01	3.591,11	4.028,65	501,21	252,10	261,00	154,23
FA 631 R	0,75	E01	3.627,35	4.064,89	501,21	252,10	261,00	154,23
FA 631 R	1,10	E01	3.635,11	4.072,68	501,21	252,10	261,00	154,23
FA 631 R	1,50	E01	3.743,85	4.181,42	501,21	252,10	261,00	154,23
FA 631 R	2,20	E01	3.850,02	4.287,58	501,21	252,10	261,00	154,23
FA 631 R	3,00	E01	3.979,46	4.417,04	501,21	252,10	261,00	154,23
FA 631 R	4,00	E01	4.121,87	4.559,42	501,21	252,10	261,00	154,23
FA 631 R	5,50	E01	4.385,95	4.823,51	501,21	252,10	261,00	154,23
FA 711 R	0,55	E01	4.134,81	4.844,22	812,61	332,17	261,00	154,23
FA 711 R	0,75	E01	4.147,75	4.857,17	812,61	332,17	261,00	154,23
FA 711 R	1,10	E01	4.204,72	4.914,13	812,61	332,17	261,00	154,23
FA 711 R	1,50	E01	4.287,58	4.997,00	812,61	332,17	261,00	154,23
FA 711 R	2,20	E01	4.393,72	5.103,13	812,61	332,17	261,00	154,23
FA 711 R	3,00	E01	4.523,18	5.232,61	812,61	332,17	261,00	154,23

¹ Ejecución B: rodetes de refrigeración para alta temperatura

² Ejecución C: aro de aspiración antichispas (sin certificado ATEX)

Versiones ESTÁNDAR

Modelo	Potencia motor (kW)	Grupo producto	Precio Ejecución N9 (€/u.)	Precio Ejecución N12 (€/u.)	Precio Contrabancada N12 (€/u.)	Precio Ejecución B ⁽¹⁾ (€/u.)	Precio Ejecución C ⁽²⁾ (€/u.)	Precio Purga drenaje (€/u.)
FA 711 R	4,00	E01	4.665,59	5.374,99	812,61	332,17	261,00	154,23
FA 711 R	5,50	E01	4.929,66	5.639,09	812,61	332,17	261,00	154,23
FA 711 R	7,50	E01	5.206,70	5.916,13	812,61	332,17	261,00	154,23
FA 801 R	1,10	E01	4.463,62	5.173,05	812,61	332,17	261,00	154,23
FA 801 R	1,50	E01	4.525,78	5.235,18	812,61	332,17	261,00	154,23
FA 801 R	2,20	E01	4.637,09	5.346,51	812,61	332,17	261,00	154,23
FA 801 R	3,00	E01	4.782,10	5.491,51	812,61	332,17	261,00	154,23
FA 801 R	4,00	E01	4.924,50	5.633,92	812,61	332,17	261,00	154,23
FA 801 R	5,50	E01	5.188,58	5.897,99	812,61	332,17	261,00	154,23
FA 801 R	7,50	E01	5.465,62	6.175,03	812,61	332,17	261,00	154,23
FA 801 R	11,00	E01	6.356,28	7.065,69	812,61	332,17	261,00	154,23
FA 901 R	1,10	E01	6.472,78	7.246,92	886,76	332,17	261,00	154,23
FA 901 R	1,50	E01	6.534,91	7.309,05	886,76	332,17	261,00	154,23
FA 901 R	2,20	E01	6.646,25	7.420,40	886,76	332,17	261,00	154,23
FA 901 R	3,00	E01	6.752,40	7.526,54	886,76	332,17	261,00	154,23
FA 901 R	4,00	E01	6.946,57	7.720,72	886,76	332,17	261,00	154,23
FA 901 R	5,50	E01	7.197,72	7.971,88	886,76	332,17	261,00	154,23
FA 901 R	7,50	E01	7.474,76	8.248,91	886,76	332,17	261,00	154,23
FA 901 R	11,00	E01	8.365,41	9.139,56	886,76	332,17	261,00	154,23
FA 901 R	15,00	E01	8.818,51	9.592,65	886,76	332,17	261,00	154,23

¹ Ejecución B: rodetes de refrigeración para alta temperatura

² Ejecución C: aro de aspiración antichispas (sin certificado ATEX)

Versiones ATEX

Modelo	Potencia motor (kW)	Grupo prod.	SISTEMA 9					SISTEMA 12				
			Precio ATEX II 3G/- (€/u.)	Precio ATEX II 3D/- (€/u.)	Precio ATEX Cat. 3G Zona 2 II 3G Ex Na IIC T4 Gc (€/u.)	Precio ATEX Cat. 3D Zona 22 II 3D Ex tc IIIC T125°C Dc (€/u.)	Precio ATEX Cat. 2G IIB T4 (€/u.)	Precio ATEX II 3G/- (€/u.)	Precio ATEX II 3D/- (€/u.)	Precio ATEX Cat. 3G Zona 2 II 3G Ex Na IIC T4 Gc (€/u.)	Precio ATEX Cat. 3D Zona 22 II 3D Ex tc IIIC T125°C Dc (€/u.)	Precio ATEX Cat. 2G IIB T4 (€/u.)
FA 351 R	0,18	E01	4.095,92	3.613,61	-	-	-	4.509,68	4.027,37	-	-	-
FA 351 R	0,25	E01	4.108,16	3.625,86	-	-	-	4.521,90	4.039,60	-	-	-
FA 351 R	0,37	E01	4.132,64	3.650,33	-	-	-	4.546,39	4.064,08	-	-	-
FA 351 R	0,55	E01	4.140,00	3.657,68	-	-	-	4.553,74	4.071,42	-	-	-
FA 351 R	0,75	E01	4.171,81	3.689,51	4.257,51	3.897,61	5.246,58	4.585,56	4.103,26	4.671,25	4.311,36	6.081,43
FA 351 R	1,10	E01	4.179,14	3.696,85	4.301,55	3.939,23	5.283,30	4.592,90	4.110,61	4.715,32	4.352,99	6.125,50
FA 351 R	1,50	E01	4.281,98	3.799,67	4.399,49	4.034,70	5.400,82	4.695,72	4.213,44	4.813,25	4.448,45	6.345,84
FA 501 R	0,25	E01	4.509,68	4.027,37	-	-	-	4.923,42	4.441,11	-	-	-
FA 501 R	0,37	E01	4.514,56	4.032,26	-	-	-	4.928,31	4.446,02	-	-	-
FA 501 R	0,55	E01	4.521,90	4.039,60	-	-	-	4.935,67	4.453,36	-	-	-
FA 501 R	0,75	E01	4.553,74	4.071,42	4.639,41	4.279,54	5.628,52	4.967,49	4.485,18	5.053,18	4.693,28	6.463,36
FA 501 R	1,10	E01	4.561,07	4.078,77	4.683,49	4.321,16	5.665,22	4.974,82	4.492,52	5.097,24	4.734,91	6.507,42
FA 501 R	1,50	E01	4.663,90	4.181,61	4.781,42	4.416,63	5.782,76	5.077,66	4.595,35	5.195,17	4.830,39	6.727,77
FA 501 R	2,20	E01	4.764,29	4.281,98	4.845,06	4.568,43	5.983,50	5.178,04	4.695,72	5.258,82	4.982,17	7.028,91
FA 501 R	3,00	E01	4.886,68	4.404,39	5.082,56	4.710,41	6.426,64	5.300,44	4.818,15	5.496,31	5.124,16	7.594,43
FA 631 R	0,37	E01	4.827,93	4.350,53	-	-	-	5.241,69	4.764,29	-	-	-
FA 631 R	0,55	E01	4.825,49	4.348,08	-	-	-	5.239,23	4.761,82	-	-	-
FA 631 R	0,75	E01	4.859,76	4.382,36	4.945,45	4.590,44	5.934,53	5.273,52	4.796,12	5.359,20	5.004,20	6.769,40
FA 631 R	1,10	E01	4.867,11	4.389,69	4.989,52	4.632,07	5.971,27	5.280,84	4.803,45	5.403,27	5.045,82	6.813,45
FA 631 R	1,50	E01	4.969,94	4.492,52	5.087,45	4.727,55	6.088,78	5.383,68	4.906,29	5.501,19	5.141,30	7.033,79
FA 631 R	2,20	E01	5.070,31	4.592,90	5.151,10	4.879,35	6.289,52	5.484,06	5.006,65	5.564,84	5.293,09	7.334,93
FA 631 R	3,00	E01	5.192,72	4.715,32	5.388,57	5.021,34	6.732,65	5.606,47	5.129,07	5.802,32	5.435,09	7.900,47
FA 631 R	4,00	E01	5.327,38	4.849,97	5.481,62	5.209,87	7.244,34	5.741,14	5.263,72	5.895,37	5.623,62	8.546,80
FA 631 R	5,50	E01	5.577,09	5.099,68	5.944,33	5.577,09	8.010,65	5.990,84	5.513,44	6.358,08	5.990,84	9.562,83
FA 711 R	0,55	E01	5.339,63	4.862,22	-	-	-	6.010,42	5.533,02	-	-	-
FA 711 R	0,75	E01	5.351,86	4.874,44	5.503,65	5.121,71	6.360,53	6.022,67	5.545,27	6.174,46	5.792,54	7.430,41
FA 711 R	1,10	E01	5.405,71	4.928,31	5.633,40	5.192,72	6.575,97	6.076,53	5.599,13	6.304,21	5.863,53	7.699,71
FA 711 R	1,50	E01	5.484,06	5.006,65	5.601,58	5.241,69	6.602,92	6.154,88	5.677,47	6.272,39	5.912,52	7.804,98



Versiones ATEX

Modelo	Potencia motor (kW)	Grupo prod.	SISTEMA 9					SISTEMA 12				
			Precio ATEX II 3G/- (€/u.)	Precio ATEX II 3D/- (€/u.)	Precio ATEX Cat. 3G Zona 2 II 3G Ex Na IIC T4 Gc (€/u.)	Precio ATEX Cat.3D Zona 22 II 3D Ex tc IIIC T125°C Dc (€/u.)	Precio ATEX Cat. 2G Zona 1 II 2G IIB T4 (€/u.)	Precio ATEX II 3G/- (€/u.)	Precio ATEX II 3D/- (€/u.)	Precio ATEX Cat. 3G Zona 2 II 3G Ex Na IIC T4 Gc (€/u.)	Precio ATEX Cat.3D Zona 22 II 3D Ex tc IIIC T125°C Dc (€/u.)	Precio ATEX Cat. 2G Zona 1 II 2G IIB T4 (€/u.)
FA 711 R	2,20	E01	5.584,45	5.107,03	5.665,22	5.393,47	6.803,66	6.255,26	5.777,85	6.336,05	6.064,29	8.106,13
FA 711 R	3,00	E01	5.706,84	5.229,43	5.902,70	5.535,46	7.246,79	6.377,67	5.900,27	6.573,53	6.206,29	8.671,67
FA 711 R	4,00	E01	5.841,51	5.364,10	5.995,75	5.724,00	7.758,47	6.512,30	6.034,91	6.666,56	6.394,80	9.317,99
FA 711 R	5,50	E01	6.091,22	5.613,82	6.458,46	6.091,22	8.524,78	6.762,04	6.284,64	7.129,27	6.762,04	10.334,02
FA 711 R	7,50	E01	6.353,18	5.875,77	6.629,82	6.416,83	9.952,10	7.024,01	6.546,60	7.300,66	7.087,67	12.023,31
FA 801 R	1,10	E01	5.650,54	5.173,14	5.878,24	5.437,55	6.820,79	6.321,35	5.843,94	6.549,05	6.108,35	7.944,54
FA 801 R	1,50	E01	5.709,31	5.231,91	5.959,02	5.533,02	6.994,62	6.380,13	5.902,70	6.629,82	6.203,84	8.177,10
FA 801 R	2,20	E01	5.814,58	5.337,17	6.098,56	5.679,92	7.332,47	6.485,40	6.007,98	6.769,40	6.350,74	8.620,25
FA 801 R	3,00	E01	5.951,66	5.474,26	6.147,54	5.780,29	7.491,62	6.622,50	6.145,09	6.818,34	6.451,11	8.916,48
FA 801 R	4,00	E01	6.086,33	5.608,91	6.240,56	5.968,81	8.003,30	6.757,14	6.279,73	6.911,39	6.639,63	9.562,83
FA 801 R	5,50	E01	6.336,05	5.858,65	6.703,28	6.336,05	8.769,60	7.006,86	6.529,46	7.374,11	7.006,86	10.578,85
FA 801 R	7,50	E01	6.598,00	6.120,60	6.874,66	6.661,67	10.196,93	7.268,83	6.791,42	7.545,47	7.332,47	12.268,12
FA 801 R	11,00	E01	7.440,21	6.962,79	7.932,30	8.057,16	10.706,14	8.111,02	7.633,61	8.603,10	8.727,97	13.619,54
FA 901 R	1,10	E01	7.550,37	7.109,69	7.778,06	7.374,11	8.720,61	8.282,40	7.841,72	8.510,08	8.106,13	9.905,58
FA 901 R	1,50	E01	7.609,14	7.168,44	7.858,85	7.469,59	8.894,45	8.341,16	7.900,47	8.590,87	8.201,60	10.138,16
FA 901 R	2,20	E01	7.714,41	7.273,71	7.998,40	7.616,46	9.232,31	8.446,43	8.005,73	8.730,42	8.348,48	10.581,29
FA 901 R	3,00	E01	7.814,78	7.374,11	8.101,22	7.760,92	9.638,71	8.546,80	8.106,13	8.833,24	8.492,94	11.088,08
FA 901 R	4,00	E01	7.998,40	7.557,71	8.265,27	7.954,32	10.243,43	8.730,42	8.289,73	8.997,28	8.686,34	11.876,40
FA 901 R	5,50	E01	8.235,90	7.795,20	8.603,10	8.272,60	10.669,43	8.967,91	8.527,21	9.335,12	9.004,62	12.539,87
FA 901 R	7,50	E01	8.497,83	8.057,16	8.774,49	8.598,22	12.096,75	9.229,86	8.789,18	9.506,52	9.330,24	14.229,16
FA 901 R	11,00	E01	9.340,03	8.899,33	9.832,12	9.993,71	12.605,98	10.072,05	9.631,36	10.564,13	10.725,72	15.580,58
FA 901 R	15,00	E01	9.768,46	9.327,81	10.184,67	10.813,87	13.793,38	10.500,48	10.059,82	10.916,69	11.545,89	17.196,42

FC-P



Rodete de álabes curvados hacia adelante

Ventilador centrífugo de acoplamiento directo y simple aspiración. Fabricados en chapa de acero protegida contra la corrosión mediante tratamiento por cataforesis + pintura poliuretana. Temperaturas del aire a transportar -20°C/+100°C en continuo.

Motores

De 2 polos, de alta eficiencia IE 3*, tensión de alimentación trifásica 230/400V 50Hz hasta tamaño motor 112, y 400/690V 50Hz para motores de mayor dimensión. Protección IP55, Clase F.

* A partir de 0,75 kW el motor puede ser de eficiencia IE 2 controlado por convertidor de frecuencia.

Bajo pedido

- Fabricación en diferentes materiales constructivos.
- Motores de 2 velocidades.
- Versiones de 60 Hz.
- Pintura en diferentes RAL.
- Versión sin pie soporte (Motor-Brida, Sistema 5), hasta tamaño de motor 160.
- Versión para alta temperatura: hasta 220°C (versiones B: con rodete de refrigeración).
- SISTEMA 8: acoplamiento mediante junta elástica.
- Trampilla de inspección, purga de drenaje, distintos tipos de estanqueidad a nivel de voluta y de paso de eje.
- Ventiladores estancos.
- Calorifugado.

Versiones ATEX

Bajo pedido, versiones antiexplosivas según la Directiva ATEX para modelos trifásicos:

Para trabajar a temperaturas de -20°C a +60°C, presión ambiente (absoluta) de 0,8 bar hasta 1,1 bar, según EN 14986.

- Gas:
 - ⊗ 2G IIB T2-T3-T4*
 - ⊗ 2G IIB+H2 T2-T3-T4*
 - ⊗ 3G IIB T2-T3-T4*
 - ⊗ 3G IIB+H2 T2-T3-T4*
- Polvo no conductivo:
 - ⊗ 2D IIIB T125°C*-T135°C*-T195°C-T295°C
 - ⊗ 3D IIIB T125°C*-T135°C*-T195°C-T295°C
- Polvo conductivo (con motor IP65 IIIC):
 - ⊗ 2D IIIC T125°C*-T135°C*-T195°C-T295°C
 - ⊗ 3D IIIC T125°C*-T135°C*-T195°C-T295°C

* Viabilidad técnica solicitada.

Aplicaciones específicas



Versiones

CUADRO DE APLICACIONES

Aire a transportar	Cantidad de polvo (mg/m ³)
Aire polvoriento	< 5000

RODETE ÁLABES CURVADOS HACIA ADELANTE ACOPLAMIENTO DIRECTO



Es imprescindible comprobar que las características eléctricas (voltaje, intensidad, frecuencia, etc.) del motor que aparecen en la placa del mismo son compatibles con las de la instalación.

Modelo	Tamaño motor	Velocidad (r.p.m.)	Potencia motor (kW)	Intensidad motor 400V (A)	Caudal máximo (m ³ /h)	Nivel presión sonora a 1 m (dB(A)) ⁽¹⁾	Peso (kg) ⁽²⁾	Momento de inercia (kg·m ²) ⁽³⁾
2 POLOS								
FC 501/2 P4A	90S2	2840	1,5	3,07	960	76	67	0,30
FC 561/2 P4A	90L2	2850	2,2	4,43	820	76	101	0,45
FC 561/2 P4A	100LA2	2900	3,0	5,77	1.360	78	110	0,45
FC 632/2 P4A	100LA2	2900	3,0	5,77	900	79	129	0,63
FC 632/2 P4A	112M2	2910	4,0	7,50	1.200	79	134	0,63
FC 631/2 P4A	100LA2	2900	3,0	5,77	810	80	132	0,78
FC 631/2 P4A	112M2	2910	4,0	7,50	1.150	80	137	0,78
FC 631/2 P4A	132SA2	2890	5,5	10,10	1.900	84	151	0,78
FC 712/2 P4A	112M2	2910	4,0	7,50	790	81	164	1,23
FC 712/2 P4A	132SA2	2890	5,5	10,10	1.430	85	177	1,23
FC 712/2 P4A	132SB2	2890	7,5	13,90	1.690	85	183	1,23
FC 711/2 P4A	132SA2	2890	5,5	10,10	1.150	85	181	1,48
FC 711/2 P4A	132SB2	2890	7,5	13,90	1.750	85	187	1,48
FC 802/2 P4A	132SB2	2890	7,5	13,90	1.040	86	221	1,85
FC 802/2 P4A	160MR2	2930	11,0	18,70	1.910	87	253	1,85
FC 801/2 P4A	160M2	2935	15,0	25,40	3.960	87	258	2,58
FC 902/2 P4A	160M2	2935	15,0	25,40	2.700	88	366	3,20
FC 902/2 P4A	160L2	2935	18,5	33,30	1.600	88	377	3,20
FC 901/2 P4A	160M2	2935	15,0	25,40	1.900	89	372	3,80
FC 901/2 P4A	160L2	2935	18,5	33,30	2.660	89	383	3,80
FC 901/2 P4A	180M2	2940	22,0	39,00	5.670	89	405	3,80
FC 1002/2 P4A	180M2	2940	22,0	39,00	1.560	90	450	4,80
FC 1002/2 P4A	200L2	2960	30,0	53,50	3.060	90	555	4,80
FC 1001/2 P4A	200L2	2960	30,0	53,50	2.980	91	575	5,80
FC 1001/2 P4A	200L2	2960	37,0	65,60	7.830	91	585	5,80

¹ Entubado en la descarga

Tolerancia del nivel de ruido de +3dB/A, medido en el punto de máxima eficiencia

² Con motor incluido y para orientación LG270 o RD270

³ Momento de inercia del rodetete

Versiones ESTÁNDAR

Modelo	Grupo producto	Precio (€/u.)	Precio Ejecución B ⁽¹⁾ (€/u.)	Precio Ejecución C ⁽²⁾ (€/u.)	Precio Puerta inspección (€/u.)	Precio Purga drenaje (€/u.)
2 POLOS						
FC 501/2 P4A 1,5	E01	2.484,85	325,65	250,05	116,30	151,19
FC 561/2 P4A 2,2	E01	2.954,76	325,65	250,05	116,30	151,19
FC 561/2 P4A 3	E01	3.077,78	325,65	250,05	116,30	151,19
FC 632/2 P4A 3	E01	3.313,94	325,65	250,05	142,49	151,19
FC 632/2 P4A 4	E01	3.449,26	325,65	250,05	142,49	151,19
FC 631/2 P4A 3	E01	3.313,94	325,65	250,05	142,49	151,19
FC 631/2 P4A 4	E01	3.449,26	325,65	250,05	142,49	151,19
FC 631/2 P4A 5,5	E01	3.700,21	325,65	250,05	142,49	151,19
FC 712/2 P4A 4	E01	3.951,15	433,24	250,05	142,49	151,19
FC 712/2 P4A 5,5	E01	4.202,09	433,24	250,05	142,49	151,19
FC 712/2 P4A 7,5	E01	4.465,35	433,24	250,05	142,49	151,19
FC 711/2 P4A 5,5	E01	4.202,09	433,24	250,05	142,49	151,19
FC 711/2 P4A 7,5	E01	4.465,35	433,24	250,05	142,49	151,19
FC 802/2 P4A 7,5	E01	5.102,54	433,24	250,05	142,49	183,19
FC 802/2 P4A 11	E01	5.948,87	433,24	250,05	142,49	183,19
FC 801/2 P4A 15	E01	6.379,39	433,24	250,05	142,49	183,19
FC 902/2 P4A 15	E01	7.321,67	433,24	250,05	142,49	183,19
FC 902/2 P4A 18,5	E01	7.867,85	433,24	250,05	142,49	183,19
FC 901/2 P4A 15	E01	7.321,67	433,24	250,05	142,49	183,19
FC 901/2 P4A 18,5	E01	7.867,85	433,24	250,05	142,49	183,19
FC 901/2 P4A 22	E01	8.406,64	433,24	250,05	142,49	183,19
FC 1002/2 P4A 22	E01	10.244,44	677,46	395,43	142,49	183,19
FC 1002/2 P4A 30	E01	11.120,27	677,46	395,43	142,49	183,19
FC 1001/2 P4A 30	E01	11.120,27	677,46	395,43	142,49	183,19
FC 1001/2 P4A 37	E01	12.421,75	677,46	395,43	142,49	183,19

¹ Ejecución B: rodetete de refrigeración para alta temperatura

² Ejecución C: aro de aspiración antichispas (sin certificado ATEX)



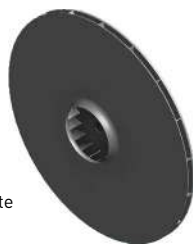
Versiones ATEX

Modelo	Grupo producto	Precio ATEX II 3G/- ⁽¹⁾ (€/u.)	Precio ATEX II 3D/- ⁽²⁾ (€/u.)	Precio ATEX Cat. 3G Zona 2 II 3G Ex Na IIC T4 Gc (€/u.)	Precio ATEX Cat.3D Zona 22 II 3D Ex tc IIIC T125°C Dc (€/u.)	Precio ATEX Cat. 2G Zona 1 II 2G IIB T4 (€/u.)
2 POLOS						
FC 501/2 P4A 1,5	E01	3.880,46	3.398,16	3.997,98	3.633,19	4.999,31
FC 561/2 P4A 2,2	E01	4.348,08	3.865,78	4.428,88	4.152,21	5.567,29
FC 561/2 P4A 3	E01	4.470,50	3.988,18	4.666,34	4.294,21	6.010,42
FC 632/2 P4A 3	E01	4.727,55	4.250,15	4.923,42	4.556,18	6.267,50
FC 632/2 P4A 4	E01	4.862,22	4.384,80	5.016,44	4.744,70	6.779,18
FC 631/2 P4A 3	E01	4.727,55	4.250,15	4.923,42	4.556,18	6.267,50
FC 631/2 P4A 4	E01	4.862,22	4.384,80	5.016,44	4.744,70	6.779,18
FC 631/2 P4A 5,5	E01	5.111,92	4.634,52	5.479,16	5.111,92	7.545,47
FC 712/2 P4A 4	E01	5.361,64	4.884,25	5.515,89	5.244,13	7.278,63
FC 712/2 P4A 5,5	E01	5.611,37	5.133,96	5.978,59	5.611,37	8.044,92
FC 712/2 P4A 7,5	E01	5.873,33	5.395,93	6.149,97	5.936,97	9.472,22
FC 711/2 P4A 5,5	E01	5.611,37	5.133,96	5.978,59	5.611,37	8.044,92
FC 711/2 P4A 7,5	E01	5.873,33	5.395,93	6.149,97	5.936,97	9.472,22
FC 802/2 P4A 7,5	E01	6.507,42	6.066,73	6.784,08	6.607,80	10.106,32
FC 802/2 P4A 11	E01	7.349,60	6.908,93	7.841,72	8.003,30	10.615,56
FC 801/2 P4A 15	E01	7.778,06	7.337,38	8.194,27	8.823,45	11.802,96
FC 902/2 P4A 15	E01	8.715,73	8.275,04	9.131,93	9.761,13	12.740,62
FC 902/2 P4A 18,5	E01	9.259,23	8.818,57	9.425,71	10.490,69	13.815,40
FC 901/2 P4A 15	E01	8.715,73	8.275,04	9.131,93	9.761,13	12.740,62
FC 901/2 P4A 18,5	E01	9.259,23	8.818,57	9.425,71	10.490,69	13.815,40
FC 901/2 P4A 22	E01	9.795,41	9.354,71	10.027,99	11.039,11	16.222,04
FC 1002/2 P4A 22	E01	12.167,73	11.479,81	12.400,33	13.164,18	18.594,35
FC 1002/2 P4A 30	E01	13.039,33	12.351,37	13.695,45	14.442,16	21.676,70
FC 1001/2 P4A 30	E01	13.039,33	12.351,37	13.695,45	14.442,16	21.676,70
FC 1001/2 P4A 37	E01	14.334,44	13.646,49	14.278,13	16.334,64	23.946,22

¹ Interno ATEX 3G, exterior no clasificado.

² Interno ATEX 3D, exterior no clasificado.

FC-P SILENT



Rodete de álabes curvados hacia adelante

Conjunto compuesto de ventilador FC-P + caja de insonorización.

CAJA DE INSONORIZACIÓN

- Paneles acústicos tipo sándwich compuestos de chapa de acero lisa galvanizada de 1,2 mm. (cara exterior), elementos aislantes y absorbentes + chapa perforada galvanizada de 0,8 mm (interior). Aspiración y descarga insonorizadas.
- Estructura de soporte realizada en tubo estructural de acero.
- Silentblocks, acoplamientos elásticos en aspiración y descarga. (interior)
- Aspiración y descarga con tuercas nurse embutidas en la cabina, facilitando la conexión de los conductos de aspiración y/o descarga.
- Paneles intercambiables, desmontables y accesibles.
- Posiciones de montaje LG/RD: 270, 0 y 90.
- Reducción: 15 dB(A).

Bajo pedido

- Fabricación en inoxidable AISI-304 o 316.
- Preparación para intemperie.
- Caja pintada.

VENTILADOR

Ventilador centrífugo de acoplamiento directo y simple aspiración. Fabricados en chapa de acero protegida contra la corrosión mediante tratamiento por cataforesis + pintura poliuretana. Temperaturas del aire a transportar -20°C/+100°C en continuo.

Motores

De 2 polos, de alta eficiencia IE 3*, tensión de alimentación trifásica 230/400V 50Hz hasta tamaño motor 112, y 400/690V 50Hz para motores de mayor dimensión. Protección IP55, Clase F.

* A partir de 0,75 kW el motor puede ser de eficiencia IE 2 controlado por convertidor de frecuencia.

Bajo pedido

- Fabricación en diferentes materiales constructivos.
- Motores de 2 velocidades.
- Versiones de 60 Hz.
- Pintura en diferentes RAL.
- Versión sin pie soporte (Motor-Brida, Sistema 5), hasta tamaño de motor 160.
- Versión para alta temperatura: hasta 220°C (versiones B: con rodete de refrigeración).
- SISTEMA 8: acoplamiento mediante junta elástica.
- Trampilla de inspección, purga de drenaje, distintos tipos de estanqueidad a nivel de voluta y de paso de eje.
- Ventiladores estancos.
- Calorifugado.

Versiones ATEX

Bajo pedido, versiones antiexplosivas según la Directiva ATEX para modelos trifásicos:

Para trabajar a temperaturas de -20°C a +60°C, presión ambiente (absoluta) de 0,8 bar hasta 1,1 bar, según EN 14986.

• Gas:

⊗ 2G IIB T2-T3-T4*

⊗ 2G IIB+H2 T2-T3-T4*

⊗ 3G IIB T2-T3-T4*

⊗ 3G IIB+H2 T2-T3-T4*

• Polvo no conductivo:

⊗ 2D IIIB T125°C*-T135°C*-T195°C-T295°C

⊗ 3D IIIB T125°C*-T135°C*-T195°C-T295°C

• Polvo conductivo (con motor IP65 IIIC):

⊗ 2D IIIC T125°C*-T135°C*-T195°C-T295°C

⊗ 3D IIIC T125°C*-T135°C*-T195°C-T295°C

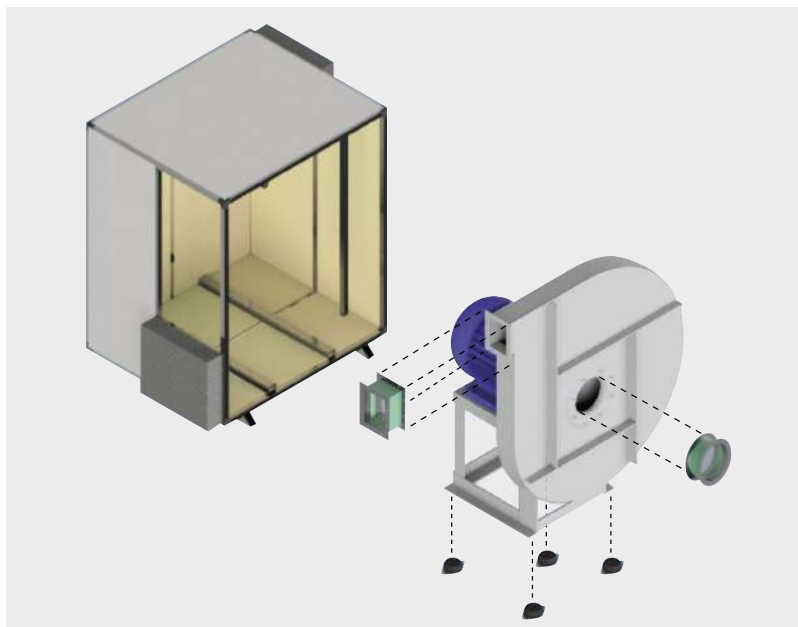
* Viabilidad técnica solicitada.

CUADRO DE APLICACIONES	
Aire a transportar	Cantidad de polvo (mg/m ³)
Aire polvoriento	< 5000

Aplicaciones específicas



Versiones



RODETE ÁLABES CURVADOS HACIA ADELANTE ACOPLAMIENTO DIRECTO



Es imprescindible comprobar que las características eléctricas (voltaje, intensidad, frecuencia, etc.) del motor que aparecen en la placa del mismo son compatibles con las de la instalación.

Modelo	Grupo producto	Tamaño motor	Velocidad (r.p.m.)	Potencia motor (kW)	Intensidad motor 400V (A)	Caudal máximo (m ³ /h)	Nivel presión sonora a 1 m (dB(A)) ⁽¹⁾	Precio (€/u.)
2 POLOS								
FC SILENT 501/2 P4A 1,5	E01	90S2	2840	1,50	3,07	960	61	7.999,13
FC SILENT 561/2 P4A 2,2	E01	90L2	2850	2,20	4,43	820	61	8.431,51
FC SILENT 561/2 P4A 3	E01	100LA2	2900	3,00	5,77	1.360	63	8.542,95
FC SILENT 632/2 P4A 3	E01	100LA2	2900	3,00	5,77	900	64	11.287,50
FC SILENT 632/2 P4A 4	E01	112M2	2910	4,00	7,50	1.200	64	11.410,08
FC SILENT 631/2 P4A 3	E01	100LA2	2900	3,00	5,77	810	65	11.287,50
FC SILENT 631/2 P4A 4	E01	112M2	2910	4,00	7,50	1.150	65	11.410,08
FC SILENT 631/2 P4A 5,5	E01	132SA2	2890	5,50	10,10	1.900	69	11.641,89
FC SILENT 712/2 P4A 4	E01	112M2	2910	4,00	7,50	790	66	11.869,22
FC SILENT 712/2 P4A 5,5	E01	132SA2	2890	5,50	10,10	1.430	70	12.096,56
FC SILENT 712/2 P4A 7,5	E01	132SB2	2890	7,50	13,90	1.690	70	12.335,04
FC SILENT 711/2 P4A 5,5	E01	132SA2	2890	5,50	10,10	1.150	70	12.096,56
FC SILENT 711/2 P4A 7,5	E01	132SB2	2890	7,50	13,90	1.750	70	12.335,04
FC SILENT 802/2 P4A 7,5	E01	132SB2	2890	7,50	13,90	1.040	71	12.925,67
FC SILENT 802/2 P4A 11	E01	160MR2	2930	11,00	18,70	1.910	72	13.692,37
FC SILENT 801/2 P4A 15	E01	160M2	2935	15,00	25,40	3.960	72	14.082,41
FC SILENT 902/2 P4A 15	E01	160M2	2935	15,00	25,40	2.700	73	15.000,66
FC SILENT 902/2 P4A 18,5	E01	160L2	2935	18,50	33,30	1.600	73	15.495,46
FC SILENT 901/2 P4A 15	E01	160M2	2935	15,00	25,40	1.900	74	15.000,66
FC SILENT 901/2 P4A 18,5	E01	160L2	2935	18,50	33,30	2.660	74	15.495,46
FC SILENT 901/2 P4A 22	E01	180M2	2940	22,00	39,00	5.670	74	15.983,56
FC SILENT 1002/2 P4A 22	E01	180M2	2940	22,00	39,00	1.560	75	23.229,70
FC SILENT 1002/2 P4A 30	E01	200L2	2960	30,00	53,50	3.060	75	24.023,17
FC SILENT 1001/2 P4A 30	E01	200L2	2960	30,00	53,50	2.980	76	24.023,17
FC SILENT 1001/2 P4A 37	E01	200L2	2960	37,00	65,60	7.830	76	25.202,19

¹ Entubado en la descarga
Tolerancia del nivel de ruido de +3dB/A, medido en el punto de máxima eficiencia

FC-P



Rodete de álabes curvados hacia adelante

Ventilador centrífugo con accionamiento por poleas y correas y simple aspiración. Fabricados en chapa de acero protegida contra la corrosión mediante tratamiento por cataforesis + pintura poliuretana. Temperaturas del aire a transportar -20°C/+100°C en continuo.

Sistemas de montaje

- SISTEMA 1: eje libre, para acoplamiento mediante poleas y correas.
- SISTEMA 9: incluye motor, poleas, correas y protector de correas. Motor montado en el lateral del pie soporte rodamientos.
- SISTEMA 12: incluye motor, poleas, correas y protector de correas. Motor montado sobre la bancada general.

Motores

De 2, 4 o 6 polos, de alta eficiencia IE 3* (las r.p.m. de cada motor se adaptarán al cálculo de cada transmisión), tensión de alimentación trifásica 230/400V 50Hz hasta tamaño motor 112 y 400/690V 50Hz para motores de mayor dimensión. Protección IP55, Clase F.

* A partir de 0,75 kW el motor puede ser de eficiencia IE 2 controlado por convertidor de frecuencia.

Bajo pedido

- Fabricación en diferentes materiales constructivos.
- Motores de 2 velocidades.
- Versiones de 60 Hz.
- Pintura en diferentes RAL.

- Versión para alta temperatura: hasta 300°C (versiones B: con rodete de refrigeración).
- Trampilla de inspección, purga de drenaje, distintos tipos de estanqueidad a nivel de voluta y de paso de eje.
- Ventiladores estancos.
- Calorifugado.

Versiones ATEX

Bajo pedido, versiones antiexplosivas según la Directiva ATEX para modelos trifásicos:

Para trabajar a temperaturas de -20°C a +60°C, presión ambiente (absoluta) de 0,8 bar hasta 1,1 bar, según EN 14986.

- Gas:
 - ⊗ 2G IIB T2-T3
 - ⊗ 2G IIB+H2 T2-T3
 - ⊗ 3G IIB T2-T3
 - ⊗ 3G IIB+H2 T2-T3
- Polvo no conductivo:
 - ⊗ 2D IIIB T195°C-T295°C
 - ⊗ 3D IIIB T195°C-T295°C
- Polvo conductivo (con motor IP65 IIIC):
 - ⊗ 2D IIIC T195°C-T295°C
 - ⊗ 3D IIIC T195°C-T295°C

CUADRO DE APLICACIONES

Aire a transportar	Cantidad de polvo (mg/m ³)
Aire polvoriento	< 5000

Aplicaciones específicas



Versiones

Es imprescindible comprobar que las características eléctricas (voltaje, intensidad, frecuencia, etc.) del motor que aparecen en la placa del mismo son compatibles con las de la instalación.

Modelo	Caudal máximo (m ³ /h)	Potencia motor máxima (kW)	Peso (kg) ^[1]	Momento de inercia (kg·m ²) ^[2]
FC 501 P1A	1.350	5,5	65	0,30
FC 631 P1A	2.330	11,0	114	0,70
FC 711 P1A	3.320	18,5	152	1,40
FC 801 P1A	4.250	22,0	189	2,60
FC 901 P1A	6.080	37,0	278	3,90
FC 1001 P1A	7.410	45,0	410	5,80

¹ Para ejecución 1 y orientación LG270 o RD270

² Momento de inercia del rodete

Versiones ESTÁNDAR

Modelo	Potencia motor (kW)	Grupo producto	Precio (€/u.)	Precio Ejecución B ⁽¹⁾ (€/u.)	Precio Ejecución C ⁽²⁾ (€/u.)	Precio Puerta inspección (€/u.)	Precio Purga drenaje (€/u.)
FC 501 P1A	5,5	E01	3.256,86	332,17	255,06	118,64	154,23
FC 631 P1A	11,0	E01	4.053,39	332,17	255,06	145,33	154,23
FC 711 P1A	18,5	E01	5.048,38	441,89	255,06	145,33	154,23
FC 801 P1A	22,0	E01	5.646,47	441,89	255,06	145,33	186,86
FC 901 P1A	37,0	E01	6.929,64	441,89	255,06	145,33	186,86
FC 1001 P1A	45,0	E01	11.371,76	691,03	403,34	145,33	186,86

¹ Ejecución B: rodete de refrigeración para alta temperatura

² Ejecución C: aro de aspiración antichispas (sin certificado ATEX)



Versiones ATEX

Modelo	Potencia motor (kW)	Grupo producto	Precio ATEX II 3G/ ⁽¹⁾ (€/u.)	Precio ATEX II 3D/ ⁽²⁾ (€/u.)
FC 501 P1A	5,5	E01	4.340,74	3.858,42
FC 631 P1A	11,0	E01	5.080,09	4.602,69
FC 711 P1A	18,5	E01	5.976,16	5.498,76
FC 801 P1A	22,0	E01	6.514,78	6.074,08
FC 901 P1A	37,0	E01	7.670,33	7.229,65
FC 1001 P1A	45,0	E01	12.214,26	11.526,31

¹ Interno ATEX 3G, exterior no clasificado.

² Interno ATEX 3D, exterior no clasificado.

Versiones ESTÁNDAR

Modelo	Potencia motor (kW)	Grupo producto	Precio Ejecución N9 (€/u.)	Precio Ejecución N12 (€/u.)	Precio Contrabancada N12 (€/u.)	Precio Ejecución B ⁽¹⁾ (€/u.)	Precio Ejecución C ⁽²⁾ (€/u.)	Precio Puerta inspección (€/u.)	Precio Purga drenaje (€/u.)
FC 501 P	0,37	E01	4.274,64	4.984,02	812,61	332,17	255,06	118,64	154,23
FC 501 P	0,55	E01	4.282,38	4.991,81	812,61	332,17	255,06	118,64	154,23
FC 501 P	0,75	E01	4.401,50	5.110,91	812,61	332,17	255,06	118,64	154,23
FC 501 P	1,10	E01	4.453,28	5.162,70	812,61	332,17	255,06	118,64	154,23
FC 501 P	1,50	E01	4.626,74	5.336,17	812,61	332,17	255,06	118,64	154,23
FC 501 P	2,20	E01	4.813,17	5.522,58	812,61	332,17	255,06	118,64	154,23
FC 501 P	3,00	E01	5.007,34	5.716,77	812,61	332,17	255,06	118,64	154,23
FC 501 P	4,00	E01	5.175,63	5.885,05	812,61	332,17	255,06	118,64	154,23
FC 501 P	5,50	E01	5.486,33	6.195,73	812,61	332,17	255,06	118,64	154,23
FC 561 P	0,55	E01	4.665,59	5.374,99	812,61	332,17	255,06	118,64	154,23
FC 561 P	0,75	E01	4.784,67	5.494,10	812,61	332,17	255,06	118,64	154,23
FC 561 P	1,10	E01	4.836,45	5.545,87	812,61	332,17	255,06	118,64	154,23
FC 561 P	1,50	E01	5.009,95	5.719,35	812,61	332,17	255,06	118,64	154,23
FC 561 P	2,20	E01	5.196,36	5.905,77	812,61	332,17	255,06	118,64	154,23
FC 561 P	3,00	E01	5.390,54	6.099,95	812,61	332,17	255,06	118,64	154,23
FC 561 P	4,00	E01	5.558,84	6.268,23	812,61	332,17	255,06	118,64	154,23
FC 561 P	5,50	E01	5.869,52	6.578,93	812,61	332,17	255,06	118,64	154,23
FC 561 P	7,50	E01	6.226,81	6.936,23	812,61	332,17	255,06	118,64	154,23
FC 561 P	11,00	E01	7.412,62	8.122,04	812,61	332,17	255,06	118,64	154,23
FC 631 P	0,75	E01	5.136,80	5.910,94	886,76	332,17	255,06	145,33	154,23
FC 631 P	1,10	E01	5.211,87	5.986,02	886,76	332,17	255,06	145,33	154,23
FC 631 P	1,50	E01	5.385,36	6.159,50	886,76	332,17	255,06	145,33	154,23
FC 631 P	2,20	E01	5.571,77	6.345,92	886,76	332,17	255,06	145,33	154,23
FC 631 P	3,00	E01	5.765,95	6.540,10	886,76	332,17	255,06	145,33	154,23
FC 631 P	4,00	E01	5.934,25	6.708,38	886,76	332,17	255,06	145,33	154,23
FC 631 P	5,50	E01	6.244,92	7.019,08	886,76	332,17	255,06	145,33	154,23
FC 631 P	7,50	E01	6.602,24	7.376,37	886,76	332,17	255,06	145,33	154,23
FC 631 P	11,00	E01	7.788,06	8.562,19	886,76	332,17	255,06	145,33	154,23
FC 711 P	1,10	E01	6.185,39	7.151,12	1.106,23	441,89	255,06	145,33	154,23
FC 711 P	1,50	E01	6.312,25	7.277,99	1.106,23	441,89	255,06	145,33	154,23
FC 711 P	2,20	E01	6.519,39	7.485,12	1.106,23	441,89	255,06	145,33	154,23
FC 711 P	3,00	E01	6.713,57	7.679,32	1.106,23	441,89	255,06	145,33	154,23

¹ Ejecución B: rodete de refrigeración para alta temperatura

² Ejecución C: aro de aspiración antichispas (sin certificado ATEX)

RODETE ÁLABES CURVADOS HACIA ADELANTE ACOPLAMIENTO A TRANSMISIÓN



Versiones ESTÁNDAR

Modelo	Potencia motor (kW)	Grupo producto	Precio Ejecución N9 (€/u.)	Precio Ejecución N12 (€/u.)	Precio Contrabancada N12 (€/u.)	Precio Ejecución B ⁽¹⁾ (€/u.)	Precio Ejecución C ⁽²⁾ (€/u.)	Precio Puerta inspección (€/u.)	Precio Purga drenaje (€/u.)
FC 711 P	4,00	E01	6.881,87	7.847,58	1.106,23	441,89	255,06	145,33	154,23
FC 711 P	5,50	E01	7.192,55	8.158,29	1.106,23	441,89	255,06	145,33	154,23
FC 711 P	7,50	E01	7.549,84	8.515,59	1.106,23	441,89	255,06	145,33	154,23
FC 711 P	11,00	E01	8.735,65	9.701,39	1.106,23	441,89	255,06	145,33	154,23
FC 711 P	15,00	E01	9.377,76	10.343,50	1.106,23	441,89	255,06	145,33	154,23
FC 711 P	18,50	E01	10.175,21	11.140,94	1.106,23	441,89	255,06	145,33	154,23
FC 801 P	1,50	E01	6.881,87	7.969,28	1.245,61	441,89	255,06	145,33	186,86
FC 801 P	2,20	E01	7.073,45	8.160,88	1.245,61	441,89	255,06	145,33	186,86
FC 801 P	3,00	E01	7.244,34	8.331,76	1.245,61	441,89	255,06	145,33	186,86
FC 801 P	4,00	E01	7.464,40	8.551,83	1.245,61	441,89	255,06	145,33	186,86
FC 801 P	5,50	E01	7.731,09	8.818,51	1.245,61	441,89	255,06	145,33	186,86
FC 801 P	7,50	E01	8.119,45	9.206,87	1.245,61	441,89	255,06	145,33	186,86
FC 801 P	11,00	E01	9.305,27	10.392,69	1.245,61	441,89	255,06	145,33	186,86
FC 801 P	15,00	E01	9.947,36	11.034,78	1.245,61	441,89	255,06	145,33	186,86
FC 801 P	18,50	E01	10.744,80	11.832,23	1.245,61	441,89	255,06	145,33	186,86
FC 801 P	22,00	E01	-	12.425,13	1.245,61	441,89	255,06	145,33	186,86
FC 901 P	2,20	E01	8.295,51	9.455,44	1.328,65	441,89	255,06	145,33	186,86
FC 901 P	3,00	E01	8.466,39	9.626,32	1.328,65	441,89	255,06	145,33	186,86
FC 901 P	4,00	E01	8.686,46	9.846,39	1.328,65	441,89	255,06	145,33	186,86
FC 901 P	5,50	E01	8.953,14	10.113,05	1.328,65	441,89	255,06	145,33	186,86
FC 901 P	7,50	E01	9.271,61	10.431,51	1.328,65	441,89	255,06	145,33	186,86
FC 901 P	11,00	E01	10.576,51	11.736,43	1.328,65	441,89	255,06	145,33	186,86
FC 901 P	15,00	E01	11.169,42	12.329,33	1.328,65	441,89	255,06	145,33	186,86
FC 901 P	18,50	E01	11.966,86	13.126,78	1.328,65	441,89	255,06	145,33	186,86
FC 901 P	22,00	E01	-	13.719,69	1.328,65	441,89	255,06	145,33	186,86
FC 901 P	30,00	E01	-	15.089,33	1.328,65	441,89	255,06	145,33	186,86
FC 901 P	37,00	E01	15.557,95	16.717,88	1.328,65	441,89	255,06	145,33	186,86
FC 1001 P	3,00	E01	12.696,99	14.100,29	1.607,43	691,03	403,34	145,33	186,86
FC 1001 P	4,00	E01	12.917,07	14.320,36	1.607,43	691,03	403,34	145,33	186,86
FC 1001 P	5,50	E01	13.183,74	14.587,04	1.607,43	691,03	403,34	145,33	186,86
FC 1001 P	7,50	E01	13.502,20	14.905,51	1.607,43	691,03	403,34	145,33	186,86
FC 1001 P	11,00	E01	14.807,12	16.210,41	1.607,43	691,03	403,34	145,33	186,86
FC 1001 P	15,00	E01	15.423,31	16.826,62	1.607,43	691,03	403,34	145,33	186,86
FC 1001 P	18,50	E01	-	17.722,45	1.607,43	691,03	403,34	145,33	186,86
FC 1001 P	22,00	E01	-	18.118,58	1.607,43	691,03	403,34	145,33	186,86
FC 1001 P	30,00	E01	-	19.563,31	1.607,43	691,03	403,34	145,33	186,86
FC 1001 P	37,00	E01	-	21.191,84	1.607,43	691,03	403,34	145,33	186,86
FC 1001 P	45,00	E01	-	22.869,60	1.607,43	691,03	403,34	145,33	186,86

¹ Ejecución B: rodetes de refrigeración para alta temperatura

² Ejecución C: aro de aspiración antichispas (sin certificado ATEX)



Versiones ATEX

Modelo	Potencia motor (kW)	Grupo prod.	SISTEMA 9					SISTEMA 12				
			Precio ATEX II 3G/- (€/u.)	Precio ATEX II 3D/- (€/u.)	Precio ATEX Cat. 3G Zona 2 II 3G Ex Na IIC T4 Gc (€/u.)	Precio ATEX Cat. 3D Zona 22 II 3D Ex tc IIIC T125°C Dc (€/u.)	Precio ATEX Cat. 2G IIB T4 (€/u.)	Precio ATEX II 3G/- (€/u.)	Precio ATEX II 3D/- (€/u.)	Precio ATEX Cat. 3G Zona 2 II 3G Ex Na IIC T4 Gc (€/u.)	Precio ATEX Cat. 3D Zona 22 II 3D Ex tc IIIC T125°C Dc (€/u.)	Precio ATEX Cat. 2G Zona 1 II 2G IIB T4 (€/u.)
FC 501 P	0,37	E01	5.449,78	4.967,49	-	-	-	6.120,60	5.638,30	-	-	-
FC 501 P	0,55	E01	5.457,14	4.974,82	-	-	-	6.127,94	5.645,65	-	-	-
FC 501 P	0,75	E01	5.569,75	5.087,45	5.655,44	5.295,55	6.644,54	6.240,56	5.758,26	6.326,26	5.966,35	7.736,45
FC 501 P	1,10	E01	5.618,71	5.136,42	5.741,14	5.378,78	6.722,86	6.289,52	5.807,23	6.411,94	6.049,60	7.822,12
FC 501 P	1,50	E01	5.782,76	5.300,44	5.900,27	5.535,46	6.901,59	6.453,56	5.971,27	6.571,09	6.206,29	8.103,66
FC 501 P	2,20	E01	5.959,02	5.476,71	6.039,81	5.763,16	7.178,24	6.629,82	6.147,54	6.710,63	6.433,97	8.480,70
FC 501 P	3,00	E01	6.142,62	5.660,34	6.338,50	5.966,35	7.682,58	6.813,45	6.331,14	7.009,31	6.637,18	9.107,46
FC 501 P	4,00	E01	6.301,77	5.819,46	6.456,02	6.179,36	8.218,73	6.972,60	6.490,29	7.126,82	6.850,17	9.778,25
FC 501 P	5,50	E01	6.595,56	6.113,26	6.962,79	6.590,67	9.029,10	7.266,38	6.784,08	7.633,61	7.261,48	10.838,35
FC 561 P	0,55	E01	5.819,46	5.337,17	-	-	-	6.490,29	6.007,98	-	-	-
FC 561 P	0,75	E01	5.932,09	5.449,78	6.017,78	5.657,90	7.006,86	6.602,92	6.120,60	6.688,59	6.328,70	8.098,78
FC 561 P	1,10	E01	5.981,05	5.498,76	6.103,47	5.741,14	7.085,19	6.651,85	6.169,57	6.774,28	6.411,94	8.184,46

FE-P



Rodete álabes curvados hacia adelante

Ventilador centrífugo de acoplamiento directo y simple aspiración. Fabricados en chapa de acero protegida contra la corrosión mediante tratamiento por cataforesis + pintura poliuretana. Temperaturas del aire a transportar -20°C/+100°C en continuo.

Motores

De 2 polos, de alta eficiencia IE 3*, tensión de alimentación trifásica 230/400V 50Hz hasta tamaño motor 112 y 400/690V 50Hz para motores de mayor dimensión. Protección IP55, Clase F.

* A partir de 0,75 kW el motor puede ser de eficiencia IE 2 controlado por convertidor de frecuencia.

Bajo pedido

- Fabricación en diferentes materiales constructivos.
- Motores de 2 velocidades.
- Versiones de 60 Hz.
- Pintura en diferentes RAL.
- Versión sin pie soporte (Motor-Brida, Sistema 5), hasta tamaño de motor 160.
- Versión para alta temperatura: hasta 220°C (versiones B: con rodete de refrigeración).
- SISTEMA 8: acoplamiento mediante junta elástica.
- Trampilla de inspección, purga de drenaje, distintos tipos de estanqueidad a nivel de voluta y de paso de eje.
- Ventiladores estancos.
- Calorifugado.

Versiones ATEX

Bajo pedido, versiones antiexplosivas según la Directiva ATEX para modelos trifásicos:

Para trabajar a temperaturas de -20°C a +60°C, presión ambiente (absoluta) de 0,8 bar hasta 1,1 bar, según EN 14986.

• Gas:

- 2G IIB T2-T3-T4*
- 2G IIB+H2 T2-T3-T4*
- 3G IIB T2-T3-T4*
- 3G IIB+H2 T2-T3-T4*

• Polvo no conductivo:

- 2D IIIB T125°C*-T135°C*-T195°C-T295°C
- 3D IIIB T125°C*-T135°C*-T195°C-T295°C

• Polvo conductivo (con motor IP65 IIIC):

- 2D IIIC T125°C*-T135°C*-T195°C-T295°C
- 3D IIIC T125°C*-T135°C*-T195°C-T295°C

* Viabilidad técnica solicitada.

Aplicaciones específicas



Versiones

CUADRO DE APLICACIONES

Aire a transportar	Cantidad de polvo (mg/m ³)
Muy polvoriento	< 5000

RODETE ÁLABES CURVADOS HACIA ADELANTE DE ALTA PRESIÓN ACOPLAMIENTO DIRECTO



Es imprescindible comprobar que las características eléctricas (voltaje, intensidad, frecuencia, etc.) del motor que aparecen en la placa del mismo son compatibles con las de la instalación.

Modelo	Tamaño motor	Velocidad (r.p.m.)	Potencia motor (kW)	Intensidad motor 400V (A)	Caudal máximo (m ³ /h)	Nivel presión sonora a 1 m (dB(A)) ⁽¹⁾	Peso (kg) ⁽²⁾	Momento de inercia (kg·m ²) ⁽³⁾
2 POLOS								
FE 401/2 P4A	80A2	2.830	0,75	1,59	510	68	42	0,11
FE 401/2 P4A	80B2	2.840	1,10	2,33	840	68	43	0,11
FE 451/2 P4A	90S2	2.840	1,50	3,07	890	73	61	0,20
FE 451/2 P4A	90L2	2.850	2,20	4,43	1.210	73	65	0,20
FE 502/2 P4A	90S2	2.840	1,50	3,07	670	74	69	0,28
FE 502/2 P4A	90L2	2.850	2,20	4,43	1.180	74	73	0,28
FE 502/2 P4A	100LA2	2.900	3,00	5,77	1.690	77	80	0,28
FE 501/2 P4A	90L2	2.850	2,20	4,43	890	75	81	0,30
FE 501/2 P4A	100LA2	2.900	3,00	5,77	1.720	77	87	0,30
FE 562/2 P4A	100LA2	2.900	3,00	5,77	1.080	78	108	0,43
FE 562/2 P4A	112M2	2.910	4,00	7,50	1.830	78	113	0,43
FE 562/2 P4A	132SA2	2.890	5,50	10,10	2.410	84	128	0,43
FE 561/2 P4A	112M2	2.910	4,00	7,50	1.350	79	115	0,53
FE 561/2 P4A	132SA2	2.890	5,50	10,10	2.420	84	130	0,53
FE 632/2 P4A	132SA2	2.890	5,50	10,10	1.420	85	151	0,75
FE 632/2 P4A	132SB2	2.890	7,50	13,90	2.720	85	156	0,75
FE 631/2 P4A	132SB2	2.890	7,50	13,90	1.970	85	159	0,90
FE 631/2 P4A	160MR2	2.930	11,00	18,70	3.540	86	193	0,90
FE 712/2 P4A	160MR2	2.930	11,00	18,70	2.500	86	221	1,30
FE 712/2 P4A	160M2	2.935	15,00	25,40	4.750	86	230	1,30
FE 711/2 P4A	160M2	2.935	15,00	25,40	3.410	86	234	1,60
FE 711/2 P4A	160L2	2.935	18,50	33,30	4.910	86	245	1,60
FE 802/2 P4A	160L2	2.935	18,50	33,30	3.340	87	282	2,10
FE 802/2 P4A	180M2	2.940	22,00	39,00	4.510	90	304	2,10
FE 802/2 P4A	200LR2	2.960	30,00	53,50	6.840	90	420	2,10
FE 801/2 P4A	180M2	2.940	22,00	39,00	3.090	90	309	2,60
FE 801/2 P4A	200LR2	2.960	30,00	53,50	5.940	90	425	2,60
FE 801/2 P4A	200L2	2.960	37,00	65,60	7.200	90	436	2,60
FE 902/2 P4A	200L2	2.960	37,00	65,60	5.350	91	552	3,40
FE 902/2 P4A	225M2	2.960	45,00	77,60	7.930	91	597	3,40
FE 902/2 P4A	250M2	2.960	55,00	93,50	9.540	91	668	3,40
FE 901/2 P4A	225M2	2.960	45,00	77,60	5.700	91	603	4,50
FE 901/2 P4A	250M2	2.960	55,00	93,50	8.360	91	671	4,50
FE 901/2 P4A	280S2	2.960	75,00	126,00	10.130	91	773	4,50

¹ Entubado en la descarga

Tolerancia del nivel de ruido de +3dB/A, medido en el punto de máxima eficiencia

² Con motor incluido y para orientación LG270 o RD270

³ Momento de inercia del rodetes

Versiónes ESTÁNDAR

Modelo	Grupo producto	Precio (€/u.)	Precio Ejecución B ⁽¹⁾ (€/u.)	Precio Ejecución C ⁽²⁾ (€/u.)	Precio Puerta inspección (€/u.)	Precio Purga drenaje (€/u.)
2 POLOS						
FE 401/2 P4A 0,75	E01	1.989,99	252,10	255,06	118,64	136,44
FE 401/2 P4A 1,1	E01	1.997,52	252,10	255,06	118,64	136,44
FE 451/2 P4A 1,5	E01	2.351,36	332,17	255,06	118,64	154,23
FE 451/2 P4A 2,2	E01	2.454,25	332,17	255,06	118,64	154,23
FE 502/2 P4A 1,5	E01	2.557,15	332,17	255,06	145,33	154,23
FE 502/2 P4A 2,2	E01	2.660,03	332,17	255,06	145,33	154,23
FE 502/2 P4A 3	E01	2.785,49	332,17	255,06	145,33	154,23
FE 501/2 P4A 2,2	E01	2.660,03	332,17	255,06	145,33	154,23
FE 501/2 P4A 3	E01	2.785,49	332,17	255,06	145,33	154,23
FE 562/2 P4A 3	E01	3.149,37	332,17	255,06	145,33	154,23
FE 562/2 P4A 4	E01	3.287,37	332,17	255,06	145,33	154,23
FE 562/2 P4A 5,5	E01	3.543,34	332,17	255,06	145,33	154,23
FE 561/2 P4A 4	E01	3.287,37	332,17	255,06	145,33	154,23
FE 561/2 P4A 5,5	E01	3.543,34	332,17	255,06	145,33	154,23
FE 632/2 P4A 5,5	E01	3.686,37	332,17	255,06	145,33	154,23

¹ Ejecución B: rodetes de refrigeración para alta temperatura

² Ejecución C: aro de aspiración antichispas (sin certificado ATEX)

RODETE ÁLABES CURVADOS HACIA ADELANTE DE ALTA PRESIÓN ACOPLAMIENTO DIRECTO



Versiones ESTÁNDAR

Modelo	Grupo producto	Precio (€/u.)	Precio Ejecución B ⁽¹⁾ (€/u.)	Precio Ejecución C ⁽²⁾ (€/u.)	Precio Puerta inspección (€/u.)	Precio Purga drenaje (€/u.)
FE 632/2 P4A 7,5	E01	3.954,89	332,17	255,06	145,33	154,23
FE 631/2 P4A 7,5	E01	3.954,89	332,17	255,06	145,33	154,23
FE 631/2 P4A 11	E01	4.818,15	332,17	255,06	145,33	154,23
FE 712/2 P4A 11	E01	5.435,45	441,89	255,06	145,33	154,23
FE 712/2 P4A 15	E01	5.874,61	441,89	255,06	145,33	154,23
FE 711/2 P4A 15	E01	5.874,61	441,89	255,06	145,33	154,23
FE 711/2 P4A 18,5	E01	6.431,70	441,89	255,06	145,33	154,23
FE 802/2 P4A 18,5	E01	7.131,85	441,89	255,06	145,33	186,86
FE 802/2 P4A 22	E01	7.681,41	441,89	255,06	145,33	186,86
FE 802/2 P4A 30	E01	8.574,78	441,89	255,06	145,33	186,86
FE 801/2 P4A 22	E01	7.681,41	441,89	255,06	145,33	186,86
FE 801/2 P4A 30	E01	8.574,78	441,89	255,06	145,33	186,86
FE 801/2 P4A 37	E01	9.902,26	441,89	255,06	145,33	186,86
FE 902/2 P4A 37	E01	11.106,79	441,89	255,06	198,72	186,86
FE 902/2 P4A 45	E01	12.542,20	441,89	255,06	198,72	186,86
FE 902/2 P4A 55	E01	13.960,03	441,89	255,06	198,72	186,86
FE 901/2 P4A 45	E01	12.542,20	441,89	255,06	198,72	186,86
FE 901/2 P4A 55	E01	13.960,03	441,89	255,06	198,72	186,86
FE 901/2 P4A 75	E01	19.919,98	441,89	255,06	198,72	186,86

¹ Ejecución B: rodetes de refrigeración para alta temperatura

² Ejecución C: aro de aspiración antichispas (sin certificado ATEX)

Versiones ATEX

Modelo	Grupo producto	Precio ATEX II 3G/- ⁽¹⁾ (€/u.)	Precio ATEX II 3D/- ⁽²⁾ (€/u.)	Precio ATEX Cat. 3G Zona 2 II 3G Ex Na IIC T4 Gc (€/u.)	Precio ATEX Cat. 3D Zona 22 II 3D Ex tc IIIC T125°C Dc (€/u.)	Precio ATEX Cat. 2G Zona 1 II 2G IIB T4 (€/u.)
2 POLOS						
FE 401/2 P4A 0,75	E01	3.349,19	2.866,89	3.434,89	3.075,00	4.423,97
FE 401/2 P4A 1,1	E01	3.356,54	2.874,24	3.478,95	3.116,62	4.460,70
FE 451/2 P4A 1,5	E01	3.701,75	3.219,44	3.819,26	3.454,48	4.820,59
FE 451/2 P4A 2,2	E01	3.802,13	3.319,82	3.882,91	3.606,25	5.021,34
FE 502/2 P4A 1,5	E01	3.924,53	3.447,12	4.042,05	3.682,16	5.043,39
FE 502/2 P4A 2,2	E01	4.024,92	3.547,50	4.105,69	3.833,95	5.244,13
FE 502/2 P4A 3	E01	4.147,31	3.669,91	4.343,18	3.975,93	5.687,28
FE 501/2 P4A 2,2	E01	4.024,92	3.547,50	4.105,69	3.833,95	5.244,13
FE 501/2 P4A 3	E01	4.147,31	3.669,91	4.343,18	3.975,93	5.687,28
FE 562/2 P4A 3	E01	4.502,32	4.024,92	4.698,16	4.330,95	6.042,26
FE 562/2 P4A 4	E01	4.636,97	4.159,57	4.791,21	4.519,45	6.553,94
FE 562/2 P4A 5,5	E01	4.886,68	4.409,28	5.253,93	4.886,68	7.320,23
FE 561/2 P4A 4	E01	4.636,97	4.159,57	4.791,21	4.519,45	6.553,94
FE 561/2 P4A 5,5	E01	4.886,68	4.409,28	5.253,93	4.886,68	7.320,23
FE 632/2 P4A 5,5	E01	5.085,01	4.585,56	5.452,24	5.062,96	7.518,55
FE 632/2 P4A 7,5	E01	5.346,94	4.847,51	5.623,62	5.388,57	8.945,87
FE 631/2 P4A 7,5	E01	5.346,94	4.847,51	5.623,62	5.388,57	8.945,87
FE 631/2 P4A 11	E01	6.189,16	5.689,71	6.681,25	6.784,08	9.455,10
FE 712/2 P4A 11	E01	6.791,42	6.291,99	7.283,52	7.386,34	10.057,35
FE 712/2 P4A 15	E01	7.219,86	6.720,43	7.636,06	8.206,49	11.244,75
FE 711/2 P4A 15	E01	7.219,86	6.720,43	7.636,06	8.206,49	11.244,75
FE 711/2 P4A 18,5	E01	7.763,36	7.263,93	7.929,85	8.936,08	12.319,55
FE 802/2 P4A 18,5	E01	8.446,43	7.946,98	8.612,90	9.619,12	13.002,59
FE 802/2 P4A 22	E01	8.982,58	8.483,15	9.215,18	10.167,55	15.409,20
FE 802/2 P4A 30	E01	9.854,16	9.354,71	10.510,30	11.445,50	18.491,53
FE 801/2 P4A 22	E01	8.982,58	8.483,15	9.215,18	10.167,55	15.409,20
FE 801/2 P4A 30	E01	9.854,16	9.354,71	10.510,30	11.445,50	18.491,53
FE 801/2 P4A 37	E01	11.149,26	10.649,84	11.092,97	13.338,00	20.761,04
FE 902/2 P4A 37	E01	12.500,71	11.942,50	12.444,38	14.630,68	22.112,47
FE 902/2 P4A 45	E01	13.901,10	13.342,89	13.379,63	16.361,59	26.078,61
FE 902/2 P4A 55	E01	15.284,35	14.726,15	14.873,04	18.408,30	30.527,05
FE 901/2 P4A 45	E01	13.901,10	13.342,89	13.379,63	16.361,59	26.078,61
FE 901/2 P4A 55	E01	15.284,35	14.726,15	14.873,04	18.408,30	30.527,05
FE 901/2 P4A 75	E01	21.098,91	20.540,72	16.870,81	28.130,24	37.835,05

¹ Interno ATEX 3G, exterior no clasificado.

² Interno ATEX 3D, exterior no clasificado.

FE-P SILENT



Rodete álabes curvados hacia adelante

Conjunto compuesto de ventilador FE-P + caja de insonorización.

CAJA DE INSONORIZACIÓN

- Paneles acústicos tipo sándwich compuestos de chapa de acero lisa galvanizada de 1,2 mm. (cara exterior), elementos aislantes y absorbentes + chapa perforada galvanizada de 0,8 mm (interior). Aspiración y descarga insonorizadas.
- Estructura de soporte realizada en tubo estructural de acero.
- Silentblocks, acoplamientos elásticos en aspiración y descarga. (interior)
- Aspiración y descarga con tuercas nurse embutidas en la cabina, facilitando la conexión de los conductos de aspiración y/o descarga.
- Paneles intercambiables, desmontables y accesibles.
- Posiciones de montaje LG/RD: 270, 0 y 90.
- Reducción: 15 dB(A).

Bajo pedido

- Fabricación en inoxidable AISI-304 o 316.
- Preparación para intemperie.
- Caja pintada.

VENTILADOR

Ventilador centrífugo de acoplamiento directo y simple aspiración. Fabricados en chapa de acero protegida contra la corrosión mediante tratamiento por cataforesis + pintura poliuretana. Temperaturas del aire a transportar -20°C/+100°C en continuo.

Motores

De 2 polos, de alta eficiencia IE 3*, tensión de alimentación trifásica 230/400V 50Hz hasta tamaño motor 112 y 400/690V 50Hz para motores de mayor dimensión. Protección IP55, Clase F.

* A partir de 0,75 kW el motor puede ser de eficiencia IE 2 controlado por convertidor de frecuencia.

Bajo pedido

- Fabricación en diferentes materiales constructivos.
- Motores de 2 velocidades.
- Versiones de 60 Hz.
- Pintura en diferentes RAL.
- Versión sin pie soporte (Motor-Brida, Sistema 5), hasta tamaño de motor 160.
- Versión para alta temperatura: hasta 220°C (versiones B: con rodete de refrigeración).
- SISTEMA 8: acoplamiento mediante junta elástica.
- Trampilla de inspección, purga de drenaje, distintos tipos de estanqueidad a nivel de voluta y de paso de eje.
- Ventiladores estancos.
- Calorifugado.

Versiones ATEX

Bajo pedido, versiones antiexplosivas según la Directiva ATEX para modelos trifásicos:

Para trabajar a temperaturas de -20°C a +60°C, presión ambiente (absoluta) de 0,8 bar hasta 1,1 bar, según EN 14986.

• Gas:

- ⊗ 2G IIB T2-T3-T4*
- ⊗ 2G IIB+H2 T2-T3-T4*
- ⊗ 3G IIB T2-T3-T4*
- ⊗ 3G IIB+H2 T2-T3-T4*

• Polvo no conductivo:

- ⊗ 2D IIIB T125°C*-T135°C*-T195°C-T295°C
- ⊗ 3D IIIB T125°C*-T135°C*-T195°C-T295°C

• Polvo conductivo (con motor IP65 IIIC):

- ⊗ 2D IIIC T125°C*-T135°C*-T195°C-T295°C
- ⊗ 3D IIIC T125°C*-T135°C*-T195°C-T295°C

* Viabilidad técnica solicitada.

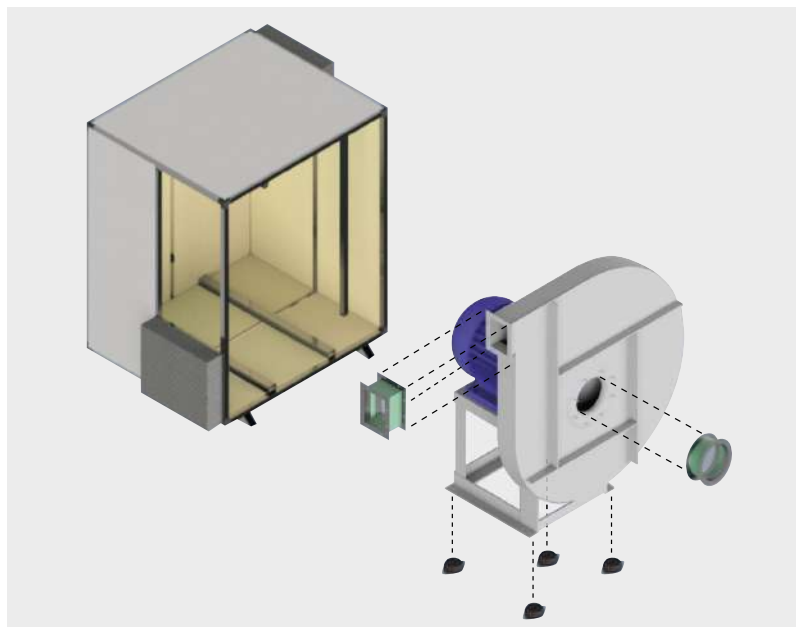
CUADRO DE APLICACIONES

Aire a transportar	Cantidad de polvo (mg/m ³)
Muy polvoriento	< 5000

Aplicaciones específicas



Versiones



RODETE ÁLABES CURVADOS HACIA ADELANTE DE ALTA PRESIÓN ACOPLAMIENTO DIRECTO



Es imprescindible comprobar que las características eléctricas (voltaje, intensidad, frecuencia, etc.) del motor que aparecen en la placa del mismo son compatibles con las de la instalación.

Modelo	Grupo producto	Tamaño motor	Velocidad (r.p.m.)	Potencia motor (kW)	Intensidad motor 400V (A)	Caudal máximo (m³/h)	Nivel presión sonora a 1 m (dB(A)) ¹⁾	Precio (€/u.)
2 POLOS								
FE SILENT 401/2 P4A 0,75	E01	80A2	2830	0,75	1,59	510	53	7.515,47
FE SILENT 401/2 P4A 1,1	E01	80B2	2840	1,10	2,33	840	53	7.522,17
FE SILENT 451/2 P4A 1,5	E01	90S2	2840	1,50	3,07	890	58	7.836,43
FE SILENT 451/2 P4A 2,2	E01	90L2	2850	2,20	4,43	1.210	58	7.927,82
FE SILENT 502/2 P4A 1,5	E01	90S2	2840	1,50	3,07	670	59	8.019,18
FE SILENT 502/2 P4A 2,2	E01	90L2	2850	2,20	4,43	1.180	59	8.110,56
FE SILENT 502/2 P4A 3	E01	100LA2	2900	3,00	5,77	1.690	62	8.222,00
FE SILENT 501/2 P4A 2,2	E01	90L2	2850	2,20	4,43	890	60	8.110,56
FE SILENT 501/2 P4A 3	E01	100LA2	2900	3,00	5,77	1.720	62	8.222,00
FE SILENT 562/2 P4A 3	E01	100LA2	2900	3,00	5,77	1.080	63	8.551,85
FE SILENT 562/2 P4A 4	E01	112M2	2910	4,00	7,50	1.830	63	8.674,45
FE SILENT 562/2 P4A 5,5	E01	132SA2	2890	5,50	10,10	2.410	69	8.901,80
FE SILENT 561/2 P4A 4	E01	112M2	2910	4,00	7,50	1.350	64	8.674,45
FE SILENT 561/2 P4A 5,5	E01	132SA2	2890	5,50	10,10	2.420	69	8.901,80
FE SILENT 632/2 P4A 5,5	E01	132SA2	2890	5,50	10,10	1.420	70	11.563,89
FE SILENT 632/2 P4A 7,5	E01	132SB2	2890	7,50	13,90	2.720	70	11.802,37
FE SILENT 631/2 P4A 7,5	E01	132SB2	2890	7,50	13,90	1.970	70	11.802,37
FE SILENT 631/2 P4A 11	E01	160MR2	2930	11,00	18,70	3.540	71	12.569,07
FE SILENT 712/2 P4A 11	E01	160MR2	2930	11,00	18,70	2.500	71	13.130,72
FE SILENT 712/2 P4A 15	E01	160M2	2935	15,00	25,40	4.750	71	13.520,76
FE SILENT 711/2 P4A 15	E01	160M2	2935	15,00	25,40	3.410	71	13.520,76
FE SILENT 711/2 P4A 18,5	E01	160L2	2935	18,50	33,30	4.910	71	14.015,54
FE SILENT 802/2 P4A 18,5	E01	160L2	2935	18,50	33,30	3.340	72	14.702,01
FE SILENT 802/2 P4A 22	E01	180M2	2940	22,00	39,00	4.510	75	15.190,13
FE SILENT 802/2 P4A 30	E01	200LR2	2960	30,00	53,50	6.840	75	15.983,56
FE SILENT 801/2 P4A 22	E01	180M2	2940	22,00	39,00	3.090	75	15.190,13
FE SILENT 801/2 P4A 30	E01	200LR2	2960	30,00	53,50	5.940	75	15.983,56
FE SILENT 801/2 P4A 37	E01	200L2	2960	37,00	65,60	7.200	75	17.162,60
FE SILENT 902/2 P4A 37	E01	200L2	2960	37,00	65,60	5.350	76	18.232,42
FE SILENT 902/2 P4A 45	E01	225M2	2960	45,00	77,60	7.930	76	19.507,27
FE SILENT 902/2 P4A 55	E01	250M2	2960	55,00	93,50	9.540	76	20.766,53
FE SILENT 901/2 P4A 45	E01	225M2	2960	45,00	77,60	5.700	76	19.511,92
FE SILENT 901/2 P4A 55	E01	250M2	2960	55,00	93,50	8.360	76	20.775,82
FE SILENT 901/2 P4A 75	E01	280S2	2960	75,00	126,00	10.130	76	26.073,84

¹⁾ Entubado en la descarga
Tolerancia del nivel de ruido de +3dB/A, medido en el punto de máxima eficiencia

FE-P



Rodete de álabes curvados hacia adelante

Ventilador centrífugo con accionamiento por poleas y correas y simple aspiración. Fabricados en chapa de acero protegida contra la corrosión mediante tratamiento por cataforesis + pintura poliuretana. Temperaturas del aire a transportar -20°C/+100°C en continuo.

Sistemas de montaje

- SISTEMA 1: eje libre, para acoplamiento mediante poleas y correas.
- SISTEMA 9: incluye motor, poleas, correas y protector de correas. Motor montado en el lateral del pie soporte rodamientos.
- SISTEMA 12: incluye motor, poleas, correas y protector de correas. Motor montado sobre la bancada general.

Motores

De 2, 4 o 6 polos, de alta eficiencia IE 3* (las r.p.m. de cada motor se adaptarán al cálculo de cada transmisión), tensión de alimentación trifásica 230/400V 50Hz hasta tamaño motor 112 y 400/690V 50Hz para motores de mayor dimensión. Protección IP55, Clase F.

* A partir de 0,75 kW el motor puede ser de eficiencia IE 2 controlado por convertidor de frecuencia.

Bajo pedido

- Fabricación en diferentes materiales constructivos.
- Motores de 2 velocidades.
- Versiones de 60 Hz.
- Pintura en diferentes RAL.
- Versión para alta temperatura: hasta 300°C (versiones B: con rodete de refrigeración).

- Trampilla de inspección, purga de drenaje, distintos tipos de estanqueidad a nivel de voluta y de paso de eje.
- Ventiladores estancos.
- Calorifugado.

Versiones ATEX

Bajo pedido, versiones antiexplosivas según la Directiva ATEX para modelos trifásicos:

Para trabajar a temperaturas de -20°C a +60°C, presión ambiente (absoluta) de 0,8 bar hasta 1,1 bar, según EN 14986.

Gas:

- ⊗ 2G IIB T2-T3
- ⊗ 2G IIB+H2 T2-T3
- ⊗ 3G IIB T2-T3
- ⊗ 3G IIB+H2 T2-T3

Polvo no conductivo:

- ⊗ 2D IIIB T195°C-T295°C
- ⊗ 3D IIIB T195°C-T295°C

Polvo conductivo (con motor IP65 IIIC):

- ⊗ 2D IIIC T195°C-T295°C
- ⊗ 3D IIIC T195°C-T295°C

Aplicaciones específicas



Versiones

CUADRO DE APLICACIONES

Aire a transportar	Cantidad de polvo (mg/m ³)
Muy polvoriento	< 5000

Es imprescindible comprobar que las características eléctricas (voltaje, intensidad, frecuencia, etc.) del motor que aparecen en la placa del mismo son compatibles con las de la instalación.

Modelo	Caudal máximo (m ³ /h)	Potencia motor máxima (kW)	Peso (kg) ⁽¹⁾	Momento de inercia (kg·m ²) ⁽²⁾
FE 401 P1A	1.340	4,0	37	0,11
FE 451 P1A	1.920	5,5	45	0,20
FE 561 P1A	3.340	11,0	89	0,50
FE 631 P1A	4.290	15,0	128	0,90
FE 711 P1A	5.930	30,0	171	1,60
FE 801 P1A	7.670	37,0	215	2,60
FE 901 P1A	10.780	55,0	365	4,50

¹ Para ejecución 1 y orientación LG270 o RD270

² Momento de inercia del rodete

RODETE ÁLABES CURVADOS HACIA ADELANTE DE ALTA PRESIÓN ACOPLAMIENTO A TRANSMISIÓN



Versiones ESTÁNDAR

Modelo	Potencia motor (kW)	Grupo producto	Precio (€/u.)	Precio Ejecución B ⁽¹⁾ (€/u.)	Precio Ejecución C ⁽²⁾ (€/u.)	Precio Puerta inspección (€/u.)	Precio Purga drenaje (€/u.)
FE 401 P1A	4,0	E01	2.430,41	252,10	255,06	118,64	136,44
FE 451 P1A	5,5	E01	2.713,14	332,17	255,06	118,64	154,23
FE 561 P1A	11,0	E01	3.727,15	332,17	255,06	145,33	154,23
FE 631 P1A	15,0	E01	4.007,18	332,17	255,06	145,33	154,23
FE 711 P1A	30,0	E01	5.045,66	441,89	255,06	145,33	154,23
FE 801 P1A	37,0	E01	5.907,44	441,89	255,06	145,33	186,86
FE 901 P1A	55,0	E01	8.036,07	441,89	255,06	198,72	186,86

¹ Ejecución B: rodetes de refrigeración para alta temperatura

² Ejecución C: aro de aspiración antichispas (sin certificado ATEX)

Versiones ATEX

Modelo	Potencia motor (kW)	Grupo producto	Precio ATEX II 3G/- ⁽¹⁾ (€/u.)	Precio ATEX II 3D/- ⁽²⁾ (€/u.)
FE 401 P1A	4,0	E01	3.596,47	3.114,17
FE 451 P1A	5,5	E01	3.851,08	3.368,79
FE 561 P1A	11,0	E01	4.786,31	4.308,91
FE 631 P1A	15,0	E01	5.097,24	4.597,80
FE 711 P1A	30,0	E01	6.032,46	5.533,02
FE 801 P1A	37,0	E01	6.808,56	6.309,12
FE 901 P1A	55,0	E01	8.901,81	8.343,60

¹ Interno ATEX 3G, exterior no clasificado.

² Interno ATEX 3D, exterior no clasificado.

Versiones ESTÁNDAR

Modelo	Potencia motor (kW)	Grupo producto	Precio Ejecución N9 (€/u.)	Precio Ejecución N12 (€/u.)	Precio Contrabancada N12 (€/u.)	Precio Ejecución B ⁽¹⁾ (€/u.)	Precio Ejecución C ⁽²⁾ (€/u.)	Precio Puerta inspección (€/u.)	Precio Purga drenaje (€/u.)
FE 401 P	0,25	E01	3.482,37	3.919,92	501,21	252,10	255,06	118,64	136,44
FE 401 P	0,37	E01	3.495,31	3.932,87	501,21	252,10	255,06	118,64	136,44
FE 401 P	0,55	E01	3.495,31	3.932,87	501,21	252,10	255,06	118,64	136,44
FE 401 P	0,75	E01	3.614,40	4.051,96	501,21	252,10	255,06	118,64	136,44
FE 401 P	1,10	E01	3.666,18	4.103,75	501,21	252,10	255,06	118,64	136,44
FE 401 P	1,50	E01	3.839,65	4.277,21	501,21	252,10	255,06	118,64	136,44
FE 401 P	2,20	E01	4.026,07	4.463,62	501,21	252,10	255,06	118,64	136,44
FE 401 P	3,00	E01	4.220,25	4.657,81	501,21	252,10	255,06	118,64	136,44
FE 401 P	4,00	E01	4.388,55	4.826,10	501,21	252,10	255,06	118,64	136,44
FE 451 P	0,37	E01	3.764,58	4.202,13	501,21	332,17	255,06	118,64	154,23
FE 451 P	0,55	E01	3.761,98	4.199,55	501,21	332,17	255,06	118,64	154,23
FE 451 P	0,75	E01	3.883,67	4.321,22	501,21	332,17	255,06	118,64	154,23
FE 451 P	1,10	E01	3.935,45	4.373,01	501,21	332,17	255,06	118,64	154,23
FE 451 P	1,50	E01	4.108,93	4.546,48	501,21	332,17	255,06	118,64	154,23
FE 451 P	2,20	E01	4.295,33	4.732,91	501,21	332,17	255,06	118,64	154,23
FE 451 P	3,00	E01	4.489,52	4.927,08	501,21	332,17	255,06	118,64	154,23
FE 451 P	4,00	E01	4.657,81	5.095,38	501,21	332,17	255,06	118,64	154,23
FE 451 P	5,50	E01	4.968,50	5.406,07	501,21	332,17	255,06	118,64	154,23
FE 501 P	0,55	E01	4.251,32	4.960,75	812,61	332,17	255,06	145,33	154,23
FE 501 P	0,75	E01	4.349,71	5.059,14	812,61	332,17	255,06	145,33	154,23
FE 501 P	1,10	E01	4.450,68	5.160,11	812,61	332,17	255,06	145,33	154,23
FE 501 P	1,50	E01	4.598,26	5.307,68	812,61	332,17	255,06	145,33	154,23
FE 501 P	2,20	E01	4.784,67	5.494,10	812,61	332,17	255,06	145,33	154,23
FE 501 P	3,00	E01	4.978,86	5.688,28	812,61	332,17	255,06	145,33	154,23
FE 501 P	4,00	E01	5.147,15	5.856,58	812,61	332,17	255,06	145,33	154,23
FE 501 P	5,50	E01	5.457,85	6.167,27	812,61	332,17	255,06	145,33	154,23
FE 501 P	7,50	E01	5.815,13	6.524,55	812,61	332,17	255,06	145,33	154,23
FE 561 P	0,75	E01	4.826,10	5.535,53	812,61	332,17	255,06	145,33	154,23

¹ Ejecución B: rodetes de refrigeración para alta temperatura

² Ejecución C: aro de aspiración antichispas (sin certificado ATEX)

Versiones ESTÁNDAR

Modelo	Potencia motor (kW)	Grupo producto	Precio Ejecución N9 (€/u.)	Precio Ejecución N12 (€/u.)	Precio Contrabancada N12 (€/u.)	Precio Ejecución B ⁽¹⁾ (€/u.)	Precio Ejecución C ⁽²⁾ (€/u.)	Precio Puerta inspección (€/u.)	Precio Purga drenaje (€/u.)
FE 561 P	1,10	E01	4.927,08	5.636,49	812,61	332,17	255,06	145,33	154,23
FE 561 P	1,50	E01	5.053,95	5.763,35	812,61	332,17	255,06	145,33	154,23
FE 561 P	2,20	E01	5.245,54	5.954,96	812,61	332,17	255,06	145,33	154,23
FE 561 P	3,00	E01	5.455,26	6.164,67	812,61	332,17	255,06	145,33	154,23
FE 561 P	4,00	E01	5.623,55	6.332,97	812,61	332,17	255,06	145,33	154,23
FE 561 P	5,50	E01	5.934,25	6.643,66	812,61	332,17	255,06	145,33	154,23
FE 561 P	7,50	E01	6.291,54	7.000,95	812,61	332,17	255,06	145,33	154,23
FE 561 P	11,00	E01	7.477,35	8.186,77	812,61	332,17	255,06	145,33	154,23
FE 631 P	1,10	E01	5.193,76	5.967,90	886,76	332,17	255,06	145,33	154,23
FE 631 P	1,50	E01	5.320,62	6.094,76	886,76	332,17	255,06	145,33	154,23
FE 631 P	2,20	E01	5.512,22	6.286,36	886,76	332,17	255,06	145,33	154,23
FE 631 P	3,00	E01	5.683,11	6.457,23	886,76	332,17	255,06	145,33	154,23
FE 631 P	4,00	E01	5.903,18	6.677,32	886,76	332,17	255,06	145,33	154,23
FE 631 P	5,50	E01	6.200,93	6.975,06	886,76	332,17	255,06	145,33	154,23
FE 631 P	7,50	E01	6.558,22	7.332,35	886,76	332,17	255,06	145,33	154,23
FE 631 P	11,00	E01	7.744,02	8.518,16	886,76	332,17	255,06	145,33	154,23
FE 631 P	15,00	E01	8.386,14	9.160,27	886,76	332,17	255,06	145,33	154,23
FE 711 P	1,50	E01	6.309,67	7.275,40	1.106,23	441,89	255,06	145,33	154,23
FE 711 P	2,20	E01	6.501,26	7.467,00	1.106,23	441,89	255,06	145,33	154,23
FE 711 P	3,00	E01	6.672,14	7.637,87	1.106,23	441,89	255,06	145,33	154,23
FE 711 P	4,00	E01	6.892,20	7.857,95	1.106,23	441,89	255,06	145,33	154,23
FE 711 P	5,50	E01	7.158,88	8.124,62	1.106,23	441,89	255,06	145,33	154,23
FE 711 P	7,50	E01	7.547,26	8.513,00	1.106,23	441,89	255,06	145,33	154,23
FE 711 P	11,00	E01	8.733,08	9.698,81	1.106,23	441,89	255,06	145,33	154,23
FE 711 P	15,00	E01	9.375,17	10.340,90	1.106,23	441,89	255,06	145,33	154,23
FE 711 P	18,50	E01	10.172,60	11.138,34	1.106,23	441,89	255,06	145,33	154,23
FE 711 P	22,00	E01	-	11.731,24	1.106,23	441,89	255,06	145,33	154,23
FE 711 P	30,00	E01	-	13.100,88	1.106,23	441,89	255,06	145,33	154,23
FE 801 P	2,20	E01	7.321,99	8.409,42	1.245,61	441,89	255,06	145,33	186,86
FE 801 P	3,00	E01	7.492,89	8.580,32	1.245,61	441,89	255,06	145,33	186,86
FE 801 P	4,00	E01	7.712,95	8.800,37	1.245,61	441,89	255,06	145,33	186,86
FE 801 P	5,50	E01	7.979,63	9.067,06	1.245,61	441,89	255,06	145,33	186,86
FE 801 P	7,50	E01	8.298,09	9.385,52	1.245,61	441,89	255,06	145,33	186,86
FE 801 P	11,00	E01	9.603,02	10.690,44	1.245,61	441,89	255,06	145,33	186,86
FE 801 P	15,00	E01	10.195,91	11.283,34	1.245,61	441,89	255,06	145,33	186,86
FE 801 P	18,50	E01	10.993,35	12.080,77	1.245,61	441,89	255,06	145,33	186,86
FE 801 P	22,00	E01	-	12.673,68	1.245,61	441,89	255,06	145,33	186,86
FE 801 P	30,00	E01	-	14.043,32	1.245,61	441,89	255,06	145,33	186,86
FE 801 P	37,00	E01	-	15.671,87	1.245,61	441,89	255,06	145,33	186,86
FE 901 P	4,00	E01	9.740,24	10.900,15	1.328,65	441,89	255,06	198,72	186,86
FE 901 P	5,50	E01	10.006,92	11.166,83	1.328,65	441,89	255,06	198,72	186,86
FE 901 P	7,50	E01	10.325,37	11.485,29	1.328,65	441,89	255,06	198,72	186,86
FE 901 P	11,00	E01	11.630,29	12.790,20	1.328,65	441,89	255,06	198,72	186,86
FE 901 P	15,00	E01	12.246,50	13.406,40	1.328,65	441,89	255,06	198,72	186,86
FE 901 P	18,50	E01	-	14.302,23	1.328,65	441,89	255,06	198,72	186,86
FE 901 P	22,00	E01	-	14.698,37	1.328,65	441,89	255,06	198,72	186,86
FE 901 P	30,00	E01	-	16.143,10	1.328,65	441,89	255,06	198,72	186,86
FE 901 P	37,00	E01	-	17.771,64	1.328,65	441,89	255,06	198,72	186,86
FE 901 P	45,00	E01	-	19.449,38	1.328,65	441,89	255,06	198,72	186,86
FE 901 P	55,00	E01	-	21.442,99	1.328,65	441,89	255,06	198,72	186,86

¹ Ejecución B: rodetes de refrigeración para alta temperatura

² Ejecución C: aro de aspiración antichispas (sin certificado ATEX)



Versiones ATEX

Modelo	Potencia motor (kW)	Grupo prod.	SISTEMA 9					SISTEMA 12				
			Precio ATEX II 3G/- (€/u.)	Precio ATEX II 3D/- (€/u.)	Precio ATEX Cat. 3G Zona 2 II 3G Ex Na IIC T4 Gc (€/u.)	Precio ATEX Cat.3D Zona 22 II 3D Ex tc IIIC T125°C Dc (€/u.)	Precio ATEX Cat. 2G Zona 1 II 2G IIB T4 (€/u.)	Precio ATEX II 3G/- (€/u.)	Precio ATEX II 3D/- (€/u.)	Precio ATEX Cat. 3G Zona 2 II 3G Ex Na IIC T4 Gc (€/u.)	Precio ATEX Cat.3D Zona 22 II 3D Ex tc IIIC T125°C Dc (€/u.)	Precio ATEX Cat. 2G Zona 1 II 2G IIB T4 (€/u.)
FE 801 P	4,00	E01	8.781,84	8.282,40	9.048,70	8.549,25	10.627,81	9.810,08	9.310,65	10.076,95	9.577,51	12.557,01
FE 801 P	5,50	E01	9.034,00	8.534,57	9.474,70	8.975,24	11.083,18	10.062,25	9.562,83	10.502,94	10.003,49	13.220,49
FE 801 P	7,50	E01	9.335,12	8.835,69	9.739,09	9.239,66	11.878,85	10.363,39	9.863,95	10.767,35	10.267,91	14.241,40
FE 801 P	11,00	E01	10.569,06	10.069,61	11.012,18	10.512,73	13.487,34	11.597,32	11.097,87	12.040,44	11.540,99	16.804,69
FE 801 P	15,00	E01	11.129,70	10.630,24	11.545,89	11.046,45	14.451,95	12.157,95	11.658,50	12.574,15	12.074,71	18.151,22
FE 801 P	18,50	E01	11.883,75	11.384,31	12.050,22	11.550,77	15.617,31	12.912,01	12.412,56	13.078,48	12.579,05	19.860,09
FE 801 P	22,00	E01	-	-	-	-	-	13.472,64	12.973,22	13.705,24	13.205,79	22.570,30
FE 801 P	30,00	E01	-	-	-	-	-	14.767,76	14.268,33	15.423,89	14.924,45	26.832,68
FE 801 P	37,00	E01	-	-	-	-	-	16.307,72	15.808,27	16.251,39	15.751,96	30.431,59
FE 901 P	4,00	E01	10.875,09	10.316,88	11.141,95	10.583,74	12.721,06	11.971,89	11.413,69	12.238,74	11.680,54	14.718,79
FE 901 P	5,50	E01	11.127,24	10.569,06	11.567,94	11.009,72	13.176,41	12.224,05	11.665,85	12.664,73	12.106,54	15.382,26
FE 901 P	7,50	E01	11.428,37	10.870,17	11.832,35	11.274,14	13.972,09	12.525,19	11.966,98	12.929,14	12.370,95	16.403,20
FE 901 P	11,00	E01	12.662,29	12.104,09	13.105,42	12.547,22	15.580,58	13.759,09	13.200,89	14.202,22	13.644,03	18.966,50
FE 901 P	15,00	E01	13.244,97	12.686,77	13.702,79	13.144,60	16.638,23	14.341,77	13.783,58	14.799,59	14.241,40	20.428,09
FE 901 P	18,50	E01	-	-	-	-	-	15.188,87	14.630,68	15.666,27	15.108,09	23.331,70
FE 901 P	22,00	E01	-	-	-	-	-	15.563,45	15.005,25	15.950,26	15.392,06	25.273,16
FE 901 P	30,00	E01	-	-	-	-	-	16.929,55	16.371,38	17.585,69	17.027,49	28.994,46
FE 901 P	37,00	E01	-	-	-	-	-	18.469,50	17.911,30	18.413,18	17.854,98	32.593,38
FE 901 P	45,00	E01	-	-	-	-	-	20.055,96	19.497,77	19.534,49	18.976,28	37.783,64
FE 901 P	55,00	E01	-	-	-	-	-	21.941,10	21.382,90	21.529,80	20.971,59	43.715,70

FG-P



Rodete álabes curvados hacia adelante

Ventilador centrífugo de acoplamiento directo y simple aspiración. Fabricados en chapa de acero protegida contra la corrosión mediante tratamiento por cataforesis + pintura poliuretana. Temperaturas del aire a transportar -20°C/+100°C en continuo.

Motores

De 2 polos, de alta eficiencia IE 3*, tensión de alimentación trifásica 230/400V 50Hz hasta tamaño motor 112 y 400/690V 50Hz para motores de mayor dimensión. Protección IP55, Clase F.

* A partir de 0,75 kW el motor puede ser de eficiencia IE 2 controlado por convertidor de frecuencia.

Bajo pedido

- Fabricación en diferentes materiales constructivos.
- Motores de 2 velocidades.
- Versiones de 60 Hz.
- Pintura en diferentes RAL.
- Versión sin pie soporte (Motor-Brida, Sistema 5), hasta tamaño de motor 160.
- Versión para alta temperatura: hasta 220°C (versiones B: con rodete de refrigeración).
- SISTEMA 8: acoplamiento mediante junta elástica.
- Trampilla de inspección, purga de drenaje, distintos tipos de estanqueidad a nivel de voluta y de paso de eje.
- Ventiladores estancos.
- Calorifugado.

Versiones ATEX

Bajo pedido, versiones antiexplosivas según la Directiva ATEX para modelos trifásicos:

Para trabajar a temperaturas de -20°C a +60°C, presión ambiente (absoluta) de 0,8 bar hasta 1,1 bar, según EN 14986.

• Gas:

⊗ 2G IIB T2-T3-T4*

⊗ 2G IIB+H2 T2-T3-T4*

⊗ 3G IIB T2-T3-T4*

⊗ 3G IIB+H2 T2-T3-T4*

• Polvo no conductivo:

⊗ 2D IIIB T125°C*-T135°C*-T195°C-T295°C

⊗ 3D IIIB T125°C*-T135°C*-T195°C-T295°C

• Polvo conductivo (con motor IP65 IIIC):

⊗ 2D IIIC T125°C*-T135°C*-T195°C-T295°C

⊗ 3D IIIC T125°C*-T135°C*-T195°C-T295°C

* Viabilidad técnica solicitada.

Aplicaciones específicas



Versiones

CUADRO DE APLICACIONES

Aire a transportar	Cantidad de polvo (mg/m ³)
Muy polvoriento	< 5000

RODETE ÁLABES CURVADOS HACIA ADELANTE DE ALTA PRESIÓN ACOPLAMIENTO DIRECTO



Es imprescindible comprobar que las características eléctricas (voltaje, intensidad, frecuencia, etc.) del motor que aparecen en la placa del mismo son compatibles con las de la instalación.

Modelo	Tamaño motor	Velocidad (r.p.m.)	Potencia motor (kW)	Intensidad motor 400V (A)	Caudal máximo (m ³ /h)	Nivel presión sonora a 1 m [dB(A)] ⁽¹⁾	Peso (kg) ⁽²⁾	Momento de inercia (kg·m ²) ⁽³⁾
2 POLOS								
FG 351/2 P4A	80 B2	2840	1,1	2,33	870	68	34	0,07
FG 351/2 P4A	90 S2	2840	1,5	3,07	1.670	72	39	0,07
FG 401/2 P4A	90 S2	2840	1,5	3,07	950	73	50	0,13
FG 401/2 P4A	90 L2	2850	2,2	4,43	1.600	73	54	0,13
FG 401/2 P4A	100 LA2	2900	3,0	5,77	2.460	77	62	0,13
FG 451/2 P4A	100 LA2	2900	3,0	5,77	1.370	77	65	0,25
FG 451/2 P4A	112 M2	2910	4,0	7,50	2.140	77	81	0,25
FG 451/2 P4A	132 SA2	2890	5,5	10,10	3.520	84	94	0,25
FG 502/2 P4A	132 SA2	2890	5,5	10,10	2.770	84	109	0,33
FG 502/2 P4A	132 SB2	2890	7,5	13,90	4.250	84	115	0,33
FG 501/2 P4A	132 SA2	2890	5,5	10,10	2.290	84	110	0,38
FG 501/2 P4A	132 SB2	2890	7,5	13,90	3.550	84	116	0,38
FG 562/2 P4A	132 SB2	2890	7,5	13,90	2.920	84	136	0,53
FG 562/2 P4A	160 MR2	2930	11,0	18,70	4.750	85	168	0,53
FG 561/2 P4A	160 MR2	2930	11,0	18,70	3.900	86	170	0,63
FG 561/2 P4A	160 M2	2935	15,0	25,40	6.940	86	178	0,63
FG 632/2 P4A	160 M2	2935	15,0	25,40	4.310	86	198	0,83
FG 632/2 P4A	160 L2	2935	18,5	33,30	5.790	86	209	0,83
FG 632/2 P4A	180 M2	2940	22,0	39,00	8.500	86	231	0,83
FG 631/2 P4A	160 L2	2935	18,5	33,30	4.660	86	212	1,13
FG 631/2 P4A	180 M2	2940	22,0	39,00	6.380	86	234	1,13
FG 631/2 P4A	200 LR2	2960	30,0	53,50	9.800	89	349	1,13
FG 712/2 P4A	200 LR2	2960	30,0	53,50	7.530	90	391	1,70
FG 712/2 P4A	200 L2	2960	37,0	65,60	9.240	90	400	1,70
FG 712/2 P4A	225 M2	2960	45,0	77,60	13.500	90	447	1,70
FG 711/2 P4A	200 L2	2960	37,0	65,60	7.410	90	402	1,90
FG 711/2 P4A	225 M2	2960	45,0	77,60	10.530	90	451	1,90
FG 711/2 P4A	250 M2	2960	55,0	93,50	14.270	90	518	1,90
FG 802/2 P4A	225 M2	2960	45,0	77,60	8.230	90	483	2,60
FG 802/2 P4A	250 M2	2960	55,0	93,50	10.640	90	554	2,60
FG 802/2 P4A	280 S2	2960	75,0	126,00	19.080	90	654	2,60
FG 801/2 P4A	250 M2	2960	55,0	93,50	8.840	90	559	3,20
FG 801/2 P4A	280 S2	2960	75,0	126,00	13.300	90	659	3,20
FG 801/2 P4A	280 M2	2960	90,0	151,00	20.460	90	692	3,20
FG 902/2 P4A	280 M2	2960	90,0	151,00	14.310	91	839	3,90
FG 902/2 P4A	315 S2	2970	110,0	186,00	18.510	93	998	3,90
FG 902/2 P4A	315 M2	2970	132,0	220,00	24.120	93	1.026	3,90
FG 901/2 P4A	315 S2	2970	110,0	186,00	16.210	93	1.004	4,80
FG 901/2 P4A	315 M2	2970	132,0	220,00	18.700	93	1.032	4,80
FG 901/2 P4A	315 MG2	2975	160,0	263,00	28.690	93	1.106	4,80

¹ Entubado en la descarga

¹ Tolerancia del nivel de ruido de +3dB/A, medido en el punto de máxima eficiencia

² Con motor incluido y para orientación LG270 o RD270

³ Momento de inercia del rodete

RODETE ÁLABES CURVADOS HACIA ADELANTE DE ALTA PRESIÓN ACOPLAMIENTO DIRECTO



Versiones ESTÁNDAR

Modelo	Grupo producto	Precio (€/u.)	Precio Ejecución B ⁽¹⁾ (€/u.)	Precio Ejecución C ⁽²⁾ (€/u.)	Precio Puerta inspección (€/u.)	Precio Purga drenaje (€/u.)
2 POLOS						
FG 351/2 P4A 1,1	E01	1.957,37	252,10	255,05	145,33	154,23
FG 351/2 P4A 1,5	E01	2.062,77	252,10	255,05	145,33	154,23
FG 401/2 P4A 1,5	E01	2.208,30	332,16	255,05	145,33	154,23
FG 401/2 P4A 2,2	E01	2.311,20	332,16	255,05	145,33	154,23
FG 401/2 P4A 3	E01	2.436,68	332,16	255,05	145,33	154,23
FG 451/2 P4A 3	E01	2.607,31	332,16	255,05	145,33	154,23
FG 451/2 P4A 4	E01	2.745,34	332,16	255,05	145,33	154,23
FG 451/2 P4A 5,5	E01	3.001,29	332,16	255,05	145,33	154,23
FG 502/2 P4A 5,5	E01	3.242,21	332,16	255,05	145,33	154,23
FG 502/2 P4A 7,5	E01	3.510,70	332,16	255,05	145,33	154,23
FG 501/2 P4A 5,5	E01	3.242,21	332,16	255,05	145,33	154,23
FG 501/2 P4A 7,5	E01	3.510,70	332,16	255,05	145,33	154,23
FG 562/2 P4A 7,5	E01	3.884,62	441,89	255,05	198,71	154,23
FG 562/2 P4A 11	E01	4.747,87	441,89	255,05	198,71	154,23
FG 561/2 P4A 11	E01	4.747,87	441,89	255,05	198,71	154,23
FG 561/2 P4A 15	E01	5.187,01	441,89	255,05	198,71	154,23
FG 632/2 P4A 15	E01	5.390,30	441,89	255,05	198,71	186,86
FG 632/2 P4A 18,5	E01	5.947,39	441,89	255,05	198,71	186,86
FG 632/2 P4A 22	E01	6.496,96	441,89	255,05	198,71	186,86
FG 631/2 P4A 18,5	E01	5.947,39	441,89	255,05	198,71	186,86
FG 631/2 P4A 22	E01	6.496,96	441,89	255,05	198,71	186,86
FG 631/2 P4A 30	E01	7.390,31	441,89	255,05	198,71	186,86
FG 712/2 P4A 30	E01	8.210,90	691,03	403,34	198,71	186,86
FG 712/2 P4A 37	E01	9.538,39	691,03	403,34	198,71	186,86
FG 712/2 P4A 45	E01	10.973,80	691,03	403,34	198,71	186,86
FG 711/2 P4A 37	E01	9.538,39	691,03	403,34	198,71	186,86
FG 711/2 P4A 45	E01	10.973,80	691,03	403,34	198,71	186,86
FG 711/2 P4A 55	E01	12.391,63	691,03	403,34	198,71	186,86
FG 802/2 P4A 45	E01	12.532,16	691,03	403,34	198,71	186,86
FG 802/2 P4A 55	E01	13.949,99	691,03	403,34	198,71	186,86
FG 802/2 P4A 75	E01	19.909,91	691,03	403,34	198,71	186,86
FG 801/2 P4A 55	E01	13.949,99	691,03	403,34	198,71	186,86
FG 801/2 P4A 75	E01	19.909,91	691,03	403,34	198,71	186,86
FG 801/2 P4A 90	E01	21.967,66	691,03	403,34	198,71	186,86
FG 902/2 P4A 90	E01	23.473,32	886,76	403,34	198,71	186,86
FG 902/2 P4A 110	E01	23.217,37	886,76	403,34	198,71	186,86
FG 902/2 P4A 132	E01	26.454,54	886,76	403,34	198,71	186,86
FG 901/2 P4A 110	E01	23.217,37	886,76	403,34	198,71	186,86
FG 901/2 P4A 132	E01	26.454,54	886,76	403,34	198,71	186,86
FG 901/2 P4A 160	E01	31.159,74	886,76	403,34	198,71	186,86

¹ Ejecución B: rodetes de refrigeración para alta temperatura

² Ejecución C: aro de aspiración antichispas (sin certificado ATEX)

Versiones ATEX

Modelo	Grupo producto	Precio ATEX II 3G/ ⁽¹⁾ (€/u.)	Precio ATEX II 3D/ ⁽²⁾ (€/u.)	Precio ATEX Cat. 3G Zona 2 II 3G Ex Na IIC T4 Gc (€/u.)	Precio ATEX Cat. 3D Zona 22 II 3D Ex tc IIIC T125°C Dc (€/u.)	Precio ATEX Cat. 2G Zona 1 II 2G IIB T4 (€/u.)
2 POLOS						
FG 351/2 P4A 1,1	E01	3.339,40	2.862,00	3.461,82	3.104,37	4.443,55
FG 351/2 P4A 1,5	E01	3.442,24	2.964,82	3.559,75	3.199,86	4.561,07
FG 401/2 P4A 1,5	E01	3.584,24	3.106,82	3.701,75	3.341,85	4.703,07
FG 401/2 P4A 2,2	E01	3.684,62	3.207,20	3.765,40	3.493,65	4.903,83
FG 401/2 P4A 3	E01	3.807,02	3.329,61	4.002,88	3.635,64	5.346,94
FG 451/2 P4A 3	E01	3.973,50	3.496,10	4.169,34	3.802,13	5.513,44
FG 451/2 P4A 4	E01	4.108,16	3.630,76	4.262,39	3.990,64	6.025,10

¹ Interno ATEX 3G, exterior no clasificado.

² Interno ATEX 3D, exterior no clasificado.



Versiones ATEX

Modelo	Grupo producto	Precio ATEX II 3G/-(¹) (€/u.)	Precio ATEX II 3D/-(²) (€/u.)	Precio ATEX Cat. 3G Zona 2 II 3G Ex Na IIC T4 Gc (€/u.)	Precio ATEX Cat.3D Zona 22 II 3D Ex tc IIIC T125°C Dc (€/u.)	Precio ATEX Cat. 2G Zona 1 II 2G IIB T4 (€/u.)
FG 451/2 P4A 5,5	E01	4.357,87	3.880,46	4.725,11	4.357,87	6.791,42
FG 502/2 P4A 5,5	E01	4.592,90	4.115,50	4.960,13	4.592,90	7.026,44
FG 502/2 P4A 7,5	E01	4.854,87	4.377,45	5.131,51	4.918,51	8.453,77
FG 501/2 P4A 5,5	E01	4.592,90	4.115,50	4.960,13	4.592,90	7.026,44
FG 501/2 P4A 7,5	E01	4.854,87	4.377,45	5.131,51	4.918,51	8.453,77
FG 562/2 P4A 7,5	E01	5.300,44	4.805,90	5.577,09	5.346,94	8.899,33
FG 562/2 P4A 11	E01	6.142,62	5.648,09	6.634,73	6.742,45	9.408,57
FG 561/2 P4A 11	E01	6.142,62	5.648,09	6.634,73	6.742,45	9.408,57
FG 561/2 P4A 15	E01	6.571,09	6.076,53	6.987,28	7.562,60	10.595,98
FG 632/2 P4A 15	E01	6.769,40	6.274,84	7.185,59	7.760,92	10.794,29
FG 632/2 P4A 18,5	E01	7.312,90	6.818,34	7.479,36	8.490,50	11.869,06
FG 632/2 P4A 22	E01	7.849,05	7.354,52	8.081,64	9.038,89	14.275,66
FG 631/2 P4A 18,5	E01	7.312,90	6.818,34	7.479,36	8.490,50	11.869,06
FG 631/2 P4A 22	E01	7.849,05	7.354,52	8.081,64	9.038,89	14.275,66
FG 631/2 P4A 30	E01	8.720,61	8.226,08	9.376,74	10.316,88	17.358,01
FG 712/2 P4A 30	E01	10.025,54	9.335,12	10.681,66	11.425,93	18.662,92
FG 712/2 P4A 37	E01	11.320,66	10.630,24	11.264,34	13.318,41	20.932,43
FG 712/2 P4A 45	E01	12.721,06	12.030,64	12.199,56	15.049,33	24.898,56
FG 711/2 P4A 37	E01	11.320,66	10.630,24	11.264,34	13.318,41	20.932,43
FG 711/2 P4A 45	E01	12.721,06	12.030,64	12.199,56	15.049,33	24.898,56
FG 711/2 P4A 55	E01	14.104,29	13.413,89	13.692,99	17.096,04	29.347,01
FG 802/2 P4A 45	E01	14.241,40	13.551,00	13.719,94	16.569,67	26.418,94
FG 802/2 P4A 55	E01	15.624,65	14.934,25	15.213,35	18.616,39	30.867,37
FG 802/2 P4A 75	E01	21.439,21	20.748,81	17.211,12	28.338,35	38.175,34
FG 801/2 P4A 55	E01	15.624,65	14.934,25	15.213,35	18.616,39	30.867,37
FG 801/2 P4A 75	E01	21.439,21	20.748,81	17.211,12	28.338,35	38.175,34
FG 801/2 P4A 90	E01	23.446,78	22.756,35	18.479,29	32.167,39	44.136,81
FG 902/2 P4A 90	E01	25.285,39	24.470,12	20.317,91	33.881,15	45.975,42
FG 902/2 P4A 110	E01	25.035,67	24.220,40	29.567,34	38.946,55	52.468,14
FG 902/2 P4A 132	E01	28.193,89	27.378,63	31.704,66	44.709,70	68.685,27
FG 901/2 P4A 110	E01	25.035,67	24.220,40	29.567,34	38.946,55	52.468,14
FG 901/2 P4A 132	E01	28.193,89	27.378,63	31.704,66	44.709,70	68.685,27
FG 901/2 P4A 160	E01	32.784,35	31.969,07	-	-	77.670,29

¹ Interno ATEX 3G, exterior no clasificado.

² Interno ATEX 3D, exterior no clasificado.

FG-P SILENT



Rodete álabes curvados hacia adelante

Conjunto compuesto de ventilador FG-P + caja de insonorización.

CAJA DE INSONORIZACIÓN

- Paneles acústicos tipo sándwich compuestos de chapa de acero lisa galvanizada de 1,2 mm. (cara exterior), elementos aislantes y absorbentes + chapa perforada galvanizada de 0,8 mm (interior). Aspiración y descarga insonorizadas.
- Estructura de soporte realizada en tubo estructural de acero.
- Silentblocks, acoplamientos elásticos en aspiración y descarga. (interior)
- Aspiración y descarga con tuercas nurse embutidas en la cabina, facilitando la conexión de los conductos de aspiración y/o descarga.
- Paneles intercambiables, desmontables y accesibles.
- Posiciones de montaje LG/RD: 270, 0 y 90.
- Reducción: 15 dB(A).

Bajo pedido

- Fabricación en inoxidable AISI-304 o 316.
- Preparación para intemperie.
- Caja pintada.

VENTILADOR

Ventilador centrífugo de acoplamiento directo y simple aspiración. Fabricados en chapa de acero protegida contra la corrosión mediante tratamiento por cataforesis + pintura poliuretana. Temperaturas del aire a transportar -20°C/+100°C en continuo.

Motores

De 2 polos, de alta eficiencia IE 3*, tensión de alimentación trifásica 230/400V 50Hz hasta tamaño motor 112 y 400/690V 50Hz para motores de mayor dimensión. Protección IP55, Clase F.

* A partir de 0,75 kW el motor puede ser de eficiencia IE 2 controlado por convertidor de frecuencia.

Bajo pedido

- Fabricación en diferentes materiales constructivos.
- Motores de 2 velocidades.
- Versiones de 60 Hz.
- Pintura en diferentes RAL.
- Versión sin pie soporte (Motor-Brida, Sistema 5), hasta tamaño de motor 160.
- Versión para alta temperatura: hasta 220°C (versiones B: con rodete de refrigeración).
- SISTEMA 8: acoplamiento mediante junta elástica.
- Trampilla de inspección, purga de drenaje, distintos tipos de estanqueidad a nivel de voluta y de paso de eje.
- Ventiladores estancos.
- Calorifugado.

Versiones ATEX

Bajo pedido, versiones antiexplosivas según la Directiva ATEX para modelos trifásicos:

Para trabajar a temperaturas de -20°C a +60°C, presión ambiente (absoluta) de 0,8 bar hasta 1,1 bar, según EN 14986.

• Gas:

⊗ 2G IIB T2-T3-T4*

⊗ 2G IIB+H2 T2-T3-T4*

⊗ 3G IIB T2-T3-T4*

⊗ 3G IIB+H2 T2-T3-T4*

• Polvo no conductivo:

⊗ 2D IIIB T125°C*-T135°C*-T195°C-T295°C

⊗ 3D IIIB T125°C*-T135°C*-T195°C-T295°C

• Polvo conductivo (con motor IP65 IIIC):

⊗ 2D IIIC T125°C*-T135°C*-T195°C-T295°C

⊗ 3D IIIC T125°C*-T135°C*-T195°C-T295°C

* Viabilidad técnica solicitada.

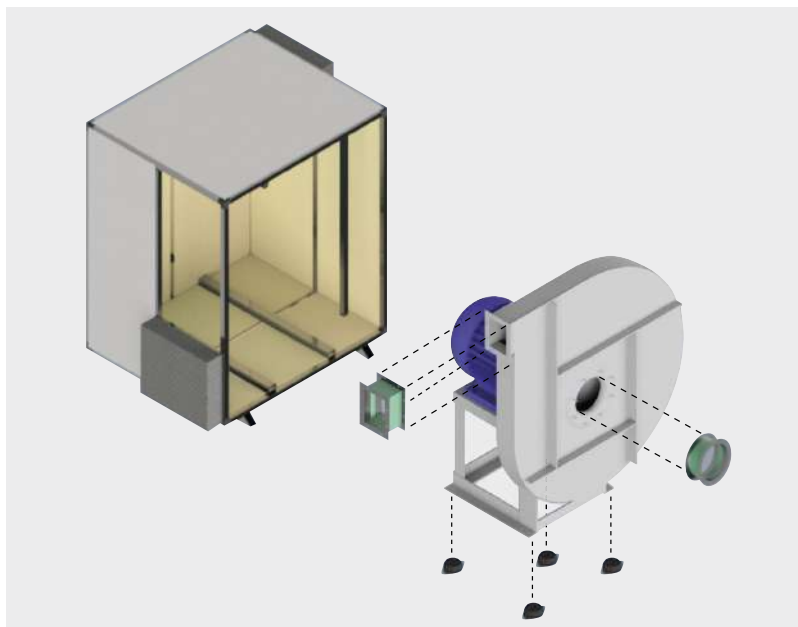
CUADRO DE APLICACIONES

Aire a transportar	Cantidad de polvo (mg/m ³)
Muy polvoriento	< 5000

Aplicaciones específicas



Versiones



RODETE ÁLABES CURVADOS HACIA ADELANTE DE ALTA PRESIÓN ACOPLAMIENTO DIRECTO



Es imprescindible comprobar que las características eléctricas (voltaje, intensidad, frecuencia, etc.) del motor que aparecen en la placa del mismo son compatibles con las de la instalación.

Modelo	Grupo producto	Tamaño motor	Velocidad (r.p.m.)	Potencia motor (kW)	Intensidad motor 400V (A)	Caudal máximo (m ³ /h)	Nivel presión sonora a 1 m (dB(A)) ¹⁾	Precio (€/u.)
2 POLOS								
FG SILENT 351/2 P4A 1,1	E01	80 B2	2840	1,10	2,33	870	53	7.486,51
FG SILENT 351/2 P4A 1,5	E01	90 S2	2840	1,50	3,07	1.670	57	7.580,12
FG SILENT 401/2 P4A 1,5	E01	90 S2	2840	1,50	3,07	950	58	7.709,38
FG SILENT 401/2 P4A 2,2	E01	90 L2	2850	2,20	4,43	1.600	58	7.800,76
FG SILENT 401/2 P4A 3	E01	100 LA2	2900	3,00	5,77	2.460	62	7.912,22
FG SILENT 451/2 P4A 3	E01	100 LA2	2900	3,00	5,77	1.370	62	8.063,75
FG SILENT 451/2 P4A 4	E01	112 M2	2910	4,00	7,50	2.140	62	8.186,35
FG SILENT 451/2 P4A 5,5	E01	132 SA2	2890	5,50	10,10	3.520	69	8.413,68
FG SILENT 502/2 P4A 5,5	E01	132 SA2	2890	5,50	10,10	2.770	69	8.634,33
FG SILENT 502/2 P4A 7,5	E01	132 SB2	2890	7,50	13,90	4.250	69	8.872,82
FG SILENT 501/2 P4A 5,5	E01	132 SA2	2890	5,50	10,10	2.290	69	8.634,33
FG SILENT 501/2 P4A 7,5	E01	132 SB2	2890	7,50	13,90	3.550	69	8.872,82
FG SILENT 562/2 P4A 7,5	E01	132 SB2	2890	7,50	13,90	2.920	69	11.735,50
FG SILENT 562/2 P4A 11	E01	160 MR2	2930	11,00	18,70	4.750	70	12.502,20
FG SILENT 561/2 P4A 11	E01	160 MR2	2930	11,00	18,70	3.900	71	12.502,20
FG SILENT 561/2 P4A 15	E01	160 M2	2935	15,00	25,40	6.940	71	12.892,24
FG SILENT 632/2 P4A 15	E01	160 M2	2935	15,00	25,40	4.310	71	13.090,60
FG SILENT 632/2 P4A 18,5	E01	160 L2	2935	18,50	33,30	5.790	71	13.585,39
FG SILENT 632/2 P4A 22	E01	180 M2	2940	22,00	39,00	8.500	71	14.073,49
FG SILENT 631/2 P4A 18,5	E01	160 L2	2935	18,50	33,30	4.660	71	13.585,39
FG SILENT 631/2 P4A 22	E01	180 M2	2940	22,00	39,00	6.380	71	14.073,49
FG SILENT 631/2 P4A 30	E01	200 LR2	2960	30,00	53,50	9.800	74	14.866,95
FG SILENT 712/2 P4A 30	E01	200 LR2	2960	30,00	53,50	7.530	75	15.680,45
FG SILENT 712/2 P4A 37	E01	200 LR2	2960	37,00	65,60	9.240	75	16.859,48
FG SILENT 712/2 P4A 45	E01	200 L2	2960	45,00	77,60	13.500	75	18.134,34
FG SILENT 711/2 P4A 37	E01	200 L2	2960	37,00	65,60	7.410	75	16.859,48
FG SILENT 711/2 P4A 45	E01	225 M2	2960	45,00	77,60	10.530	75	18.134,34
FG SILENT 711/2 P4A 55	E01	250 M2	2960	55,00	93,50	14.270	75	19.393,62
FG SILENT 802/2 P4A 45	E01	225 M2	2960	45,00	77,60	8.230	75	19.558,53
FG SILENT 802/2 P4A 55	E01	250 M2	2960	55,00	93,50	10.640	75	20.817,81
FG SILENT 802/2 P4A 75	E01	280 S2	2960	75,00	126,00	19.080	75	26.111,16
FG SILENT 801/2 P4A 55	E01	250 M2	2960	55,00	93,50	8.840	75	20.817,81
FG SILENT 801/2 P4A 75	E01	280 S2	2960	75,00	126,00	13.300	75	26.111,16
FG SILENT 801/2 P4A 90	E01	280 M2	2960	90,00	151,00	20.460	75	27.938,79
FG SILENT 902/2 P4A 90	E01	280 M2	2960	90,00	151,00	14.310	76	35.242,87
FG SILENT 902/2 P4A 110	E01	315 S2	2970	110,00	186,00	18.510	78	35.015,53
FG SILENT 902/2 P4A 132	E01	315 M2	2970	132,00	220,00	24.120	78	37.890,67
FG SILENT 901/2 P4A 110	E01	315 S2	2970	110,00	186,00	16.210	78	35.015,53
FG SILENT 901/2 P4A 132	E01	315 M2	2970	132,00	220,00	18.700	78	37.890,67
FG SILENT 901/2 P4A 160	E01	315 MG2	2975	160,00	263,00	28.690	78	42.069,64

¹ Entubado en la descarga
Tolerancia del nivel de ruido de +3dB/A, medido en el punto de máxima eficiencia

FG-P



Rodete de álabes curvados hacia adelante

Ventilador centrífugo con accionamiento por poleas y correas y simple aspiración. Fabricados en chapa de acero protegida contra la corrosión mediante tratamiento por cataforesis + pintura poliuretana. Temperaturas del aire a transportar -20°C/+100°C en continuo.

Sistemas de montaje

- SISTEMA 1: eje libre, para acoplamiento mediante poleas y correas.
- SISTEMA 9: incluye motor, poleas, correas y protector de correas. Motor montado en el lateral del pie soporte rodamientos.
- SISTEMA 12: incluye motor, poleas, correas y protector de correas. Motor montado sobre la bancada general.

Motores

De 2, 4 o 6 polos, de alta eficiencia IE 3* (las r.p.m. de cada motor se adaptarán al cálculo de cada transmisión), tensión de alimentación trifásica 230/400V 50Hz hasta tamaño motor 112 y 400/690V 50Hz para motores de mayor dimensión. Protección IP55, Clase F.

* A partir de 0,75 kW el motor puede ser de eficiencia IE 2 controlado por convertidor de frecuencia.

Bajo pedido

- Fabricación en diferentes materiales constructivos.
- Motores de 2 velocidades.
- Versiones de 60 Hz.
- Pintura en diferentes RAL.
- Versión para alta temperatura: hasta 300°C (versiones B: con rodete de refrigeración).

- Trampilla de inspección, purga de drenaje, distintos tipos de estanqueidad a nivel de voluta y de paso de eje.
- Ventiladores estancos.
- Calorifugado.

Versiones ATEX

Bajo pedido, versiones antiexplosivas según la Directiva ATEX para modelos trifásicos:

Para trabajar a temperaturas de -20°C a +60°C, presión ambiente (absoluta) de 0,8 bar hasta 1,1 bar, según EN 14986.

• Gas:

- ⊗ 2G IIB T2-T3
- ⊗ 2G IIB+H2 T2-T3
- ⊗ 3G IIB T2-T3
- ⊗ 3G IIB+H2 T2-T3

• Polvo no conductivo:

- ⊗ 2D IIIB T195°C-T295°C
- ⊗ 3D IIIB T195°C-T295°C

• Polvo conductivo (con motor IP65 IIIC):

- ⊗ 2D IIIC T195°C-T295°C
- ⊗ 3D IIIC T195°C-T295°C

Aplicaciones específicas



Versiones

CUADRO DE APLICACIONES

Aire a transportar	Cantidad de polvo (mg/m ³)
Muy polvoriento	< 5000

Es imprescindible comprobar que las características eléctricas (voltaje, intensidad, frecuencia, etc.) del motor que aparecen en la placa del mismo son compatibles con las de la instalación.

Modelo	Caudal máximo (m ³ /h)	Potencia motor máxima (kW)	Peso (kg) ^[1]	Momento de inercia (kg·m ²) ^[2]
FG 351 P1A	2.940	7,5	31	0,06
FG 401 P1A	3.880	11,0	54	0,13
FG 451 P1A	5.480	15,0	66	0,25
FG 501 P1A	6.630	18,5	86	0,40
FG 561 P1A	9.460	30,0	121	0,65
FG 631 P1A	11.760	45,0	171	1,20
FG 711 P1A	17.120	55,0	238	1,90
FG 801 P1A	21.770	75,0	300	3,10
FG 901 P1A	30.380	132,0	470	4,80

¹ Para ejecución 1 y orientación LG270 o RD270

² Momento de inercia del rodete

Versiones ESTÁNDAR

Modelo	Potencia motor (kW)	Grupo producto	Precio (€/u.)	Precio Ejecución B ⁽¹⁾ (€/u.)	Precio Ejecución C ⁽²⁾ (€/u.)	Precio Puerta inspección (€/u.)	Precio Purga drenaje (€/u.)
FG 351 P1A	7,5	E01	2.378,75	252,10	255,06	145,33	154,23
FG 401 P1A	11,0	E01	2.873,53	332,17	255,06	145,33	154,23
FG 451 P1A	15,0	E01	3.186,16	332,17	255,06	145,33	154,23
FG 501 P1A	18,5	E01	3.452,59	332,17	255,06	145,33	154,23
FG 561 P1A	30,0	E01	4.681,37	441,89	255,06	198,72	154,23
FG 631 P1A	45,0	E01	5.148,97	441,89	255,06	198,72	186,86
FG 711 P1A	55,0	E01	6.326,12	691,03	403,34	198,72	186,86
FG 801 P1A	75,0	E01	7.968,11	691,03	403,34	198,72	186,86
FG 901 P1A	132,0	E01	9.797,71	886,76	403,34	198,72	186,86

¹ Ejecución B: rodete de refrigeración para alta temperatura

² Ejecución C: aro de aspiración antichispas (sin certificado ATEX)



Versiones ATEX

Modelo	Potencia motor (kW)	Grupo producto	Precio ATEX II 3G/- ⁽¹⁾ (€/u.)	Precio ATEX II 3D/- ⁽²⁾ (€/u.)
FG 351 P1A	7,5	E01	3.571,99	3.094,58
FG 401 P1A	11,0	E01	4.017,57	3.540,16
FG 451 P1A	15,0	E01	4.299,12	3.821,71
FG 501 P1A	18,5	E01	4.539,04	4.061,63
FG 561 P1A	30,0	E01	5.726,43	5.231,91
FG 631 P1A	45,0	E01	6.147,54	5.652,98
FG 711 P1A	55,0	E01	7.711,95	7.021,55
FG 801 P1A	75,0	E01	9.190,69	8.500,29
FG 901 P1A	132,0	E01	11.208,04	10.392,77

¹ Interno ATEX 3G, exterior no clasificado.

² Interno ATEX 3D, exterior no clasificado.

Versiones ESTÁNDAR

Modelo	Potencia motor (kW)	Grupo producto	Precio Ejecución N9 (€/u.)	Precio Ejecución N12 (€/u.)	Precio Contrabancada N12 (€/u.)	Precio Ejecución B ⁽¹⁾ (€/u.)	Precio Ejecución C ⁽²⁾ (€/u.)	Precio Puerta inspección (€/u.)	Precio Purga drenaje (€/u.)
FG 351 P	0,55	E01	3.446,12	3.881,08	498,27	252,10	255,06	145,33	154,23
FG 351 P	0,75	E01	3.565,22	4.000,18	498,27	252,10	255,06	145,33	154,23
FG 351 P	1,10	E01	3.617,00	4.051,96	498,27	252,10	255,06	145,33	154,23
FG 351 P	1,50	E01	3.790,47	4.225,44	498,27	252,10	255,06	145,33	154,23
FG 351 P	2,20	E01	3.976,88	4.411,85	498,27	252,10	255,06	145,33	154,23
FG 351 P	3,00	E01	4.171,07	4.606,04	498,27	252,10	255,06	145,33	154,23
FG 351 P	4,00	E01	4.339,36	4.774,32	498,27	252,10	255,06	145,33	154,23
FG 351 P	5,50	E01	4.650,04	5.085,02	498,27	252,10	255,06	145,33	154,23
FG 351 P	7,50	E01	5.007,34	5.442,31	498,27	252,10	255,06	145,33	154,23
FG 401 P	0,55	E01	3.914,74	4.349,71	498,27	332,17	255,06	145,33	154,23
FG 401 P	0,75	E01	4.013,12	4.448,11	498,27	332,17	255,06	145,33	154,23
FG 401 P	1,10	E01	4.088,21	4.523,18	498,27	332,17	255,06	145,33	154,23
FG 401 P	1,50	E01	4.261,69	4.696,65	498,27	332,17	255,06	145,33	154,23
FG 401 P	2,20	E01	4.448,11	4.883,07	498,27	332,17	255,06	145,33	154,23
FG 401 P	3,00	E01	4.642,29	5.077,25	498,27	332,17	255,06	145,33	154,23
FG 401 P	4,00	E01	4.810,56	5.245,54	498,27	332,17	255,06	145,33	154,23
FG 401 P	5,50	E01	5.121,26	5.556,23	498,27	332,17	255,06	145,33	154,23
FG 401 P	7,50	E01	5.478,56	5.913,52	498,27	332,17	255,06	145,33	154,23
FG 401 P	11,00	E01	6.664,37	7.099,34	498,27	332,17	255,06	145,33	154,23
FG 451 P	1,10	E01	4.411,85	5.121,26	812,61	332,17	255,06	145,33	154,23
FG 451 P	1,50	E01	4.538,72	5.248,13	812,61	332,17	255,06	145,33	154,23
FG 451 P	2,20	E01	4.730,31	5.439,74	812,61	332,17	255,06	145,33	154,23
FG 451 P	3,00	E01	4.940,02	5.649,45	812,61	332,17	255,06	145,33	154,23
FG 451 P	4,00	E01	5.108,33	5.817,73	812,61	332,17	255,06	145,33	154,23

¹ Ejecución B: rodete de refrigeración para alta temperatura

² Ejecución C: aro de aspiración antichispas (sin certificado ATEX)

RODETE ÁLABES CURVADOS HACIA ADELANTE DE ALTA PRESIÓN ACOPLAMIENTO A TRANSMISIÓN



Versiones ESTÁNDAR

Modelo	Potencia motor (kW)	Grupo producto	Precio Ejecución N9 (€/u.)	Precio Ejecución N12 (€/u.)	Precio Contrabancada N12 (€/u.)	Precio Ejecución B ⁽¹⁾ (€/u.)	Precio Ejecución C ⁽²⁾ (€/u.)	Precio Puerta inspección (€/u.)	Precio Purga drenaje (€/u.)
FG 451 P	5,50	E01	5.419,00	6.128,43	812,61	332,17	255,06	145,33	154,23
FG 451 P	7,50	E01	5.776,31	6.485,72	812,61	332,17	255,06	145,33	154,23
FG 451 P	11,00	E01	6.962,12	7.671,53	812,61	332,17	255,06	145,33	154,23
FG 451 P	15,00	E01	7.604,20	8.313,63	812,61	332,17	255,06	145,33	154,23
FG 501 P	1,10	E01	4.665,59	5.439,74	886,76	332,17	255,06	145,33	154,23
FG 501 P	1,50	E01	4.792,45	5.566,59	886,76	332,17	255,06	145,33	154,23
FG 501 P	2,20	E01	4.984,02	5.758,19	886,76	332,17	255,06	145,33	154,23
FG 501 P	3,00	E01	5.154,93	5.929,08	886,76	332,17	255,06	145,33	154,23
FG 501 P	4,00	E01	5.374,99	6.149,14	886,76	332,17	255,06	145,33	154,23
FG 501 P	5,50	E01	5.672,74	6.446,89	886,76	332,17	255,06	145,33	154,23
FG 501 P	7,50	E01	6.030,05	6.804,19	886,76	332,17	255,06	145,33	154,23
FG 501 P	11,00	E01	7.215,86	7.989,99	886,76	332,17	255,06	145,33	154,23
FG 501 P	15,00	E01	7.857,95	8.632,08	886,76	332,17	255,06	145,33	154,23
FG 501 P	18,50	E01	8.655,39	9.429,55	886,76	332,17	255,06	145,33	154,23
FG 561 P	2,20	E01	6.154,32	7.120,04	1.106,23	441,89	255,06	198,72	154,23
FG 561 P	3,00	E01	6.325,20	7.290,93	1.106,23	441,89	255,06	198,72	154,23
FG 561 P	4,00	E01	6.545,27	7.511,02	1.106,23	441,89	255,06	198,72	154,23
FG 561 P	5,50	E01	6.811,95	7.777,69	1.106,23	441,89	255,06	198,72	154,23
FG 561 P	7,50	E01	7.200,31	8.166,05	1.106,23	441,89	255,06	198,72	154,23
FG 561 P	11,00	E01	8.386,14	9.351,86	1.106,23	441,89	255,06	198,72	154,23
FG 561 P	15,00	E01	9.028,24	9.993,97	1.106,23	441,89	255,06	198,72	154,23
FG 561 P	18,50	E01	9.825,68	10.791,41	1.106,23	441,89	255,06	198,72	154,23
FG 561 P	22,00	E01	-	11.384,31	1.106,23	441,89	255,06	198,72	154,23
FG 561 P	30,00	E01	-	12.753,95	1.106,23	441,89	255,06	198,72	154,23
FG 631 P	3,00	E01	6.770,52	7.857,95	1.245,61	441,89	255,06	198,72	186,86
FG 631 P	4,00	E01	6.990,60	8.078,03	1.245,61	441,89	255,06	198,72	186,86
FG 631 P	5,50	E01	7.257,27	8.344,70	1.245,61	441,89	255,06	198,72	186,86
FG 631 P	7,50	E01	7.575,74	8.663,16	1.245,61	441,89	255,06	198,72	186,86
FG 631 P	11,00	E01	8.880,65	9.968,07	1.245,61	441,89	255,06	198,72	186,86
FG 631 P	15,00	E01	9.473,56	10.560,99	1.245,61	441,89	255,06	198,72	186,86
FG 631 P	18,50	E01	10.271,00	11.358,43	1.245,61	441,89	255,06	198,72	186,86
FG 631 P	22,00	E01	-	11.951,34	1.245,61	441,89	255,06	198,72	186,86
FG 631 P	30,00	E01	-	13.320,96	1.245,61	441,89	255,06	198,72	186,86
FG 631 P	37,00	E01	-	14.949,51	1.245,61	441,89	255,06	198,72	186,86
FG 631 P	45,00	E01	-	16.627,26	1.245,61	441,89	255,06	198,72	186,86
FG 711 P	4,00	E01	8.111,68	9.271,61	1.328,65	691,03	403,34	198,72	186,86
FG 711 P	5,50	E01	8.378,36	9.538,28	1.328,65	691,03	403,34	198,72	186,86
FG 711 P	7,50	E01	8.696,81	9.856,73	1.328,65	691,03	403,34	198,72	186,86
FG 711 P	11,00	E01	10.001,73	11.161,65	1.328,65	691,03	403,34	198,72	186,86
FG 711 P	15,00	E01	10.617,94	11.777,86	1.328,65	691,03	403,34	198,72	186,86
FG 711 P	18,50	E01	-	12.673,68	1.328,65	691,03	403,34	198,72	186,86
FG 711 P	22,00	E01	-	13.069,83	1.328,65	691,03	403,34	198,72	186,86
FG 711 P	30,00	E01	-	14.514,54	1.328,65	691,03	403,34	198,72	186,86
FG 711 P	37,00	E01	-	16.143,10	1.328,65	691,03	403,34	198,72	186,86
FG 711 P	45,00	E01	-	17.820,82	1.328,65	691,03	403,34	198,72	186,86
FG 711 P	55,00	E01	-	19.814,45	1.328,65	691,03	403,34	198,72	186,86
FG 801 P	5,50	E01	9.942,17	11.345,47	1.607,43	691,03	403,34	198,72	186,86
FG 801 P	7,50	E01	10.260,64	11.663,93	1.607,43	691,03	403,34	198,72	186,86
FG 801 P	11,00	E01	11.565,56	12.968,85	1.607,43	691,03	403,34	198,72	186,86
FG 801 P	15,00	E01	12.181,75	13.585,05	1.607,43	691,03	403,34	198,72	186,86
FG 801 P	18,50	E01	-	14.480,87	1.607,43	691,03	403,34	198,72	186,86
FG 801 P	22,00	E01	-	14.877,02	1.607,43	691,03	403,34	198,72	186,86
FG 801 P	30,00	E01	-	16.420,12	1.607,43	691,03	403,34	198,72	186,86
FG 801 P	37,00	E01	-	18.015,01	1.607,43	691,03	403,34	198,72	186,86
FG 801 P	45,00	E01	-	19.628,02	1.607,43	691,03	403,34	198,72	186,86
FG 801 P	55,00	E01	-	21.621,64	1.607,43	691,03	403,34	198,72	186,86
FG 801 P	75,00	E01	-	28.500,89	1.607,43	691,03	403,34	198,72	186,86
FG 901 P	11,00	E01	13.308,01	15.123,00	2.078,98	886,76	403,34	198,72	186,86
FG 901 P	15,00	E01	13.924,23	15.739,19	2.078,98	886,76	403,34	198,72	186,86
FG 901 P	18,50	E01	-	16.635,02	2.078,98	886,76	403,34	198,72	186,86

¹ Ejecución B: rodetes de refrigeración para alta temperatura

² Ejecución C: aro de aspiración antichispas (sin certificado ATEX)

RODETE ÁLABES CURVADOS HACIA ADELANTE DE ALTA PRESIÓN ACOPLAMIENTO A TRANSMISIÓN



Versiones ATEX

Modelo	Potencia motor (kW)	Grupo prod.	SISTEMA 9					SISTEMA 12				
			Precio ATEX II 3G/-(€/u.)	Precio ATEX II 3D/-(€/u.)	Precio ATEX Cat. 3G Zona 2 II 3G Ex Na IIC T4 Gc (€/u.)	Precio ATEX Cat.3D Zona 22 II 3D Ex tc IIIC T125°C Dc (€/u.)	Precio ATEX Cat. 2G Zona 1 II 2G IIB T4 (€/u.)	Precio ATEX II 3G/-(€/u.)	Precio ATEX II 3D/-(€/u.)	Precio ATEX Cat. 3G Zona 2 II 3G Ex Na IIC T4 Gc (€/u.)	Precio ATEX Cat.3D Zona 22 II 3D Ex tc IIIC T125°C Dc (€/u.)	Precio ATEX Cat. 2G Zona 1 II 2G IIB T4 (€/u.)
FG 561 P	4,00	E01	7.699,71	7.205,18	7.966,57	7.601,78	9.944,74	8.612,90	8.118,36	8.879,75	8.514,96	11.758,89
FG 561 P	5,50	E01	7.951,89	7.457,34	8.392,57	8.000,85	10.461,34	8.865,07	8.370,53	9.305,76	8.914,05	12.483,57
FG 561 P	7,50	E01	8.319,12	7.824,57	8.595,77	8.365,62	11.918,02	9.232,31	8.737,78	9.508,97	9.278,83	14.231,60
FG 561 P	11,00	E01	9.440,40	8.945,87	9.932,51	10.040,22	12.706,35	10.353,59	9.859,06	10.845,71	10.953,43	15.862,14
FG 561 P	15,00	E01	10.047,57	9.553,03	10.463,78	11.039,11	14.072,48	10.960,75	10.466,22	11.376,97	11.952,30	17.656,69
FG 561 P	18,50	E01	10.801,63	10.307,09	10.968,10	11.979,24	15.357,79	11.714,83	11.220,27	11.881,31	12.892,44	19.485,52
FG 561 P	22,00	E01	-	-	-	-	-	12.275,48	11.780,92	12.508,03	13.465,32	22.452,79
FG 561 P	30,00	E01	-	-	-	-	-	13.570,60	13.076,03	14.226,70	15.166,84	26.830,22
FG 631 P	3,00	E01	7.912,71	7.418,17	8.199,15	7.804,98	9.736,63	8.940,96	8.446,43	9.227,41	8.833,24	11.482,24
FG 631 P	4,00	E01	8.120,82	7.626,26	8.387,67	8.022,89	10.365,85	9.149,07	8.654,53	9.415,93	9.051,15	12.295,05
FG 631 P	5,50	E01	8.372,98	7.878,43	8.813,67	8.421,94	10.882,42	9.401,25	8.906,69	9.841,91	9.450,20	13.019,73
FG 631 P	7,50	E01	8.674,11	8.179,57	9.078,07	8.862,62	11.783,37	9.702,37	9.207,82	10.106,32	9.890,88	14.145,92
FG 631 P	11,00	E01	9.908,01	9.413,47	10.351,15	10.517,62	13.435,93	10.936,29	10.441,73	11.379,42	11.545,89	16.753,29
FG 631 P	15,00	E01	10.468,67	9.974,12	10.884,86	11.460,20	14.493,58	11.496,93	11.002,39	11.913,11	12.488,47	18.192,85
FG 631 P	18,50	E01	11.222,71	10.728,19	11.389,20	12.400,33	15.778,88	12.250,98	11.756,44	12.417,46	13.428,58	20.021,68
FG 631 P	22,00	E01	-	-	-	-	-	12.811,63	12.317,08	13.044,21	14.001,47	22.988,94
FG 631 P	30,00	E01	-	-	-	-	-	14.106,75	13.612,21	14.762,87	15.703,00	27.366,39
FG 631 P	37,00	E01	-	-	-	-	-	15.646,67	15.152,14	15.590,39	17.840,30	31.175,84
FG 631 P	45,00	E01	-	-	-	-	-	17.233,15	16.738,60	16.711,67	19.757,27	36.728,44
FG 711 P	4,00	E01	9.685,23	8.994,83	9.952,10	9.391,45	11.930,26	10.782,05	10.091,64	11.048,89	10.488,25	13.928,02
FG 711 P	5,50	E01	9.937,41	9.247,00	10.378,09	9.790,50	12.446,85	11.034,21	10.343,80	11.474,88	10.887,32	14.652,71
FG 711 P	7,50	E01	10.238,54	9.548,11	10.642,50	10.231,20	13.347,79	11.335,34	10.644,94	11.739,30	11.327,99	15.778,88
FG 711 P	11,00	E01	11.472,45	10.782,05	11.915,58	11.886,20	15.000,36	12.569,25	11.878,85	13.012,38	12.983,01	18.386,26
FG 711 P	15,00	E01	12.055,13	11.364,73	12.512,96	12.894,87	16.168,16	13.151,93	12.461,52	13.609,75	13.991,67	19.958,04
FG 711 P	18,50	E01	-	-	-	-	-	13.999,03	13.308,63	14.476,43	14.684,53	23.106,45
FG 711 P	22,00	E01	-	-	-	-	-	14.373,60	13.683,20	14.760,42	15.538,96	25.233,97
FG 711 P	30,00	E01	-	-	-	-	-	15.739,73	15.049,33	16.395,85	17.140,11	28.999,37
FG 711 P	37,00	E01	-	-	-	-	-	17.279,65	16.589,25	17.223,35	19.277,43	32.808,81
FG 711 P	45,00	E01	-	-	-	-	-	18.866,13	18.175,73	18.344,65	21.194,39	38.361,42
FG 711 P	55,00	E01	-	-	-	-	-	20.751,25	20.060,84	20.339,95	23.743,00	44.694,99
FG 801 P	5,50	E01	11.416,13	10.725,72	11.856,82	11.269,24	13.925,59	12.743,09	12.052,70	13.183,75	12.596,19	16.361,59
FG 801 P	7,50	E01	11.717,27	11.026,87	12.121,23	11.709,93	14.826,52	13.044,21	12.353,81	13.448,16	13.036,86	17.487,76
FG 801 P	11,00	E01	12.951,18	12.260,78	13.394,32	13.364,93	16.479,10	14.278,13	13.587,73	14.721,26	14.691,87	20.095,13
FG 801 P	15,00	E01	13.533,86	12.843,46	13.991,67	14.373,60	17.646,89	14.860,80	14.170,39	15.318,61	15.700,54	21.666,90
FG 801 P	18,50	E01	-	-	-	-	-	15.707,90	15.017,50	16.185,29	16.393,40	24.815,33
FG 801 P	22,00	E01	-	-	-	-	-	16.082,47	15.392,06	16.469,29	17.247,82	26.942,85
FG 801 P	30,00	E01	-	-	-	-	-	17.541,62	16.851,22	18.200,19	19.081,56	31.173,40
FG 801 P	37,00	E01	-	-	-	-	-	19.049,73	18.359,33	19.610,38	20.709,64	35.773,62
FG 801 P	45,00	E01	-	-	-	-	-	20.574,99	19.884,58	20.053,52	22.903,25	40.070,28
FG 801 P	55,00	E01	-	-	-	-	-	22.460,14	21.769,71	22.048,82	25.451,87	46.403,86
FG 801 P	75,00	E01	-	-	-	-	-	28.965,09	28.274,69	24.736,98	35.864,21	60.216,80
FG 901 P	11,00	E01	14.968,52	14.153,26	15.411,65	15.257,42	18.496,44	16.684,74	15.869,48	17.127,87	16.973,62	22.501,73
FG 901 P	15,00	E01	15.551,21	14.735,94	16.009,01	16.266,10	19.664,25	17.267,41	16.452,15	17.725,24	17.982,30	24.073,52
FG 901 P	18,50	E01	-	-	-	-	-	18.114,51	17.299,25	18.591,91	18.675,15	27.221,95
FG 901 P	22,00	E01	-	-	-	-	-	18.489,08	17.673,81	18.875,92	19.529,58	29.349,46
FG 901 P	30,00	E01	-	-	-	-	-	19.948,23	19.132,98	20.606,81	21.363,31	33.580,02
FG 901 P	37,00	E01	-	-	-	-	-	21.456,35	20.641,08	22.017,01	22.991,40	38.180,25
FG 901 P	45,00	E01	-	-	-	-	-	22.567,85	21.752,58	22.988,94	24.854,49	41.558,81
FG 901 P	55,00	E01	-	-	-	-	-	24.492,17	23.676,90	24.942,63	27.268,46	47.828,75
FG 901 P	75,00	E01	-	-	-	-	-	30.877,16	30.061,90	29.288,25	38.336,93	62.838,88
FG 901 P	90,00	E01	-	-	-	-	-	34.605,81	33.790,57	29.638,35	43.201,59	71.819,00
FG 901 P	110,00	E01	-	-	-	-	-	35.325,60	34.510,33	39.857,28	49.236,48	79.031,50
FG 901 P	132,00	E01	-	-	-	-	-	40.383,66	39.568,40	43.894,44	56.899,46	100.306,67

CMB/CMT



Ventiladores centrífugos de simple aspiración, capacitados para trasegar aire en continuo hasta 80°C o 110°C (Serie 1) o 150°C (Series 2 y 3), carcasa de chapa de acero protegida con pintura epoxi-poliéster anticorrosiva, rodete de álabes hacia adelante de acero galvanizado, equilibrado dinámicamente y motor IP55, Clase F (1), con rodamientos a bolas de engrase permanente.

(1) Algunos modelos de la Serie 1 son IP44, Clase B. (Ver cuadro de características).

Motores

Clase IE3.

De 2, 4 o 6 polos, según versiones.

Tensión de alimentación.

Monofásicos 230V-50Hz

Trifásicos 230/400V-50Hz, hasta 3 kW 400V-50Hz, para potencias superiores (Ver cuadro de características).

Otros datos

Los modelos de las Series 2 y 3 incorporan bancada.

Los motores pueden situarse a derecha o izquierda. La voluta se puede orientar, en cada caso, para ofrecer hasta 16 combinaciones distintas.

Orientación estándar: LG 270.

Bajo demanda

Orientaciones RD.

Motor de 2 velocidades.

Versiónes de acero inoxidable INOX-304 o 316.

Aplicaciones específicas



Continuo
CMT serie 1



Continuo
CMT series
2 y 3



Versiónes

CMT versiones ATEX

Bajo pedido, versiones antiexplosivas según la Directiva ATEX para modelos trifásicos:

Para trabajar a temperaturas de -20°C a +40°C.

- ATEX AntideFlagrantes - Gas

- ⊕ II 2G Ex d IIB T4

- ⊕ II 2G Ex d IIB+H2 T4 (con motor Ex d IIC T4)

En versión ATEX estándar, los motores antideFlagrantes se entregan sin protección térmica.

Para utilizar con convertidor de frecuencia pedir motores antideFlagrantes con protector térmico tipo PTC.

- ATEX Seguridad aumentada - Gas

- ⊕ II 2G Ex e II T3

- ATEX - Polvo

Partículas en suspensión inFlamables y polvo no conductor:

- ⊕ II 3D Ex tc IIIB T125°C

Polvo conductor:

- ⊕ II 3D Ex tc IIIC T125°C (con motor IP65)

En versión ATEX estándar, los motores ATEX para polvo se entregan sin protección térmica.

Para utilizar con convertidor de frecuencia pedir motores ATEX para polvo con protector térmico tipo PTC.

Para seleccionar modelos CMT ATEX, ver las curvas características, o bien el programa de selección de producto EasyVent.

Los datos eléctricos de los modelos ATEX pueden variar respecto a los datos indicados en las tablas características. Consulte la disponibilidad de otras versiones, y de modelos monofásicos con motores ATEX.

Es imprescindible comprobar que las características eléctricas (voltaje, intensidad, frecuencia, etc) del motor que aparecen en la placa del mismo son compatibles con las de la instalación.

Código	Modelo Serie 1	Velocidad (r.p.m.)	Protección	Motor Clase	Potencia útil (kW)	Intensidad máxima absorbida (A)		Caudal máximo (m³/h)	Nivel de presión sonora* (dB(A))	Peso (kg)	Temperatura máx. aire (°C)	Regulador de velocidad opcional	Grupo producto	Precio (€/u.)
						a 230 V	a 400 V							
MONOFÁSICOS 2 POLOS														
5130202400	CMB/2-120/50-0,09	2800	IP44	B	0,09	0,70	-	495	62	4	80	-	E01	319,36
5130204000	CMB/2-140/50-0,25	2800	IP55	F	0,25	2,00	-	870	66	8	110	-	E01	336,18
5130206500	CMB/2-160/60-0,37	2800	IP55	F	0,37	2,80	-	1.120	69	9	110	-	E01	431,68
5130208100	CMB/2-180/75-0,75	2800	IP55	F	0,75	4,90	-	1.800	71	15	110	-	E01	610,10
5130210700	CMB/2-200/60-0,37	2800	IP55	F	0,37	2,80	-	935	69	9	110	-	E01	510,26
5130212300	CMB/2-200/80-1,1	2800	IP55	F	1,1	7,30	-	2.270	74	17	110	-	E01	672,32
MONOFÁSICOS 4 POLOS														
5130203200	CMB/4-120/50-0,01	1400	IP44	B	0,01	0,21	-	270	55	4	80	REB-1N	E01	269,62
5130205700	CMB/4-140/50-0,06	1400	IP44	B	0,06	0,35	-	450	59	7	80	REB-1N	E01	283,81
5130207300	CMB/4-160/60-0,07	1400	IP44	B	0,07	0,60	-	665	62	7	80	REB-1N	E01	314,04
5130209900	CMB/4-180/75-0,18	1400	IP55	F	0,18	1,45	-	1.030	64	10	110	-	E01	376,18
5130213100	CMB/4-200/80-0,40	1400	IP55	F	0,40	3,20	-	1.560	67	13	110	-	E01	532,68
TRIFÁSICOS 2 POLOS														
5130100000	CMT/2-120/50-0,09	2800	IP44	B	0,09	0,54	0,32	495	62	4	80	RMT-1,5	E01	309,78
5130102600	CMT/2-140/50-0,25	2800	IP55	F	0,25	1,00	0,60	870	66	8	110	VFTM TRI 0,37	E01	328,83
5130104200	CMT/2-160/60-0,37	2800	IP55	F	0,37	1,80	1,05	1.120	69	9	110	VFTM TRI 0,37	E01	380,75
5130106700	CMT/2-180/75-0,75	2800	IP55	F	0,75	3,30	1,90	1.800	71	15	110	VFTM TRI 0,75	E01	549,71
5130108300	CMT/2-200/60-0,37	2800	IP55	F	0,37	1,80	1,05	935	69	9	110	VFTM TRI 0,37	E01	470,36
5130110900	CMT/2-200/80-1,1	2800	IP55	F	1,1	4,67	2,70	2.270	74	17	110	VFTM TRI 1,1	E01	640,52
TRIFÁSICOS 4 POLOS														
5130101800	CMT/4-120/50-0,01	1400	IP44	B	0,01	0,20	0,12	270	55	4	80	RMT-1,5	E01	265,73
5130103400	CMT/4-140/50-0,06	1400	IP44	B	0,06	0,32	0,18	450	59	7	80	RMT-1,5	E01	279,72
5130105900	CMT/4-160/60-0,07	1400	IP44	B	0,07	0,58	0,33	665	62	7	80	RMT-1,5	E01	301,98
5130107500	CMT/4-180/75-0,18	1400	IP55	F	0,18	0,90	0,52	1.030	64	10	110	VFTM TRI 0,37	E01	360,35
5130111700	CMT/4-200/80-0,25	1400	IP55	F	0,25	1,26	0,73	1.560	67	13	110	VFTM TRI 0,37	E01	425,77

* Los valores de los niveles sonoros son presiones sonoras en dB(A) calculadas a 1,5 m a la descarga de los extractores, con el caudal máximo (Q máx).

Código	Modelo Serie 2	Velocidad (r.p.m.)	Protección	Motor Clase	Potencia útil (kW)	Intensidad máx. absorbida (A)		Caudal máximo (m³/h)	Nivel de presión sonora* (dB(A))	Peso (kg)	Tipo de antivibratorios (KSE)	Regulador de velocidad opcional	Grupo producto	Precio (€/u.)
						a 230 V	a 400 V							
MONOFÁSICOS 4 POLOS														
5130219800	CMB/4-225/90-0,55	1390	IP55	F	0,55	4,39	-	2.600	71	22	45	-	E01	950,01
5154027000	CMB/4-250/100-1,1	1390	IP55	F	1,1	7,09	-	3.790	72	32	45	-	E01	1.305,85
TRIFÁSICOS 2 POLOS														
5130113300	CMT/2-225/90-1,1	2780	IP55	F	1,1	4,7	2,7	2.080	66	23	45	VFTM TRI 1,1	E01	795,86
5130114100	CMT/2-225/90-1,5	2800	IP55	F	1,5	5,96	3,45	2.170	71	27	45	VFTM TRI 1,5	E01	887,20
5130115800	CMT/2-225/90-2,2	2820	IP55	F	2,2	8,5	4,9	3.040	76	30	45	VFTM TRI 2,2	E01	1.007,77
5130117400	CMT/2-250/100-2,2	2820	IP55	F	2,2	8,5	4,9	2.080	73	34	45	VFTM TRI 2,2	E01	1.126,87
5130118200	CMT/2-250/100-3	2820	IP55	F	3	10,9	6,3	3.685	79	36	45	VFTM TRI 3	E01	1.251,81
5130120800	CMT/2-280/115-3	2820	IP55	F	3	10,9	6,3	2.600	77	43	45	VFTM TRI 3	E01	1.249,75
5130121600	CMT/2-280/115-4	2870	IP55	F	4	-	8,4	3.210	81	47	45	VFTM TRI 4	E01	1.378,70
TRIFÁSICOS 4 POLOS														
5130112500	CMT/4-225/90-0,55	1360	IP55	F	0,55	2,2	1,27	2.600	71	22	45	VFTM TRI 0,55	E01	716,38
5130116600	CMT/4-250/100-1,1	1390	IP55	F	1,1	4,8	2,8	3.790	72	32	45	VFTM TRI 1,1	E01	957,90
5130119000	CMT/4-280/115-2,2	1400	IP55	F	2,2	9,1	5,3	5.200	75	43	45	VFTM TRI 2,2	E01	1.233,32
5130122400	CMT/4-315/130-2,2	1400	IP55	F	2,2	9,1	5,3	5.660	72	48	45	VFTM TRI 2,2	E01	1.439,68
5130123200	CMT/4-315/130-3	1400	IP55	F	3	12,60	7,3	6.800	75	51	45	VFTM TRI 4	E01	1.543,98
5130124000	CMT/4-315/130-4	1420	IP55	F	4	-	9,3	7.100	78	57	70	VFTM TRI 4	E01	1.695,48
TRIFÁSICOS 6 POLOS														
5130549800	CMT/6-315/130-1,1	930	IP55	F	1,1	6,6	3,8	5.400	69	44	45	VFTM TRI 1,5	E01	1.702,88

Código	Modelo Serie 3	Velocidad (r.p.m.)	Protección	Motor Clase	Potencia útil (kW)	Intensidad máx. absorbida (A)		Caudal máximo (m³/h)	Nivel de presión sonora* (dB(A))	Peso (kg)	Tipo de antivibratorios (KSE)	Regulador de velocidad opcional	Grupo producto	Precio (€/u.)
						a 230 V	a 400 V							
TRIFÁSICOS 4 POLOS														
5130125700	CMT/4-355/145-3	1400	IP55	F	3	12,65	7,3	6.325	75	52	45	VFTM TRI 4	E01	1.645,35
5130126500	CMT/4-355/145-4	1420	IP55	F	4	-	9,3	7.740	78	58	70	VFTM TRI 4	E01	1.886,74
5130127300	CMT/4-355/145-5,5	1445	IP55	F	5,5	-	12	9.450	81	69	70	VFTM TRI 5,5	E01	2.156,61
5130129900	CMT/4-400/165-4	1420	IP55	F	4	-	9,3	7.200	77	70	70	VFTM TRI 4	E01	2.053,50
5130130700	CMT/4-400/165-5,5	1445	IP55	F	5,5	-	12	8.300	80	80	70	VFTM TRI 5,5	E01	2.412,09
5130131500	CMT/4-400/165-7,5	1445	IP55	F	7,5	-	15,5	10.460	83	99	70	VFTM TRI 7,5	E01	2.612,93
5130133100	CMT/4-450/185-5,5	1445	IP55	F	5,5	-	12	7.560	83	92	70	VFTM TRI 5,5	E01	2.327,94
5130134900	CMT/4-450/185-7,5	1445	IP55	F	7,5	-	15,5	9.900	86	111	70	VFTM TRI 7,5	E01	2.682,47
5130135600	CMT/4-500/205-7,5	1445	IP55	F	7,5	-	15,5	8.410	83	112	70	VFTM TRI 7,5	E01	3.130,53
5130136400	CMT/4-500/205-9,2	1450	IP55	F	9,2	-	21,5	10.300	85	120	70	VFTM TRI 11	E01	3.410,48
5130137200	CMT/4-500/205-11	1450	IP55	F	11	-	22,5	11.250	87	132	70	VFTM TRI 11	E01	3.735,67
5130138000	CMT/4-500/205-15	1460	IP55	F	15	-	31	15.930	89	147	70	VFTM TRI 15	E01	4.309,45
TRIFÁSICOS 6 POLOS														
5130595100	CMT/6-355/145-1,5	945	IP55	F	1,5	7,5	4,3	6.700	72	53	45	VFTM TRI 2,2	E01	1.944,00
5130128100	CMT/6-400/165-2,2	920	IP55	F	2,2	10,74	6,2	7.590	73	60	70	VFTM TRI 3	E01	2.015,83
5130132300	CMT/6-450/185-2,2	920	IP55	F	2,2	10,74	6,2	7.110	76	88	70	VFTM TRI 3	E01	2.038,61

* Los valores de los niveles sonoros son presiones sonoras en dB(A) calculadas a 1,5 m a la descarga de los extractores, con el caudal máximo (Q máx).

CRMT



Ventiladores centrífugos de simple aspiración, desenfumage, capacitados para trasegar aire a 400°C/2h, fabricados en chapa de acero protegida con pintura epoxi-poliéster anticorrosiva, rodete de acero galvanizado de álabes hacia adelante equilibrado dinámicamente y motor trifásico, IP55, Clase F.

Motores

Clase IE3.
De 4 o 6 polos, según versiones.
Modelos de 2 velocidades, bajo demanda.
Tensión de alimentación.
Trifásicos 230/400V-50Hz, hasta 3 kW 400V-50Hz, para potencias superiores.
(Ver cuadro de características).

Otros datos

Capacitados para trasegar aire a 300°C en continuo.
Los motores pueden situarse a derecha o izquierda. Voluta orientable, en ambos casos, para ofrecer 16 combinaciones distintas.
Orientación estándar: LG 270.

Bajo demanda

Orientaciones RD.
Motores de 2 velocidades.

Aplicaciones específicas



400°C/2h



300°C



P

Homologados según norma EN12101-3
Certificación nº 0370-CPD-0406

Es imprescindible comprobar que las características eléctricas (voltaje, intensidad, frecuencia, etc) del motor que aparecen en la placa del mismo son compatibles con las de la instalación.

Código	Modelo	Velocidad (r.p.m.)	Potencia útil (kW)	Intensidad máxima absorbida (A)		Caudal máximo (m³/h)	Nivel de presión sonora* (dB(A))	Peso (kg)	Grupo producto	Precio €/u.
				a 230 V	a 400 V					
TRIFÁSICOS 4 POLOS										
5143000700	CRMT/4-225/90-0,55	1390	0,55	2,85	1,65	2.350	70	23	E01	935,62
5143001500	CRMT/4-250/100-1,1	1390	1,1	4,8	2,8	3.600	72	33	E01	1.115,89
5143002300	CRMT/4-250/100-1,5	1400	1,5	6,4	3,7	3.900	73	36	E01	1.183,22
5143003100	CRMT/4-280/115-2,2	1400	2,2	9,1	5,3	5.050	75	44	E01	1.340,69
5143004900	CRMT/4-280/115-3	1400	3	12,6	7,3	5.500	76	47	E01	1.435,00
5143005600	CRMT/4-315/130-2,2	1400	2,2	9,1	5,3	5.450	72	50	E01	1.484,15
5143006400	CRMT/4-315/130-3	1400	3	12,6	7,3	6.400	75	53	E01	1.578,46
5143007200	CRMT/4-315/130-4	1420	4	-	9,3	7.100	78	56	E01	1.743,79
5143009800	CRMT/4-355/145-3	1400	3	12,6	7,3	6.200	75	55	E01	1.863,71
5143010600	CRMT/4-355/145-4	1420	4	-	9,3	7.700	78	58	E01	1.970,94
5143011400	CRMT/4-355/145-5,5	1440	5,5	-	12	9.300	81	71	E01	2.213,67
5143012200	CRMT/4-355/145-7,5	1445	7,5	-	15,5	10.700	83	79	E01	2.486,04
5143014800	CRMT/4-400/165-4	1420	4	-	9,3	7.200	77	73	E01	2.145,30
5143015500	CRMT/4-400/165-5,5	1440	5,5	-	12	8.300	80	86	E01	2.388,22
5143016300	CRMT/4-400/165-7,5	1445	7,5	-	15,5	10.460	83	94	E01	2.660,47
5143018900	CRMT/4-450/185-5,5	1445	5,5	-	12	7.560	83	96	E01	2.581,19
5143019700	CRMT/4-450/185-7,5	1445	7,5	-	15,5	9.900	86	104	E01	2.853,59
5143020500	CRMT/4-500/205-7,5	1445	7,5	-	15,5	8.410	83	109	E01	3.374,85
5143021300	CRMT/4-500/205-9,2	1450	9,2	-	21,5	10.300	85	121	E01	3.594,97
5143022100	CRMT/4-500/205-11	1450	11	-	22,5	11.250	87	133	E01	4.091,16
5143023900	CRMT/4-500/205-15	1460	15	-	31	15.930	89	148	E01	4.624,77
TRIFÁSICOS 6 POLOS										
5143008000	CRMT/6-355/145-1,5	945	1,5	7,5	4,3	6.700	75	54	E01	1.888,31
5143013000	CRMT/6-400/165-2,2	950	2,2	10,8	6,2	7.750	72	73	E01	2.117,60
5143017100	CRMT/6-450/185-2,2	950	2,2	10,8	6,2	7.800	75	83	E01	2.383,23

* Los valores de los niveles sonoros son presiones sonoras medidas en dB(A) a la descarga de los extractores, con el caudal máximo (Q máx).

FS



Rodete álabes curvados hacia adelante

Ventilador centrífugo de acoplamiento directo y simple aspiración. Fabricados en chapa de acero protegida contra la corrosión mediante tratamiento por cataforesis + pintura poliuretana. Temperaturas del aire a transportar -20°C/+100°C en continuo.

Motores

De 2, 4 o 6 polos, de alta eficiencia IE 3*, tensión de alimentación trifásica 230/400V 50Hz hasta tamaño motor 112 y 400/690V 50Hz para motores de mayor dimensión. Protección IP55, Clase F.

* A partir de 0,75 kW el motor puede ser de eficiencia IE 2 controlado por convertidor de frecuencia.

Bajo pedido

- Fabricación en diferentes materiales constructivos.
- Motores de 2 velocidades.
- Versiones de 60 Hz.
- Pintura en diferentes RAL.
- Versión sin pie soporte (Motor-Brida, Sistema 5), hasta tamaño de motor 160.
- Versión para alta temperatura: hasta 220°C (versiones B: con rodete de refrigeración).
- SISTEMA 8: acoplamiento mediante junta elástica.
- Trampilla de inspección, purga de drenaje, distintos tipos de estanqueidad a nivel de voluta y de paso de eje.
- Ventiladores estancos.
- Calorifugado.

Versiónes ATEX

Bajo pedido, versiones antiexplosivas según la Directiva ATEX para modelos trifásicos:

Para trabajar a temperaturas de -20°C a +60°C, presión ambiente (absoluta) de 0,8 bar hasta 1,1 bar, según EN 14986.

- Gas:
 - ⊕ 2G IIB T2-T3-T4
 - ⊕ 2G IIB+H2 T2-T3-T4
 - ⊕ 3G IIB T2-T3-T4
 - ⊕ 3G IIB+H2 T2-T3-T4
- Polvo no conductivo:
 - ⊕ 2D IIIB T125°C-T135°C-T195°C-T295°C
 - ⊕ 3D IIIB T125°C-T135°C-T195°C-T295°C
- Polvo conductivo (con motor IP65 IIIC):
 - ⊕ 2D IIIC T125°C-T135°C-T195°C-T295°C
 - ⊕ 3D IIIC T125°C-T135°C-T195°C-T295°C

Aplicaciones específicas



Versiónes

CUADRO DE APLICACIONES

Aire a transportar	Cantidad de polvo (mg/m ³)
Muy polvoriento	< 5000

RODETE ÁLABES CURVADOS HACIA ADELANTE ACOPLAMIENTO DIRECTO



Es imprescindible comprobar que las características eléctricas (voltaje, intensidad, frecuencia, etc.) del motor que aparecen en la placa del mismo son compatibles con las de la instalación.

Modelo	Tamaño motor	Velocidad (r.p.m.)	Potencia motor (kW)	Intensidad motor 400V [A]	Caudal máximo (m ³ /h)	Nivel presión sonora a 1 m [dB(A)] ⁽¹⁾	Peso (kg) ⁽²⁾	Momento de inercia (kg·m ²) ⁽³⁾
2 POLOS								
FS 181/2 P5A	71B2	2820	0,55	1,250	1.150	70	16	0,035
FS 181/2 P5A	80B2	2840	1,10	2,330	2.180	71	19	0,035
FS 201/2 P4A	80B2	2840	1,10	2,330	1.930	75	29	0,025
FS 201/2 P4A	90L2	2850	2,20	4,430	3.010	76	35	0,025
FS 221/2 P4A	90S2	2890	1,50	3,070	2.100	79	35	0,035
FS 221/2 P4A	100LA2	2900	3,00	5,770	4.300	80	45	0,035
FS 251/2 P4A	100LA2	2900	3,00	5,770	3.370	83	48	0,050
FS 251/2 P4A	112M2	2910	4,00	7,500	5.940	85	65	0,050
FS 281/2 P4A	132SA2	2890	5,50	10,100	4.750	86	71	0,060
4 POLOS								
FS 221/4 P4A	63B4	1310	0,18	0,592	1.070	59	28	0,035
FS 221/4 P4A	71B4	1360	0,37	1,060	2.020	60	28	0,035
FS 251/4 P4A	71A4	1360	0,25	0,592	1.260	62	32	0,050
FS 251/4 P4A	80A4	1370	0,55	1,260	2.800	63	36	0,050
FS 281/4 P4A	80A4	1370	0,55	1,260	2.120	66	41	0,060
FS 281/4 P4A	90S4	1390	1,10	2,300	4.010	67	44	0,060
FS 311/4 P4A	90S4	1390	1,10	2,300	3.340	70	48	0,140
FS 311/4 P4A	100LA4	1420	2,20	4,560	5.890	71	52	0,140
FS 351/4 P4A	100LA4	1420	2,20	4,560	5.070	73	75	0,220
FS 351/4 P4A	112M4	1425	4,00	8,200	8.370	74	85	0,220
FS 401/4 P4A	112M4	1425	4,00	8,200	7.210	77	97	0,400
FS 401/4 P4A	132MA4	1450	7,50	13,900	14.270	78	118	0,400
FS 451/4 P4A	160L4	1450	15,00	28,400	20.560	81	166	0,750
FS 501/4 P4A	160L4	1450	15,00	28,400	16.810	84	173	1,230
FS 501/4 P4A	180L4	1470	22,00	40,900	28.700	85	185	1,230
FS 561/4 P4A	180L4	1480	22,00	40,900	20.220	87	235	2,150
FS 561/4 P4A	225S4	1480	37,00	65,600	40.190	88	380	2,150
6 POLOS								
FS 311/6 P4A	80A6	930	0,37	1,020	2.640	61	43	0,140
FS 311/6 P4A	80B6	930	0,55	1,450	3.860	62	45	0,140
FS 351/6 P4A	90S6	930	0,75	1,950	4.170	63	68	0,220
FS 351/6 P4A	90L6	930	1,10	2,780	5.460	64	70	0,220
FS 401/6 P4A	100LA6	950	1,50	3,710	6.270	67	92	0,400
FS 401/6 P4A	112M6	950	2,20	5,940	9.350	68	97	0,400
FS 451/6 P4A	132SA6	950	3,00	8,100	9.090	70	113	0,750
FS 451/6 P4A	132MA6	960	4,00	7,300	13.610	71	128	0,750
FS 501/6 P4A	132MA6	960	4,00	7,300	11.810	75	173	1,230
FS 501/6 P4A	160M6	965	7,50	14,700	18.840	76	185	1,230
FS 561/6 P4A	160M6	965	7,50	14,700	16.440	78	197	2,150
FS 561/6 P4A	160L6	965	11,00	21,500	26.200	79	210	2,150
FS 631/6 P4A	160L6	965	11,00	21,500	20.420	81	250	3,500
FS 631/6 P4A	200LR6	970	18,50	37,300	37.360	82	358	3,500
FS 711/6 P4A	200L6	970	22,00	43,000	31.440	84	-	6,000
FS 711/6 P4A	250M6	970	22,00	43,000	53.540	85	-	6,000
FS 801/6 P4A	250M6	980	37,00	66,600	41.830	87	-	9,800
FS 801/6 P4A	280M6	980	55,00	102,000	76.430	88	-	9,800

¹ Entubado en la descarga
Tolerancia del nivel de ruido de +3dB/A, medido en el punto de máxima eficiencia
² Con motor incluido y para orientación LG270 o RD270
³ Momento de inercia del rodetes

Versiones ESTÁNDAR

Modelo	Grupo producto	Precio (€/u.)	Precio Ejecución B ⁽¹⁾ (€/u.)	Precio Ejecución C ⁽²⁾ (€/u.)	Precio Puerta inspección (€/u.)	Precio Purga drenaje (€/u.)
2 POLOS						
FS 181/2 P5A 0,55	E01	865,78	-	-	serie	136,44
FS 181/2 P5A 1,1	E01	905,91	-	-	serie	136,44
FS 201/2 P4A 1,1	E01	1.001,28	252,10	261,00	serie	136,44
FS 201/2 P4A 2,2	E01	1.209,57	252,10	261,00	serie	136,44
FS 221/2 P4A 1,5	E01	1.224,60	252,10	261,00	serie	136,44
FS 221/2 P4A 3	E01	1.452,99	252,10	261,00	serie	136,44
FS 251/2 P4A 3	E01	1.573,43	252,10	255,06	198,72	136,44
FS 251/2 P4A 4	E01	1.711,46	252,10	255,06	198,72	136,44
FS 281/2 P4A 5,5	E01	2.097,91	252,10	255,06	198,72	154,23
4 POLOS						
FS 221/4 P4A 0,18	E01	1.023,86	252,10	261,00	serie	136,44
FS 221/4 P4A 0,37	E01	1.079,07	252,10	261,00	serie	136,44
FS 251/4 P4A 0,25	E01	1.186,97	252,10	255,06	198,72	136,44
FS 251/4 P4A 0,55	E01	1.197,01	252,10	255,06	198,72	136,44
FS 281/4 P4A 0,55	E01	1.327,52	252,10	255,06	198,72	154,23
FS 281/4 P4A 1,1	E01	1.395,25	252,10	255,06	198,72	154,23
FS 311/4 P4A 1,1	E01	1.606,06	252,10	255,06	198,72	154,23
FS 311/4 P4A 2,2	E01	1.774,18	252,10	255,06	198,72	154,23
FS 351/4 P4A 2,2	E01	1.949,87	332,17	255,06	198,72	154,23
FS 351/4 P4A 4	E01	2.240,94	332,17	255,06	198,72	154,23
FS 401/4 P4A 4	E01	2.444,21	332,17	403,34	231,34	154,23
FS 401/4 P4A 7,5	E01	2.888,38	332,17	403,34	231,34	154,23
FS 451/4 P4A 15	E01	4.517,00	332,17	403,34	231,34	154,23
FS 501/4 P4A 15	E01	4.893,42	441,89	403,34	231,34	186,86
FS 501/4 P4A 22	E01	5.904,73	441,89	403,34	231,34	186,86
FS 561/4 P4A 22	E01	6.793,07	441,89	403,34	275,83	186,86
FS 561/4 P4A 37	E01	9.149,43	441,89	403,34	275,83	186,86
6 POLOS						
FS 311/6 P4A 0,37	E01	1.626,11	252,10	255,06	198,72	154,23
FS 311/6 P4A 0,55	E01	1.633,66	252,10	255,06	198,72	154,23
FS 351/6 P4A 0,75	E01	1.864,52	332,17	255,06	198,72	154,23
FS 351/6 P4A 1,1	E01	1.857,01	332,17	255,06	198,72	154,23
FS 401/6 P4A 1,5	E01	2.213,35	332,17	403,34	231,34	154,23
FS 401/6 P4A 2,2	E01	2.474,32	332,17	403,34	231,34	154,23
FS 451/6 P4A 3	E01	2.986,25	332,17	403,34	231,34	154,23
FS 451/6 P4A 4	E01	3.187,00	332,17	403,34	231,34	154,23
FS 501/6 P4A 4	E01	3.563,42	441,89	403,34	231,34	186,86
FS 501/6 P4A 7,5	E01	4.461,79	441,89	403,34	231,34	186,86
FS 561/6 P4A 7,5	E01	5.350,14	441,89	403,34	275,83	186,86
FS 561/6 P4A 11	E01	6.173,25	441,89	403,34	275,83	186,86
FS 631/6 P4A 11	E01	6.707,76	441,89	688,06	275,83	186,86
FS 631/6 P4A 18,5	E01	8.552,20	441,89	688,06	275,83	186,86
FS 711/6 P4A 22	E01	10.115,57	691,03	688,06	367,76	serie
FS 711/6 P4A 22	E01	10.115,57	691,03	688,06	367,76	serie
FS 801/6 P4A 37	E01	14.376,59	691,03	688,06	367,76	serie
FS 801/6 P4A 55	E01	21.418,10	691,03	688,06	367,76	serie

¹ Ejecución B: rodete de refrigeración para alta temperatura

² Ejecución C: aro de aspiración antichispas (sin certificado ATEX)

RODETE ÁLABES CURVADOS HACIA ADELANTE ACOPLAMIENTO DIRECTO



Versiones ATEX

Modelo	Grupo producto	Precio ATEX II 3G/ ⁽¹⁾ (€/u.)	Precio ATEX II 3D/ ⁽²⁾ (€/u.)	Precio ATEX Cat. 3G Zona 2 II 3G Ex Na IIC T4 Gc (€/u.)	Precio ATEX Cat.3D Zona 22 II 3D Ex tc IIIC T125°C Dc (€/u.)	Precio ATEX Cat. 2G Zona 1 II 2G IIB T4 (€/u.)
2 POLOS						
FS 201/2 P4A 1,1	E01	2.786,12	1.929,22	2.908,53	2.171,60	3.890,26
FS 201/2 P4A 2,2	E01	2.989,30	2.132,42	3.070,11	2.418,87	4.208,53
FS 221/2 P4A 1,5	E01	3.004,00	2.147,12	3.121,51	2.382,14	4.122,83
FS 221/2 P4A 3	E01	3.226,79	2.369,90	3.422,65	2.675,93	4.766,74
FS 251/2 P4A 3	E01	3.344,31	2.511,90	3.540,16	2.817,93	4.884,25
FS 251/2 P4A 4	E01	3.478,95	2.646,56	3.633,19	3.006,44	5.395,93
FS 281/2 P4A 5,5	E01	3.878,03	3.023,57	4.245,26	3.500,99	6.311,56
4 POLOS						
FS 221/4 P4A 0,18	E01	2.808,13	1.951,26	-	-	-
FS 221/4 P4A 0,37	E01	2.862,00	2.005,11	-	-	-
FS 251/4 P4A 0,25	E01	2.967,28	2.134,87	-	-	-
FS 251/4 P4A 0,55	E01	2.977,07	2.144,66	-	-	-
FS 281/4 P4A 0,55	E01	3.126,41	2.271,99	-	-	-
FS 281/4 P4A 1,1	E01	3.192,51	2.338,07	3.420,20	2.602,49	4.362,78
FS 311/4 P4A 1,1	E01	3.398,16	2.555,98	3.625,86	2.820,38	4.568,43
FS 311/4 P4A 2,2	E01	3.562,19	2.720,01	3.846,20	3.062,75	5.080,09
FS 351/4 P4A 2,2	E01	3.753,15	2.891,38	4.037,16	3.234,13	5.271,05
FS 351/4 P4A 4	E01	4.037,16	3.175,38	4.304,02	3.571,99	6.282,20
FS 401/4 P4A 4	E01	4.563,53	3.606,25	4.830,39	4.002,88	6.808,56
FS 401/4 P4A 7,5	E01	4.996,87	4.039,60	5.400,82	4.722,67	8.106,13
FS 451/4 P4A 15	E01	6.771,83	5.628,52	7.229,65	7.158,65	10.884,86
FS 501/4 P4A 15	E01	7.222,31	6.703,28	7.680,12	8.233,43	11.335,34
FS 501/4 P4A 22	E01	8.208,95	7.689,91	8.595,77	9.545,68	15.389,62
FS 561/4 P4A 22	E01	9.445,32	8.813,67	9.832,12	10.669,43	16.625,99
FS 561/4 P4A 37	E01	11.744,20	11.112,56	12.304,84	13.462,85	22.489,51
6 POLOS						
FS 311/6 P4A 0,37	E01	3.417,77	2.575,55	-	-	-
FS 311/6 P4A 0,55	E01	3.425,08	2.582,91	-	-	-
FS 351/6 P4A 0,75	E01	3.669,91	2.808,13	3.784,98	3.045,62	4.840,18
FS 351/6 P4A 1,1	E01	3.662,57	2.800,79	3.851,08	3.180,27	5.026,25
FS 401/6 P4A 1,5	E01	4.338,29	3.381,02	4.607,58	3.723,77	5.956,57
FS 401/6 P4A 2,2	E01	4.592,90	3.635,64	4.752,03	3.953,91	6.350,74
FS 451/6 P4A 3	E01	5.278,41	4.135,08	5.589,33	4.490,07	7.978,82
FS 451/6 P4A 4	E01	5.474,26	4.330,95	5.746,03	4.803,45	8.590,87
FS 501/6 P4A 4	E01	5.924,75	5.405,71	6.196,51	5.878,24	9.041,35
FS 501/6 P4A 7,5	E01	6.801,22	6.282,20	7.112,14	7.574,85	10.480,91
FS 561/6 P4A 7,5	E01	8.037,57	7.405,93	8.348,48	8.698,59	11.717,27
FS 561/6 P4A 11	E01	8.840,60	8.208,95	8.727,97	9.788,07	13.560,79
FS 631/6 P4A 11	E01	10.162,63	9.114,80	10.050,04	10.693,89	14.882,84
FS 631/6 P4A 18,5	E01	11.962,08	10.914,24	11.663,40	12.721,06	19.157,45
FS 711/6 P4A 22	E01	14.167,95	13.210,70	13.541,21	15.343,11	23.495,73
FS 711/6 P4A 22	E01	14.167,95	13.210,70	13.541,21	15.343,11	23.495,73
FS 801/6 P4A 37	E01	19.186,84	17.624,87	18.812,26	21.098,91	34.588,68
FS 801/6 P4A 55	E01	26.056,59	24.494,60	23.123,59	33.129,53	48.134,77

¹ Interno ATEX 3G, exterior no clasificado.

² Interno ATEX 3D, exterior no clasificado.

FS



Rodete álabes curvados hacia adelante

Ventilador centrífugo con accionamiento por poleas y correas y simple aspiración. Fabricados en chapa de acero protegida contra la corrosión mediante tratamiento por cataforesis + pintura poliuretana. Temperaturas del aire a transportar -20°C/+100°C en continuo.

Sistemas de montaje

- SISTEMA 1: eje libre, para acoplamiento mediante poleas y correas.
- SISTEMA 9: incluye motor, poleas, correas y protector de correas. Motor montado en el lateral del pie soporte rodamientos.
- SISTEMA 12: incluye motor, poleas, correas y protector de correas. Motor montado sobre la bancada general.

Motores

De 2, 4 o 6 polos, de alta eficiencia IE 3* (las r.p.m. de cada motor se adaptarán al cálculo de cada transmisión), tensión de alimentación trifásica 230/400V 50Hz hasta tamaño motor 112 y 400/690V 50Hz para motores de mayor dimensión. Protección IP55, Clase F.

* Controlado por convertidor de frecuencia.

Bajo pedido

- Fabricación en diferentes materiales constructivos.
- Motores de 2 velocidades.
- Versiones de 60 Hz.
- Pintura en diferentes RAL.
- Versión para alta temperatura: hasta 300°C (versiones B: con rodete de refrigeración).

- Trampilla de inspección, purga de drenaje, distintos tipos de estanqueidad a nivel de voluta y de paso de eje.
- Ventiladores estancos.
- Calorifugado.

Versiones ATEX

Bajo pedido, versiones antiexplosivas según la Directiva ATEX para modelos trifásicos:

Para trabajar a temperaturas de -20°C a +60°C, presión ambiente [absoluta] de 0,8 bar hasta 1,1 bar, según EN 14986.

Gas:

- ⊗ 2G IIB T2-T3
- ⊗ 2G IIB+H2 T2-T3
- ⊗ 3G IIB T2-T3
- ⊗ 3G IIB+H2 T2-T3

Polvo no conductivo:

- ⊗ 2D IIIB T195°C-T295°C
- ⊗ 3D IIIB T195°C-T295°C

Polvo conductivo (con motor IP65 IIIC):

- ⊗ 2D IIIC T195°C-T295°C
- ⊗ 3D IIIC T195°C-T295°C

Aplicaciones específicas



Versiones

CUADRO DE APLICACIONES

Aire a transportar	Cantidad de polvo (mg/m ³)
Muy polvoriento	< 5000

Es imprescindible comprobar que las características eléctricas (voltaje, intensidad, frecuencia, etc.) del motor que aparecen en la placa del mismo son compatibles con las de la instalación.

Modelo	Caudal máximo (m ³ /h)	Potencia motor máxima (kW)	Peso (kg) ⁽¹⁾	Momento de inercia (kg·m ²) ⁽²⁾
FS 201 P1A	4.220	2,2	22	0,025
FS 221 P1A	5.270	3,0	25	0,035
FS 251 P1A	6.430	3,0	30	0,050
FS 281 P1A	8.080	4,0	40	0,080
FS 311 P1A	10.370	5,5	45	0,140
FS 351 P1A	13.160	7,5	71	0,220
FS 451 P1A	25.530	11,0	100	0,750
FS 501 P1A	31.240	15,0	140	1,230
FS 561 P1A	38.010	18,5	170	2,150
FS 631 P1A	48.400	22,0	220	3,500
FS 711 P1A	61.820	30,0	280	6,000
FS 801 P1A	79.200	45,0	355	9,800
FS 901 P1A	107.240	45,0	435	18,500
FS 1001 P1A	131.620	55,0	570	32,500

¹ Para ejecución 1 y orientación LG270 o RD270

² Momento de inercia del rodete

Versiones ESTÁNDAR

Modelo	Potencia motor (kW)	Grupo producto	Precio (€/u.)	Precio Ejecución B ⁽¹⁾ (€/u.)	Precio Ejecución C ⁽²⁾ (€/u.)	Puerta inspección (€/u.)	Purga drenaje (€/u.)
FS 201 P1A	2,2	E01	1.193,47	252,10	261,00	serie	136,44
FS 221 P1A	3,0	E01	1.340,26	252,10	261,00	serie	136,44
FS 251 P1A	3,0	E01	1.497,93	252,10	255,06	189,25	136,44
FS 281 P1A	4,0	E01	1.688,24	252,10	255,06	190,58	154,23
FS 311 P1A	5,5	E01	2.044,38	252,10	255,06	191,88	154,23
FS 351 P1A	7,5	E01	2.294,49	332,17	255,06	193,21	154,23
FS 451 P1A	11,0	E01	2.868,10	332,17	403,34	194,52	154,23
FS 501 P1A	15,0	E01	3.545,03	441,89	403,34	195,84	186,86
FS 561 P1A	18,5	E01	5.148,97	441,89	403,34	197,15	186,86
FS 631 P1A	22,0	E01	5.956,37	441,89	688,06	198,48	186,86
FS 711 P1A	30,0	E01	7.394,49	691,03	688,06	199,78	serie
FS 801 P1A	45,0	E01	8.525,41	691,03	688,06	201,11	serie
FS 901 P1A	45,0	E01	10.548,03	691,03	688,06	202,42	serie
FS 1001 P1A	55,0	E01	12.453,72	886,76	907,52	203,72	serie

¹ Ejecución B: rodete de refrigeración para alta temperatura

² Ejecución C: aro de aspiración antichispas (sin certificado ATEX)

Versiones ATEX

Modelo	Potencia motor (kW)	Grupo producto	Precio ATEX II 3G/-(¹) (€/u.)	Precio ATEX II 3D/-(²) (€/u.)
FS 201 P1A	2,2	E01	3.481,41	2.399,28
FS 221 P1A	3,0	E01	3.613,61	2.531,49
FS 251 P1A	3,0	E01	3.755,60	2.697,98
FS 281 P1A	4,0	E01	3.946,56	2.869,35
FS 311 P1A	5,5	E01	4.267,29	3.204,76
FS 351 P1A	7,5	E01	4.514,56	3.429,99
FS 451 P1A	11,0	E01	5.790,07	4.370,12
FS 501 P1A	15,0	E01	6.482,95	5.635,85
FS 561 P1A	18,5	E01	8.152,64	7.337,38
FS 631 P1A	22,0	E01	10.299,74	8.705,94
FS 711 P1A	30,0	E01	12.292,61	10.772,26
FS 801 P1A	45,0	E01	13.580,38	12.047,77
FS 901 P1A	45,0	E01	15.749,51	14.383,39
FS 1001 P1A	55,0	E01	19.152,55	17.127,87

¹ Interno ATEX 3G, exterior no clasificado.

² Interno ATEX 3D, exterior no clasificado.

Versiones ESTÁNDAR

Modelo	Potencia motor (kW)	Grupo producto	Precio Ejecución N9 (€/u.)	Precio Ejecución N12 (€/u.)	Precio Contrabancada N12 (€/u.)	Precio Ejecución B ⁽¹⁾ (€/u.)	Precio Ejecución C ⁽²⁾ (€/u.)	Puerta inspección (€/u.)	Purga drenaje (€/u.)
FS 201 P	0,25	E01	2.233,43	2.657,51	501,21	252,10	261,00	serie	136,44
FS 201 P	0,37	E01	2.245,98	2.670,06	501,21	252,10	261,00	serie	136,44
FS 201 P	0,55	E01	2.243,46	2.667,55	501,21	252,10	261,00	serie	136,44
FS 201 P	0,75	E01	2.361,40	2.785,49	501,21	252,10	261,00	serie	136,44
FS 201 P	1,10	E01	2.411,58	2.835,68	501,21	252,10	261,00	serie	136,44
FS 201 P	1,50	E01	2.579,72	3.003,80	501,21	252,10	261,00	serie	136,44
FS 201 P	2,20	E01	2.760,40	3.184,49	501,21	252,10	261,00	serie	136,44
FS 221 P	0,25	E01	1.623,64	2.047,72	501,21	252,10	261,00	serie	136,44
FS 221 P	0,37	E01	2.381,46	2.805,56	501,21	252,10	261,00	serie	136,44
FS 221 P	0,55	E01	2.378,97	2.803,05	501,21	252,10	261,00	serie	136,44
FS 221 P	0,75	E01	2.474,32	2.898,42	501,21	252,10	261,00	serie	136,44
FS 221 P	1,10	E01	2.572,19	2.996,28	501,21	252,10	261,00	serie	136,44
FS 221 P	1,50	E01	2.695,15	3.119,26	501,21	252,10	261,00	serie	136,44
FS 221 P	2,20	E01	2.895,90	3.320,01	501,21	252,10	261,00	serie	136,44

¹ Ejecución B: rodete de refrigeración para alta temperatura

² Ejecución C: aro de aspiración antichispas (sin certificado ATEX)

Versiones ESTÁNDAR

Modelo	Potencia motor (kW)	Grupo producto	Precio Ejecución N9 (€/u.)	Precio Ejecución N12 (€/u.)	Precio Contrabancada N12 (€/u.)	Precio Ejecución B ⁽¹⁾ (€/u.)	Precio Ejecución C ⁽²⁾ (€/u.)	Precio Puerta inspección (€/u.)	Precio Purga drenaje (€/u.)
FS 221 P	3,00	E01	3.084,12	3.508,22	501,21	252,10	261,00	serie	136,44
FS 251 P	0,25	E01	1.769,17	2.193,27	501,21	252,10	255,06	189,25	136,44
FS 251 P	0,37	E01	2.527,03	2.951,11	501,21	252,10	255,06	190,58	136,44
FS 251 P	0,55	E01	2.524,52	2.948,60	501,21	252,10	255,06	191,88	136,44
FS 251 P	0,75	E01	2.619,87	3.043,97	501,21	252,10	255,06	193,21	136,44
FS 251 P	1,10	E01	2.717,74	3.141,83	501,21	252,10	255,06	194,52	136,44
FS 251 P	1,50	E01	2.840,71	3.264,80	501,21	252,10	255,06	195,84	136,44
FS 251 P	2,20	E01	3.026,40	3.450,49	501,21	252,10	255,06	197,15	136,44
FS 251 P	3,00	E01	3.229,67	3.653,77	501,21	252,10	255,06	198,48	136,44
FS 281 P	0,37	E01	2.702,68	3.126,78	501,21	252,10	255,06	199,78	154,23
FS 281 P	0,55	E01	2.700,17	3.124,27	501,21	252,10	255,06	201,11	154,23
FS 281 P	0,75	E01	2.795,53	3.219,62	501,21	252,10	255,06	202,42	154,23
FS 281 P	1,10	E01	2.893,40	3.317,50	501,21	252,10	255,06	203,72	154,23
FS 281 P	1,50	E01	3.016,37	3.440,45	501,21	252,10	255,06	205,05	154,23
FS 281 P	2,20	E01	3.202,06	3.626,16	501,21	252,10	255,06	206,36	154,23
FS 281 P	3,00	E01	3.367,68	3.791,77	501,21	252,10	255,06	207,68	154,23
FS 281 P	4,00	E01	3.568,43	3.992,53	501,21	252,10	255,06	208,99	154,23
FS 311 P	0,37	E01	3.031,43	3.455,51	501,21	252,10	255,06	210,32	154,23
FS 311 P	0,55	E01	3.028,91	3.453,00	501,21	252,10	255,06	211,62	154,23
FS 311 P	0,75	E01	3.124,27	3.548,37	501,21	252,10	255,06	212,95	154,23
FS 311 P	1,10	E01	3.222,14	3.646,23	501,21	252,10	255,06	214,26	154,23
FS 311 P	1,50	E01	3.345,09	3.769,19	501,21	252,10	255,06	215,56	154,23
FS 311 P	2,20	E01	3.530,79	3.954,89	501,21	252,10	255,06	216,89	154,23
FS 311 P	3,00	E01	3.696,42	4.120,52	501,21	252,10	255,06	218,20	154,23
FS 311 P	4,00	E01	3.909,72	4.333,82	501,21	252,10	255,06	219,52	154,23
FS 311 P	5,50	E01	4.168,19	4.592,29	501,21	252,10	255,06	220,83	154,23
FS 351 P	0,55	E01	3.355,14	3.779,23	501,21	332,17	255,06	222,16	154,23
FS 351 P	0,75	E01	3.493,14	3.917,26	501,21	332,17	255,06	223,46	154,23
FS 351 P	1,10	E01	3.528,30	3.952,37	501,21	332,17	255,06	224,79	154,23
FS 351 P	1,50	E01	3.744,11	4.168,19	501,21	332,17	255,06	226,10	154,23
FS 351 P	2,20	E01	4.082,88	4.506,98	501,21	332,17	255,06	227,41	154,23
FS 351 P	3,00	E01	3.927,29	4.351,39	501,21	332,17	255,06	228,73	154,23
FS 351 P	4,00	E01	4.140,59	4.564,69	501,21	332,17	255,06	230,04	154,23
FS 351 P	5,50	E01	4.399,06	4.823,17	501,21	332,17	255,06	231,36	154,23
FS 351 P	7,50	E01	4.707,74	5.131,82	501,21	332,17	255,06	232,67	154,23
FS 401 P	0,75	E01	3.771,71	4.195,81	501,21	332,17	403,34	234,00	154,23
FS 401 P	1,10	E01	3.806,84	4.230,93	501,21	332,17	403,34	235,30	154,23
FS 401 P	1,50	E01	4.022,65	4.446,75	501,21	332,17	403,34	236,63	154,23
FS 401 P	2,20	E01	4.361,42	4.785,50	501,21	332,17	403,34	237,94	154,23
FS 401 P	3,00	E01	4.700,20	5.124,28	501,21	332,17	403,34	239,25	154,23
FS 401 P	4,00	E01	4.926,05	5.350,14	501,21	332,17	403,34	240,57	154,23
FS 401 P	5,50	E01	4.677,62	5.101,71	501,21	332,17	403,34	241,88	154,23
FS 401 P	7,50	E01	4.986,27	5.410,37	501,21	332,17	403,34	243,20	154,23
FS 401 P	11,00	E01	6.251,02	6.675,14	501,21	332,17	403,34	244,51	154,23
FS 451 P	1,10	E01	4.057,78	4.481,87	501,21	332,17	403,34	245,84	154,23
FS 451 P	1,50	E01	4.273,59	4.697,69	501,21	332,17	403,34	247,14	154,23
FS 451 P	2,20	E01	4.612,37	5.036,45	501,21	332,17	403,34	248,47	154,23
FS 451 P	3,00	E01	4.951,14	5.375,24	501,21	332,17	403,34	249,78	154,23
FS 451 P	4,00	E01	5.176,98	5.601,09	501,21	332,17	403,34	251,09	154,23
FS 451 P	5,50	E01	5.397,82	5.821,91	501,21	332,17	403,34	252,41	154,23
FS 451 P	7,50	E01	6.198,33	6.622,43	501,21	332,17	403,34	253,73	154,23
FS 451 P	11,00	E01	6.501,99	6.926,07	501,21	332,17	403,34	255,04	154,23
FS 501 P	1,50	E01	4.898,45	5.320,03	498,27	441,89	403,34	256,35	186,86
FS 501 P	2,20	E01	5.237,22	5.658,79	498,27	441,89	403,34	257,68	186,86
FS 501 P	3,00	E01	5.575,98	5.997,59	498,27	441,89	403,34	258,98	186,86
FS 501 P	4,00	E01	5.801,85	6.223,42	498,27	441,89	403,34	260,31	186,86
FS 501 P	5,50	E01	6.022,67	6.444,24	498,27	441,89	403,34	261,62	186,86
FS 501 P	7,50	E01	6.823,18	7.244,76	498,27	441,89	403,34	262,93	186,86
FS 501 P	11,00	E01	7.932,35	8.353,96	498,27	441,89	403,34	264,25	186,86
FS 501 P	15,00	E01	-	9.488,21	498,27	441,89	403,34	265,57	186,86

¹ Ejecución B: rodete de refrigeración para alta temperatura

² Ejecución C: aro de aspiración antichispas (sin certificado ATEX)

Versiones ESTÁNDAR

Modelo	Potencia motor (kW)	Grupo producto	Precio Ejecución N9 (€/u.)	Precio Ejecución N12 (€/u.)	Precio Contrabancada N12 (€/u.)	Precio Ejecución B ⁽¹⁾ (€/u.)	Precio Ejecución C ⁽²⁾ (€/u.)	Precio Puerta inspección (€/u.)	Precio Purga drenaje (€/u.)
FS 561 P	1,50	E01	6.379,01	7.066,58	812,61	441,89	403,34	266,88	186,86
FS 561 P	2,20	E01	6.717,78	7.405,38	812,61	441,89	403,34	268,19	186,86
FS 561 P	3,00	E01	7.056,56	7.744,15	812,61	441,89	403,34	269,52	186,86
FS 561 P	4,00	E01	7.282,42	7.970,02	812,61	441,89	403,34	270,82	186,86
FS 561 P	5,50	E01	7.503,24	8.190,84	812,61	441,89	403,34	272,15	186,86
FS 561 P	7,50	E01	8.303,76	8.991,35	812,61	441,89	403,34	273,46	186,86
FS 561 P	11,00	E01	9.412,92	10.100,51	812,61	441,89	403,34	274,77	186,86
FS 561 P	15,00	E01	-	11.234,78	812,61	441,89	403,34	276,09	186,86
FS 561 P	18,50	E01	-	12.343,97	812,61	441,89	403,34	277,41	186,86
FS 631 P	2,20	E01	7.463,10	8.213,42	886,76	441,89	688,06	278,72	186,86
FS 631 P	3,00	E01	7.801,87	8.552,20	886,76	441,89	688,06	280,04	186,86
FS 631 P	4,00	E01	8.027,72	8.778,04	886,76	441,89	688,06	281,36	186,86
FS 631 P	5,50	E01	8.248,56	8.998,87	886,76	441,89	688,06	282,66	186,86
FS 631 P	7,50	E01	9.049,06	9.799,38	886,76	441,89	688,06	283,99	186,86
FS 631 P	11,00	E01	10.158,24	10.908,55	886,76	441,89	688,06	285,30	186,86
FS 631 P	15,00	E01	-	12.042,82	886,76	441,89	688,06	286,61	186,86
FS 631 P	18,50	E01	-	13.152,00	886,76	441,89	688,06	287,93	186,86
FS 631 P	22,00	E01	-	13.932,42	886,76	441,89	688,06	289,25	186,86
FS 711 P	3,00	E01	9.129,35	10.065,39	1.106,23	691,03	688,06	290,56	serie
FS 711 P	4,00	E01	9.355,22	10.291,22	1.106,23	691,03	688,06	291,88	serie
FS 711 P	5,50	E01	9.576,05	10.512,06	1.106,23	691,03	688,06	293,20	serie
FS 711 P	7,50	E01	10.376,56	11.312,57	1.106,23	691,03	688,06	294,50	serie
FS 711 P	11,00	E01	11.485,72	12.421,75	1.106,23	691,03	688,06	295,83	serie
FS 711 P	15,00	E01	-	13.556,01	1.106,23	691,03	688,06	297,14	serie
FS 711 P	18,50	E01	-	14.665,20	1.106,23	691,03	688,06	298,45	serie
FS 711 P	22,00	E01	-	15.445,62	1.106,23	691,03	688,06	299,77	serie
FS 711 P	30,00	E01	-	17.621,30	1.106,23	691,03	688,06	301,09	serie
FS 801 P	3,00	E01	10.173,28	11.227,26	1.245,61	691,03	688,06	302,40	serie
FS 801 P	4,00	E01	10.399,14	11.453,12	1.245,61	691,03	688,06	303,72	serie
FS 801 P	5,50	E01	10.619,97	11.673,94	1.245,61	691,03	688,06	305,04	serie
FS 801 P	7,50	E01	11.420,49	12.474,45	1.245,61	691,03	688,06	306,35	serie
FS 801 P	11,00	E01	12.529,66	13.583,61	1.245,61	691,03	688,06	307,67	serie
FS 801 P	15,00	E01	-	14.717,88	1.245,61	691,03	688,06	308,98	serie
FS 801 P	18,50	E01	-	15.827,07	1.245,61	691,03	688,06	310,29	serie
FS 801 P	22,00	E01	-	16.607,51	1.245,61	691,03	688,06	311,61	serie
FS 801 P	30,00	E01	-	18.783,19	1.245,61	691,03	688,06	312,93	serie
FS 801 P	37,00	E01	-	20.672,80	1.245,61	691,03	688,06	314,24	serie
FS 901 P	4,00	E01	12.266,17	13.390,38	1.328,65	691,03	688,06	315,56	serie
FS 901 P	5,50	E01	12.486,99	13.611,23	1.328,65	691,03	688,06	316,88	serie
FS 901 P	7,50	E01	13.287,50	14.411,74	1.328,65	691,03	688,06	318,19	serie
FS 901 P	11,00	E01	14.396,68	15.520,90	1.328,65	691,03	688,06	319,51	serie
FS 901 P	15,00	E01	-	16.655,18	1.328,65	691,03	688,06	320,82	serie
FS 901 P	18,50	E01	-	17.764,36	1.328,65	691,03	688,06	322,13	serie
FS 901 P	22,00	E01	-	18.544,79	1.328,65	691,03	688,06	323,45	serie
FS 901 P	30,00	E01	-	20.720,47	1.328,65	691,03	688,06	324,77	serie
FS 901 P	37,00	E01	-	22.610,09	1.328,65	691,03	688,06	326,08	serie
FS 901 P	45,00	E01	-	27.882,42	1.328,65	691,03	688,06	327,40	serie
FS 1001 P	4,00	E01	14.025,28	15.385,40	1.607,43	886,76	907,52	328,72	serie
FS 1001 P	5,50	E01	14.246,11	15.606,23	1.607,43	886,76	907,52	330,03	serie
FS 1001 P	7,50	E01	15.046,62	16.406,74	1.607,43	886,76	907,52	331,35	serie
FS 1001 P	11,00	E01	16.155,78	17.515,91	1.607,43	886,76	907,52	332,67	serie
FS 1001 P	15,00	E01	-	18.650,19	1.607,43	886,76	907,52	333,97	serie
FS 1001 P	18,50	E01	-	19.759,35	1.607,43	886,76	907,52	335,29	serie
FS 1001 P	22,00	E01	-	20.539,80	1.607,43	886,76	907,52	336,60	serie
FS 1001 P	30,00	E01	-	22.715,49	1.607,43	886,76	907,52	337,92	serie
FS 1001 P	37,00	E01	-	24.605,09	1.607,43	886,76	907,52	339,24	serie
FS 1001 P	45,00	E01	-	29.877,43	1.607,43	886,76	907,52	340,56	serie
FS 1001 P	55,00	E01	-	32.351,74	1.607,43	886,76	907,52	341,87	serie

¹ Ejecución B: rodetes de refrigeración para alta temperatura

² Ejecución C: aro de aspiración antichispas (sin certificado ATEX)



Versiones ATEX

Modelo	Potencia motor (kW)	Grupo prod.	SISTEMA 9					SISTEMA 12				
			Precio ATEX II 3G/- (€/u.)	Precio ATEX II 3D/- (€/u.)	Precio ATEX Cat. 3G Zona 2 II 3G Ex Na IIC T4 Gc (€/u.)	Precio ATEX Cat.3D Zona 22 II 3D Ex tc IIIC T125°C Dc (€/u.)	Precio ATEX Cat. 2G Zona 1 II 2G IIB T4 (€/u.)	Precio ATEX II 3G/- (€/u.)	Precio ATEX II 3D/- (€/u.)	Precio ATEX Cat. 3G Zona 2 II 3G Ex Na IIC T4 Gc (€/u.)	Precio ATEX Cat.3D Zona 22 II 3D Ex tc IIIC T125°C Dc (€/u.)	Precio ATEX Cat. 2G Zona 1 II 2G IIB T4 (€/u.)
FS 901 P	18,50	E01	22.484,61	21.118,50	22.185,92	22.925,28	29.679,98	23.581,42	22.215,30	23.282,74	24.022,10	35.651,21
FS 901 P	22,00	E01	23.246,01	21.879,90	22.619,28	24.012,31	32.573,79	24.342,83	22.976,70	23.716,07	25.109,11	39.281,95
FS 901 P	30,00	E01	25.368,63	24.002,52	25.327,01	27.163,19	37.847,29	26.465,44	25.099,32	26.423,82	28.259,99	46.254,52
FS 901 P	37,00	E01	27.212,13	25.846,05	26.837,58	29.320,08	42.614,00	28.308,97	26.942,85	27.934,38	30.416,90	52.619,94
FS 901 P	45,00	E01	32.355,89	30.989,79	30.079,04	37.861,97	50.460,59	33.452,71	32.086,59	31.175,84	38.958,80	65.424,21
FS 1001 P	4,00	E01	21.620,38	19.595,68	21.892,13	20.068,20	24.736,98	22.947,32	20.922,65	23.219,07	21.395,15	27.459,43
FS 1001 P	5,50	E01	21.835,83	19.811,14	22.149,20	20.486,85	25.554,69	23.162,78	21.138,07	23.476,14	21.813,80	28.448,51
FS 1001 P	7,50	E01	22.616,80	20.592,12	22.927,74	21.884,79	26.296,51	23.943,74	21.919,07	24.254,69	23.211,73	29.895,40
FS 1001 P	11,00	E01	23.698,93	21.674,23	23.586,32	23.253,35	28.419,12	25.025,87	23.001,19	24.913,25	24.580,30	32.821,06
FS 1001 P	15,00	E01	24.805,54	22.780,85	24.494,60	24.413,81	32.189,42	26.132,48	24.107,79	25.821,55	25.740,76	37.519,22
FS 1001 P	18,50	E01	25.887,66	23.862,96	25.588,97	25.669,76	33.083,03	27.214,61	25.189,91	26.915,92	26.996,71	39.284,40
FS 1001 P	22,00	E01	26.649,06	24.624,37	26.022,31	26.756,78	35.976,83	27.975,99	25.951,32	27.349,25	28.083,74	42.915,13
FS 1001 P	30,00	E01	28.771,66	26.746,99	28.730,06	29.907,66	41.250,34	30.098,62	28.073,94	30.057,00	31.234,60	49.887,70
FS 1001 P	37,00	E01	30.615,20	28.590,50	30.240,62	32.064,56	46.017,05	31.942,14	29.917,45	31.567,56	33.391,50	56.253,11
FS 1001 P	45,00	E01	35.758,94	33.734,25	33.482,07	40.606,44	53.863,65	37.085,88	35.061,19	34.809,03	41.933,38	69.057,39
FS 1001 P	55,00	E01	38.172,91	36.148,21	35.239,91	44.783,14	60.251,11	39.499,84	37.475,16	36.566,85	46.110,09	77.356,91

DFR



Rodete de álabes curvados hacia atrás

Ventilador centrífugo con accionamiento por poleas y correas o junta. Fabricados en chapa de acero protegida contra la corrosión mediante tratamiento por cataforesis + pintura poliuretana. Temperaturas del aire a transportar -20°C/+40°C (60°C con cojinetes C3) en continuo.

Sistemas de montaje

- SISTEMA 6: rodete montado en el eje con rodamientos en ambos lados de la carcasa, sostenidos por la misma carcasa.
- SISTEMA 17: Acoplamiento mediante junta. Ejecución normalmente igual al sistema 6, pero con base para el motor.
- SISTEMA 18: Generalmente como el sistema 6 pero incluyendo bancada común para el motor y el ventilador.
- SISTEMA 19: Generalmente como el sistema 6 pero con el motor soportado por la voluta.

Motores

De 2, 4 o 6 polos, de alta eficiencia IE 3* (las r.p.m. de cada motor se adaptarán al cálculo de cada transmisión), tensión de alimentación trifásica 230/400V 50Hz hasta tamaño motor 112 y 400/690V 50Hz para motores de mayor dimensión. Protección IP55, Clase F.

* A partir de 0,75 kW el motor puede ser de eficiencia IE 2 controlado por convertidor de frecuencia.

Bajo pedido

- Fabricación en diferentes materiales constructivos.
- Motores de 2 velocidades.
- Versiones de 60 Hz.
- Pintura en diferentes RAL.
- Trampilla de inspección, purga de drenaje, distintos tipos de estanqueidad a nivel de voluta y de paso de eje.
- Calorifugado.

Versiones ATEX

Bajo pedido, versiones antiexplosivas según la Directiva ATEX para modelos trifásicos:

Para trabajar a temperaturas de -20°C a +60°C, presión ambiente (absoluta) de 0,8 bar hasta 1,1 bar, según EN 14986.

• Gas:

- 3G IIB T2-T3
- 3G IIB+H2 T2-T3

Aplicaciones específicas



Versiones

CUADRO DE APLICACIONES

Aire a transportar	Cantidad de polvo (mg/m ³)
Aire limpio	< 50

Es imprescindible comprobar que las características eléctricas (voltaje, intensidad, frecuencia, etc.) del motor que aparecen en la placa del mismo son compatibles con las de la instalación.

Modelo	Caudal máximo (m ³ /h)	Potencia motor máxima (kW)	Peso (kg) ^[1]	Momento de inercia (kg·m ²) ^[2]
DFR 401 N6A	23.090	18,5	100	0,43
DFR 451 N6A	29.230	22,0	132	0,80
DFR 501 N6A	39.370	30,0	160	1,30
DFR 561 N6A	49.260	37,0	212	2,12
DFR 631 N6A	63.360	45,0	265	3,50
DFR 711 N6A	81.830	55,0	375	6,50
DFR 801 N6A	106.230	75,0	450	10,80
DFR 901 N6A	131.670	90,0	630	17,80
DFR 1001 N6A	150.720	110,0	800	31,80
DFR 1121 N6A	181.890	160,0	1.180	55,30
DFR 1251 N6A	220.235	160,0	1.600	97,00
DFR 1401 N6A	265.680	200,0	2.120	176,00
DFR 1601 N6A	343.730	315,0	2.800	298,00
DFR 1801 N6A	443.520	400,0	3.550	517,00
DFR 2001 N6A	535.680	400,0	4.750	999,00

¹ Para ejecución 6 y orientación LG270 o RD270

² Momento de inercia del rodete

Versiones ESTÁNDAR

Modelo	Potencia motor (kW)	Grupo producto	Precio Clase I (€/u.)	Precio Clase II (€/u.)	Precio Clase III (€/u.)	Precio Ejecución C ⁽²⁾ (€/u.)	Precio Puerta inspección (€/u.)	Precio Purga drenaje (€/u.)
DFR 401 N6A	18,5	E01	3.531,42	3.825,03	4.202,91	809,66	275,83	154,23
DFR 451 N6A	22,0	E01	4.270,87	4.580,78	4.991,28	809,66	275,83	154,23
DFR 501 N6A	30,0	E01	4.939,64	5.314,80	5.730,74	809,66	367,76	186,86
DFR 561 N6A	37,0	E01	5.994,43	6.410,39	6.856,21	809,66	367,76	186,86
DFR 631 N6A	45,0	E01	7.128,08	7.592,95	8.063,27	1.379,07	462,65	186,86
DFR 711 N6A	55,0	E01	8.555,33	9.055,53	9.572,06	1.379,07	462,65	186,86
DFR 801 N6A	75,0	E01	10.053,27	10.569,78	11.254,86	1.379,07	462,65	213,55
DFR 901 N6A	90,0	E01	12.828,90	13.462,33	14.169,16	1.379,07	462,65	213,55
DFR 1001 N6A	110,0	E01	15.101,62	15.822,04	17.583,67	1.818,00	462,65	213,55
DFR 1121 N6A	160,0	E01	19.984,16	20.810,59	22.686,41	1.818,00	462,65	serie
DFR 1251 N6A	160,0	E01	26.394,54	27.378,64	29.890,59	1.818,00	661,38	serie
DFR 1401 N6A	200,0	E01	39.310,40	41.460,80	44.959,59	1.818,00	serie	serie
DFR 1601 N6A	315,0	E01	47.939,13	50.812,63	55.428,76	2.630,60	serie	serie
DFR 1801 N6A	400,0	E01	67.896,08	71.528,09	77.277,84	2.630,60	serie	serie
DFR 2001 N6A	400,0	E01	84.365,13	88.644,15	96.933,04	2.630,60	serie	serie

¹ Ejecución B: rodete de refrigeración para alta temperatura

² Ejecución C: aro de aspiración antichispas (sin certificado ATEX)

DFM



Rodete de álabes curvados hacia atrás

Ventilador centrífugo con accionamiento por poleas y correas o junta. Fabricados en chapa de acero protegida contra la corrosión mediante tratamiento por cataforesis + pintura poliuretana. Temperaturas del aire a transportar -20°C/+40°C (60°C con cojinetes C3) en continuo.

Sistemas de montaje

- SISTEMA 6: rodete montado en el eje con rodamientos en ambos lados de la carcasa, sostenidos por la misma carcasa.
- SISTEMA 17: Acoplamiento mediante junta. Ejecución normalmente igual al sistema 6, pero con base para el motor.
- SISTEMA 18: Generalmente como el sistema 6 pero incluyendo bancada común para el motor y el ventilador.
- SISTEMA 19: Generalmente como el sistema 6 pero con el motor soportado por la voluta.

Motores

De 2, 4 o 6 polos, de alta eficiencia IE 3* (las r.p.m. de cada motor se adaptarán al cálculo de cada transmisión), tensión de alimentación trifásica 230/400V 50Hz hasta tamaño motor 112 y 400/690V 50Hz para motores de mayor dimensión. Protección IP55, Clase F.

* A partir de 0,75 kW el motor puede ser de eficiencia IE 2 controlado por convertidor de frecuencia.

Bajo pedido

- Fabricación en diferentes materiales constructivos.
- Motores de 2 velocidades.
- Versiones de 60 Hz.
- Pintura en diferentes RAL.
- Trampilla de inspección, purga de drenaje, distintos tipos de estanqueidad a nivel de voluta y de paso de eje.

Versiones ATEX

Bajo pedido, versiones antiexplosivas según la Directiva ATEX para modelos trifásicos:

Para trabajar a temperaturas de -20°C a +60°C, presión ambiente (absoluta) de 0,8 bar hasta 1,1 bar, según EN 14986.

- Gas:
 - ⊕ 3G IIB T2-T3
 - ⊕ 3G IIB+H2 T2-T3

Aplicaciones específicas



Versiones

CUADRO DE APLICACIONES

Aire a transportar	Cantidad de polvo (mg/m ³)
Aire limpio	< 50

Es imprescindible comprobar que las características eléctricas (voltaje, intensidad, frecuencia, etc.) del motor que aparecen en la placa del mismo son compatibles con las de la instalación.

Modelo	Caudal máximo (m ³ /h)	Potencia motor máxima (kW)	Peso (kg) ⁽¹⁾	Momento de inercia (kg·m ²) ⁽²⁾
DFM 561 N6A	40.980	75	215	1,5
DFM 631 N6A	50.630	90	253	2,3
DFM 711 N6A	66.930	110	369	4,6
DFM 801 N6A	85.180	132	457	7,6
DFM 901 N6A	108.860	160	600	13,7
DFM 1001 N6A	134.550	200	815	23,8
DFM 1121 N6A	184.280	250	1.150	39,0
DFM 1251 N6A	205.710	315	1.455	64,3

¹ Para ejecución 6 y orientación LG270 o RD270

² Momento de inercia del rodete

Versiones ESTÁNDAR

Modelo	Potencia motor (kW)	Grupo producto	Precio (€/u.)	Precio Ejecución C ⁽¹⁾ (€/u.)	Precio Puerta inspección (€/u.)	Precio Purga drenaje (€/u.)
DFM 561 N6A	75,0	E01	7.060,11	809,66	367,76	186,86
DFM 631 N6A	90,0	E01	8.305,22	1.379,07	462,65	186,86
DFM 711 N6A	110,0	E01	9.860,22	1.379,07	462,65	186,86
DFM 801 N6A	132,0	E01	11.594,67	1.379,07	462,65	213,55
DFM 901 N6A	160,0	E01	14.595,97	1.379,07	462,65	213,55
DFM 1001 N6A	200,0	E01	19.959,69	1.818,00	462,65	213,55
DFM 1121 N6A	250,0	E01	26.022,08	1.818,00	462,65	serie
DFM 1251 N6A	315,0	E01	34.169,61	1.818,00	661,38	serie

¹ Ejecución C: aro de aspiración antichispas (sin certificado ATEX)

CBT-N



Configuración constructiva modelos CBT-40, 60N, 80N, 100N y 130N.

Ventiladores centrífugos de media presión, de simple aspiración, capacitados para trasegar aire hasta 120°C (1) en continuo, fabricados en fundición de aluminio, protegidos contra la corrosión con pintura epoxy, voluta orientable, rodete de álabes radiales equilibrado dinámicamente, motor IP55 (2), Clase F, y rodamientos a bolas de engrase permanente.

- (1) Modelos CSB: hasta 70°C
(2) Modelos CSB y CBT-40: IP44, Clase B, con protector térmico incorporado.

Motores

Clase IE3.
De 2 polos.
Tensión de alimentación
Monofásicos 230V-50Hz
Trifásicos 230/400V-50Hz o 400V-50Hz
(Ver cuadro de características)

Otros datos

Los motores pueden situarse a derecha o izquierda. Voluta orientable, por el propio usuario, para obtener 14 combinaciones distintas (1).
Orientación estándar: LG 270.

- (1) Los modelos CSB y CST sólo pueden suministrarse en la posición LG270.

Bajo demanda

Motores de 2 velocidades.

Versiones ATEX

Bajo pedido, versiones antiexplosivas según la Directiva ATEX para modelos trifásicos:

Para trabajar a temperaturas de -20°C a +40°C.

- ATEX Antideflagrantes - Gas
Excepto modelos CBT-40 y CST-60.
⊕ II 2G Ex d IIB T4
⊕ II 2G Ex d IIB+H2 T4 (con motor Ex d IIC T4)

En versión ATEX estándar, los motores antideflagrantes se entregan sin protección térmica.

Para utilizar con convertidor de frecuencia pedir motores antideflagrantes con protector térmico tipo PTC.

- ATEX Seguridad aumentada - Gas
⊕ II 2G Ex e II T3

• ATEX Polvo
Partículas en suspensión inflamables y polvo no conductor:

⊕ II 3D Ex tc IIIB T125°C

Polvo conductor:

⊕ II 3D Ex tc IIIC T125°C (con motor IP65)

En versión ATEX estándar, los motores ATEX para polvo se entregan sin protección térmica.

Para utilizar con convertidor de frecuencia pedir motores ATEX para polvo con protector térmico tipo PTC.

Para seleccionar modelos CBT-N ATEX, ver el programa de selección de producto EasyVent.

Aplicaciones específicas



Continuo



Versiones

Es imprescindible comprobar que las características eléctricas (voltaje, intensidad, frecuencia, etc) del motor que aparecen en la placa del mismo son compatibles con las de la instalación.

Código	Modelo	Velocidad (r.p.m.)	Ø boca de descarga (mm)	Potencia motor (kW)	Clase	Protección	Temp. máx. (aire trasegado) (°C)	Intensidad máxima absorbida (A)		Caudal (m³/h)	Nivel de presión sonora ** (dB(A))	Peso aprox. (kg)	Convertidor de frecuencia opcional		Grupo producto	Precio (€/u.)
								a 230 V	a 400 V				VFTM***	VFKB***		
MONOFÁSICOS																
5124602300	CSB-60	2750	60	0,20*	B	IP44	70	1,2	-	310	69	7	-	-	E01	636,99
5122207300	CBB-60N	2800	60	0,18	F	IP55	120	1,18	-	400	69	10	-	-	E01	620,03
5122208100	CBB-80N	2800	80	0,37	F	IP55	120	2,2	-	730	71	13	-	-	E01	676,40
5122209900	CBB-100N	2800	100	0,75	F	IP55	120	3,9	-	1.250	78	18	-	-	E01	910,51
TRIFÁSICOS																
5122007700	CBT-40	2800	40	0,25*	B	IP44	120	0,75	0,43	250	78	10	-	-	E01	819,26
5124005900	CST-60	2750	60	0,18*	B	IP44	120	0,67	0,39	310	69	6	-	-	E01	610,44
5122203200	CBT-60N	2800	60	0,18	F	IP55	120	1,09	0,63	400	69	10	VFTM TRI 0,37	VFKB-45	E01	546,02
5122202400	CBT-80N	2800	80	0,37	F	IP55	120	2,10	1,21	730	71	14	VFTM TRI 0,37	VFKB-45	E01	656,72
5122201600	CBT-100N	2800	100	0,75	F	IP55	120	2,90	1,70	1.250	78	19	VFTM TRI 0,75	VFKB-45	E01	884,07
5122200800	CBT-130N	2800	130	1,1	F	IP55	120	4,30	2,50	1.910	80	27	VFTM TRI 1,1	VFKB-45	E01	1.215,41

* Potencia absorbida.

** Presión sonora en dB(A) a la aspiración, en campo libre, a 1,5 metros.

*** Alimentación VSD: Trifásico 400V

K



Ventilador centrífugo de acoplamiento directo y simple aspiración. Fabricados en chapa de acero protegida contra la corrosión mediante tratamiento por cataforesis + pintura poliuretana. Temperaturas del aire a transportar -20°C/+100°C en continuo.

Motores

De 2 polos, de alta eficiencia IE 3*, tensión de alimentación trifásica 230/400V 50Hz hasta tamaño motor 112 y 400/690V 50Hz para motores de mayor dimensión. Protección IP55, Clase F.

* A partir de 0,75 kW el motor puede ser de eficiencia IE 2 controlado por convertidor de frecuencia.

Bajo pedido

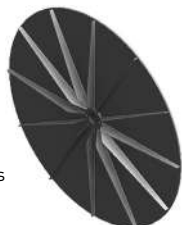
- Fabricación en diferentes materiales constructivos.
- Motores de 2 velocidades.
- Versiones de 60 Hz.
- Pintura en diferentes RAL.
- Versión sin pie soporte (Motor-Brida, Sistema 5), hasta tamaño de motor 160.
- Versión para alta temperatura: hasta 220°C (versiones B: con rodete de refrigeración).
- SISTEMA 8: acoplamiento mediante junta elástica.
- Purga de drenaje, distintos tipos de estanqueidad a nivel de voluta y de paso de eje.
- Ventiladores estancos.
- Calorifugado.

Versiones ATEX

Bajo pedido, versiones antiexplosivas según la Directiva ATEX para modelos trifásicos:

Para trabajar a temperaturas de -20°C a +60°C, presión ambiente (absoluta) de 0,8 bar hasta 1,1 bar, según EN 14986.

- Gas:
 - ⊗ 3G IIB T2-T3-T4
 - ⊗ 3G IIB+H2 T2-T3-T4
- Polvo no conductivo:
 - ⊗ 3D IIIB T125°C-T135°C-T195°C-T295°C
- Polvo conductivo (con motor IP65 IIIC):
 - ⊗ 3D IIIC T125°C-T135°C-T195°C-T295°C



Rodete de álabes radiales

Aplicaciones específicas



Versiones

CUADRO DE APLICACIONES

Aire a transportar	Cantidad de polvo (mg/m ³)
Transporte neumático y de materia	< 50000

RODETE ÁLABES RADIALES PARA TRANSPORTE DE MATERIA ACOPLAMIENTO DIRECTO



Es imprescindible comprobar que las características eléctricas (voltaje, intensidad, frecuencia, etc.) del motor que aparecen en la placa del mismo son compatibles con las de la instalación.

Modelo	Tamaño motor	Velocidad (r.p.m.)	Potencia motor (kW)	Intensidad motor 400V (A)	Caudal máximo (m ³ /h)	Nivel presión sonora a 1 m (dB(A)) ⁽¹⁾	Peso (kg) ⁽²⁾	Momento de inercia (kg·m ²) ⁽³⁾
2 POLOS								
K 311/2 R4A	71A2	2810	0,37	0,90	230	72	24	0,05
K 351/2 R4A	71B2	2820	0,55	1,25	260	73	25	0,07
K 401/2 R4A	80A2	2840	0,75	1,59	290	74	29	0,10
K 451/2 R4A	80B2	2840	1,10	2,33	290	76	42	0,15
K 501/2 R4A	90S2	2840	1,50	3,07	290	78	45	0,23
K 561/2 R4A	90L2	2850	2,20	4,43	330	80	66	0,38
K 632/2 R4A	90L2	2850	2,20	4,43	610	81	68	0,48
K 631/2 R4A	100M2	2900	3,00	5,77	450	82	73	0,60
K 712/2 R4A	112M2	2910	4,00	7,50	830	84	100	0,73
K 711/2 R4A	132SA2	2890	5,50	10,10	860	85	112	0,98
K 802/2 R4A	132SB2	2890	7,50	13,90	1.080	85	124	1,13
K 902/2 R4A	160MR2	2935	11,00	18,70	1.510	89	200	2,20
K 901/2 R4A	160M2	2935	15,00	25,40	1.790	90	210	2,90

¹ Entubado en la descarga

Tolerancia del nivel de ruido de +3dB/A, medido en el punto de máxima eficiencia

² Con motor incluido y para orientación LG270 o RD270

³ Momento de inercia del rodete

Versiones ESTÁNDAR

Modelo	Grupo producto	Precio (€/u.)	Precio Ejecución B ⁽¹⁾ (€/u.)	Precio Ejecución C ⁽²⁾ (€/u.)
2 POLOS				
K 311/2 R4A	E01	1.525,76	252,10	255,06
K 351/2 R4A	E01	1.618,60	252,10	255,06
K 401/2 R4A	E01	1.806,81	252,10	255,06
K 451/2 R4A	E01	2.045,21	252,10	255,06
K 501/2 R4A	E01	2.441,69	252,10	255,06
K 561/2 R4A	E01	2.865,80	252,10	255,06
K 632/2 R4A	E01	3.277,34	252,10	255,06
K 631/2 R4A	E01	3.402,83	252,10	255,06
K 712/2 R4A	E01	3.902,20	332,17	255,06
K 711/2 R4A	E01	4.158,16	332,17	255,06
K 802/2 R4A	E01	5.154,40	332,17	255,06
K 902/2 R4A	E01	7.269,88	332,17	255,06
K 901/2 R4A	E01	7.709,02	332,17	255,06

¹ Ejecución B: rodete de refrigeración para alta temperatura

² Ejecución C: aro de aspiración antichispas (sin certificado ATEX)

Versiones ATEX

Modelo	Grupo producto	Precio ATEX II 3D/ ⁽¹⁾ (€/u.)	Precio ATEX Cat.3D Zona 22 II 3D Ex tc IIIC T125°C Dc (€/u.)
2 POLOS			
K 311/2 R4A 0,37	E01	2.413,97	-
K 351/2 R4A 0,55	E01	2.504,56	-
K 401/2 R4A 0,75	E01	2.688,18	2.896,27
K 451/2 R4A 1,1	E01	2.920,76	3.163,14
K 501/2 R4A 1,5	E01	3.307,57	3.542,61
K 561/2 R4A 2,2	E01	3.748,27	4.034,70
K 632/2 R4A 2,2	E01	4.149,78	4.436,22
K 631/2 R4A 3	E01	4.272,18	4.578,21
K 712/2 R4A 4	E01	4.796,12	5.155,99
K 711/2 R4A 5,5	E01	5.045,82	5.523,22
K 802/2 R4A 7,5	E01	6.017,78	6.558,84
K 902/2 R4A 11	E01	8.081,64	9.175,99
K 901/2 R4A 15	E01	8.510,08	9.996,17

¹ Interno ATEX 3G, exterior no clasificado.

² Interno ATEX 3D, exterior no clasificado.

K



Rodete de álabes radiales

Ventilador centrífugo con accionamiento por poleas y correas y simple aspiración. Fabricados en chapa de acero protegida contra la corrosión mediante tratamiento por cataforesis + pintura poliuretana. Temperaturas del aire a transportar $-20^{\circ}\text{C}/+100^{\circ}\text{C}$ en continuo.

Sistemas de montaje

- SISTEMA 1: eje libre, para acoplamiento mediante poleas y correas.
- SISTEMA 9: incluye motor, poleas, correas y protector de correas. Motor montado en el lateral del pie soporte rodamientos.
- SISTEMA 12: incluye motor, poleas, correas y protector de correas. Motor montado sobre la bancada general.

Motores

De 2, 4 o 6 polos, de alta eficiencia IE 3* (las r.p.m. de cada motor se adaptarán al cálculo de cada transmisión), tensión de alimentación trifásica 230/400V 50Hz hasta tamaño motor 112 y 400/690V 50Hz para motores de mayor dimensión. Protección IP55, Clase F.

* A partir de 0,75 kW el motor puede ser de eficiencia IE 2 controlado por convertidor de frecuencia.

Bajo pedido

- Fabricación en diferentes materiales constructivos.
- Motores de 2 velocidades.
- Versiones de 60 Hz.
- Pintura en diferentes RAL.
- Versión para alta temperatura: hasta 300°C (versiones B: con rodete de refrigeración).

- Purga de drenaje, distintos tipos de estanqueidad a nivel de voluta y de paso de eje.
- Ventiladores estancos.
- Calorifugado.

Versiones ATEX

Bajo pedido, versiones antiexplosivas según la Directiva ATEX para modelos trifásicos:

Para trabajar a temperaturas de -20°C a $+60^{\circ}\text{C}$, presión ambiente (absoluta) de 0,8 bar hasta 1,1 bar, según EN 14986.

- Gas:
 - ⊕ 3G IIB T2-T3
 - ⊕ 3G IIB+H2 T2-T3
- Polvo no conductivo:
 - ⊕ 3D IIIB T195°C-T295°C
- Polvo conductivo (con motor IP65 IIIC):
 - ⊕ 3D IIIC T195°C-T295°C

Aplicaciones específicas



Versiones

CUADRO DE APLICACIONES

Aire a transportar	Cantidad de polvo (mg/m ³)
Transporte neumático y de materia	< 50000

Es imprescindible comprobar que las características eléctricas (voltaje, intensidad, frecuencia, etc.) del motor que aparecen en la placa del mismo son compatibles con las de la instalación.

Modelo	Caudal máximo (m ³ /h)	Potencia motor máxima (kW)	Peso (kg) ^[1]	Momento de inercia (kg·m ²) ^[2]
K 351 R1A	450	2,2	22	0,07
K 401 R1A	480	2,2	-	0,10
K 451 R1A	460	2,2	-	0,15
K 501 R1A	430	3,0	34	0,23
K 631 R1A	580	5,5	58	0,60
K 711 R1A	1.060	11,0	87	0,98
K 901 R1A	1.920	18,5	120	2,90

¹ Para ejecución 1 y orientación LG270 o RD270

² Momento de inercia del rodete

Versiones ESTÁNDAR

Modelo	Potencia motor (kW)	Grupo producto	Precio (€/u.)	Precio Ejecución B ⁽¹⁾ (€/u.)	Precio Ejecución C ⁽²⁾ (€/u.)
K 351 R1A	2,2	E01	2.077,00	252,10	255,06
K 401 R1A	2,2	E01	2.248,27	252,10	255,06
K 451 R1A	2,2	E01	2.547,30	252,10	255,06
K 501 R1A	3,0	E01	3.218,80	252,10	255,06
K 631 R1A	5,5	E01	4.181,16	252,10	255,06
K 711 R1A	11,0	E01	5.102,75	332,17	255,06
K 901 R1A	18,5	E01	7.448,86	332,17	255,06

¹ Ejecución B: rodete de refrigeración para alta temperatura

² Ejecución C: aro de aspiración antichispas (sin certificado ATEX)

Versiones ATEX

Modelo	Potencia motor (kW)	Grupo producto	Precio ATEX II 3D/- ⁽¹⁾ (€/u.)
K 351 R1A	2,2	E01	3.168,03
K 401 R1A	2,2	E01	3.322,27
K 451 R1A	2,2	E01	3.591,57
K 501 R1A	3,0	E01	4.196,28
K 631 R1A	5,5	E01	5.089,89
K 711 R1A	11,0	E01	5.919,83
K 901 R1A	18,5	E01	8.032,69

¹ Interno ATEX 3D, exterior no clasificado.

Versiones ESTÁNDAR

Modelo	Potencia motor (kW)	Grupo producto	Precio Ejecución N9 (€/u.)	Precio Ejecución N12 (€/u.)	Precio Contrabancada N12 (€/u.)	Precio Ejecución B ⁽¹⁾ (€/u.)	Precio Ejecución C ⁽²⁾ (€/u.)
K 351 R	0,18	E01	3.112,12	3.549,67	501,21	252,10	255,06
K 351 R	0,25	E01	3.125,06	3.562,61	501,21	252,10	255,06
K 351 R	0,37	E01	3.150,96	3.588,51	501,21	252,10	255,06
K 351 R	0,55	E01	3.158,71	3.596,28	501,21	252,10	255,06
K 351 R	0,75	E01	3.277,82	3.715,38	501,21	252,10	255,06
K 351 R	1,10	E01	3.329,61	3.767,16	501,21	252,10	255,06
K 351 R	1,50	E01	3.503,08	3.940,63	501,21	252,10	255,06
K 351 R	2,20	E01	3.689,50	4.127,06	501,21	252,10	255,06
K 401 R	0,18	E01	2.506,27	2.943,84	501,21	252,10	255,06
K 401 R	0,25	E01	2.519,20	2.956,78	501,21	252,10	255,06
K 401 R	0,37	E01	3.314,07	3.751,62	501,21	252,10	255,06
K 401 R	0,55	E01	3.321,84	3.759,41	501,21	252,10	255,06
K 401 R	0,75	E01	3.440,93	3.878,49	501,21	252,10	255,06
K 401 R	1,10	E01	3.492,72	3.930,27	501,21	252,10	255,06
K 401 R	1,50	E01	3.666,18	4.103,75	501,21	252,10	255,06
K 401 R	2,20	E01	3.852,59	4.290,16	501,21	252,10	255,06
K 451 R	0,18	E01	2.780,72	3.218,27	501,21	252,10	255,06
K 451 R	0,25	E01	2.804,02	3.241,57	501,21	252,10	255,06
K 451 R	0,37	E01	3.598,87	4.036,44	501,21	252,10	255,06
K 451 R	0,55	E01	3.606,64	4.044,20	501,21	252,10	255,06
K 451 R	0,75	E01	3.725,74	4.163,30	501,21	252,10	255,06
K 451 R	1,10	E01	3.777,52	4.215,08	501,21	252,10	255,06
K 451 R	1,50	E01	3.950,98	4.388,55	501,21	252,10	255,06
K 451 R	2,20	E01	4.137,40	4.574,97	501,21	252,10	255,06
K 501 R	0,25	E01	3.464,24	3.899,21	498,27	252,10	255,06
K 501 R	0,37	E01	4.238,38	4.673,35	498,27	252,10	255,06
K 501 R	0,55	E01	4.246,14	4.681,12	498,27	252,10	255,06
K 501 R	0,75	E01	4.365,25	4.800,22	498,27	252,10	255,06

¹ Ejecución B: rodete de refrigeración para alta temperatura

² Ejecución C: aro de aspiración antichispas (sin certificado ATEX)

Versiones ESTÁNDAR

Modelo	Potencia motor (kW)	Grupo producto	Precio Ejecución N9 (€/u.)	Precio Ejecución N12 (€/u.)	Precio Contrabancada N12 (€/u.)	Precio Ejecución B ⁽¹⁾ (€/u.)	Precio Ejecución C ⁽²⁾ (€/u.)
K 501 R	1,10	E01	4.417,04	4.852,01	498,27	252,10	255,06
K 501 R	1,50	E01	4.590,50	5.025,47	498,27	252,10	255,06
K 501 R	2,20	E01	4.776,92	5.211,87	498,27	252,10	255,06
K 631 R	0,37	E01	5.162,70	5.936,82	886,76	252,10	255,06
K 631 R	0,55	E01	5.160,11	5.934,25	886,76	252,10	255,06
K 631 R	0,75	E01	5.281,80	6.055,93	886,76	252,10	255,06
K 631 R	1,10	E01	5.333,57	6.107,71	886,76	252,10	255,06
K 631 R	1,50	E01	5.507,04	6.281,18	886,76	252,10	255,06
K 631 R	2,20	E01	5.693,45	6.467,61	886,76	252,10	255,06
K 631 R	3,00	E01	5.887,63	6.661,79	886,76	252,10	255,06
K 631 R	4,00	E01	6.055,93	6.830,08	886,76	252,10	255,06
K 711 R	0,75	E01	6.136,19	7.101,92	1.106,23	332,17	255,06
K 711 R	1,10	E01	6.237,18	7.202,91	1.106,23	332,17	255,06
K 711 R	1,50	E01	6.364,04	7.329,78	1.106,23	332,17	255,06
K 711 R	2,20	E01	6.571,16	7.536,91	1.106,23	332,17	255,06
K 711 R	3,00	E01	6.765,35	7.731,09	1.106,23	332,17	255,06
K 711 R	4,00	E01	6.933,64	7.899,37	1.106,23	332,17	255,06
K 711 R	5,50	E01	7.244,34	8.210,06	1.106,23	332,17	255,06
K 711 R	7,50	E01	7.601,63	8.567,37	1.106,23	332,17	255,06
K 801 R	1,10	E01	6.956,95	8.044,36	1.245,61	332,17	255,06
K 801 R	1,50	E01	7.083,80	8.171,23	1.245,61	332,17	255,06
K 801 R	2,20	E01	7.275,40	8.362,82	1.245,61	332,17	255,06
K 801 R	3,00	E01	7.485,12	8.572,54	1.245,61	332,17	255,06
K 801 R	4,00	E01	7.653,40	8.740,83	1.245,61	332,17	255,06
K 801 R	5,50	E01	7.964,10	9.051,53	1.245,61	332,17	255,06
K 801 R	7,50	E01	8.321,41	9.408,84	1.245,61	332,17	255,06
K 801 R	11,00	E01	9.507,20	10.594,63	1.245,61	332,17	255,06
K 901 R	1,50	E01	8.598,45	9.758,35	1.328,65	332,17	255,06
K 901 R	2,20	E01	8.790,02	9.949,95	1.328,65	332,17	255,06
K 901 R	3,00	E01	8.960,91	10.120,84	1.328,65	332,17	255,06
K 901 R	4,00	E01	9.180,97	10.340,90	1.328,65	332,17	255,06
K 901 R	5,50	E01	9.478,74	10.638,64	1.328,65	332,17	255,06
K 901 R	7,50	E01	9.836,03	10.995,96	1.328,65	332,17	255,06
K 901 R	11,00	E01	11.021,84	12.181,75	1.328,65	332,17	255,06
K 901 R	15,00	E01	11.663,93	12.823,85	1.328,65	332,17	255,06
K 901 R	18,50	E01	12.461,37	13.621,30	1.328,65	332,17	255,06

¹ Ejecución B: rodete de refrigeración para alta temperatura

² Ejecución C: aro de aspiración antichispas (sin certificado ATEX)



Versiones ATEX

Modelo	Potencia motor (kW)	Grupo producto	SISTEMA 9		SISTEMA 12	
			Precio ATEX II 3D/- (€/u.)	Precio ATEX Cat.3D Zona 22 II 3D Ex tc IIIC T125°C Dc (€/u.)	Precio ATEX II 3D/- (€/u.)	Precio ATEX Cat.3D Zona 22 II 3D Ex tc IIIC T125°C Dc (€/u.)
K 351 R	0,18	E01	4.240,36	-	4.654,11	-
K 351 R	0,25	E01	4.252,59	-	4.666,34	-
K 351 R	0,37	E01	4.277,08	-	4.690,84	-
K 351 R	0,55	E01	4.284,42	-	4.698,16	-
K 351 R	0,75	E01	4.397,05	4.605,15	4.810,79	5.018,91
K 351 R	1,10	E01	4.446,02	4.688,38	4.859,76	5.102,14
K 351 R	1,50	E01	4.610,04	4.845,06	5.023,79	5.258,82
K 351 R	2,20	E01	4.786,31	5.072,76	5.200,07	5.486,52
K 401 R	0,18	E01	3.667,46	-	4.081,23	-
K 401 R	0,25	E01	3.679,70	-	4.093,45	-
K 401 R	0,37	E01	4.431,31	-	4.845,06	-
K 401 R	0,55	E01	4.438,67	-	4.852,42	-



Versiones ATEX

Modelo	Potencia motor (kW)	Grupo producto	SISTEMA 9		SISTEMA 12	
			Precio ATEX II 3D/- (€/u.)	Precio ATEX Cat.3D Zona 22 II 3D Ex tc IIIC T125°C Dc (€/u.)	Precio ATEX II 3D/- (€/u.)	Precio ATEX Cat.3D Zona 22 II 3D Ex tc IIIC T125°C Dc (€/u.)
K 401 R	0,75	E01	4.551,28	4.759,39	4.965,02	5.173,14
K 401 R	1,10	E01	4.600,26	4.842,62	5.014,00	5.256,38
K 401 R	1,50	E01	4.764,29	4.999,31	5.178,04	5.413,07
K 401 R	2,20	E01	4.940,55	5.227,00	5.354,30	5.640,74
K 451 R	0,18	E01	3.927,00	-	4.340,74	-
K 451 R	0,25	E01	3.949,02	-	4.362,78	-
K 451 R	0,37	E01	4.700,64	-	5.114,39	-
K 451 R	0,55	E01	4.707,97	-	5.121,71	-
K 451 R	0,75	E01	4.820,59	5.028,69	5.234,34	5.442,43
K 451 R	1,10	E01	4.869,54	5.111,92	5.283,30	5.525,68
K 451 R	1,50	E01	5.033,58	5.268,62	5.447,33	5.682,37
K 451 R	2,20	E01	5.209,87	5.496,31	5.623,62	5.910,06
K 501 R	0,25	E01	4.573,32	-	4.984,62	-
K 501 R	0,37	E01	5.305,35	-	5.716,64	-
K 501 R	0,55	E01	5.312,68	-	5.724,00	-
K 501 R	0,75	E01	5.425,31	5.633,40	5.836,62	6.044,71
K 501 R	1,10	E01	5.474,26	5.716,64	5.885,57	6.127,94
K 501 R	1,50	E01	5.638,30	5.873,33	6.049,60	6.284,64
K 501 R	2,20	E01	5.814,58	6.101,03	6.225,88	6.512,30
K 631 R	0,37	E01	6.206,29	-	6.938,30	-
K 631 R	0,55	E01	6.203,84	-	6.935,85	-
K 631 R	0,75	E01	6.318,91	6.527,02	7.050,93	7.259,04
K 631 R	1,10	E01	6.367,89	6.610,26	7.099,90	7.342,28
K 631 R	1,50	E01	6.531,91	6.766,94	7.263,93	7.498,95
K 631 R	2,20	E01	6.708,18	6.994,62	7.440,21	7.726,66
K 631 R	3,00	E01	6.891,80	7.197,82	7.623,82	7.929,85
K 631 R	4,00	E01	7.050,93	7.410,82	7.782,95	8.142,84
K 711 R	0,75	E01	7.126,82	7.374,11	8.040,02	8.287,30
K 711 R	1,10	E01	7.222,31	7.486,71	8.135,49	8.399,92
K 711 R	1,50	E01	7.342,28	7.643,40	8.255,47	8.556,60
K 711 R	2,20	E01	7.538,14	7.824,57	8.451,32	8.737,78
K 711 R	3,00	E01	7.721,75	8.027,77	8.634,94	8.940,96
K 711 R	4,00	E01	7.880,87	8.240,78	8.794,06	9.153,96
K 711 R	5,50	E01	8.174,67	8.652,08	9.087,85	9.565,28
K 711 R	7,50	E01	8.512,53	9.053,59	9.425,71	9.966,78
K 801 R	1,10	E01	7.902,92	8.167,32	8.931,18	9.195,58
K 801 R	1,50	E01	8.022,89	8.324,01	9.051,15	9.352,28
K 801 R	2,20	E01	8.204,05	8.546,80	9.232,31	9.575,06
K 801 R	3,00	E01	8.402,35	8.708,39	9.430,61	9.736,63
K 801 R	4,00	E01	8.561,49	8.921,37	9.589,74	9.949,63
K 801 R	5,50	E01	8.855,29	9.332,69	9.883,54	10.360,95
K 801 R	7,50	E01	9.193,13	9.734,20	10.221,39	10.762,46
K 801 R	11,00	E01	10.314,44	11.408,80	11.342,69	12.437,06
K 901 R	1,50	E01	9.455,10	9.756,23	10.551,92	10.853,04
K 901 R	2,20	E01	9.636,28	9.979,03	10.733,08	11.075,82
K 901 R	3,00	E01	9.797,85	10.184,67	10.894,66	11.281,49
K 901 R	4,00	E01	10.005,96	10.402,58	11.102,76	11.499,37
K 901 R	5,50	E01	10.287,49	10.764,90	11.384,31	11.861,72
K 901 R	7,50	E01	10.625,36	11.166,42	11.722,15	12.263,22
K 901 R	11,00	E01	11.746,65	12.841,01	12.843,46	13.937,81
K 901 R	15,00	E01	12.353,81	13.839,89	13.450,61	14.936,70
K 901 R	18,50	E01	13.107,86	14.780,02	14.204,67	15.876,82

KA



Rodete de álabes curvados hacia adelante para transporte de materia

Ventilador centrífugo de acoplamiento directo y simple aspiración. Fabricados en chapa de acero protegida contra la corrosión mediante tratamiento por cataforesis + pintura poliuretana. Temperaturas del aire a transportar -20°C/+100°C en continuo.

Motores

De 2 o 4 polos, de alta eficiencia IE 3*, tensión de alimentación trifásica 230/400V 50Hz hasta tamaño motor 112 y 400/690V 50Hz para motores de mayor dimensión. Protección IP55, Clase F.

* A partir de 0,75 kW el motor puede ser de eficiencia IE 2 controlado por convertidor de frecuencia.

Bajo pedido

- Fabricación en diferentes materiales constructivos.
- Motores de 2 velocidades.
- Versiones de 60 Hz.
- Pintura en diferentes RAL.
- Versión sin pie soporte (Motor-Brida, Sistema 5), hasta tamaño de motor 160.
- Versión para alta temperatura: hasta 220°C (versiones B: con rodete de refrigeración).
- SISTEMA 8: acoplamiento mediante junta elástica.
- Trampilla de inspección, purga de drenaje, distintos tipos de estanqueidad a nivel de voluta y de paso de eje.
- Ventiladores estancos.
- Calorifugado.

Versiones ATEX

Bajo pedido, versiones antiexplosivas según la Directiva ATEX para modelos trifásicos:

Para trabajar a temperaturas de -20°C a +60°C, presión ambiente (absoluta) de 0,8 bar hasta 1,1 bar, según EN 14986.

- Gas:
 - ⊗ 3G IIB T2-T3
 - ⊗ 3G IIB+H2 T2-T3
- Polvo no conductivo:
 - ⊗ 2D* IIIB T125°C-T135°C-T195°C-T295°C
 - ⊗ 3D IIIB T125°C-T135°C-T195°C-T295°C
- Polvo conductivo (con motor IP65 IIIC):
 - ⊗ 2D* IIIC T125°C-T135°C-T195°C-T295°C
 - ⊗ 3D IIIC T125°C-T135°C-T195°C-T295°C

* Solo para aplicaciones de transporte de pelusas.

Aplicaciones específicas



Versiones

CUADRO DE APLICACIONES

Aire a transportar	Cantidad de polvo (mg/m ³)
Transporte neumático y de materia	< 50000

RODETE ÁLABES CURVADOS HACIA ADELANTE PARA TRANSPORTE DE MATERIA ACOPLAMIENTO DIRECTO



Es imprescindible comprobar que las características eléctricas (voltaje, intensidad, frecuencia, etc.) del motor que aparecen en la placa del mismo son compatibles con las de la instalación.

Modelo	Tamaño motor	Velocidad (r.p.m.)	Potencia motor (kW)	Intensidad motor 400V (A)	Caudal máximo (m ³ /h)	Nivel presión sonora a 1 m (dB(A)) ⁽¹⁾	Peso (kg) ⁽²⁾	Momento de inercia (kg·m ²) ⁽³⁾
2 POLOS								
KA 401/2 P4A	80A2	2830	0,75	1,59	550	75	33	0,09
KA 451/2 P4A	80B2	2840	1,10	2,33	640	78	38	0,18
KA 451/2 P4A	90S2	2840	1,50	3,07	760	79	42	0,18
KA 501/2 P4A	90L2	2850	2,20	4,43	950	82	60	0,25
KA 501/2 P4A	100LA2	2900	3,00	5,77	1.080	82	67	0,25
KA 561/2 P4A	100LA2	2900	3,00	5,77	970	86	82	0,43
KA 561/2 P4A	112M2	2910	4,00	7,50	1.500	86	87	0,43
KA 631/2 P4A	132SA2	2890	5,50	10,10	1.380	90	124	0,85
KA 631/2 P4A	132SB2	2890	7,50	13,90	2.150	90	130	0,85
KA 711/2 P4A	132SB2	2890	7,50	13,90	1.020	93	150	1,38
KA 711/2 P4A	160MR2	2930	11,00	18,70	3.130	93	188	1,38
KA 802/2 P4A	160MR2	2930	11,00	18,70	1.140	95	248	2,00
KA 802/2 P4A	160M2	2930	15,00	25,40	2.000	96	251	2,00
KA 801/2 P4A	160M2	2935	15,00	25,40	2.180	96	251	2,50
KA 801/2 P4A	160L2	2935	18,50	33,30	4.490	96	285	2,50
4 POLOS								
KA 802/4 P4A	100LB4	1425	3,00	6,15	930	77	171	2,00
KA 801/4 P4A	112M4	1430	4,00	8,20	2.190	78	180	2,50
KA 902/4 P4A	132SA4	1440	5,50	10,30	3.060	80	269	3,20
KA 901/4 P4A	132MA4	1450	7,50	13,90	3.160	81	297	4,20
KA 1001/4 P4A	160M4	1450	11,00	20,70	4.300	86	460	6,80

¹ Entubado en la descarga

Tolerancia del nivel de ruido de +3dB/A, medido en el punto de máxima eficiencia

² Con motor incluido y para orientación L6270 o RD270

³ Momento de inercia del rodetes

Versiones ESTÁNDAR

Modelo	Grupo producto	Precio (€/u.)	Precio Ejecución B ⁽¹⁾ (€/u.)	Precio Ejecución C ⁽²⁾ (€/u.)	Precio Puerta inspección (€/u.)	Precio Purga drenaje (€/u.)
2 POLOS						
KA 401/2 P4A 0,75	E01	1.806,81	252,10	255,06	118,64	136,44
KA 451/2 P4A 1,1	E01	2.045,21	252,10	255,06	118,64	154,23
KA 451/2 P4A 1,5	E01	2.150,60	252,10	255,06	118,64	154,23
KA 501/2 P4A 2,2	E01	2.544,60	332,17	255,06	118,64	154,23
KA 501/2 P4A 3	E01	2.670,06	332,17	255,06	118,64	154,23
KA 561/2 P4A 3	E01	2.991,26	332,17	255,06	145,33	154,23
KA 561/2 P4A 4	E01	3.129,28	332,17	255,06	145,33	154,23
KA 631/2 P4A 5,5	E01	3.796,79	441,89	255,06	145,33	154,23
KA 631/2 P4A 7,5	E01	4.065,30	441,89	255,06	145,33	154,23
KA 711/2 P4A 7,5	E01	4.426,67	441,89	255,06	145,33	154,23
KA 711/2 P4A 11	E01	5.289,92	441,89	255,06	145,33	154,23
KA 802/2 P4A 11	E01	5.289,92	441,89	255,06	145,33	154,23
KA 802/2 P4A 15	E01	6.017,65	441,89	255,06	145,33	186,86
KA 801/2 P4A 15	E01	6.456,81	441,89	255,06	145,33	186,86
KA 801/2 P4A 18,5	E01	6.456,81	441,89	255,06	145,33	186,86
4 POLOS						
KA 802/4 P4A 3	E01	4.454,28	441,89	255,06	145,33	186,86
KA 801/4 P4A 4	E01	4.642,48	441,89	255,06	145,33	186,86
KA 902/4 P4A 5,5	E01	6.107,99	441,89	255,06	145,33	186,86
KA 901/4 P4A 7,5	E01	6.338,87	441,89	255,06	145,33	186,86
KA 1001/4 P4A 11	E01	9.282,44	691,03	255,06	198,72	186,86

¹ Ejecución B: rodetes de refrigeración para alta temperatura

² Ejecución C: aro de aspiración antichispas (sin certificado ATEX)



Versiones ATEX

Modelo	Grupo producto	Precio ATEX II 3D/- ⁽²⁾ [€/u.]	Precio ATEX Cat.3D Zona 22 II 3D Ex tc IIIC T125°C Dc [€/u.]
2 POLOS			
KA 401/2 P4A 0,75	E01	3.060,30	3.268,40
KA 451/2 P4A 1,1	E01	3.292,89	3.535,28
KA 451/2 P4A 1,5	E01	3.395,73	3.630,76
KA 501/2 P4A 2,2	E01	3.780,09	4.066,54
KA 501/2 P4A 3	E01	3.902,50	4.208,53
KA 561/2 P4A 3	E01	4.242,79	4.548,82
KA 561/2 P4A 4	E01	4.377,45	4.737,34
KA 631/2 P4A 5,5	E01	5.028,69	5.506,08
KA 631/2 P4A 7,5	E01	5.290,66	5.831,71
KA 711/2 P4A 7,5	E01	5.643,19	6.184,26
KA 711/2 P4A 11	E01	6.485,40	7.579,76
KA 802/2 P4A 11	E01	7.195,39	8.289,73
KA 802/2 P4A 15	E01	7.623,82	9.109,90
KA 801/2 P4A 15	E01	7.623,82	9.109,90
KA 801/2 P4A 18,5	E01	8.167,32	9.839,47
4 POLOS			
KA 802/4 P4A 3	E01	5.670,13	6.056,95
KA 801/4 P4A 4	E01	5.853,75	6.250,37
KA 902/4 P4A 5,5	E01	7.283,52	7.827,03
KA 901/4 P4A 7,5	E01	7.508,74	8.191,82
KA 1001/4 P4A 11	E01	10.405,01	11.509,17

¹ Interno ATEX 3G, exterior no clasificado.

² Interno ATEX 3D, exterior no clasificado.

KA



Rodete de álabes curvados hacia adelante para transporte de materia

Ventilador centrífugo con accionamiento por poleas y correas y simple aspiración. Fabricados en chapa de acero protegida contra la corrosión mediante tratamiento por cataforesis + pintura poliuretana. Temperaturas del aire a transportar -20°C/+100°C en continuo.

Sistemas de montaje

- SISTEMA 1: eje libre, para acoplamiento mediante poleas y correas.
- SISTEMA 9: incluye motor, poleas, correas y protector de correas. Motor montado en el lateral del pie soporte rodamientos.
- SISTEMA 12: incluye motor, poleas, correas y protector de correas. Motor montado sobre la bancada general.

Motores

De 2, 4 o 6 polos, de alta eficiencia IE 3* (las r.p.m. de cada motor se adaptarán al cálculo de cada transmisión), tensión de alimentación trifásica 230/400V 50Hz hasta tamaño motor 112 y 400/690V 50Hz para motores de mayor dimensión. Protección IP55, Clase F.

* A partir de 0,75 kW el motor puede ser de eficiencia IE 2 controlado por convertidor de frecuencia.

Bajo pedido

- Fabricación en diferentes materiales constructivos.
- Motores de 2 velocidades.
- Versiones de 60 Hz.
- Pintura en diferentes RAL.
- Versión para alta temperatura: hasta 300°C (versiones B: con rodete de refrigeración).

- Trampilla de inspección, purga de drenaje, distintos tipos de estanqueidad a nivel de voluta y de paso de eje.
- Ventiladores estancos.
- Calorifugado.

Versiones ATEX

Bajo pedido, versiones antiexplosivas según la Directiva ATEX para modelos trifásicos:

Para trabajar a temperaturas de -20°C a +60°C, presión ambiente (absoluta) de 0,8 bar hasta 1,1 bar, según EN 14986.

Gas:

- ⊗ 3G IIB T2-T3
- ⊗ 3G IIB+H2 T2-T3

Polvo no conductivo:

- ⊗ 2D* IIIB T195°C-T295°C
- ⊗ 3D IIIB T195°C-T295°C

Polvo conductivo (con motor IIP65 IIIC):

- ⊗ 2D* IIIC T195°C-T295°C
- ⊗ 3D IIIC T195°C-T295°C

* Solo para aplicaciones de transporte de pelusas.

Aplicaciones específicas



Versiones

CUADRO DE APLICACIONES

Aire a transportar	Cantidad de polvo (mg/m ³)
Transporte neumático y de materia	< 50000

Es imprescindible comprobar que las características eléctricas (voltaje, intensidad, frecuencia, etc.) del motor que aparecen en la placa del mismo son compatibles con las de la instalación.

Modelo	Caudal máximo (m ³ /h)	Potencia motor máxima (kW)	Peso (kg) ⁽¹⁾	Momento de inercia (kg·m ²) ⁽²⁾
KA 401 P1A	1.020	4,0	35	0,09
KA 451 P1A	1.280	5,5	39	0,18
KA 501 P1A	1.580	7,5	54	0,25
KA 631 P1A	2.490	11,0	105	0,85
KA 711 P1A	3.200	15,0	148	1,38
KA 801 P1A	4.050	18,5	193	2,50
KA 901 P1A	5.150	22,0	278	4,20
KA 1001 P1A	6.290	30,0	398	6,80

¹ Para ejecución 1 y orientación LG270 o RD270

² Momento de inercia del rodete

RODETE ÁLABES CURVADOS HACIA ADELANTE PARA TRANSPORTE DE MATERIA ACOPLAMIENTO A TRANSMISIÓN



Versiones ESTÁNDAR

Modelo	Potencia motor (kW)	Grupo producto	Precio (€/u.)	Precio Ejecución B ⁽¹⁾ (€/u.)	Precio Ejecución C ⁽²⁾ (€/u.)	Precio Puerta inspección (€/u.)	Precio Purga drenaje (€/u.)
KA 401 P1A	4,0	E01	2.248,27	252,10	255,06	118,64	136,44
KA 451 P1A	5,5	E01	2.547,30	252,10	255,06	118,64	154,23
KA 501 P1A	7,5	E01	3.218,80	332,17	255,06	118,64	154,23
KA 631 P1A	11,0	E01	4.181,16	441,89	255,06	145,33	154,23
KA 711 P1A	15,0	E01	5.102,75	441,89	255,06	145,33	154,23
KA 801 P1A	18,5	E01	5.858,51	441,89	255,06	145,33	186,86
KA 901 P1A	22,0	E01	7.451,59	441,89	255,06	145,33	186,86
KA 1001 P1A	30,0	E01	12.171,02	691,03	255,06	198,72	186,86

¹ Ejecución B: rodete de refrigeración para alta temperatura

² Ejecución C: aro de aspiración antichispas (sin certificado ATEX)



Versiones ATEX

Modelo	Potencia motor (kW)	Grupo producto	Precio ATEX II 3D/- ⁽¹⁾ (€/u.)
KA 401 P1A	4,0	E01	3.322,27
KA 451 P1A	5,5	E01	3.591,57
KA 501 P1A	7,5	E01	4.196,28
KA 631 P1A	11,0	E01	5.089,89
KA 711 P1A	15,0	E01	5.919,83
KA 801 P1A	18,5	E01	6.600,46
KA 901 P1A	22,0	E01	8.035,12
KA 1001 P1A	30,0	E01	12.309,74

¹ Interno ATEX 3D, exterior no clasificado.

Versiones ESTÁNDAR

Modelo	Potencia motor (kW)	Grupo producto	Precio Ejecución N9 (€/u.)	Precio Ejecución N12 (€/u.)	Precio Contrabancada N12 (€/u.)	Precio Ejecución B ⁽¹⁾ (€/u.)	Precio Ejecución C ⁽²⁾ (€/u.)	Precio Puerta inspección (€/u.)	Precio Purga drenaje (€/u.)
KA 401 P	0,37	E01	3.314,07	3.751,62	501,21	252,10	255,06	118,64	136,44
KA 401 P	0,55	E01	3.321,84	3.759,41	501,21	252,10	255,06	118,64	136,44
KA 401 P	0,75	E01	3.440,93	3.878,49	501,21	252,10	255,06	118,64	136,44
KA 401 P	1,10	E01	3.492,72	3.930,27	501,21	252,10	255,06	118,64	136,44
KA 401 P	1,50	E01	3.666,18	4.103,75	501,21	252,10	255,06	118,64	136,44
KA 401 P	2,20	E01	3.852,59	4.290,16	501,21	252,10	255,06	118,64	136,44
KA 401 P	3,00	E01	4.046,78	4.484,35	501,21	252,10	255,06	118,64	136,44
KA 401 P	4,00	E01	4.215,08	4.652,64	501,21	252,10	255,06	118,64	136,44
KA 451 P	0,55	E01	3.606,64	4.044,20	501,21	252,10	255,06	118,64	154,23
KA 451 P	0,75	E01	3.725,74	4.163,30	501,21	252,10	255,06	118,64	154,23
KA 451 P	1,10	E01	3.777,52	4.215,08	501,21	252,10	255,06	118,64	154,23
KA 451 P	1,50	E01	3.950,98	4.388,55	501,21	252,10	255,06	118,64	154,23
KA 451 P	2,20	E01	4.137,40	4.574,97	501,21	252,10	255,06	118,64	154,23
KA 451 P	3,00	E01	4.331,58	4.769,15	501,21	252,10	255,06	118,64	154,23
KA 451 P	4,00	E01	4.499,87	4.937,45	501,21	252,10	255,06	118,64	154,23
KA 451 P	5,50	E01	4.810,56	5.248,13	501,21	252,10	255,06	118,64	154,23
KA 501 P	0,75	E01	4.341,93	4.779,51	501,21	332,17	255,06	118,64	154,23
KA 501 P	1,10	E01	4.417,04	4.854,59	501,21	332,17	255,06	118,64	154,23
KA 501 P	1,50	E01	4.590,50	5.028,06	501,21	332,17	255,06	118,64	154,23
KA 501 P	2,20	E01	4.776,92	5.214,48	501,21	332,17	255,06	118,64	154,23
KA 501 P	3,00	E01	4.971,09	5.408,65	501,21	332,17	255,06	118,64	154,23
KA 501 P	4,00	E01	5.139,38	5.576,95	501,21	332,17	255,06	118,64	154,23
KA 501 P	5,50	E01	5.450,09	5.887,63	501,21	332,17	255,06	118,64	154,23
KA 501 P	7,50	E01	5.807,39	6.244,92	501,21	332,17	255,06	118,64	154,23
KA 561 P	0,75	E01	4.701,83	5.411,24	812,61	332,17	255,06	145,33	154,23
KA 561 P	1,10	E01	4.802,81	5.512,22	812,61	332,17	255,06	145,33	154,23

¹ Ejecución B: rodete de refrigeración para alta temperatura

² Ejecución C: aro de aspiración antichispas (sin certificado ATEX)

RODETE ÁLABES CURVADOS HACIA ADELANTE PARA TRANSPORTE DE MATERIA ACOPLAMIENTO A TRANSMISIÓN



Versiones ESTÁNDAR

Modelo	Potencia motor (kW)	Grupo producto	Precio Ejecución N9 (€/u.)	Precio Ejecución N12 (€/u.)	Precio Contrabancada N12 (€/u.)	Precio Ejecución B ⁽¹⁾ (€/u.)	Precio Ejecución C ⁽²⁾ (€/u.)	Precio Puerta inspección (€/u.)	Precio Purga drenaje (€/u.)
KA 561 P	1,50	E01	4.950,39	5.659,79	812,61	332,17	255,06	145,33	154,23
KA 561 P	2,20	E01	5.136,80	5.846,21	812,61	332,17	255,06	145,33	154,23
KA 561 P	3,00	E01	5.330,99	6.040,39	812,61	332,17	255,06	145,33	154,23
KA 561 P	4,00	E01	5.499,28	6.208,69	812,61	332,17	255,06	145,33	154,23
KA 561 P	5,50	E01	5.809,96	6.519,39	812,61	332,17	255,06	145,33	154,23
KA 561 P	7,50	E01	6.167,27	6.876,67	812,61	332,17	255,06	145,33	154,23
KA 631 P	1,10	E01	5.359,46	6.133,61	886,76	441,89	255,06	145,33	154,23
KA 631 P	1,50	E01	5.486,33	6.260,48	886,76	441,89	255,06	145,33	154,23
KA 631 P	2,20	E01	5.677,92	6.452,05	886,76	441,89	255,06	145,33	154,23
KA 631 P	3,00	E01	5.887,63	6.661,79	886,76	441,89	255,06	145,33	154,23
KA 631 P	4,00	E01	6.055,93	6.830,08	886,76	441,89	255,06	145,33	154,23
KA 631 P	5,50	E01	6.366,62	7.140,77	886,76	441,89	255,06	145,33	154,23
KA 631 P	7,50	E01	6.723,92	7.498,07	886,76	441,89	255,06	145,33	154,23
KA 631 P	11,00	E01	7.909,73	8.683,88	886,76	441,89	255,06	145,33	154,23
KA 711 P	1,50	E01	6.364,04	7.329,78	1.106,23	441,89	255,06	145,33	154,23
KA 711 P	2,20	E01	6.555,63	7.521,37	1.106,23	441,89	255,06	145,33	154,23
KA 711 P	3,00	E01	6.726,52	7.692,26	1.106,23	441,89	255,06	145,33	154,23
KA 711 P	4,00	E01	6.946,57	7.912,32	1.106,23	441,89	255,06	145,33	154,23
KA 711 P	5,50	E01	7.244,34	8.210,06	1.106,23	441,89	255,06	145,33	154,23
KA 711 P	7,50	E01	7.601,63	8.567,37	1.106,23	441,89	255,06	145,33	154,23
KA 711 P	11,00	E01	8.787,44	9.753,17	1.106,23	441,89	255,06	145,33	154,23
KA 711 P	15,00	E01	9.429,55	10.395,26	1.106,23	441,89	255,06	145,33	154,23
KA 801 P	1,50	E01	7.083,80	8.171,23	1.245,61	441,89	255,06	145,33	186,86
KA 801 P	2,20	E01	7.275,40	8.362,82	1.245,61	441,89	255,06	145,33	186,86
KA 801 P	3,00	E01	7.446,29	8.533,70	1.245,61	441,89	255,06	145,33	186,86
KA 801 P	4,00	E01	7.666,36	8.753,78	1.245,61	441,89	255,06	145,33	186,86
KA 801 P	5,50	E01	7.933,03	9.020,46	1.245,61	441,89	255,06	145,33	186,86
KA 801 P	7,50	E01	8.251,49	9.338,91	1.245,61	441,89	255,06	145,33	186,86
KA 801 P	11,00	E01	9.556,40	10.643,83	1.245,61	441,89	255,06	145,33	186,86
KA 801 P	15,00	E01	10.149,30	11.236,73	1.245,61	441,89	255,06	145,33	186,86
KA 801 P	18,50	E01	10.946,75	12.034,18	1.245,61	441,89	255,06	145,33	186,86
KA 901 P	2,20	E01	8.792,63	9.952,53	1.328,65	441,89	255,06	145,33	186,86
KA 901 P	3,00	E01	8.963,49	10.123,42	1.328,65	441,89	255,06	145,33	186,86
KA 901 P	4,00	E01	9.183,59	10.343,50	1.328,65	441,89	255,06	145,33	186,86
KA 901 P	5,50	E01	9.450,25	10.610,18	1.328,65	441,89	255,06	145,33	186,86
KA 901 P	7,50	E01	9.768,70	10.928,63	1.328,65	441,89	255,06	145,33	186,86
KA 901 P	11,00	E01	11.073,61	12.233,53	1.328,65	441,89	255,06	145,33	186,86
KA 901 P	15,00	E01	11.689,82	12.849,75	1.328,65	441,89	255,06	145,33	186,86
KA 901 P	18,50	E01	12.463,98	13.623,89	1.328,65	441,89	255,06	145,33	186,86
KA 901 P	22,00	E01	-	14.216,81	1.328,65	441,89	255,06	145,33	186,86
KA 1001 P	3,00	E01	13.458,19	14.861,47	1.607,43	691,03	255,06	198,72	186,86
KA 1001 P	4,00	E01	13.678,27	15.081,55	1.607,43	691,03	255,06	198,72	186,86
KA 1001 P	5,50	E01	13.944,94	15.348,24	1.607,43	691,03	255,06	198,72	186,86
KA 1001 P	7,50	E01	14.263,38	15.666,69	1.607,43	691,03	255,06	198,72	186,86
KA 1001 P	11,00	E01	15.568,30	16.971,59	1.607,43	691,03	255,06	198,72	186,86
KA 1001 P	15,00	E01	16.184,51	17.587,82	1.607,43	691,03	255,06	198,72	186,86
KA 1001 P	18,50	E01	-	18.483,64	1.607,43	691,03	255,06	198,72	186,86
KA 1001 P	22,00	E01	-	18.879,77	1.607,43	691,03	255,06	198,72	186,86
KA 1001 P	30,00	E01	-	20.422,88	1.607,43	691,03	255,06	198,72	186,86

¹ Ejecución B: rodete de refrigeración para alta temperatura

² Ejecución C: aro de aspiración antichispas (sin certificado ATEX)

RODETE ÁLABES CURVADOS HACIA ADELANTE PARA TRANSPORTE DE MATERIA ACOPLAMIENTO A TRANSMISIÓN



Versiones ATEX

Modelo	Potencia motor (kW)	Grupo producto	SISTEMA 9		SISTEMA 12	
			Precio ATEX II 3D/- (€/u.)	Precio ATEX Cat.3D Zona 22 II 3D Ex tc IIIC T125°C Dc (€/u.)	Precio ATEX II 3D/- (€/u.)	Precio ATEX Cat.3D Zona 22 II 3D Ex tc IIIC T125°C Dc (€/u.)
KA 401 P	0,37	E01	4.431,31	-	4.845,06	-
KA 401 P	0,55	E01	4.438,67	4.044,51	4.852,42	-
KA 401 P	0,75	E01	4.551,28	4.636,97	4.965,02	5.173,14
KA 401 P	1,10	E01	4.600,26	4.722,67	5.014,00	5.256,38
KA 401 P	1,50	E01	4.764,29	4.881,80	5.178,04	5.413,07
KA 401 P	2,20	E01	4.940,55	5.021,34	5.354,30	5.640,74
KA 401 P	3,00	E01	5.124,16	5.320,03	5.537,91	5.843,94
KA 401 P	4,00	E01	5.283,30	5.437,55	5.697,05	6.056,95
KA 451 P	0,55	E01	4.707,97	4.313,80	5.121,71	-
KA 451 P	0,75	E01	4.820,59	4.906,29	5.234,34	5.442,43
KA 451 P	1,10	E01	4.869,54	4.991,95	5.283,30	5.525,68
KA 451 P	1,50	E01	5.033,58	5.151,10	5.447,33	5.682,37
KA 451 P	2,20	E01	5.209,87	5.290,66	5.623,62	5.910,06
KA 451 P	3,00	E01	5.393,47	5.589,33	5.807,23	6.113,26
KA 451 P	4,00	E01	5.552,61	5.706,84	5.966,35	6.326,26
KA 451 P	5,50	E01	5.846,40	6.213,63	6.260,16	6.737,56
KA 501 P	0,75	E01	5.403,27	5.555,06	5.817,02	6.064,29
KA 501 P	1,10	E01	5.474,26	5.596,68	5.888,01	6.130,40
KA 501 P	1,50	E01	5.638,30	5.755,81	6.052,04	6.287,08
KA 501 P	2,20	E01	5.814,58	5.895,37	6.228,33	6.514,78
KA 501 P	3,00	E01	5.998,20	6.194,05	6.411,94	6.717,98
KA 501 P	4,00	E01	6.157,32	6.311,56	6.571,09	6.930,97
KA 501 P	5,50	E01	6.451,11	6.818,34	6.864,86	7.342,28
KA 501 P	7,50	E01	6.788,96	7.065,61	7.202,71	7.743,78
KA 561 P	0,75	E01	5.770,50	5.922,31	6.441,33	6.688,59
KA 561 P	1,10	E01	5.865,98	6.093,68	6.536,81	6.801,22
KA 561 P	1,50	E01	6.005,54	6.123,05	6.676,36	6.911,39
KA 561 P	2,20	E01	6.181,80	6.262,60	6.852,63	7.139,06
KA 561 P	3,00	E01	6.365,42	6.561,29	7.036,24	7.342,28
KA 561 P	4,00	E01	6.524,55	6.678,80	7.195,39	7.555,28
KA 561 P	5,50	E01	6.818,34	7.185,59	7.489,17	7.966,57
KA 561 P	7,50	E01	7.156,20	7.432,86	7.827,03	8.368,08
KA 631 P	1,10	E01	6.392,35	6.620,04	7.124,38	7.388,79
KA 631 P	1,50	E01	6.512,30	6.762,04	7.244,34	7.545,47
KA 631 P	2,20	E01	6.693,49	6.977,48	7.425,51	7.768,28
KA 631 P	3,00	E01	6.891,80	7.087,67	7.623,82	7.929,85
KA 631 P	4,00	E01	7.050,93	7.205,18	7.782,95	8.142,84
KA 631 P	5,50	E01	7.344,72	7.711,95	8.076,74	8.554,15
KA 631 P	7,50	E01	7.682,58	7.959,23	8.414,60	8.955,66
KA 631 P	11,00	E01	8.803,86	9.295,96	9.535,89	10.630,24
KA 711 P	1,50	E01	7.342,28	7.591,99	8.255,47	8.556,60
KA 711 P	2,20	E01	7.523,45	7.807,42	8.436,64	8.779,38
KA 711 P	3,00	E01	7.685,02	7.971,47	8.598,22	8.985,04
KA 711 P	4,00	E01	7.893,11	8.159,98	8.806,32	9.202,93
KA 711 P	5,50	E01	8.174,67	8.541,91	9.087,85	9.565,28
KA 711 P	7,50	E01	8.512,53	8.789,18	9.425,71	9.966,78
KA 711 P	11,00	E01	9.633,82	10.125,92	10.547,01	11.641,37
KA 711 P	15,00	E01	10.240,99	10.657,19	11.154,18	12.640,25
KA 801 P	1,50	E01	8.022,89	8.272,60	9.051,15	9.352,28
KA 801 P	2,20	E01	8.204,05	8.488,05	9.232,31	9.575,06
KA 801 P	3,00	E01	8.365,62	8.652,08	9.393,90	9.780,71
KA 801 P	4,00	E01	8.573,73	8.840,60	9.601,99	9.998,60
KA 801 P	5,50	E01	8.825,89	9.266,58	9.854,16	10.397,68
KA 801 P	7,50	E01	9.127,04	9.530,99	10.155,30	10.838,35
KA 801 P	11,00	E01	10.360,95	10.804,08	11.389,20	12.493,35
KA 801 P	15,00	E01	10.921,60	11.337,79	11.949,86	13.435,93
KA 801 P	18,50	E01	11.675,65	11.842,13	12.703,91	14.376,05
KA 901 P	2,20	E01	9.638,71	9.922,71	10.735,51	11.078,27



Versiones ATEX

Modelo	Potencia motor (kW)	Grupo producto	SISTEMA 9		SISTEMA 12	
			Precio ATEX II 3D/- (€/u.)	Precio ATEX Cat.3D Zona 22 II 3D Ex tc IIIC T125°C Dc (€/u.)	Precio ATEX II 3D/- (€/u.)	Precio ATEX Cat.3D Zona 22 II 3D Ex tc IIIC T125°C Dc (€/u.)
KA 901 P	3,00	E01	9.800,30	10.086,74	10.897,11	11.283,93
KA 901 P	4,00	E01	10.008,41	10.275,26	11.105,20	11.501,82
KA 901 P	5,50	E01	10.260,57	10.701,25	11.357,37	11.900,88
KA 901 P	7,50	E01	10.561,70	10.965,67	11.658,50	12.341,58
KA 901 P	11,00	E01	11.795,60	12.238,74	12.892,44	13.996,57
KA 901 P	15,00	E01	12.378,30	12.836,11	13.475,11	15.005,25
KA 901 P	18,50	E01	13.110,31	13.276,81	14.207,13	15.879,27
KA 901 P	22,00	E01	-	-	14.767,76	16.452,15
KA 1001 P	3,00	E01	14.074,92	14.361,36	15.401,87	15.788,69
KA 1001 P	4,00	E01	14.283,02	14.549,88	15.609,97	16.006,58
KA 1001 P	5,50	E01	14.535,20	14.975,87	15.862,14	16.405,64
KA 1001 P	7,50	E01	14.836,32	15.240,28	16.163,26	16.846,31
KA 1001 P	11,00	E01	16.070,23	16.513,36	17.397,17	18.501,32
KA 1001 P	15,00	E01	16.652,91	17.110,74	17.979,86	19.510,00
KA 1001 P	18,50	E01	-	-	18.826,94	20.202,87
KA 1001 P	22,00	E01	-	-	19.201,52	21.057,29
KA 1001 P	30,00	E01	-	-	20.660,67	22.891,02

KB



Ventilador centrífugo de acoplamiento directo y simple aspiración. Fabricados en chapa de acero protegida contra la corrosión mediante tratamiento por cataforesis + pintura poliuretana. Temperaturas del aire a transportar -20°C/+100°C en continuo.

Motores

De 2 polos, de alta eficiencia IE 3*, tensión de alimentación trifásica 230/400V 50Hz hasta tamaño motor 112 y 400/690V 50Hz para motores de mayor dimensión. Protección IP55, Clase F.

* A partir de 0,75 kW el motor puede ser de eficiencia IE 2 controlado por convertidor de frecuencia.

Bajo pedido

- Fabricación en diferentes materiales constructivos.
- Motores de 2 velocidades.
- Versiones de 60 Hz.
- Pintura en diferentes RAL.
- Versión sin pie soporte (Motor-Brida, Sistema 5), hasta tamaño de motor 160.
- Versión para alta temperatura: hasta 220°C (versiones B: con rodete de refrigeración).
- SISTEMA 8: acoplamiento mediante junta elástica.
- Trampilla de inspección, purga de drenaje, distintos tipos de estanqueidad a nivel de voluta y de paso de eje.
- Ventiladores estancos.
- Calorifugado.

Versiones ATEX

Bajo pedido, versiones antiexplosivas según la Directiva ATEX para modelos trifásicos:

Para trabajar a temperaturas de -20°C a +60°C, presión ambiente (absoluta) de 0,8 bar hasta 1,1 bar, según EN 14986.

- Gas:
 - ⊗ 3G IIB T2-T3
 - ⊗ 3G IIB+H2 T2-T3
- Polvo no conductivo:
 - ⊗ 2D* IIIB T125°C-T135°C-T195°C-T295°C
 - ⊗ 3D IIIB T125°C-T135°C-T195°C-T295°C
- Polvo conductivo (con motor IP65 IIIC):
 - ⊗ 2D* IIIC T125°C-T135°C-T195°C-T295°C
 - ⊗ 3D IIIC T125°C-T135°C-T195°C-T295°C

* Solo para aplicaciones de transporte de pelusas.



Rodete de álabes hacia adelante para transporte de materia

Aplicaciones específicas



Versiones

CUADRO DE APLICACIONES

Aire a transportar	Cantidad de polvo (mg/m ³)
Transporte neumático y de materia	< 50000

RODETE ÁLABES PARA HACIA ADELANTE TRANSPORTE DE MATERIA ACOPLAMIENTO DIRECTO



Es imprescindible comprobar que las características eléctricas (voltaje, intensidad, frecuencia, etc.) del motor que aparecen en la placa del mismo son compatibles con las de la instalación.

Modelo	Tamaño motor	Velocidad (r.p.m.)	Potencia motor (kW)	Intensidad motor 400V (A)	Caudal máximo (m ³ /h)	Nivel presión sonora a 1 m (dB(A)) ⁽¹⁾	Peso (kg) ⁽²⁾	Momento de inercia (kg·m ²) ⁽³⁾
2 POLOS								
KB 401/2 P4A	90L2	2850	2,2	4,43	1.740	79	47	0,13
KB 451/2 P4A	100LA2	2900	3,0	5,77	2.030	82	62	0,19
KB 451/2 P4A	112M2	2910	4,0	7,50	2.510	82	67	0,19
KB 501/2 P4A	132SA2	2890	5,5	10,10	3.030	85	99	0,34
KB 501/2 P4A	132SB2	2890	7,5	13,90	3.430	85	105	0,34
KB 561/2 P4A	132MB2	2900	9,0	16,60	4.230	89	138	0,60
KB 561/2 P4A	160MR2	2930	11,0	18,70	4.790	89	161	0,60
KB 631/2 P4A	160L2	2935	15,0	25,40	5.290	93	196	1,10
KB 631/2 P4A	160M2	2935	18,5	33,30	6.870	93	206	1,10
KB 711/2 P4A	180M2	2940	22,0	39,00	5.770	96	256	1,70
KB 711/2 P4A	200L2	2960	30,0	53,50	8.110	96	368	1,70
KB 711/2 P4A	200LR2	2960	37,0	65,60	10.050	96	376	1,70
KB 802/2 P4A	200L2	2960	37,0	65,60	7.710	100	419	3,00
KB 801/2 P4A	225M2	2960	45,0	77,60	9.380	101	475	3,20
KB 801/2 P4A	250M2	2960	55,0	93,50	14.430	101	557	3,20
4 POLOS								
KB 802/4 P4A	132MA4	1450	7,5	13,90	3.740	81	253	3,00
KB 902/4 P4A	160M4	1450	11,0	20,70	7.630	84	443	4,80
KB 901/4 P4A	160L4	1450	15,0	28,40	9.890	85	481	5,50
KB 1002/4 P4A	180L4	1470	18,5	34,90	10.800	88	590	7,80
KB 1001/4 P4A	180M4	1470	22,0	40,90	13.930	89	650	8,80

¹ Entubado en la descarga

Tolerancia del nivel de ruido de +3dB/A, medido en el punto de máxima eficiencia

² Con motor incluido y para orientación LG270 o RD270

³ Momento de inercia del rodetes

Versiones ESTÁNDAR

Modelo	Grupo producto	Precio (€/u.)	Precio Ejecución B ⁽¹⁾ (€/u.)	Precio Ejecución C ⁽²⁾ (€/u.)	Precio Puerta inspección (€/u.)	Precio Purga drenaje (€/u.)
2 POLOS						
KB 401/2 P4A 2,2	E01	2.707,69	332,17	255,06	145,33	154,23
KB 451/2 P4A 3	E01	3.096,66	332,17	255,06	145,33	154,23
KB 451/2 P4A 4	E01	3.234,68	332,17	255,06	145,33	154,23
KB 501/2 P4A 5,5	E01	4.018,06	332,17	255,06	145,33	154,23
KB 501/2 P4A 7,5	E01	4.308,92	332,17	255,06	145,33	154,23
KB 561/2 P4A 11	E01	5.099,20	441,89	255,06	198,72	154,23
KB 631/2 P4A 15	E01	5.099,20	441,89	255,06	198,72	154,23
KB 631/2 P4A 18,5	E01	5.852,02	441,89	255,06	198,72	186,86
KB 711/2 P4A 22	E01	6.409,13	441,89	255,06	198,72	186,86
KB 711/2 P4A 30	E01	7.510,76	691,03	403,34	198,72	186,86
KB 711/2 P4A 37	E01	8.404,13	691,03	403,34	198,72	186,86
KB 802/2 P4A 37	E01	9.731,63	691,03	403,34	198,72	186,86
KB 801/2 P4A 45	E01	11.503,29	691,03	403,34	198,72	186,86
KB 801/2 P4A 55	E01	12.938,69	691,03	403,34	198,72	186,86
4 POLOS						
KB 802/4 P4A 7,5	E01	6.805,63	691,03	403,34	198,72	186,86
KB 902/4 P4A 11	E01	9.420,46	886,76	403,34	198,72	186,86
KB 901/4 P4A 15	E01	9.834,53	886,76	403,34	198,72	186,86
KB 1002/4 P4A 18,5	E01	13.232,30	1.106,23	403,34	231,34	213,55
KB 1001/4 P4A 22	E01	13.591,13	1.106,23	403,34	231,34	213,55

¹ Ejecución B: rodetes de refrigeración para alta temperatura

² Ejecución C: aro de aspiración antichispas (sin certificado ATEX)



Versiones ATEX

Modelo	Grupo producto	Precio ATEX II 3D/ ⁽²⁾ [€/u.]	Precio ATEX Cat.3D Zona 22 II 3D Ex tc IIIC T125°C Dc [€/u.]
2 POLOS			
KB 401/2 P4A 2,2	E01	3.594,02	3.880,46
KB 451/2 P4A 3	E01	3.973,50	4.279,54
KB 451/2 P4A 4	E01	4.108,16	4.468,05
KB 501/2 P4A 5,5	E01	4.607,58	5.085,01
KB 501/2 P4A 7,5	E01	4.869,54	5.410,61
KB 561/2 P4A 11	E01	5.990,84	7.085,19
KB 631/2 P4A 15	E01	6.725,31	8.211,40
KB 631/2 P4A 18,5	E01	7.268,83	8.940,96
KB 711/2 P4A 22	E01	8.652,08	10.336,46
KB 711/2 P4A 30	E01	9.523,65	11.614,44
KB 711/2 P4A 37	E01	10.818,76	13.506,94
KB 802/2 P4A 37	E01	12.650,05	15.338,21
KB 801/2 P4A 45	E01	14.050,44	17.069,11
KB 801/2 P4A 55	E01	15.433,68	19.115,83
4 POLOS			
KB 802/4 P4A 7,5	E01	8.066,95	8.749,99
KB 902/4 P4A 11	E01	10.618,00	11.722,15
KB 901/4 P4A 15	E01	11.021,97	12.552,11
KB 1002/4 P4A 18,5	E01	14.361,36	15.737,27
KB 1001/4 P4A 22	E01	14.711,46	16.567,23

¹ Interno ATEX 3G, exterior no clasificado.

² Interno ATEX 3D, exterior no clasificado.

KB



Rodete de álabes hacia adelante para transporte de materia

Ventilador centrífugo con accionamiento por poleas y correas y simple aspiración. Fabricados en chapa de acero protegida contra la corrosión mediante tratamiento por cataforesis + pintura poliuretana. Temperaturas del aire a transportar -20°C/+100°C en continuo.

Sistemas de montaje

- SISTEMA 1: eje libre, para acoplamiento mediante poleas y correas.
- SISTEMA 9: incluye motor, poleas, correas y protector de correas. Motor montado en el lateral del pie soporte rodamientos.
- SISTEMA 12: incluye motor, poleas, correas y protector de correas. Motor montado sobre la bancada general.

Motores

De 2, 4 o 6 polos, de alta eficiencia IE 3* (las r.p.m. de cada motor se adaptarán al cálculo de cada transmisión), tensión de alimentación trifásica 230/400V 50Hz hasta tamaño motor 112 y 400/690V 50Hz para motores de mayor dimensión. Protección IP55, Clase F.

* A partir de 0,75 kW el motor puede ser de eficiencia IE 2 controlado por convertidor de frecuencia.

Bajo pedido

- Fabricación en diferentes materiales constructivos.
- Motores de 2 velocidades.
- Versiones de 60 Hz.
- Pintura en diferentes RAL.
- Versión para alta temperatura: hasta 300°C (versiones B: con rodete de refrigeración).

- Trampilla de inspección, purga de drenaje, distintos tipos de estanqueidad a nivel de voluta y de paso de eje.
- Ventiladores estancos.
- Calorifugado.

Versiones ATEX

Bajo pedido, versiones antiexplosivas según la Directiva ATEX para modelos trifásicos:

Para trabajar a temperaturas de -20°C a +60°C, presión ambiente (absoluta) de 0,8 bar hasta 1,1 bar, según EN 14986.

Gas:

- ⊗ 3G IIB T2-T3
- ⊗ 3G IIB+H2 T2-T3

Polvo no conductivo:

- ⊗ 2D* IIIB T195°C-T295°C
- ⊗ 3D IIIB T195°C-T295°C

Polvo conductivo (con motor IIP65 IIIC):

- ⊗ 2D* IIIC T195°C-T295°C
- ⊗ 3D IIIC T195°C-T295°C

* Solo para aplicaciones de transporte de pelusas.

Aplicaciones específicas



Versiones

CUADRO DE APLICACIONES

Aire a transportar	Cantidad de polvo (mg/m ³)
Transporte neumático y de materia	< 50000

Es imprescindible comprobar que las características eléctricas (voltaje, intensidad, frecuencia, etc.) del motor que aparecen en la placa del mismo son compatibles con las de la instalación.

Modelo	Caudal máximo (m ³ /h)	Potencia motor máxima (kW)	Peso (kg) ⁽¹⁾	Momento de inercia (kg·m ²) ⁽²⁾
KB 401 P1A	3.230	11,0	55	0,13
KB 451 P1A	4.100	15,0	62	0,19
KB 501 P1A	5.050	18,5	81	0,34
KB 561 P1A	6.130	22,0	125	0,60
KB 631 P1A	7.840	30,0	176	1,10
KB 711 P1A	10.190	37,0	212	1,70
KB 801 P1A	12.920	45,0	287	3,20
KB 901 P1A	16.100	55,0	437	5,50
KB 1001 P1A	20.080	75,0	504	8,80

¹ Para ejecución 1 y orientación LG270 o RD270

² Momento de inercia del rodete

Versiones ESTÁNDAR

Modelo	Potencia motor (kW)	Grupo producto	Precio (€/u.)	Precio Ejecución B ⁽¹⁾ (€/u.)	Precio Ejecución C ⁽²⁾ (€/u.)	Precio Puerta inspección (€/u.)	Precio Purga drenaje (€/u.)
KB 401 P1A	11,0	E01	3.468,89	332,17	255,06	145,33	154,23
KB 451 P1A	15,0	E01	3.738,03	332,17	255,06	145,33	154,23
KB 501 P1A	18,5	E01	4.028,91	332,17	255,06	145,33	154,23
KB 561 P1A	22,0	E01	4.917,90	441,89	255,06	198,72	154,23
KB 631 P1A	30,0	E01	5.513,25	441,89	255,06	198,72	186,86
KB 711 P1A	37,0	E01	6.535,44	691,03	403,34	198,72	186,86
KB 801 P1A	45,0	E01	8.615,15	691,03	403,34	198,72	186,86
KB 901 P1A	55,0	E01	10.702,99	886,76	403,34	198,72	186,86
KB 1001 P1A	75,0	E01	14.797,15	1.106,23	403,34	231,34	213,55

¹ Ejecución B: rodetes de refrigeración para alta temperatura

² Ejecución C: aro de aspiración antichispas (sin certificado ATEX)

Versiones ATEX

Modelo	Potencia motor (kW)	Grupo producto	Precio ATEX II 3D/ ⁽¹⁾ (€/u.)
KB 401 P1A	11,0	E01	4.076,33
KB 451 P1A	15,0	E01	4.318,70
KB 501 P1A	18,5	E01	4.617,40
KB 561 P1A	22,0	E01	5.444,90
KB 631 P1A	30,0	E01	5.981,05
KB 711 P1A	37,0	E01	7.210,07
KB 801 P1A	45,0	E01	9.185,79
KB 901 P1A	55,0	E01	11.066,05
KB 1001 P1A	75,0	E01	14.777,54

¹ Interno ATEX 3D, exterior no clasificado.

Versiones ESTÁNDAR

Modelo	Potencia motor (kW)	Grupo producto	Precio Ejecución N9 (€/u.)	Precio Ejecución N12 (€/u.)	Precio Contrabancada N12 (€/u.)	Precio Ejecución B ⁽¹⁾ (€/u.)	Precio Ejecución C ⁽²⁾ (€/u.)	Precio Puerta inspección (€/u.)	Precio Purga drenaje (€/u.)
KB 401 P	1,10	E01	4.655,23	5.092,77	501,21	332,17	255,06	145,33	154,23
KB 401 P	1,50	E01	4.828,70	5.266,27	501,21	332,17	255,06	145,33	154,23
KB 401 P	2,20	E01	5.015,12	5.452,67	501,21	332,17	255,06	145,33	154,23
KB 401 P	3,00	E01	5.209,29	5.646,85	501,21	332,17	255,06	145,33	154,23
KB 401 P	4,00	E01	5.377,59	5.815,13	501,21	332,17	255,06	145,33	154,23
KB 401 P	5,50	E01	5.688,28	6.125,83	501,21	332,17	255,06	145,33	154,23
KB 401 P	7,50	E01	6.045,57	6.483,15	501,21	332,17	255,06	145,33	154,23
KB 401 P	11,00	E01	7.231,38	7.668,95	501,21	332,17	255,06	145,33	154,23
KB 451 P	1,50	E01	5.085,02	5.794,44	812,61	332,17	255,06	145,33	154,23
KB 451 P	2,20	E01	5.271,44	5.980,85	812,61	332,17	255,06	145,33	154,23
KB 451 P	3,00	E01	5.465,62	6.175,03	812,61	332,17	255,06	145,33	154,23
KB 451 P	4,00	E01	5.633,92	6.343,31	812,61	332,17	255,06	145,33	154,23
KB 451 P	5,50	E01	5.944,60	6.654,02	812,61	332,17	255,06	145,33	154,23
KB 451 P	7,50	E01	6.301,90	7.011,30	812,61	332,17	255,06	145,33	154,23
KB 451 P	11,00	E01	7.487,71	8.197,12	812,61	332,17	255,06	145,33	154,23
KB 451 P	15,00	E01	8.129,81	8.839,22	812,61	332,17	255,06	145,33	154,23
KB 501 P	1,50	E01	5.341,35	6.115,49	886,76	332,17	255,06	145,33	154,23
KB 501 P	2,20	E01	5.532,92	6.307,08	886,76	332,17	255,06	145,33	154,23
KB 501 P	3,00	E01	5.742,65	6.516,79	886,76	332,17	255,06	145,33	154,23
KB 501 P	4,00	E01	5.910,94	6.685,07	886,76	332,17	255,06	145,33	154,23
KB 501 P	5,50	E01	6.221,64	6.995,77	886,76	332,17	255,06	145,33	154,23
KB 501 P	7,50	E01	6.578,93	7.353,08	886,76	332,17	255,06	145,33	154,23
KB 501 P	11,00	E01	7.764,75	8.538,89	886,76	332,17	255,06	145,33	154,23
KB 501 P	15,00	E01	8.406,84	9.180,97	886,76	332,17	255,06	145,33	154,23

¹ Ejecución B: rodetes de refrigeración para alta temperatura

² Ejecución C: aro de aspiración antichispas (sin certificado ATEX)

RODETE ÁLABES HACIA ADELANTE PARA TRANSPORTE DE MATERIA ACOPLAMIENTO A TRANSMISIÓN



Versiones ESTÁNDAR

Modelo	Potencia motor (kW)	Grupo producto	Precio Ejecución N9 (€/u.)	Precio Ejecución N12 (€/u.)	Precio Contrabancada N12 (€/u.)	Precio Ejecución B ⁽¹⁾ (€/u.)	Precio Ejecución C ⁽²⁾ (€/u.)	Precio Puerta inspección (€/u.)	Precio Purga drenaje (€/u.)
KB 501 P	18,50	E01	9.204,29	9.978,42	886,76	332,17	255,06	145,33	154,23
KB 561 P	1,50	E01	6.187,98	7.153,71	1.106,23	441,89	255,06	198,72	154,23
KB 561 P	2,20	E01	6.379,56	7.345,29	1.106,23	441,89	255,06	198,72	154,23
KB 561 P	3,00	E01	6.550,45	7.516,19	1.106,23	441,89	255,06	198,72	154,23
KB 561 P	4,00	E01	6.770,52	7.736,26	1.106,23	441,89	255,06	198,72	154,23
KB 561 P	5,50	E01	7.068,28	8.034,00	1.106,23	441,89	255,06	198,72	154,23
KB 561 P	7,50	E01	7.425,57	8.391,31	1.106,23	441,89	255,06	198,72	154,23
KB 561 P	11,00	E01	8.611,39	9.577,13	1.106,23	441,89	255,06	198,72	154,23
KB 561 P	15,00	E01	9.253,48	10.219,21	1.106,23	441,89	255,06	198,72	154,23
KB 561 P	18,50	E01	10.050,91	11.016,66	1.106,23	441,89	255,06	198,72	154,23
KB 561 P	22,00	E01	-	11.609,57	1.106,23	441,89	255,06	198,72	154,23
KB 631 P	2,20	E01	6.946,57	8.034,00	1.245,61	441,89	255,06	198,72	186,86
KB 631 P	3,00	E01	7.117,47	8.204,90	1.245,61	441,89	255,06	198,72	186,86
KB 631 P	4,00	E01	7.337,55	8.424,98	1.245,61	441,89	255,06	198,72	186,86
KB 631 P	5,50	E01	7.604,20	8.691,63	1.245,61	441,89	255,06	198,72	186,86
KB 631 P	7,50	E01	7.922,69	9.010,10	1.245,61	441,89	255,06	198,72	186,86
KB 631 P	11,00	E01	9.178,40	10.265,83	1.245,61	441,89	255,06	198,72	186,86
KB 631 P	15,00	E01	9.820,49	10.907,92	1.245,61	441,89	255,06	198,72	186,86
KB 631 P	18,50	E01	10.617,94	11.705,36	1.245,61	441,89	255,06	198,72	186,86
KB 631 P	22,00	E01	-	12.298,27	1.245,61	441,89	255,06	198,72	186,86
KB 631 P	30,00	E01	-	13.667,91	1.245,61	441,89	255,06	198,72	186,86
KB 711 P	3,00	E01	8.090,98	9.250,89	1.328,65	691,03	403,34	198,72	186,86
KB 711 P	4,00	E01	8.311,03	9.470,96	1.328,65	691,03	403,34	198,72	186,86
KB 711 P	5,50	E01	8.577,72	9.737,64	1.328,65	691,03	403,34	198,72	186,86
KB 711 P	7,50	E01	8.896,18	10.056,10	1.328,65	691,03	403,34	198,72	186,86
KB 711 P	11,00	E01	10.201,10	11.361,00	1.328,65	691,03	403,34	198,72	186,86
KB 711 P	15,00	E01	10.817,30	11.977,23	1.328,65	691,03	403,34	198,72	186,86
KB 711 P	18,50	E01	11.591,44	12.751,36	1.328,65	691,03	403,34	198,72	186,86
KB 711 P	22,00	E01	-	13.344,26	1.328,65	691,03	403,34	198,72	186,86
KB 711 P	30,00	E01	-	14.713,90	1.328,65	691,03	403,34	198,72	186,86
KB 711 P	37,00	E01	-	16.342,45	1.328,65	691,03	403,34	198,72	186,86
KB 801 P	4,00	E01	10.291,71	11.695,00	1.607,43	691,03	403,34	198,72	186,86
KB 801 P	5,50	E01	10.558,39	11.961,68	1.607,43	691,03	403,34	198,72	186,86
KB 801 P	7,50	E01	10.876,86	12.280,13	1.607,43	691,03	403,34	198,72	186,86
KB 801 P	11,00	E01	12.181,75	13.585,05	1.607,43	691,03	403,34	198,72	186,86
KB 801 P	15,00	E01	12.797,97	14.201,26	1.607,43	691,03	403,34	198,72	186,86
KB 801 P	18,50	E01	-	15.097,08	1.607,43	691,03	403,34	198,72	186,86
KB 801 P	22,00	E01	-	15.493,22	1.607,43	691,03	403,34	198,72	186,86
KB 801 P	30,00	E01	-	16.937,96	1.607,43	691,03	403,34	198,72	186,86
KB 801 P	37,00	E01	-	18.566,50	1.607,43	691,03	403,34	198,72	186,86
KB 801 P	45,00	E01	-	20.244,23	1.607,43	691,03	403,34	198,72	186,86
KB 901 P	5,50	E01	12.546,81	14.361,78	2.078,98	886,76	403,34	198,72	186,86
KB 901 P	7,50	E01	12.865,29	14.680,23	2.078,98	886,76	403,34	198,72	186,86
KB 901 P	11,00	E01	14.170,20	15.985,16	2.078,98	886,76	403,34	198,72	186,86
KB 901 P	15,00	E01	14.786,39	16.601,35	2.078,98	886,76	403,34	198,72	186,86
KB 901 P	18,50	E01	-	17.497,20	2.078,98	886,76	403,34	198,72	186,86
KB 901 P	22,00	E01	-	17.893,33	2.078,98	886,76	403,34	198,72	186,86
KB 901 P	30,00	E01	-	19.436,44	2.078,98	886,76	403,34	198,72	186,86
KB 901 P	37,00	E01	-	21.031,33	2.078,98	886,76	403,34	198,72	186,86
KB 901 P	45,00	E01	-	22.206,77	2.078,98	886,76	403,34	198,72	186,86
KB 901 P	55,00	E01	-	24.241,81	2.078,98	886,76	403,34	198,72	186,86
KB 1001 P	7,50	E01	16.764,45	18.675,25	2.188,69	1.106,23	403,34	231,34	213,55
KB 1001 P	11,00	E01	18.069,38	19.980,15	2.188,69	1.106,23	403,34	231,34	213,55
KB 1001 P	15,00	E01	18.685,58	20.596,35	2.188,69	1.106,23	403,34	231,34	213,55
KB 1001 P	18,50	E01	-	21.492,19	2.188,69	1.106,23	403,34	231,34	213,55
KB 1001 P	22,00	E01	-	21.888,32	2.188,69	1.106,23	403,34	231,34	213,55
KB 1001 P	30,00	E01	-	23.431,42	2.188,69	1.106,23	403,34	231,34	213,55
KB 1001 P	37,00	E01	-	25.026,31	2.188,69	1.106,23	403,34	231,34	213,55
KB 1001 P	45,00	E01	-	26.201,78	2.188,69	1.106,23	403,34	231,34	213,55
KB 1001 P	55,00	E01	-	28.236,79	2.188,69	1.106,23	403,34	231,34	213,55
KB 1001 P	75,00	E01	-	34.989,19	2.188,69	1.106,23	403,34	231,34	213,55

¹ Ejecución B: rodete de refrigeración para alta temperatura

² Ejecución C: aro de aspiración antichispas (sin certificado ATEX)

Ex Versiones ATEX

Modelo	Potencia motor (kW)	Grupo producto	SISTEMA 9		SISTEMA 12	
			Precio ATEX II 3D/- (€/u.)	Precio ATEX Cat.3D Zona 22 II 3D Ex tc IIIC T125°C Dc (€/u.)	Precio ATEX II 3D/- (€/u.)	Precio ATEX Cat.3D Zona 22 II 3D Ex tc IIIC T125°C Dc (€/u.)
KB 401 P	1,10	E01	5.354,30	5.596,68	5.768,06	6.010,42
KB 401 P	1,50	E01	5.518,33	5.753,37	5.932,09	6.167,13
KB 401 P	2,20	E01	5.694,60	5.981,05	6.108,35	6.394,80
KB 401 P	3,00	E01	5.878,24	6.184,26	6.291,99	6.598,00
KB 401 P	4,00	E01	6.037,37	6.397,26	6.451,11	6.811,01
KB 401 P	5,50	E01	6.331,14	6.808,56	6.744,90	7.222,31
KB 401 P	7,50	E01	6.669,01	7.210,07	7.082,76	7.623,82
KB 401 P	11,00	E01	7.790,30	8.884,67	8.204,05	9.298,42
KB 451 P	1,50	E01	5.760,70	5.995,75	6.431,54	6.666,56
KB 451 P	2,20	E01	5.936,97	6.223,42	6.607,80	6.894,23
KB 451 P	3,00	E01	6.120,60	6.426,64	6.791,42	7.097,44
KB 451 P	4,00	E01	6.279,73	6.639,63	6.950,56	7.310,45
KB 451 P	5,50	E01	6.573,53	7.050,93	7.244,34	7.721,75
KB 451 P	7,50	E01	6.911,39	7.452,44	7.582,20	8.123,27
KB 451 P	11,00	E01	8.032,69	9.127,04	8.703,48	9.797,85
KB 451 P	15,00	E01	8.639,84	10.125,92	9.310,65	10.796,72
KB 501 P	1,50	E01	6.039,81	6.340,95	6.771,83	7.072,97
KB 501 P	2,20	E01	6.220,98	6.563,73	6.953,00	7.295,76
KB 501 P	3,00	E01	6.419,29	6.725,31	7.151,31	7.457,34
KB 501 P	4,00	E01	6.578,43	6.938,30	7.310,45	7.670,33
KB 501 P	5,50	E01	6.872,20	7.349,60	7.604,24	8.081,64
KB 501 P	7,50	E01	7.210,07	7.751,14	7.942,09	8.483,15
KB 501 P	11,00	E01	8.331,36	9.425,71	9.063,38	10.157,74
KB 501 P	15,00	E01	8.938,52	10.424,60	9.670,54	11.156,62
KB 501 P	18,50	E01	9.692,57	11.364,73	10.424,60	12.096,75
KB 561 P	1,50	E01	6.867,32	7.168,44	7.780,52	8.081,64
KB 561 P	2,20	E01	7.048,48	7.391,23	7.961,68	8.304,43
KB 561 P	3,00	E01	7.210,07	7.596,90	8.123,27	8.510,08
KB 561 P	4,00	E01	7.418,17	7.814,78	8.331,36	8.727,97
KB 561 P	5,50	E01	7.699,71	8.177,10	8.612,90	9.090,31
KB 561 P	7,50	E01	8.037,57	8.578,62	8.950,76	9.491,83
KB 561 P	11,00	E01	9.158,86	10.253,22	10.072,05	11.166,42
KB 561 P	15,00	E01	9.766,03	11.252,10	10.679,21	12.165,29
KB 561 P	18,50	E01	10.520,09	12.192,23	11.433,26	13.105,42
KB 561 P	22,00	E01	-	-	11.993,92	13.678,32
KB 631 P	2,20	E01	7.584,64	7.927,41	8.612,90	8.955,66
KB 631 P	3,00	E01	7.746,23	8.133,06	8.774,49	9.161,31
KB 631 P	4,00	E01	7.954,32	8.350,95	8.982,58	9.379,21
KB 631 P	5,50	E01	8.206,49	8.749,99	9.234,75	9.778,25
KB 631 P	7,50	E01	8.507,63	9.190,69	9.535,89	10.218,95
KB 631 P	11,00	E01	9.695,01	10.789,38	10.723,29	11.817,64
KB 631 P	15,00	E01	10.302,20	11.788,27	11.330,43	12.816,53
KB 631 P	18,50	E01	11.056,25	12.728,38	12.084,51	13.756,64
KB 631 P	22,00	E01	-	-	12.645,15	14.329,53
KB 631 P	30,00	E01	12.912,01	-	13.940,26	16.031,06
KB 711 P	3,00	E01	8.975,24	9.362,07	10.072,05	10.458,86
KB 711 P	4,00	E01	9.183,35	9.579,95	10.280,14	10.676,77
KB 711 P	5,50	E01	9.435,51	9.979,03	10.532,31	11.075,82
KB 711 P	7,50	E01	9.736,63	10.419,72	10.833,46	11.516,51
KB 711 P	11,00	E01	10.970,57	12.074,71	12.067,37	13.171,51
KB 711 P	15,00	E01	11.553,24	13.083,39	12.650,05	14.180,20
KB 711 P	18,50	E01	-	-	13.382,08	15.054,21
KB 711 P	22,00	E01	-	-	13.942,72	15.627,10
KB 711 P	30,00	E01	-	-	15.237,85	17.328,63
KB 711 P	37,00	E01	-	-	16.777,77	19.465,94
KB 801 P	4,00	E01	11.159,07	11.555,69	12.486,00	12.882,63
KB 801 P	5,50	E01	11.411,23	11.954,75	12.738,18	13.281,69
KB 801 P	7,50	E01	11.712,36	12.395,43	13.039,33	13.722,38



Versiones ATEX

Modelo	Potencia motor (kW)	Grupo producto	SISTEMA 9		SISTEMA 12	
			Precio ATEX II 3D/- (€/u.)	Precio ATEX Cat.3D Zona 22 II 3D Ex tc IIIC T125°C Dc (€/u.)	Precio ATEX II 3D/- (€/u.)	Precio ATEX Cat.3D Zona 22 II 3D Ex tc IIIC T125°C Dc (€/u.)
KB 801 P	11,00	E01	12.946,28	14.050,44	14.273,23	15.377,38
KB 801 P	15,00	E01	13.528,97	15.059,12	14.855,91	16.386,05
KB 801 P	18,50	E01	-	-	15.703,00	17.078,91
KB 801 P	22,00	E01	-	-	16.077,59	17.933,35
KB 801 P	30,00	E01	-	-	17.443,68	19.534,49
KB 801 P	37,00	E01	-	-	18.983,64	21.671,78
KB 801 P	45,00	E01	-	-	20.570,08	23.588,76
KB 901 P	5,50	E01	13.291,48	13.835,01	15.007,70	15.551,21
KB 901 P	7,50	E01	13.592,62	14.275,66	15.308,82	15.991,89
KB 901 P	11,00	E01	14.826,52	15.930,68	16.542,75	17.646,89
KB 901 P	15,00	E01	15.409,20	16.939,36	17.125,43	18.655,57
KB 901 P	18,50	E01	-	-	17.972,52	19.348,42
KB 901 P	22,00	E01	-	-	18.347,10	20.202,87
KB 901 P	30,00	E01	-	-	19.806,24	22.036,58
KB 901 P	37,00	E01	-	-	21.314,35	23.664,66
KB 901 P	45,00	E01	-	-	22.425,84	25.527,76
KB 901 P	55,00	E01	-	-	24.350,17	27.941,72
KB 1001 P	7,50	E01	17.304,14	17.987,19	19.110,94	19.794,00
KB 1001 P	11,00	E01	18.538,06	19.642,21	20.344,84	21.449,00
KB 1001 P	15,00	E01	19.120,74	20.650,88	20.927,54	22.457,68
KB 1001 P	18,50	E01	-	-	21.774,61	23.150,54
KB 1001 P	22,00	E01	-	-	22.149,20	24.004,97
KB 1001 P	30,00	E01	-	-	23.608,35	25.838,69
KB 1001 P	37,00	E01	-	-	25.116,46	27.466,76
KB 1001 P	45,00	E01	-	-	26.227,97	29.329,87
KB 1001 P	55,00	E01	-	-	28.152,27	31.743,85
KB 1001 P	75,00	E01	-	-	34.537,27	42.812,31

KC



Rodete de álabes radiales

Ventilador centrífugo de acoplamiento directo y simple aspiración. Fabricados en chapa de acero protegida contra la corrosión mediante tratamiento por cataforesis + pintura poliuretana. Temperaturas del aire a transportar -20°C/+100°C en continuo.

Motores

De 2 o 4 polos, de alta eficiencia IE 3*, tensión de alimentación trifásica 230/400V 50Hz hasta tamaño motor 112 y 400/690V 50Hz para motores de mayor dimensión. Protección IP55, Clase F.

* A partir de 0,75 kW el motor puede ser de eficiencia IE 2 controlado por convertidor de frecuencia.

Bajo pedido

- Fabricación en diferentes materiales constructivos.
- Motores de 2 velocidades.
- Versiones de 60 Hz.
- Pintura en diferentes RAL.
- Versión sin pie soporte (Motor-Brida, Sistema 5), hasta tamaño de motor 160.
- Versión para alta temperatura: hasta 220°C (versiones B: con rodete de refrigeración).
- SISTEMA 8: acoplamiento mediante junta elástica.
- Trampilla de inspección, purga de drenaje, distintos tipos de estanqueidad a nivel de voluta y de paso de eje.
- Ventiladores estancos.
- Calorifugado.

Versiones ATEX

Bajo pedido, versiones antiexplosivas según la Directiva ATEX para modelos trifásicos:

Para trabajar a temperaturas de -20°C a +60°C, presión ambiente (absoluta) de 0,8 bar hasta 1,1 bar, según EN 14986.

- Gas:
 - ⊗ 3G IIB T2-T3
 - ⊗ 3G IIB+H2 T2-T3
- Polvo no conductivo:
 - ⊗ 2D* IIIB T125°C-T135°C-T195°C-T295°C
 - ⊗ 3D IIIB T125°C-T135°C-T195°C-T295°C
- Polvo conductivo (con motor IP65 IIIC):
 - ⊗ 2D* IIIC T125°C-T135°C-T195°C-T295°C
 - ⊗ 3D IIIC T125°C-T135°C-T195°C-T295°C

* Solo para aplicaciones de transporte de pelusas.

Aplicaciones específicas



Versiones

CUADRO DE APLICACIONES

Aire a transportar	Cantidad de polvo (mg/m ³)
Transporte neumático y de materia	< 50000

Es imprescindible comprobar que las características eléctricas (voltaje, intensidad, frecuencia, etc.) del motor que aparecen en la placa del mismo son compatibles con las de la instalación.

Modelo	Tamaño motor	Velocidad (r.p.m.)	Potencia motor (kW)	Intensidad motor 400V (A)	Caudal máximo (m ³ /h)	Nivel presión sonora a 1 m (dB(A)) ⁽¹⁾	Peso (kg) ⁽²⁾	Momento de inercia (kg·m ²) ⁽³⁾
2 POLOS								
KC 402/2 R4A	112M2	2910	4,0	7,5	3.820	82	84	0,13
KC 401/2 R4A	132SA2	2890	5,5	10,1	5.610	85	94	0,16
KC 452/2 R4A	132SB2	2890	7,5	13,9	5.400	86	120	0,25
KC 502/2 R4A	160MR2	2930	11,0	18,7	7.630	89	200	0,43
KC 501/2 R4A	160M2	2935	15,0	25,4	11.200	90	210	0,53
KC 562/2 R4A	180M2	2960	22,0	39,0	10.800	93	290	0,65
KC 561/2 R4A	200LR2	2960	30,0	53,5	15.460	94	350	0,83
KC 632/2 R4A	200L2	2860	37,0	65,6	15.300	97	372	1,30
KC 631/2 R4A	225M2	2960	45,0	77,6	22.120	98	412	1,63

¹ Entubado en la descarga

² Tolerancia del nivel de ruido de +3dB/A, medido en el punto de máxima eficiencia

³ Con motor incluido y para orientación LG270 o RD270

³ Momento de inercia del rodete

Modelo	Tamaño motor	Velocidad (r.p.m.)	Potencia motor (kW)	Intensidad motor 400V (A)	Caudal máximo (m³/h)	Nivel presión sonora a 1 m (dB(A)) ⁽¹⁾	Peso (kg) ⁽²⁾	Momento de inercia (kg·m²) ⁽³⁾
4 POLOS								
KC 712/4 R4A	132MA4	1450	7,5	13,9	10.800	79	242	2,25
KC 802/4 R4A	160L4	1450	15,0	28,4	15.300	84	385	3,90
KC 801/4 R4A	180M4	1470	18,5	34,9	22.760	85	440	4,80
KC 902/4 R4A	200L4	1470	30,0	54,6	21.600	88	530	7,70
KC 901/4 R4A	225S4	1475	37,0	65,6	33.730	89	600	9,10
KC 1002/4 R4A	225M4	1475	45,0	79,4	30.600	91	690	12,30
KC 1001/4 R4A	250M4	1475	55,0	96,9	46.910	92	800	15,00

¹ Entubado en la descarga

Tolerancia del nivel de ruido de +3dB/A, medido en el punto de máxima eficiencia

² Con motor incluido y para orientación LG270 o RD270

³ Momento de inercia del rodete

Versiones ESTÁNDAR

Modelo	Grupo producto	Precio (€/u.)	Precio Ejecución B ⁽¹⁾ (€/u.)	Precio Ejecución C ⁽²⁾ (€/u.)	Precio Puerta inspección (€/u.)	Precio Purga drenaje (€/u.)
2 POLOS						
KC 402/2 R4A 4	E01	2.235,92	332,17	261,00	198,72	154,23
KC 401/2 R4A 5,5	E01	2.491,88	332,17	261,00	198,72	154,23
KC 452/2 R4A 7,5	E01	3.124,27	332,17	261,00	198,72	154,23
KC 502/2 R4A 11	E01	4.303,71	441,89	261,00	198,72	186,86
KC 501/2 R4A 15	E01	4.742,86	441,89	261,00	198,72	186,86
KC 562/2 R4A 22	E01	6.592,31	441,89	403,34	198,72	186,86
KC 561/2 R4A 30	E01	7.485,68	441,89	403,34	198,72	186,86
KC 632/2 R4A 37	E01	9.704,03	441,89	403,34	231,34	186,86
KC 631/2 R4A 45	E01	11.139,43	441,89	403,34	231,34	186,86
4 POLOS						
KC 712/4 R4A 7,5	E01	5.907,25	691,03	403,34	serie	186,86
KC 802/4 R4A 15	E01	8.233,49	691,03	403,34	serie	213,55
KC 801/4 R4A 18,5	E01	8.885,95	691,03	403,34	serie	213,55
KC 902/4 R4A 30	E01	11.832,03	691,03	688,06	serie	213,55
KC 901/4 R4A 37	E01	13.126,90	691,03	688,06	serie	213,55
KC 1002/4 R4A 45	E01	14.898,57	886,76	688,06	serie	213,55
KC 1001/4 R4A 55	E01	16.356,55	886,76	688,06	serie	213,55

¹ Ejecución B: rodete de refrigeración para alta temperatura

² Ejecución C: aro de aspiración antichispas (sin certificado ATEX)

Versiones ATEX

Modelo	Grupo producto	Precio ATEX II 3D/ ⁽¹⁾ (€/u.)	Precio ATEX Cat.3D Zona 22 II 3D Ex tc IIIC T125°C Dc (€/u.)
2 POLOS			
KC 402/2 R4A 4	E01	3.158,24	3.518,13
KC 401/2 R4A 5,5	E01	3.407,95	3.885,37
KC 452/2 R4A 7,5	E01	4.076,33	4.617,40
KC 502/2 R4A 11	E01	5.870,88	6.965,24
KC 501/2 R4A 15	E01	6.299,32	7.785,41
KC 562/2 R4A 22	E01	8.488,05	10.172,43
KC 561/2 R4A 30	E01	9.359,62	11.450,42
KC 632/2 R4A 37	E01	11.780,92	14.469,08
KC 631/2 R4A 45	E01	13.181,32	16.199,99
4 POLOS			
KC 712/4 R4A 7,5	E01	7.190,48	7.873,54
KC 802/4 R4A 15	E01	9.460,00	10.990,13
KC 801/4 R4A 18,5	E01	10.096,54	11.472,45
KC 902/4 R4A 30	E01	13.369,83	15.600,17
KC 901/4 R4A 37	E01	14.633,12	16.983,41
KC 1002/4 R4A 45	E01	16.721,46	19.823,38
KC 1001/4 R4A 55	E01	18.143,90	21.735,45

¹ Interno ATEX 3D, exterior no clasificado.

KC



Rodete de álabes hacia adelante para transporte de materia

Ventilador centrífugo con accionamiento por poleas y correas y simple aspiración. Fabricados en chapa de acero protegida contra la corrosión mediante tratamiento por cataforesis + pintura poliuretana. Temperaturas del aire a transportar -20°C/+100°C en continuo.

Sistemas de montaje

- SISTEMA 1: eje libre, para acoplamiento mediante poleas y correas.
- SISTEMA 9: incluye motor, poleas, correas y protector de correas. Motor montado en el lateral del pie soporte rodamientos.
- SISTEMA 12: incluye motor, poleas, correas y protector de correas. Motor montado sobre la bancada general.

Motores

De 2, 4 o 6 polos, de alta eficiencia IE 3* (las r.p.m. de cada motor se adaptarán al cálculo de cada transmisión), tensión de alimentación trifásica 230/400V 50Hz hasta tamaño motor 112 y 400/690V 50Hz para motores de mayor dimensión. Protección IP55, Clase F.

* A partir de 0,75 kW el motor puede ser de eficiencia IE 2 controlado por convertidor de frecuencia.

Bajo pedido

- Fabricación en diferentes materiales constructivos.
- Motores de 2 velocidades.
- Versiones de 60 Hz.
- Pintura en diferentes RAL.
- Versión para alta temperatura: hasta 300°C (versiones B: con rodete de refrigeración).

- Trampilla de inspección, purga de drenaje, distintos tipos de estanqueidad a nivel de voluta y de paso de eje.
- Ventiladores estancos.
- Calorifugado.

Versiones ATEX

Bajo pedido, versiones antiexplosivas según la Directiva ATEX para modelos trifásicos:

Para trabajar a temperaturas de -20°C a +60°C, presión ambiente [absoluta] de 0,8 bar hasta 1,1 bar, según EN 14986.

Gas:

- ⊗ 3G IIB T2-T3
- ⊗ 3G IIB+H2 T2-T3

Polvo no conductivo:

- ⊗ 2D* IIIB T195°C-T295°C
- ⊗ 3D IIIB T195°C-T295°C

Polvo conductivo (con motor IIP65 IIIC):

- ⊗ 2D* IIIC T195°C-T295°C
- ⊗ 3D IIIC T195°C-T295°C

* Solo para aplicaciones de transporte de pelusas.

Aplicaciones específicas



Versiones

CUADRO DE APLICACIONES

Aire a transportar	Cantidad de polvo (mg/m ³)
Transporte neumático y de materia	< 50000

Es imprescindible comprobar que las características eléctricas (voltaje, intensidad, frecuencia, etc.) del motor que aparecen en la placa del mismo son compatibles con las de la instalación.

Modelo	Caudal máximo (m ³ /h)	Potencia motor máxima (kW)	Peso (kg) ^[1]	Momento de inercia (kg·m ²) ^[2]
KC 401 R1A	8.260	15,0	74	0,16
KC 451 R1A	10.290	18,5	89	0,30
KC 501 R1A	12.780	22,0	130	0,52
KC 561 R1A	15.670	30,0	168	0,83
KC 631 R1A	19.800	37,0	200	1,62
KC 711 R1A	25.410	45,0	260	2,75
KC 801 R1A	32.820	55,0	320	4,80
KC 901 R1A	43.450	75,0	385	9,10
KC 1001 R1A	54.060	90,0	500	15,00

¹ Para ejecución 1 y orientación LG270 o RD270

² Momento de inercia del rodete

Versiones ESTÁNDAR

Modelo	Potencia motor (kW)	Grupo producto	Precio (€/u.)	Precio Ejecución B ⁽¹⁾ (€/u.)	Precio Ejecución C ⁽²⁾ (€/u.)	Precio Puerta inspección (€/u.)	Precio Purga drenaje (€/u.)
KC 401 R1A	15,0	E01	2.403,23	332,17	261,00	198,72	154,23
KC 451 R1A	18,5	E01	3.085,58	332,17	261,00	198,72	154,23
KC 501 R1A	22,0	E01	3.857,67	441,89	261,00	198,72	186,86
KC 561 R1A	30,0	E01	4.882,53	441,89	403,34	198,72	186,86
KC 631 R1A	37,0	E01	5.980,85	441,89	403,34	231,34	186,86
KC 711 R1A	45,0	E01	7.451,59	691,03	403,34	serie	186,86
KC 801 R1A	55,0	E01	8.367,75	691,03	403,34	serie	213,55
KC 901 R1A	75,0	E01	10.716,58	691,03	688,06	serie	213,55
KC 1001 R1A	90,0	E01	12.546,17	886,76	688,06	serie	213,55

¹ Ejecución B: rodete de refrigeración para alta temperatura

² Ejecución C: aro de aspiración antichispas (sin certificado ATEX)

Versiones ATEX

Modelo	Potencia motor (kW)	Grupo producto	Precio ATEX II 3D/ ⁽¹⁾ (€/u.)
KC 401 R1A	15,0	E01	3.141,11
KC 451 R1A	18,5	E01	3.807,02
KC 501 R1A	22,0	E01	5.146,21
KC 561 R1A	30,0	E01	6.453,56
KC 631 R1A	37,0	E01	7.699,71
KC 711 R1A	45,0	E01	8.137,96
KC 801 R1A	55,0	E01	8.963,00
KC 901 R1A	75,0	E01	11.477,33
KC 1001 R1A	90,0	E01	-

¹ Interno ATEX 3D, exterior no clasificado.

Versiones ESTÁNDAR

Modelo	Potencia motor (kW)	Grupo producto	Precio Ejecución N9 (€/u.)	Precio Ejecución N12 (€/u.)	Precio Contrabancada N12 (€/u.)	Precio Ejecución B ⁽¹⁾ (€/u.)	Precio Ejecución C ⁽²⁾ (€/u.)	Precio Puerta inspección (€/u.)	Precio Purga drenaje (€/u.)
KC 401 R	1,50	E01	3.676,34	4.100,42	501,21	332,17	261,00	198,72	154,23
KC 401 R	2,20	E01	3.877,11	4.301,20	501,21	332,17	261,00	198,72	154,23
KC 401 R	3,00	E01	4.065,30	4.489,39	501,21	332,17	261,00	198,72	154,23
KC 401 R	4,00	E01	4.228,43	4.652,52	501,21	332,17	261,00	198,72	154,23
KC 401 R	5,50	E01	4.529,56	4.953,64	501,21	332,17	261,00	198,72	154,23
KC 401 R	7,50	E01	4.875,86	5.299,97	501,21	332,17	261,00	198,72	154,23
KC 401 R	11,00	E01	6.025,19	6.449,28	501,21	332,17	261,00	198,72	154,23
KC 401 R	15,00	E01	6.647,53	7.071,63	501,21	332,17	261,00	198,72	154,23
KC 451 R	2,20	E01	4.491,92	4.916,01	501,21	332,17	261,00	198,72	154,23
KC 451 R	3,00	E01	4.657,53	5.081,63	501,21	332,17	261,00	198,72	154,23
KC 451 R	4,00	E01	4.858,28	5.282,38	501,21	332,17	261,00	198,72	154,23
KC 451 R	5,50	E01	5.159,43	5.583,53	501,21	332,17	261,00	198,72	154,23
KC 451 R	7,50	E01	5.505,74	5.929,82	501,21	332,17	261,00	198,72	154,23
KC 451 R	11,00	E01	6.655,05	7.079,15	501,21	332,17	261,00	198,72	154,23
KC 451 R	15,00	E01	7.277,39	7.701,49	501,21	332,17	261,00	198,72	154,23
KC 451 R	18,50	E01	8.050,31	8.474,41	501,21	332,17	261,00	198,72	154,23
KC 501 R	2,20	E01	5.204,60	5.628,68	501,21	441,89	261,00	198,72	186,86
KC 501 R	3,00	E01	5.370,21	5.794,32	501,21	441,89	261,00	198,72	186,86
KC 501 R	4,00	E01	5.583,53	6.007,62	501,21	441,89	261,00	198,72	186,86
KC 501 R	5,50	E01	5.842,00	6.266,07	501,21	441,89	261,00	198,72	186,86
KC 501 R	7,50	E01	6.218,42	6.642,51	501,21	441,89	261,00	198,72	186,86
KC 501 R	11,00	E01	7.367,74	7.791,84	501,21	441,89	261,00	198,72	186,86
KC 501 R	15,00	E01	7.990,08	8.414,17	501,21	441,89	261,00	198,72	186,86
KC 501 R	18,50	E01	8.762,99	9.187,07	501,21	441,89	261,00	198,72	186,86

¹ Ejecución B: rodete de refrigeración para alta temperatura

² Ejecución C: aro de aspiración antichispas (sin certificado ATEX)

Versiones ESTÁNDAR

Modelo	Potencia motor (kW)	Grupo producto	Precio Ejecución N9 (€/u.)	Precio Ejecución N12 (€/u.)	Precio Contrabancada N12 (€/u.)	Precio Ejecución B ⁽¹⁾ (€/u.)	Precio Ejecución C ⁽²⁾ (€/u.)	Precio Puerta inspección (€/u.)	Precio Purga drenaje (€/u.)
KC 501 R	22,00	E01	-	9.761,75	501,21	441,89	261,00	198,72	186,86
KC 561 R	3,00	E01	6.316,28	7.003,87	812,61	441,89	403,34	198,72	186,86
KC 561 R	4,00	E01	6.529,59	7.217,17	812,61	441,89	403,34	198,72	186,86
KC 561 R	5,50	E01	6.788,05	7.475,64	812,61	441,89	403,34	198,72	186,86
KC 561 R	7,50	E01	7.096,71	7.784,31	812,61	441,89	403,34	198,72	186,86
KC 561 R	11,00	E01	8.313,79	9.001,38	812,61	441,89	403,34	198,72	186,86
KC 561 R	15,00	E01	8.936,12	9.623,71	812,61	441,89	403,34	198,72	186,86
KC 561 R	18,50	E01	9.709,04	10.396,62	812,61	441,89	403,34	198,72	186,86
KC 561 R	22,00	E01	-	10.971,30	812,61	441,89	403,34	198,72	186,86
KC 561 R	30,00	E01	-	12.298,79	812,61	441,89	403,34	198,72	186,86
KC 631 R	3,00	E01	7.330,09	8.080,42	886,76	441,89	403,34	231,34	186,86
KC 631 R	4,00	E01	7.543,38	8.293,73	886,76	441,89	403,34	231,34	186,86
KC 631 R	5,50	E01	7.801,87	8.552,20	886,76	441,89	403,34	231,34	186,86
KC 631 R	7,50	E01	8.110,53	8.860,85	886,76	441,89	403,34	231,34	186,86
KC 631 R	11,00	E01	9.375,29	10.125,62	886,76	441,89	403,34	231,34	186,86
KC 631 R	15,00	E01	9.972,53	10.722,85	886,76	441,89	403,34	231,34	186,86
KC 631 R	18,50	E01	10.722,85	11.473,18	886,76	441,89	403,34	231,34	186,86
KC 631 R	22,00	E01	-	12.047,86	886,76	441,89	403,34	231,34	186,86
KC 631 R	30,00	E01	-	13.375,33	886,76	441,89	403,34	231,34	186,86
KC 631 R	37,00	E01	-	14.953,77	886,76	441,89	403,34	231,34	186,86
KC 711 R	4,00	E01	8.901,01	9.837,03	1.106,23	691,03	403,34	serie	177,95
KC 711 R	5,50	E01	9.159,48	10.095,49	1.106,23	691,03	403,34	serie	177,95
KC 711 R	7,50	E01	9.468,13	10.404,15	1.106,23	691,03	403,34	serie	177,95
KC 711 R	11,00	E01	10.732,90	11.668,92	1.106,23	691,03	403,34	serie	177,95
KC 711 R	15,00	E01	11.330,14	12.266,17	1.106,23	691,03	403,34	serie	177,95
KC 711 R	18,50	E01	-	13.134,43	1.106,23	691,03	403,34	serie	177,95
KC 711 R	22,00	E01	-	13.518,37	1.106,23	691,03	403,34	serie	177,95
KC 711 R	30,00	E01	-	15.014,00	1.106,23	691,03	403,34	serie	177,95
KC 711 R	37,00	E01	-	16.497,07	1.106,23	691,03	403,34	serie	177,95
KC 711 R	45,00	E01	-	18.123,19	1.106,23	691,03	403,34	serie	177,95
KC 801 R	5,50	E01	10.005,15	11.061,64	1.248,58	691,03	403,34	serie	203,37
KC 801 R	7,50	E01	10.313,81	11.370,29	1.248,58	691,03	403,34	serie	203,37
KC 801 R	11,00	E01	11.578,58	12.635,05	1.248,58	691,03	403,34	serie	203,37
KC 801 R	15,00	E01	12.175,82	13.232,30	1.248,58	691,03	403,34	serie	203,37
KC 801 R	18,50	E01	-	14.100,57	1.248,58	691,03	403,34	serie	203,37
KC 801 R	22,00	E01	-	14.484,52	1.248,58	691,03	403,34	serie	203,37
KC 801 R	30,00	E01	-	15.980,14	1.248,58	691,03	403,34	serie	203,37
KC 801 R	37,00	E01	-	17.525,96	1.248,58	691,03	403,34	serie	203,37
KC 801 R	45,00	E01	-	18.665,24	1.248,58	691,03	403,34	serie	203,37
KC 801 R	55,00	E01	-	20.637,66	1.248,58	691,03	403,34	serie	203,37
KC 901 R	5,50	E01	12.173,32	13.297,55	1.328,65	691,03	688,06	serie	203,37
KC 901 R	7,50	E01	12.481,97	13.606,20	1.328,65	691,03	688,06	serie	203,37
KC 901 R	11,00	E01	13.746,73	14.870,97	1.328,65	691,03	688,06	serie	203,37
KC 901 R	15,00	E01	14.343,98	15.468,20	1.328,65	691,03	688,06	serie	203,37
KC 901 R	18,50	E01	-	16.336,47	1.328,65	691,03	688,06	serie	203,37
KC 901 R	22,00	E01	-	16.720,42	1.328,65	691,03	688,06	serie	203,37
KC 901 R	30,00	E01	-	18.216,04	1.328,65	691,03	688,06	serie	203,37
KC 901 R	37,00	E01	-	19.761,86	1.328,65	691,03	688,06	serie	203,37
KC 901 R	45,00	E01	-	20.901,14	1.328,65	691,03	688,06	serie	203,37
KC 901 R	55,00	E01	-	22.873,57	1.328,65	691,03	688,06	serie	203,37
KC 901 R	75,00	E01	-	29.418,19	1.328,65	691,03	688,06	serie	203,37
KC 1001 R	11,00	E01	15.435,59	16.795,70	1.607,43	886,76	688,06	serie	203,37
KC 1001 R	15,00	E01	16.032,84	17.392,96	1.607,43	886,76	688,06	serie	203,37
KC 1001 R	18,50	E01	-	18.261,23	1.607,43	886,76	688,06	serie	203,37
KC 1001 R	22,00	E01	-	18.645,16	1.607,43	886,76	688,06	serie	203,37
KC 1001 R	30,00	E01	-	20.140,80	1.607,43	886,76	688,06	serie	203,37
KC 1001 R	37,00	E01	-	21.686,60	1.607,43	886,76	688,06	serie	203,37
KC 1001 R	45,00	E01	-	22.825,89	1.607,43	886,76	688,06	serie	203,37
KC 1001 R	55,00	E01	-	24.798,31	1.607,43	886,76	688,06	serie	203,37
KC 1001 R	75,00	E01	-	31.342,94	1.607,43	886,76	688,06	serie	203,37
KC 1001 R	90,00	E01	-	34.299,05	1.607,43	886,76	688,06	serie	203,37

¹ Ejecución B: rodetes de refrigeración para alta temperatura

² Ejecución C: aro de aspiración antichispas (sin certificado ATEX)



Versiones ATEX

Modelo	Potencia motor (kW)	Grupo producto	SISTEMA 9		SISTEMA 12	
			Precio ATEX II 3D/- (€/u.)	Precio ATEX Cat.3D Zona 22 II 3D Ex tc IIIC T125°C Dc (€/u.)	Precio ATEX II 3D/- (€/u.)	Precio ATEX Cat.3D Zona 22 II 3D Ex tc IIIC T125°C Dc (€/u.)
KC 401 R	1,50	E01	4.563,53	4.864,66	4.977,28	5.278,41
KC 401 R	2,20	E01	4.759,39	5.045,82	5.173,14	5.459,57
KC 401 R	3,00	E01	4.943,00	5.249,04	5.356,75	5.662,78
KC 401 R	4,00	E01	5.102,14	5.462,03	5.515,89	5.875,77
KC 401 R	5,50	E01	5.395,93	5.873,33	5.809,68	6.287,08
KC 401 R	7,50	E01	5.733,79	6.274,84	6.147,54	6.688,59
KC 401 R	11,00	E01	6.855,07	7.949,44	7.268,83	8.363,19
KC 401 R	15,00	E01	7.462,23	8.948,31	7.875,99	9.362,07
KC 451 R	2,20	E01	5.410,61	5.753,37	5.824,37	6.167,13
KC 451 R	3,00	E01	5.572,20	5.959,02	5.985,95	6.372,78
KC 451 R	4,00	E01	5.768,06	6.127,94	6.181,80	6.541,70
KC 451 R	5,50	E01	6.061,85	6.539,25	6.475,59	6.953,00
KC 451 R	7,50	E01	6.399,71	6.940,78	6.813,45	7.354,52
KC 451 R	11,00	E01	7.520,98	8.615,36	7.934,74	9.029,10
KC 451 R	15,00	E01	8.128,16	9.614,23	8.541,91	10.027,99
KC 451 R	18,50	E01	8.882,21	10.554,35	9.295,96	10.968,10
KC 501 R	2,20	E01	6.749,81	7.092,55	7.163,56	7.506,31
KC 501 R	3,00	E01	6.911,39	7.298,20	7.325,15	7.711,95
KC 501 R	4,00	E01	7.119,49	7.516,10	7.533,24	7.929,85
KC 501 R	5,50	E01	7.371,65	7.915,17	7.785,41	8.328,92
KC 501 R	7,50	E01	7.738,89	8.279,94	8.152,64	8.693,70
KC 501 R	11,00	E01	8.860,19	9.954,54	9.273,94	10.368,29
KC 501 R	15,00	E01	9.467,34	10.953,43	9.881,09	11.367,18
KC 501 R	18,50	E01	10.221,39	11.893,55	10.635,14	12.307,31
KC 501 R	22,00	E01	-	-	11.195,80	12.880,19
KC 561 R	3,00	E01	8.218,73	8.605,58	8.889,55	9.276,37
KC 561 R	4,00	E01	8.426,84	8.823,45	9.097,67	9.494,27
KC 561 R	5,50	E01	8.679,03	9.222,51	9.349,82	9.893,33
KC 561 R	7,50	E01	8.980,14	9.663,19	9.650,96	10.334,02
KC 561 R	11,00	E01	10.167,55	11.261,89	10.838,35	11.932,71
KC 561 R	15,00	E01	10.774,70	12.260,78	11.445,50	12.931,59
KC 561 R	18,50	E01	-	-	12.199,56	13.871,72
KC 561 R	22,00	E01	-	-	12.760,22	14.444,61
KC 561 R	30,00	E01	-	-	14.055,32	16.146,12
KC 631 R	3,00	E01	9.464,90	9.851,71	10.196,93	10.583,74
KC 631 R	4,00	E01	9.672,99	10.069,61	10.405,01	10.801,63
KC 631 R	5,50	E01	9.925,16	10.468,67	10.657,19	11.200,70
KC 631 R	7,50	E01	10.226,30	10.909,35	10.958,31	11.641,37
KC 631 R	11,00	E01	11.460,20	12.564,36	12.192,23	13.296,38
KC 631 R	15,00	E01	12.042,88	13.573,03	12.774,92	14.305,05
KC 631 R	18,50	E01	12.774,92	14.447,04	13.506,94	15.179,07
KC 631 R	22,00	E01	-	-	14.067,57	15.751,96
KC 631 R	30,00	E01	-	-	15.362,70	17.453,50
KC 631 R	37,00	E01	-	-	16.902,63	19.590,79
KC 711 R	4,00	E01	10.111,23	10.507,84	11.024,43	11.421,05
KC 711 R	5,50	E01	10.363,39	10.906,92	11.276,58	11.820,10
KC 711 R	7,50	E01	10.664,53	11.347,59	11.577,72	12.260,78
KC 711 R	11,00	E01	11.898,44	13.002,59	12.811,63	13.915,77
KC 711 R	15,00	E01	12.481,12	14.011,26	13.394,32	14.924,45
KC 711 R	18,50	E01	-	-	14.241,40	15.617,31
KC 711 R	22,00	E01	-	-	14.615,98	16.471,74
KC 711 R	30,00	E01	-	-	16.075,14	18.305,47
KC 711 R	37,00	E01	-	-	17.522,04	20.210,19
KC 711 R	45,00	E01	-	-	19.108,49	22.127,16
KC 801 R	5,50	E01	11.188,45	11.731,95	12.219,15	12.762,66
KC 801 R	7,50	E01	11.489,58	12.172,64	12.520,28	13.203,36
KC 801 R	11,00	E01	12.723,49	13.827,65	13.754,21	14.858,35
KC 801 R	15,00	E01	13.306,18	14.836,32	14.336,89	15.867,02



Versiones ATEX

Modelo	Potencia motor (kW)	Grupo producto	SISTEMA 9		SISTEMA 12	
			Precio ATEX II 3D/- (€/u.)	Precio ATEX Cat.3D Zona 22 II 3D Ex tc IIIC T125°C Dc (€/u.)	Precio ATEX II 3D/- (€/u.)	Precio ATEX Cat.3D Zona 22 II 3D Ex tc IIIC T125°C Dc (€/u.)
KC 801 R	18,50	E01	-	-	15.183,98	16.559,87
KC 801 R	22,00	E01	-	-	15.558,55	17.414,31
KC 801 R	30,00	E01	-	-	17.017,72	19.248,04
KC 801 R	37,00	E01	-	-	18.525,81	20.876,11
KC 801 R	45,00	E01	-	-	19.637,30	22.739,22
KC 801 R	55,00	E01	-	-	21.561,63	25.153,19
KC 901 R	5,50	E01	13.702,79	14.246,29	14.799,59	15.343,11
KC 901 R	7,50	E01	14.003,91	14.686,97	15.100,73	15.783,78
KC 901 R	11,00	E01	15.237,85	16.341,99	16.334,64	17.438,79
KC 901 R	15,00	E01	15.820,52	17.350,66	16.917,32	18.447,45
KC 901 R	18,50	E01	-	-	17.764,40	19.140,32
KC 901 R	22,00	E01	-	-	18.139,00	19.994,76
KC 901 R	30,00	E01	-	-	19.598,15	21.828,47
KC 901 R	37,00	E01	-	-	21.106,26	23.456,55
KC 901 R	45,00	E01	-	-	22.217,76	25.319,67
KC 901 R	55,00	E01	-	-	24.142,06	27.733,63
KC 901 R	75,00	E01	-	-	30.527,05	38.802,09
KC 1001 R	11,00	E01	17.245,38	18.349,54	18.572,33	19.676,48
KC 1001 R	15,00	E01	17.828,06	19.358,20	19.155,02	20.685,15
KC 1001 R	18,50	E01	-	-	20.002,09	21.378,01
KC 1001 R	22,00	E01	-	-	20.376,67	22.232,44
KC 1001 R	30,00	E01	-	-	21.835,83	24.066,17
KC 1001 R	37,00	E01	-	-	23.343,94	25.694,23
KC 1001 R	45,00	E01	-	-	24.455,45	27.557,35
KC 1001 R	55,00	E01	-	-	26.379,75	29.971,33
KC 1001 R	75,00	E01	-	-	32.764,75	41.039,79
KC 1001 R	90,00	E01	-	-	35.648,77	45.368,27

KM



Rodete de álabes hacia adelante para transporte de materia

Ventilador centrífugo de acoplamiento directo y simple aspiración. Fabricados en chapa de acero protegida contra la corrosión mediante tratamiento por cataforesis + pintura poliuretana. Temperaturas del aire a transportar -20°C/+100°C en continuo.

Motores

De 2 o 4 polos, de alta eficiencia IE 3*, tensión de alimentación trifásica 230/400V 50Hz hasta tamaño motor 112 y 400/690V 50Hz para motores de mayor dimensión. Protección IP55, Clase F.

* A partir de 0,75 kW el motor puede ser de eficiencia IE 2 controlado por convertidor de frecuencia.

Bajo pedido

- Fabricación en diferentes materiales constructivos.
- Motores de 2 velocidades.
- Versiones de 60 Hz.
- Pintura en diferentes RAL.
- Versión sin pie soporte (Motor-Brida, Sistema 5), hasta tamaño de motor 160.
- Versión para alta temperatura: hasta 220°C (versiones B: con rodete de refrigeración).
- SISTEMA 8: acoplamiento mediante junta elástica.
- Trampilla de inspección, purga de drenaje, distintos tipos de estanqueidad a nivel de voluta y de paso de eje.
- Ventiladores estancos.
- Calorifugado.

Versiones ATEX

Bajo pedido, versiones antiexplosivas según la Directiva ATEX para modelos trifásicos:

Para trabajar a temperaturas de -20°C a +60°C, presión ambiente (absoluta) de 0,8 bar hasta 1,1 bar, según EN 14986.

• Gas:

- 3G IIB T2-T3
- 3G IIB+H2 T2-T3

• Polvo no conductivo:

- 2D* IIB T125°C-T135°C-T195°C-T295°C
- 3D IIB T125°C-T135°C-T195°C-T295°C

• Polvo conductivo (con motor IP65 IIIC):

- 2D* IIIC T125°C-T135°C-T195°C-T295°C
- 3D IIIC T125°C-T135°C-T195°C-T295°C

* Solo para aplicaciones de transporte de pelusas.

Aplicaciones específicas



Versiones

CUADRO DE APLICACIONES

Aire a transportar	Cantidad de polvo (mg/m ³)
Transporte neumático y de materia	< 50000

Es imprescindible comprobar que las características eléctricas (voltaje, intensidad, frecuencia, etc.) del motor que aparecen en la placa del mismo son compatibles con las de la instalación.

Modelo	Tamaño motor	Velocidad (r.p.m.)	Potencia motor (kW)	Intensidad motor 400V (A)	Caudal máximo (m ³ /h)	Nivel presión sonora a 1 m (dB(A)) ⁽¹⁾	Peso (kg) ⁽²⁾	Momento de inercia (kg·m ²) ⁽³⁾
2 POLOS								
KM 221/2 R4A	71A2	2810	0,37	0,90	1.080	68	18	0,01
KM 252/2 R4A	71B2	2820	0,55	1,25	1.080	70	25	0,02
KM 251/2 R4A	80A2	2830	0,75	1,59	1.470	71	28	0,02
KM 282/2 R4A	80B2	2840	1,10	2,33	1.510	73	32	0,03
KM 281/2 R4A	90S2	2840	1,50	3,07	2.070	74	36	0,04
KM 312/2 R4A	90S2	2840	1,50	3,07	2.160	77	42	0,05
KM 311/2 R4A	90L2	2850	2,20	4,43	2.930	78	45	0,06
KM 352/2 R4A	100LA2	2900	3,00	5,77	3.060	80	74	0,09
KM 351/2 R4A	112M2	2920	4,00	7,50	4.320	81	79	0,11
KM 402/2 R4A	132SA2	2890	5,50	10,10	4.250	84	107	0,16
KM 401/2 R4A	132SB2	2890	7,50	13,90	7.270	85	113	0,20
KM 451/2 R4A	160MR2	2930	15,00	25,40	11.040	88	195	0,38
4 POLOS								
KM 452/4 R4A	90S4	1390	1,10	2,30	2.930	68	98	0,35
KM 451/4 R4A	90L4	1420	1,50	3,15	5.350	69	105	0,35
KM 502/4 R4A	100LA4	1420	2,20	4,56	4.250	72	124	0,55
KM 501/4 R4A	100LB4	1430	3,00	6,15	6.900	73	132	0,65
KM 562/4 R4A	112M4	1425	4,00	8,20	6.120	75	145	0,88
KM 561/4 R4A	132SA4	1440	5,50	10,30	9.840	76	170	1,08
KM 632/4 R4A	132MA4	1450	7,50	13,90	8.500	79	197	1,45
KM 631/4 R4A	160M4	1450	11,00	20,70	14.090	80	270	1,78
KM 712/4 R4A	160M4	1450	11,00	20,70	12.060	83	335	2,58
KM 711/4 R4A	160L4	1450	15,00	28,40	20.230	84	365	3,13
KM 802/4 R4A	180M4	1460	18,50	34,90	17.100	86	440	4,60
KM 801/4 R4A	200L4	1470	30,00	54,60	29.440	88	505	5,60
KM 902/4 R4A	225S4	1475	37,00	65,60	24.120	91	595	8,10
KM 901/4 R4A	225M4	1475	45,00	79,40	43.450	92	635	10,00
KM 1002/4 R4A	250M4	1475	55,00	96,90	34.200	95	800	14,00
KM 1001/4 R4A	280R4	1475	75,00	130,00	60.300	96	915	16,80

¹ Entubado en la descarga

Tolerancia del nivel de ruido de +3dB/A, medido en el punto de máxima eficiencia

² Con motor incluido y para orientación LG270 o RD270

³ Momento de inercia del rodetes

Versión ESTÁNDAR

Modelo	Grupo producto	Precio (€/u.)	Precio Ejecución B ⁽¹⁾ (€/u.)	Precio Ejecución C ⁽²⁾ (€/u.)	Puerta inspección (€/u.)	Precio Purga drenaje (€/u.)
2 POLOS						
KM 221/2 R4A 0,37	E01	823,35	192,78	260,98	serie	136,44
KM 252/2 R4A 0,55	E01	882,89	252,10	260,98	145,33	136,44
KM 251/2 R4A 0,75	E01	916,54	252,10	260,98	145,33	136,44
KM 282/2 R4A 1,1	E01	968,33	252,10	260,98	198,71	154,23
KM 281/2 R4A 1,5	E01	1.077,06	252,10	260,98	198,71	154,23
KM 312/2 R4A 1,5	E01	1.175,45	252,10	260,98	198,71	154,23
KM 311/2 R4A 2,2	E01	1.281,60	252,10	260,98	198,71	154,23
KM 352/2 R4A 3	E01	1.589,73	332,16	260,98	198,71	154,23
KM 351/2 R4A 4	E01	1.732,11	332,16	260,98	198,71	154,23
KM 402/2 R4A 5,5	E01	2.190,37	332,16	260,98	198,71	154,23
KM 401/2 R4A 7,5	E01	2.467,41	332,16	260,98	198,71	154,23
KM 451/2 R4A 15	E01	4.321,22	332,16	260,98	198,71	154,23
4 POLOS						
KM 452/4 R4A 1,1	E01	1.914,71	332,16	260,98	198,71	154,23
KM 451/4 R4A 1,5	E01	2.037,62	332,16	260,98	198,71	154,23
KM 502/4 R4A 2,2	E01	2.446,71	441,89	403,34	231,34	186,84
KM 501/4 R4A 3	E01	2.474,31	441,89	403,34	231,34	186,84
KM 562/4 R4A 4	E01	3.279,85	441,89	403,34	231,34	186,84
KM 561/4 R4A 5,5	E01	3.493,14	441,89	403,34	231,34	186,84

¹ Ejecución B: rodetes de refrigeración para alta temperatura

² Ejecución C: aro de aspiración antichispas (sin certificado ATEX)

Versiones ESTÁNDAR

Modelo	Grupo producto	Precio (€/u.)	Precio Ejecución B ⁽¹⁾ (€/u.)	Precio Ejecución C ⁽²⁾ (€/u.)	Precio Puerta inspección (€/u.)	Precio Purga drenaje (€/u.)
4 POLOS						
KM 632/4 R4A 7,5	E01	4.626,74	441,89	403,34	231,34	186,84
KM 631/4 R4A 11	E01	5.636,48	441,89	403,34	231,34	186,84
KM 712/4 R4A 11	E01	6.527,15	691,03	403,34	serie	186,84
KM 711/4 R4A 15	E01	6.954,34	691,03	403,34	serie	186,84
KM 802/4 R4A 18,5	E01	8.254,07	691,03	688,06	serie	213,55
KM 801/4 R4A 30	E01	9.719,50	691,03	688,06	serie	213,55
KM 902/4 R4A 37	E01	12.795,36	691,03	688,06	serie	213,55
KM 901/4 R4A 45	E01	13.774,04	691,03	688,06	serie	213,55
KM 1002/4 R4A 55	E01	16.005,85	886,76	688,06	serie	213,55
KM 1001/4 R4A 75	E01	22.028,12	886,76	688,06	serie	213,55

¹ Ejecución B: rodete de refrigeración para alta temperatura

² Ejecución C: aro de aspiración antichispas (sin certificado ATEX)

Versiones ATEX

Modelo	Grupo producto	Precio ATEX II 3D/- ⁽²⁾ (€/u.)	Precio ATEX Cat.3D Zona 22 II 3D Ex tc IIIC T125°C Dc (€/u.)
2 POLOS			
KM 221/2 R4A 0,37	E01	1.730,91	-
KM 252/2 R4A 0,55	E01	1.787,23	-
KM 251/2 R4A 0,75	E01	1.819,04	2.027,14
KM 282/2 R4A 1,1	E01	1.892,50	2.134,86
KM 281/2 R4A 1,5	E01	1.995,31	2.230,35
KM 312/2 R4A 1,5	E01	2.088,36	2.323,38
KM 311/2 R4A 2,2	E01	2.188,74	2.475,17
KM 352/2 R4A 3	E01	2.492,31	2.798,34
KM 351/2 R4A 4	E01	2.626,97	2.986,86
KM 402/2 R4A 5,5	E01	3.099,49	3.576,88
KM 401/2 R4A 7,5	E01	3.361,44	3.902,50
KM 451/2 R4A 15	E01	5.114,39	6.600,44
4 POLOS			
KM 452/4 R4A 1,1	E01	2.896,27	3.160,68
KM 451/4 R4A 1,5	E01	2.955,02	3.256,16
KM 502/4 R4A 2,2	E01	3.574,43	3.917,17
KM 501/4 R4A 3	E01	3.674,81	4.061,63
KM 562/4 R4A 4	E01	4.460,70	4.857,31
KM 561/4 R4A 5,5	E01	4.668,79	5.212,30
KM 632/4 R4A 7,5	E01	6.781,62	7.464,69
KM 631/4 R4A 11	E01	7.736,44	8.840,60
KM 712/4 R4A 11	E01	8.578,62	9.682,79
KM 711/4 R4A 15	E01	8.982,58	10.512,73
KM 802/4 R4A 18,5	E01	10.211,60	11.587,51
KM 801/4 R4A 30	E01	11.597,32	13.827,64
KM 902/4 R4A 37	E01	14.505,79	16.856,11
KM 901/4 R4A 45	E01	15.431,24	18.533,15
KM 1002/4 R4A 55	E01	17.541,61	21.133,18
KM 1001/4 R4A 75	E01	23.236,20	31.511,24

¹ Interno ATEX 3G, exterior no clasificado.

² Interno ATEX 3D, exterior no clasificado.

KM



Rodete de álabes hacia adelante para transporte de materia

Ventilador centrífugo con accionamiento por poleas y correas y simple aspiración. Fabricados en chapa de acero protegida contra la corrosión mediante tratamiento por cataforesis + pintura poliuretana. Temperaturas del aire a transportar -20°C/+100°C en continuo.

Sistemas de montaje

- SISTEMA 1: eje libre, para acoplamiento mediante poleas y correas.
- SISTEMA 9: incluye motor, poleas, correas y protector de correas. Motor montado en el lateral del pie soporte rodamientos.
- SISTEMA 12: incluye motor, poleas, correas y protector de correas. Motor montado sobre la bancada general.

Motores

De 2, 4 o 6 polos, de alta eficiencia IE 3* (las r.p.m. de cada motor se adaptarán al cálculo de cada transmisión), tensión de alimentación trifásica 230/400V 50Hz hasta tamaño motor 112 y 400/690V 50Hz para motores de mayor dimensión. Protección IP55, Clase F.

* A partir de 0,75 kW el motor puede ser de eficiencia IE 2 controlado por convertidor de frecuencia.

Bajo pedido

- Fabricación en diferentes materiales constructivos.
- Motores de 2 velocidades.
- Versiones de 60 Hz.
- Pintura en diferentes RAL.
- Versión para alta temperatura: hasta 300°C (versiones B: con rodete de refrigeración).

- Trampilla de inspección, purga de drenaje, distintos tipos de estanqueidad a nivel de voluta y de paso de eje.
- Ventiladores estancos.
- Calorifugado.

Versiones ATEX

Bajo pedido, versiones antiexplosivas según la Directiva ATEX para modelos trifásicos:

Para trabajar a temperaturas de -20°C a +60°C, presión ambiente [absoluta] de 0,8 bar hasta 1,1 bar, según EN 14986.

- Gas:
 - ⊕ 3G IIB T2-T3
 - ⊕ 3G IIB+H2 T2-T3
- Polvo no conductivo:
 - ⊕ 2D* IIIB T195°C-T295°C
 - ⊕ 3D IIIB T195°C-T295°C
- Polvo conductivo (con motor IIP65 IIIC):
 - ⊕ 2D* IIIC T195°C-T295°C
 - ⊕ 3D IIIC T195°C-T295°C

* Solo para aplicaciones de transporte de pelusas.

Aplicaciones específicas



Versiones

CUADRO DE APLICACIONES

Aire a transportar	Cantidad de polvo (mg/m ³)
Transporte neumático y de materia	< 50000

Es imprescindible comprobar que las características eléctricas (voltaje, intensidad, frecuencia, etc.) del motor que aparecen en la placa del mismo son compatibles con las de la instalación.

Modelo	Caudal máximo (m ³ /h)	Potencia motor máxima (kW)	Peso (kg) ⁽¹⁾	Momento de inercia (kg·m ²) ⁽²⁾
KM 251 R1A	2.470	3,0	23	0,02
KM 281 R1A	3.100	4,0	33	0,04
KM 311 R1A	4.110	5,5	40	0,06
KM 351 R1A	5.260	7,5	67	0,11
KM 451 R1A	10.550	11,0	95	0,38
KM 501 R1A	12.060	15,0	135	0,65
KM 561 R1A	15.300	18,5	165	1,08
KM 631 R1A	19.440	22,0	200	1,78
KM 711 R1A	25.110	30,0	270	3,13
KM 801 R1A	32.040	37,0	320	5,60
KM 901 R1A	38.880	45,0	390	10,00
KM 1001 R1A	48.240	55,0	505	16,80

¹ Para ejecución 1 y orientación LG270 o RD270

² Momento de inercia del rodete

Versiones ESTÁNDAR

Modelo	Potencia motor (kW)	Grupo producto	Precio (€/u.)	Precio Ejecución B ⁽¹⁾ (€/u.)	Precio Ejecución C ⁽²⁾ (€/u.)	Precio Puerta inspección (€/u.)	Precio Purga drenaje (€/u.)
KM 251 R1A	3,0	E01	1.255,99	252,10	261,00	145,33	136,44
KM 281 R1A	4,0	E01	1.383,77	252,10	261,00	198,72	154,23
KM 311 R1A	5,5	E01	1.639,30	252,10	261,00	198,72	154,23
KM 351 R1A	7,5	E01	1.935,63	332,17	261,00	198,72	154,23
KM 451 R1A	11,0	E01	2.800,13	332,17	261,00	198,72	154,23
KM 501 R1A	15,0	E01	3.452,59	441,89	403,34	231,34	186,86
KM 561 R1A	18,5	E01	4.409,52	441,89	403,34	231,34	186,86
KM 631 R1A	22,0	E01	5.380,05	441,89	403,34	231,34	186,86
KM 711 R1A	30,0	E01	6.774,67	691,03	403,34	serie	186,86
KM 801 R1A	37,0	E01	7.631,02	691,03	688,06	serie	213,55
KM 901 R1A	45,0	E01	9.650,90	691,03	688,06	serie	213,55
KM 1001 R1A	55,0	E01	10.893,30	886,76	688,06	serie	213,55

¹ Ejecución B: rodete de refrigeración para alta temperatura

² Ejecución C: aro de aspiración antichispas (sin certificado ATEX)



Versiones ATEX

Modelo	Potencia motor (kW)	Grupo producto	Precio ATEX II 3D/ ⁽¹⁾ (€/u.)
KM 251 R1A	3,0	E01	2.083,47
KM 281 R1A	4,0	E01	2.223,01
KM 311 R1A	5,5	E01	2.453,15
KM 351 R1A	7,5	E01	2.732,25
KM 451 R1A	11,0	E01	3.549,95
KM 501 R1A	15,0	E01	4.370,12
KM 561 R1A	18,5	E01	5.231,91
KM 631 R1A	22,0	E01	7.158,65
KM 711 R1A	30,0	E01	8.507,63
KM 801 R1A	37,0	E01	9.278,83
KM 901 R1A	45,0	E01	11.097,87
KM 1001 R1A	55,0	E01	12.216,72

¹ Interno ATEX 3D, exterior no clasificado.

Versiones ESTÁNDAR

Modelo	Potencia motor (kW)	Grupo producto	Precio Ejecución N9 (€/u.)	Precio Ejecución N12 (€/u.)	Precio Contrabancada N12 (€/u.)	Precio Ejecución B ⁽¹⁾ (€/u.)	Precio Ejecución C ⁽²⁾ (€/u.)	Precio Puerta inspección (€/u.)	Precio Purga drenaje (€/u.)
KM 251 R	0,37	E01	2.369,05	2.369,05	-	252,10	261,00	145,33	136,44
KM 251 R	0,55	E01	2.376,82	2.376,82	-	252,10	261,00	145,33	136,44
KM 251 R	0,75	E01	2.495,91	2.495,91	-	252,10	261,00	145,33	136,44
KM 251 R	1,10	E01	2.547,70	2.547,70	-	252,10	261,00	145,33	136,44
KM 251 R	1,50	E01	2.721,17	2.721,17	-	252,10	261,00	145,33	136,44
KM 251 R	2,20	E01	2.907,58	2.907,58	-	252,10	261,00	145,33	136,44
KM 251 R	3,00	E01	3.101,77	3.101,77	-	252,10	261,00	145,33	136,44
KM 281 R	0,37	E01	2.490,74	2.490,74	-	252,10	261,00	198,72	154,23
KM 281 R	0,55	E01	2.498,51	2.498,51	-	252,10	261,00	198,72	154,23
KM 281 R	0,75	E01	2.617,60	2.617,60	-	252,10	261,00	198,72	154,23
KM 281 R	1,10	E01	2.669,37	2.669,37	-	252,10	261,00	198,72	154,23
KM 281 R	1,50	E01	2.842,85	2.842,85	-	252,10	261,00	198,72	154,23
KM 281 R	2,20	E01	3.029,27	3.029,27	-	252,10	261,00	198,72	154,23
KM 281 R	3,00	E01	3.223,45	3.223,45	-	252,10	261,00	198,72	154,23
KM 281 R	4,00	E01	3.391,75	3.391,75	-	252,10	261,00	198,72	154,23
KM 311 R	0,55	E01	2.739,28	2.739,28	-	252,10	261,00	198,72	154,23
KM 311 R	0,75	E01	2.837,67	2.837,67	-	252,10	261,00	198,72	154,23
KM 311 R	1,10	E01	2.912,75	2.912,75	-	252,10	261,00	198,72	154,23

¹ Ejecución B: rodete de refrigeración para alta temperatura

² Ejecución C: aro de aspiración antichispas (sin certificado ATEX)

Versiones ESTÁNDAR

Modelo	Potencia motor (kW)	Grupo producto	Precio Ejecución N9 (€/u.)	Precio Ejecución N12 (€/u.)	Precio Contrabancada N12 (€/u.)	Precio Ejecución B ⁽¹⁾ (€/u.)	Precio Ejecución C ⁽²⁾ (€/u.)	Precio Puerta inspección (€/u.)	Precio Purga drenaje (€/u.)
KM 311 R	1,50	E01	3.086,22	3.086,22	-	252,10	261,00	198,72	154,23
KM 311 R	2,20	E01	3.272,64	3.272,64	-	252,10	261,00	198,72	154,23
KM 311 R	3,00	E01	3.466,82	3.466,82	-	252,10	261,00	198,72	154,23
KM 311 R	4,00	E01	3.635,11	3.635,11	-	252,10	261,00	198,72	154,23
KM 311 R	5,50	E01	3.945,82	3.945,82	-	252,10	261,00	198,72	154,23
KM 351 R	0,75	E01	3.119,88	3.119,88	-	332,17	261,00	198,72	154,23
KM 351 R	1,10	E01	3.220,88	3.220,88	-	332,17	261,00	198,72	154,23
KM 351 R	1,50	E01	3.368,45	3.368,45	-	332,17	261,00	198,72	154,23
KM 351 R	2,20	E01	3.554,86	3.554,86	-	332,17	261,00	198,72	154,23
KM 351 R	3,00	E01	3.749,04	3.749,04	-	332,17	261,00	198,72	154,23
KM 351 R	4,00	E01	3.917,33	3.917,33	-	332,17	261,00	198,72	154,23
KM 351 R	5,50	E01	4.228,02	4.228,02	-	332,17	261,00	198,72	154,23
KM 351 R	7,50	E01	4.585,31	4.585,31	-	332,17	261,00	198,72	154,23
KM 401 R	0,75	E01	3.308,90	3.746,46	501,21	332,17	261,00	198,72	154,23
KM 401 R	1,10	E01	3.409,87	3.847,42	501,21	332,17	261,00	198,72	154,23
KM 401 R	1,50	E01	3.536,73	3.974,28	501,21	332,17	261,00	198,72	154,23
KM 401 R	2,20	E01	3.728,33	4.165,89	501,21	332,17	261,00	198,72	154,23
KM 401 R	3,00	E01	3.938,04	4.375,60	501,21	332,17	261,00	198,72	154,23
KM 401 R	4,00	E01	4.106,34	4.543,90	501,21	332,17	261,00	198,72	154,23
KM 401 R	5,50	E01	4.417,04	4.854,59	501,21	332,17	261,00	198,72	154,23
KM 401 R	7,50	E01	4.774,32	5.211,87	501,21	332,17	261,00	198,72	154,23
KM 401 R	11,00	E01	5.960,14	6.397,69	501,21	332,17	261,00	198,72	154,23
KM 451 R	1,10	E01	4.044,20	4.481,74	501,21	332,17	261,00	198,72	154,23
KM 451 R	1,50	E01	4.171,07	4.608,62	501,21	332,17	261,00	198,72	154,23
KM 451 R	2,20	E01	4.362,67	4.800,22	501,21	332,17	261,00	198,72	154,23
KM 451 R	3,00	E01	4.533,54	4.971,09	501,21	332,17	261,00	198,72	154,23
KM 451 R	4,00	E01	4.753,61	5.191,16	501,21	332,17	261,00	198,72	154,23
KM 451 R	5,50	E01	5.051,36	5.488,93	501,21	332,17	261,00	198,72	154,23
KM 451 R	7,50	E01	5.408,65	5.846,21	501,21	332,17	261,00	198,72	154,23
KM 451 R	11,00	E01	6.594,46	7.032,02	501,21	332,17	261,00	198,72	154,23
KM 501 R	1,10	E01	4.665,59	5.103,13	501,21	441,89	403,34	231,34	186,86
KM 501 R	1,50	E01	4.792,45	5.230,01	501,21	441,89	403,34	231,34	186,86
KM 501 R	2,20	E01	4.984,02	5.421,60	501,21	441,89	403,34	231,34	186,86
KM 501 R	3,00	E01	5.154,93	5.592,47	501,21	441,89	403,34	231,34	186,86
KM 501 R	4,00	E01	5.374,99	5.812,56	501,21	441,89	403,34	231,34	186,86
KM 501 R	5,50	E01	5.641,66	6.079,24	501,21	441,89	403,34	231,34	186,86
KM 501 R	7,50	E01	5.960,14	6.397,69	501,21	441,89	403,34	231,34	186,86
KM 501 R	11,00	E01	7.215,86	7.653,40	501,21	441,89	403,34	231,34	186,86
KM 501 R	15,00	E01	7.857,95	8.295,51	501,21	441,89	403,34	231,34	186,86
KM 561 R	1,50	E01	5.703,82	6.413,22	812,61	441,89	403,34	231,34	186,86
KM 561 R	2,20	E01	5.895,41	6.604,83	812,61	441,89	403,34	231,34	186,86
KM 561 R	3,00	E01	6.066,29	6.775,71	812,61	441,89	403,34	231,34	186,86
KM 561 R	4,00	E01	6.286,36	6.995,77	812,61	441,89	403,34	231,34	186,86
KM 561 R	5,50	E01	6.553,05	7.262,46	812,61	441,89	403,34	231,34	186,86
KM 561 R	7,50	E01	6.871,50	7.580,92	812,61	441,89	403,34	231,34	186,86
KM 561 R	11,00	E01	8.176,40	8.885,82	812,61	441,89	403,34	231,34	186,86
KM 561 R	15,00	E01	-	9.502,02	812,61	441,89	403,34	231,34	186,86
KM 561 R	18,50	E01	-	10.397,88	812,61	441,89	403,34	231,34	186,86
KM 631 R	2,20	E01	6.819,71	7.593,86	886,76	441,89	403,34	231,34	186,86
KM 631 R	3,00	E01	6.990,60	7.764,75	886,76	441,89	403,34	231,34	186,86
KM 631 R	4,00	E01	7.210,67	7.984,81	886,76	441,89	403,34	231,34	186,86
KM 631 R	5,50	E01	7.477,35	8.251,49	886,76	441,89	403,34	231,34	186,86
KM 631 R	7,50	E01	7.795,80	8.569,95	886,76	441,89	403,34	231,34	186,86
KM 631 R	11,00	E01	9.100,73	9.874,86	886,76	441,89	403,34	231,34	186,86
KM 631 R	15,00	E01	9.716,93	10.491,07	886,76	441,89	403,34	231,34	186,86
KM 631 R	18,50	E01	-	11.386,89	886,76	441,89	403,34	231,34	186,86
KM 631 R	22,00	E01	-	11.783,04	886,76	441,89	403,34	231,34	186,86
KM 711 R	3,00	E01	8.318,81	9.284,54	1.106,23	691,03	403,34	serie	177,95

¹ Ejecución B: rodetes de refrigeración para alta temperatura

² Ejecución C: aro de aspiración antichispas (sin certificado ATEX)

Versiones ESTÁNDAR

Modelo	Potencia motor (kW)	Grupo producto	Precio Ejecución N9 (€/u.)	Precio Ejecución N12 (€/u.)	Precio Contrabancada N12 (€/u.)	Precio Ejecución B ⁽¹⁾ (€/u.)	Precio Ejecución C ⁽²⁾ (€/u.)	Precio Puerta inspección (€/u.)	Precio Purga drenaje (€/u.)
KM 711 R	4,00	E01	8.538,89	9.504,63	1.106,23	691,03	403,34	serie	177,95
KM 711 R	5,50	E01	8.805,58	9.771,29	1.106,23	691,03	403,34	serie	177,95
KM 711 R	7,50	E01	9.124,03	10.089,77	1.106,23	691,03	403,34	serie	177,95
KM 711 R	11,00	E01	10.428,93	11.394,67	1.106,23	691,03	403,34	serie	177,95
KM 711 R	15,00	E01	11.045,16	12.010,87	1.106,23	691,03	403,34	serie	177,95
KM 711 R	18,50	E01	-	12.906,71	1.106,23	691,03	403,34	serie	177,95
KM 711 R	22,00	E01	-	13.302,84	1.106,23	691,03	403,34	serie	177,95
KM 711 R	30,00	E01	-	14.845,95	1.106,23	691,03	403,34	serie	177,95
KM 801 R	3,00	E01	9.134,37	10.224,38	1.248,58	691,03	688,06	serie	203,37
KM 801 R	4,00	E01	9.354,44	10.444,46	1.248,58	691,03	688,06	serie	203,37
KM 801 R	5,50	E01	9.621,13	10.711,14	1.248,58	691,03	688,06	serie	203,37
KM 801 R	7,50	E01	9.939,59	11.029,60	1.248,58	691,03	688,06	serie	203,37
KM 801 R	11,00	E01	11.244,51	12.334,51	1.248,58	691,03	688,06	serie	203,37
KM 801 R	15,00	E01	11.860,72	12.950,72	1.248,58	691,03	688,06	serie	203,37
KM 801 R	18,50	E01	-	13.846,54	1.248,58	691,03	688,06	serie	203,37
KM 801 R	22,00	E01	-	14.242,69	1.248,58	691,03	688,06	serie	203,37
KM 801 R	30,00	E01	-	15.785,80	1.248,58	691,03	688,06	serie	203,37
KM 801 R	37,00	E01	-	17.380,68	1.248,58	691,03	688,06	serie	203,37
KM 901 R	4,00	E01	11.278,15	12.438,07	1.328,65	691,03	688,06	serie	203,37
KM 901 R	5,50	E01	11.544,84	12.704,74	1.328,65	691,03	688,06	serie	203,37
KM 901 R	7,50	E01	11.863,29	13.023,22	1.328,65	691,03	688,06	serie	203,37
KM 901 R	11,00	E01	13.168,20	14.328,13	1.328,65	691,03	688,06	serie	203,37
KM 901 R	15,00	E01	13.784,42	14.944,33	1.328,65	691,03	688,06	serie	203,37
KM 901 R	18,50	E01	-	15.840,15	1.328,65	691,03	688,06	serie	203,37
KM 901 R	22,00	E01	-	16.236,30	1.328,65	691,03	688,06	serie	203,37
KM 901 R	30,00	E01	-	17.779,40	1.328,65	691,03	688,06	serie	203,37
KM 901 R	37,00	E01	-	19.374,29	1.328,65	691,03	688,06	serie	203,37
KM 901 R	45,00	E01	-	20.549,75	1.328,65	691,03	688,06	serie	203,37
KM 1001 R	4,00	E01	12.461,37	13.864,67	1.607,43	886,76	688,06	serie	203,37
KM 1001 R	5,50	E01	12.728,06	14.131,37	1.607,43	886,76	688,06	serie	203,37
KM 1001 R	7,50	E01	13.046,51	14.449,80	1.607,43	886,76	688,06	serie	203,37
KM 1001 R	11,00	E01	14.351,42	15.754,71	1.607,43	886,76	688,06	serie	203,37
KM 1001 R	15,00	E01	14.967,64	16.370,93	1.607,43	886,76	688,06	serie	203,37
KM 1001 R	18,50	E01	-	17.266,78	1.607,43	886,76	688,06	serie	203,37
KM 1001 R	22,00	E01	-	17.662,89	1.607,43	886,76	688,06	serie	203,37
KM 1001 R	30,00	E01	-	19.206,00	1.607,43	886,76	688,06	serie	203,37
KM 1001 R	37,00	E01	-	20.800,89	1.607,43	886,76	688,06	serie	203,37
KM 1001 R	45,00	E01	-	21.976,34	1.607,43	886,76	688,06	serie	203,37
KM 1001 R	55,00	E01	-	24.011,37	1.607,43	886,76	688,06	serie	203,37

¹ Ejecución B: rodete de refrigeración para alta temperatura

² Ejecución C: aro de aspiración antichispas (sin certificado ATEX)

Versiones ATEX

Modelo	Potencia motor (kW)	Grupo prod.	SISTEMA 9		SISTEMA 12	
			Precio ATEX II 3D/- (€/u.)	Precio ATEX Cat.3D Zona 22 II 3D Ex tc IIIC T125°C Dc (€/u.)	Precio ATEX II 3D/- (€/u.)	Precio ATEX Cat.3D Zona 22 II 3D Ex tc IIIC T125°C Dc (€/u.)
KM 251 R	0,37	E01	3.192,51	-	3.192,51	-
KM 251 R	0,55	E01	3.199,86	-	3.199,86	-
KM 251 R	0,75	E01	3.312,48	3.520,56	3.312,48	3.520,56
KM 251 R	1,10	E01	3.361,44	3.603,81	3.361,44	3.603,81
KM 251 R	1,50	E01	3.525,49	3.760,51	3.525,49	3.760,51
KM 251 R	2,20	E01	3.701,75	3.988,18	3.701,75	3.988,18
KM 251 R	3,00	E01	3.885,37	4.191,40	3.885,37	4.191,40
KM 281 R	0,37	E01	3.332,07	-	3.332,07	-
KM 281 R	0,55	E01	3.339,40	-	3.339,40	-
KM 281 R	0,75	E01	3.452,03	3.660,12	3.452,03	3.660,12



Versiones ATEX

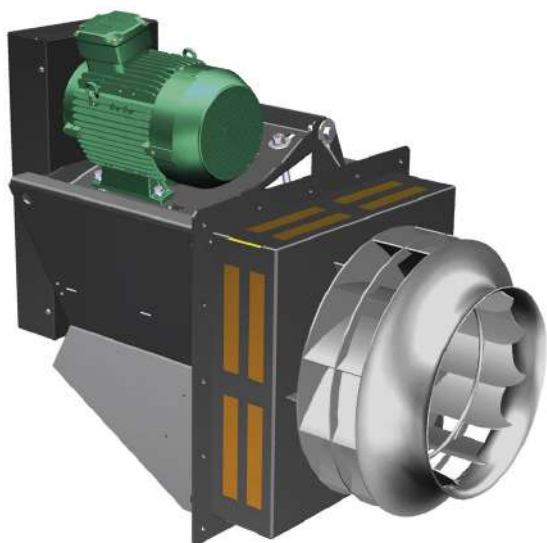
Modelo	Potencia motor (kW)	Grupo prod.	SISTEMA 9		SISTEMA 12	
			Precio ATEX II 3D/- (€/u.)	Precio ATEX Cat.3D Zona 22 II 3D Ex tc IIIC T125°C Dc (€/u.)	Precio ATEX II 3D/- (€/u.)	Precio ATEX Cat.3D Zona 22 II 3D Ex tc IIIC T125°C Dc (€/u.)
KM 281 R	1,10	E01	3.500,99	3.743,37	3.500,99	3.743,37
KM 281 R	1,50	E01	3.665,02	3.900,04	3.665,02	3.900,04
KM 281 R	2,20	E01	3.841,29	4.127,75	3.841,29	4.127,75
KM 281 R	3,00	E01	4.024,92	4.330,95	4.024,92	4.330,95
KM 281 R	4,00	E01	4.184,05	4.543,94	4.184,05	4.543,94
KM 311 R	0,55	E01	3.567,11	-	3.567,11	-
KM 311 R	0,75	E01	3.660,12	3.907,40	3.660,12	3.907,40
KM 311 R	1,10	E01	3.731,13	3.973,50	3.731,13	3.973,50
KM 311 R	1,50	E01	3.895,16	4.130,18	3.895,16	4.130,18
KM 311 R	2,20	E01	4.071,42	4.357,87	4.071,42	4.357,87
KM 311 R	3,00	E01	4.255,05	4.561,07	4.255,05	4.561,07
KM 311 R	4,00	E01	4.414,18	4.774,06	4.414,18	4.774,06
KM 311 R	5,50	E01	4.707,97	5.185,37	4.707,97	5.185,37
KM 351 R	0,75	E01	3.939,23	4.186,50	3.939,23	4.186,50
KM 351 R	1,10	E01	4.034,70	4.299,12	4.034,70	4.299,12
KM 351 R	1,50	E01	4.174,26	4.409,28	4.174,26	4.409,28
KM 351 R	2,20	E01	4.350,53	4.636,97	4.350,53	4.636,97
KM 351 R	3,00	E01	4.534,15	4.840,18	4.534,15	4.840,18
KM 351 R	4,00	E01	4.693,28	5.053,18	4.693,28	5.053,18
KM 351 R	5,50	E01	4.987,07	5.464,47	4.987,07	5.464,47
KM 351 R	7,50	E01	5.324,92	5.865,98	5.324,92	5.865,98
KM 401 R	0,75	E01	4.157,12	4.404,39	4.570,87	4.818,15
KM 401 R	1,10	E01	4.252,59	4.517,00	4.666,34	4.930,76
KM 401 R	1,50	E01	4.372,56	4.673,70	4.786,31	5.087,45
KM 401 R	2,20	E01	4.553,74	4.896,49	4.967,49	5.310,24
KM 401 R	3,00	E01	4.752,03	5.058,06	5.165,78	5.471,82
KM 401 R	4,00	E01	4.911,17	5.271,05	5.324,92	5.684,81
KM 401 R	5,50	E01	5.204,96	5.682,37	5.618,71	6.096,12
KM 401 R	7,50	E01	5.542,82	6.083,88	5.956,57	6.497,64
KM 401 R	11,00	E01	6.664,11	7.758,47	7.077,86	8.172,22
KM 451 R	1,10	E01	4.852,42	5.116,83	5.266,17	5.530,58
KM 451 R	1,50	E01	4.972,38	5.273,52	5.386,13	5.687,28
KM 451 R	2,20	E01	5.153,54	5.496,31	5.567,29	5.910,06
KM 451 R	3,00	E01	5.315,13	5.701,96	5.728,88	6.115,71
KM 451 R	4,00	E01	5.523,22	5.919,83	5.936,97	6.333,59
KM 451 R	5,50	E01	5.804,79	6.282,20	6.218,54	6.695,94
KM 451 R	7,50	E01	6.142,62	6.683,68	6.556,38	7.097,44
KM 451 R	11,00	E01	7.263,93	8.358,29	7.677,69	8.772,04
KM 501 R	1,10	E01	5.672,57	5.936,97	6.086,33	6.350,74
KM 501 R	1,50	E01	5.792,54	6.093,68	6.206,29	6.507,42
KM 501 R	2,20	E01	5.973,71	6.316,46	6.387,46	6.730,21
KM 501 R	3,00	E01	6.135,30	6.522,11	6.549,05	6.935,85
KM 501 R	4,00	E01	6.343,39	6.740,01	6.757,14	7.153,77
KM 501 R	5,50	E01	6.595,56	7.139,06	7.009,31	7.552,81
KM 501 R	7,50	E01	6.896,70	7.579,76	7.310,45	7.993,50
KM 501 R	11,00	E01	8.084,08	9.178,44	8.497,83	9.592,21
KM 501 R	15,00	E01	8.691,24	10.177,33	9.105,00	10.591,08
KM 561 R	1,50	E01	6.654,32	6.955,46	7.325,15	7.626,26
KM 561 R	2,20	E01	6.835,48	7.178,24	7.506,31	7.849,05
KM 561 R	3,00	E01	6.997,07	7.383,90	7.667,89	8.054,70
KM 561 R	4,00	E01	7.205,18	7.601,78	7.875,99	8.272,60
KM 561 R	5,50	E01	7.457,34	8.000,85	8.128,16	8.671,67
KM 561 R	7,50	E01	7.758,47	8.441,53	8.429,29	9.112,34
KM 561 R	11,00	E01	8.992,38	10.096,54	9.663,19	10.767,35
KM 561 R	15,00	E01	9.575,06	11.105,20	10.245,87	11.776,02
KM 561 R	18,50	E01	-	-	11.092,97	12.468,88
KM 631 R	2,20	E01	8.762,24	9.105,00	9.494,27	9.837,03
KM 631 R	3,00	E01	8.923,83	9.310,65	9.655,86	10.042,68
KM 631 R	4,00	E01	9.131,93	9.528,55	9.863,95	10.260,57
KM 631 R	5,50	E01	9.384,09	9.927,60	10.116,12	10.659,63



Versiones ATEX

Modelo	Potencia motor (kW)	Grupo prod.	SISTEMA 9		SISTEMA 12	
			Precio ATEX II 3D/- (€/u.)	Precio ATEX Cat.3D Zona 22 II 3D Ex tc IIIC T125°C Dc (€/u.)	Precio ATEX II 3D/- (€/u.)	Precio ATEX Cat.3D Zona 22 II 3D Ex tc IIIC T125°C Dc (€/u.)
KM 631 R	7,50	E01	9.685,23	10.368,29	10.417,24	11.100,32
KM 631 R	11,00	E01	10.919,14	12.023,31	11.651,18	12.755,32
KM 631 R	15,00	E01	11.501,82	13.031,98	12.233,86	13.764,00
KM 631 R	18,50	E01	-	-	13.080,93	14.456,84
KM 631 R	22,00	E01	-	-	13.455,51	15.311,29
KM 710 R	3,00	E01	10.272,82	10.659,63	11.186,00	11.572,82
KM 710 R	4,00	E01	10.480,91	10.877,53	11.394,09	11.790,72
KM 710 R	5,50	E01	10.733,08	11.276,58	11.646,26	12.189,77
KM 710 R	7,50	E01	11.034,21	11.717,27	11.947,40	12.630,47
KM 710 R	11,00	E01	12.268,12	13.372,27	13.181,32	14.285,47
KM 710 R	15,00	E01	12.850,81	14.380,96	13.764,00	15.294,14
KM 710 R	18,50	E01	-	-	14.611,09	15.986,98
KM 710 R	22,00	E01	-	-	14.985,67	16.841,43
KM 710 R	30,00	E01	-	-	16.444,82	18.675,15
KM 801 R	3,00	E01	11.044,00	11.430,83	12.074,71	12.461,52
KM 801 R	4,00	E01	11.252,10	11.648,71	12.282,82	12.679,43
KM 801 R	5,50	E01	11.504,27	12.047,77	12.534,97	13.078,48
KM 801 R	7,50	E01	11.805,40	12.488,47	12.836,11	13.519,17
KM 801 R	11,00	E01	13.039,33	14.143,47	14.070,02	15.174,17
KM 801 R	15,00	E01	13.621,99	15.152,14	14.652,71	16.182,86
KM 801 R	18,50	E01	-	-	15.499,77	16.875,69
KM 801 R	22,00	E01	-	-	15.874,38	17.730,14
KM 801 R	30,00	E01	-	-	17.333,52	19.563,87
KM 801 R	37,00	E01	-	-	18.841,63	21.191,94
KM 901 R	4,00	E01	13.071,15	13.467,76	14.167,95	14.564,57
KM 901 R	5,50	E01	13.323,31	13.866,84	14.420,12	14.963,63
KM 901 R	7,50	E01	13.624,45	14.307,50	14.721,26	15.404,30
KM 901 R	11,00	E01	14.858,35	15.962,51	15.955,15	17.059,30
KM 901 R	15,00	E01	15.441,02	16.971,18	16.537,85	18.068,00
KM 901 R	18,50	E01	-	-	17.384,92	18.760,85
KM 901 R	22,00	E01	-	-	17.759,51	19.615,28
KM 901 R	30,00	E01	-	-	19.218,67	21.449,00
KM 901 R	37,00	E01	-	-	20.726,77	23.077,09
KM 901 R	45,00	E01	-	-	21.838,28	24.940,19
KM 1001 R	4,00	E01	14.189,99	14.586,59	15.516,93	15.913,53
KM 1001 R	5,50	E01	14.442,16	14.985,67	15.769,10	16.312,62
KM 1001 R	7,50	E01	14.743,28	15.426,36	16.070,23	16.753,29
KM 1001 R	11,00	E01	15.977,19	17.081,36	17.304,14	18.408,30
KM 1001 R	15,00	E01	16.559,87	18.090,03	17.886,81	19.416,97
KM 1001 R	18,50	E01	-	-	18.733,90	20.109,81
KM 1001 R	22,00	E01	-	-	19.108,49	20.964,26
KM 1001 R	30,00	E01	-	-	20.567,64	22.797,98
KM 1001 R	37,00	E01	-	-	22.075,76	24.426,06
KM 1001 R	45,00	E01	-	-	23.187,24	26.289,17
KM 1001 R	55,00	E01	-	-	25.111,56	28.703,13

CFHT



Ventilador centrífugo a transmisión por poleas y correas, para la recirculación de gases calientes.

Cajón aislado fabricado en chapa de acero, con lana de roca de alta densidad y pintado con pintura antialórica.

Rodete de álabes curvados hacia atrás de alto rendimiento de la gama FR.

Apto para trabajo horizontal o vertical (indicar en el pedido).

Engrasadores externos para facilitar el mantenimiento y reengrase de los rodamientos de la transmisión.

Motores

Motores trifásicos de 4 polos, 230/400V-50Hz y 400/690V-50Hz IP55, clase F.

Apto para trasegar gases hasta 300°C en continuo.

Información adicional

La voluta y la embocadura se suministran como accesorios.

Bajo demanda

- Fabricación en materiales especiales para trabajo hasta 550°C en continuo.
- Fabricación en acero inoxidable.
- Otros espesores para el cajón aislado.
- Motores a 60 Hz y diferentes voltajes.
- Motor con protección térmica PTC.
- Otras motorizaciones de acuerdo con el caudal y la presión solicitados por el cliente.

Es imprescindible comprobar que las características eléctricas (voltaje, intensidad, frecuencia, etc.) del motor que aparecen en la placa del mismo son compatibles con las de la instalación.

Modelo	Velocidad rodete (r.p.m.)	Potencia motor (kW)	Intensidad absorbida máxima (A)		Temperatura máxima del aire (°C)	Peso (kg)
			230V	400V		
CFHT-451 2,2 kW	1800	2,2	8,3	4,8	300	139
CFHT-451 3 kW	2000	3,0	11,4	6,5	300	142
CFHT-451 4 kW	2100	4,0	-	8,6	300	146
CFHT-451 5,5 kW	2400	5,5	-	11,1	300	158
CFHT-501 3 kW	1650	3,0	11,4	6,5	300	157
CFHT-501 4 kW	1800	4,0	-	8,6	300	161
CFHT-501 5,5 kW	2000	5,5	-	11,1	300	173
CFHT-501 7,5 kW	2300	7,5	-	14,8	300	182
CFHT-561 4 kW	1500	4,0	-	8,6	300	211
CFHT-561 5,5 kW	1700	5,5	-	11,1	300	223
CFHT-561 7,5 kW	1900	7,5	-	14,8	300	231
CFHT-561 11 kW	2100	11,0	-	22,6	300	258
CFHT-631 7,5 kW	1500	7,5	-	14,8	300	243
CFHT-631 11 kW	1900	11,0	-	22,6	300	270
CFHT-631 15 kW	2100	15,0	-	28,5	300	300
CFHT-711 7,5 kW	1300	7,5	-	14,8	300	263
CFHT-711 11 kW	1500	11,0	-	22,6	300	270
CFHT-711 15 kW	1650	15,0	-	28,5	300	304
CFHT-711 18,5 kW	1750	18,5	-	35,1	300	539
CFHT-801 18,5 kW	1400	18,5	-	35,1	300	539
CFHT-801 22 kW	1500	22,0	-	40,5	300	561
CFHT-801 30 kW	1650	30,0	-	56,2	300	290
CFHT-901 22 kW	1200	22,0	-	40,5	300	290
CFHT-901 30 kW	1350	30,0	-	56,2	300	762
CFHT-901 37 kW	1500	37,0	-	66,6	300	524
CFHT-1001 37 kW	1100	37,0	-	66,6	300	1.017
CFHT-1001 45 kW	1250	45,0	-	84,8	300	1.038
CFHT-1001 55 kW	1350	55,0	-	97,1	300	1.119

Versiones ESTÁNDAR

Modelo	Grupo producto	Precio (€/u.)
CFHT-451 2,2 kW	E01	7.192,15
CFHT-451 3 kW	E01	7.248,37
CFHT-451 4 kW	E01	7.356,30
CFHT-451 5,5 kW	E01	7.500,33
CFHT-501 3 kW	E01	7.256,38
CFHT-501 4 kW	E01	7.396,14
CFHT-501 5,5 kW	E01	7.586,83
CFHT-501 7,5 kW	E01	7.815,88
CFHT-561 4 kW	E01	8.230,40
CFHT-561 5,5 kW	E01	8.389,59
CFHT-561 7,5 kW	E01	8.786,79
CFHT-561 11 kW	E01	9.612,07
CFHT-631 7,5 kW	E01	8.732,66
CFHT-631 11 kW	E01	9.834,11
CFHT-631 15 kW	E01	11.605,30
CFHT-711 7,5 kW	E01	9.381,32
CFHT-711 11 kW	E01	10.879,12
CFHT-711 15 kW	E01	11.280,59
CFHT-711 18,5 kW	E01	12.136,44
CFHT-801 18,5 kW	E01	14.738,50
CFHT-801 22 kW	E01	15.146,28
CFHT-801 30 kW	E01	16.699,75
CFHT-901 22 kW	E01	15.961,85
CFHT-901 30 kW	E01	16.991,01
CFHT-901 37 kW	E01	18.447,38
CFHT-1001 37 kW	E01	20.146,49
CFHT-1001 45 kW	E01	21.360,12
CFHT-1001 55 kW	E01	24.758,34

CFMT-N



Ventilador centrífugo de simple aspiración con rodete de álabes curvados hacia adelante. Cajón aislado fabricado en chapa galvanizada y calorifugado con fibra mineral de alta densidad y alto poder de aislamiento térmico. Orientación estándar: LG. Motores trifásicos de 4 polos, IP-55, Clase F, 400/690V 50Hz [excepto el modelo de 3KW cuyo voltaje será 230/400V 50Hz]. Temperatura máxima del aire a transportar: 250°C. Aplicación: recirculación de aire caliente en estufas y hornos industriales.

Información adicional

Se suministra la voluta y la boca de aspiración como accesorio.

Bajo demanda

- Ventiladores RD.
- Tensiones especiales.
- Ventiladores para 60Hz.
- Fabricación en acero inoxidable AISI-304 / AISI-316 [excepto el rodete que sólo se puede fabricar en AISI-304].



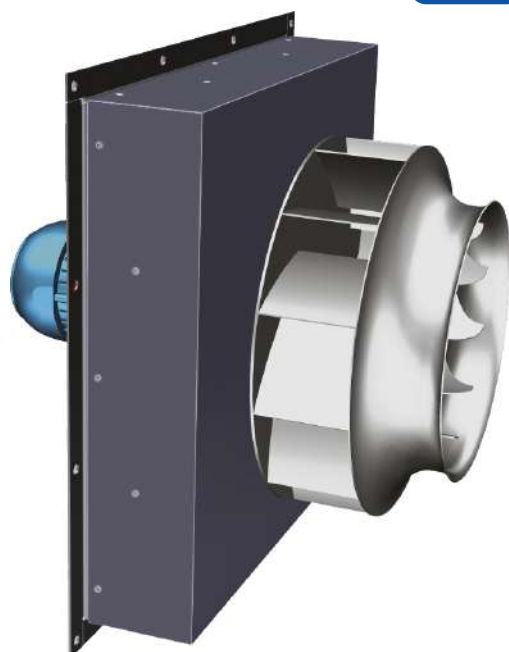
Es imprescindible comprobar que las características eléctricas (voltaje, intensidad, frecuencia, etc.) del motor que aparecen en la placa del mismo son compatibles con las de la instalación.

Modelo	Velocidad (r.p.m.)	Potencia motor (kW)	Intensidad absorbida máxima (A)		Temperatura máxima del aire (°C)	Peso (kg)
			230V	400V		
CFMT/4-355/145-3 N	1400	3,0	12,6	7,3	250	55
CFMT/4-355/145-4 N	1400	4,0	-	9,3	250	60
CFMT/4-355/145-5,5 N	1400	5,5	-	12,0	250	70
CFMT/4-355/145-7,5 N	1400	7,5	-	15,5	250	80
CFMT/4-400/165-4 N	1400	4,0	-	9,3	250	65
CFMT/4-400/165-5,5 N	1400	5,5	-	12,0	250	85
CFMT/4-400/165-7,5 N	1400	7,5	-	15,5	250	95
CFMT/4-450/185-5,5 N	1400	5,5	-	12,0	250	100
CFMT/4-450/185-7,5 N	1400	7,5	-	15,5	250	110
CFMT/4-500/205-7,5 N	1400	7,5	-	15,5	250	115
CFMT/4-500/205-11 N	1400	11,0	-	22,5	250	135
CFMT/4-500/205-15 N	1400	15,0	-	31,0	250	150

Versión ESTÁNDAR

Código	Modelo	Grupo producto	Precio (€/u.)
5143924600	CFMT/4-355/145-3 N	E01	2.175,49
5143924700	CFMT/4-355/145-4 N	E01	2.219,63
5143924800	CFMT/4-355/145-5,5 N	E01	2.475,40
5143924900	CFMT/4-355/145-7,5 N	E01	2.733,58
5143925100	CFMT/4-400/165-4 N	E01	3.034,37
5143925200	CFMT/4-400/165-5,5 N	E01	2.666,34
5143925300	CFMT/4-400/165-7,5 N	E01	2.924,54
5143925500	CFMT/4-450/185-5,5 N	E01	2.726,91
5143925600	CFMT/4-450/185-7,5 N	E01	2.985,12
5143925700	CFMT/4-500/205-7,5 N	E01	3.607,66
5143926000	CFMT/4-500/205-11 N	E01	3.997,26
5143926100	CFMT/4-500/205-15 N	E01	4.300,02

CFST



Ventilador centrífugo de acoplamiento directo para la recirculación de gases calientes. Cajón aislado fabricado en chapa de acero, con lana de roca de alta densidad y pintado con pintura anticorrosiva. Rodete de álabes curvados hacia atrás de alto rendimiento de la gama FR. Apto para trasegar gases hasta 250°C en continuo.

Motores

Motores trifásicos 230/400V-50Hz y 400/690V-50Hz IP55, clase F.

Información adicional

La voluta y la embocadura se suministran como accesorios.

Bajo demanda

- Fabricación en materiales especiales para trabajo hasta 550°C en continuo.
- Fabricación en acero inoxidable.
- Otros espesores para el cajón aislado.
- Motores a 60 Hz y diferentes voltajes.
- Motor con protección térmica PTC.
- Otras motorizaciones de acuerdo con el caudal y la presión solicitados por el cliente.

Es imprescindible comprobar que las características eléctricas (voltaje, intensidad, frecuencia, etc.) del motor que aparecen en la placa del mismo son compatibles con las de la instalación.

Modelo	Velocidad (r.p.m.)	Potencia motor (kW)	Intensidad motor 400V (A)	Caudal máximo (m³/h)	Nivel presión sonora (dB(A))
4 POLOS					
CFST/4-452 1,1	1440	1,10	2,37	7.182	64,0
CFST/4-451 1,1	1440	1,10	2,37	5.585	65,0
CFST/4-451 1,5	1440	1,50	3,30	8.045	65,0
CFST/4-502 1,5	1440	1,50	3,30	6.629	67,0
CFST/4-501 2,2	1420	2,20	4,43	11.078	67,9
CFST/4-562 2,2	1420	2,20	4,43	7.435	69,4
CFST/4-561 3	1425	3,00	5,96	9.596	71,1
CFST/4-632 4	1440	4,00	7,85	10.718	73,4
CFST/4-631 5,5	1460	6,00	10,40	14.803	75,2
CFST/4-712 7,5	1460	8,00	13,90	26.500	77,1
CFST/4-711 11	1465	11,00	21,20	18.500	78,9
CFST/4-802 15	1460	15,00	28,70	33.335	80,9
CFST/4-802 18,5	1460	18,50	35,10	39.244	80,9
CFST/4-801 18,5	1460	18,50	35,10	28.235	82,9
CFST/4-801 22	1460	22,00	40,50	47.673	82,9
6 POLOS					
CFST/6-502 0,55	910	0,55	1,57	6.379	57,0
CFST/6-501 0,75	910	0,75	1,94	7.122	58,2
CFST/6-562 0,75	910	0,75	1,94	8.233	59,7
CFST/6-561 1,1	910	1,10	2,88	9.819	61,4
CFST/6-632 1,5	940	1,50	3,80	12.343	64,2
CFST/6-631 1,5	940	1,50	3,80	8.021	65,7
CFST/6-631 2,2	945	2,20	5,26	14.134	65,8
CFST/6-712 2,2	945	2,20	5,26	11.891	67,6
CFST/6-712 3	955	3,00	6,76	17.371	67,9
CFST/6-711 3	955	3,00	6,76	14.991	69,6
CFST/6-711 4	955	4,00	8,71	20.452	69,6
CFST/6-802 4	955	4,00	8,71	15.907	71,7
CFST/6-802 5,5	960	5,50	12,40	25.353	71,8
CFST/6-801 5,5	960	5,50	12,40	19.659	73,7
CFST/6-801 7,5	965	7,50	15,00	31.347	73,9

Versiones ESTÁNDAR

Código	Modelo	Grupo producto	Precio (€/u.)
4 POLOS			
5143928300	CFST/4-452 1,1	E01	3.014,56
5143928100	CFST/4-451 1,1	E01	3.018,68
5143928200	CFST/4-451 1,5	E01	3.251,16
5143927900	CFST/4-502 1,5	E01	3.292,23
5143927700	CFST/4-501 2,2	E01	3.111,14
5143929100	CFST/4-562 2,2	E01	3.145,19
5143928900	CFST/4-561 3	E01	3.533,47
5143928700	CFST/4-632 4	E01	3.671,28
5143946100	CFST/4-631 5,5	E01	3.970,79
5143929600	CFST/4-712 7,5	E01	4.559,38
5143929300	CFST/4-711 11	E01	5.589,93
5143944200	CFST/4-802 15	E01	5.966,77
5143944300	CFST/4-802 18,5	E01	6.934,80
5143944400	CFST/4-801 18,5	E01	6.964,49
5143944500	CFST/4-801 22	E01	7.698,88
6 POLOS			
5143928000	CFST/6-502 0,55	E01	3.018,33
5143927800	CFST/6-501 0,75	E01	3.050,66
5143929200	CFST/6-562 0,75	E01	3.139,43
5143929000	CFST/6-561 1,1	E01	3.270,54
5143928800	CFST/6-632 1,5	E01	3.359,76
5143928500	CFST/6-631 1,5	E01	3.371,00
5143928600	CFST/6-631 2,2	E01	3.489,18
5143929700	CFST/6-712 2,2	E01	3.861,90
5143929800	CFST/6-712 3	E01	4.182,00
5143929400	CFST/6-711 3	E01	4.197,00
5143929500	CFST/6-711 4	E01	4.353,33
5143944600	CFST/6-802 4	E01	5.114,25
5143944700	CFST/6-802 5,5	E01	5.394,00
5143944800	CFST/6-801 5,5	E01	5.423,69
5143944900	CFST/6-801 7,5	E01	5.935,40

HCFB/HCFT

HÉLICE DE PLÁSTICO



HCFB/HCFT



Configuración constructiva modelos Ø800 - Ø1000

Ventiladores helicoidales murales con hélice de plástico reforzada con fibra de vidrio, motor monofásico (HCFB) o trifásico (HCFT), IP65 (1), Clase F (2), protector térmico incorporado (3) y caja de bornes, con condensador incorporado en los modelos monofásicos.

- (1) Modelos Ø 800, 900 y 1000: IP55.
- (2) Temperatura de trabajo: de -40°C a +70°C, excepto los modelos 4-710 adecuados hasta +55°C y modelos Ø 800 a 1000 (de -20°C a 40°C).
- (3) Excepto modelos 800 a 1000.

Motores

De 2, 4 o 6 polos, según versiones. Regulables por tensión con autotransformador, excepto modelos de 2 polos y /4-630, 710, T/800, T/900 y T/1.000. Modelos trifásicos regulables por convertidor de frecuencia. Tensión de alimentación Monofásicos 230V-50Hz Trifásicos 230/400V-50Hz o 400V-50Hz (Ver cuadro de características).

Otros datos

Sentido del aire Motor-Hélice (flujo A).

Bajo demanda

Modelos Ø 800 a 1000 con defensa de aspiración.



PROTECCIÓN

ACCESORIOS DE MONTAJE (ver códigos y precios en ACCESORIOS PARA VENTILADORES HELICOIDALES)

Modelo HCFB/HCFT	Defensas de protección		Persianas de sobrepresión	
	Descarga	Aspiración	Plástico	Aluminio
250	DEF-250 D	-	PER-250 W	PER-250 CR
315	DEF-325 D	-	PER-355 W	PER-355 CR
355	DEF-375 D	-	PER-355 W	PER-355 CR
400	DEF-450 D	-	PER-400 W	PER-400 CR
450	DEF-450 D	-	PER-450 W	PER-450 CR
500	DEF-525 D	-	PER-500 W	PER-500 CR
560	DEF-630 D	-	PER-560 W	PER-630 CR
630	DEF-630 D	-	PER-630 W	PER-630 CR
710	DEF-800 D	-	PER-710 W	PER-710 CR
800	DEF-800 D	DEF-800 AN	PER-800 W	PER-800 CR
4-900/H	DEF-1000 D	DEF-900 AN	PER-1000 W	PER-1000 CR
4/900/L	DEF-1000 D	DEF-901 AN	PER-1000 W	PER-1000 CR
/6-900	DEF-1000 D	DEF-901 AN	PER-1000 W	PER-1000 CR
1000	DEF-1000 D	DEF-1000 AN	PER-1000 W	PER-1000 CR
/4-1000/H	DEF-1000 D	DEF-1001 AN	PER-1000 W	PER-1000 CR

Es imprescindible comprobar que las características eléctricas (voltaje, intensidad, frecuencia, etc) del motor que aparecen en la placa del mismo son compatibles con las de la instalación.

Código	Modelo	Velo- cidad (r.p.m.)	Potencia absorbida máxima (W)	Intensidad máxima (A)		Nivel de presión sonora* (dB(A))	Caudal máximo (m³/h)	Peso (kg)	Regulador de tensión opcional		Convertidor de frecuencia opcional		Grupo producto	Precio €/u.
				230 V	400 V				REB	RMB/T**	VFTM**	VFKB**		
MONOFÁSICOS 2 POLOS														
5602511800	HCGB/2-315/I	2690	336	1,5	-	63	3.150	7	-	-	-	-	E01	632,71
5602512600	HCGB/2-355/I	2730	392	1,7	-	68	3.550	8	-	-	-	-	E01	720,53
MONOFÁSICOS 4 POLOS														
5603891200	HCFB/4-250/H	1380	77	0,3	-	49	1.090	5	REB-1	RMB-1,5	-	-	E01	521,26
5602069600	HCFB/4-315/H	1340	125	0,6	-	55	2.220	7	REB-1	RMB-1,5	-	-	E01	539,9
5602184400	HCFB/4-355/H	1415	168	0,7	-	59	3.470	8	REB-2,5	RMB-1,5	-	-	E01	689,15
5602075400	HCFB/4-400/H	1420	271	1,2	-	62	4.920	9	REB-2,5	RMB-3,5	-	-	E01	734,48
5602070400	HCFB/4-450/H	1380	471	2	-	65	6.830	13	REB-2,5	RMB-3,5	-	-	E01	931,92
5602185000	HCFB/4-500/H	1400	671	2,9	-	68	9.140	16	REB-5	RMB-3,5	-	-	E01	1.140,50
5602002800	HCFB/4-560/H	1410	1102	4,7	-	70	12.980	22	-	-	-	-	E01	1.325,45
5602082900	HCFB/4-630/H	1380	1573	7,1	-	73	17.230	25	-	-	-	-	E01	1.554,53
MONOFÁSICOS 6 POLOS														
5605756500	HCFB/6-315/H	990	80	0,4	-	45	1.620	7	REB-1	RMB-1,5	-	-	E01	516,54
5602119900	HCFB/6-355/H	920	81	0,4	-	48	2.250	8	REB-1	RMB-1,5	-	-	E01	659,28
5602081100	HCFB/6-400/H	885	100	0,4	-	51	2.980	9	REB-1	RMB-1,5	-	-	E01	725,54
5602095400	HCFB/6-450/H	920	103	0,7	-	54	3.510	13	REB-2,5	RMB-1,5	-	-	E01	909,83
5602145700	HCFB/6-500/H	920	224	1	-	57	6.030	16	REB-2,5	RMB-3,5	-	-	E01	1.061,17
5602071300	HCFB/6-560/H	905	321	1,3	-	59	8.180	22	REB-2,5	RMB-3,5	-	-	E01	1.212,96
5602072100	HCFB/6-630/H	915	469	2	-	62	11.000	25	REB-5	RMB-3,5	-	-	E01	1.436,84
TRIFÁSICOS 2 POLOS														
5602513600	HCGT/2-315/L	2630	461	1,4	0,8	68	3.790	7	-	-	VFTM-Tri 0,37	VFKB-45	E01	595,69
5602514100	HCGT/2-355/I	2570	497	1,5	0,9	71	4.490	8	-	-	VFTM-Tri 0,37	VFKB-45	E01	683,11
TRIFÁSICOS 4 POLOS														
5603959700	HCFT/4-250/H	1365	73	0,3	0,2	49	1.110	5	-	RMT-1,5	VFTM-Tri 0,37	VFKB-45	E01	486,07
5602186800	HCFT/4-315/H	1340	124	0,5	0,3	55	2.170	7	-	RMT-1,5	VFTM-Tri 0,37	VFKB-45	E01	487
5602187700	HCFT/4-355/H	1385	171	0,9	0,5	59	3.550	8	-	RMT-1,5	VFTM-Tri 0,37	VFKB-45	E01	642,46
5602049900	HCFT/4-400/H	1370	250	1	0,6	62	4.790	9	-	RMT-1,5	VFTM-Tri 0,37	VFKB-45	E01	692,76
5602188400	HCFT/4-450/H	1380	449	1,4	0,8	65	6.640	13	-	RMT-1,5	VFTM-Tri 0,37	VFKB-45	E01	894,18
5602189400	HCFT/4-500/H	1460	767	3,5	2	68	9.750	16	-	RMT-2,5	VFTM-Tri 0,75	VFKB-45	E01	1.075,28
5602003500	HCFT/4-560/H	1390	1051	3,8	2,2	70	12.500	22	-	RMT-2,5	VFTM-Tri 0,75	VFKB-45	E01	1.244,22
5602091100	HCFT/4-630/H	1425	1582	5	2,9	73	17.900	25	-	-	VFTM-Tri 1,1	VFKB-45	E01	1.437,88
5604973700	HCFT/4-710/H	1375	2413	7,4	4,3	74	22.140	27	-	-	VFTM-Tri 2,2	VFKB-45	E01	1.530,40
5604262500	HCFT/4-800/L-X-1,5	1420	2308	6,6	3,8	78	22.780	37	-	-	VFTM-Tri 1,5	VFKB-45	E01	1.597,21
5604263300	HCFT/4-800/H-X-3	1450	4344	12,5	7,2	84	33.410	52	-	-	VFTM-Tri 4	VFKB-48	E01	1.905,71
5605717700	HCFT/4-900/L-X-3	1460	3845	11,3	6,5	82	25.550	61	-	-	VFTM-Tri 3	VFKB-48	E01	2.074,05
5605718500	HCFT/4-900/H-X-5,5	1460	7090	-	12,3	87	45.550	95	-	-	VFTM-Tri 5,5	-	E01	2.654,76
5604268200	HCFT/4-1000/L-X-3	1440	5098	14,2	8,2	86	38.800	67	-	-	VFTM-Tri 3	VFKB-48	E01	2.256,25
5111936000	HCFT/4-1000/H-X-7,5	1470	8228	-	13,7	93	53.000	100	-	-	VFTM-Tri 7,5	-	E01	2.896,94
TRIFÁSICOS 6 POLOS														
5605757800	HCFT/6-315/H	1150	80	0,3	0,2	45	1.560	7	-	RMT-1,5	VFTM-Tri 0,37	VFKB-45	E01	463,97
5602946500	HCFT/6-355/H	925	83	0,3	0,2	48	2.260	8	-	RMT-1,5	VFTM-Tri 0,37	VFKB-45	E01	609,66
5602718800	HCFT/6-400/H	880	107	0,5	0,3	51	3.070	9	-	RMT-1,5	VFTM-Tri 0,37	VFKB-45	E01	681,07
5602458400	HCFT/6-450/H	910	146	0,5	0,3	54	4.440	13	-	RMT-1,5	VFTM-Tri 0,37	VFKB-45	E01	869,46
5602682700	HCFT/6-500/H	920	240	1	0,6	57	6.350	16	-	RMT-1,5	VFTM-Tri 0,37	VFKB-45	E01	999,59
5602693400	HCFT/6-560/H	925	337	1,2	0,7	59	8.320	22	-	RMT-1,5	VFTM-Tri 0,37	VFKB-45	E01	1.131,18
5602085200	HCFT/6-630/H	920	534	2,1	1,2	62	11.400	25	-	RMT-1,5	VFTM-Tri 0,37	VFKB-45	E01	1.300,63
5604974600	HCFT/6-710/H	955	888	4,5	2,6	65	16.260	27	-	RMT-5	VFTM-Tri 1,5	VFKB-45	E01	1.398,89
5604264300	HCFT/6-800/L-X-0,55	940	1042	3,5	2	73	18.310	31	-	-	VFTM-Tri 0,75	VFKB-45	E01	1.341,33
5604265800	HCFT/6-800/H-X-0,75	945	1160	3,8	2,2	75	19.960	36	-	-	VFTM-Tri 1,1	VFKB-45	E01	1.588,22
5605719300	HCFT/6-900/L-X-1,1	965	1266	4,7	2,7	74	23.160	53	-	-	VFTM-Tri 1,5	VFKB-45	E01	1.970,31
5605720100	HCFT/6-900/H-X-1,5	955	2202	7,1	4,1	78	31.720	56	-	-	VFTM-Tri 1,5	VFKB-45	E01	2.042,68
5604269000	HCFT/6-1000/L-X-1,1	940	1749	5,7	3,3	79	28.970	54	-	-	VFTM-Tri 1,5	VFKB-45	E01	2.049,52
5604271600	HCFT/6-1000/H-X-1,5	945	2627	8,1	4,7	84	37.980	59	-	-	VFTM-Tri 2,2	VFKB-45	E01	2.112,67

* Nivel de presión sonora, medida en campo libre, a una distancia equivalente a tres veces el diámetro de la hélice, con un mínimo de 1,5 metros.

** Alimentación de los reguladores trifásicos (RMT) o convertidores de frecuencia (VFKB/VFTM): trifásicos 400V.

HCBB/HCBT

HÉLICE DE ALUMINIO



HCBB/HCFT



Configuración constructiva modelos Ø800 - Ø1000

Ventiladores helicoidales murales con hélice de aluminio y motor monofásico (HCBB) o trifásico (HCBT), IP65 (1), Clase F (2), protector térmico incorporado (3) y caja de bornes, con condensador incorporado en los modelos monofásicos.

- (1) Modelos 800, 900 y 1000: IP55.
- (2) Temperatura de trabajo: de -40°C a +70°C, excepto los modelos 4-710 adecuados hasta +55°C y modelos Ø 800, 900 y 1000 de -20°C hasta +40°C.
- (3) Excepto modelos Ø 800 a 1000.

Motores

De 4 o 6 polos, según versiones. Regulables por tensión con autotransformador, excepto modelos 4-630, B/710, T/4-710, T/800, T/900 y T/1000.

Modelos trifásicos regulables por convertidor de frecuencia.

Tensión de alimentación
 Monofásicos 230V-50Hz
 Trifásicos 230/400V-50Hz o 400V-50Hz
 (Ver cuadro de características).

Otros datos

Sentido del aire Motor-Hélice (flujo A).

Bajo demanda

Modelos Ø 800 a 1000 con defensa de aspiración.



Aplicaciones específicas



Versiones

HCBT versiones ATEX

Bajo pedido, versiones antiexplosivas según la Directiva ATEX para modelos trifásicos:

- Motores IP55, Clase F.
- ATEX Antideflagrantes - Gas
 Para modelos del 800 al 1000:
 II 2G Ex d IIB T4
 II 2G Ex d IIB+H2 T4 (con motor Ex d IIC T4)

En versión ATEX estándar, los motores antideflagrantes se entregan sin protección térmica.

Para utilizar con convertidor de frecuencia pedir motores antideflagrantes con protector térmico tipo PTC.

- ATEX Seguridad aumentada - Gas
 Excepto modelos HCBB/ 4-250, HCBB/ 6-355, HCBB/ 6-400.

Sí disponible HCBB/ 6-400 con motor 230/400V.
 Sí disponible para modelos hasta HCBB-1000
 II 2G Ex e II T3.

- ATEX - Polvo
 Para modelos 800 a 1000 mm.
 Partículas en suspensión inflamables y polvo no conductor:

II 3D Ex tc IIIB T125°C
 Polvo conductor:
 II 3D Ex tc IIIC T125°C (con motor IP65)

En versión ATEX estándar, los motores ATEX para polvo se entregan sin protección térmica.

Para utilizar con convertidor de frecuencia pedir motores ATEX para polvo con protector térmico tipo PTC.

- Para trabajar a temperaturas de:
 -20°C a +55°C: modelos HCBB/4-315 a HCBB/4-710
 modelos HCBB/6-450 a HCBB 6-710
 -20°C a +40°C: modelo HCBB/4-800 a 1000
 modelo HCBB/6-800 a 1000

Para seleccionar modelos HCBB ATEX, ver el programa de selección de producto EASYVENT.

Los datos eléctricos de los modelos ATEX pueden variar respecto a los datos indicados en las tablas características. Consulte la disponibilidad de otras versiones de motores ATEX.

ACCESORIOS DE MONTAJE (ver códigos y precios en ACCESORIOS PARA VENTILADORES HELICOIDALES)

Modelo HCBB/HCBT	Defensas de protección		Persianas de sobrepresión	
	Descarga	Aspiración	Plástico	Aluminio
250	DEF-250 D	-	PER-250 W	PER-250 CR
315	DEF-325 D	-	PER-355 W	PER-355 CR
355	DEF-375 D	-	PER-355 W	PER-355 CR
400	DEF-450 D	-	PER-400 W	PER-400 CR
450	DEF-450 D	-	PER-450 W	PER-450 CR
500	DEF-525 D	-	PER-500 W	PER-500 CR
560	DEF-630 D	-	PER-560 W	PER-630 CR
630	DEF-630 D	-	PER-630 W	PER-630 CR
710	DEF-800 D	-	PER-710 W	PER-710 CR
800	DEF-800 D	DEF-800 AN	PER-800 W	PER-800 CR
4-900/H	DEF-1000 D	DEF-900 AN	PER-1000 W	PER-1000 CR
4/900/L	DEF-1000 D	DEF-901 AN	PER-1000 W	PER-1000 CR
/6-900	DEF-1000 D	DEF-901 AN	PER-1000 W	PER-1000 CR
1000	DEF-1000 D	DEF-1000 AN	PER-1000 W	PER-1000 CR
/4-1000/H	DEF-1000 D	DEF-1001 AN	PER-1000 W	PER-1000 CR

Es imprescindible comprobar que las características eléctricas (voltaje, intensidad, frecuencia, etc) del motor que aparecen en la placa del mismo son compatibles con las de la instalación.

Código	Modelo	Velocidad (r.p.m.)	Potencia absorbida máxima (W)	Intensidad máxima (A)		Nivel de presión sonora* (dB(A))	Caudal máx. (m³/h)	Peso (kg)	Regulador de tensión opcional		Convertidor de frecuencia opcional		Grupo producto	Precio €/u.
				a 230 V	a 400 V				REB	RMB/T**	VFTM**	VFKB**		
MONOFÁSICOS 4 POLOS														
5603889600	HCBB/4-250/H	1325	84	0,4	-	49	1.130	5	REB-1	RMB-1,5	-	-	E01	542,02
5603638200	HCBB/4-315/H	1235	124	0,7	-	55	2.220	7	REB-1	RMB-1,5	-	-	E01	561,74
5603638900	HCBB/4-355/H	1385	193	0,9	-	59	3.590	8	REB-2,5	RMB-1,5	-	-	E01	716,59
5603139100	HCBB/4-400/H	1360	315	1,5	-	62	4.830	9	REB-2,5	RMB-3,5	-	-	E01	763,75
5603999400	HCBB/4-450/H	1410	626	2,8	-	65	7.180	13	REB-5	RMB-3,5	-	-	E01	969,09
5603255000	HCBB/4-500/H	1370	762	3,3	-	68	8.850	16	REB-5	RMB-3,5	-	-	E01	1.186,26
5603640400	HCBB/4-560/H	1390	1433	6,5	-	70	13.400	22	REB-10	RMB-8	-	-	E01	1.378,86
5603641100	HCBB/4-630/H	1360	1879	8,3	-	71	16.720	25	-	-	-	-	E01	1.601,02
MONOFÁSICOS 6 POLOS														
5604289800	HCBB/6-355/H	900	84	0,4	-	48	2.230	8	REB-1	RMB-1,5	-	-	E01	685,48
5603401000	HCBB/6-400/H	845	112	0,5	-	51	3.010	9	REB-1	RMB-1,5	-	-	E01	754,51
5603403100	HCBB/6-450/H	935	191	0,8	-	54	4.400	13	REB-2,5	RMB-1,5	-	-	E01	946,38
5603403800	HCBB/6-500/H	915	244	1,1	-	57	5.620	16	REB-2,5	RMB-3,5	-	-	E01	1.103,48
5604365700	HCBB/6-560/H	930	449	1,9	-	59	8.950	22	REB-2,5	RMB-3,5	-	-	E01	1.261,35
5604366400	HCBB/6-630/H	915	588	2,9	-	62	10.950	25	REB-5	RMB-3,5	-	-	E01	1.494,28
TRIFÁSICOS 4 POLOS														
5603957100	HCBT/4-250/H	1330	81	0,3	0,2	49	1.120	5	-	RMT-1,5	VFTM-Tri 0,37	VFKB-45	E01	505,52
5603643000	HCBT/4-315/H	1330	125	0,5	0,3	55	2.380	7	-	RMT-1,5	VFTM-Tri 0,37	VFKB-45	E01	506,55
5603643900	HCBT/4-355/H	1380	181	0,8	0,5	59	3.530	8	-	RMT-1,5	VFTM-Tri 0,37	VFKB-45	E01	668,09
5603546300	HCBT/4-400/H	1340	283	1,2	0,7	62	5.020	9	-	RMT-1,5	VFTM-Tri 0,37	VFKB-45	E01	720,58
5603557900	HCBT/4-450/H	1350	547	1,7	1	65	6.800	13	-	RMT-1,5	VFTM-Tri 0,37	VFKB-45	E01	930,01
5603053900	HCBT/4-500/H	1390	809	2,7	1,6	68	9.140	16	-	RMT-2,5	VFTM-Tri 0,55	VFKB-45	E01	1.118,35
5603644500	HCBT/4-560/H	1390	1287	4	2,3	70	12.950	22	-	RMT-2,5	VFTM-Tri 0,75	VFKB-45	E01	1.294,26
5603645200	HCBT/4-630/H	1385	1736	5,4	3,1	73	16.840	25	-	-	VFTM-Tri 1,1	VFKB-45	E01	1.481,12
5603913400	HCBT/4-710/H	1350	2554	7,6	4,4	74	22.400	27	-	-	VFTM-Tri 2,2	VFKB-48	E01	1.576,35
5604383900	HCBT/4-800/L-X-1,5	1410	2632	7,3	4,2	78	23.290	37	-	-	VFTM-Tri 1,5	VFKB-45	E01	1.637,01
5604385400	HCBT/4-800/H-X-3	1440	4595	12,8	7,4	84	33.100	52	-	-	VFTM-Tri 4	VFKB-48	E01	1.953,38
5605723500	HCBT/4-900/L-X-3	1450	3909	12	6,9	82	34.270	62	-	-	VFTM-Tri 3	VFKB-48	E01	2.138,20
5605572600	HCBT/4-900/H-X-5,5	1455	7893	-	13,4	87	46.270	96	-	-	VFTM-Tri 5,5	-	E01	2.736,88
5604377100	HCBT/4-1000/L-X-3	1415	5048	14,2	8,2	86	39.910	67	-	-	VFTM-Tri 3	VFKB-48	E01	2.312,65
5111935200	HCBT/4-1000/H-X-7,5	1470	8675	-	14,6	93	53.700	101	-	-	VFTM-Tri 7,5	-	E01	2.961,94
TRIFÁSICOS 6 POLOS														
5604978600	HCBT/6-355/H	900	91	0,3	0,2	48	2.270	8	-	RMT-1,5	VFTM-Tri 0,37	VFKB-45	E01	633,92
5604979400	HCBT/6-400/H	840	120	0,5	0,3	51	3.050	9	-	RMT-1,5	VFTM-Tri 0,37	VFKB-45	E01	708,28
5603654600	HCBT/6-450/H	925	198	0,9	0,5	54	4.620	13	-	RMT-1,5	VFTM-Tri 0,37	VFKB-45	E01	904,37
5604941600	HCBT/6-500/H	905	282	1,1	0,6	57	6.190	16	-	RMT-1,5	VFTM-Tri 0,37	VFKB-45	E01	1.039,30
5603747700	HCBT/6-560/H	895	401	1,4	0,8	59	8.650	22	-	RMT-1,5	VFTM-Tri 0,37	VFKB-45	E01	1.176,56
5604942200	HCBT/6-630/H	910	596	2,3	1,3	62	10.950	25	-	RMT-1,5	VFTM-Tri 0,37	VFKB-45	E01	1.352,63
5603914200	HCBT/6-710/H	950	953	4,7	2,7	65	15.350	27	-	RMT-5	VFTM-Tri 1,5	VFKB-45	E01	1.440,78
5604390500	HCBT/6-800/L-X-0,55	940	1025	3,3	1,9	73	17.600	31	-	-	VFTM-Tri 0,75	VFKB-45	E01	1.374,92
5604386200	HCBT/6-800/H-X-0,75	935	1309	4,2	2,4	75	20.630	36	-	-	VFTM-Tri 1,1	VFKB-45	E01	1.627,94
5605724300	HCBT/6-900/L-X-1,1	960	1341	4,8	2,8	74	23.700	54	-	-	VFTM-Tri 1,5	VFKB-45	E01	1.982,65
5605725000	HCBT/6-900/H-X-1,5	955	2289	7,3	4,2	78	32.300	57	-	-	VFTM-Tri 1,5	VFKB-45	E01	2.105,83
5604249200	HCBT/6-1000/L-X-1,1	940	1855	5,9	3,4	79	28.810	56	-	-	VFTM-Tri 1,5	VFKB-45	E01	2.100,81
5604248400	HCBT/6-1000/H-X-1,5	940	2392	7,7	4,4	83	34.300	60	-	-	VFTM-Tri 2,2	VFKB-45	E01	2.165,57

* Nivel de presión sonora, medida en campo libre, a una distancia equivalente a tres veces el diámetro de la hélice, con un mínimo de 1,5 metros.

** Alimentación de los reguladores trifásicos (RMT) o convertidores de frecuencia (VFKB/VFTM): trifásicos 400V.

TCT



Ventiladores axiales murales, con embocadura circular, soporte motor de acero con tratamiento anticorrosivo y pintura epoxy, hélice de inyección de aluminio de 6 palas, motor trifásico en acoplamiento directo, IP55, Clase F.

- (1) Modelos 800, 900 y 1000: IP55.
- (2) Temperatura de trabajo: de -40°C a +70°C, excepto los modelos 4-710 adecuados hasta +55°C y modelos Ø 800, 900 y 1000 de -20°C hasta +40°C.
- (3) Excepto modelos Ø 800 a 1000.

Motores

De 4 o 6 polos, según versiones.
De alta eficiencia IE3*, tensión de alimentación trifásica 230/400V-50Hz, hasta 3 kW y 400V-50Hz, para potencias superiores.

* A partir de 0,75 kW el motor tiene que ir con convertidor de frecuencia o con motor IE3.

Otros datos

Sentido del aire Motor-Hélice (flujo A).

Bajo demanda

Hélice reversible.
Fabricación en diferentes materiales constructivos.
Camisa INOX-304 o 316.
Versiones de 60 Hz.
Hélice-Motor (flujo B)
Motor de 2 velocidades.
Motores monofásicos (4 y 6 polos hasta 2,2 KW).
Motores IE3 de alta eficiencia.
Motor PTC.

Aplicaciones específicas



Versiones

Versiones ATEX

Bajo pedido, versiones antiexplosivas según la Directiva ATEX para modelos trifásicos:

Para trabajar a temperaturas de -20°C a +40°C.

- ATEX Antideflagrantes - Gas
 Ⓜ II 2G Ex d IIB T4
 Ⓜ II 2G Ex d IIB+H2 T4 (con motor Ex d IIC T4)

En versión ATEX estándar, los motores antideflagrantes se entregan sin protección térmica.

Para utilizar con convertidor de frecuencia pedir motores antideflagrantes con protector térmico tipo PTC.

- ATEX Seguridad aumentada - Gas
 Ⓜ II 2G Ex e II T3

- ATEX - Polvo

Partículas en suspensión inflamables y polvo no conductor:

- Ⓜ II 3D Ex tc IIIB T125°C

Polvo conductor:

- Ⓜ II 3D Ex tc IIIC T125°C (con motor IP65)

En versión ATEX estándar, los motores ATEX para polvo se entregan sin protección térmica.

Para utilizar con convertidor de frecuencia pedir motores ATEX para polvo con protector térmico tipo PTC.

Para seleccionar modelos TCT ATEX, ver el programa de selección de producto EASYVENT.

Los datos eléctricos de los modelos ATEX pueden variar respecto a los datos indicados en las tablas características. Consulte la disponibilidad de otras versiones de motores ATEX.

Es imprescindible comprobar que las características eléctricas (voltaje, intensidad, frecuencia, etc) del motor que aparecen en la placa del mismo son compatibles con las de la instalación.

Código	Modelo	Velocidad (r.p.m.)	Potencia motor (kW)	Intensidad nominal motor (A)	Caudal máximo (m³/h)	Peso (Kg)	Regulador	Grupo producto	Precio €/u.
4 POLOS									
5151045700	TCT/4-450-6/30-A-0,37	1412	0,37	1,1	6.150	19	VFTM TRI 0,37	E01	693,26
5151045800	TCT/4-500-6/26-A-0,55	1432	0,55	1,3	8.110	25	VFTM TRI 0,55	E01	801,08
5151045900	TCT/4-560-6/20-A-0,75	1435	0,75	1,6	9.940	28	VFTM TRI 0,75	E01	909,78
5151046000	TCT/4-560-6/28-A-1,1	1438	1,1	2,4	12.870	30	VFTM TRI 1,1	E01	986,54
5151046100	TCT/4-560-6/36-A-1,5	1423	1,5	3,3	15.500	31	VFTM TRI 1,5	E01	1.013,81
5151046200	TCT/4-630-6/18-A-1,1	1446	1,1	2,4	13.600	34	VFTM TRI 1,1	E01	1.055,99
5151046300	TCT/4-630-6/24-A-1,5	1433	1,5	3,3	16.330	35	VFTM TRI 1,5	E01	1.083,91
5151046400	TCT/4-630-6/30-A-2,2	1448	2,2	4,6	20.090	39	VFTM TRI 2,2	E01	1.177,35
5151046500	TCT/4-630-6/36-A-3	1458	3	6,2	23.640	42	VFTM TRI 3	E01	1.255,23
5151046600	TCT/4-710-6/16-A-1,5	1426	1,5	3,3	18.570	37	VFTM TRI 1,5	E01	1.258,31
5151046700	TCT/4-710-6/20-A-2,2	1444	2,2	4,6	22.270	41	VFTM TRI 2,2	E01	1.352,08
5151046800	TCT/4-710-6/28-A-3	1445	3	6,2	27.380	44	VFTM TRI 3	E01	1.430,55
5151046900	TCT/4-800-6/12-A-2,2	1448	2,2	4,6	23.430	47	VFTM TRI 2,2	E01	1.465,85
5151047000	TCT/4-800-6/18-A-3	1446	3	6,2	29.950	50	VFTM TRI 3	E01	1.541,35
5151047100	TCT/4-800-6/22-A-4	1449	4	8,1	33.230	56	VFTM TRI 4	E01	1.697,64
5151047200	TCT/4-900-6/12-A-4	1457	4	8,1	29.540	65	VFTM TRI 4	E01	1.894,55
5151047300	TCT/4-900-6/18-A-5,5	1462	5,5	10,5	38.140	77	VFTM TRI 5,5	E01	2.079,30
5151047400	TCT/4-900-6/24-A-7,5	1463	7,5	14,1	46.530	91	VFTM TRI 7,5	E01	2.264,87
5151050600	TCT/4-1000-6/12-A-5,5	1471	5,5	10,5	41.830	115	VFTM TRI 5,5	E01	2.495,63
5151047500	TCT/4-1000-6/16-A-7,5	1462	7,5	14,1	50.090	129	VFTM TRI 7,5	E01	2.672,00
5151047600	TCT/4-1000-6/24-A-11	1463	11	21,2	63.320	149	VFTM TRI 11	E01	3.402,73
5151047700	TCT/4-1000-6/26-A-15	1471	15	28,7	71.240	179	VFTM TRI 15	E01	3.703,35
6 POLOS									
5151047800	TCT/6-560-6/34-A-0,55	961	0,55	1,5	10.000	28	VFTM TRI 0,55	E01	983,02
5151047900	TCT/6-630-6/26-A-0,55	948	0,55	1,5	11.620	26	VFTM TRI 0,55	E01	1.186,87
5151048000	TCT/6-630-6/32-A-0,75	953	0,75	2	13.340	29	VFTM TRI 0,75	E01	1.225,54
5151048100	TCT/6-710-6/24-A-0,75	942	0,75	2	16.080	34	VFTM TRI 0,75	E01	1.377,51
5151048200	TCT/6-710-6/32-A-1,1	948	1,1	2,8	19.490	38	VFTM TRI 1,1	E01	1.453,92
5151048300	TCT/6-800-6/20-A-1,1	955	1,1	2,8	20.370	40	VFTM TRI 1,1	E01	1.525,20
5151048400	TCT/6-800-6/26-A-1,5	962	1,5	3,7	24.890	43	VFTM TRI 1,5	E01	1.650,34
5151048500	TCT/6-800-6/32-A-2,2	965	2,2	5,3	27.480	50	VFTM TRI 2,2	E01	1.755,59
5151048600	TCT/6-900-6/22-A-2,2	961	2,2	5,3	28.860	60	VFTM TRI 2,2	E01	2.009,63
5151048700	TCT/6-900-6/28-A-3	971	3	7,3	35.490	73	VFTM TRI 3	E01	2.264,55
5151048800	TCT/6-1000-6/14-A-2,2	964	2,2	5,3	30.260	85	VFTM TRI 2,2	E01	2.202,08
5151048900	TCT/6-1000-6/20-A-3	975	3	7,3	38.790	108	VFTM TRI 3	E01	2.510,09
5151049000	TCT/6-1000-6/24-A-4	978	4	9,5	43.090	115	VFTM TRI 4	E01	2.780,18
5151036600	TCT/6-1000-6/30-A-5,5	974	5,5	12,8	50.170	119	VFTM TRI 5,5	E01	3.002,82

* Nivel de potencia sonora en el punto medio de la curva.

TGT



Configuración de camisa corta (Versión C)



Configuración de camisa larga (Versión L)



Configuración de camisa larga Ø 1400 y 1600 (Versión LK)



Soler&Palau Sistemas de Ventilación SLU certifica que este modelo tiene licencia para llevar el sello AMCA Seal for Air Performance. Versión de revisión EasyVent v11, Mayo 2020. Puede consultarse en www.amca.org/certify



Ventiladores helicoidales tubulares con camisa con protección anticorrosiva mediante galvanizado en caliente, álabes de aluminio tipo "aerofoil", con casquillo de arrastre de acero, y motor trifásico IP55, Clase F.

Pueden instalarse en flujo horizontal o vertical. Camisa corta o larga, según necesidades de aplicación.

Los modelos de camisa larga pueden incorporar caja de bornes exterior, fuera del flujo de aire, y visor de inspección del sentido de aire de la hélice o puerta de inspección para acceso al motor.

Temperatura ambiental de trabajo: -20°C a +50°C.

Consultar EasyVent para seleccionar el equipo idóneo para la instalación, y obtener la ficha técnica correspondiente.

Motores

De 2, 4 o 6 polos, según versiones.

Tensión de alimentación

Trifásicos:

230/400V-50Hz, hasta 3 kW.

400V-50Hz, para potencias superiores (Ver cuadro de características).

Bajo demanda

De 2 velocidades (2/4, 4/8 o 6/12 polos).

TGT ATEX

Los modelos TGT ATEX tienen códigos de producto y precios especiales, que no se corresponden con los de la Serie TGT que aparecen en el listado de la páginas siguientes.



Configuración de camisa corta

Ventiladores helicoidales tubulares especialmente diseñados para la extracción de aire en atmósferas explosivas, con camisa con protección anticorrosiva mediante galvanizado en caliente, álabes de aluminio con casquillo de arrastre de acero, y motor trifásico IP55, Clase F. Pueden instalarse en flujo horizontal o vertical. Camisa corta o larga (modelos LP), según necesidades de aplicación.

Los modelos de camisa larga incorporan compuerta de inspección de acceso rápido al motor y a la caja de bornes.

Los modelos TGT ATEX antideflagrantes, 400 y 450, únicamente están disponibles en camisa larga (versiones LP).

Los modelos TGT ATEX antideflagrantes, desde los modelos 500 a 1250 sólo están disponibles en versiones de camisa corta y de camisa larga en versiones LP, no disponibles en versiones K o L.

Motores

De 2, 4 o 6 polos, según versiones.

Tensión de alimentación

Trifásicos: 230/400V-50Hz, hasta 3 kW

400V-50Hz, para potencias superiores (Ver cuadro de características)

Otros datos

Sentido del aire Hélice-Motor (flujo B).

Bajo demanda

Sentido del aire Motor-Hélice (flujo A).

Versiones ATEX

Ventiladores diseñados según la Directiva ATEX para modelos trifásicos:

Para trabajar a temperaturas de -20°C a +40°C.

• ATEX Antideflagrantes - Gas

⊕ II 2G Ex d IIB T4

⊕ II 2G Ex d IIB+H2 T4 (con motor Ex d IIC T4)

En versión ATEX estándar, los motores antideflagrantes se entregan sin protección térmica. Para utilizar con convertidor de frecuencia pedir motores antideflagrantes con protector térmico tipo PTC.

• ATEX Seguridad aumentada - Gas

⊕ II 2G Ex e II T3

• ATEX - Polvo

Partículas en suspensión inflamables y polvo no conductor:

⊕ II 3D Ex tc IIIB T125°C

Polvo conductor:

⊕ II 3D Ex tc IIIC T125°C (con motor IP65)

En versión ATEX estándar, los motores ATEX para polvo se entregan sin protección térmica.

Para utilizar con convertidor de frecuencia pedir motores ATEX para polvo con protector térmico tipo PTC.

Para seleccionar un modelo TGT ATEX deben usarse las curvas THGT, o bien el programa de selección de producto EASYVENT.

Los datos eléctricos de los modelos ATEX pueden variar respecto a los datos indicados en las tablas características.

Consulte la disponibilidad de otras versiones de motores ATEX.

Aplicaciones específicas



Versiones

CARACTERÍSTICAS TÉCNICAS - 2 polos - 2950 rpm

Modelo	Potencia motor (kW)	Intensidad nominal motor (A)		Caudal máximo (m³/h)	Código Camisa corta	Precio camisa corta €/u.	Código Camisa larga	Precio camisa larga €/u.	Grupo producto
		230 V	400 V						
TGT/2-400-6/-1,1	1,1	4,1	2,3	5.350	G72406011U03	1.444,75	G72406011U23	1.541,92	E04
TGT/2-400-6/-1,5	1,5	5,5	3,1	6.980	G72406015U03	1.504,96	G72406015U23	1.602,10	E04
TGT/2-400-6/-2,2	2,2	8,0	4,6	8.930	G72406022U03	1.587,46	G72406022U23	1.684,63	E04
TGT/2-450-6/-1,5	1,5		3,1	6.800	G72456015U03	1.547,35	G72456015U23	1.640,18	E04
TGT/2-450-6/-2,2	2,2	8,0	4,6	9.380	G72456022U03	1.628,80	G72456022U23	1.735,07	E04
TGT/2-450-6/-3	3	10,3	5,9	12.270	G72456030U03	1.844,99	G72456030U23	1.951,28	E04
TGT/2-500-6/-2,2	2,2	8,0	4,6	10.160	G72506022U03	1.736,36	G72506022U23	1.857,84	E04
TGT/2-500-6/-3	3	10,3	5,9	11.820	G72506030U03	1.906,69	G72506030U23	2.028,13	E04
TGT/2-500-6/-4	4	-	7,6	14.680	G72506040U03	1.990,44	G72506040U23	2.111,90	E04
TGT/2-560-6/-3	3	10,3	5,9	13.020	G72566030U03	2.076,71	G72566030U23	2.210,32	E04
TGT/2-560-6/-4	4	-	7,6	14.310	G72566040U03	2.160,49	G72566040U23	2.294,07	E04
TGT/2-560-6/-5,5	5,5	-	10,6	18.390	G72566055U03	2.444,29	G72566055U23	2.577,89	E04
TGT/2-560-6/-7,5	7,5	-	13,9	22.770	G72566075U03	2.616,14	G72566075U23	2.749,74	E04
TGT/2-560-6/-9,2	9,2	-	16,6	26.320	G72566092U03	3.154,76	G72566092U23	3.288,34	E04
TGT/2-630-6/-5,5	5,5	-	10,6	19.010	G72636055U03	2.476,25	G72636055U23	2.640,23	E04
TGT/2-630-6/-7,5	7,5	-	13,9	24.370	G72636075U03	2.675,42	G72636075U23	2.839,39	E04
TGT/2-630-6/-9,2	9,2	-	16,6	27.210	G72636092U03	3.337,00	G72636092U23	3.537,23	E04
TGT/2-630-6/-11-L	11	-	18,7	31.370	—	—	G72636110U23	3.795,62	E04
TGT/2-630-6/-15-L	15	-	25,4	37.440	—	—	G72636150U23	4.138,04	E04
TGT/2-630-6/-18,5-L	18,5	-	33,3	37.870	—	—	G72636185U23	4.611,72	E04

CARACTERÍSTICAS TÉCNICAS - 4 polos - 1450 rpm

Modelo	Potencia motor (kW)	Intensidad nominal motor (A)		Caudal máximo (m³/h)	Código Camisa corta	Precio camisa corta €/u.	Código Camisa larga	Precio camisa larga €/u.	Grupo producto
		230 V	400 V						
TGT/4-400-6/-0,25	0,25	1,4	0,8	4.670	G74406002U02	1.317,39	G74406002U22	1.414,57	E04
TGT/4-450-6/-0,25	0,25	1,4	0,8	4.090	G74456002U02	1.331,89	G74456002U22	1.425,13	E04
TGT/4-450-6/-0,37	0,37	1,8	1,1	6.150	G74456003U02	1.358,54	G74456003U22	1.464,83	E04
TGT/4-450-6/-0,55	0,55	2,2	1,3	7.970	G74456005U02	1.375,82	G74456005U22	1.482,11	E04
TGT/4-500-6/-0,55	0,55	2,2	1,3	8.110	G74506005U02	1.405,49	G74506005U22	1.526,96	E04
TGT/4-500-6/-0,75	0,75	2,8	1,6	9.760	G74506007U03	1.625,26	G74506007U23	1.746,71	E04
TGT/4-500-6/-1,1	1,1	4,2	2,4	10.970	G74506011U03	1.659,03	G74506011U23	1.780,47	E04
TGT/4-560-6/-0,55	0,55	2,2	1,3	8.510	G74566005U02	1.485,91	G74566005U22	1.619,51	E04
TGT/4-560-6/-0,75	0,75	2,8	1,6	9.940	G74566007U03	1.705,67	G74566007U23	1.839,27	E04
TGT/4-560-6/-1,1	1,1	4,2	2,4	12.870	G74566011U03	1.739,42	G74566011U23	1.873,06	E04
TGT/4-560-6/-1,5	1,5	5,7	3,3	15.500	G74566015U03	1.782,56	G74566015U23	1.916,19	E04
TGT/4-560-6/-2,2	2,2	8,1	4,6	16.180	G74566022U03	2.107,39	G74566022U23	2.240,99	E04
TGT/4-630-6/-0,75	0,75	2,8	1,6	10.290	G74636007U03	1.846,99	G74636007U23	2.010,95	E04
TGT/4-630-6/-1,1	1,1	4,2	2,4	13.600	G74636011U03	1.880,71	G74636011U23	2.044,70	E04
TGT/4-630-6/-1,5	1,5	5,7	3,3	16.330	G74636015U03	1.923,91	G74636015U23	2.087,85	E04
TGT/4-630-6/-2,2	2,2	8,1	4,6	20.090	G74636022U03	2.249,48	G74636022U23	2.413,45	E04
TGT/4-630-6/-3	3	10,7	6,2	23.640	G74636030U03	2.461,38	G74636030U23	2.625,35	E04
TGT/4-710-3/-0,75	0,75	2,8	1,6	15.660	G74713007U03	1.987,39	G74713007U23	2.172,63	E04
TGT/4-710-3/-1,1	1,1	4,2	2,4	19.300	G74713011U03	2.038,07	G74713011U23	2.223,32	E04
TGT/4-710-3/-1,5	1,5	5,7	3,3	22.490	G74713015U03	2.079,07	G74713015U23	2.264,30	E04
TGT/4-710-3/-2,2	2,2	8,1	4,6	24.660	G74713022U03	2.290,54	G74713022U23	2.472,23	E04
TGT/4-710-3/-3	3	10,7	6,2	26.630	G74713030U03	2.393,56	G74713030U23	2.575,25	E04
TGT/4-710-6/-1,1	1,1	4,2	2,4	14.320	G74716011U03	2.151,71	G74716011U23	2.336,92	E04
TGT/4-710-6/-1,5	1,5	5,7	3,3	18.570	G74716015U03	2.225,95	G74716015U23	2.411,18	E04
TGT/4-710-6/-2,2	2,2	8,1	4,6	22.270	G74716022U03	2.345,34	G74716022U23	2.527,02	E04
TGT/4-710-6/-3	3	10,7	6,2	27.380	G74716030U03	2.539,59	G74716030U23	2.721,27	E04
TGT/4-710-6/-4	4	-	8,1	29.930	G74716040U03	2.618,44	G74716040U23	2.803,64	E04

CARACTERÍSTICAS TÉCNICAS - 4 polos - 1450 rpm (Continuación)

Modelo	Potencia motor (kW)	Intensidad nominal motor (A)		Caudal máximo (m³/h)	Código Camisa corta	Precio camisa corta €/u.	Código Camisa larga	Precio camisa larga €/u.	Grupo producto
		230 V	400 V						
TGT/4-800-3/-1,1	1,1	4,2	2,4	20.880	G74803011U03	2.158,59	G74803011U23	2.423,11	E04
TGT/4-800-3/-1,5	1,5	5,7	3,3	24.780	G74803015U03	2.227,96	G74803015U23	2.540,55	E04
TGT/4-800-3/-2,2	2,2	8,1	4,6	27.520	G74803022U03	2.351,02	G74803022U23	2.663,64	E04
TGT/4-800-3/-3	3	10,7	6,2	32.050	G74803030U03	2.462,18	G74803030U23	2.774,77	E04
TGT/4-800-3/-4	4	-	8,1	34.860	G74803040U03	2.629,28	G74803040U23	2.990,00	E04
TGT/4-800-3/-5,5	5,5	-	10,5	36.280	G74803055U03	2.900,12	G74803055U23	3.260,80	E04
TGT/4-800-6/-1,5	1,5	5,7	3,3	18.940	G74806015U03	2.323,18	G74806015U23	2.611,97	E04
TGT/4-800-6/-2,2	2,2	8,1	4,6	23.430	G74806022U03	2.428,10	G74806022U23	2.740,72	E04
TGT/4-800-6/-3	3	10,7	6,2	29.950	G74806030U03	2.525,70	G74806030U23	2.838,33	E04
TGT/4-800-6/-4	4	-	8,1	33.230	G74806040U03	2.692,06	G74806040U23	3.052,80	E04
TGT/4-800-6/-5,5	5,5	-	10,5	36.980	G74806055U03	2.937,59	G74806055U23	3.298,34	E04
TGT/4-800-6/-7,5	7,5	-	13,9	40.470	G74806075U03	2.954,48	G74806075U23	3.304,74	E04
TGT/4-800-9/-4	4	-	8,1	24.830	G74809040U03	2.766,54	G74809040U23	3.127,26	E04
TGT/4-800-9/-5,5	5,5	-	10,5	31.830	G74809055U03	3.013,40	G74809055U23	3.374,14	E04
TGT/4-800-9/-7,5	7,5	-	13,9	37.910	G74809075U03	3.026,01	G74809075U23	3.376,22	E04
TGT/4-900-3/-2,2	2,2	8,1	4,6	28.080	G74903022U03	2.925,94	G74903022U43	3.277,04	E04
TGT/4-900-3/-3	3	10,7	6,2	35.040	G74903030U03	3.092,29	G74903030U43	3.463,36	E04
TGT/4-900-3/-4	4	-	8,1	39.260	G74903040U03	3.181,92	G74903040U43	3.563,76	E04
TGT/4-900-3/-5,5	5,5	-	10,5	42.500	G74903055U03	3.609,10	G74903055U43	4.042,16	E04
TGT/4-900-3/-7,5	7,5	-	13,9	49.880	G74903075U03	3.798,16	G74903075U43	4.253,92	E04
TGT/4-900-6/-4	4	-	8,1	29.540	G74906040U03	3.378,73	G74906040U43	3.859,69	E04
TGT/4-900-6/-5,5	5,5	-	10,5	38.140	G74906055U03	3.805,86	G74906055U43	4.286,80	E04
TGT/4-900-6/-7,5	7,5	-	13,9	46.530	G74906075U03	3.989,21	G74906075U43	4.456,11	E04
TGT/4-900-6/-11	11	-	20,7	55.180	G74906110U03	4.795,81	G74906110U43	5.309,47	E04
TGT/4-900-6/-15	15	-	28,4	56.480	G74906150U03	5.392,22	G74906150U43	5.905,85	E04
TGT/4-900-9/-5,5	5,5	-	10,5	31.620	G74909055U03	4.005,56	G74909055U43	4.486,54	E04
TGT/4-900-9/-7,5	7,5	-	13,9	40.930	G74909075U03	4.180,46	G74909075U43	4.647,39	E04
TGT/4-900-9/-11	11	-	20,7	50.560	G74909110U03	5.006,05	G74909110U43	5.519,66	E04
TGT/4-900-9/-15	15	-	28,4	57.990	G74909150U03	5.602,36	G74909150U43	6.116,03	E04
TGT/4-1000-3/-3	3	10,7	6,2	38.810	G74103030U03	3.617,29	G74103030U43	4.051,38	E04
TGT/4-1000-3/-4	4	-	8,1	45.140	G74103040U03	3.700,69	G74103040U43	4.144,75	E04
TGT/4-1000-3/-5,5	5,5	-	10,5	51.960	G74103055U03	4.127,13	G74103055U43	4.622,41	E04
TGT/4-1000-3/-7,5	7,5	-	13,9	59.610	G74103075U03	4.280,53	G74103075U43	4.794,22	E04
TGT/4-1000-3/-11	11	-	20,7	67.400	G74103110U03	4.902,35	G74103110U43	5.490,57	E04
TGT/4-1000-6/-4	4	-	8,1	32.490	G74106040U03	3.907,48	G74106040U43	4.436,54	E04
TGT/4-1000-6/-5,5	5,5	-	10,5	41.830	G74106055U03	4.333,94	G74106055U43	4.863,00	E04
TGT/4-1000-6/-7,5	7,5	-	13,9	50.090	G74106075U03	4.481,30	G74106075U43	5.041,67	E04
TGT/4-1000-6/-11	11	-	20,7	63.320	G74106110U03	5.103,07	G74106110U43	5.663,40	E04
TGT/4-1000-6/-15	15	-	28,4	71.240	G74106150U03	5.639,22	G74106150U43	6.199,59	E04
TGT/4-1000-6/-18,5	18,5	-	34,9	74.240	G74106185U03	6.244,06	G74106185U43	6.827,75	E04
TGT/4-1000-6/-22	22	-	40,9	78.210	G74106220U03	6.797,04	G74106220U43	7.380,69	E04
TGT/4-1000-9/-5,5	5,5	-	10,5	32.390	G74109055U03	4.541,99	G74109055U43	5.071,05	E04
TGT/4-1000-9/-7,5	7,5	-	13,9	39.920	G74109075U03	4.683,33	G74109075U43	5.243,63	E04
TGT/4-1000-9/-11	11	-	20,7	55.140	G74109110U03	5.305,08	G74109110U43	5.865,39	E04
TGT/4-1000-9/-15	15	-	28,4	66.300	G74109150U03	5.840,93	G74109150U43	6.401,31	E04
TGT/4-1000-9/-18,5	18,5	-	34,9	71.180	G74109185U03	6.445,92	G74109185U43	7.029,60	E04
TGT/4-1000-9/-22	22	-	40,9	77.850	G74109220U03	6.995,94	G74109220U43	7.579,64	E04
TGT/4-1120-3/-4	4	-	8,1	50.910	G74113040U03	4.084,08	G74113040U43	4.548,23	E04
TGT/4-1120-3/-5,5	5,5	-	10,5	56.800	G74113055U03	4.510,53	G74113055U43	5.025,91	E04
TGT/4-1120-3/-7,5	7,5	-	13,9	69.940	G74113075U03	4.652,75	G74113075U43	5.185,95	E04
TGT/4-1120-3/-11	11	-	20,7	79.570	G74113110U03	5.274,52	G74113110U43	5.882,33	E04
TGT/4-1120-3/-15	15	-	28,4	91.680	G74113150U03	5.810,40	G74113150U43	6.418,23	E04
TGT/4-1120-3/-18,5	18,5	-	34,9	95.980	G74113185U03	6.415,37	G74113185U43	7.046,54	E04

CARACTERÍSTICAS TÉCNICAS - 4 polos - 1450 rpm (Continuación)

Modelo	Potencia motor (kW)	Intensidad nominal motor (A)		Caudal máximo (m³/h)	Código Camisa corta	Precio camisa corta €/u.	Código Camisa larga	Precio camisa larga €/u.	Grupo producto
		230 V	400 V						
TGT/4-1120-6/-11	11	-	20,7	66.580	G74116110U03	5.596,02	G74116110U43	6.249,71	E04
TGT/4-1120-6/-15	15	-	28,4	82.130	G74116150U03	6.132,14	G74116150U43	6.785,92	E04
TGT/4-1120-6/-18,5	18,5	-	34,9	87.400	G74116185U03	6.736,99	G74116185U43	7.414,06	E04
TGT/4-1120-6/-22	22	-	40,9	93.950	G74116220U03	7.289,98	G74116220U43	7.967,03	E04
TGT/4-1120-6/-30	30	-	54,6	109.450	G74116300U03	8.517,72	G74116300U43	9.329,79	E04
TGT/4-1120-9/-11	11	-	20,7	56.430	G74119110U03	5.917,77	G74119110U43	6.571,45	E04
TGT/4-1120-9/-15	15	-	28,4	70.740	G74119150U03	6.453,64	G74119150U43	7.107,38	E04
TGT/4-1120-9/-18,5	18,5	-	34,9	76.450	G74119185U03	7.058,61	G74119185U43	7.735,70	E04
TGT/4-1120-9/-22	22	-	40,9	87.390	G74119220U03	7.618,06	G74119220U43	8.356,67	E04
TGT/4-1120-9/-30	30	-	54,6	94.440	G74119300U03	8.845,81	G74119300U43	9.516,87	E04
TGT/4-1120-9/-37	37	-	65,6	108.370	G74119370U03	10.641,60	G74119370U43	11.312,67	E04
TGT/4-1120-9/-45	45	-	79,4	114.620	G74119450U03	12.070,76	G74119450U43	12.741,84	E04
TGT/4-1250-3/-7,5	7,5	-	13,9	70.700	G74123075U03	5.024,93	G74123075U43	5.577,67	E04
TGT/4-1250-3/-11	11	-	20,7	84.200	G74123110U03	5.646,69	G74123110U43	6.267,83	E04
TGT/4-1250-3/-15	15	-	28,4	100.000	G74123150U03	6.183,88	G74123150U43	6.864,12	E04
TGT/4-1250-3/-18,5	18,5	-	34,9	105.000	G74123185U03	6.788,59	G74123185U43	7.535,34	E04
TGT/4-1250-3/-22	22	-	40,9	115.000	G74123220U03	7.348,04	G74123220U43	8.038,86	E04
TGT/4-1250-3/-30	30	-	54,6	128.600	G74123300U03	8.575,75	G74123300U43	9.266,59	E04
TGT/4-1250-6/-11	11	-	21,7	68.000	G74126110U03	6.183,88	G74126110U43	6.864,10	E04
TGT/4-1250-6/-15	15	-	28,4	84.600	G74126150U03	6.625,07	G74126150U43	7.372,21	E04
TGT/4-1250-6/-18,5	18,5	-	34,9	92.000	G74126185U03	7.229,77	G74126185U43	8.000,22	E04
TGT/4-1250-6/-22	22	-	40,9	99.700	G74126220U03	7.789,23	G74126220U43	8.583,01	E04
TGT/4-1250-6/-30	30	-	54,6	122.200	G74126300U03	9.016,98	G74126300U43	9.834,13	E04
TGT/4-1250-6/-37	37	-	65,6	133.900	G74126370U03	10.812,76	G74126370U43	11.653,25	E04
TGT/4-1250-6/-45	45	-	79,4	141.600	G74126450U03	12.241,92	G74126450U43	13.082,46	E04
TGT/4-1250-9/-15	15	-	28,4	66.300	G74129150U03	7.066,34	G74129150U43	7.813,45	E04
TGT/4-1250-9/-18,5	18,5	-	34,9	76.500	G74129185U03	7.671,03	G74129185U43	8.441,51	E04
TGT/4-1250-9/-22	22	-	40,9	84.640	G74129220U03	8.230,48	G74129220U43	9.024,33	E04
TGT/4-1250-9/-30	30	-	54,6	100.300	G74129300U03	9.458,21	G74129300U43	10.275,39	E04
TGT/4-1250-9/-37	37	-	65,6	119.040	G74129370U03	11.253,97	G74129370U43	12.094,53	E04
TGT/4-1250-9/-45	45	-	79,4	135.070	G74129450U03	12.737,53	G74129450U43	13.578,05	E04
TGT/4-1250-12/-18,5	18,5	-	34,9	69.880	G741212185U03	8.551,78	G741212185U43	9.150,39	E04
TGT/4-1250-12/-22	22	-	40,9	75.850	G741212220U03	8.816,25	G741212220U43	9.621,99	E04
TGT/4-1250-12/-30	30	-	54,6	93.420	G741212300U03	10.062,41	G741212300U43	10.891,83	E04
TGT/4-1250-12/-37	37	-	65,6	102.300	G741212370U03	11.885,10	G741212370U43	12.738,27	E04
TGT/4-1250-12/-45	45	-	79,4	119.830	G741212450U03	13.390,89	G741212450U43	14.244,04	E04
TGT/4-1257-12/-55	55	-	96,9	135.270	G741212550U03	15.801,26	G741212550U43	16.749,32	E04
TGT/4-1257-12/-75	75	-	130	151.640	G741212750U03	20.383,63	G741212750U43	21.606,65	E04
TGT/4-1409-3/-18,5	18,5	-	34,9	105.530	G7414903185U33	9.492,01	G7414903185U23	11.041,49	E04
TGT/4-1409-3/-22	22	-	40,9	113.890	G7414903220U33	9.824,57	G7414903220U23	11.374,06	E04
TGT/4-1409-3/-30	30	-	54,6	130.110	G7414903300U33	11.265,67	G7414903300U23	12.815,13	E04
TGT/4-1409-3/-37	37	-	65,6	145.510	G7414903370U33	12.283,71	G7414903370U23	13.833,18	E04
TGT/4-1409-3/-45	45	-	79,4	159.141	G7414903450U33	13.126,47	G7414903450U23	14.675,96	E04
TGT/4-1409-3/-55	55	-	96,9	174.100	G7414903550U33	15.711,15	G7414903550U23	17.260,61	E04
TGT/4-1409-3/-75	75	-	130	181.370	G7414903750U33	20.514,04	G7414903750U23	22.063,51	E04
TGT/4-1409-6/-30	30	-	54,6	106.150	G7414906300U33	11.831,64	G7414906300U23	13.381,10	E04
TGT/4-1409-6/-37	37	-	65,6	117.000	G7414906370U33	12.849,66	G7414906370U23	14.399,13	E04
TGT/4-1409-6/-45	45	-	79,4	138.250	G7414906450U33	13.692,41	G7414906450U23	15.241,90	E04
TGT/4-1409-6/-55	55	-	96,9	145.560	G7414906550U33	16.277,11	G7414906550U23	17.826,57	E04
TGT/4-1409-6/-75	75	-	130	177.660	G7414906750U33	21.079,98	G7414906750U23	22.629,44	E04
TGT/4-1409-6/-90	90	-	158	196.340	G7414906900U33	23.106,52	G7414906900U23	24.656,00	E04
TGT/4-1409-6/-110	110	-	192	214.970	G7414906111U33	25.425,56	G7414906111U23	26.975,03	E04

CARACTERÍSTICAS TÉCNICAS - 4 polos - 1450 rpm (Continuación)

Modelo	Potencia motor (kW)	Intensidad nominal motor (A)		Caudal máximo (m³/h)	Código Camisa corta	Precio camisa corta €/u.	Código Camisa larga	Precio camisa larga €/u.	Grupo producto
		230 V	400 V						
TGT/4-1409-9/-55	55	-	96,9	135.940	G7414909550U33	16.848,00	G7414909550U23	18.397,48	E04
TGT/4-1409-9/-75	75	-	130	167.350	G7414909750U33	21.650,91	G7414909750U23	23.200,36	E04
TGT/4-1409-9/-90	90	-	158	187.100	G7414909900U33	23.677,43	G7414909900U23	25.226,93	E04
TGT/4-1409-9/-110	110	-	192	205.890	G7414909111U33	25.996,48	G7414909111U23	27.545,96	E04
TGT/4-1409-9/-132	132	-	230	223.970	G7414909133U33	29.314,73	G7414909133U23	30.864,20	E04
TGT/4-1409-9/-160	160	-	275	245.100	G7414909161U33	31.749,99	G7414909161U23	33.299,48	E04
TGT/4-1409-12/-75	75	-	130	134.080	G7414901275U33	22.221,82	G7414901275U23	23.771,28	E04
TGT/4-1409-12/-90	90	-	158	158.040	G7414901290U33	24.248,37	G7414901290U23	25.797,85	E04
TGT/4-1409-12/-110	110	-	192	181.610	G7414901211U33	26.567,39	G7414901211U23	28.116,88	E04
TGT/4-1409-12/-132	132	-	230	205.410	G74149012133U33	29.885,62	G74149012133U23	31.435,10	E04
TGT/4-1409-12/-160	160	-	275	229.940	G74149012161U33	32.320,91	G74149012161U23	33.870,39	E04
TGT/4-1609-3/-37	37	-	65,6	182.250	G7416903370U33	12.795,00	G7416903370U23	14.543,21	E04
TGT/4-1609-3/-45	45	-	79,4	193.710	G7416903450U33	13.637,80	G7416903450U23	15.385,96	E04
TGT/4-1609-3/-55	55	-	96,9	215.060	G7416903550U33	16.222,48	G7416903550U23	17.970,61	E04
TGT/4-1609-3/-75	75	-	130	234.820	G7416903750U33	21.025,38	G7416903750U23	22.773,52	E04
TGT/4-1609-3/-90	90	-	158	253.140	G7416903900U33	23.051,92	G7416903900U23	24.800,08	E04
TGT/4-1609-3/-110	110	-	192	271.580	G7416903111U33	25.370,93	G7416903111U23	27.119,12	E04
TGT/4-1609-3/-132	132	-	230	281.750	G7416903133U33	28.689,19	G7416903133U23	30.437,33	E04
TGT/4-1609-6/-55	55	-	96,9	180.200	G7416906550U33	16.788,44	G7416906550U23	18.536,59	E04
TGT/4-1609-6/-75	75	-	130	210.380	G7416906750U33	21.591,30	G7416906750U23	23.339,45	E04
TGT/4-1609-6/-90	90	-	158	225.100	G7416906900U33	23.617,88	G7416906900U23	25.366,03	E04
TGT/4-1609-6/-110	110	-	192	253.420	G7416906111U33	25.936,90	G7416906111U23	27.685,03	E04
TGT/4-1609-6/-132	132	-	230	266.820	G7416906133U33	29.255,13	G7416906133U23	31.003,28	E04
TGT/4-1609-6/-160	160	-	275	292.980	G7416906161U33	31.690,44	G7416906161U23	33.438,57	E04
TGT/4-1609-6/-185	185	-	318	317.670	G7416906186U33	39.653,75	G7416906186U23	41.401,91	E04
TGT/4-1609-6/-200	200	-	343	329.520	G7416906201U33	40.657,53	G7416906201U23	42.405,69	E04
TGT/4-1609-9/-75	75	-	130	180.640	G7416909750U33	22.162,23	G7416909750U23	23.910,38	E04
TGT/4-1609-9/-90	90	-	158	197.870	G7416909900U33	24.188,80	G7416909900U23	25.936,96	E04
TGT/4-1609-9/-110	110	-	192	214.830	G7416909111U33	26.507,84	G7416909111U23	28.255,96	E04
TGT/4-1609-9/-132	132	-	230	247.880	G7416909133U33	29.826,08	G7416909133U23	31.574,19	E04
TGT/4-1609-9/-160	160	-	275	264.070	G7416909161U33	32.261,33	G7416909161U23	34.009,47	E04
TGT/4-1609-9/-185	185	-	318	295.870	G7416909186U33	40.224,66	G7416909186U23	41.972,82	E04
TGT/4-1609-9/-200	200	-	343	311.270	G7416909201U33	41.228,44	G7416909201U23	42.976,59	E04
TGT/4-1609-12/-90	90	-	158	171.310	G7416901290U33	24.759,70	G7416901290U23	26.507,88	E04
TGT/4-1609-12/-110	110	-	192	189.730	G7416901211U33	27.078,74	G7416901211U23	28.826,90	E04
TGT/4-1609-12/-132	132	-	230	208.010	G74169012133U33	30.396,99	G74169012133U23	32.145,11	E04
TGT/4-1609-12/-160	160	-	275	244.160	G74169012161U33	32.832,27	G74169012161U23	34.580,43	E04
TGT/4-1609-12/-185	185	-	318	261.990	G74169012186U33	40.795,60	G74169012186U23	42.543,75	E04
TGT/4-1609-12/-200	200	-	343	279.660	G74169012201U33	41.799,36	G74169012201U23	43.547,53	E04

CARACTERÍSTICAS TÉCNICAS - 6 polos - 950 rpm

Modelo	Potencia motor (kW)	Intensidad nominal motor (A)		Caudal máximo (m³/h)	Código Camisa corta	Precio camisa corta €/u.	Código Camisa larga	Precio camisa larga €/u.	Grupo producto
		230 V	400 V						
TGT/6-560-6/-0,37	0,37	1,8	1,1	8.770	G76566003U02	1.842,00	G76566003U22	1.971,97	E04
TGT/6-560-6/-0,55	0,55	2,6	1,5	10.000	G76566005U02	1.898,51	G76566005U22	2.040,97	E04
TGT/6-630-6/-0,37	0,37	1,8	1,1	10.219	G76636003U02	1.988,77	G76636003U22	2.170,12	E04
TGT/6-630-6/-0,55	0,55	2,6	1,5	11.620	G76636005U02	2.046,65	G76636005U22	2.239,01	E04
TGT/6-630-6/-0,75	0,75	3,4	2,0	13.340	G76636007U03	2.199,87	G76636007U23	2.392,27	E04
TGT/6-630-6/-1,1	1,1	4,8	2,8	15.300	G76636011U03	2.407,63	G76636011U23	2.548,09	E04
TGT/6-710-3/-0,55	0,55	2,6	1,5	15.440	G76713005U02	1.978,06	G76713005U22	2.218,56	E04
TGT/6-710-3/-0,75	0,75	3,4	2,0	17.150	G76713007U03	2.097,82	G76713007U23	2.338,39	E04
TGT/6-710-6/-0,55	0,55	2,6	1,5	13.120	G76716005U02	2.084,19	G76716005U22	2.324,70	E04
TGT/6-710-6/-0,75	0,75	3,4	2,0	16.080	G76716007U03	2.204,01	G76716007U23	2.444,54	E04
TGT/6-710-6/-1,1	1,1	4,8	2,8	19.490	G76716011U03	2.311,79	G76716011U23	2.600,35	E04
TGT/6-800-3/-0,55	0,55	2,6	1,5	16.840	G76803005U02	2.222,10	G76803005U22	2.488,78	E04
TGT/6-800-3/-0,75	0,75	3,4	2,0	19.650	G76803007U03	2.235,84	G76803007U23	2.500,34	E04
TGT/6-800-3/-1,1	1,1	4,8	2,8	24.140	G76803011U03	2.347,09	G76803011U23	2.611,66	E04
TGT/6-800-6/-0,55	0,55	2,6	1,5	14.960	G76806005U02	2.279,76	G76806005U22	2.530,50	E04
TGT/6-800-6/-0,75	0,75	3,4	2,0	17.830	G76806007U03	2.303,36	G76806007U23	2.567,90	E04
TGT/6-800-6/-1,1	1,1	4,8	2,8	20.370	G76806011U03	2.416,66	G76806011U23	2.705,23	E04
TGT/6-800-6/-1,5	1,5	6,5	3,7	24.890	G76806015U03	2.554,43	G76806015U23	2.842,99	E04
TGT/6-800-6/-2,2	2,2	9,2	5,3	27.480	G76806022U03	2.655,91	G76806022U23	2.968,54	E04
TGT/6-800-9/-1,1	1,1	4,8	2,8	15.080	G76809011U03	2.477,81	G76809011U23	2.766,36	E04
TGT/6-800-9/-1,5	1,5	6,5	3,7	20.530	G76809015U03	2.625,69	G76809015U23	2.914,29	E04
TGT/6-800-9/-2,2	2,2	9,2	5,3	25.020	G76809022U03	2.730,91	G76809022U23	3.043,48	E04
TGT/6-800-9/-3	3	12,7	7,3	26.840	G76809030U03	2.950,39	G76809030U23	3.263,05	E04
TGT/6-900-3/-1,5	1,5	6,5	3,7	27.470	G76903015U03	2.883,44	G76903015U43	3.200,63	E04
TGT/6-900-3/-2,2	2,2	9,2	5,3	31.530	G76903022U03	3.053,57	G76903022U43	3.389,48	E04
TGT/6-900-6/-1,5	1,5	6,45	3,7	22.940	G76906015U03	3.145,60	G76906015U43	3.578,51	E04
TGT/6-900-6/-2,2	2,2	9,22	5,3	28.860	G76906022U03	3.317,43	G76906022U43	3.750,35	E04
TGT/6-900-6/-3	3	12,7	7,3	35.490	G76906030U03	3.704,72	G76906030U43	4.185,70	E04
TGT/6-900-9/-1,5	1,5	6,5	3,7	19.260	G76909015U03	3.379,60	G76909015U43	3.812,46	E04
TGT/6-900-9/-2,2	2,2	9,2	5,3	26.830	G76909022U03	3.551,38	G76909022U43	3.984,28	E04
TGT/6-900-9/-3	3	12,7	7,3	32.900	G76909030U03	3.938,67	G76909030U43	4.419,63	E04
TGT/6-1000-3/-1,5	1,5	6,5	3,7	30.050	G76103015U03	3.331,67	G76103015U43	3.731,49	E04
TGT/6-1000-3/-2,2	2,2	9,2	5,3	37.560	G76103022U03	3.539,06	G76103022U43	3.963,73	E04
TGT/6-1000-3/-3	3	12,7	7,3	42.190	G76103030U03	3.812,45	G76103030U43	4.269,91	E04
TGT/6-1000-3/-4	4	-	9,5	45.430	G76103040U03	4.125,04	G76103040U43	4.620,03	E04
TGT/6-1000-6/-1,5	1,5	6,5	3,7	24.850	G76106015U03	3.573,45	G76106015U43	4.102,49	E04
TGT/6-1000-6/-2,2	2,2	9,2	5,3	30.260	G76106022U03	3.782,87	G76106022U43	4.311,93	E04
TGT/6-1000-6/-3	3	12,7	7,3	38.790	G76106030U03	4.058,93	G76106030U43	4.587,97	E04
TGT/6-1000-6/-4	4	-	9,5	43.090	G76106040U03	4.374,58	G76106040U43	4.903,66	E04
TGT/6-1000-6/-5,5	5,5	-	12,8	50.170	G76106055U03	4.795,46	G76106055U43	5.348,54	E04
TGT/6-1000-6/-7,5	7,5	-	14,7	52.300	G76106075U03	5.336,90	G76106075U43	5.977,31	E04
TGT/6-1000-9/-2,2	2,2	9,2	5,3	27.250	G76109022U03	4.049,09	G76109022U43	4.578,12	E04
TGT/6-1000-9/-3	3	12,7	7,3	32.590	G76109030U03	4.268,69	G76109030U43	4.797,77	E04
TGT/6-1000-9/-4	4	-	9,5	37.720	G76109040U03	4.541,66	G76109040U43	5.070,76	E04
TGT/6-1000-9/-5,5	5,5	-	12,8	49.490	G76109055U03	4.865,26	G76109055U43	5.418,35	E04
TGT/6-1000-9/-7,5	7,5	-	14,7	55.620	G76109075U03	5.424,57	G76109075U43	6.075,52	E04
TGT/6-1120-3/-1,5	1,5	6,5	3,7	34.520	G76113015U03	3.777,38	G76113015U43	4.230,69	E04
TGT/6-1120-3/-2,2	2,2	9,2	5,2	44.390	G76113022U03	4.164,06	G76113022U43	4.663,75	E04
TGT/6-1120-3/-3	3	12,7	6,9	50.810	G76113030U03	4.450,31	G76113030U43	4.984,36	E04
TGT/6-1120-3/-4	4	-	8,1	58.640	G76113040U03	4.669,74	G76113040U43	5.230,12	E04
TGT/6-1120-3/-5,5	5,5	-	12,5	64.760	G76113055U03	4.996,55	G76113055U43	5.596,14	E04

CARACTERÍSTICAS TÉCNICAS - 6 polos - 950 rpm (Continuación)

Modelo	Potencia motor (kW)	Intensidad nominal motor (A)		Caudal máximo (m³/h)	Código Camisa corta	Precio camisa corta €/u.	Código Camisa larga	Precio camisa larga €/u.	Grupo producto
		230 V	400 V						
TGT/6-1120-6/-3	3	12,7	6,9	40.600	G76116030U03	4.809,94	G76116030U43	5.387,13	E04
TGT/6-1120-6/-4	4	-	8,1	48.870	G76116040U03	5.034,33	G76116040U43	5.638,48	E04
TGT/6-1120-6/-5,5	5,5	-	12,5	58.370	G76116055U03	5.375,43	G76116055U43	6.020,49	E04
TGT/6-1120-6/-7,5	7,5	-	14,7	66.870	G76116075U03	5.774,40	G76116075U43	6.467,33	E04
TGT/6-1120-6/-11	11	-	21,5	72.880	G76116110U03	6.278,35	G76116110U43	7.031,74	E04
TGT/6-1120-9/-3	3	12,7	6,9	32.460	G76119030U03	5.087,96	G76119030U43	5.698,51	E04
TGT/6-1120-9/-4	4	-	8,1	38.900	G76119040U03	5.345,79	G76119040U43	5.987,32	E04
TGT/6-1120-9/-5,5	5,5	-	12,5	47.990	G76119055U03	5.641,33	G76119055U43	6.318,31	E04
TGT/6-1120-9/-7,5	7,5	-	14,7	57.430	G76119075U03	6.161,46	G76119075U43	6.900,80	E04
TGT/6-1120-9/-11	11	-	21,5	70.810	G76119110U03	6.920,53	G76119110U43	7.751,03	E04
TGT/6-1120-9/-15	15	-	30,4	78.520	G76119150U03	8.209,37	G76119150U43	9.194,52	E04
TGT/6-1250-3/-2,2	2,2	9,2	5,3	39.240	G76123022U03	4.737,17	G76123022U43	5.305,62	E04
TGT/6-1250-3/-3	3	12,7	7,3	52.660	G76123030U03	5.019,67	G76123030U43	5.622,01	E04
TGT/6-1250-3/-4	4	-	9,5	59.500	G76123040U03	5.215,67	G76123040U43	5.841,53	E04
TGT/6-1250-3/-5,5	5,5	-	12,8	69.100	G76123055U03	5.552,46	G76123055U43	6.218,78	E04
TGT/6-1250-3/-7,5	7,5	-	14,7	76.000	G76123075U03	6.054,04	G76123075U43	6.780,51	E04
TGT/6-1250-3/-11	11	-	21,5	81.600	G76123110U03	6.772,73	G76123110U43	7.585,46	E04
TGT/6-1250-6/-4	4	-	9,5	40.090	G76126040U03	5.349,34	G76126040U43	6.118,88	E04
TGT/6-1250-6/-5,5	5,5	-	12,8	63.600	G76126055U03	5.672,73	G76126055U43	6.442,28	E04
TGT/6-1250-6/-7,5	7,5	-	14,7	75.590	G76126075U03	6.208,68	G76126075U43	6.955,81	E04
TGT/6-1250-6/-11	11	-	21,5	88.480	G76126110U03	6.815,12	G76126110U43	7.608,96	E04
TGT/6-1250-6/-15	15	-	30,4	101.000	G76126150U03	8.338,63	G76126150U43	9.155,77	E04
TGT/6-1250-9/-5,5	5,5	-	12,8	54.570	G76129055U03	6.373,55	G76129055U43	7.143,09	E04
TGT/6-1250-9/-7,5	7,5	-	14,7	66.000	G76129075U03	6.681,35	G76129075U43	7.428,50	E04
TGT/6-1250-9/-11	11	-	21,5	77.000	G76129110U03	7.365,44	G76129110U43	8.159,25	E04
TGT/6-1250-9/-15	15	-	30,4	94.150	G76129150U03	8.652,42	G76129150U43	9.469,60	E04
TGT/6-1250-9/-18,5	18,5	-	37,3	103.600	G76129185U03	9.484,75	G76129185U43	10.301,92	E04
TGT/6-1250-9/-22	22	-	43	108.240	G76129220U03	10.866,94	G76129220U43	11.684,16	E04
TGT/6-1409-3/-7,5	7,5	-	14,7	81.110	G7614903075U33	8.346,03	G7614903075U23	9.895,49	E04
TGT/6-1409-3/-11	11	-	21,5	96.680	G7614903110U33	8.944,52	G7614903110U23	10.493,99	E04
TGT/6-1409-3/-15	15	-	30,4	110.880	G7614903150U33	9.711,17	G7614903150U23	11.260,65	E04
TGT/6-1409-3/-18,5	18,5	-	37,3	116.030	G7614903185U33	10.648,38	G7614903185U23	12.197,84	E04
TGT/6-1409-6/-11	11	-	21,5	77.740	G7614906110U33	9.510,49	G7614906110U23	11.059,95	E04
TGT/6-1409-6/-15	15	-	30,4	98.700	G7614906150U33	10.277,12	G7614906150U23	11.826,60	E04
TGT/6-1409-6/-18,5	18,5	-	37,3	105.260	G7614906185U33	11.214,32	G7614906185U23	12.763,81	E04
TGT/6-1409-6/-22	22	-	43	118.040	G7614906220U33	11.742,66	G7614906220U23	13.292,13	E04
TGT/6-1409-6/-30	30	-	54,2	136.530	G7614906300U33	14.328,03	G7614906300U23	15.877,50	E04
TGT/6-1409-6/-37	37	-	66,6	143.270	G7614906370U33	15.646,30	G7614906370U23	17.195,79	E04
TGT/6-1409-9/-15	15	-	30,4	90.320	G7614909150U33	10.848,05	G7614909150U23	12.397,51	E04
TGT/6-1409-9/-18,5	18,5	-	37,3	104.310	G7614909185U33	11.785,25	G7614909185U23	13.334,72	E04
TGT/6-1409-9/-22	22	-	43	111.190	G7614909220U33	12.313,58	G7614909220U23	13.863,06	E04
TGT/6-1409-9/-30	30	-	54,2	130.610	G7614909300U33	14.898,93	G7614909300U23	16.448,44	E04
TGT/6-1409-9/-37	37	-	66,6	149.280	G7614909370U33	16.217,23	G7614909370U23	17.766,70	E04
TGT/6-1409-9/-45	45	-	83,4	156.100	G7614909450U33	21.837,65	G7614909450U23	23.387,12	E04
TGT/6-1409-12/-18,5	18,5	-	37,3	82.050	G76149012185U33	12.356,18	G76149012185U23	13.905,63	E04
TGT/6-1409-12/-22	22	-	43	89.080	G76149012220U33	12.884,48	G76149012220U23	14.433,97	E04
TGT/6-1409-12/-30	30	-	54,2	112.870	G76149012300U33	15.469,86	G76149012300U23	17.019,36	E04
TGT/6-1409-12/-37	37	-	66,6	128.400	G76149012370U33	16.788,14	G76149012370U23	18.337,62	E04
TGT/6-1409-12/-45	45	-	83,4	144.920	G76149012450U33	22.408,57	G76149012450U23	23.958,06	E04
TGT/6-1409-12/-55	55	-	102	153.250	G76149012550U33	22.632,68	G76149012550U23	24.216,96	E04

CARACTERÍSTICAS TÉCNICAS - 6 polos - 950 rpm (Continuación)

Modelo	Potencia motor (kW)	Intensidad nominal motor (A)		Caudal máximo (m³/h)	Código Camisa corta	Precio camisa corta €/u.	Código Camisa larga	Precio camisa larga €/u.	Grupo producto
		230 V	400 V						
TGT/6-1609-3/-11	11	-	21,5	121.090	G7616903110U33	9.404,72	G7616903110U23	11.152,86	E04
TGT/6-1609-3/-15	15	-	30,4	136.220	G7616903150U33	10.222,52	G7616903150U23	11.970,66	E04
TGT/6-1609-3/-18,5	18,5	-	37,3	142.890	G7616903185U33	11.159,73	G7616903185U23	12.907,87	E04
TGT/6-1609-3/-22	22	-	43	156.020	G7616903220U33	11.688,04	G7616903220U23	13.436,20	E04
TGT/6-1609-3/-30	30	-	54,2	174.180	G7616903300U33	14.273,41	G7616903300U23	16.021,57	E04
TGT/6-1609-3/-37	37	-	66,6	187.200	G7616903370U33	15.591,67	G7616903370U23	17.339,85	E04
TGT/6-1609-6/-18,5	18,5	-	37,3	129.840	G7616906185U33	11.725,68	G7616906185U23	13.473,84	E04
TGT/6-1609-6/-22	22	-	43	139.780	G7616906220U33	12.254,01	G7616906220U23	14.002,16	E04
TGT/6-1609-6/-30	30	-	54,2	159.190	G7616906300U33	14.839,36	G7616906300U23	16.587,53	E04
TGT/6-1609-6/-37	37	-	66,6	177.280	G7616906370U33	16.157,63	G7616906370U23	17.905,79	E04
TGT/6-1609-6/-45	45	-	83,4	194.660	G7616906450U33	21.778,09	G7616906450U23	23.526,24	E04
TGT/6-1609-6/-55	55	-	102	211.070	G7616906550U33	21.926,41	G7616906550U23	23.674,55	E04
TGT/6-1609-6/-75	75	-	136	226.700	G7616906750U33	23.545,40	G7616906750U23	25.293,55	E04
TGT/6-1609-9/-22	22	-	43	120.030	G7616909220U33	12.824,93	G7616909220U23	14.573,09	E04
TGT/6-1609-9/-30	30	-	54,2	142.740	G7616909300U33	15.410,30	G7616909300U23	17.158,44	E04
TGT/6-1609-9/-37	37	-	66,6	164.700	G7616909370U33	16.728,58	G7616909370U23	18.476,72	E04
TGT/6-1609-9/-45	45	-	83,4	175.450	G7616909450U33	22.349,01	G7616909450U23	24.097,16	E04
TGT/6-1609-9/-55	55	-	102	196.590	G7616909550U33	22.497,33	G7616909550U23	24.245,49	E04
TGT/6-1609-9/-75	75	-	136	226.150	G7616909750U33	24.116,31	G7616909750U23	25.864,47	E04
TGT/6-1609-9/-90	90	-	163	246.350	G7616909900U33	26.821,28	G7616909900U23	28.569,42	E04
TGT/6-1609-12/-30	30	-	54,2	126.060	G76169012300U33	15.981,22	G76169012300U23	17.729,39	E04
TGT/6-1609-12/-37	37	-	66,6	138.200	G76169012370U33	17.299,49	G76169012370U23	19.047,65	E04
TGT/6-1609-12/-45	45	-	83,4	162.220	G76169012450U33	22.919,92	G76169012450U23	24.668,08	E04
TGT/6-1609-12/-55	55	-	102	185.820	G76169012550U33	23.068,28	G76169012550U23	24.816,41	E04
TGT/6-1609-12/-75	75	-	136	220.360	G76169012750U33	24.687,21	G76169012750U23	26.435,39	E04
TGT/6-1609-12/-90	90	-	163	242.770	G76169012900U33	27.392,21	G76169012900U23	29.140,32	E04
TGT/6-1609-12/-110	110	-	199	252.520	G76169012111U33	32.350,15	G76169012111U23	34.098,30	E04

Modelos TGT de 2 velocidades, bajo demanda.

Bajo demanda, modelos de 2 velocidades, con la relación de diámetros detallada y con múltiples inclinaciones de álabes.

2/4 polos diámetros 400-450-500-560-630

4/8 polos diámetros 400-450-500-560-630-710-800-900-1000-1120-1250-1409-1609

6/12 polos diámetros 560-630-710-800-900-1000-1120-1250

TTT-N



Configuración constructiva modelos Ø 450 a 800, versiones N



Configuración constructiva modelos Ø 900 y 1000, versiones NI

Ventiladores helicoidales tubulares a transmisión, con motor fuera del flujo del aire, capacitados para trasegar aire hasta 120°C en continuo, camisa de chapa de acero reforzada y protegida contra la corrosión por cataforesis y pintura poliéster, con apertura de camisa a derecha o izquierda para inspección, hélice con pintura epoxi-poliéster antiadherente (excepto modelos Ø 900 y 1000), equilibrada dinámicamente y accionada a transmisión por correa de perfil poliuretano situada en caja de protección, motor trifásico, IP55, Clase F, con rodamientos a bolas de engrase permanente.

Motores

Tensión de alimentación:
Trifásicos 230/400V-50Hz o 400V-50Hz
(Ver cuadro de características)

Bajo demanda

Modelos monofásicos 230V-50Hz (hasta 1,5 kW).

Otros datos

Sentido del aire Motor-Hélice (flujo A).
Distintas inclinaciones de hélices para optimizar la relación caudal-presión-consumo.
Las versiones NI incorporan interruptor de seguridad, paro/marcha (no disponibles para versiones ATEX).

Aplicaciones específicas



Continuo



Versiones

Versiones ATEX

Bajo pedido, versiones antiexplosivas según la Directiva ATEX para modelos trifásicos:

Para trabajar a temperaturas de -20°C a +40°C.

Sentido del aire Motor-Hélice (flujo A).

• ATEX Antideflagrantes - Gas

⊕ II 2G Ex d IIB T4

⊕ II 2G Ex d IIB+H2 T4 (con motor Ex d IIC T4)

En versión ATEX estándar, los motores antideflagrantes se entregan sin protección térmica.

Para utilizar con convertidor de frecuencia pedir motores antideflagrantes con protector térmico tipo PTC.

- ATEX Seguridad aumentada - Gas

⊕ II 2G Ex e II T3

- ATEX - Polvo

Partículas en suspensión inflamables y polvo no conductor:

⊕ II 3D Ex tc IIIB T125°C

Polvo conductor:

⊕ II 3D Ex tc IIIC T125°C (con motor IP65)

En versión ATEX estándar, los motores ATEX para polvo se entregan sin protección térmica.

Para utilizar con convertidor de frecuencia pedir motores ATEX para polvo con protector térmico tipo PTC.

Para seleccionar modelos TTT-N ATEX, ver el programa de selección de producto EASYVENT.

Los datos eléctricos de los modelos ATEX pueden variar respecto a los datos indicados en las tablas características. Consulte la disponibilidad de otras versiones de motores ATEX.

ACCESORIOS DE MONTAJE (ver códigos y precios en ACCESORIOS PARA VENTILADORES HELICOIDALES)

Modelo	Defensas (aspiración y descarga)	Bridas	Acoplamiento elástico	Pie soporte
TTT-450N	DEF-450 T	ARO BRIDA COMPACT-450	ACOPEL F400-450/160 N	PIE-450
TTT-500N	DEF-500 T	ARO BRIDA COMPACT-500	ACOPEL F400-500/160 N	PIE-500
TTT-560N	DEF-560 T	ARO BRIDA COMPACT-560	ACOPEL F400-560/160 N	PIE-560
TTT-630N	DEF-630 T	ARO BRIDA COMPACT-630	ACOPEL F400-630/160 N	PIE-630
TTT-710N	DEF-710 T ASPIRACIÓN	ARO BRIDA COMPACT-710	ACOPEL F400-710/180 N	PIE-700/710
TTT-800N	DEF-800 T ASPIRACIÓN	ARO BRIDA COMPACT-800	ACOPEL F400-800/180 N	PIE-800
TTT/4-900N	DEF.ASP.TGT/THGT-900	ARO BRIDA TGT/THGT-900 N	ACOPEL F400-900/180 N	PIE SOP.TGT/THGT-900
TTT/4-1000N	DEF.ASP.TGT/THGT-1000	ARO BRIDA TGT/THGT-1000 N	ACOPEL F400-1000/180 N	PIE SOP.TGT/THGT-1000

Es imprescindible comprobar que las características eléctricas (voltaje, intensidad, frecuencia, etc) del motor que aparecen en la placa del mismo son compatibles con las de la instalación.

Código	Modelo	Velocidad (r.p.m.)	Potencia motor (kW)	Intensidad máxima absorbida (A)		Caudal máximo (m ³ /h)	Nivel de presión sonora* a 1,5 m (dB(A))	Peso (kg)	Grupo producto	Precio €/u.
				a 230 V	a 400 V					
5115203400	TTT/4-450/L N	1440	0,37	2,1	1,2	5.300	68	22	E01	1.753,82
5115203800	TTT/4-450/H N	1415	0,55	2,9	1,7	7.400	72	25	E01	1.804,67
5115204300	TTT/4-500/L N	1400	0,55	3,1	1,8	9.100	73	37	E01	1.858,52
5115204400	TTT/4-500/H N	1390	0,75	3,6	2,1	10.500	75	38	E01	1.909,48
5115204800	TTT/4-560/L N	1400	0,75	3,8	2,2	11.500	73	32	E01	1.936,56
5115204900	TTT/4-560/H N	1420	1,1	4,8	2,8	13.100	75	35	E01	2.050,92
5115205500	TTT/4-630/L N	1440	1,1	4,8	2,8	13.900	75	47	E01	2.067,42
5115205800	TTT/4-630/H N	1420	1,5	6,6	3,8	17.200	76	50	E01	2.216,41
5115206200	TTT/4-710/L N	1460	1,5	5,7	3,3	16.600	78	57	E01	2.459,82
5115206300	TTT/4-710/G N	1460	2,2	8,0	4,6	20.800	78	60	E01	2.557,80
5115206400	TTT/4-710/H N	1435	3	-	6,0	24.200	79	64	E01	2.800,21
5115207100	TTT/4-800/L N	1440	2,2	9,2	5,3	25.300	80	76	E01	3.473,55
5115207200	TTT/4-800/G N	1450	3	-	6,6	28.400	79	79	E01	3.562,62
5115207300	TTT/4-800/H N	1450	4	-	8,6	33.300	82	82	E01	3.663,97
5115411400	TTT/4-900/L N	1460	5,5	-	11,8	39.500	83	175	E01	4.329,13
5115411500	TTT/4-900/H N	1470	7,5	-	15,2	44.000	84	175	E01	4.715,88
5115411600	TTT/4-1000/L N	1470	7,5	-	15,4	49.500	88	208	E01	5.323,99
5115411700	TTT/4-1000/H N	1450	11	-	21,6	59.000	85	232	E01	6.054,92

Modelos NI, con interruptor incorporado

5115203700	TTT/4-450/L NI	1440	0,37	2,1	1,2	5.300	68	22	E01	2.012,58
5115207800	TTT/4-450/H NI	1415	0,55	2,9	1,7	7.400	72	25	E01	2.063,39
5115208000	TTT/4-500/L NI	1400	0,55	3,1	1,8	9.100	73	37	E01	2.117,30
5115208100	TTT/4-500/H NI	1390	0,75	3,6	2,1	10.500	75	38	E01	2.168,20
5115208200	TTT/4-560/L NI	1400	0,75	3,8	2,2	11.500	73	32	E01	2.195,26
5115208300	TTT/4-560/H NI	1420	1,1	4,8	2,8	13.100	75	35	E01	2.309,71
5115208400	TTT/4-630/L NI	1440	1,1	4,8	2,8	13.900	75	47	E01	2.326,20
5115208500	TTT/4-630/H NI	1420	1,5	6,6	3,8	17.200	76	50	E01	2.475,18
5115208600	TTT/4-710/L NI	1460	1,5	5,7	3,3	16.600	78	57	E01	2.718,54
5115208700	TTT/4-710/G NI	1460	2,2	8,0	4,6	20.800	78	60	E01	2.816,56
5115208800	TTT/4-710/H NI	1435	3	-	6,0	24.200	79	64	E01	3.058,93
5115208900	TTT/4-800/L NI	1440	2,2	9,2	5,3	25.300	80	76	E01	3.732,28
5115209000	TTT/4-800/G NI	1450	3	-	6,6	28.400	79	79	E01	3.821,40
5115209100	TTT/4-800/H NI	1450	4	-	8,6	33.300	82	82	E01	3.961,55
5115413400	TTT/4-900/L NI	1460	5,5	-	11,8	39.500	83	175	E01	4.832,51
5115413500	TTT/4-900/H NI	1470	7,5	-	15,2	44.000	84	175	E01	5.219,22
5115413600	TTT/4-1000/L NI	1470	7,5	-	15,4	49.500	88	208	E01	5.827,38
5115413700	TTT/4-1000/H NI	1450	11	-	21,6	59.000	85	232	E01	6.558,29

* Nivel de presión sonora en dB(A), medido en campo libre a una distancia equivalente a 3 veces el diámetro de la hélice, a un mínimo de 1,5 m, en el punto medio de la curva característica.

EB 9B



Ventiladores helicoidales tubulares a transmisión, con motor fuera del flujo del aire. Camisa de chapa de acero Fe 360 B robusta galvanizada en caliente con doble brida y puerta de inspección. Hélice y buje de aleación de aluminio, con palas variables, equilibrada dinámicamente. Se incluye protección para la transmisión. Los elementos de la transmisión se encuentran totalmente aislados del flujo del aire. La pintura de la chapa se efectúa mediante tratamiento por cataforesis + pintura poliuretana. Temperatura de trabajo -20°C/180°C.

Sistemas de montaje

- SISTEMA 9: acoplamiento a transmisión con el motor sostenido por la camisa.
- SISTEMA 12: acoplamiento a transmisión con el ventilador y el motor sostenidos por la bancada. Sólo disponible en versión con buje de acero.

Bajo pedido

- Versión preparada para trabajar hasta 300°C en continuo.
- Fabricado en Corten para temperaturas superiores a 300°C.
- Versión anticorrosiva en INOX AISI 304-316.
- Versión estanca para aplicaciones particulares.

Motores

Tensión de alimentación:
Trifásicos 230/400V-50Hz

Otros datos

- Hélice-Motor (flujo B).
- Para tamaños superiores a 1000, se aplica galvanizado en caliente.
- A partir del diámetro 1601, el buje es de acero.

Bajo demanda

Sentido del aire Motor-Hélice (flujo A).

Versiones ATEX

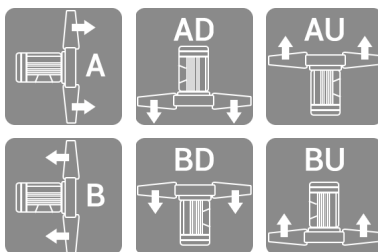
Bajo pedido, versiones antiexplosivas según la Directiva ATEX para modelos trifásicos:

Para trabajar a temperaturas de -20°C a +60°C, presión ambiente (absoluta) de 0,8 bar hasta 1,1 bar, según EN 14986.

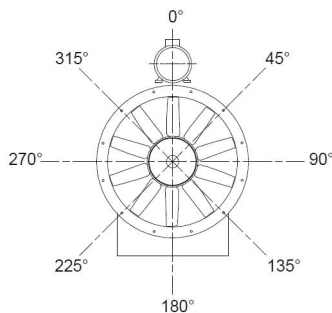
- Gas:
 - ⊗ 2G IIB T2-T3
 - ⊗ 2G IIB+H2 T2-T3
 - ⊗ 3G IIB T2-T3
 - ⊗ 3G IIB+H2 T2-T3
- Polvo no conductivo:
 - ⊗ 2D IIIB T195°C-T295°C
 - ⊗ 3D IIIB T195°C-T295°C
- Polvo conductivo (con motor IP65 IIIC):
 - ⊗ 2D IIIC T195°C-T295°C
 - ⊗ 3D IIIC T195°C-T295°C

CUADRO DE APLICACIONES	
Aire a transportar	Cantidad de polvo (mg/m³)
Polvoriento (ambiente industrial)	< 500

TIPO DE FLUJO



ORIENTACIONES MOTOR



Aplicaciones específicas



Versiones

Es imprescindible comprobar que las características eléctricas (voltaje, intensidad, frecuencia, etc.) del motor que aparecen en la placa del mismo son compatibles con las de la instalación.

Modelo	Caudal máximo (m ³ /h)	Potencia motor máxima (kW)	Momento de inercia (kg·m ²) ⁽¹⁾
EB 354/H 9B/B	9.160	3,0	0,020
EB 404/G 9B/B	12.340	4,0	0,027
EB 454/H 9B/B	14.850	4,0	0,062
EB 504/G 9B/B	19.160	5,5	0,100
EB 564/H 9B/B	22.880	7,5	0,220
EB 714/H 9B/B	36.890	11,0	0,620
EB 804/G 9B/B	51.890	15,0	0,800
EB 904/I 9B/B	62.240	18,5	1,320
EB 1004/H 9B/B	74.020	22,0	1,870
EB 1124/G 9B/B	97.860	30,0	2,650
EB 1255/F 9B/B	107.780	30,0	3,500
EB 1406/E 9B/B	132.850	30,0	4,500
EB 1604/H 9B/B	253.710	90,0	10,250
EB 1804/H 9B/B	324.850	110,0	19,500

¹ Momento de inercia de la hélice

Versiones ESTÁNDAR

Modelo	Potencia motor (kW)	Grupo producto	Precio Ejecución N9 (€/u.)	Precio Ejecución C ⁽¹⁾ (€/u.)
EB 354/H 9B/B	0,37	E01	3.139,33	483,41
EB 354/H 9B/B	0,55	E01	3.146,85	483,41
EB 354/H 9B/B	0,75	E01	3.262,28	483,41
EB 354/H 9B/B	1,10	E01	3.312,48	483,41
EB 354/H 9B/B	1,50	E01	3.480,60	483,41
EB 354/H 9B/B	2,20	E01	3.661,29	483,41
EB 354/H 9B/B	3,00	E01	3.849,49	483,41
EB 404/G 9B/B	0,37	E01	3.254,77	483,41
EB 404/G 9B/B	0,55	E01	3.262,28	483,41
EB 404/G 9B/B	0,75	E01	3.377,71	483,41
EB 404/G 9B/B	1,10	E01	3.427,91	483,41
EB 404/G 9B/B	1,50	E01	3.596,02	483,41
EB 404/G 9B/B	2,20	E01	3.776,71	483,41
EB 404/G 9B/B	3,00	E01	3.964,94	483,41
EB 404/G 9B/B	4,00	E01	4.128,05	483,41
EB 454/H 9B/B	0,37	E01	3.367,68	483,41
EB 454/H 9B/B	0,55	E01	3.365,17	483,41
EB 454/H 9B/B	0,75	E01	3.460,54	483,41
EB 454/H 9B/B	1,10	E01	3.533,31	483,41
EB 454/H 9B/B	1,50	E01	3.701,42	483,41
EB 454/H 9B/B	2,20	E01	3.882,11	483,41
EB 454/H 9B/B	3,00	E01	4.070,34	483,41
EB 454/H 9B/B	4,00	E01	4.233,45	483,41
EB 504/G 9B/B	0,37	E01	3.729,05	563,51
EB 504/G 9B/B	0,55	E01	3.726,54	563,51
EB 504/G 9B/B	0,75	E01	3.821,89	563,51
EB 504/G 9B/B	1,10	E01	3.919,76	563,51
EB 504/G 9B/B	1,50	E01	4.062,80	563,51
EB 504/G 9B/B	2,20	E01	4.243,47	563,51
EB 504/G 9B/B	3,00	E01	4.431,69	563,51
EB 504/G 9B/B	4,00	E01	4.594,80	563,51
EB 504/G 9B/B	5,50	E01	4.895,94	563,51
EB 564/H 9B/B	0,37	E01	3.979,99	563,51
EB 564/H 9B/B	0,55	E01	3.977,48	563,51
EB 564/H 9B/B	0,75	E01	4.072,82	563,51
EB 564/H 9B/B	1,10	E01	4.170,71	563,51
EB 564/H 9B/B	1,50	E01	4.293,65	563,51
EB 564/H 9B/B	2,20	E01	4.479,36	563,51
EB 564/H 9B/B	3,00	E01	4.682,62	563,51
EB 564/H 9B/B	4,00	E01	4.845,74	563,51

¹ Ejecución C: aro de aspiración antichispas (sin certificado ATEX)

Versiones ESTÁNDAR

Modelo	Potencia motor (kW)	Grupo producto	Precio Ejecución N9 [€/u.]	Precio Ejecución C ⁽¹⁾ [€/u.]
EB 564/H 9B/B	5,50	E01	5.146,88	563,51
EB 564/H 9B/B	7,50	E01	5.493,19	563,51
EB 634/G 9B/B	0,37	E01	4.085,36	628,75
EB 634/G 9B/B	0,55	E01	4.082,88	628,75
EB 634/G 9B/B	0,75	E01	4.178,22	628,75
EB 634/G 9B/B	1,10	E01	4.276,11	628,75
EB 634/G 9B/B	1,50	E01	4.399,06	628,75
EB 634/G 9B/B	2,20	E01	4.584,76	628,75
EB 634/G 9B/B	3,00	E01	4.750,39	628,75
EB 634/G 9B/B	4,00	E01	4.951,14	628,75
EB 634/G 9B/B	5,50	E01	5.252,27	628,75
EB 634/G 9B/B	7,50	E01	5.598,57	628,75
EB 634/G 9B/B	11,00	E01	6.747,90	628,75
EB 714/H 9B/B	0,55	E01	4.908,48	628,75
EB 714/H 9B/B	0,75	E01	5.003,85	628,75
EB 714/H 9B/B	1,10	E01	5.101,71	628,75
EB 714/H 9B/B	1,50	E01	5.224,68	628,75
EB 714/H 9B/B	2,20	E01	5.410,37	628,75
EB 714/H 9B/B	3,00	E01	5.575,98	628,75
EB 714/H 9B/B	4,00	E01	5.789,31	628,75
EB 714/H 9B/B	5,50	E01	6.047,77	628,75
EB 714/H 9B/B	7,50	E01	6.356,42	628,75
EB 714/H 9B/B	11,00	E01	7.573,51	628,75
EB 804/G 9B/B	0,75	E01	5.116,76	688,06
EB 804/G 9B/B	1,10	E01	5.214,63	688,06
EB 804/G 9B/B	1,50	E01	5.337,60	688,06
EB 804/G 9B/B	2,20	E01	5.523,31	688,06
EB 804/G 9B/B	3,00	E01	5.688,92	688,06
EB 804/G 9B/B	4,00	E01	5.902,21	688,06
EB 804/G 9B/B	5,50	E01	6.160,69	688,06
EB 804/G 9B/B	7,50	E01	6.469,37	688,06
EB 804/G 9B/B	11,00	E01	7.734,10	688,06
EB 804/G 9B/B	15,00	E01	8.308,77	688,06
EB 904/I 9B/B	1,10	E01	6.328,82	688,06
EB 904/I 9B/B	1,50	E01	6.544,64	688,06
EB 904/I 9B/B	2,20	E01	6.883,42	688,06
EB 904/I 9B/B	3,00	E01	6.727,82	688,06
EB 904/I 9B/B	4,00	E01	6.941,12	688,06
EB 904/I 9B/B	5,50	E01	7.199,59	688,06
EB 904/I 9B/B	7,50	E01	7.508,27	688,06
EB 904/I 9B/B	11,00	E01	8.773,02	688,06
EB 904/I 9B/B	15,00	E01	9.370,27	688,06
EB 904/I 9B/B	18,50	E01	10.238,54	688,06
EB 1004/H 9B/B	1,10	E01	7.182,04	794,83
EB 1004/H 9B/B	1,50	E01	7.397,85	794,83
EB 1004/H 9B/B	2,20	E01	7.736,62	794,83
EB 1004/H 9B/B	3,00	E01	8.075,39	794,83
EB 1004/H 9B/B	4,00	E01	8.301,25	794,83
EB 1004/H 9B/B	5,50	E01	8.522,07	794,83
EB 1004/H 9B/B	7,50	E01	8.361,47	794,83
EB 1004/H 9B/B	11,00	E01	9.626,23	794,83
EB 1004/H 9B/B	15,00	E01	10.223,50	794,83
EB 1004/H 9B/B	18,50	E01	11.091,73	794,83
EB 1004/H 9B/B	22,00	E01	11.475,69	794,83
EB 1124/G 9B/B	1,50	E01	11.021,49	1.112,16
EB 1124/G 9B/B	2,20	E01	11.360,26	1.112,16
EB 1124/G 9B/B	3,00	E01	11.699,03	1.112,16
EB 1124/G 9B/B	4,00	E01	11.924,88	1.112,16
EB 1124/G 9B/B	5,50	E01	12.145,71	1.112,16
EB 1124/G 9B/B	7,50	E01	12.946,22	1.112,16

¹ Ejecución C: aro de aspiración antichispas (sin certificado ATEX)

Versiones ESTÁNDAR

Modelo	Potencia motor (kW)	Grupo producto	Precio Ejecución N9 (€/u.)	Precio Ejecución C ⁽¹⁾ (€/u.)
EB 1124/G 9B/B	11,00	E01	13.249,86	1.112,16
EB 1124/G 9B/B	15,00	E01	13.847,11	1.112,16
EB 1124/G 9B/B	18,50	E01	14.715,39	1.112,16
EB 1124/G 9B/B	22,00	E01	15.099,33	1.112,16
EB 1124/G 9B/B	30,00	E01	16.594,96	1.112,16
EB 1255/F 9B/B	1,50	E01	13.613,74	1.254,51
EB 1255/F 9B/B	2,20	E01	13.952,51	1.254,51
EB 1255/F 9B/B	3,00	E01	14.291,28	1.254,51
EB 1255/F 9B/B	4,00	E01	14.517,13	1.254,51
EB 1255/F 9B/B	5,50	E01	14.737,97	1.254,51
EB 1255/F 9B/B	7,50	E01	15.538,48	1.254,51
EB 1255/F 9B/B	11,00	E01	16.647,64	1.254,51
EB 1255/F 9B/B	15,00	E01	16.439,35	1.254,51
EB 1255/F 9B/B	18,50	E01	17.307,63	1.254,51
EB 1255/F 9B/B	22,00	E01	17.691,58	1.254,51
EB 1255/F 9B/B	30,00	E01	19.187,20	1.254,51
EB 1406/E 9B/B	1,50	E01	16.933,72	1.468,03
EB 1406/E 9B/B	2,20	E01	17.272,50	1.468,03
EB 1406/E 9B/B	3,00	E01	17.611,27	1.468,03
EB 1406/E 9B/B	4,00	E01	17.837,13	1.468,03
EB 1406/E 9B/B	5,50	E01	18.057,96	1.468,03
EB 1406/E 9B/B	7,50	E01	18.858,47	1.468,03
EB 1406/E 9B/B	11,00	E01	19.967,63	1.468,03
EB 1406/E 9B/B	15,00	E01	21.101,90	1.468,03
EB 1406/E 9B/B	18,50	E01	20.627,62	1.468,03
EB 1406/E 9B/B	22,00	E01	21.011,56	1.468,03
EB 1406/E 9B/B	30,00	E01	22.507,20	1.468,03
EB 1604/H 9B/B	5,50	E01	28.896,23	2.093,80
EB 1604/H 9B/B	7,50	E01	29.696,74	2.093,80
EB 1604/H 9B/B	11,00	E01	30.805,91	2.093,80
EB 1604/H 9B/B	15,00	E01	31.940,20	2.093,80
EB 1604/H 9B/B	18,50	E01	33.049,36	2.093,80
EB 1604/H 9B/B	22,00	E01	33.829,80	2.093,80
EB 1604/H 9B/B	30,00	E01	36.005,48	2.093,80
EB 1604/H 9B/B	37,00	E01	37.895,09	2.093,80
EB 1604/H 9B/B	45,00	E01	43.167,41	2.093,80
EB 1604/H 9B/B	55,00	E01	45.641,74	2.093,80
EB 1604/H 9B/B	75,00	E01	48.043,27	2.093,80
EB 1604/H 9B/B	90,00	E01	47.503,74	2.093,80
EB 1804/H 9B/B	11,00	E01	43.122,25	2.930,12
EB 1804/H 9B/B	15,00	E01	44.256,51	2.930,12
EB 1804/H 9B/B	18,50	E01	45.365,70	2.930,12
EB 1804/H 9B/B	22,00	E01	46.146,13	2.930,12
EB 1804/H 9B/B	30,00	E01	48.321,82	2.930,12
EB 1804/H 9B/B	37,00	E01	50.211,42	2.930,12
EB 1804/H 9B/B	45,00	E01	55.483,76	2.930,12
EB 1804/H 9B/B	55,00	E01	57.958,06	2.930,12
EB 1804/H 9B/B	75,00	E01	60.359,60	2.930,12
EB 1804/H 9B/B	90,00	E01	63.749,86	2.930,12
EB 1804/H 9B/B	110,00	E01	68.713,55	2.930,12

¹ Ejecución C: aro de aspiración antichispas (sin certificado ATEX)



Versiones ATEX

Modelo	Potencia motor (kW)	Grupo producto	SISTEMA 9				
			Precio ATEX II 3G/- (€/u.)	Precio ATEX II 3D/- (€/u.)	Precio ATEX Cat. 3G Zona 2 II 3G Ex Na IIC T4 Gc (€/u.)	Precio ATEX Cat.3D Zona 22 II 3D Ex tc IIIC T125°C Dc (€/u.)	Precio ATEX Cat. 2G Zona 1 II 2G IIB T4 (€/u.)
EB 354/H 9B/B	0,37	E01	4.727,55	4.103,26	-	-	-
EB 354/H 9B/B	0,55	E01	4.734,91	4.110,61	-	-	-
EB 354/H 9B/B	0,75	E01	4.847,51	4.223,22	4.933,19	4.431,31	5.922,31
EB 354/H 9B/B	1,10	E01	4.896,49	4.272,18	5.018,91	4.514,56	6.000,64
EB 354/H 9B/B	1,50	E01	5.060,52	4.436,22	5.178,04	4.671,25	6.179,36
EB 354/H 9B/B	2,20	E01	5.236,79	4.612,49	5.317,58	4.898,93	6.456,02
EB 354/H 9B/B	3,00	E01	5.420,39	4.796,12	5.616,27	5.102,14	6.960,35
EB 404/G 9B/B	0,37	E01	4.840,18	4.215,89	-	-	-
EB 404/G 9B/B	0,55	E01	4.847,51	4.223,22	-	-	-
EB 404/G 9B/B	0,75	E01	4.960,13	4.335,83	5.045,82	4.543,94	6.034,91
EB 404/G 9B/B	1,10	E01	5.009,12	4.384,80	5.131,51	4.627,19	6.113,26
EB 404/G 9B/B	1,50	E01	5.173,14	4.548,82	5.290,66	4.783,86	6.291,99
EB 404/G 9B/B	2,20	E01	5.349,42	4.725,11	5.430,20	5.011,56	6.568,63
EB 404/G 9B/B	3,00	E01	5.533,02	4.908,72	5.728,88	5.214,75	7.072,97
EB 404/G 9B/B	4,00	E01	5.692,17	5.067,84	5.846,40	5.427,75	7.609,14
EB 454/H 9B/B	0,37	E01	4.950,34	4.326,04	-	-	-
EB 454/H 9B/B	0,55	E01	4.947,90	4.323,59	-	-	-
EB 454/H 9B/B	0,75	E01	5.040,93	4.416,63	5.192,72	4.663,90	6.049,60
EB 454/H 9B/B	1,10	E01	5.111,92	4.487,63	5.234,34	4.730,00	6.216,07
EB 454/H 9B/B	1,50	E01	5.275,96	4.651,66	5.393,47	4.886,68	6.394,80
EB 454/H 9B/B	2,20	E01	5.452,24	4.827,93	5.533,02	5.114,39	6.671,45
EB 454/H 9B/B	3,00	E01	5.635,85	5.011,56	5.831,71	5.317,58	7.175,80
EB 454/H 9B/B	4,00	E01	5.795,00	5.170,68	5.949,22	5.530,58	7.711,95
EB 504/G 9B/B	0,37	E01	5.488,96	4.781,42	-	-	-
EB 504/G 9B/B	0,55	E01	5.486,52	4.778,96	-	-	-
EB 504/G 9B/B	0,75	E01	5.579,54	4.872,01	5.731,33	5.119,28	6.588,21
EB 504/G 9B/B	1,10	E01	5.675,03	4.967,49	5.902,70	5.231,91	6.845,28
EB 504/G 9B/B	1,50	E01	5.814,58	5.107,03	5.932,09	5.342,06	6.933,42
EB 504/G 9B/B	2,20	E01	5.990,84	5.283,30	6.071,65	5.569,75	7.210,07
EB 504/G 9B/B	3,00	E01	6.174,46	5.466,93	6.370,32	5.772,95	7.714,41
EB 504/G 9B/B	4,00	E01	6.333,59	5.626,06	6.487,84	5.985,95	8.250,56
EB 504/G 9B/B	5,50	E01	6.627,39	5.919,83	6.994,62	6.397,26	9.060,94
EB 564/H 9B/B	0,37	E01	5.733,79	5.026,25	-	-	-
EB 564/H 9B/B	0,55	E01	5.731,33	5.023,79	-	-	-
EB 564/H 9B/B	0,75	E01	5.824,37	5.116,83	5.976,16	5.364,10	6.833,05
EB 564/H 9B/B	1,10	E01	5.919,83	5.212,30	6.147,54	5.476,71	7.090,11
EB 564/H 9B/B	1,50	E01	6.039,81	5.332,27	6.289,52	5.633,40	7.325,15
EB 564/H 9B/B	2,20	E01	6.220,98	5.513,44	6.504,98	5.856,19	7.738,89
EB 564/H 9B/B	3,00	E01	6.419,29	5.711,75	6.615,14	6.017,78	7.959,23
EB 564/H 9B/B	4,00	E01	6.578,43	5.870,88	6.732,65	6.230,77	8.495,39
EB 564/H 9B/B	5,50	E01	6.872,20	6.164,67	7.239,45	6.642,07	9.305,76
EB 564/H 9B/B	7,50	E01	7.210,07	6.502,52	7.486,71	7.043,58	10.808,97
EB 634/G 9B/B	0,37	E01	5.981,05	5.219,65	-	-	-
EB 634/G 9B/B	0,55	E01	5.978,59	5.217,20	-	-	-
EB 634/G 9B/B	0,75	E01	6.071,65	5.310,24	6.223,42	5.557,51	7.080,31
EB 634/G 9B/B	1,10	E01	6.167,13	5.405,71	6.394,80	5.670,13	7.337,38
EB 634/G 9B/B	1,50	E01	6.287,08	5.525,68	6.536,81	5.826,82	7.572,40
EB 634/G 9B/B	2,20	E01	6.468,26	5.706,84	6.752,26	6.049,60	7.986,16
EB 634/G 9B/B	3,00	E01	6.629,82	5.868,44	6.916,28	6.255,26	8.453,77
EB 634/G 9B/B	4,00	E01	6.825,70	6.064,29	6.979,92	6.424,19	8.742,67
EB 634/G 9B/B	5,50	E01	7.119,49	6.358,08	7.486,71	6.835,48	9.553,03
EB 634/G 9B/B	7,50	E01	7.457,34	6.695,94	7.733,97	7.237,01	11.056,25
EB 634/G 9B/B	11,00	E01	8.578,62	7.817,22	9.070,71	8.911,58	11.844,57
EB 714/H 9B/B	0,55	E01	6.784,08	6.022,67	-	-	-
EB 714/H 9B/B	0,75	E01	6.877,10	6.115,71	7.028,91	6.362,96	7.885,79
EB 714/H 9B/B	1,10	E01	6.972,60	6.211,19	7.200,27	6.475,59	8.142,84
EB 714/H 9B/B	1,50	E01	7.092,55	6.331,14	7.342,28	6.632,29	8.377,87
EB 714/H 9B/B	2,20	E01	7.273,71	6.512,30	7.557,71	6.855,07	8.791,62



Versiones ATEX

Modelo	Potencia motor (kW)	Grupo producto	SISTEMA 9				
			Precio ATEX II 3G/- (€/u.)	Precio ATEX II 3D/- (€/u.)	Precio ATEX Cat. 3G Zona 2 II 3G Ex Na IIC T4 Gc (€/u.)	Precio ATEX Cat.3D Zona 22 II 3D Ex tc IIIC T125°C Dc (€/u.)	Precio ATEX Cat. 2G Zona 1 II 2G IIB T4 (€/u.)
EB 714/H 9B/B	3,00	E01	7.435,30	6.673,91	7.721,75	7.060,72	9.259,23
EB 714/H 9B/B	4,00	E01	7.643,40	6.882,01	7.910,26	7.278,63	9.888,45
EB 714/H 9B/B	5,50	E01	7.895,57	7.134,17	8.336,25	7.677,69	10.405,01
EB 714/H 9B/B	7,50	E01	8.196,71	7.435,30	8.600,66	8.118,36	11.305,97
EB 714/H 9B/B	11,00	E01	9.384,09	8.622,70	9.876,19	9.717,06	12.650,05
EB 804/G 9B/B	0,75	E01	7.109,69	6.316,46	7.261,48	6.563,73	8.118,36
EB 804/G 9B/B	1,10	E01	7.205,18	6.411,94	7.432,86	6.676,36	8.375,43
EB 804/G 9B/B	1,50	E01	7.325,15	6.531,91	7.574,85	6.833,05	8.610,46
EB 804/G 9B/B	2,20	E01	7.506,31	6.713,07	7.790,30	7.055,83	9.024,21
EB 804/G 9B/B	3,00	E01	7.667,89	6.874,66	7.954,32	7.261,48	9.491,83
EB 804/G 9B/B	4,00	E01	7.875,99	7.082,76	8.142,84	7.479,36	10.121,00
EB 804/G 9B/B	5,50	E01	8.128,16	7.334,93	8.568,83	7.878,43	10.637,59
EB 804/G 9B/B	7,50	E01	8.429,29	7.636,06	8.833,24	8.319,12	11.538,56
EB 804/G 9B/B	11,00	E01	9.663,19	8.869,98	10.106,32	9.974,12	13.191,11
EB 804/G 9B/B	15,00	E01	10.223,84	9.430,61	10.640,04	10.916,69	14.248,75
EB 904/I 9B/B	1,10	E01	8.292,18	7.498,95	8.480,70	8.878,43	9.655,86
EB 904/I 9B/B	1,50	E01	8.502,74	7.709,51	8.772,04	8.052,25	10.121,00
EB 904/I 9B/B	2,20	E01	8.833,24	8.040,02	8.992,38	8.358,29	10.591,08
EB 904/I 9B/B	3,00	E01	8.681,46	7.888,22	8.967,91	8.275,04	10.505,41
EB 904/I 9B/B	4,00	E01	8.889,55	8.096,34	9.156,43	8.492,94	11.134,59
EB 904/I 9B/B	5,50	E01	9.141,72	8.348,48	9.582,42	8.892,00	11.651,18
EB 904/I 9B/B	7,50	E01	9.442,86	8.649,64	9.846,83	9.332,69	12.552,11
EB 904/I 9B/B	11,00	E01	10.676,77	9.883,54	11.119,90	10.987,69	14.204,67
EB 904/I 9B/B	15,00	E01	11.259,46	10.466,22	11.717,27	11.996,37	15.372,48
EB 904/I 9B/B	18,50	E01	12.106,54	11.313,31	12.583,95	12.689,23	17.884,37
EB 1004/H 9B/B	1,10	E01	9.349,82	8.473,35	9.538,34	8.852,83	10.713,49
EB 1004/H 9B/B	1,50	E01	9.560,37	8.683,91	9.829,69	9.026,66	11.178,65
EB 1004/H 9B/B	2,20	E01	9.890,88	9.014,41	10.050,04	9.332,69	11.648,71
EB 1004/H 9B/B	3,00	E01	10.221,39	9.344,93	10.532,31	9.699,93	12.921,78
EB 1004/H 9B/B	4,00	E01	10.441,73	9.565,28	10.713,49	10.037,79	13.558,34
EB 1004/H 9B/B	5,50	E01	10.657,19	9.780,71	10.970,57	10.456,43	14.376,05
EB 1004/H 9B/B	7,50	E01	10.500,48	9.624,04	10.904,46	10.307,09	13.609,75
EB 1004/H 9B/B	11,00	E01	11.734,42	10.857,94	12.177,53	11.962,08	15.262,30
EB 1004/H 9B/B	15,00	E01	12.317,08	11.440,62	12.774,92	12.970,76	16.430,13
EB 1004/H 9B/B	18,50	E01	13.164,18	12.287,72	13.641,58	13.663,62	18.942,01
EB 1004/H 9B/B	22,00	E01	13.538,76	12.662,29	13.925,59	14.518,05	20.719,42
EB 1124/G 9B/B	1,50	E01	14.229,16	12.924,26	14.498,48	13.267,00	15.847,44
EB 1124/G 9B/B	2,20	E01	14.559,67	13.254,76	14.718,79	13.573,03	16.317,51
EB 1124/G 9B/B	3,00	E01	14.890,17	13.585,27	15.201,10	13.940,26	17.590,59
EB 1124/G 9B/B	4,00	E01	15.110,52	13.805,62	15.382,26	14.278,13	18.227,14
EB 1124/G 9B/B	5,50	E01	15.325,97	14.021,06	15.639,36	14.696,78	19.044,83
EB 1124/G 9B/B	7,50	E01	16.106,97	14.802,04	16.417,88	16.094,72	19.786,66
EB 1124/G 9B/B	11,00	E01	16.403,20	15.098,29	16.846,31	16.202,43	19.931,09
EB 1124/G 9B/B	15,00	E01	16.985,88	15.680,98	17.443,68	17.211,12	21.098,91
EB 1124/G 9B/B	18,50	E01	17.832,96	16.528,04	18.310,36	17.903,96	23.610,80
EB 1124/G 9B/B	22,00	E01	18.207,54	16.902,63	18.594,35	18.758,41	25.388,22
EB 1124/G 9B/B	30,00	E01	19.666,68	18.361,78	20.325,26	20.592,12	28.583,15
EB 1255/F 9B/B	1,50	E01	17.086,25	15.646,67	17.355,54	15.989,45	18.704,54
EB 1255/F 9B/B	2,20	E01	17.416,76	15.977,19	17.575,89	16.295,46	19.174,60
EB 1255/F 9B/B	3,00	E01	17.747,27	16.307,72	18.058,20	16.662,69	20.447,67
EB 1255/F 9B/B	4,00	E01	17.967,62	16.528,04	18.239,37	17.000,55	21.084,21
EB 1255/F 9B/B	5,50	E01	18.183,05	16.743,50	18.496,44	17.419,21	21.901,93
EB 1255/F 9B/B	7,50	E01	18.964,05	17.524,48	19.274,96	18.817,16	22.643,74
EB 1255/F 9B/B	11,00	E01	20.046,16	18.606,60	19.933,54	20.185,70	24.766,35
EB 1255/F 9B/B	15,00	E01	19.842,96	18.403,40	20.300,78	19.933,54	23.956,00
EB 1255/F 9B/B	18,50	E01	20.690,06	19.250,49	21.167,46	20.626,40	26.467,89
EB 1255/F 9B/B	22,00	E01	21.064,63	19.625,06	21.451,44	21.480,82	28.245,31
EB 1255/F 9B/B	30,00	E01	22.523,78	21.084,21	23.182,35	23.314,57	31.440,25



Versiones ATEX

Modelo	Potencia motor (kW)	Grupo producto	SISTEMA 9				
			Precio ATEX II 3G/- (€/u.)	Precio ATEX II 3D/- (€/u.)	Precio ATEX Cat. 3G Zona 2 II 3G Ex Na IIC T4 Gc (€/u.)	Precio ATEX Cat.3D Zona 22 II 3D Ex tc IIIC T125°C Dc (€/u.)	Precio ATEX Cat. 2G Zona 1 II 2G IIB T4 (€/u.)
EB 1406/E 9B/B	1,50	E01	20.778,19	19.181,94	21.047,49	19.524,70	22.396,48
EB 1406/E 9B/B	2,20	E01	21.108,70	19.512,45	21.267,83	19.830,71	22.866,53
EB 1406/E 9B/B	3,00	E01	21.439,21	19.842,96	21.750,15	20.197,95	24.139,61
EB 1406/E 9B/B	4,00	E01	21.659,56	20.063,30	21.931,31	20.535,81	24.776,17
EB 1406/E 9B/B	5,50	E01	21.874,99	20.278,76	22.188,36	20.954,47	25.593,87
EB 1406/E 9B/B	7,50	E01	22.655,98	21.059,75	22.966,91	22.352,39	26.335,69
EB 1406/E 9B/B	11,00	E01	23.738,11	22.141,86	23.625,47	23.720,96	28.458,31
EB 1406/E 9B/B	15,00	E01	24.844,71	23.248,45	24.533,79	24.881,43	32.228,59
EB 1406/E 9B/B	18,50	E01	24.381,99	22.785,73	24.859,41	24.161,65	30.159,82
EB 1406/E 9B/B	22,00	E01	24.756,57	23.160,32	25.143,38	25.016,08	31.937,25
EB 1406/E 9B/B	30,00	E01	26.215,73	24.619,46	26.874,30	26.849,81	35.132,19
EB 1604/H 9B/B	5,50	E01	34.689,06	32.240,82	35.002,43	32.916,53	38.407,93
EB 1604/H 9B/B	7,50	E01	35.470,05	33.021,81	35.780,97	34.314,49	39.149,75
EB 1604/H 9B/B	11,00	E01	36.552,17	34.103,93	36.439,56	35.683,04	41.272,37
EB 1604/H 9B/B	15,00	E01	37.658,77	35.210,53	37.347,84	36.843,51	45.042,65
EB 1604/H 9B/B	18,50	E01	38.740,90	36.292,66	38.442,20	38.099,46	45.936,25
EB 1604/H 9B/B	22,00	E01	39.502,30	37.054,05	38.875,55	39.186,47	48.830,06
EB 1604/H 9B/B	30,00	E01	41.624,91	39.176,67	41.583,30	42.337,35	54.103,56
EB 1604/H 9B/B	37,00	E01	43.468,45	41.020,20	43.093,85	44.494,24	58.870,28
EB 1604/H 9B/B	45,00	E01	48.612,19	46.163,95	46.335,31	53.036,15	66.716,88
EB 1604/H 9B/B	55,00	E01	51.026,15	48.577,89	48.093,16	57.212,82	73.104,32
EB 1604/H 9B/B	75,00	E01	53.369,10	50.920,85	57.117,35	64.941,91	85.362,65
EB 1604/H 9B/B	90,00	E01	52.842,72	50.394,51	50.805,80	60.113,99	74.419,02
EB 1804/H 9B/B	11,00	E01	50.418,97	47.263,19	50.306,36	48.842,30	55.139,18
EB 1804/H 9B/B	15,00	E01	51.525,56	48.369,80	51.214,66	50.002,78	58.909,46
EB 1804/H 9B/B	18,50	E01	52.607,69	49.451,93	52.309,02	51.258,71	59.803,05
EB 1804/H 9B/B	22,00	E01	53.369,10	50.213,33	52.742,35	52.345,73	62.696,88
EB 1804/H 9B/B	30,00	E01	55.491,73	52.335,94	55.450,10	55.496,62	67.970,36
EB 1804/H 9B/B	37,00	E01	57.335,24	54.179,46	56.960,67	57.653,51	72.737,10
EB 1804/H 9B/B	45,00	E01	62.478,99	59.323,21	60.202,12	66.195,41	80.583,67
EB 1804/H 9B/B	55,00	E01	64.892,94	61.737,16	61.959,97	70.372,11	86.971,13
EB 1804/H 9B/B	75,00	E01	67.235,91	64.080,13	70.984,15	78.101,17	99.229,45
EB 1804/H 9B/B	90,00	E01	70.543,47	67.387,69	73.870,62	84.831,38	119.686,89
EB 1804/H 9B/B	110,00	E01	75.386,08	72.230,32	78.529,62	92.949,73	127.545,75

EF 9A



Ventiladores helicoidales tubulares a transmisión, con motor fuera del flujo del aire. Camisa de chapa de acero Fe 360 B robusta con doble brida y puerta de inspección. Hélice y buje de aleación de aluminio, con palas variables, equilibrada dinámicamente. Se incluye protección para la transmisión. La pintura de la chapa se efectúa mediante tratamiento por cataforesis + pintura poliuretana. Temperatura de trabajo -20°C/40°C.

Motores

Tensión de alimentación:
Trifásicos 230/400V-50Hz

Otros datos

- Sentido del aire Motor-Hélice (flujo A).
- Para tamaños superiores a 1000, se aplica galvanizado en caliente.
- A partir del diámetro 1601 al 2001, el buje es de acero.

Bajo demanda

Hélice-Motor (flujo B).

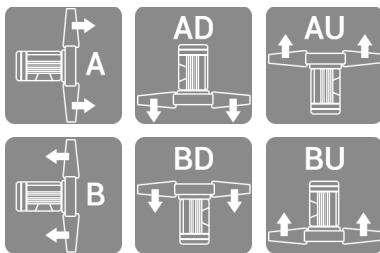
Sistemas de montaje

- SISTEMA 9: acoplamiento a transmisión con el motor sostenido por la camisa.
- SISTEMA 12: acoplamiento a transmisión con el ventilador y el motor sostenidos por la bancada. Sólo disponible en versión con buje de acero.

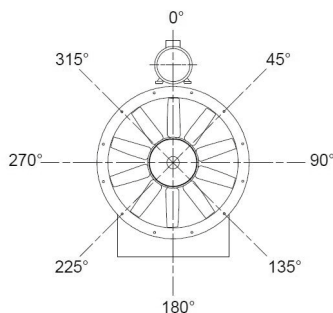
CUADRO DE APLICACIONES

Aire a transportar	Cantidad de polvo (mg/m ³)
Polvoriento (ambiente industrial)	<500

TIPO DE FLUJO



ORIENTACIONES MOTOR



Es imprescindible comprobar que las características eléctricas (voltaje, intensidad, frecuencia, etc.) del motor que aparecen en la placa del mismo son compatibles con las de la instalación.

Modelo	Caudal máximo (m ³ /h)	Potencia motor máxima (kW)	Momento de inercia (kg·m ²) ⁽¹⁾
EF 314/I 9A/A	7.590	2,2	0,015
EF 354/H 9A/A	9.240	3,0	0,020
EF 404/G 9A/A	12.310	4,0	0,030
EF 454/H 9A/A	14.790	4,0	0,060
EF 504/G 9A/A	19.240	5,5	0,100
EF 564/H 9A/A	22.560	7,5	0,220
EF 714/H 9A/A	37.210	11,0	0,620
EF 804/G 9A/A	51.110	15,0	0,750
EF 904/I 9A/A	63.500	18,5	1,320
EF 1004/H 9A/A	73.360	22,0	1,870
EF 1124/G 9A/A	94.340	30,0	2,650
EF 1255/F 9A/A	108.000	30,0	3,500
EF 1406/E 9A/A	128.180	30,0	4,500
EF 1604/H 9A/A	254.880	90,0	10,250
EF 1804/H 9A/A	325.630	110,0	19,500
EF 2004/H 9A/A	403.250	132,0	27,500

¹ Momento de inercia de la hélice

Versiones ESTÁNDAR

Modelo	Potencia motor (kW)	Grupo producto	Precio Ejecución N9 (€/u.)	Precio Ejecución C ⁽¹⁾ (€/u.)
EF 314/I 9A/A	0,18	E01	1.639,30	483,41
EF 314/I 9A/A	0,25	E01	1.650,95	483,41
EF 314/I 9A/A	0,37	E01	1.674,26	483,41
EF 314/I 9A/A	0,55	E01	1.681,24	483,41
EF 314/I 9A/A	0,75	E01	1.788,43	483,41
EF 314/I 9A/A	1,10	E01	1.835,04	483,41
EF 314/I 9A/A	1,50	E01	1.991,16	483,41
EF 314/I 9A/A	2,20	E01	2.158,95	483,41
EF 354/H 9A/A	0,18	E01	1.664,06	483,41
EF 354/H 9A/A	0,25	E01	1.703,68	483,41
EF 354/H 9A/A	0,37	E01	1.708,33	483,41
EF 354/H 9A/A	0,55	E01	1.715,32	483,41
EF 354/H 9A/A	0,75	E01	1.822,52	483,41
EF 354/H 9A/A	1,10	E01	1.869,13	483,41
EF 354/H 9A/A	1,50	E01	2.025,23	483,41
EF 354/H 9A/A	2,20	E01	2.193,03	483,41
EF 354/H 9A/A	3,00	E01	2.367,78	483,41
EF 404/G 9A/A	0,25	E01	1.769,21	483,41
EF 404/G 9A/A	0,37	E01	1.780,88	483,41
EF 404/G 9A/A	0,55	E01	1.780,88	483,41
EF 404/G 9A/A	0,75	E01	1.888,05	483,41
EF 404/G 9A/A	1,10	E01	1.934,67	483,41
EF 404/G 9A/A	1,50	E01	2.090,78	483,41
EF 404/G 9A/A	2,20	E01	2.258,55	483,41
EF 404/G 9A/A	3,00	E01	2.433,33	483,41
EF 404/G 9A/A	4,00	E01	2.584,79	483,41
EF 454/H 9A/A	0,25	E01	1.798,05	483,41
EF 454/H 9A/A	0,37	E01	1.809,70	483,41
EF 454/H 9A/A	0,55	E01	1.807,36	483,41
EF 454/H 9A/A	0,75	E01	1.895,90	483,41
EF 454/H 9A/A	1,10	E01	1.963,49	483,41
EF 454/H 9A/A	1,50	E01	2.119,60	483,41
EF 454/H 9A/A	2,20	E01	2.287,39	483,41
EF 454/H 9A/A	3,00	E01	2.462,16	483,41
EF 454/H 9A/A	4,00	E01	2.613,63	483,41
EF 504/G 9A/A	0,25	E01	1.866,21	563,51
EF 504/G 9A/A	0,37	E01	1.877,85	563,51
EF 504/G 9A/A	0,55	E01	1.875,52	563,51

¹ Ejecución C: aro de aspiración antichispas (sin certificado ATEX)

Versiones ESTÁNDAR

Modelo	Potencia motor (kW)	Grupo producto	Precio Ejecución N9 (€/u.)	Precio Ejecución C ⁽¹⁾ (€/u.)
EF 504/G 9A/A	0,75	E01	1.964,07	563,51
EF 504/G 9A/A	1,10	E01	2.054,95	563,51
EF 504/G 9A/A	1,50	E01	2.187,77	563,51
EF 504/G 9A/A	2,20	E01	2.355,56	563,51
EF 504/G 9A/A	3,00	E01	2.530,31	563,51
EF 504/G 9A/A	4,00	E01	2.681,78	563,51
EF 504/G 9A/A	5,50	E01	2.961,40	563,51
EF 564/H 9A/A	0,37	E01	2.029,91	563,51
EF 564/H 9A/A	0,55	E01	2.027,57	563,51
EF 564/H 9A/A	0,75	E01	2.116,11	563,51
EF 564/H 9A/A	1,10	E01	2.207,01	563,51
EF 564/H 9A/A	1,50	E01	2.321,19	563,51
EF 564/H 9A/A	2,20	E01	2.493,61	563,51
EF 564/H 9A/A	3,00	E01	2.682,36	563,51
EF 564/H 9A/A	4,00	E01	2.833,82	563,51
EF 564/H 9A/A	5,50	E01	3.113,45	563,51
EF 564/H 9A/A	7,50	E01	3.435,02	563,51
EF 634/G 9A/A	0,37	E01	2.087,59	628,75
EF 634/G 9A/A	0,55	E01	2.085,23	628,75
EF 634/G 9A/A	0,75	E01	2.173,79	628,75
EF 634/G 9A/A	1,10	E01	2.264,67	628,75
EF 634/G 9A/A	1,50	E01	2.378,86	628,75
EF 634/G 9A/A	2,20	E01	2.551,28	628,75
EF 634/G 9A/A	3,00	E01	2.705,09	628,75
EF 634/G 9A/A	4,00	E01	2.903,15	628,75
EF 634/G 9A/A	5,50	E01	3.171,13	628,75
EF 634/G 9A/A	7,50	E01	3.492,67	628,75
EF 634/G 9A/A	11,00	E01	4.559,91	628,75
EF 714/H 9A/A	0,55	E01	2.386,72	628,75
EF 714/H 9A/A	0,75	E01	2.475,26	628,75
EF 714/H 9A/A	1,10	E01	2.566,15	628,75
EF 714/H 9A/A	1,50	E01	2.680,32	628,75
EF 714/H 9A/A	2,20	E01	2.852,75	628,75
EF 714/H 9A/A	3,00	E01	3.006,54	628,75
EF 714/H 9A/A	4,00	E01	3.204,62	628,75
EF 714/H 9A/A	5,50	E01	3.444,62	628,75
EF 714/H 9A/A	7,50	E01	3.731,25	628,75
EF 714/H 9A/A	11,00	E01	4.905,65	628,75
EF 804/G 9A/A	0,75	E01	2.682,08	688,06
EF 804/G 9A/A	1,10	E01	2.714,69	688,06
EF 804/G 9A/A	1,50	E01	2.758,96	688,06
EF 804/G 9A/A	2,20	E01	2.931,40	688,06
EF 804/G 9A/A	3,00	E01	3.085,18	688,06
EF 804/G 9A/A	4,00	E01	3.283,28	688,06
EF 804/G 9A/A	5,50	E01	3.523,26	688,06
EF 804/G 9A/A	7,50	E01	3.809,88	688,06
EF 804/G 9A/A	11,00	E01	4.984,29	688,06
EF 804/G 9A/A	15,00	E01	5.538,89	688,06
EF 904/I 9A/A	0,75	E01	2.790,91	688,06
EF 904/I 9A/A	1,10	E01	2.822,17	688,06
EF 904/I 9A/A	1,50	E01	3.022,57	688,06
EF 904/I 9A/A	2,20	E01	3.337,14	688,06
EF 904/I 9A/A	3,00	E01	3.651,72	688,06
EF 904/I 9A/A	4,00	E01	3.861,44	688,06
EF 904/I 9A/A	5,50	E01	4.066,49	688,06
EF 904/I 9A/A	7,50	E01	3.917,37	688,06
EF 904/I 9A/A	11,00	E01	5.091,78	688,06
EF 904/I 9A/A	15,00	E01	5.646,36	688,06
EF 904/I 9A/A	18,50	E01	6.452,60	688,06
EF 1004/H 9A/A	1,10	E01	3.058,10	794,83
EF 1004/H 9A/A	1,50	E01	3.258,50	794,83
EF 1004/H 9A/A	2,20	E01	3.573,07	794,83

¹ Ejecución C: aro de aspiración antichispas (sin certificado ATEX)

Versiones ESTÁNDAR

Modelo	Potencia motor (kW)	Grupo producto	Precio Ejecución N9 [€/u.]	Precio Ejecución C ⁽¹⁾ [€/u.]
EF 1004/H 9A/A	3,00	E01	3.887,65	794,83
EF 1004/H 9A/A	4,00	E01	4.097,36	794,83
EF 1004/H 9A/A	5,50	E01	4.302,43	794,83
EF 1004/H 9A/A	7,50	E01	5.045,75	794,83
EF 1004/H 9A/A	11,00	E01	5.327,71	794,83
EF 1004/H 9A/A	15,00	E01	6.334,78	794,83
EF 1004/H 9A/A	18,50	E01	7.203,06	794,83
EF 1004/H 9A/A	22,00	E01	7.587,00	794,83
EF 1124/G 9A/A	1,50	E01	5.411,94	1.112,16
EF 1124/G 9A/A	2,20	E01	5.750,71	1.112,16
EF 1124/G 9A/A	3,00	E01	6.089,49	1.112,16
EF 1124/G 9A/A	4,00	E01	6.315,33	1.112,16
EF 1124/G 9A/A	5,50	E01	6.536,17	1.112,16
EF 1124/G 9A/A	7,50	E01	7.336,68	1.112,16
EF 1124/G 9A/A	11,00	E01	8.445,86	1.112,16
EF 1124/G 9A/A	15,00	E01	8.237,57	1.112,16
EF 1124/G 9A/A	18,50	E01	9.105,84	1.112,16
EF 1124/G 9A/A	22,00	E01	9.489,78	1.112,16
EF 1124/G 9A/A	30,00	E01	10.985,41	1.112,16
EF 1255/F 9A/A	1,50	E01	6.368,96	1.254,51
EF 1255/F 9A/A	2,20	E01	6.707,76	1.254,51
EF 1255/F 9A/A	3,00	E01	7.046,52	1.254,51
EF 1255/F 9A/A	4,00	E01	8.150,07	1.254,51
EF 1255/F 9A/A	5,50	E01	8.397,56	1.254,51
EF 1255/F 9A/A	7,50	E01	9.294,69	1.254,51
EF 1255/F 9A/A	11,00	E01	10.537,72	1.254,51
EF 1255/F 9A/A	15,00	E01	10.304,30	1.254,51
EF 1255/F 9A/A	18,50	E01	11.277,36	1.254,51
EF 1255/F 9A/A	22,00	E01	11.707,64	1.254,51
EF 1255/F 9A/A	30,00	E01	13.383,76	1.254,51
EF 1406/E 9A/A	1,50	E01	7.227,40	1.468,03
EF 1406/E 9A/A	2,20	E01	7.541,98	1.468,03
EF 1406/E 9A/A	3,00	E01	7.856,56	1.468,03
EF 1406/E 9A/A	4,00	E01	8.066,27	1.468,03
EF 1406/E 9A/A	5,50	E01	8.271,34	1.468,03
EF 1406/E 9A/A	7,50	E01	9.014,65	1.468,03
EF 1406/E 9A/A	11,00	E01	10.044,60	1.468,03
EF 1406/E 9A/A	15,00	E01	11.097,86	1.468,03
EF 1406/E 9A/A	18,50	E01	10.657,46	1.468,03
EF 1406/E 9A/A	22,00	E01	11.013,98	1.468,03
EF 1406/E 9A/A	30,00	E01	12.402,76	1.468,03
EF 1604/H 9A/A	5,50	E01	16.775,64	2.090,85
EF 1604/H 9A/A	7,50	E01	17.576,15	2.090,85
EF 1604/H 9A/A	11,00	E01	18.685,31	2.090,85
EF 1604/H 9A/A	15,00	E01	19.819,57	2.090,85
EF 1604/H 9A/A	18,50	E01	20.928,76	2.090,85
EF 1604/H 9A/A	22,00	E01	21.709,20	2.090,85
EF 1604/H 9A/A	30,00	E01	23.884,89	2.090,85
EF 1604/H 9A/A	37,00	E01	25.774,50	2.090,85
EF 1604/H 9A/A	45,00	E01	31.046,82	2.090,85
EF 1604/H 9A/A	55,00	E01	33.521,13	2.090,85
EF 1604/H 9A/A	75,00	E01	35.922,66	2.090,85
EF 1604/H 9A/A	90,00	E01	39.312,91	2.090,85
EF 1804/H 9A/A	7,50	E01	24.534,81	2.936,05
EF 1804/H 9A/A	11,00	E01	25.643,99	2.936,05
EF 1804/H 9A/A	15,00	E01	26.778,27	2.936,05
EF 1804/H 9A/A	18,50	E01	27.887,43	2.936,05
EF 1804/H 9A/A	22,00	E01	28.667,87	2.936,05
EF 1804/H 9A/A	30,00	E01	30.843,56	2.936,05
EF 1804/H 9A/A	37,00	E01	32.733,17	2.936,05
EF 1804/H 9A/A	45,00	E01	38.005,49	2.936,05
EF 1804/H 9A/A	55,00	E01	40.479,82	2.936,05

¹ Ejecución C: aro de aspiración antichispas (sin certificado ATEX)

Versiones ESTÁNDAR

Modelo	Potencia motor (kW)	Grupo producto	Precio Ejecución N9 (€/u.)	Precio Ejecución C ⁽¹⁾ (€/u.)
EF 1804/H 9A/A	75,00	E01	42.881,36	2.936,05
EF 1804/H 9A/A	90,00	E01	46.271,61	2.936,05
EF 1804/H 9A/A	110,00	E01	51.235,27	2.936,05
EF 2004/H 9A/A	11,00	E01	30.788,34	3.772,39
EF 2004/H 9A/A	15,00	E01	31.922,62	3.772,39
EF 2004/H 9A/A	18,50	E01	33.031,79	3.772,39
EF 2004/H 9A/A	22,00	E01	33.812,23	3.772,39
EF 2004/H 9A/A	30,00	E01	35.987,92	3.772,39
EF 2004/H 9A/A	37,00	E01	37.877,52	3.772,39
EF 2004/H 9A/A	45,00	E01	43.149,86	3.772,39
EF 2004/H 9A/A	55,00	E01	45.624,16	3.772,39
EF 2004/H 9A/A	75,00	E01	48.025,71	3.772,39
EF 2004/H 9A/A	90,00	E01	51.415,96	3.772,39
EF 2004/H 9A/A	110,00	E01	56.379,63	3.772,39
EF 2004/H 9A/A	132,00	E01	62.738,56	3.772,39

¹ Ejecución C: aro de aspiración antichispas (sin certificado ATEX)



Versiones ATEX

Modelo	Potencia motor (kW)	Grupo producto	SISTEMA 9				
			Precio ATEX II 3G/- (€/u.)	Precio ATEX II 3D/- (€/u.)	Precio ATEX Cat. 3G Zona 2 II 3G Ex Na IIC T4 Gc (€/u.)	Precio ATEX Cat.3D Zona 22 II 3D Ex tc IIIC T125°C Dc (€/u.)	Precio ATEX Cat. 2G Zona 1 II 2G IIB T4 (€/u.)
EF 314/I 9A/A	0,18	E01	2.895,05	2.442,12	-	-	2.544,95
EF 314/I 9A/A	0,25	E01	2.907,29	2.454,37	-	-	2.544,95
EF 314/I 9A/A	0,37	E01	2.931,77	2.478,87	-	-	2.544,95
EF 314/I 9A/A	0,55	E01	2.939,13	2.486,18	-	-	2.544,95
EF 314/I 9A/A	0,75	E01	3.051,76	2.598,81	3.137,43	2.806,92	4.126,52
EF 314/I 9A/A	1,10	E01	3.100,69	2.647,78	3.223,11	2.890,16	4.204,86
EF 314/I 9A/A	1,50	E01	3.264,74	2.811,80	3.382,26	3.046,83	4.383,58
EF 314/I 9A/A	2,20	E01	3.441,01	2.988,08	3.521,81	3.274,54	4.660,23
EF 354/H 9A/A	0,18	E01	2.921,07	2.468,13	-	-	2.580,76
EF 354/H 9A/A	0,25	E01	2.962,69	2.509,77	-	-	2.580,76
EF 354/H 9A/A	0,37	E01	2.967,57	2.514,66	-	-	2.580,76
EF 354/H 9A/A	0,55	E01	2.974,93	2.522,00	-	-	2.580,76
EF 354/H 9A/A	0,75	E01	3.087,55	2.634,63	3.173,23	2.842,72	4.162,32
EF 354/H 9A/A	1,10	E01	3.136,52	2.683,59	3.258,93	2.925,95	4.240,66
EF 354/H 9A/A	1,50	E01	3.300,55	2.847,61	3.418,06	3.082,65	4.419,39
EF 354/H 9A/A	2,20	E01	3.476,81	3.023,90	3.557,60	3.310,33	4.696,03
EF 354/H 9A/A	3,00	E01	3.660,44	3.207,51	3.856,30	3.513,54	5.200,37
EF 404/G 9A/A	0,25	E01	3.031,55	2.578,62	-	-	2.649,61
EF 404/G 9A/A	0,37	E01	3.043,79	2.590,86	-	-	2.649,61
EF 404/G 9A/A	0,55	E01	3.043,79	2.590,86	-	-	2.649,61
EF 404/G 9A/A	0,75	E01	3.156,39	2.703,49	3.242,08	2.911,58	4.231,18
EF 404/G 9A/A	1,10	E01	3.205,37	2.752,45	3.327,77	2.994,81	4.309,52
EF 404/G 9A/A	1,50	E01	3.369,39	2.916,48	3.486,91	3.151,50	4.488,24
EF 404/G 9A/A	2,20	E01	3.545,67	3.092,74	3.626,46	3.379,19	4.764,89
EF 404/G 9A/A	3,00	E01	3.729,29	3.276,37	3.925,15	3.582,39	5.269,22
EF 404/G 9A/A	4,00	E01	3.888,42	3.435,50	4.042,67	3.795,39	5.805,39
EF 454/H 9A/A	0,25	E01	3.061,84	2.608,92	-	-	2.679,92
EF 454/H 9A/A	0,37	E01	3.074,08	2.621,16	-	-	2.679,92
EF 454/H 9A/A	0,55	E01	3.071,64	2.618,71	-	-	2.679,92
EF 454/H 9A/A	0,75	E01	3.164,67	2.711,75	3.316,45	2.959,02	4.173,33
EF 454/H 9A/A	1,10	E01	3.235,65	2.782,73	3.358,08	3.025,11	4.339,81
EF 454/H 9A/A	1,50	E01	3.399,71	2.946,77	3.517,22	3.181,81	4.518,54
EF 454/H 9A/A	2,20	E01	3.575,96	3.123,05	3.656,77	3.409,48	4.795,18
EF 454/H 9A/A	3,00	E01	3.759,58	3.306,66	3.955,44	3.612,69	5.299,53
EF 454/H 9A/A	4,00	E01	3.918,72	3.465,81	4.072,95	3.825,68	5.835,69
EF 504/G 9A/A	0,25	E01	3.358,68	2.822,51	-	-	2.976,76
EF 504/G 9A/A	0,37	E01	3.370,92	2.834,77	-	-	2.976,76
EF 504/G 9A/A	0,55	E01	3.368,48	2.832,32	-	-	2.976,76
EF 504/G 9A/A	0,75	E01	3.461,51	2.925,35	3.613,31	3.172,62	4.470,19
EF 504/G 9A/A	1,10	E01	3.557,00	3.020,83	3.784,68	3.285,24	4.727,25
EF 504/G 9A/A	1,50	E01	3.696,54	3.160,38	3.814,05	3.395,40	4.815,38
EF 504/G 9A/A	2,20	E01	3.872,80	3.336,65	3.953,61	3.623,10	5.092,03
EF 504/G 9A/A	3,00	E01	4.056,45	3.520,26	4.252,29	3.826,30	5.596,37
EF 504/G 9A/A	4,00	E01	4.215,57	3.679,40	4.369,80	4.039,29	6.132,53
EF 504/G 9A/A	5,50	E01	4.509,35	3.973,20	4.876,60	4.450,60	6.942,91
EF 564/H 9A/A	0,37	E01	3.530,67	2.994,52	-	-	3.136,52
EF 564/H 9A/A	0,55	E01	3.528,22	2.992,06	-	-	3.136,52
EF 564/H 9A/A	0,75	E01	3.621,27	3.085,09	3.773,05	3.332,37	4.629,94
EF 564/H 9A/A	1,10	E01	3.716,74	3.180,57	3.944,42	3.444,98	4.886,98
EF 564/H 9A/A	1,50	E01	3.836,70	3.300,55	4.086,43	3.601,68	5.122,03
EF 564/H 9A/A	2,20	E01	4.017,86	3.481,71	4.301,87	3.824,46	5.535,77
EF 564/H 9A/A	3,00	E01	4.216,18	3.680,01	4.412,03	3.986,04	5.756,11
EF 564/H 9A/A	4,00	E01	4.375,32	3.839,14	4.529,56	4.199,04	6.292,29
EF 564/H 9A/A	5,50	E01	4.669,11	4.132,93	5.036,34	4.610,34	7.102,65
EF 564/H 9A/A	7,50	E01	5.006,97	4.470,79	5.283,60	5.011,85	8.605,87
EF 634/G 9A/A	0,37	E01	3.672,05	3.118,75	-	-	3.277,89
EF 634/G 9A/A	0,55	E01	3.669,61	3.116,32	-	-	3.277,89
EF 634/G 9A/A	0,75	E01	3.762,65	3.209,35	3.914,42	3.456,62	4.771,31
EF 634/G 9A/A	1,10	E01	3.858,13	3.304,83	4.085,80	3.569,24	5.028,38
EF 634/G 9A/A	1,50	E01	3.978,09	3.424,79	4.227,81	3.725,92	5.263,40



Versiones ATEX

Modelo	Potencia motor (kW)	Grupo producto	SISTEMA 9				
			Precio ATEX II 3G/- (€/u.)	Precio ATEX II 3D/- (€/u.)	Precio ATEX Cat. 3G Zona 2 II 3G Ex Na IIC T4 Gc (€/u.)	Precio ATEX Cat.3D Zona 22 II 3D Ex tc IIIC T125°C Dc (€/u.)	Precio ATEX Cat. 2G Zona 1 II 2G IIB T4 (€/u.)
EF 634/G 9A/A	2,20	E01	4.159,26	3.605,96	4.443,26	3.948,72	5.677,16
EF 634/G 9A/A	3,00	E01	4.320,86	3.767,53	4.607,29	4.154,37	6.144,78
EF 634/G 9A/A	4,00	E01	4.528,94	3.975,64	4.795,80	4.372,25	6.773,98
EF 634/G 9A/A	5,50	E01	4.810,50	4.257,18	5.177,72	4.734,60	7.244,03
EF 634/G 9A/A	7,50	E01	5.148,36	4.595,03	5.425,01	5.136,10	8.747,26
EF 634/G 9A/A	11,00	E01	6.269,63	5.716,34	6.761,74	6.810,68	9.535,57
EF 714/H 9A/A	0,55	E01	3.986,35	3.433,05	-	-	3.594,63
EF 714/H 9A/A	0,75	E01	4.079,38	3.526,08	4.231,18	3.773,35	5.088,05
EF 714/H 9A/A	1,10	E01	4.174,86	3.621,57	4.402,56	3.885,98	5.345,13
EF 714/H 9A/A	1,50	E01	4.294,85	3.741,52	4.544,55	4.042,67	5.580,15
EF 714/H 9A/A	2,20	E01	4.476,01	3.922,69	4.759,99	4.265,46	5.993,91
EF 714/H 9A/A	3,00	E01	4.637,58	4.084,28	4.924,02	4.471,10	6.461,53
EF 714/H 9A/A	4,00	E01	4.845,69	4.292,37	5.112,55	4.689,00	7.090,71
EF 714/H 9A/A	5,50	E01	5.097,84	4.544,55	5.538,53	5.088,05	7.607,29
EF 714/H 9A/A	7,50	E01	5.398,98	4.845,69	5.802,95	5.528,74	8.508,25
EF 714/H 9A/A	11,00	E01	6.632,89	6.079,60	7.076,02	7.183,76	10.160,80
EF 804/G 9A/A	0,75	E01	4.443,55	3.833,95	4.558,63	4.071,42	5.613,82
EF 804/G 9A/A	1,10	E01	4.477,84	3.868,22	4.666,34	4.247,71	5.841,51
EF 804/G 9A/A	1,50	E01	4.524,36	3.914,74	4.774,06	4.215,89	5.809,68
EF 804/G 9A/A	2,20	E01	4.705,52	4.095,92	4.989,52	4.438,67	6.223,42
EF 804/G 9A/A	3,00	E01	4.867,11	4.257,51	5.153,54	4.644,31	6.691,04
EF 804/G 9A/A	4,00	E01	5.075,20	4.465,59	5.342,06	4.862,22	7.320,23
EF 804/G 9A/A	5,50	E01	5.327,38	4.717,77	5.768,06	5.261,27	7.836,81
EF 804/G 9A/A	7,50	E01	5.628,52	5.018,91	6.032,46	5.701,96	8.737,78
EF 804/G 9A/A	11,00	E01	6.862,41	6.252,81	7.305,54	7.356,96	10.390,33
EF 804/G 9A/A	15,00	E01	7.445,09	6.835,48	7.902,92	8.365,62	11.558,13
EF 904/I 9A/A	0,75	E01	4.556,48	3.946,89	4.671,56	4.184,36	5.726,73
EF 904/I 9A/A	1,10	E01	4.590,75	3.981,16	4.779,28	4.360,64	5.954,43
EF 904/I 9A/A	1,50	E01	4.801,32	4.191,69	5.070,62	4.534,45	6.419,60
EF 904/I 9A/A	2,20	E01	5.131,82	4.522,22	5.290,95	4.840,47	6.889,64
EF 904/I 9A/A	3,00	E01	5.462,32	4.852,72	5.773,26	5.207,71	8.162,74
EF 904/I 9A/A	4,00	E01	5.682,67	5.073,07	5.954,43	5.545,56	8.799,28
EF 904/I 9A/A	5,50	E01	5.898,12	5.288,50	6.211,48	5.964,22	9.616,98
EF 904/I 9A/A	7,50	E01	5.741,43	5.131,82	6.145,38	5.814,87	8.850,69
EF 904/I 9A/A	11,00	E01	6.975,34	6.365,73	7.418,48	7.469,89	10.503,25
EF 904/I 9A/A	15,00	E01	7.558,03	6.948,41	8.015,84	8.478,57	11.671,06
EF 904/I 9A/A	18,50	E01	8.405,11	7.795,49	8.882,52	9.171,40	14.182,94
EF 1004/H 9A/A	1,10	E01	5.144,67	4.422,44	5.333,19	4.801,91	6.508,34
EF 1004/H 9A/A	1,50	E01	5.355,24	4.633,01	5.624,52	4.975,75	6.973,51
EF 1004/H 9A/A	2,20	E01	5.685,74	4.963,51	5.844,87	5.281,79	7.443,56
EF 1004/H 9A/A	3,00	E01	6.016,25	5.294,02	6.327,17	5.649,01	8.716,65
EF 1004/H 9A/A	4,00	E01	6.236,60	5.514,37	6.508,34	5.986,87	9.353,18
EF 1004/H 9A/A	5,50	E01	6.452,03	5.729,80	6.765,40	6.405,52	10.170,91
EF 1004/H 9A/A	7,50	E01	7.233,02	6.510,79	7.543,94	7.803,45	10.912,71
EF 1004/H 9A/A	11,00	E01	7.529,26	6.807,02	7.972,38	7.911,18	11.057,17
EF 1004/H 9A/A	15,00	E01	8.111,93	7.389,70	8.569,76	8.919,87	12.224,96
EF 1004/H 9A/A	18,50	E01	8.959,01	8.236,78	9.436,43	9.612,70	14.736,85
EF 1004/H 9A/A	22,00	E01	9.333,62	8.611,39	9.720,42	10.467,14	16.514,27
EF 1124/G 9A/A	1,50	E01	8.097,85	7.027,99	8.367,18	7.370,73	9.716,14
EF 1124/G 9A/A	2,20	E01	8.428,37	7.358,49	8.587,52	7.676,77	10.186,20
EF 1124/G 9A/A	3,00	E01	8.758,88	7.689,01	9.069,81	8.043,99	11.459,27
EF 1124/G 9A/A	4,00	E01	8.979,21	7.909,35	9.250,98	8.381,85	12.095,83
EF 1124/G 9A/A	5,50	E01	9.194,68	8.124,79	9.508,04	8.800,50	12.913,52
EF 1124/G 9A/A	7,50	E01	9.975,65	8.905,77	10.286,59	10.198,45	13.655,36
EF 1124/G 9A/A	11,00	E01	11.057,76	9.987,90	10.945,16	11.567,00	15.777,96
EF 1124/G 9A/A	15,00	E01	10.854,57	9.784,69	11.312,38	11.314,85	14.967,62
EF 1124/G 9A/A	18,50	E01	11.701,66	10.631,77	12.179,06	12.007,70	17.479,51
EF 1124/G 9A/A	22,00	E01	12.076,23	11.006,37	12.463,07	12.862,12	19.256,92
EF 1124/G 9A/A	30,00	E01	13.535,38	12.465,51	14.193,97	14.695,86	22.451,85
EF 1255/F 9A/A	1,50	E01	9.237,19	8.091,44	9.506,52	8.434,18	10.855,49



Versiones ATEX

Modelo	Potencia motor (kW)	Grupo producto	SISTEMA 9				
			Precio ATEX II 3G/- (€/u.)	Precio ATEX II 3D/- (€/u.)	Precio ATEX Cat. 3G Zona 2 II 3G Ex Na IIC T4 Gc (€/u.)	Precio ATEX Cat.3D Zona 22 II 3D Ex tc IIC T125°C Dc (€/u.)	Precio ATEX Cat. 2G Zona 1 II 2G IIB T4 (€/u.)
EF 1255/F 9A/A	2,20	E01	9.567,72	8.421,94	9.726,85	8.740,21	11.325,55
EF 1255/F 9A/A	3,00	E01	9.898,22	8.752,44	10.209,16	9.107,46	12.598,63
EF 1255/F 9A/A	4,00	E01	10.118,57	8.972,79	10.390,33	9.445,32	13.235,19
EF 1255/F 9A/A	5,50	E01	10.334,02	9.188,25	10.647,38	9.863,95	14.052,88
EF 1255/F 9A/A	7,50	E01	11.115,00	9.969,23	11.425,93	11.261,89	14.794,71
EF 1255/F 9A/A	11,00	E01	12.197,11	11.051,36	12.084,51	12.630,47	16.917,32
EF 1255/F 9A/A	15,00	E01	11.993,92	10.848,15	12.451,74	12.378,30	16.106,97
EF 1255/F 9A/A	18,50	E01	12.841,01	11.695,23	13.318,41	13.071,15	18.618,83
EF 1255/F 9A/A	22,00	E01	13.215,58	12.069,82	13.602,41	13.925,59	20.396,27
EF 1255/F 9A/A	30,00	E01	14.674,75	13.528,97	15.333,31	15.759,30	23.591,21
EF 1406/E 9A/A	1,50	E01	11.070,02	9.765,12	11.339,33	10.107,87	12.688,30
EF 1406/E 9A/A	2,20	E01	11.400,53	10.095,62	11.559,66	10.413,90	13.158,36
EF 1406/E 9A/A	3,00	E01	11.731,03	10.426,12	12.041,96	10.781,12	14.431,43
EF 1406/E 9A/A	4,00	E01	11.951,38	10.646,47	12.223,12	11.118,98	15.067,98
EF 1406/E 9A/A	5,50	E01	12.166,84	10.861,92	12.480,19	11.537,64	15.885,69
EF 1406/E 9A/A	7,50	E01	12.947,82	11.642,91	13.258,75	12.935,56	16.627,51
EF 1406/E 9A/A	11,00	E01	14.029,94	12.725,03	13.917,31	14.304,14	18.750,11
EF 1406/E 9A/A	15,00	E01	15.136,53	13.831,63	14.825,62	15.464,60	22.520,42
EF 1406/E 9A/A	18,50	E01	14.673,82	13.368,90	15.151,23	14.744,81	20.451,66
EF 1406/E 9A/A	22,00	E01	15.048,41	13.743,51	15.435,21	15.599,25	22.229,06
EF 1406/E 9A/A	30,00	E01	16.507,54	15.202,64	17.166,13	17.432,97	25.424,02
EF 1604/H 9A/A	5,50	E01	21.382,90	19.502,66	21.696,28	20.178,36	25.101,78
EF 1604/H 9A/A	7,50	E01	22.163,90	20.283,64	22.474,82	21.576,31	25.843,58
EF 1604/H 9A/A	11,00	E01	23.246,01	21.365,77	23.133,41	22.944,87	27.966,22
EF 1604/H 9A/A	15,00	E01	24.352,61	22.472,38	24.041,69	24.105,35	31.736,49
EF 1604/H 9A/A	18,50	E01	25.434,74	23.554,49	25.136,04	25.361,29	32.630,09
EF 1604/H 9A/A	22,00	E01	26.196,13	24.315,88	25.569,38	26.448,29	35.523,91
EF 1604/H 9A/A	30,00	E01	28.318,75	26.438,51	28.277,14	29.599,17	40.797,41
EF 1604/H 9A/A	37,00	E01	30.162,28	28.282,03	29.787,69	31.756,09	45.564,12
EF 1604/H 9A/A	45,00	E01	35.306,01	33.425,77	33.029,16	40.297,97	53.410,71
EF 1604/H 9A/A	55,00	E01	37.719,96	35.839,75	34.786,98	44.474,66	59.798,16
EF 1604/H 9A/A	75,00	E01	40.062,95	38.182,70	43.811,20	52.203,73	-
EF 1604/H 9A/A	90,00	E01	43.370,51	41.490,25	46.697,65	58.933,95	-
EF 1804/H 9A/A	7,50	E01	30.681,29	28.140,02	30.992,23	29.432,71	34.360,99
EF 1804/H 9A/A	11,00	E01	31.763,41	29.222,15	31.650,80	30.801,27	36.483,63
EF 1804/H 9A/A	15,00	E01	32.870,03	30.328,75	32.559,10	31.961,73	40.253,90
EF 1804/H 9A/A	18,50	E01	33.952,15	31.410,87	33.653,47	33.217,68	41.147,50
EF 1804/H 9A/A	22,00	E01	34.713,54	32.172,28	34.086,79	34.304,69	44.041,34
EF 1804/H 9A/A	30,00	E01	36.836,18	34.294,89	36.794,55	37.455,57	49.314,81
EF 1804/H 9A/A	37,00	E01	38.679,68	36.138,42	38.305,10	39.612,46	54.081,54
EF 1804/H 9A/A	45,00	E01	43.823,43	41.282,17	41.546,58	48.154,36	61.928,13
EF 1804/H 9A/A	55,00	E01	46.237,39	43.696,12	43.304,39	52.331,05	68.315,58
EF 1804/H 9A/A	75,00	E01	48.580,37	46.039,08	52.328,59	60.060,13	-
EF 1804/H 9A/A	90,00	E01	51.887,92	49.346,66	55.215,07	66.790,32	-
EF 1804/H 9A/A	110,00	E01	56.730,54	54.189,25	59.874,07	74.908,66	-
EF 2004/H 9A/A	11,00	E01	37.974,60	35.000,00	37.861,97	36.579,09	42.694,80
EF 2004/H 9A/A	15,00	E01	39.081,19	36.106,59	38.770,28	37.739,57	46.465,08
EF 2004/H 9A/A	18,50	E01	40.163,31	37.188,71	39.864,63	38.995,50	47.358,68
EF 2004/H 9A/A	22,00	E01	40.924,72	37.950,12	40.297,97	40.082,53	50.252,49
EF 2004/H 9A/A	30,00	E01	43.047,34	40.072,73	43.005,71	43.233,41	55.525,99
EF 2004/H 9A/A	37,00	E01	44.890,86	41.916,25	44.516,29	45.390,30	60.292,72
EF 2004/H 9A/A	45,00	E01	50.034,61	47.059,99	47.757,74	53.932,20	68.139,30
EF 2004/H 9A/A	55,00	E01	52.448,56	49.473,95	49.515,58	58.108,88	74.526,75
EF 2004/H 9A/A	75,00	E01	54.791,52	51.816,92	58.539,76	65.837,96	-
EF 2004/H 9A/A	90,00	E01	58.099,09	55.124,48	61.426,24	72.568,18	-
EF 2004/H 9A/A	110,00	E01	62.941,69	59.967,10	66.085,25	80.686,51	-
EF 2004/H 9A/A	132,00	E01	69.145,53	66.170,93	71.405,25	38.476,48	-

Modelos de accesorio para la aspiración según ventilador

Serie Ventilador											Modelo accesorio aspiración
FA - K*	FC	KA	FE	KB	FG - VCM	FI	ART - KC	MEC - KM	FP - FQ	FR - FS - DFR - DFM	
311 ÷ 631											50
711 ÷ 801											63
901											80
											100
											112
	451	401						221			125
311 ÷ 631	501	451	401								140
711 ÷ 801	561	501	451								160
901	631	561	501	401	351			251		181	180
	711	631	561	451	401			281	251	201	200
	801	711	631	501	451	401		311	281	221	224
	901	801	711	561	501	451	401	351	311	251	250
	1001	901	801	631	561	501	451	401	351	281	280
	1121	1001	901	711	631	561	501	451	401	311	315
		1121	1001	801	711	631	561	501	451	351	355
		1251	1121	901	801	711	631	561	501	401	400
			1251	1001	901	801	711	631	561	451	450
			1401	1121	1001	901	801	711	631	501	500
				1251	1121	1001	901	801	711	561	560
				1401	1251	1121	1001	901	801	631	630
					1401	1251	1121	1001	901	711	710
					1601	1401	1251	1121	1001	801	800
					1801	1601	1401	1251	1121	901	900
					2001	1801	1601	1401	1251	1001	1000
						2001	1801	1601	1401	1121	1120
							2001	1801	1601	1251	1250
								2001	1801	1401	1400
									2001	1601	1600
										1801	1800
										2001	2000

* Para ambas series los accesorios de aspiración y los de descarga son circulares, por lo que se debe utilizar sólo esta tabla

Modelos de accesorio para la descarga según ventilador

Serie Ventilador									Modelo accesorio descarga
FC	KA	FE	FG - VCM - KB	FI	ART - KC	FP - MEC - KM - FQ	FR - FS - DFM	DFR	
									80x56
451	401								90x63
501	451	401							100x71
561	501	451							112x80
631	561	501							125x90
711	631	561	351			221			140x100
801	711	631	401						160x112
901	801	711	451				181		180x125
1001	901	801	501	401		251	201		200x140
1121	1001	901	561	451		281	221		224x160
	1121	1001	631	501	401	311	251		250x180
	1251	1121	711	561	451	351	281		280x200
		1251	801	631	501	401	311		315x224
		1401	901	711	561	451	351		355x250
			1001	801	631	501	401		400x280
			1121	901	711	561	451		450x315
			1251	1001	801	631	501		500x355
			1401	1121	901	711	561	401	560x400
			1601	1251	1001	801	631	451	630x450
			1801	1401	1121	901	711	501	710x500
			2001	1601	1251	1001	801	561	800x560
				1801	1401	1121	901	631	900x630
				2001	1601	1251	1001	711	1000x710
					1801	1401	1121	801	1120x800
					2001	1601	1251	901	1250x900
						1801	1401	1001	1400x1000
						2001	1601	1121	1600x1120
							1801	1251	1800x1250
							2001	1401	2000x1400
								1601	2240x1600
								1801	2500x1800
								2001	2800x2000



VFTM

CONVERTIDOR DE FRECUENCIA

Modelo	Grupo producto	Precio (€/u.)
VFTM TRI 18,5	E80	5.455,39
VFTM TRI 22	E80	6.142,81
VFTM TRI 30	E80	7.060,57
VFTM TRI 37	E80	8.132,66
VFTM TRI 45	E80	9.723,88
VFTM TRI 55	E80	10.910,78
VFTM TRI 75	E80	14.083,67
VFTM TRI 90	E80	15.452,87
VFTM TRI 110	E80	18.101,64
VFTM TRI 130	E80	22.795,64
VFTM TRI 160	E80	25.871,80
VFTM TRI 220	E80	32.731,20
VFTM TRI 250	E80	40.217,25
VFTM TRI 315	E80	49.463,33



VFTM320

CONVERTIDOR DE FRECUENCIA

Convertidores de frecuencia para motores trifásicos de 0.18 a 15kW.

Grado de protección IP20.

Modelos VFTM320 MONO: Tensión de alimentación monofásica 230V-50/60Hz y salida trifásica 230V.

Modelos VFTM320 TRI: Tensión de alimentación trifásica 400V-50/60Hz y salida trifásica 400V.

Pantalla exterior para visualización de parámetros.

Rueda frontal para regulación manual de velocidad (frecuencia).

Configuración especial plug&play para modos de trabajo presión constante o regulación manual con rueda frontal.

Protección de sobrecargas y cortocircuitos.

Filtro CEM clase 2 integrado.

Protocolos de comunicación Modbus y CANopen integrados de serie.

La selección del convertidor de frecuencia debe efectuarse en base a la intensidad máxima absorbida del ventilador o extractor a regular.



Configuración modelos alimentación trifásica de 5,5 a 15kW.

Modelo	Grupo producto	Precio (€/u.)
VFTM320 MONO 0,18	E80	476,62
VFTM320 MONO 0,37	E80	496,47
VFTM320 MONO 0,55	E80	562,71
VFTM320 MONO 0,75	E80	622,26
VFTM320 MONO 1,10	E80	675,21
VFTM320 MONO 1,5	E80	721,57
VFTM320 MONO 2,2	E80	1.085,65
VFTM320 TRI 0,37	E80	730,84
VFTM320 TRI 0,55	E80	785,68
VFTM320 TRI 0,75	E80	992,71

Modelo	Grupo producto	Precio (€/u.)
VFTM320 TRI 1,10	E80	1.029,27
VFTM320 TRI 1,5	E80	1.120,61
VFTM320 TRI 2,2	E80	1.218,04
VFTM320 TRI 3	E80	1.260,69
VFTM320 TRI 4	E80	1.513,46
VFTM320 TRI 5,5	E80	1.814,87
VFTM320 TRI 7,5	E80	2.387,43
VFTM320 TRI 11	E80	3.166,97
VFTM320 TRI 15	E80	3.648,10



Configuración modelos VFTM650 TRI 11 y 15 IP55

VFTM320 IP66 / VFTM650 IP55

CONVERTIDOR DE FRECUENCIA

Convertidores de frecuencia para motores trifásicos de 0.18 a 15kW. Grado de protección IP66 (IP55 modelos VFTM650 TRI 11 y 15 IP55). Modelos VFTM320 MONO IP66: Tensión de alimentación monofásica 230V-50/60Hz y salida trifásica 230V. Modelos VFTM320 TRI IP66 y VFTM650 TRI IP55: Tensión de alimentación trifásica 400V-50/60Hz y salida trifásica 400V. Pantalla exterior para visualización de parámetros. Rueda frontal interior para regulación manual de velocidad (frecuencia). Configuración especial plug&play para modos de trabajo presión constante o regulación manual con rueda frontal interna (exceptos modelos VFTM650, sin configuración plug&play de fábrica). Protección de sobrecargas y cortocircuitos. Filtro CEM clase 2 integrado. Protocolos de comunicación Modbus y CANopen integrados de serie (excepto modelos VFTM650 IP55, protocolo Modbus y Ethernet).

La selección del convertidor de frecuencia debe efectuarse en base a la intensidad máxima absorbida del ventilador o extractor a regular.

Modelo	Grupo prod.	Precio (€/u.)
VFTM320 MONO 0,18 IP66	E80	658,67
VFTM320 MONO 0,37 IP66	E80	734,78
VFTM320 MONO 0,55 IP66	E80	754,66
VFTM320 MONO 0,75 IP66	E80	847,33
VFTM320 MONO 1,10 IP66	E80	1.039,30
VFTM320 MONO 1,5 IP66	E80	1.118,77
VFTM320 MONO 2,2 IP66	E80	1.178,34
VFTM320 TRI 0,37 IP66	E80	1.092,30
VFTM320 TRI 0,55 IP66	E80	1.211,43
VFTM320 TRI 0,75 IP66	E80	1.515,94

Modelo	Grupo prod.	Precio (€/u.)
VFTM320 TRI 1,10 IP66	E80	1.688,03
VFTM320 TRI 1,5 IP66	E80	1.721,17
VFTM320 TRI 2,2 IP66	E80	1.919,77
VFTM320 TRI 3 IP66	E80	2.316,93
VFTM320 TRI 4 IP66	E80	2.462,61
VFTM320 TRI 5,5 IP66	E80	2.515,51
VFTM320 TRI 7,5 IP66	E80	3.468,83
VFTM650 TRI 11 IP55	E80	3.839,49
VFTM650 TRI 15 IP55	E80	5.229,71



CONTROL BOX

CUADRO DE CONTROL

Sistema de regulación y control de ventiladores industriales.

- Cuadro eléctrico compuesto:
- Variador tipo VFTM TRI.
 - Botón Paro/Marcha.
 - Regulación PI a través de sonda (Presión/Temperatura).

Modelo	Grupo producto	Precio (€/u.)
CONTROL BOX 3	E01	5.633,90
CONTROL BOX 4	E01	5.785,57
CONTROL BOX 5,5	E01	6.348,95
CONTROL BOX 7,5	E01	6.999,02
CONTROL BOX 11	E01	7.692,42
CONTROL BOX 15	E01	9.274,24
CONTROL BOX 18,5	E01	9.620,94
CONTROL BOX 22	E01	10.292,66
CONTROL BOX 30	E01	12.351,21

Modelo	Grupo producto	Precio (€/u.)
CONTROL BOX 37	E01	13.651,34
CONTROL BOX 45	E01	15.406,50
CONTROL BOX 55	E01	18.201,77
CONTROL BOX 75	E01	21.018,70
CONTROL BOX 90	E01	24.269,02
CONTROL BOX 110	E01	28.386,08
CONTROL BOX 132	E01	35.103,39
CONTROL BOX 160	E01	37.920,32



CA (CFH1) CFH2 CFH3

CONTRABRIDA ACOPLAMIENTO ASPIRACIÓN

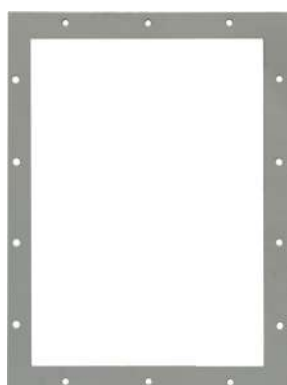
Contrabrida disponible en 3 versiones (ver tabla).

H1: Brida plana

H2: Brida plana con cuello

H3: Brida doble

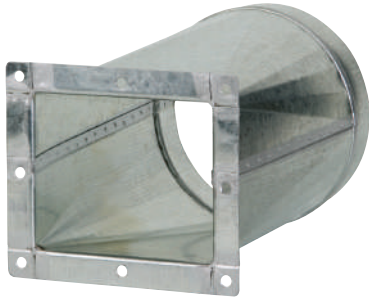
Modelo	Grupo producto	Precio H1 (€/u.)	Precio H2 (€/u.)	Precio H3 (€/u.)
CA 250	E01	73,40	80,76	91,75
CA 280	E01	78,83	86,74	98,55
CA 315	E01	92,43	101,68	115,55
CA 355	E01	100,60	110,67	125,73
CA 400	E01	111,48	122,62	139,33
CA 450	E01	116,90	128,61	146,13
CA 500	E01	127,78	140,56	159,73
CA 560	E01	146,81	161,49	183,50
CA 630	E01	179,44	197,38	224,29
CA 710	E01	222,92	245,21	278,66
CA 800	E01	252,85	278,13	316,03
CA 900	E01	277,30	305,04	346,62
CA 1000	E01	307,21	337,93	384,01
CA 1120	E01	367,01	403,71	458,77
CA 1250	E01	440,39	484,46	550,51
CA 1400	E01	513,82	565,19	642,26
CA 1600	E01	587,23	645,94	734,02
CA 1800	E01	685,08	753,59	856,36
CA 2000	E01	856,36	941,98	1.070,44



CP

BRIDA PLANA RECTANGULAR

Modelo	Grupo producto	Precio (€/u.)	Modelo	Grupo producto	Precio (€/u.)
CP 90x63	E01	32,62	CP 560x400	E01	135,93
CP 100x71	E01	35,35	CP 630x450	E01	165,83
CP 112x80	E01	38,06	CP 710x500	E01	182,15
CP 125x90	E01	40,79	CP 800x560	E01	222,92
CP 140x100	E01	40,79	CP 900x630	E01	266,42
CP 160x112	E01	48,95	CP 1000x710	E01	315,35
CP 180x125	E01	51,65	CP 1120x800	E01	369,74
CP 200x140	E01	51,65	CP 1250x900	E01	454,00
CP 224x160	E01	54,38	CP 1400x1000	E01	489,34
CP 250x180	E01	51,65	CP 1600x1120	E01	538,28
CP 280x200	E01	54,38	CP 1800x1250	E01	608,96
CP 315x224	E01	62,54	CP 2000x1400	E01	734,02
CP 355x250	E01	67,97	CP 2240x1600	E01	856,36
CP 400x280	E01	92,43	CP 2500x1800	E01	975,96
CP 450x315	E01	111,48	CP 2800x2000	E01	1.217,93
CP 500x355	E01	125,06			



KRBI

BRIDA ACOPLAMIENTO RECTANGULAR

Modelo	Grupo producto	Precio (€/u.)	Modelo	Grupo producto	Precio (€/u.)
KRBI-90X63	E01	146,51	KRBI-450X315	E01	302,99
KRBI-100X71	E01	146,51	KRBI-500X355	E01	325,10
KRBI-112X80	E01	155,55	KRBI-560X400	E01	339,79
KRBI-125X90	E01	155,55	KRBI-630X450	E01	400,98
KRBI-140X100	E01	155,55	KRBI-710X500	E01	405,39
KRBI-160X112	E01	165,07	KRBI-800X560	E01	462,64
KRBI-180X125	E01	174,39	KRBI-900X630	E01	552,33
KRBI-200X140	E01	195,94	KRBI-F-1000x710	E01	1.418,60
KRBI-224X160	E01	224,08	KRBI-F-1120x800	E01	1.773,23
KRBI-250X180	E01	242,54	KRBI-F-1250x900	E01	2.068,77
KRBI-280X200	E01	242,54	KRBI-F-1400x1000	E01	2.275,64
KRBI-315X224	E01	248,08	KRBI-F-1600x1120	E01	2.718,94
KRBI-355X250	E01	255,34	KRBI-F-1800x1250	E01	3.310,02
KRBI-400X280	E01	288,03	KRBI-F-2000x1400	E01	3.989,77



DP

REGULADOR DE CAUDAL DE ASPIRACIÓN

Se utiliza para regular el caudal del ventilador manteniendo un elevado rendimiento.

Condiciones y límites de uso:

- Para ventiladores de simple etapa
- Regula tanto el caudal como la presión del ventilador sobre el que se instala
- Temperatura máxima de trabajo: 300°C (para temperaturas superiores, consultar construcción especial)
- Temperatura ambiental máxima: 40°C
- Utilizado para aire limpio o con poco polvo (máximo 2 g/m³)

Modelo	Grupo producto	Precio (€/u.)	Precio Control Manual MM ⁽¹⁾ (€/u.)	Precio Control Eléctrico ON/FF ⁽¹⁾ (€/u.)	Precio Control Pneumatico ON/FF ⁽¹⁾ (€/u.)	Precio Control Eléctrico PROPORCIONAL ⁽¹⁾ (€/u.)	Precio Control Pneumatico PROPORCIONAL ⁽¹⁾ (€/u.)
DP 315	E01	3.061,11	157,70	5.023,90	2.163,98	5.295,77	4.436,70
DP 355	E01	3.145,39	157,70	5.023,90	2.163,98	5.295,77	4.436,70
DP 400	E01	3.248,69	157,70	5.023,90	2.163,98	5.295,77	4.436,70
DP 450	E01	3.419,96	157,70	5.023,90	2.163,98	5.295,77	4.436,70
DP 500	E01	3.773,36	182,15	5.023,90	2.163,98	5.295,77	4.436,70
DP 560	E01	4.113,18	182,15	6.456,60	2.468,47	5.295,77	4.436,70
DP 630	E01	4.327,95	217,49	6.456,60	2.468,47	5.295,77	4.436,70
DP 710	E01	4.852,65	217,49	6.456,60	2.468,47	5.295,77	4.436,70
DP 800	E01	5.173,43	263,70	6.456,60	2.468,47	5.295,77	4.436,70
DP 900	E01	5.486,07	263,70	6.456,60	2.468,47	5.295,77	4.436,70
DP 1000	E01	6.035,21	326,23	6.456,60	2.468,47	5.295,77	4.436,70
DP 1120	E01	6.437,57	326,23	7.891,99	2.911,59	5.295,77	4.436,70
DP 1250	E01	6.752,92	394,18	7.891,99	2.911,59	5.295,77	4.436,70
DP 1400	E01	7.283,02	394,18	7.891,99	2.911,59	5.295,77	4.436,70
DP 1600	E01	9.395,35	500,22	7.891,99	2.911,59	5.295,77	4.436,70
DP 1800	E01	9.814,00	608,96	7.891,99	2.911,59	5.295,77	4.436,70
DP 2000	E01	10.553,47	761,21	7.891,99	2.911,59	5.295,77	4.436,70

¹ Los precios de los controles son a añadir al precio del accesorio



SA/SAP

COMPUERTA DE REGULACIÓN DE CAUDAL DE DESCARGA

Se utiliza para reducir el caudal del ventilador de acuerdo con los requisitos del sistema.

Condiciones y límites de uso:

- El montaje en otro punto del sistema implica que la sección del conducto debe ser igual a la de la descarga del ventilador instalado
- Para ventiladores de simple etapa
- Regula tanto el caudal como la presión del ventilador sobre el que se instala
- Temperatura máxima/mínima de trabajo: 300°C/-20°C (para temperaturas superiores o inferiores, consultar construcción especial)
- Temperatura ambiental máxima: 40°C
- Utilizado para aire limpio o con poco polvo (máximo 2 g/m³)

Modelo	Grupo producto	Precio (€/u.)	Precio Control Manual MM ⁽¹⁾ (€/u.)	Precio Control Eléctrico ON/FF ⁽¹⁾ (€/u.)	Precio Control Pneumatico ON/FF ⁽¹⁾ (€/u.)	Precio Control Eléctrico PROPORCIONAL ⁽¹⁾ (€/u.)	Precio Control Pneumatico PROPORCIONAL ⁽¹⁾ (€/u.)
SAP 112x80	E01	386,04	157,70	-	-	5.295,77	4.436,70
SAP 125x90	E01	394,18	157,70	-	-	5.295,77	4.436,70
SAP 140x100	E01	402,35	157,70	-	-	5.295,77	4.436,70
SAP 160x112	E01	407,79	157,70	-	-	5.295,77	4.436,70
SAP 180x125	E01	500,22	157,70	5.023,90	2.163,98	5.295,77	4.436,70
SAP 200x140	E01	524,70	157,70	5.023,90	2.163,98	5.295,77	4.436,70
SAP 224x160	E01	538,28	157,70	5.023,90	2.163,98	5.295,77	4.436,70
SAP 250x180	E01	524,70	157,70	-	-	5.295,77	4.436,70
SAP 280x200	E01	538,28	157,70	-	-	5.295,77	4.436,70
SAP 315x224	E01	560,04	157,70	5.023,90	2.163,98	5.295,77	4.436,70
SAP 355x250	E01	584,49	157,70	5.023,90	2.163,98	5.295,77	4.436,70
SAP 400x280	E01	791,12	157,70	5.023,90	2.163,98	5.295,77	4.436,70
SA 450x315	E01	935,20	157,70	5.023,90	2.163,98	5.295,77	4.436,70
SA 500x355	E01	1.196,17	182,15	5.023,90	2.163,98	5.295,77	4.436,70
SA 560x400	E01	1.370,16	182,15	6.456,60	2.468,47	5.295,77	4.436,70
SA 630x450	E01	1.603,96	217,49	6.456,60	2.468,47	5.295,77	4.436,70
SA 710x500	E01	1.772,52	217,49	6.456,60	2.468,47	5.295,77	4.436,70
SA 800x560	E01	1.900,28	263,70	6.456,60	2.468,47	5.295,77	4.436,70
SA 900x630	E01	2.370,60	263,70	6.456,60	2.468,47	5.295,77	4.436,70
SA 1000x710	E01	2.509,24	326,23	6.456,60	2.468,47	5.295,77	4.436,70
SA 1120x800	E01	2.897,99	326,23	7.891,99	2.911,59	5.295,77	4.436,70
SA 1250x900	E01	3.322,09	394,18	7.891,99	2.911,59	5.295,77	4.436,70
SA 1400x1000	E01	3.591,24	394,18	7.891,99	2.911,59	5.295,77	4.436,70
SA 1600x1120	E01	4.018,05	500,22	7.891,99	2.911,59	5.295,77	4.436,70
SA 1800x1250	E01	4.444,87	608,96	7.891,99	2.911,59	5.295,77	4.436,70
SA 2000x1400	E01	4.817,30	761,21	7.891,99	2.911,59	5.295,77	4.436,70

¹ Los precios de los controles son a añadir al precio del accesorio

SAD/SAPD

Para ventiladores de doble oído: DFR y DFM.

Modelo	Grupo producto	Precio (€/u.)	Precio Control Manual MM ⁽¹⁾ (€/u.)	Precio Control Eléctrico ON/FF ⁽¹⁾ (€/u.)	Precio Control Pneumatico ON/FF ⁽¹⁾ (€/u.)	Precio Control Eléctrico PROPORCIONAL ⁽¹⁾ (€/u.)	Precio Control Pneumatico PROPORCIONAL ⁽¹⁾ (€/u.)
SAPD 560x400	E01	2.280,90	182,15	6.456,60	2.468,47	5.295,77	4.436,70
SAD 630x450	E01	2.840,90	217,49	6.456,60	2.468,47	5.295,77	4.436,70
SAD 710x560	E01	3.012,18	217,49	6.456,60	2.468,47	5.295,77	4.436,70
SAD 800x560	E01	3.477,04	263,70	6.456,60	2.468,47	5.295,77	4.436,70
SAD 900x630	E01	3.988,15	263,70	6.456,60	2.468,47	5.295,77	4.436,70
SAD 1000x710	E01	4.306,22	326,23	6.456,60	2.468,47	5.295,77	4.436,70
SAD 1120x800	E01	4.822,75	326,23	7.891,99	2.911,59	5.295,77	4.436,70
SAD 1250x900	E01	5.333,83	394,18	7.891,99	2.911,59	5.295,77	4.436,70
SAD 1400x1000	E01	7.323,82	394,18	7.891,99	2.911,59	5.295,77	4.436,70
SAD 1600x1120	E01	9.884,70	500,22	7.891,99	2.911,59	5.295,77	4.436,70
SAD 1800x1250	E01	13.269,32	608,96	7.891,99	2.911,59	5.295,77	4.436,70
SAD 2000x1400	E01	18.225,25	761,21	7.891,99	2.911,59	5.295,77	4.436,70
SAD 2240x1600	E01	9.884,70	500,22	7.891,99	2.911,59	5.295,77	4.436,70
SAD 2500x1800	E01	13.269,32	608,96	7.891,99	2.911,59	5.295,77	4.436,70
SAD 2800x2000	E01	18.225,25	761,21	7.891,99	2.911,59	5.295,77	4.436,70

¹ Los precios de los controles son a añadir al precio del accesorio



SF

VÁLVULA MARIPOSA

Se utiliza para reducir el caudal del ventilador de acuerdo con los requisitos del sistema.

Condiciones y límites de uso:

- Para ventiladores de simple etapa
- Regula tanto el caudal como la presión del ventilador sobre el que se instala
- Temperatura máxima/mínima de trabajo: 300°C/-20°C (para temperaturas superiores o inferiores, consultar construcción especial)
- Temperatura ambiental máxima: 40°C
- Utilizado para aire limpio o con poco polvo (máximo 2 g/m³)

Modelo	Grupo producto	Precio (€/u.)	Precio Control Manual MM ⁽¹⁾ (€/u.)	Precio Control Eléctrico ON/FF ⁽¹⁾ (€/u.)	Precio Control Pneumatico ON/FF ⁽¹⁾ (€/u.)	Precio Control Eléctrico PROPORCIONAL ⁽¹⁾ (€/u.)	Precio Control Pneumatico PROPORCIONAL ⁽¹⁾ (€/u.)
SF 250	E01	663,36	157,70	-	-	5.295,77	4.436,70
SF 280	E01	663,36	157,70	-	-	5.295,77	4.436,70
SF 315	E01	663,36	157,70	5.023,90	2.163,98	5.295,77	4.436,70
SF 355	E01	685,08	157,70	5.023,90	2.163,98	5.295,77	4.436,70
SF 400	E01	774,79	157,70	5.023,90	2.163,98	5.295,77	4.436,70
SF 450	E01	837,34	157,70	5.023,90	2.163,98	5.295,77	4.436,70
SF 500	E01	880,82	182,15	5.023,90	2.163,98	5.295,77	4.436,70
SF 560	E01	967,83	182,15	6.456,60	2.468,47	5.295,77	4.436,70
SF 630	E01	1.043,94	217,49	6.456,60	2.468,47	5.295,77	4.436,70
SF 710	E01	1.149,95	217,49	6.456,60	2.468,47	5.295,77	4.436,70
SF 800	E01	1.228,78	263,70	6.456,60	2.468,47	5.295,77	4.436,70
SF 900	E01	1.304,91	263,70	6.456,60	2.468,47	5.295,77	4.436,70
SF 1000	E01	1.443,56	326,23	6.456,60	2.468,47	5.295,77	4.436,70
SF 1120	E01	2.327,11	326,23	7.891,99	2.911,59	5.295,77	4.436,70
SF 1250	E01	3.368,31	394,18	7.891,99	2.911,59	5.295,77	4.436,70

¹ Los precios de los controles son a añadir al precio del accesorio



GA

JUNTA FLEXIBLE ASPIRACIÓN

Junta antivibrante de aspiración, utilizada para evitar la transmisión de ruidos y vibraciones.

Modelo	Grupo producto	Precio Tipo 2-3 (€/u.)	Precio Tipo 5-6 (€/u.)	Precio Tipo 9 (€/u.)
GA 50	E01	415,95	565,47	513,82
GA 63	E01	415,95	565,47	513,82
GA 80	E01	415,95	565,47	513,82
GA 125	E01	415,95	565,47	513,82
GA 140	E01	415,95	565,47	513,82
GA 160	E01	415,95	565,47	513,82
GA 180	E01	415,95	565,47	513,82
GA 200	E01	415,95	565,47	513,82
GA 224	E01	415,95	565,47	513,82
GA 250	E01	415,95	565,47	513,82
GA 280	E01	415,95	565,47	513,82
GA 315	E01	415,95	565,47	513,82
GA 355	E01	440,39	598,08	543,72
GA 400	E01	489,34	647,02	598,08
GA 450	E01	538,28	698,69	627,98
GA 500	E01	587,23	744,90	712,27
GA 560	E01	685,08	842,77	826,45
GA 630	E01	758,50	916,15	913,43
GA 710	E01	856,36	1.038,50	1.000,43
GA 800	E01	975,96	1.136,35	1.141,81
GA 900	E01	1.098,31	1.258,70	1.255,99
GA 1000	E01	1.217,93	1.419,08	1.370,16
GA 1120	E01	1.419,08	1.671,92	1.571,34
GA 1250	E01	1.712,70	1.981,84	1.998,15
GA 1400	E01	1.954,65	2.283,60	2.256,42
GA 1600	E01	2.443,98	3.042,07	2.740,32
GA 1800	E01	3.175,27	4.031,64	3.482,49
GA 2000	E01	4.151,23	5.129,94	4.453,02



GP

JUNTA FLEXIBLE DESCARGA

Junta antivibrante de descarga, utilizada para evitar la transmisión de ruidos y vibraciones.

Modelo	Grupo producto	Precio Tipo 2-3 (€/u.)	Precio Tipo 5-6 (€/u.)	Precio Tipo 9 (€/u.)
GP 90x63	E01	415,95	565,47	513,82
GP 100x71	E01	415,95	565,47	513,82
GP 112x80	E01	415,95	565,47	513,82
GP 125x90	E01	415,95	565,47	513,82
GP 140x100	E01	415,95	565,47	513,82
GP 160x112	E01	415,95	565,47	513,82
GP 180x125	E01	415,95	565,47	513,82
GP 200x140	E01	415,95	565,47	513,82
GP 224x160	E01	415,95	565,47	513,82
GP 250x180	E01	415,95	565,47	513,82
GP 280X200	E01	415,95	565,47	513,82
GP 315x224	E01	415,95	565,47	513,82
GP 355x250	E01	415,95	565,47	513,82
GP 400x280	E01	440,39	587,23	543,72
GP 450x315	E01	489,34	638,87	598,08
GP 500x355	E01	538,28	687,79	627,98
GP 560x400	E01	587,23	736,74	712,27
GP 630x450	E01	638,87	785,66	799,27
GP 710x500	E01	685,08	834,61	826,45
GP 800X560	E01	734,02	880,82	913,43
GP 900x630	E01	856,36	1.005,88	1.000,43
GP 1000x710	E01	975,96	1.136,35	1.141,81
GP 1120x800	E01	1.220,65	1.438,12	1.370,16
GP 1250x900	E01	1.468,03	1.712,70	1.625,72
GP 1400x1000	E01	1.954,65	2.196,59	2.256,42
GP 1600x1120	E01	2.688,67	3.050,24	2.984,98
GP 1800x1250	E01	3.542,29	4.031,64	3.849,49
GP 2000x1400	E01	4.515,54	5.015,75	4.817,30
GP 2240x1600	E01	2.688,67	3.050,24	2.984,98
GP 2500x1800	E01	3.542,29	4.031,64	3.849,49
GP 2800x2000	E01	4.515,54	5.015,75	4.817,30



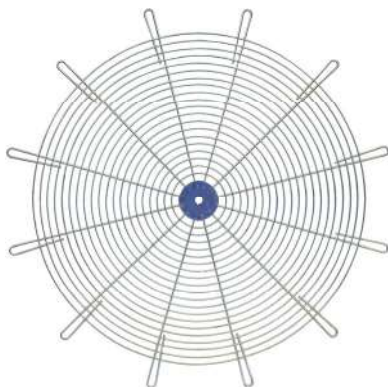
DF

FILTRO EN LA ASPIRACIÓN

Filtro de aire que dispone de panel removible VILEDON P15/500/S.
Eficiencia del filtro: G4.

Modelo	Grupo producto	Precio (€/u.)
DF 224/140	E01	693,24
DF 224/160	E01	693,24
DF 250/180	E01	584,49
DF 280/200	E01	693,24
DF 315/224	E01	693,24
DF 355/250	E01	796,56
DF 400/280	E01	796,56
DF 450/315	E01	1.011,30
DF 500/355	E01	1.168,99

Modelo	Grupo producto	Precio (€/u.)
DF 560/400	E01	1.435,39
DF 630/450	E01	1.701,82
DF 710/500	E01	2.019,89
DF 800/560	E01	2.340,69
DF 900/630	E01	2.764,77
DF 1000/710	E01	3.191,59
DF 1120/800	E01	3.776,09
DF 1250/900	E01	4.735,74
DF 1250/1000	E01	4.735,74



RC

DEFENSA DE PROTECCIÓN PARA LA ASPIRACIÓN

Defensa tipo RC (paso 12 mm).
Debe ser instalada y utilizada exclusivamente para el ventilador que ha sido diseñada o como recambio de una reja idéntica de nuestra fabricación. Queda prohibido cualquier otro uso.

Modelo	Grupo producto	Precio (€/u.)
RC 125	E01	35,35
RC 140	E01	38,06
RC 160	E01	40,79
RC 180	E01	40,79
RC 200	E01	54,38
RC 224	E01	59,82
RC 250	E01	73,40
RC 280	E01	73,40
RC 315	E01	78,83
RC 355	E01	89,70
RC 400	E01	97,89
RC 450	E01	103,32
RC 500	E01	122,34

Modelo	Grupo producto	Precio (€/u.)
RC 560	E01	138,65
RC 630	E01	165,83
RC 710	E01	168,55
RC 800	E01	190,32
RC 900	E01	212,05
RC 1000	E01	296,34
RC 1120	E01	508,39
RC 1250	E01	589,92
RC 1400	E01	739,46
RC 1600	E01	820,99
RC 1800	E01	1.114,62
RC 2000	E01	1.560,46



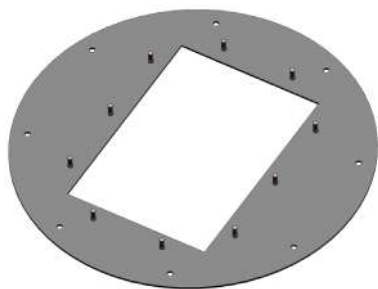
KRTO / SIL

SILENCIADORES ASPIRACIÓN/DESCARGA

Modelo	Grupo producto	Precio (€/u.)	Modelo Brida aspiración	Precio (€/u.)
KRTO 140x600	E01	346,41	140	206,89
KRTO 160x600	E01	356,64	160	206,89
KRTO 180x600	E01	366,83	180	206,89
KRTO 200x600	E01	428,12	200	206,89
KRTO 225x600	E01	561,85	225	206,89
KRTO 250x600	E01	610,60	250	206,89
KRTO 280x600	E01	631,50	280	206,89
KRTO 315x600	E01	645,43	315	206,89
KRTO 355x900	E01	812,59	355	236,44
KRTO 400x900	E01	1.002,97	400	236,44
KRTO 450x850	E01	1.080,51	450	265,99
KRTO 500x850	E01	1.179,42	500	325,10
KRTO 560-12x900	E01	1.269,96	560-12	325,10
KRTO 560-16x900	E01	1.307,10	560-16	325,10
KRTO 630-12x900	E01	1.423,65	630-12	413,77
KRTO 630-16x900	E01	1.462,66	630-16	413,77
KRTO 710x1200	E01	1.801,62	710	886,62
KRTO 800x1200	E01	2.019,86	800	1.182,17
KRTO 900x1200	E01	2.135,92	900	1.359,48
KRTO 1000x1200	E01	2.335,60	1000	1.625,48
KRTO 1120x1500	E01	2.957,80	1120	2.009,66
KRTO 1250x1500	E01	3.343,18	1250	2.423,41
SIL-F BULBO 1400x2100	E01	4.610,38	1400	2.778,07
SIL-F BULBO 1600x2100	E01	5.201,47	1600	3.191,82
SIL-F BULBO 1800	E01	6.324,51	1800	-
SIL-F BULBO 2000	E01	7.861,29	2000	-

Modelo	Caudal (m³/h)	Longitud (mm)	Pérdidas de carga (Pa)
KRTO 140	900	600	24
KRTO 160	1200	600	20
KRTO 180	1500	600	17
KRTO 200	1800	600	15
KRTO 220	2000 2200	600	13
KRTO 250	2400 2800	600	11
KRTO 280	3100 3500	600	10
KRTO 310	3800 4500	600	8
KRTO 350	4900 5500	700	8
KRTO 400	5700 6800 7200	700	7
KRTO 450	8500 9200 11000	850	7
KRTO 500	11300 12300	850	6
KRTO 560	14200	1100	7
KRTO 630	18000	1100	6

Modelo	Caudal (m³/h)	Longitud (mm)	Pérdidas de carga (Pa)						
KRTO 710	18400 22000 22600 22800	1300	6						
	KRTO 800			28200 29000	1300	5			
				KRTO 900			29200 33900 36200 36700	1600	6
							KRTO 1000		
KRTO 1120	47000 47200 51700 56400	1900	5						
	KRTO 1250				56700 59800 62400 65100 70700	1900			



BDS

BRIDA DESCARGA SILENCIADOR

Modelo	Grupo producto	Precio (€/u.)
BDS 90x63	E01	78,95
BDS 100x71	E01	78,95
BDS 112x80	E01	78,95
BDS 125x90	E01	92,88
BDS 140x100	E01	92,88
BDS 160x112	E01	92,88
BDS 180x125	E01	92,88
BDS 200x140	E01	102,16
BDS 224x160	E01	102,16
BDS 250x180	E01	102,16
BDS 280x200	E01	102,16
BDS 315x224	E01	125,39
BDS 355x250	E01	125,39
BDS 400x280	E01	148,60
BDS 450x315	E01	157,89
BDS 500x355	E01	167,17

Modelo	Grupo producto	Precio (€/u.)
BDS 560x400	E01	195,04
BDS 630x450	E01	213,60
BDS 710x500	E01	292,54
BDS 800x560	E01	348,28
BDS 900x630	E01	394,70
BDS 1000x710	E01	427,20
BDS 1120x800	E01	534,01
BDS 1250x900	E01	636,14
BDS 1400x1000	E01	696,51
BDS 1600x1120	E01	975,11
BDS 1800x1250	E01	1.114,41
BDS 2000x1400	E01	1.393,01
BDS 2240x1600	E01	1.764,47
BDS 2500x1800	E01	2.275,23
BDS 2800x2000	E01	2.553,82



SENSOR DE VIBRACIONES

Modelo	Grupo producto	Precio (€/u.)
SENSOR DE VIBRACIONES M8	E01	2.068,77
SENSOR DE VIBRACIONES ATEX M8	E01	2.680,81



FRP/CRRT

CODO DESCARGA

Modelo	Grupo producto	Precio (€/u.)
ACOP.CODO FRP/CRRT-450 MB E	E01	538,44
ACOP.CODO FRP/CRRT-500 MB E	E01	665,00
ACOP.CODO FRP/CRRT-560 MB E	E01	745,36



CI

CAJA DE INSONORIZACIÓN

Modelo	Grupo producto	Precio (€/u.)
CI-L 1	E01	3.812,62
CI-L 2	E01	5.544,50
CI-L 3	E01	8.718,03
CI-L 4	E01	10.914,04
CI-L 5	E01	20.064,31
CI-L 6	E01	20.064,31

Selección cabina insonorizada

Serie ventilador	Modelo cabina	Serie ventilador	Modelo cabina	Serie ventilador	Modelo cabina	Serie ventilador	Modelo cabina
FR 251/2 N4A 0,55	CI-L1	ART 631/2 N4A 30	CI-L2	FE 711/2 N4A 15	CI-L2	FQ 401/2 N4A 4	CI-L1
FR 281/2 N4A 1,1	CI-L1	ART 711/2 N4A 45	CI-L3	FE 801/2 N4A 22	CI-L2	FQ 451/2 N4A 7,5	CI-L2
FR 311/2 N4A 2,2	CI-L1	ART 801/2 N4A 90	CI-L3	FE 901/2 N4A 37	CI-L3	FQ 501/2 N4A 11	CI-L2
FR 351/2 N4A 3	CI-L1	ART 901/2 N4A 160	CI-L4	FE 1001/2 N4A 75	CI-L4	FQ 562/2 N4A 15	CI-L2
FR 401/2 N4A 5,5	CI-L2	ART 1001/4 N4A 37	CI-L4	FE 1121/2 N4A 110	CI-L4	FQ 631/2 N4A 37	CI-L3
FR 451/2 N4A 11	CI-L2	ART 1121/4 N4A 55	CI-L5	VCM 351/2 N4A 1,1	CI-L1	FQ 712/4 N4A 5,5	CI-L3
FR 502/2 N4A 15	CI-L2	ART 1251/4 N4A 110	CI-L5	VCM 401/2 N4A 2,2	CI-L1	FQ 801/4 N4A 15	CI-L3
FR 561/4 N4A 4	CI-L2	ART 1401/4 N4A 185	CI-L6	VCM 451/2 N4A 4	CI-L1	FQ 901/4 N4A 30	CI-L4
FR 632/4 N4A 5,5	CI-L2	MEC 221/2 N4A 0,18	CI-L1	VCM 501/2 N4A 5,5	CI-L1	FQ 1001/4 N4A 45	CI-L4
FR 712/4 N4A 11	CI-L3	MEC 251/2 N4A 0,37	CI-L1	VCM 561/2 N4A 11	CI-L2	FQ 1121/4 N4A 75	CI-L5
FR 802/4 N4A 18,5	CI-L3	MEC 281/2 N4A 0,75	CI-L1	VCM 631/2 N4A 18,5	CI-L2	FQ 1251/4 N4A 132	CI-L5
FR 902/4 N4A 37	CI-L4	MEC 311/2 N4A 1,5	CI-L1	VCM 711/2 N4A 30	CI-L2	FQ 1401/6 N4A 75	CI-L6
FR 1002/4 N4A 55	CI-L4	MEC 351/2 N4A 2,2	CI-L1	VCM 801/2 N4A 55	CI-L3	FG 451/2 N4A 2,2	CI-L1
FR 1122/6 N4A 30	CI-L5	MEC 401/2 N4A 4	CI-L1	VCM 901/2 N4A 90	CI-L3	FG 501/2 N4A 5,5	CI-L1
FR 1252/6 N4A 55	CI-L5	MEC 451/2 N4A 7,5	CI-L2	VCM 1001/2 N4A 160	CI-L4	FG 561/2 N4A 7,5	CI-L2
FR 1402/6 N4A 90	CI-L6	MEC 501/2 N4A 15	CI-L2	Fl 401/2 N4A 2,2	CI-L1	FG 631/2 N4A 15	CI-L2
FC 501/2 N4A 1,1	CI-L1	MEC 561/2 N4A 22	CI-L2	Fl 451/2 N4A 4	CI-L1	FG 711/2 N4A 30	CI-L2
FC 561/2 N4A 2,2	CI-L2	MEC 631/4 N4A 5,5	CI-L2	Fl 501/2 N4A 7,5	CI-L1	FG 801/2 N4A 45	CI-L3
FC 631/2 N4A 4	CI-L2	MEC 711/4 N4A 11	CI-L2	Fl 561/2 N4A 11	CI-L2	FG 901/2 N4A 90	CI-L3
FC 711/2 N4A 7,5	CI-L2	MEC 801/4 N4A 18,5	CI-L3	Fl 631/2 N4A 18,5	CI-L2	FG 1001/2 N4A 132	CI-L4
FC 801/2 N4A 11	CI-L3	MEC 901/4 N4A 37	CI-L4	Fl 711/2 N4A 37	CI-L2	FP 351/2 N4A 2,2	CI-L1
FC 901/2 N4A 18,5	CI-L3	MEC 1001/4 N4A 55	CI-L4	Fl 801/2 N4A 75	CI-L3	FP 401/2 N4A 4	CI-L1
FC 1001/2 N4A 30	CI-L4	MEC 1121/4 N4A 90	CI-L5	Fl 901/2 N4A 110	CI-L3	FP 451/2 N4A 7,5	CI-L2
FC 1121/2 N4A 75	CI-L4	MEC 1251/6 N4A 45	CI-L5	Fl 1001/2 N4A 200	CI-L4	FP 501/2 N4A 11	CI-L2
ART 401/2 N4A 3	CI-L1	MEC 1401/6 N4A 75	CI-L6	FQ 251/2 N4A 0,37	CI-L1	FP 561/2 N4A 18,5	CI-L2
ART 451/2 N4A 5,5	CI-L2	FE 501/2 N4A 2,2	CI-L1	FQ 281/2 N4A 0,55	CI-L1	FP 631/2 N4A 37	CI-L3
ART 501/2 N4A 11	CI-L2	FE 561/2 N4A 4	CI-L2	FQ 311/2 N4A 1,1	CI-L1	FP 711/2 N4A 75	CI-L3
ART 561/2 N4A 15	CI-L2	FE 631/2 N4A 7,5	CI-L2	FQ 351/2 N4A 2,2	CI-L1	FP 801/2 N4A 110	CI-L3



CFMT

VOLUTA ESPECIAL HORNOS

Modelo	Grupo producto	Precio (€/u.)
VOLUTA CFMT-355 LG	E01	587,08
VOLUTA CFMT-355 RD	E01	587,07
VOLUTA CFMT-400 LG	E01	639,03
VOLUTA CFMT-400 RD	E01	639,04
VOLUTA CFMT-450 LG	E01	681,06
VOLUTA CFMT-450 RD	E01	681,06
VOLUTA CFMT-500 LG	E01	716,30
VOLUTA CFMT-500 RD	E01	716,30

BOCA ASPIRACIÓN HORNOS

Modelo	Grupo producto	Precio (€/u.)
BOCA ASPIRACION CFMT-355	E01	96,44
BOCA ASPIRACION CFMT-400	E01	97,17
BOCA ASPIRACION CFMT-450	E01	103,64
BOCA ASPIRACION CFMT-500	E01	119,70

CFHT / CFST

VOLUTA ESPECIAL HORNOS

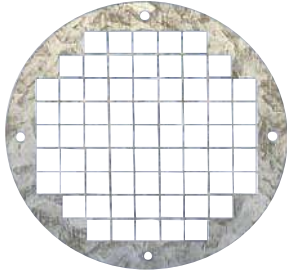
Modelo	Grupo producto	Precio (€/u.)
CONJUNTO VOLUTA CFHT-CFST-451 LG	E01	661,15
CONJUNTO VOLUTA CFHT-CFST-451 RD	E01	674,38
CONJUNTO VOLUTA CFHT-CFST-501 LG	E01	700,17
CONJUNTO VOLUTA CFHT-CFST-501 RD	E01	700,17
CONJUNTO VOLUTA CFHT-CFST-561 LG	E01	967,58
CONJUNTO VOLUTA CFHT-CFST-561 RD	E01	986,95
CONJUNTO VOLUTA CFHT-CFST-631 LG	E01	1.293,30
CONJUNTO VOLUTA CFHT-CFST-631 RD	E01	1.293,30
CONJUNTO VOLUTA CFHT-CFST-711 LG	E01	1.491,00
CONJUNTO VOLUTA CFHT-CFST-711 RD	E01	1.520,79
CONJUNTO VOLUTA CFHT-CFST-801 LG	E01	2.414,33
CONJUNTO VOLUTA CFHT-CFST-801 RD	E01	2.434,59
CONJUNTO VOLUTA CFHT-CFST-901 LG	E01	3.017,87
CONJUNTO VOLUTA CFHT-CFST-901 RD	E01	2.958,69
CONJUNTO VOLUTA CFHT-CFST-1001 LG	E01	3.896,00
CONJUNTO VOLUTA CFHT-CFST-1001 RD	E01	3.819,62

BOCA ASPIRACIÓN HORNOS

Modelo	Grupo producto	Precio (€/u.)
BOCA ASPIRACION CFHT-CFST-451	E01	186,17
BOCA ASPIRACION CFHT-CFST-501	E01	196,17
BOCA ASPIRACION CFHT-CFST-561	E01	205,43
BOCA ASPIRACION CFHT-CFST-631	E01	238,36
BOCA ASPIRACION CFHT-CFST-711	E01	310,24
BOCA ASPIRACION CFHT-CFST-801	E01	419,68
BOCA ASPIRACION CFHT-CFST-901	E01	513,70
BOCA ASPIRACION CFHT-CFST-1001	E01	666,04

Accesorios para las series CMT/CMB - CRMT

IMPORTANTE: Los accesorios KAD, KMBI y KMBD no pueden ser utilizados en las series CRMT.



KRJ

DEFENSA DE ASPIRACIÓN

Código	Modelo	Grupo producto	Precio (€/u.)
5130866600	KRJ-120	E01	22,46
5130867400	KRJ-140	E01	26,23
5130868200	KRJ-160	E01	28,04
5130869000	KRJ-180	E01	28,82
5130870800	KRJ-200	E01	33,37
5130871600	KRJ-225	E01	36,62
5130872400	KRJ-250	E01	39,88
5130873200	KRJ-280	E01	42,04
5130874000	KRJ-315	E01	47,71
5130875700	KRJ-355	E01	51,54
5130876500	KRJ-400	E01	55,96
5130877300	KRJ-450	E01	65,48
5130878100	KRJ-500	E01	68,00



KBA

BRIDA CIRCULAR DE ASPIRACIÓN

Código	Modelo	Grupo producto	Precio (€/u.)
5130800500	KBA-120	E01	61,76
5130801300	KBA-140	E01	65,29
5130802100	KBA-160	E01	77,01
5130803900	KBA-180	E01	82,41
5130804700	KBA-200	E01	86,87
5130805400	KBA-225	E01	91,65
5130806200	KBA-250	E01	95,62
5130807000	KBA-280	E01	101,92
5130808800	KBA-315	E01	115,14
5130809600	KBA-355	E01	124,97
5130810400	KBA-400	E01	133,93
5130811200	KBA-450	E01	152,37
5130812000	KBA-500	E01	168,87



KBD

BRIDA RECTANGULAR DE DESCARGA

Código	Modelo	Grupo producto	Precio (€/u.)
5130815300	KBD-120	E01	69,52
5130818700	KBD-140	E01	73,19
5130816100	KBD-160	E01	74,69
5130819500	KBD-180	E01	75,55
5130817900	KBD-200/060	E01	76,55
5130820300	KBD-200/080	E01	77,28
5130821100	KBD-225	E01	78,28
5130822900	KBD-250	E01	80,04
5130823700	KBD-280	E01	84,24
5130824500	KBD-315	E01	86,10
5130825200	KBD-355	E01	88,88
5130826000	KBD-400	E01	92,43
5130827800	KBD-450	E01	95,36
5130828600	KBD-500	E01	107,36



KAD

ACOPLAMIENTO ELÁSTICO RECTANGULAR

Código	Modelo	Grupo producto	Precio (€/u.)
5130847600	KAD-120	E01	55,87
5130850000	KAD-140	E01	61,76
5130848400	KAD-160	E01	67,15
5130851800	KAD-180	E01	73,19
5130849200	KAD-200/60	E01	76,65
5130852600	KAD-200/80	E01	79,45

ACOPLAMIENTO ELÁSTICO RECTANGULAR DESENFUMAGE

Código	Modelo	Grupo producto	Precio (€/u.)
5130853500	KAD-225 F400	E01	91,22
5130854300	KAD-250 F400	E01	100,18
5130856000	KAD-280 F400	E01	110,34
5130856800	KAD-315 F400	E01	119,79
5130857600	KAD-355 F400	E01	123,50
5130858400	KAD-400 F400	E01	128,04
5130859200	KAD-450 F400	E01	140,05
5130861000	KAD-500 F400	E01	159,87



KMTA

SILENCIADOR DE ASPIRACIÓN

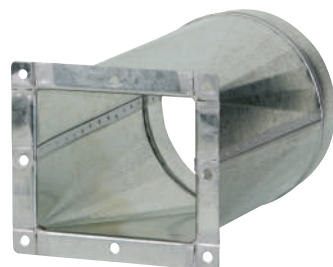
Código	Modelo	Grupo producto	Precio (€/u.)
5130300000	KMTA-225	E01	616,73
5130300100	KMTA-250	E01	821,56
5130300200	KMTA-280	E01	894,84
5130300300	KMTA-315	E01	934,80
5130300400	KMTA-355	E01	1.180,26
5130300500	KMTA-400	E01	1.261,82
5130300600	KMTA-450	E01	1.488,48
5130300700	KMTA-500	E01	1.954,53



KMTI

SILENCIADOR DE DESCARGA

Código	Modelo	Grupo producto	Precio (€/u.)
5130302300	KMTI-225	E01	694,33
5130302400	KMTI-250	E01	913,16
5130302500	KMTI-280	E01	968,29
5130302600	KMTI-315	E01	1.011,74
5130302700	KMTI-355	E01	1.237,64
5130302800	KMTI-400	E01	1.341,36
5130302900	KMTI-450	E01	1.560,12
5130303000	KMTI-500	E01	2.009,04



KMBI

ACOPLAMIENTO RECTANGULAR-CIRCULAR DE DESCARGA

Código	Modelo	Grupo producto	Precio (€/u.)
5130304600	KMBI-120	E01	174,69
5130304700	KMBI-140	E01	174,69
5130304800	KMBI-160	E01	184,77
5130304900	KMBI-180	E01	184,77
5130305000	KMBI-200	E01	187,51
5130305100	KMBI-201	E01	187,51
5130305200	KMBI-225	E01	205,66
5130305300	KMBI-250	E01	236,89
5130305400	KMBI-280	E01	248,40
5130305500	KMBI-315	E01	251,40
5130305600	KMBI-355	E01	263,43
5130305700	KMBI-400	E01	266,61
5130305800	KMBI-450	E01	268,89
5130305900	KMBI-500	E01	300,55

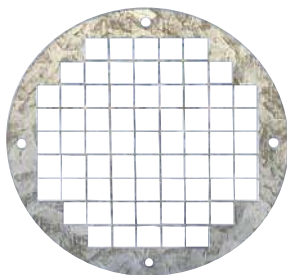


KMBD

DOBLE BRIDA DE ASPIRACIÓN

Código	Modelo	Grupo producto	Precio (€/u.)
5130307100	KMBD-120	E01	120,55
5130307200	KMBD-140	E01	125,55
5130307300	KMBD-160	E01	130,44
5130307400	KMBD-180	E01	136,44
5130307500	KMBD-200	E01	145,87
5130307600	KMBD-225	E01	153,46
5130307700	KMBD-250	E01	160,38
5130307800	KMBD-280	E01	174,36
5130307900	KMBD-315	E01	189,32
5130308000	KMBD-355	E01	207,11
5130308100	KMBD-400	E01	226,20
5130308200	KMBD-450	E01	239,16
5130308300	KMBD-500	E01	259,14

Accesorios para la serie CBT-N



DEF / KRJ

REJILLA DE PROTECCIÓN

Se montan a la aspiración de los ventiladores.

Modelo rejilla	Modelo CBT-N
DEF-100T	40
KRJ-120	60
KRJ-140	80
DEF-140T	100
KRJ-160	130

Código	Modelo	Grupo producto	Precio (€/u.)
Defensas de aspiración			
5416528700	DEF-100T	E01	21,62
5416529500	DEF-140T	E01	26,09
5130866600	KRJ-120	E01	22,46
5130867400	KRJ-140	E01	26,23
5130868200	KRJ-160	E01	28,04



CBA / CBS

BRIDA DE CONEXIÓN

Modelo	Montaje a	Diámetro
CBA-60	Aspiración CBT-60-N	Ø 100
CBA-80	Aspiración CBT-80-N	Ø 125
CBA-100	Aspiración CBT-100-N	Ø 160
CBA-130	Aspiración CBT-130-N	Ø 200
CBS-60	Descarga CBT-60-N	Ø 100
CBS-80	Descarga CBT-80-N	Ø 125
CBS-100	Descarga CBT-100-N	Ø 160
CBS-130	Descarga CBT-130-N	Ø 200

Código	Modelo	Grupo producto	Precio (€/u.)
Bridas de aspiración			
5130292700	CBA-60	E01	85,18
5122600900	CBA-80	E01	88,38
5122601700	CBA-100	E01	96,63
5122602500	CBA-130	E01	121,72
Bridas de descarga			
5130292800	CBS-60	E01	100,10
5122631400	CBS-80	E01	103,31
5122632200	CBS-100	E01	111,33
5122633000	CBS-130	E01	131,38



KBTA / KBTI

SILENCIADORES

Código	Modelo	Grupo producto	Precio (€/u.)
Silenciadores Aspiración			
5130301900	KBTA-60	E01	404,64
5130302000	KBTA-80	E01	415,17
5130302100	KBTA-100	E01	463,58
5130302200	KBTA-130	E01	535,04
Silenciador Descarga			
5130304200	KBTI-60	E01	404,64
5130304300	KBTI-80	E01	415,17
5130304400	KBTI-100	E01	463,58
5130304500	KBTI-130	E01	535,04

Accesorios para la serie HCFB/HCFT - HCBB/HCBT



Configuración constructiva 250 a 525



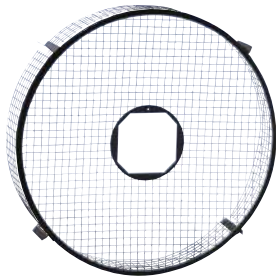
Configuración constructiva 630 a 1000

DEF-D

DEFENSAS DE PROTECCIÓN

Para prevenir contactos con las hélices de los ventiladores.
Para instalar en el lado de descarga.

Código	Modelo	Grupo producto	Precio (€/u.)
5112630800	DEF-250 D	E01	43,43
5112635700	DEF-325 D	E01	48,33
5112640700	DEF-375 D	E01	52,45
5112645600	DEF-450 D	E01	62,62
5112650600	DEF-525 D	E01	68,81
5111625900	DEF-630 D	E01	261,47
5111630900	DEF-800 D	E01	284,55
5111635800	DEF-1000 D	E01	393,43



DEF-AN

DEFENSAS DE PROTECCIÓN

Para prevenir contactos con las hélices de los ventiladores.
Para instalar en el lado de aspiración.

Código	Modelo	Grupo producto	Precio (€/u.)
5111612700	DEF-800 AN	E01	308,12
5111614300	DEF-900 AN	E01	398,10
5111968500	DEF-901 AN	E01	398,10
5111618400	DEF-1000 AN	E01	432,68
5111620000	DEF-1001 A	E01	432,68

* La DEF-1001 A es sólo para los modelos HCFT/4-1000 H-X y HCBT/4-1000/H-X



Configuración modelos 100 a 500



Configuración modelos 560 a 1000

PER-W

PERSIANAS DE SOBREPRESIÓN

Construidas en material termoplástico estabilizado contra los rayos UV.
Color gris RAL7035.
Para instalar en el lado de la descarga.

Código	Modelo	Grupo producto	Precio (€/u.)
5406075100	PER-100 W	E01	13,95
5406076900	PER-125 W	E01	18,20
5406078500	PER-160 W	E01	31,86
5406079300	PER-200 W	E01	56,27
5406060300	PER-250 W	E01	96,23
5406061100	PER-355 W	E01	108,58
5406062900	PER-400 W	E01	117,54
5406063700	PER-450 W	E01	144,12
5406064500	PER-500 W	E01	172,29
5406065200	PER-560 W	E01	282,24
5406066000	PER-630 W	E01	325,17
5406069400	PER-710 W	E01	512,65
5406067800	PER-800 W	E01	584,47
5406068600	PER-1000 W	E01	909,92



PER-CR

PERSIANAS DE SOBREPRESIÓN

Con marco de chapa de acero y lamas de aluminio, ligeras y resistentes, con dispositivo que permite una perfecta y coordinada apertura de todas sus lamas. Incorporan malla interior que evita la entrada de cuerpos extraños.
Para instalar en el lado de la descarga.

Código	Modelo	Grupo producto	Precio (€/u.)
5112681200	PER-250 CR	E01	172,17
5112681300	PER-355 CR	E01	180,12
5112681400	PER-400 CR	E01	204,81
5112681500	PER-450 CR	E01	237,54
5112681600	PER-500 CR	E01	251,17
5112681700	PER-630 CR	E01	327,73
5112681800	PER-710 CR	E01	370,72
5112681900	PER-800 CR	E01	424,29
5112682000	PER-1000 CR	E01	533,36

Accesorios para la serie TGT



ARO BRIDA

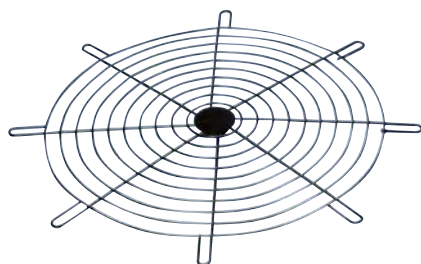
Código	Modelo	Grupo producto	Precio (€/u.)
5138906000	ARO BRIDA TGT/THGT-400 N	E01	74,58
5138906100	ARO BRIDA TGT/THGT-450 N	E01	76,68
5138906200	ARO BRIDA TGT/THGT-500 N	E01	80,36
5138906300	ARO BRIDA TGT/THGT-560 N	E01	83,10
5138906400	ARO BRIDA TGT/THGT-630 N	E01	85,55
5138906500	ARO BRIDA TGT/THGT-710 N	E01	134,35
5138906600	ARO BRIDA TGT/THGT-800 N	E01	172,12
5138906700	ARO BRIDA TGT/THGT-900 N	E01	222,91
5138906800	ARO BRIDA TGT/THGT-1000 N	E01	232,44
5138928900	ARO BRIDA TGT/THGT-1120 N	E01	281,88
5138906900	ARO BRIDA TGT/THGT-1250 N	E01	297,88
5138934900	ARO BRIDA TGT/THGT-1400 N	E01	357,87
5138935000	ARO BRIDA TGT/THGT-1600 N	E01	484,23



ACOPEL F400 N

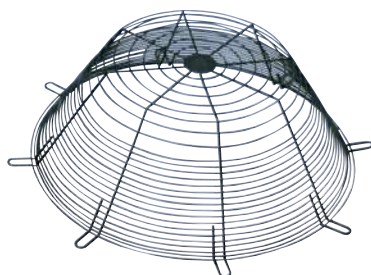
Acoplamiento elástico circular desenfumage capacitados para trabajar a 400°C/2h.

Código	Modelo	Grupo producto	Precio (€/u.)
5138920100	ACOPEL F400-120/160 N	E01	46,89
5138920200	ACOPEL F400-140/160 N	E01	48,36
5138920300	ACOPEL F400-160/160 N	E01	50,47
5138920400	ACOPEL F400-180/160 N	E01	52,82
5138920500	ACOPEL F400-200/160 N	E01	57,47
5138920600	ACOPEL F400-225/160 N	E01	60,37
5138920700	ACOPEL F400-250/160 N	E01	63,57
5138920800	ACOPEL F400-280/160 N	E01	66,36
5138920900	ACOPEL F400-315/160 N	E01	68,50
5138921000	ACOPEL F400-355/160 N	E01	70,72
5138921100	ACOPEL F400-400/160 N	E01	73,17
5138921200	ACOPEL F400-450/160 N	E01	77,54
5138921300	ACOPEL F400-500/160 N	E01	81,87
5138921400	ACOPEL F400-560/160 N	E01	109,92
5138921500	ACOPEL F400-630/160 N	E01	118,38
5138921600	ACOPEL F400-710/180 N	E01	144,73
5138921700	ACOPEL F400-800/180 N	E01	159,96
5138921800	ACOPEL F400-900/180 N	E01	176,10
5138921900	ACOPEL F400-1000/180 N	E01	190,03
5138924200	ACOPEL F400-1120/200 N	E01	219,28
5138922000	ACOPEL F400-1250/200 N	E01	237,23
5138922100	ACOPEL F400-1400/200 N	E01	244,08
5138922200	ACOPEL F400-1600/200 N	E01	259,23



DEFENSA ASPIRACIÓN

Código	Modelo	Grupo producto	Precio (€/u.)
Defensas Aspiración (lado hélice)			
5138839700	DEFENSA DE ASPIRACIÓN TGT/THGT-400	E01	55,14
5138839600	DEFENSA DE ASPIRACIÓN TGT/THGT-450	E01	64,53
5138831200	DEFENSA DE ASPIRACIÓN TGT/THGT-500	E01	67,02
5138836100	DEFENSA DE ASPIRACIÓN TGT/THGT-560	E01	75,45
5138832000	DEFENSA DE ASPIRACIÓN TGT/THGT-630	E01	90,74
5138832100	DEFENSA DE ASPIRACIÓN TGT/THGT-710	E01	106,66
5138833800	DEFENSA DE ASPIRACIÓN TGT/THGT-800	E01	114,57
5138838700	DEFENSA DE ASPIRACIÓN TGT/THGT-900	E01	135,20
5138834600	DEFENSA DE ASPIRACIÓN TGT/THGT-1000	E01	167,97
5138929100	DEFENSA DE ASPIRACIÓN TGT/THGT-1120	E01	262,18
5138835300	DEFENSA DE ASPIRACIÓN TGT/THGT-1250	E01	285,10
5138839500	DEFENSA DE ASPIRACIÓN TGT/THGT-1400	E01	299,34
5138929500	DEFENSA DE ASPIRACIÓN TGT/THGT-1600	E01	355,24



DEFENSA DESCARGA

Código	Modelo	Grupo producto	Precio (€/u.)
Defensas Descarga (lado motor)			
5138824800	DEFENSA DE DESCARGA TGT/THGT-400	E01	114,92
5138824900	DEFENSA DE DESCARGA TGT/THGT-450	E01	118,63
5138824700	DEFENSA DE DESCARGA TGT/THGT-500	E01	123,52
5120642300	DEFENSA DE DESCARGA TGT/THGT-560	E01	136,05
5138825400	DEFENSA DE DESCARGA TGT/THGT-630	E01	140,92
5138830400	DEFENSA DE DESCARGA TGT/THGT-710	E01	170,38
5138826200	DEFENSA DE DESCARGA TGT/THGT-800	E01	185,72
5138837900	DEFENSA DE DESCARGA TGT/THGT-900	E01	246,82
5138827000	DEFENSA DE DESCARGA TGT/THGT-1000	E01	258,64
5138929700	DEFENSA DE DESCARGA TGT/THGT-1120	E01	393,39
5138828800	DEFENSA DE DESCARGA TGT/THGT-1250	E01	400,53
5138823900	DEFENSA DE DESCARGA TGT/THGT-1400	E01	434,05
5138929600	DEFENSA DE DESCARGA TGT/THGT-1600	E01	515,09



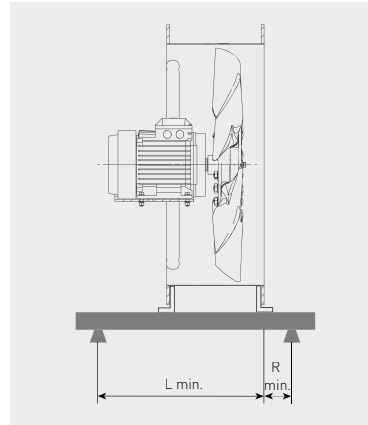
AM

Amortiguadores de muelle. Soportes antivibratorios con base metálica con dos agujeros para fijarse en el suelo.

Código	Modelo	Grupo producto	Precio (€/u.)
Amortiguadores de muelle AM			
5130863900	AMORTIGUADOR DE MUELLE AM-25M	E01	13,11
5130864000	AMORTIGUADOR DE MUELLE AM-50M	E01	13,41
5130864100	AMORTIGUADOR DE MUELLE AM-75M	E01	13,72
5130865800	AMORTIGUADOR DE MUELLE AM-100M	E01	13,83
5130963900	AMORTIGUADOR DE MUELLE AM-125M	E01	15,07
5130964000	AMORTIGUADOR DE MUELLE AM-250M	E01	28,03

Montaje de los soportes antivibratorios en los modelos de camisa corta

Para el montaje de los soportes antivibratorios, en los modelos de camisa corta, recomendamos la instalación de una pieza complementaria (no suministrada) con unas medidas mínimas necesarias.



Modèle TGT	L min.	R min.	Total
400	370	60	430
450	430	70	500
500	440	70	510
560	550	80	630
630	550	80	630
710	550	80	630
800	550	90	640
900	750	100	850
1000	750	100	850
1120	900	100	1000
1250	900	100	1000
1400	1230	100	1330
1600	1350	100	1450



SIL

Atenuadores acústicos para reducir el ruido transmitido. Fabricados en acero galvanizado.

Código	Modelo	Grupo producto	Precio (€/u.)
Silenciadores SIL			
5211809800	SIL-125	E01	185,85
5211810600	SIL-160	E01	234,00
5211811400	SIL-200	E01	291,25
5211812200	SIL-250	E01	346,26
5211813000	SIL-315	E01	476,44
5211814800	SIL-355	E01	576,88
5211815500	SIL-400	E01	608,97
5211816300	SIL-450	E01	738,73
5211817100	SIL-500	E01	843,53
5211818900	SIL-560	E01	984,91
5211819700	SIL-630	E01	1.262,46
5211006800	SIL-710	E01	1.430,13



SIL-CZ

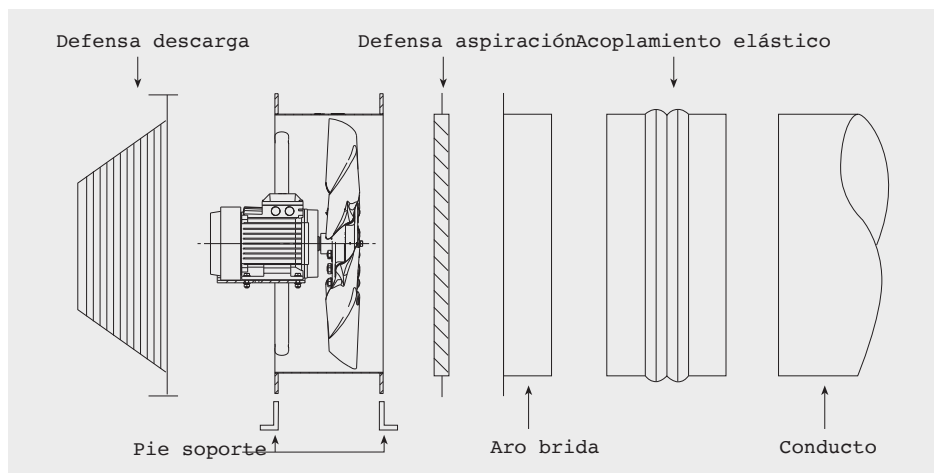
Atenuadores acusticos para reducir el ruido transmitido. Fabricados en chapa galvanizada Z200, de 0,8 mm de espesor y brida de montaje con tuercas insertadas. Material fonoabsorbante en lana de roca de 70 kg/m³ de densidad, con velo de protección contra el arrastre de partículas, y resistencia al fuego clase M0. Bajo pedido, modelos en acero inoxidable.

Código	Modelo	Grupo producto	Precio (€/u.)
Silenciadores SIL-CZ			
5211809900	SIL-CZ-400-10	E01	439,29
5211810000	SIL-CZ-400-15	E01	521,25
5211810100	SIL-CZ-400-20	E01	594,44
5211810200	SIL-CZ-450-10	E01	525,48
5211810300	SIL-CZ-450-15	E01	629,03
5211810400	SIL-CZ-450-20	E01	727,70
5211810500	SIL-CZ-500-10	E01	611,34
5211810700	SIL-CZ-500-15	E01	740,70
5211810800	SIL-CZ-500-20	E01	861,19
5211810900	SIL-CZ-560-10	E01	697,93
5211811000	SIL-CZ-560-15	E01	848,48
5211811100	SIL-CZ-560-20	E01	994,81
5211811200	SIL-CZ-630-10	E01	822,03
5211811300	SIL-CZ-630-15	E01	1.009,29
5211811500	SIL-CZ-630-20	E01	1.194,11
5211811600	SIL-CZ-710-10	E01	951,64
5211811700	SIL-CZ-710-15	E01	1.175,41
5211811800	SIL-CZ-710-20	E01	1.395,22
5211811900	SIL-CZ-800-10	E01	1.119,88
5211812000	SIL-CZ-800-15	E01	1.395,22
5211812100	SIL-CZ-800-20	E01	1.662,01
5211812300	SIL-CZ-900-10	E01	1.292,02
5211812400	SIL-CZ-900-15	E01	1.610,77
5211812500	SIL-CZ-900-20	E01	1.929,18
5211812600	SIL-CZ-1000-10	E01	1.459,89
5211812700	SIL-CZ-1000-15	E01	1.830,57
5211812800	SIL-CZ-1000-20	E01	2.196,35
5211816800	SIL-CZ-1120-10	E01	1.618,19
5211940200	SIL-CZ-1120-15	E01	2.031,90
5211940300	SIL-CZ-1120-20	E01	2.441,79
5211812900	SIL-CZ-1250-10	E01	1.890,60
5211813100	SIL-CZ-1250-15	E01	2.376,94
5211813200	SIL-CZ-1250-20	E01	2.863,55
5211940400	SIL-CZ-1400-10	E01	2.125,81
5211940500	SIL-CZ-1400-15	E01	2.677,60
5211940600	SIL-CZ-1400-20	E01	3.235,65

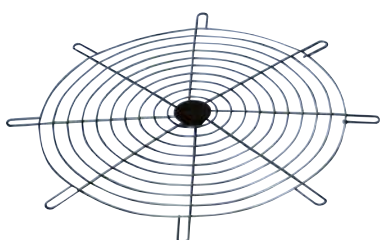
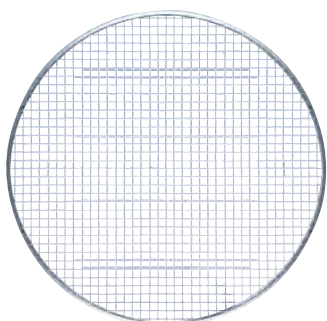


PIE SOPORTE

Código	Modelo	Grupo producto	Precio (€/u.)
Juego Pies Soporte montaje Horizontal			
5138902900	PIE SOPORTE TGT/THGT-400	E01	67,77
5138880900	PIE SOPORTE TGT/THGT-450	E01	69,67
5138804900	PIE SOPORTE TGT/THGT-500	E01	72,07
5138879100	PIE SOPORTE TGT/THGT-560	E01	75,49
5138877500	PIE SOPORTE TGT/THGT-630	E01	92,10
5120704100	PIE SOPORTE TGT/THGT-710	E01	150,71
5138878300	PIE SOPORTE TGT/THGT-800	E01	205,95
5120703300	PIE SOPORTE TGT/THGT-900	E01	314,49
5138806400	PIE SOPORTE TGT/THGT-1000	E01	336,15
5138929200	PIE SOPORTE TGT/THGT-1120	E01	404,51
5138807200	PIE SOPORTE TGT/THGT-1250	E01	417,56
5138808000	PIE SOPORTE TGT/THGT-1400	E01	438,42
5138808100	PIE SOPORTE TGT/THGT-1600	E01	460,37
Juego Pies Soporte montaje Vertical			
5138902800	PIE SOPORTE TGT/THGT-400 V	E01	77,92
5138902700	PIE SOPORTE TGT/THGT-450 V	E01	80,13
5138902600	PIE SOPORTE TGT/THGT-500 V	E01	82,88
5138902500	PIE SOPORTE TGT/THGT-560 V	E01	86,83
5138888200	PIE SOPORTE TGT/THGT-630 V	E01	105,94
5138883300	PIE SOPORTE TGT/THGT-710 V	E01	173,29
5138889000	PIE SOPORTE TGT/THGT-800 V	E01	236,82
5138889100	PIE SOPORTE TGT/THGT-900 V	E01	361,70
5138881700	PIE SOPORTE TGT/THGT-1000 V	E01	386,55
5138929300	PIE SOPORTE TGT/THGT-1120 V	E01	465,16
5138902400	PIE SOPORTE TGT/THGT-1250 V	E01	480,18
5138935100	PIE SOPORTE TGT/THGT-1400 V	E01	504,19
5138935200	PIE SOPORTE TGT/THGT-1600 V	E01	529,41



Accesorios para la serie TTT-N



DEF-T

DEFENSAS DE PROTECCIÓN

Para prevenir contactos con las hélices de los ventiladores.

Código	Modelo	Grupo producto	Precio (€/u.)
Defensas DEF-T (lado aspiración/descarga)			
5120650600	DEF-450 T	E01	75,73
5120655500	DEF-500 T	E01	76,31
5120657100	DEF-560 T	E01	81,07
5120659700	DEF-630 T	E01	94,49
Defensas DEF-T ASPIRACIÓN (lado hélice)			
5120652200	DEF-710 T ASPIRACIÓN	E01	96,31
5138856900	DEF-800 T ASPIRACIÓN	E01	103,14
Defensas Aspiración (lado hélice)			
5138838700	DEFENSA DE ASPIRACIÓN TGT/THGT-900	E01	135,20
5138834600	DEFENSA DE ASPIRACIÓN TGT/THGT-1000	E01	167,97



ARO BRIDA COMPACT

Bridas para ventiladores helicoidales tubulares.

Código	Modelo	Grupo producto	Precio (€/u.)
5138909200	ARO BRIDA COMPACT-450	E01	70,36
5138909300	ARO BRIDA COMPACT-500	E01	78,70
5138909400	ARO BRIDA COMPACT-560	E01	82,34
5138909500	ARO BRIDA COMPACT-630	E01	94,76
5138909600	ARO BRIDA COMPACT-710	E01	140,86
5138909700	ARO BRIDA COMPACT-800	E01	190,68



ARO BRIDA

Código	Modelo	Grupo producto	Precio (€/u.)
5138906700	ARO BRIDA TGT/THGT-900 N	E01	222,91
5138906800	ARO BRIDA TGT/THGT-1000 N	E01	232,44



ACOPEL F400 N

Acoplamiento elástico circular desenfumage capacitado para trabajar a 400°C/2h.

Código	Modelo	Grupo producto	Precio (€/u.)
5138921200	ACOPEL F400-450/160 N	E01	77,54
5138921300	ACOPEL F400-500/160 N	E01	81,87
5138921400	ACOPEL F400-560/160 N	E01	109,92
5138921500	ACOPEL F400-630/160 N	E01	118,38
5138921600	ACOPEL F400-710/180 N	E01	144,73
5138921700	ACOPEL F400-800/180 N	E01	159,96
5138921800	ACOPEL F400-900/180 N	E01	176,10
5138921900	ACOPEL F400-1000/180 N	E01	190,03



PIE

Juego de 2 pies soporte, para ventiladores helicoidales tubulares.

Código	Modelo	Grupo producto	Precio (€/u.)
5120710800	PIE-450	E01	68,60
5120715700	PIE-500	E01	72,81
5120717300	PIE-560	E01	76,67
5120719900	PIE-630	E01	86,30
5120712400	PIE-700/710	E01	138,48
5138805600	PIE-800	E01	198,65



PIE SOPORTE

Montaje horizontal.

Código	Modelo	Grupo producto	Precio (€/u.)
5120703300	PIE SOPORTE TGT/THGT-900	E01	314,49
5138806400	PIE SOPORTE TGT/THGT-1000	E01	336,15

ACCESORIOS PARA LAS SERIES EB - EF



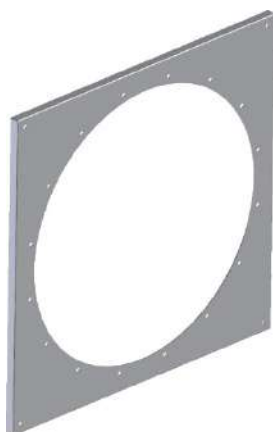
SG

PERSIANA SOBREPRESIÓN

Persianas utilizadas en condiciones atmosféricas adversas.

Modelo	Grupo producto	Precio (€/u.)
SG 315	E01	171,27
SG 355	E01	195,75
SG 400	E01	214,77
SG 450	E01	225,65
SG 500	E01	247,39
SG 560	E01	282,74
SG 630	E01	309,92

Modelo	Grupo producto	Precio (€/u.)
SG 710	E01	345,27
SG 800	E01	394,18
SG 900	E01	437,70
SG 1000	E01	546,44
SG 1120	E01	1.022,18
SG 1250	E01	1.364,72
SG 1400	E01	2.044,38



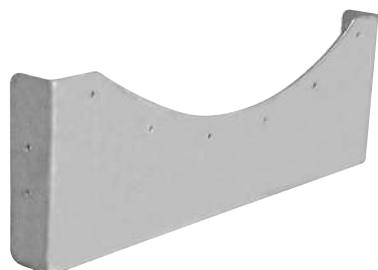
PA

PANEL CUADRADO

Solo para ventiladores con buje de aluminio.

Modelo	Grupo producto	Precio (€/u.)
PA 315	E01	154,96
PA 355	E01	154,96
PA 400	E01	182,15
PA 450	E01	182,15
PA 500	E01	236,54
PA 560	E01	236,54
PA 630	E01	339,82

Modelo	Grupo producto	Precio (€/u.)
PA 710	E01	418,66
PA 800	E01	497,50
PA 900	E01	606,26
PA 1000	E01	679,65
PA 1120	E01	1.538,72
PA 1250	E01	2.357,01
PA 1400	E01	3.381,89



PD

PIE SOPORTE PARA EF

Instalados para mantener el ventilador estable, permiten la instalación de juntas antivibratorias y amortizadores.

Modelo	Grupo producto	Precio (€/u.)
PD 315	E01	62,54
PD 355	E01	62,54
PD 400	E01	76,12
PD 450	E01	95,17
PD 500	E01	122,34
PD 560	E01	157,70
PD 630	E01	231,08
PD 710	E01	307,21
PD 800	E01	386,04

Modelo	Grupo producto	Precio (€/u.)
PD 900	E01	464,88
PD 1000	E01	619,84
PD 1120	E01	774,79
PD 1250	E01	973,25
PD 1400	E01	1.701,82
PD 1600	E01	2.011,74
PD 1800	E01	2.862,64
PD 2000	E01	3.558,61



BA

EMBOCADURA

Se utiliza para mejorar el rendimiento del ventilador y reducir el nivel de ruido.

Modelo	Grupo producto	Precio (€/u.)
BA 315	E01	138,65
BA 355	E01	206,63
BA 400	E01	244,69
BA 450	E01	293,61
BA 500	E01	334,40
BA 560	E01	383,33
BA 630	E01	451,29
BA 710	E01	527,41

Modelo	Grupo producto	Precio (€/u.)
BA 800	E01	617,14
BA 900	E01	676,92
BA 1000	E01	763,92
BA 1120	E01	1.761,64
BA 1250	E01	2.318,95
BA 1400	E01	3.175,27
BA 1600	E01	4.053,39
BA 1800	E01	5.067,40



AM/AZ

SILENTBLOCKS

Modelo	Grupo producto	Precio Juego (€/u.)	Uds./juego
SILENTBLOCK AM20	E01	61,01	4
SILENTBLOCK AM25	E01	61,01	4
SILENTBLOCK AM30	E01	68,96	4
SILENTBLOCK AM40	E01	74,26	4
SILENTBLOCK AM40	E01	110,90	6
SILENTBLOCK AM50	E01	90,18	4
SILENTBLOCK AM50	E01	135,26	6
SILENTBLOCK AM75	E01	167,10	4
SILENTBLOCK AM75	E01	250,63	6
SILENTBLOCK AZ39	E01	578,19	4
SILENTBLOCK AZ39	E01	867,29	6
SILENTBLOCK AZ51	E01	1.071,51	4
SILENTBLOCK AZ51	E01	1.607,26	6
SILENTBLOCK AZ63	E01	1.920,23	6





S&P SISTEMAS DE VENTILACIÓN, S.L.U.

OFICINAS CENTRALES:

C/ Llevant, 4

Polígono Industrial Llevant

08150 Parets del Vallès

Barcelona - España

www.solerpalau.es

consultas@solerpalau.com

Servicio de Asesoría Técnica:

Tel. 93 571 94 83