

Soluciones Touchless

Sin contacto, máxima higiene

Roca



Baños públicos

Diseñadas para garantizar la máxima higiene y resistir un uso intensivo, las soluciones **Touchless** de Roca para espacios públicos evitan el contacto directo de las manos con los productos del baño, adecuándose a los nuevos estándares en seguridad y prevención. Gracias a los sensores infrarrojos integrados en grifería, placas de accionamiento, urinarios, dispensadores y secadores de manos, entre otros productos, estas soluciones ofrecen una mayor seguridad a los usuarios en baños de gran afluencia de público, contribuyendo además a una mayor eficiencia en el consumo de agua y energía





Baños semipúblicos

Los espacios de baño de hoteles, restaurantes, oficinas u otro tipo de instalaciones semipúblicas deben garantizar la total seguridad de sus usuarios. Las soluciones **Touchless** de Roca para el baño minimizan el riesgo de transmisión de virus, contribuyen a una mayor eficiencia energética y son de fácil instalación tanto en obra nueva como en reforma o reposición.





Baños privados

Porque el hogar es el lugar donde aspiramos a sentirnos más seguros, las soluciones **Touchless** de Roca pueden instalarse fácilmente en nuestros baños domésticos para sumar un extra de seguridad en beneficio de la salud de toda la familia. Dotados con sensores infrarrojos, permiten activar el agua de la grifería, la descarga del WC o la luz del espejo con apenas un gesto; sin necesidad de contacto, evitando la transmisión de virus y la proliferación de bacterias.





Grifería de lavabo



Grifería de lavabo

Un agua

L20-E Repisa

Grifería electrónica para lavabo.

Caudal 5,7 l/min

Alimentación con 4 pilas alcalinas 1,5 V LR6 (AA).

Ref: A5A5609C00

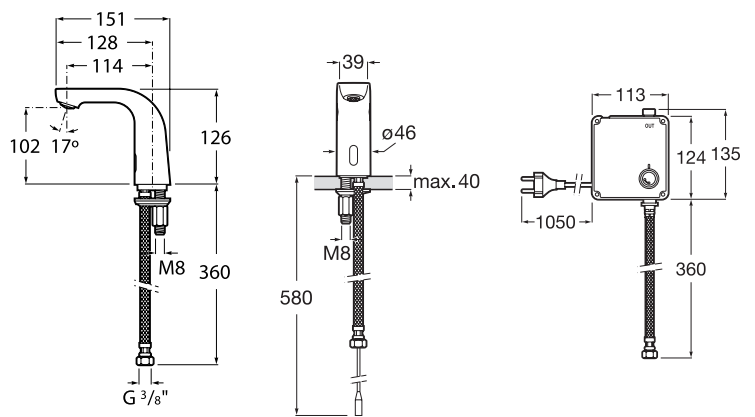
Alimentación con conexión a la red (230 V).

Incluye fuente de alimentación.

Ref: A5A5709C00



Aireadores compatibles	
5,7 l/min	AG0099007R ("Coin-slot")
5 l/min	AG0129507R ("Coin-slot")
	AG01985..R (Antivandálico)
	AG00466..R
4,5 l/min	AG02110..R
3,79 l/min	AG0159100R (Antivandálico)
	AG0098600R
3 l/min	AG0017900R (Spray)
2 l/min	AG0099100R (Spray)
1,89 l/min	AG01986..R (Antivandálico)
	AG0129000R
1,32 l/min	AG0128900R



Datos técnicos generales

- Rango de temperatura de servicio: **5 - 65° C**
- Temperatura de servicio máximo temporal: **80 °C**
- Rango de presión: **0,5 - 10 bares**
- Rango de presión dinámica recomendada: **1 - 5 bares**
- Distancia de activación de origen: **10 - 12 cm**
- Rango de ajuste de la distancia de activación: **7 - 13 cm**
- Duración de pila: **>250.000 usos**
- Desactivación automática por uso ininterrumpido: **Tras 60"**

Grifería de lavabo

Un agua

L70-E Repisa

Grifería electrónica para lavabo.

Caudal 5,7 l/min

Alimentación con 4 pilas alcalinas 1,5 V LR6 (AA).

Ref: A5A5C09C00

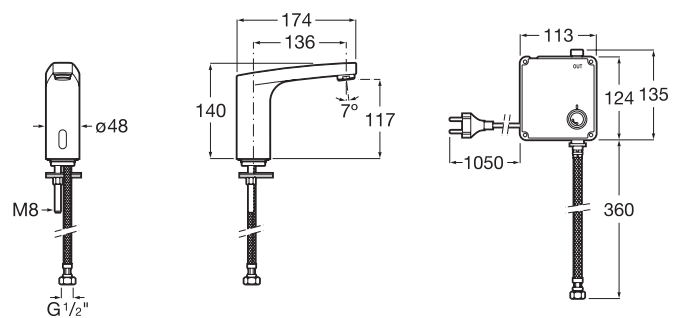
Alimentación con conexión a la red (230 V).

Incluye fuente de alimentación.

Ref: A5A5D09C00



Aireadores compatibles	
5,7 l/min	AG0099007R ("Coin-slot")
5 l/min	AG0129507R ("Coin-slot") AG01985..R (Antivandálico) AG00466..R
4,5 l/min	AG02110..R
3,79 l/min	AG0159100R (Antivandálico) AG0098600R
3 l/min	AG0017900R (Spray)
2 l/min	AG0099100R (Spray)
1,89 l/min	AG01986..R (Antivandálico) AG0129000R
1,32 l/min	AG0128900R



Datos técnicos generales

- Rango de temperatura de servicio: **5 - 65° C**
- Temperatura de servicio máximo temporal: **80 °C**
- Rango de presión: **0,5 - 10 bares**
- Rango de presión dinámica recomendada: **1 - 5 bares**
- Distancia de activación de origen: **10 - 12 cm**
- Rango de ajuste de la distancia de activación: **7 - 13 cm**
- Duración de pila: **>250.000 usos**
- Desactivación automática por uso ininterrumpido: **Tras 60"**

Grifería de lavabo

Un agua

Atlas-E Repisa

Grifería electrónica
para lavabo con sensor
integrado en el caño.

Caudal 5,7l/min

Alimentación con 4 pilas
alcalinas 1,5 V LR6 (AA)

Ref: A5A5690C00

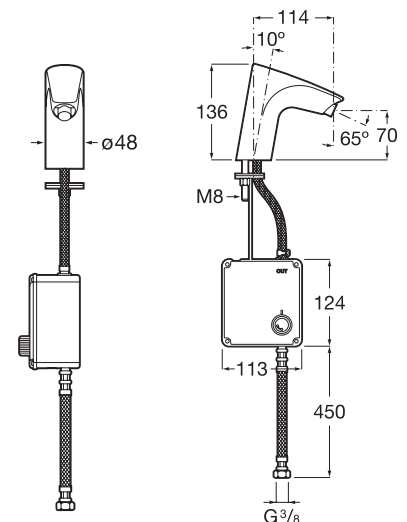
Alimentación con conexión a
la red (230 V).

Incluye fuente de alimentación.

Ref: A5A5790C00



Aireadores compatibles	
5,7 l/min	AG0121800R
1,89 l/min	AG0189400R (Spray)



Datos técnicos generales

- Rango de temperatura de servicio: **5 - 65° C**
- Temperatura de servicio máximo temporal: **80 °C**
- Rango de presión: **0,5 - 10 bares**
- Rango de presión dinámica recomendada: **1 - 5 bares**
- Distancia de activación de origen: **6 cm**
- Rango de ajuste de la distancia de activación: **5 - 10 cm**
- Duración de pila: **>250.000 usos**
- Desactivación automática por uso ininterrumpido: **Tras 60"**

Grifería de lavabo

Un agua

Loft-E Repisa

Grifería electrónica
para lavabo con sensor
integrado en el caño.

Caudal 5,7 l/min

Alimentación con 4 pilas
alcalinas 1,5 V LR6 (AA).

Ref: A5A4243C00

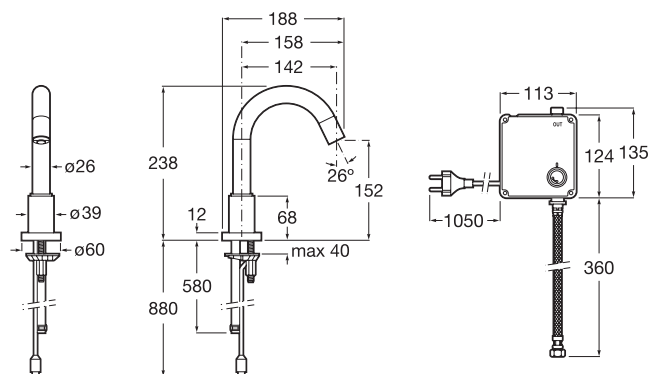
Alimentación con conexión a
la red (230 V).

Incluye fuente de alimentación.

Ref: A5A4343C00



Aireadores compatibles	
5,7 l/min	AG0121800R
1,89 l/min	AG0189400R (Spray)



Datos técnicos generales

- Rango de temperatura de servicio: **5 - 65° C**
- Temperatura de servicio máximo temporal: **80 °C**
- Rango de presión: **0,5 - 10 bares**
- Rango de presión dinámica recomendada: **1 - 5 bares**
- Distancia de activación de origen: **6 cm**
- Rango de ajuste de la distancia de activación: **5 - 10 cm**
- Duración de pila: **>250.000 usos**
- Desactivación automática por uso ininterrumpido: **Tras 60"**

Grifería de lavabo

Un agua

Loft-E Repisa

Grifería electrónica para lavabo con sensor integrado en el caño.

Caudal 5,7 l/min

Alimentación con 4 pilas alcalinas 1,5 V LR6 (AA).

Ref: A5A3143C00

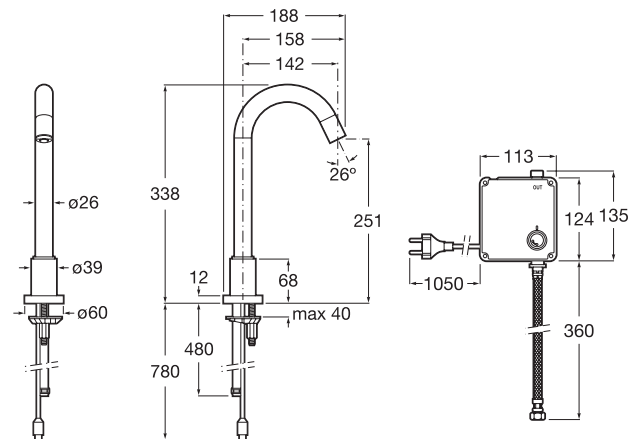
Alimentación con conexión a la red (230 V).

Incluye fuente de alimentación.

Ref: A5A3943C00

Aireadores compatibles

5,7 l/min	AG0121800R
1,89 l/min	AG0189400R (Spray)



Datos técnicos generales

- Rango de temperatura de servicio: **5 - 65° C**
- Temperatura de servicio máximo temporal: **80 °C**
- Rango de presión: **0,5 - 10 bares**
- Rango de presión dinámica recomendada: **1 - 5 bares**
- Distancia de activación de origen: **6 cm**
- Rango de ajuste de la distancia de activación: **5 - 10 cm**
- Duración de pila: **>250.000 usos**
- Desactivación automática por uso ininterrumpido: **Tras 60"**

Grifería de lavabo

Un agua

M3-E Repisa

Grifería electrónica para lavabo.

Caudal 5,7 l/min

Alimentación con 4 pilas alcalinas 1,5 V LR6 (AA).

Ref: A5A5602C00

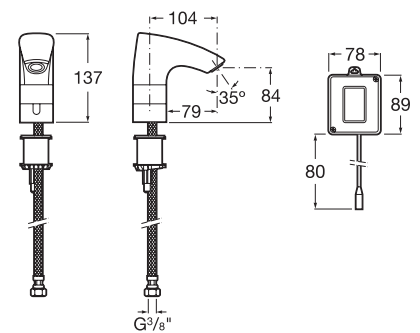
Alimentación con conexión a la red (230 V).

Incluye fuente de alimentación.

Ref: A5A5702C00



Aireadores compatibles	
5,7 l/min	AG0099500R
5 l/min	AG0149800R
3,79 l/min	AG0159100R (Antivandálico)
3 l/min	AG0017900R
1,89 l/min	AG0129000R
1,32 l/min	AG0128900R



Datos técnicos generales

- Rango de temperatura de servicio: **5 - 65° C**
- Temperatura de servicio máximo temporal: **80 °C**
- Rango de presión: **0,5 - 10 bares**
- Rango de presión dinámica recomendada: **1 - 5 bares**
- Distancia de activación de origen: **9 cm**
- Rango de ajuste de la distancia de activación: **4 - 16 cm**
- Duración de pila: **>250.000 usos**
- Desactivación automática por uso ininterrumpido: **Tras 60"**

Grifería de lavabo

Un agua

L90-E Repisa

Grifería electrónica para lavabo.

Caudal 5,7 l/min

Alimentación con 4 pilas alcalinas 1,5 V LR6 (AA).

Ref: A5A5601C00

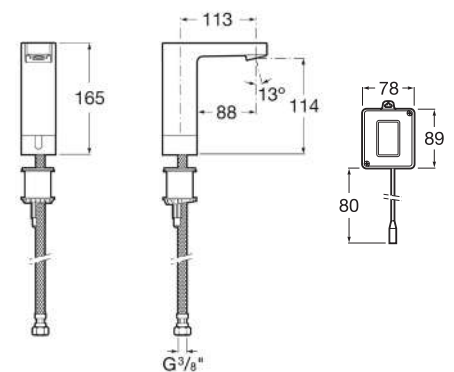
Alimentación con conexión a la red (230 V).

Incluye fuente de alimentación.

Ref: A5A5701C00



Aireadores compatibles	
5,7 l/min	AG0098907R
5 l/min	AG0129807R
3,79 l/min	AG0159100R (Antivandálico)
1,89 l/min	AG0129707R
1,32 l/min	AG0129607R



Datos técnicos generales

- Rango de temperatura de servicio: **5 - 65° C**
- Temperatura de servicio máximo temporal: **80 °C**
- Rango de presión: **0,5 - 10 bares**
- Rango de presión dinámica recomendada: **1 - 5 bares**
- Distancia de activación de origen: **9 cm**
- Rango de ajuste de la distancia de activación: **4 - 16 cm**
- Duración de pila: **>250.000 usos**
- Desactivación automática por uso ininterrumpido: **Tras 60"**

Grifería de lavabo

Un agua

Loft-E Empotrable

Grifería electrónica para lavabo con sensor integrado en el caño.

Caudal 5,7 l/min

Alimentación con 4 pilas alcalinas 1,5 V LR6 (AA).

Ref: A5A5643C00

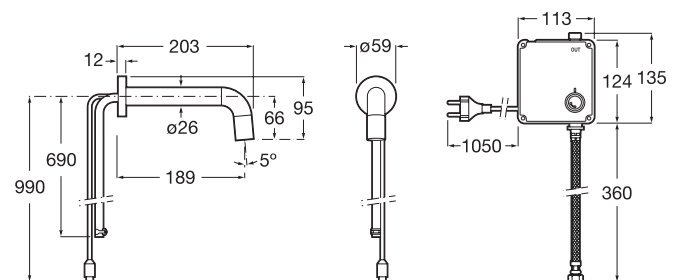
Alimentación con conexión a la red (230 V).

Incluye fuente de alimentación.

Ref: A5A5743C00



Aireadores compatibles	
5,7 l/min	AG0121800R
1,89 l/min	AG0189400R (Spray)



Datos técnicos generales

- Rango de temperatura de servicio: **5 - 65° C**
- Rango de presión: **0,5 - 10 bares**
- Rango de presión dinámica recomendada: **1 - 5 bares**
- Distancia de activación de origen: **6 cm**
- Rango de ajuste de la distancia de activación: **5 - 10 cm**
- Desactivación automática por uso ininterrumpido: **Tras 60"**

Grifería de lavabo

Un agua

Sentronic-E

Empotrable

Grifería electrónica para
lavabo.

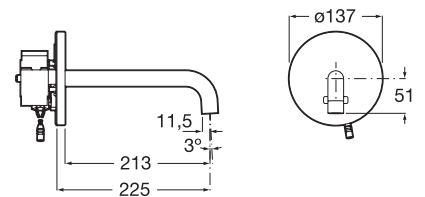
Caudal 5,7 l/min

Subconjunto exterior
Ref: A5A4702C00

A completar con subconjunto
interior con llave de corte
Ref: A525874603



Aireadores compatibles	
5 l/min	AG0125707R
3,79 l/min	AG0130407R
1,89 l/min	AG0130307R
1,32 l/min	AG0130207R



Datos técnicos generales

- Rango de temperatura de servicio: **5 - 65° C**
- Rango de presión: **0,5 - 10 bares**
- Rango de presión dinámica recomendada: **1 - 5 bares**
- Distancia de activación de origen: **25 cm**
- Rango de ajuste de la distancia de activación: **22 - 34 cm**
- Desactivación automática por uso ininterrumpido: **Tras 60"**

Grifería de lavabo

Premezcla

L20-E Repisa

Grifería electrónica premezcla para lavabo.

Caudal 5,7 l/min

Alimentación con 4 pilas alcalinas 1,5 V LR6 (AA).

Ref: A5A5309C00

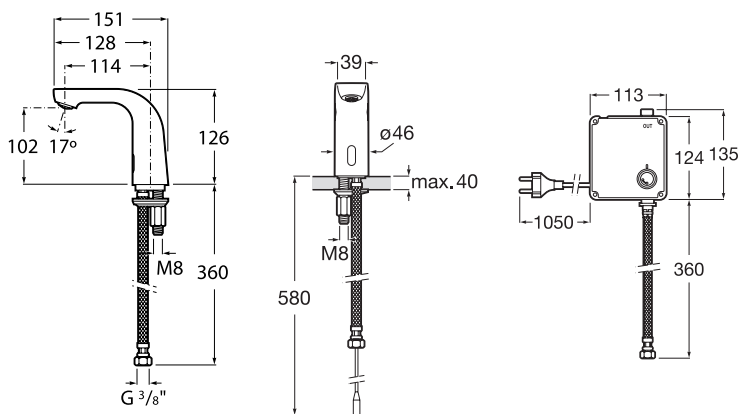
Alimentación con conexión a la red (230 V).

Incluye fuente de alimentación.

Ref: A5A5509C00



Aireadores compatibles	
5,7 l/min	AG0099007R ("Coin-slot")
5 l/min	AG0129507R ("Coin-slot")
	AG01985..R (Antivandálico)
	AG00466..R
4,5 l/min	AG02110..R
3,79 l/min	AG0159100R (Antivandálico)
	AG0098600R
3 l/min	AG0017900R (Spray)
2 l/min	AG0099100R (Spray)
1,89 l/min	AG01986..R (Antivandálico)
	AG0129000R
1,32 l/min	AG0128900R



Datos técnicos generales

- Rango de temperatura de servicio: **5 - 65° C**
- Temperatura de servicio máximo temporal: **80 °C**
- Rango de presión: **0,5 - 10 bares**
- Rango de presión dinámica recomendada: **1 - 5 bares**
- Distancia de activación de origen: **10 - 12 cm**
- Rango de ajuste de la distancia de activación: **7 - 13 cm**
- Duración de pila: **>250.000 usos**
- Desactivación automática por uso ininterrumpido: **Tras 60"**

Grifería de lavabo

Premezcla

L70-E Repisa

Grifería electrónica premezcla para lavabo.

Caudal 5,7 l/min

Alimentación con 4 pilas alcalinas 1,5 V LR6 (AA).

Ref: A5A5A09C00

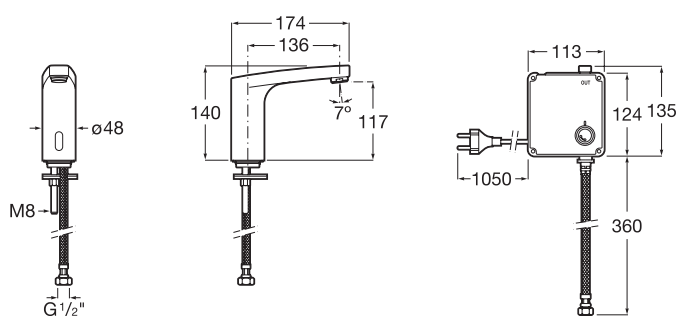
Alimentación con conexión a la red (230 V).

Incluye fuente de alimentación.

Ref: A5A5B09C00



Aireadores compatibles	
5,7 l/min	AG0099007R ("Coin-slot")
5 l/min	AG0129507R ("Coin-slot") AG01985..R (Antivandálico) AG00466..R
4,5 l/min	AG02110..R
3,79 l/min	AG0159100R (Antivandálico) AG0098600R
3 l/min	AG0017900R (Spray)
2 l/min	AG0099100R (Spray)
1,89 l/min	AG01986..R (Antivandálico) AG0129000R
1,32 l/min	AG0128900R



Datos técnicos generales

- Rango de temperatura de servicio: **5 - 65° C**
- Temperatura de servicio máximo temporal: **80 °C**
- Rango de presión: **0,5 - 10 bares**
- Rango de presión dinámica recomendada: **1 - 5 bares**
- Distancia de activación de origen: **10 - 12 cm**
- Rango de ajuste de la distancia de activación: **7 - 13 cm**
- Duración de pila: **>250.000 usos**
- Desactivación automática por uso ininterrumpido: **Tras 60"**

Grifería de lavabo

Premezcla

Atlas-E Repisa

Grifería electrónica
premezcla para lavabo
con sensor integrado en
el caño.

Caudal 5,7l/min

Alimentación con 4 pilas
alcalinas 1,5 V LR6 (AA)

Ref: A5A5390C00

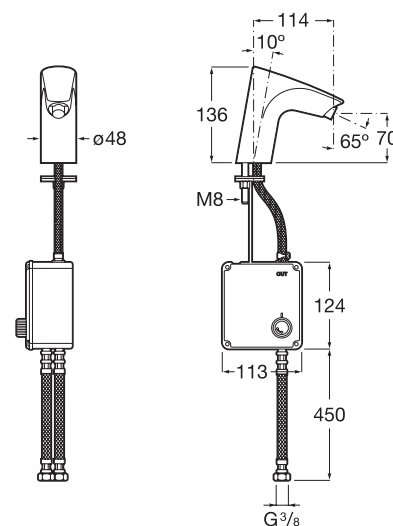
Alimentación con conexión a
la red (230 V).

Incluye fuente de alimentación.

Ref: A5A5590C00



Aireadores compatibles	
5,7l/min	AG0121800R
1,89 l/min	AG0189400R (Spray)



Datos técnicos generales

- Rango de temperatura de servicio: **5 - 65° C**
- Temperatura de servicio máximo temporal: **80 °C**
- Rango de presión: **0,5 - 10 bares**
- Rango de presión dinámica recomendada: **1 - 5 bares**
- Distancia de activación de origen: **6 cm**
- Rango de ajuste de la distancia de activación: **5 - 10 cm**
- Duración de pila: **>250.000 usos**
- Desactivación automática por uso ininterrumpido: **Tras 60"**

Grifería de lavabo

Mezclador

M2-E Repisa

Mezclador electrónico
para lavabo.

Caudal 5,7 l/min

Alimentación con 4 pilas
alcalinas 1,5 V LR6 (AA).

Ref: A5A5355C00

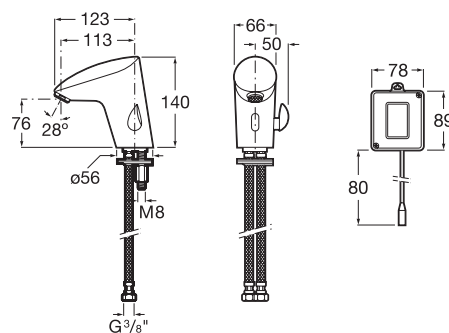
Alimentación con conexión a
la red (230 V).

Incluye fuente de alimentación.

Ref: A5A5555C00



Aireadores compatibles	
5,7 l/min	AG0099007R ("Coin-slot")
5 l/min	AG0129507R ("Coin-slot")
	AG01985..R (Antivandálico)
	AG00466..R
4,5 l/min	AG02110..R
3,79 l/min	AG0159100R (Antivandálico)
	AG0098600R
3 l/min	AG0017900R (Spray)
2 l/min	AG0099100R (Spray)
1,89 l/min	AG01986..R (Antivandálico)
	AG0129000R
1,32 l/min	AG0128900R



Datos técnicos generales

- Rango de temperatura de servicio: **5 - 65° C**
- Temperatura de servicio máximo temporal: **80 °C**
- Rango de presión: **0,5 - 10 bares**
- Rango de presión dinámica recomendada: **1 - 5 bares**
- Distancia de activación de origen: **10 - 12 cm**
- Rango de ajuste de la distancia de activación: **5 - 20 cm**
- Duración de pila: **>250.000 usos**
- Desactivación automática por uso ininterrumpido: **Tras 60"**

Grifería de lavabo

Mezclador

M3-E Repisa

Mezclador electrónico
para lavabo.

Caudal 5,7 l/min

**Alimentación con 4 pilas
alcalinas 1,5 V LR6 (AA).**

Ref: A5A5302C00

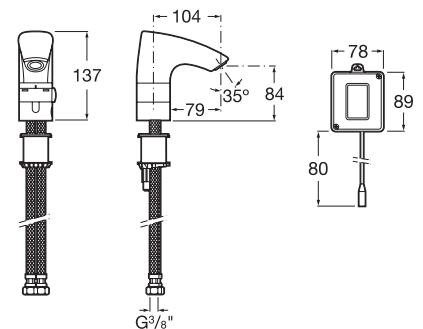
**Alimentación con conexión a
la red (230 V).**

Incluye fuente de alimentación.

Ref: A5A5502C00



Aireadores compatibles	
5,7 l/min	AG0099500R
5 l/min	AG0149800R
3,79 l/min	AG0159100R (Antivandálico)
3 l/min	AG0017900R
1,89 l/min	AG0129000R
1,32 l/min	AG0128900R



Datos técnicos generales

- Rango de temperatura de servicio: **5 - 65° C**
- Temperatura de servicio máximo temporal: **80 °C**
- Rango de presión: **0,5 - 10 bares**
- Rango de presión dinámica recomendada: **1 - 5 bares**
- Distancia de activación de origen: **11 cm**
- Rango de ajuste de la distancia de activación: **4 - 16 cm**
- Duración de pila: **>250.000 usos**
- Desactivación automática por uso ininterrumpido: **Tras 60"**

Grifería de lavabo

Mezclador

L90-E Repisa

Mezclador electrónico
para lavabo.

Caudal 5,7 l/min

**Alimentación con 4 pilas
alcalinas 1,5 V LR6 (AA).**

Ref: A5A5301C00

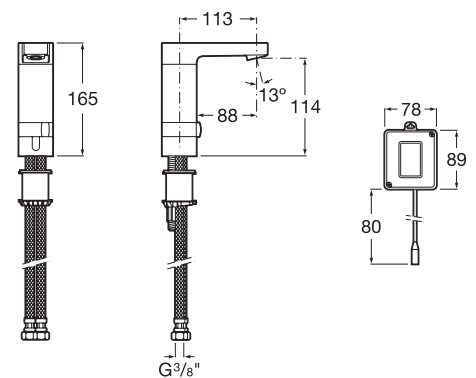
**Alimentación con conexión a
la red (230 V).**

Incluye fuente de alimentación.

Ref: A5A5501C00



Aireadores compatibles	
5,7 l/min	AG0098907R
5 l/min	AG0129807R
3,79 l/min	AG0159100R (Antivandálico)
1,89 l/min	AG0129707R
1,32 l/min	AG0129607R



Datos técnicos generales

- Rango de temperatura de servicio: **5 - 65° C**
- Temperatura de servicio máximo temporal: **80 °C**
- Rango de presión: **0,5 - 10 bares**
- Rango de presión dinámica recomendada: **1 - 5 bares**
- Distancia de activación de origen: **11 cm**
- Rango de ajuste de la distancia de activación: **4 - 16 cm**
- Duración de pila: **>250.000 usos**
- Desactivación automática por uso ininterrumpido: **Tras 60"**

Grifería de lavabo

Mezclador

Sentronic-E

Empotrable

Mezclador electrónico para
lavabo.

Caudal 5,7l/min

Subconjunto exterior

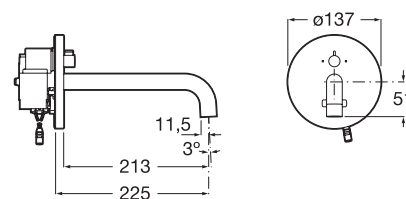
Ref: A5A4602C00

A completar con subconjunto
interior con llave de corte

Ref: A525874603



Aireadores compatibles	
5 l/min	AG0125707R
3,79 l/min	AG0130407R
1,89 l/min	AG0130307R
1,32 l/min	AG0130207R



Datos técnicos generales

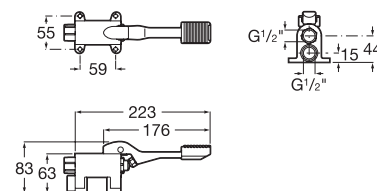
- Rango de temperatura de servicio: **5 - 65° C**
- Rango de presión: **0,5 - 10 bares**
- Rango de presión dinámica recomendada: **1 - 5 bares**
- Distancia de activación de origen: **25 cm**
- Rango de ajuste de la distancia de activación: **22 - 34 cm**
- Desactivación automática por uso ininterrumpido: **Tras 60"**

Un agua

Instant Foot Suelo

Grifería temporizada de
pedal para accionamiento
con el pie.

Ref: A505127800



Datos técnicos generales

- Caudal (l/min a 3 bares):
- Control de temperatura:
- Funciona con baja presión:
- Lugar de instalación:
- Maximum Continuous Working Pressure
- Minimum Continuous Working Pressure:
- Rosca de la toma de agua:

18
Agua fría o premezclada
Inferior a 1 bar
Fregadero, Lavabo, Lavadero
500 kPa
100 kPa
1/2"

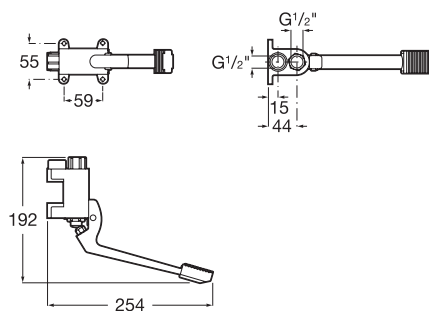
Grifería
de lavabo

Un agua

Instant Foot Mural

Grifería temporizada de
pedal para accionamiento
con el pie.

Ref: A505127900



Datos técnicos generales

- Caudal (l/min a 3 bares):
- Control de temperatura:
- Funciona con baja presión:
- Lugar de instalación:
- Maximum Continuous Working Pressure
- Minimum Continuous Working Pressure:
- Rosca de la toma de agua:

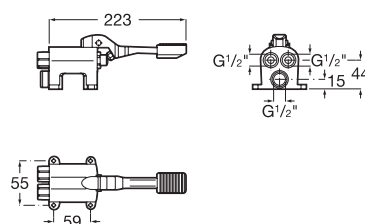
18
Agua fría o premezclada
Inferior a 1 bar
Fregadero, Lavabo, Lavadero
500 kPa
100 kPa
1/2"

Mezclador progresivo

Instant Foot Suelo

Mezclador progresivo
temporizado de pedal
para accionamiento con
el pie.

Ref: A505128800



Datos técnicos generales

- Caudal (l/min a 3 bares):
- Control de temperatura:
- Funciona con baja presión:
- Lugar de instalación:
- Maximum Continuous Working Pressure
- Minimum Continuous Working Pressure:
- Rosca de la toma de agua:

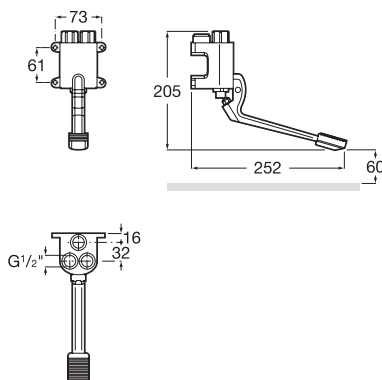
18
Mezclador mecánico
Inferior a 1 bar
Fregadero, Lavabo, Lavadero
500 kPa
100 kPa
1/2"

Mezclador progresivo

Instant Foot Mural

Mezclador progresivo
temporizado de pedal
para accionamiento con
el pie.

Ref: A505128900



Datos técnicos generales

- Caudal (l/min a 3 bares):
- Control de temperatura:
- Funciona con baja presión:
- Lugar de instalación:
- Maximum Continuous Working Pressure
- Minimum Continuous Working Pressure:
- Rosca de la toma de agua:

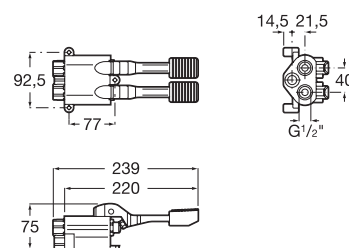
18
Mezclador mecánico
Inferior a 1 bar
Fregadero, Lavabo, Lavadero
500 kPa
100 kPa
1/2"

Mezclador

Instant Foot Suelo

Mezclador temporizado de
pedal para accionamiento
con el pie.

Ref: A505128600



Datos técnicos generales

- Caudal (l/min a 3 bares):
- Control de temperatura:
- Funciona con baja presión:
- Lugar de instalación:
- Maximum Continuous Working Pressure
- Minimum Continuous Working Pressure:
- Rosca de la toma de agua:

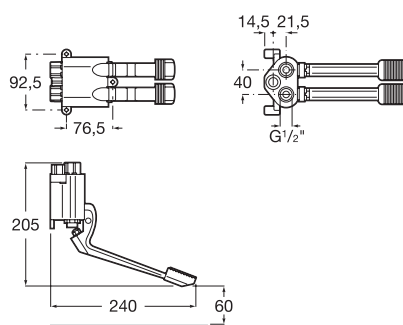
18
Mezclador mecánico
Inferior a 1 bar
Fregadero, Lavabo, Lavadero
500 kPa
100 kPa
1/2"

Mezclador

Instant Foot Mural

Mezclador temporizado de
pedal para accionamiento
con el pie.

Ref: A505128700



Datos técnicos generales

- Caudal (l/min a 3 bares):
- Control de temperatura:
- Funciona con baja presión:
- Lugar de instalación:
- Maximum Continuous Working Pressure
- Minimum Continuous Working Pressure:
- Rosca de la toma de agua:

18
Mezclador mecánico
Inferior a 1 bar
Fregadero, Lavabo, Lavadero
500 kPa
100 kPa
1/2"

Accesorios y espejos



Public

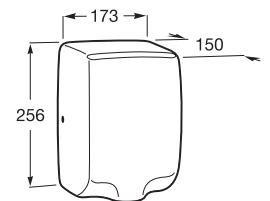
Secador de manos con sensor.
Antivandálico

Acabado brillante

Ref: A817401001

Acabado satinado

Ref: A817401002



Datos técnicos generales

· Instalación:	De pared	· Rango del sensor:	5 - 15 cm
· Material:	Acero inoxidable	· Voltaje:	230 V
· Acabado:	Satinado o brillo	· Temperatura del aire:	40 °C
· Velocidad del aire:	360 km/h	· Apagado automático:	2-3 sg
· Motor:	25.000 rpm	· LED:	Azul
· Frecuencia:	50 Hz	· Tiempo de secado:	10-12 segundos
· Potencia:	1.350 W	· Nivel de ruido:	70 dB
· Flujo del aire:	130 m3/h	· Antivandálico:	Sí

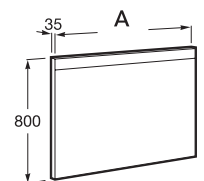
Prisma Confort

Espejo con iluminación LED superior, luz de ambiente inferior y placa antivaho, activables mediante sensores de movimiento.

1300 mm	Ref: A812277000
1200 mm	Ref: A812268000
1100 mm	Ref: A812267000
1000 mm	Ref: A812266000
900 mm	Ref: A812265000
800 mm	Ref: A812264000
600 mm	Ref: A812263000



A
1300
1200
1100
1000
900
800
600

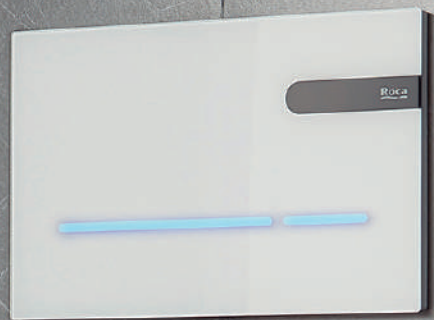


Datos técnicos generales

- Iluminación:
- Material del marco:
- Posición de la luz ambiental:
- Potencia por luz:
- Tipo de luz:
- Tipo de luz ambiental:
- Índice de Protección de la luz:

Integrada en el espejo
Aluminio
Inferior
12W
LED
LED
IP 44

Mecanismos, fluxores y placas de descarga para inodoros



EM1

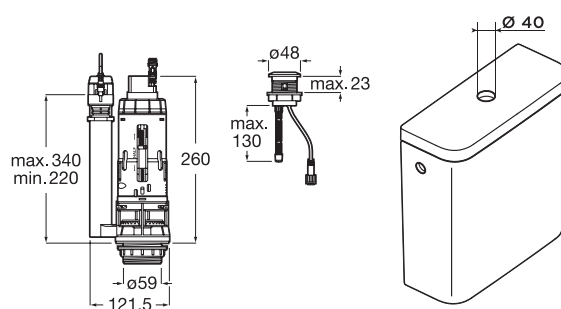
Mecanismo electrónico de
doble descarga universal

Sensor integrado que permite
activar la descarga completa o
parcial según el movimiento de
la mano.

Descarga dual ajustable en 2-6L.

Alimentación con 4 pilas
alcalinas 1,5 V LR6 (AA).

Ref: A822599900



Datos técnicos generales

- Frecuencia de transmisión:
- Modo de activación:
- Nivel del agua:
- Velocidad de descarga:
- Accionamiento:
- Dimensión del pulsador:
- Duración de la pila:

Cada 128 ms

Mano en movimiento - descarga parcial
Mano fija - descarga completa

182-224 mm

2,5l/s

Electrónico o manual

48 mm

40.000 descargas

EP1

Placa de accionamiento
dual electrónica.

De aplicación en versiones no compactas

Ref: A890102008

Compatible con:

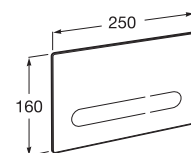
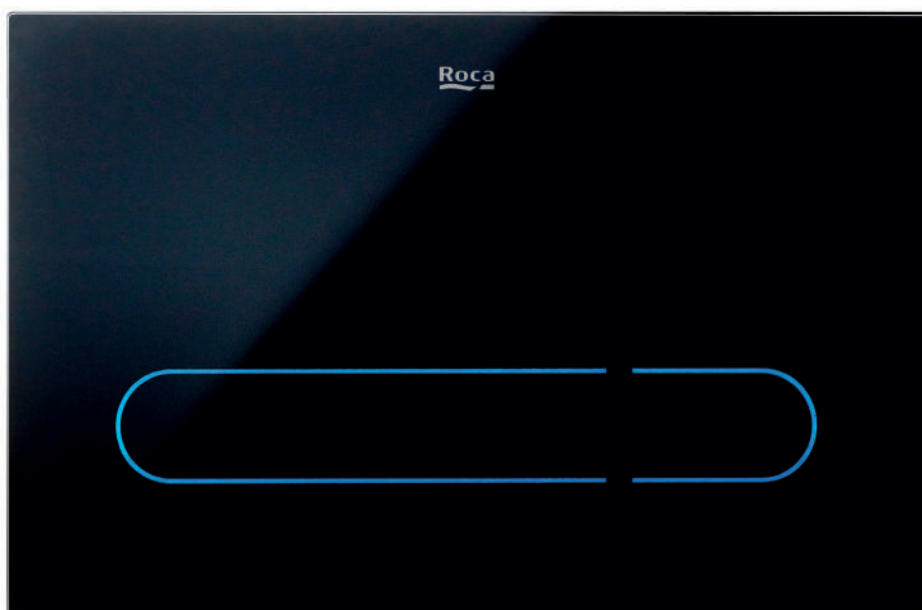
- Basic Tank
- Basic WC
- Duplo WC
- Duplo WC Freestanding
- Duplo WC Smart

De aplicación en versiones compact

Ref: A890103008

Compatible con:

- Duplo WC Compact
- Basic WC Compact
- Basic Tank Compact



Características generales

1. Permite accionamiento voluntario sin contacto.
2. Autodescarga sin intervención del usuario por sensor de presencia.
3. Configurable para funcionamiento solo manual (sin contacto), o manual (sin contacto) y automático.
4. Protección contra el agua IPX8.
5. Cumple con el test de durabilidad de 200.000 ciclos.
6. Doble descarga configurable (6/3, 4,5/3 y 4/2 litros).
7. Iluminación configurable (azul, magenta, naranja y verde).
8. Puede configurarse una descarga automática cada 24 horas.
9. Distancia de detección ajustable (40,75 y 110 cm).

Datos técnicos generales

- Volumen de descarga pre ajustado de fábrica: **6/3 litros**
- Volúmenes de descarga ajustables: **6/3, 4,5/3 y 4/2 litros**
- Sistema de alimentación eléctrica: **110-240VAC, 50/60Hz**
- Material placa frontal: **Vidrio**

EP2

Placa de accionamiento
dual electrónica.

**De aplicación en versiones no
compactas**

Ref: A890102009

Compatible con:

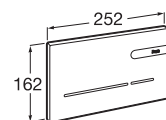
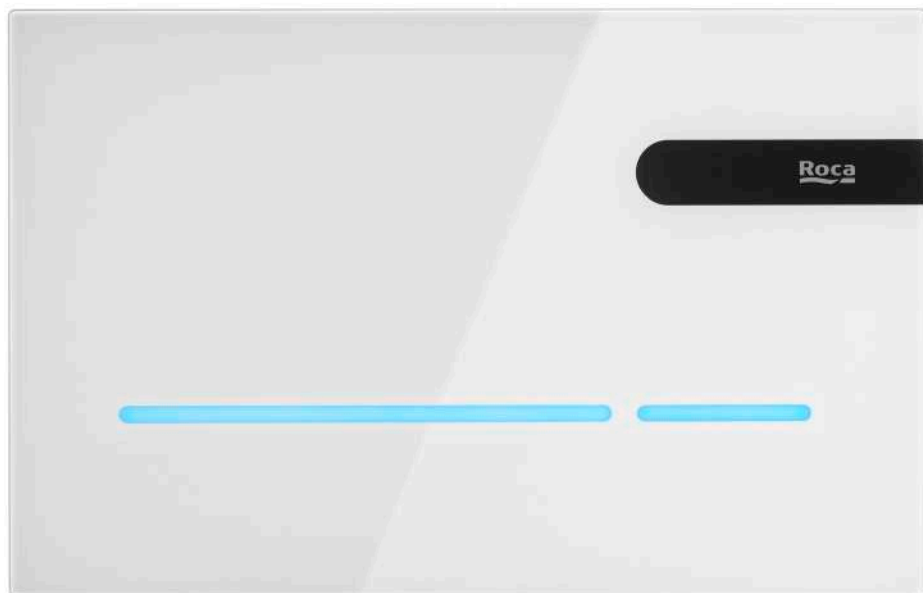
- Basic Tank
- Basic WC
- Duplo WC
- Duplo WC Freestanding
- Duplo WC Smart

**De aplicación en versiones
compact**

Ref: A890103009

Compatible con:

- Duplo WC Compact
- Basic WC Compact
- Basic Tank Compact



Características generales

1. Permite accionamiento voluntario sin contacto.
2. Autodescarga sin intervención del usuario por sensor de presencia.
3. Configurable para funcionamiento solo manual (sin contacto), o manual (sin contacto) y automático.
4. Protección contra el agua IPX8.
5. Cumple con el test de durabilidad de 200.000 ciclos.
6. Doble descarga configurable (6/3, 4,5/3 y 4/2 litros).
7. Iluminación configurable (azul, magenta, naranja y verde).
8. Puede configurarse una descarga automática cada 24 horas.
9. Distancia de detección ajustable (40,75 y 110 cm).

Datos técnicos generales

- Volumen de descarga pre ajustado de fábrica: **6/3 litros**
- Volúmenes de descarga ajustables: **6/3, 4,5/3 y 4/2 litros**
- Sistema de alimentación eléctrica: **110-240VAC, 50/60Hz**
- Material placa frontal: **Vidrio**

PL3-E

Placa de accionamiento
dual electrónica
antivandálica.

De aplicación en versiones no compactas.

Ref: A890097400

Compatible con:

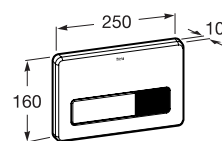
- Basic Tank
- Basic WC
- Duplo WC
- Duplo WC Freestanding
- Duplo WC Smart

De aplicación en versiones compact.

Ref: A890097300

Compatible con:

- Duplo WC Compact
- Basic WC Compact
- Basic Tank Compact



Características generales

1. Permite detectar al usuario mediante sensor infrarrojo.
2. Distancia de detección de usuario ajustable.
3. Permite accionamiento mecánico adicional (descarga completa).
4. Protección contra el agua IPX8.
5. Cumple con el test de durabilidad de 200.000 ciclos.

Datos técnicos generales

- Volumen de descarga pre ajustado de fábrica: **6/3 litros**
- Volúmenes de descarga ajustables: **6/3, 4.5/3 y 4/2 litros**
- Sistema de alimentación eléctrica: **110-240VAC, 50/60Hz**
- Material externo: **Acero inoxidable AISI 304**

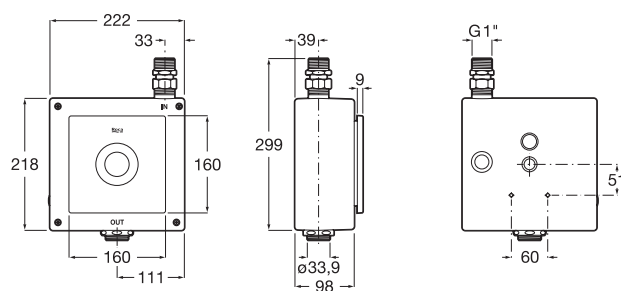
Fluxores para
inodoro

Sentronic-R

Fluxor electrónico para WC

Alimentación con conexión a la
red (230 V).

Ref: A5A9102C00



Datos técnicos generales

- Rango de temperatura de servicio: **5 - 40 °C**
- Rango de presión: **0,5 - 8 bares**
- Rango de presión dinámica recomendada: **1 - 5 bares**
- Empotramiento mínimo: **105 mm**
- Distancia de activación de origen: **35 cm**
- Descarga: **6/3l (ajustable) / Puede configurarse una descarga automática cada 24 horas.**
- Accionamiento: **Automático o manual**
- Modo de activación: **Entre 10 y 60s - Descarga parcial
más de 60s - Descarga completa**

Fluxores para
inodoro

Duplo WC

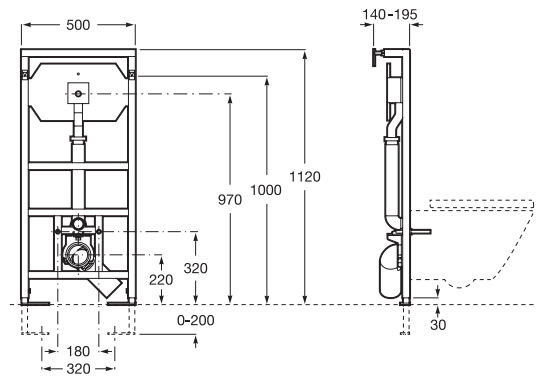
Fluxor electrónico

Bastidor empotrable
para inodoro suspendido
con fluxor electrónico de
doble descarga incluido.

Ref: A890092200

Compatible con:

- Inodoros suspendidos



Datos técnicos generales

- Rango de temperatura de servicio: **5 - 40 °C**
- Rango de presión: **0,5 - 8 bares**
- Rango de presión dinámica recomendada: **1 - 5 bares**
- Distancia de activación de origen: **35 cm**
- Codo: **90 ø / 100 ø**
- Descarga: **6/3I (ajustable) / Puede configurarse una descarga automática cada 24 horas.**
- Profundidad mínima: **140 mm**
- Accionamiento: **Automático o manual**
- Modo de activación: **Entre 10 y 60s - Descarga parcial
más de 60s - Descarga completa**

Urinarios y fluxores para urinarios



Euret

Urinario electrónico con toma de agua posterior.

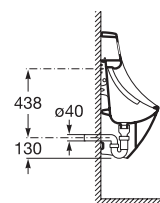
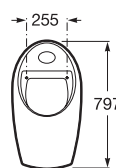
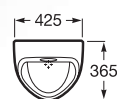
Incluye llave de paso, sifón, kit de fijación, enchufe desagüe, flexible de alimentación y emisor-receptor electrónico.

Alimentación con 4 pilas alcalinas 1,5 V LR6 (AA).

Ref: A35945E000

Alimentación con conexión a la red (230V).

Ref: A35945M000



Datos técnicos generales

	Pilas	Red
· Alimentación eléctrica	6V	230V
· Altura de la salida	400 mm	400 mm
· Cantidad mínima de descarga	3 l	3 l
· Conjunto de fijaciones	Incluido	Incluido
· Diámetro de la salida	40 mm	40 mm
· Diámetro de la toma de agua	35 mm	35 mm
· Posición de la toma de agua	Posterior	Posterior
· Tipo de alimentación	Pilas	Corriente eléctrica
· Tipo de control remoto	Infrarrojo	Infrarrojo

Fluxores para
urinarios

Sentronic-V Exterior

Fluxor electrónico para
urinario.

Caudal 0,25 l/seg

Alimentación con una pila de
9 V.

Ref: A5A9A79C00

Mando a distancia

Ref: A525081207

Urinarios recomendados



Site Mural
A359607..0



Euret
A35945H..0



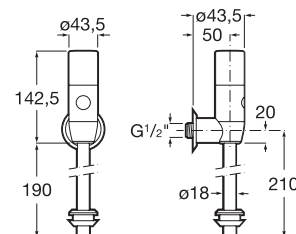
Spun
A353149..0



Chic
A35945L..0



Mini
A353145..0



Datos técnicos generales

- Rango de temperatura de servicio: **5 - 70 °C**
- Temperatura de servicio máximo temporal: **80 °C**
- Rango de presión: **0,5 - 8 bares**
- Rango de presión dinámica recomendada: **1 - 5 bares**
- Distancia de activación de origen: **50 cm**
- Rango de ajuste de la distancia de activación: **12 - 80 cm**
- Predescarga preliminar: **2,5 seg**
- Aclarado automático: **Cada 24 h**
- Tiempo de descarga: **1-16 seg (ajustable)**
- Descarga: **0,25 -4 l (ajustable)**
- Tiempo mínimo de presencia en el campo detector: **8 seg**
- Duración de pila: **>250.000 usos**

Fluxores para
urinarios

Sentronic-S

Empotrable

Fluxor electrónico para
urinario.

Caudal 0,2 l/seg

Subconjunto exterior placa
frontal.

Ref: A5A8102C00 Cromado

Ref: A5A8102CM0 Mate

Ref: A5A8102B00 Blanco

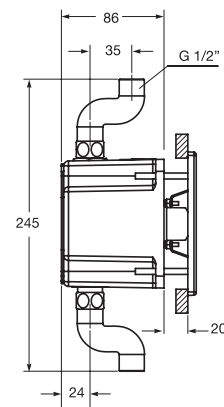
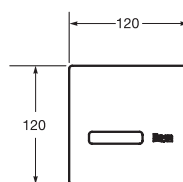
A completar con:

Subconjunto empotrado
con conexión a red (230 V).

Ref: A525165303

Subconjunto empotrado
con 4 pilas alcalinas LR6 (AA)

Ref: A525165203



Urinarios recomendados



Site Mural
A359605..0



Euret
A35945F..0



Spun
A353148..0



Spun
A353147..0



Hall
A35362E000



Hall
A353623000



Chic
A35945J..0



Datos técnicos generales

- Rango de temperatura de servicio: **5 - 70 °C**
- Rango de presión: **0,5 - 7 bares**
- Rango de presión dinámica recomendada: **1 - 5 bares**
- Distancia de activación de origen: **30 cm**
- Rango de ajuste de la distancia de activación: **20 - 40 cm**
- Duración de pila: **>150.000 usos**

Modos configurables

- Tiempo mínimo de detección
- Tiempo de predescarga
- Implementación predescarga
- Tiempo de descarga
- Implementación descarga principal
- Descarga desodorizante
- Descarga forzada

Eco

2 seg
2,5 seg (+/- 1 seg)
Siempre y cuando el tiempo entre dos usos supere los 30 min.
4 ó 7 seg (+/- 1 seg)
4 s. si el intervalo de usos es de menos de 5 min.

Si no hay detección en 24 h.

Intensivo

2 seg
2,5 seg (+/- 1 seg)
Siempre

7 seg (+/- 1 seg)

Siempre

En caso de que haya 3 usos en menos de 2 min.

Si no hay detección en 24 h.

más en
roca.es



Roca Sanitario, S.A.

Avda. Diagonal, 513
08029 Barcelona - España
933 661 200
roca.es

933 661 266

**Línea
de atención
al cliente**

**Servicio
Técnico
Sanitario**