

Tarifa Niessen Febrero 2022

Soluciones de equipamiento eléctrico
para residencial y terciario

Novedades Niessen

Sky Niessen

Nuevos acabados Duna, Taupé y Comodoro

Niessen amplía la gama de acabados de Sky Niessen con la incorporación de tapas y marcos en colores inspirados en la naturaleza: Duna (DN), Taupé (TP) y Comodoro (CM). Recuerdos de arena, de tierra limpia... es lo que nos ofrece Duna (DN). El acabado Taupé (TP) recoge los tonos de la tierra: marrones, ocre, pardos, castaños... El verde de los bosques y el turquesa del agua se unen en el acabado Comodoro (CM). En definitiva, las últimas tendencias en colores que multiplican las posibilidades de decoración para brillar con luz propia.



Duna (DN)



Taupé (TP)



Comodoro (CM)

Nuevo acabado Blanco Básico (BB)

Niessen amplía la versatilidad de su acabado en blanco (BL) gracias a la opción del nuevo Blanco Básico (BB). Se trata de una tecla donde se elimina el detalle cromado, dando protagonismo total al color blanco, tanto en la tecla como en el marco. Es ideal para aquellos proyectos de decoración más exigentes, donde la uniformidad del color blanco sea un criterio a tener en cuenta.



Blanco Básico (BB)

Zenit

Embelledores unificados en blanco y antracita

Niessen amplía la polivalencia de su gama Zenit suministrando en un solo conjunto de tecla y embellecedor central los acabados pintados blanco (BB) y antracita (AA), tanto para los mecanismos de un módulo como de dos. De este modo, las posibilidades de combinación en proyectos de interiorismos se ven multiplicadas, con opciones que unifican los colores de los espacios.



Marco, tecla y embellecedor en blanco (BB)



Marco, tecla y embellecedor en antracita (AA)

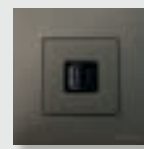
Sky Niessen y Zenit

Nuevo cargador USB tipo A+C

Niessen amplía su gama de cargadores USB de doble módulo incorporando soluciones para carga tipo A+C, tanto para Zenit como para Sky. A los códigos ya existentes (8185 de hasta 1,5A y 8185.3 de hasta 2A para Sky, y el N2285 de hasta 1,5A de Zenit), se suman las referencias 8185.1 y N2285.1 de cargadores USB tipo A+C de 18W, adaptándose a los nuevos requerimientos de carga de todo tipo de dispositivos de última generación.



Cargador USB A+C Sky
8185.1 + 8585 DN



Cargador USB A+C Zenit
N2285.1 AN

CEM, conectividad de vanguardia

Punto de conexión multifunción compacto

Niessen considera fundamental combinar el diseño con la funcionalidad, una versatilidad estética que se consigue en los nuevos puntos multifunción compactos. Sus 60mm de diámetro reducen el espacio hasta en un 40% sin perder la máxima integración de la conectividad eléctrica y multimedia. Este minimalismo configurable da como resultado sistemas de conexión completos e integrados en el mobiliario: desde una base de enchufe hasta opciones de una base de enchufe con dos cargadores USB.



Punto de conexión compacto
con 1 base y 2 cargadores USB
T2119.19 AN

Puesto de sobremesa regulable

Niessen sigue apostando por la conectividad de sobremesa gracias a los nuevos puestos regulables en altura hasta 55mm. Su sistema de instalación anclado al tablero permite una fijación rápida y sencilla, sin necesidad de elementos adicionales o de tener que mecanizar la mesa. Permite configuraciones a medida combinando tomas eléctricas con elementos de datos y multimedia, con entrada directa de los cables.



Puesto de sobremesa con 3 bases,
2 cargadores USB y 1 multimedia
T2943.91 AN

ABB i-bus KNX. Soluciones de automatización

ABB Tenton® - nuevos colores

Ampliamos el catálogo con nuevos acabados (blanco mate, negro mate y plata) sobre el ya existente blanco. ABB Tenton® es más que un sensor de control de habitación. Es un dispositivo 3 en 1 y combina sensores de temperatura, humedad y CO2 además del control de la habitación. Con estas funciones versátiles, la gestión de edificios tanto comerciales como residenciales se puede automatizar por completo, mientras que los arquitectos pueden confiar en una amplia gama de opciones de diseño, incluso en colores mate.



Sensor con termostato,
CO2 y humedad



Sensor de 12 canales
Negro

Nueva pantalla Room Touch de 5"

La nueva pantalla Room Touch de KNX es una pantalla capacitiva con un nuevo y moderno diseño, con tan sólo 11mm de profundidad y un elegante marco metálico, todo ello cubierto con un panel de cristal de alta calidad en acabados blanco o negro. Con hasta 30 controles, su diseño de menús e iconos intuitivos la hacen simple y fácil de utilizar. Permite el control de todas las funciones comunes de una instalación inteligente, así como personalizar escenas. El usuario puede elegir antes de su instalación si la quiere instalar en posición horizontal o vertical.



RT/U 30.0.1-811



RT/U 30.0.1-825

Welcome

Nueva pantalla 7"

El monitor de 7" es la última incorporación al mundo Welcome. Con su espectacular diseño, color blanco y su facilidad de uso e integración, es la elección perfecta para hogares modernos. Gracias al diseño intuitivo, todas las funcionalidades están al alcance de la mano, con botones programables adicionales que permiten una personalización flexible para cubrir todas sus necesidades.



WM22411-W

Free@home. Sistemas de automatización

Nuevos reguladores de iluminación LED

Los nuevos reguladores de iluminación LED aseguran una regulación constante y fiable evitando los molestos parpadeos o brillos. La nueva familia de reguladores está formada por variantes de 4 y 6 canales, todas ellas con un máximo de 210W por canal. Añaden la posibilidad de unir 2 canales para ampliar la potencia conectada hasta los 420W. Apto también para regular lámparas incandescentes, lámparas halógenas de baja tensión con transformadores convencionales o electrónicos, lámparas halógenas de 230 V y lámparas halógenas regulables de bajo consumo. Un terminal N independiente por canal. Carga mínima: 2 W.



DA/M.4.210.2.1



DA/M.6.210.2.1

Nuevo regulador DALI

Dentro del mundo de la iluminación, la utilización del estándar DALI está completamente extendido, tanto que ha tenido su propia versión actualizada. El nuevo regulador DG-M-1.16.1 DALI abre a free@home la posibilidad de incluir todas las ventajas de la iluminación DALI, con hasta un máximo de 16 balastos por regulador. Simplifica la instalación de iluminación y facilita su puesta en marcha, además ya está preparado para el nuevo estándar DALI-2 para futuras funcionalidades.



DG-M-1.16.1

Nuevo USB-Gateway para ABB-free@home®

USB-Gateway permite distribuir la información de hasta cuatro estaciones meteorológicas a un máximo de 16 viviendas conectadas. En otras palabras, conecta varias viviendas a una estación meteorológica de nivel superior, compartiendo el uso de los datos sobre el tiempo y las alarmas.



USB-M-1.1

Índice

Soluciones de automatización para edificios	ABB i-bus® KNX	p.05
<hr/>		
Soluciones de automatización para el hogar	ABB-free@home®	p.10
<hr/>		
	ABB-Welcome	p.13
<hr/>		
	Wireless	p.14
<hr/>		
	Sistema de sonido Hit by Niessen	p.15
<hr/>		
	Funciones básicas de automatización	p.15
<hr/>		
Series	Sky Niessen	p.17
<hr/>		
	Olas	p.24
<hr/>		
	Arco	p.25
<hr/>		
	Zenit	p.26
<hr/>		
	Restylo - Stylo	p.33
<hr/>		
	Material de superficie: Over	p.34
<hr/>		
	Series estancas: Arco, Ocean y Zenit	p.34
<hr/>		
CEM	Sistemas de conectividad eléctrica y multimedia	p.35
<hr/>		
Material Diverso	Cajas de Empotrar, portalámparas, fusibles, bases y clavijas	p.37

Código	Descripción	Precio unit €	Unid. emb.
--------	-------------	---------------	------------

Soluciones de automatización para edificios



ABB i-bus® KNX

Fuentes y accesorios

SV/S 30.320.2.1	Fuente alim. Bus con diagnóstico, 320mA	325,21	B 1
SV/S 30.640.5.1	Fuente alim. Bus con diagnóstico, 640mA	441,53	B 1
SV/S 30.160.1.1	Fuente de alimentación Bus, 160mA	199,72	B 1
SV/S 30.320.1.1	Fuente de alimentación Bus, 320mA	288,61	B 1
SV/S 30.640.3.1	Fuente de alimentación Bus, 640mA	397,36	B 1
DR/S 4.1	Filtro para Bus	64,43	B 1
NTI/Z 28.30.1	Fuente alim. Bus portátil, 28V DC, 30mA	95,68	B 1
SU/S 30.640.1	Fuente alim. Bus ininterr., 640mA	515,52	B 1
NTU/S 12.2000.1	Fuente alimentación ininterr., 12V DC, 2A	380,64	B 1
AM/S 12.1	Módulo de baterías, 12V DC	177,69	B 1
KS/K 4.1	Conjunto de cables, básico	37,86	B 1
KS/K 2.1	Conjunto de cables, extensión	33,04	B 1
SAK7	Batería estanca, 12V DC, 7 Ah	53,86	B 1
SAK12	Batería estanca, 12V DC, 12 Ah	105,62	B 1
SAK17	Batería estanca, 12V DC, 17 Ah	137,29	B 1
CP-D 24/2.5	Fuente de alimentación, 24V DC, 2.5A, DIN	99,32	B 1

Interfaces y componentes del sistema

LK/S 4.2	Acoplador de Línea, DIN	430,91	B 1
IPR/S 3.1.1	IP Router, DIN	528,92	B 1
IPR/S 3.5.1	IP Router Secure, DIN	576,10	B 1
IPS/S 3.1.1	IP Interface, DIN	355,78	B 1
IPS/S 3.5.1	IP Interface Secure, DIN	382,97	B 1
USB/S 1.2	Interface USB, DIN	237,35	B 1
IS/S 8.1.1	IP switch, 8 puertos, Fast Ethernet, DIN	265,20	B 1
ISP/S 8.1.1.1	IP switch PoE, 8 puertos, Fast Ethernet, 55W, DIN	387,60	B 1
6149/21-500	Interface / Adaptador de puesta en marcha	318,03	B 1
9637.1	eibPort LAN KNX, DIN	1.786,86	B 1
9637.2	eibPort LAN KNX + GSM, DIN	1.914,40	B 1
LL/S 1.1	Interface de Fibra Óptica, DIN	1.528,48	C 1

Conexión y cableado

DSM/S 1.1	Módulo de diagnosis y protección, DIN	87,47	B 1
VB/K 100.1	Puente de conexión, horizontal, 100mm	2,04	B 10
VB/K 200.1	Puente de conexión, horizontal, 200mm	2,30	B 10
VB/K 270.1	Puente de conexión, vertical, 270mm	2,51	B 10
VB/K 360.1	Puente de conexión, vertical, 360mm	2,67	B 10
PS 1/4/6-KNX	Barra de conexión, 1 fase, 4 contactos	4,68	B 1
PS 1/60/6-KNX	Barra de conexión, 1 fase, 60 contactos	40,08	B 1
PS-END 1-S	Tapa para extremos	1,59	B 1
BUSKLEMMME	Conector para componentes Bus, rojo/negro	1,54	B 50
KLEMMME	Conector para componentes Bus, blanco/amarillo	1,53	B 50
US/E 1	Protector contra sobretensiones	76,12	B 1
9684	Cable Bus apantallado	1,61	B 100
9684 LH	Cable Bus libre de halógenos	2,53	B 100

Aparatos modulares

RC/A 8.2	Controlador de habitación, 8 módulos, Superficie	482,57	B 1
RC/A 4.2	Controlador de habitación, 4 módulos, Superficie	340,12	B 1
DLR/A 4.8.1.1	Controlador iluminación DALI, 4 canales, Superficie	363,22	B 1
BE/M 4.230.1	Módulo entrada binaria, 4 canales, 230V	168,48	B 1
BE/M 4.24.1	Módulo entrada binaria, 4 canales, 12/24V	166,71	B 1
BE/M 4.12.1	Módulo entrada binaria, 4 canales, escaneo	166,71	B 1

Código	Descripción	Precio unit €	Unid. emb.
--------	-------------	---------------	------------

SA/M 2.6.1	Módulo actuador interruptor, 2 canales, 6A	101,03	B 1
SA/M 2.16.1	Módulo actuador interruptor, 2 canales, 16A	119,23	B 1
JA/M 2.230.1	Módulo actuador persianas, 2 can., 230V AC	157,46	B 1
JA/M 2.24.1	Módulo actuador persianas, 2 can., 24V DC	179,33	B 1
SD/M 2.6.2	Módulo actuador inter./reg., 2 can., 6AX	207,39	B 1
LR/M 1.6.2	Módulo controlador de ilum., 1 can., 6AX	167,81	B 1
LF/U 2.1	Sensor de luz, Empotrado	79,83	B 1
UD/M 1.300.1	Mód. regulador universal, 1 canal, 300VA	205,34	B 1
ES/M 2.230.1	Mód. inter. electr., 2 can., 115/230V	216,38	B 1
ES/M 2.24.1	Mód. inter. electr., 2 can., 12/24V	216,38	B 1
RM/S 1.1	Room Master, básico, DIN	784,94	B 1
RM/S 2.1	Room Master, premium, DIN	1.371,18	B 1
RM/S 3.1	Room Master, DIN	673,44	B 1
RM/S 4.1	Room Master, DIN	619,36	B 1
6138/11-83-500	Termost. habitación Fan Coil, display, Superficie	245,59	B 1
6138/11-84-500	Termost. habitación Fan Coil, display, Superficie	243,27	B 1

Entradas binarias y analógicas

BE/S 4.230.2.1	Entrada binaria, 4 canales, 10-230V AC/DC, DIN	276,52	B 1
BE/S 8.230.2.1	Entrada binaria, 8 canales, 10-230V AC/DC, DIN	434,57	B 1
BE/S 4.20.2.1	Entrada binaria, 4 canales, escaneo contactos	277,90	B 1
BE/S 8.20.2.1	Entrada binaria, 8 canales, escaneo contactos	436,71	B 1
US/U 2.2	Interface universal, 2 canales, Empotrado	66,48	B 1
US/U 4.2	Interface universal, 4 canales, Empotrado	110,99	B 1
US/U 12.2	Interface universal, 12 canales, Empotrado	223,02	B 1
AE/S 4.1.1.3	Entrada analógica, 4 canales, DIN	331,76	B 1
AE/A 2.1	Entrada analógica, 2 canales, DIN	219,67	B 1
WS/S 4.1.1.2	Estac. meteo. 4 canales, DIN	796,81	B 1
WZ/S 1.3.1.2	Unidad meteorológica, DIN	935,37	C 1
WES/A 3.1	Sensor meteorológico, Superficie	459,03	B 1

Salidas binarias y analógicas

SAH/S 8.6.7.1	Actuador On-Off/Persianas, 8 canales, 6 A, DIN	323,09	B 1
SAH/S 16.6.7.1	Actuador On-Off/Persianas, 16 canales, 6 A, DIN	470,23	B 1
SAH/S 24.6.7.1	Actuador On-Off/Persianas, 24 canales, 6 A, DIN	576,86	B 1
SAH/S 8.10.7.1	Actuador On-Off/Persianas, 8 canales, 10 A, DIN	358,27	B 1
SAH/S 16.10.7.1	Actuador On-Off/Persianas, 16 canales, 10 A, DIN	520,35	B 1
SAH/S 24.10.7.1	Actuador On-Off/Persianas, 24 canales, 10 A, DIN	638,70	B 1
SAH/S 8.16.7.1	Actuador On-Off/Persianas, 8 canales, 16 A, DIN	395,59	B 1
SAH/S 16.16.7.1	Actuador On-Off/Persianas, 16 canales, 16 A, DIN	575,79	B 1
SAH/S 24.16.7.1	Actuador On-Off/Persianas, 24 canales, 16 A, DIN	706,95	B 1
SA/S 2.6.2.2	Actuador Interruptor, 2 canales, 6 A, DIN	177,01	B 1
SA/S 4.6.2.2	Actuador Interruptor, 4 canales, 6 A, DIN	220,72	B 1
SA/S 8.6.2.2	Actuador Interruptor, 8 canales, 6 A, DIN	303,89	B 1
SA/S 12.6.2.2	Actuador Interruptor, 12 canales, 6 A, DIN	377,46	B 1
SA/S 2.10.2.2	Actuador Interruptor, 2 canales, 10 A, DIN	196,19	B 1
SA/S 4.10.2.2	Actuador Interruptor, 4 canales, 10 A, DIN	244,18	B 1
SA/S 8.10.2.2	Actuador Interruptor, 8 canales, 10 A, DIN	343,34	B 1
SA/S 12.10.2.2	Actuador Interruptor, 12 canales, 10 A, DIN	426,51	B 1
SA/S 2.16.2.2	Actuador Interruptor, 2 canales, 16 A, DIN	215,39	B 1
SA/S 4.16.2.2	Actuador Interruptor, 4 canales, 16 A, DIN	268,71	B 1
SA/S 8.16.2.2	Actuador Interruptor, 8 canales, 16 A, DIN	371,06	B 1
SA/S 12.16.2.2	Actuador Interruptor, 12 canales, 16 A, DIN	460,63	B 1
SA/S 2.16.5.2	Actuador Interruptor, 2 canales, 16 A, Cargas-C, DIN	245,24	B 1
SA/S 4.16.5.2	Actuador Interruptor, 4 canales, 16 A, Cargas-C, DIN	307,09	B 1
SA/S 8.16.5.2	Actuador Interruptor, 8 canales, 16 A, Cargas-C, DIN	424,38	B 1
SA/S 12.16.5.2	Actuador Interruptor, 12 canales, 16 A, Cargas-C, DIN	522,48	B 1
SA/S 2.16.6.2	Actuador interruptor, detección de corriente, 2 can., 16/20 AX, Cargas-C, DIN	263,17	B 1
SA/S 4.16.6.2	Actuador interruptor, detección de corriente, 4 can., 16/20 AX, Cargas-C, DIN	329,74	B 1
SA/S 8.16.6.2	Actuador interruptor, detección de corriente, 8 can., 16/20 AX, Cargas-C, DIN	455,60	B 1
SA/S 12.16.6.2	Actuador interruptor, detección de corriente, 12 can., 16/20 AX, Cargas-C, DIN	560,66	B 1
6151/11 U-500	Actuador interruptor, 1 canal, Empotrado	147,86	B 1
SE/S 3.16.1	Actuador de energía, 3 can., 16/20AX	477,22	B 1

Código	Descripción	Precio unit €	Unid. emb.
Climatización			
TSA/K 230.2	Accionador válvula electrotrémica, 230 V	42,53	B : 1
TSA/K 24.2	Accionador válvula electrotrémica, 24 V	42,53	B : 1
VA/Z 10.1	Adaptador de Válvula	1,45	B : 1
VA/Z 50.1	Adaptador de Válvula	1,45	B : 1
VA/Z 78.1	Adaptador de Válvula	2,89	B : 1
VA/Z 80.1	Adaptador de Válvula	1,45	B : 1
CP-D 24/2,5	Fuente de alimentación, 24V DC, 2,5A, DIN	99,32	B : 1
6124/88-509	Termostato Olas / Zenit KNX	265,39	B : 1
8440.4 AN	Tapa termostato Olas KNX	8,34	B : 1
8440.4 TT	Tapa termostato Olas KNX	13,45	B : 1
8440.4 NI	Tapa termostato Olas KNX	8,23	B : 1
N2240.4 BL	Tapa termostato Zenit KNX	8,17	B : 1
N2240.4 AN	Tapa termostato Zenit KNX	10,30	B : 1
N2240.4 PL	Tapa termostato Zenit KNX	10,30	B : 1
N2240.4 CV	Tapa termostato Zenit KNX	10,30	B : 1
6108/18-500	Termostato KNX SKY	265,39	B : 1
6109/05-500	Termostato de habitación empotrado con 5 entradas	91,37	B : 1

Código	Descripción	Precio unit €	Unid. emb.
Control, funciones lógicas y relojes			
LMS/S 1.1	Módulo lógico, DIN	162,78	B : 1
ABZ/S 2.1	Unidad de aplicación, reloj, DIN	477,22	C : 1
ABL/S 2.1	Unidad de aplicación, lógica, DIN	665,76	B : 1
ABA/S 1.2.1	Controlador lógico, DIN	760,33	C : 1
FWS/S 8.2.1	Radio programador horario, 8 can., DIN	451,61	C : 1
FAD/A 1.1	DCF-antena radio program. horario, Superficie	133,61	C : 1
FAG/A 1.1	Antena GPS radio program. horario, Superficie	189,94	C : 1
TR/A 1.1	Receptor horario, GPS, Superficie	355,50	C : 1

Código	Descripción	Precio unit €	Unid. emb.
Visualización, display y señalización			
UK/S 32.2	Concentrador universal E/S, 32 can., DIN	580,71	B : 1
US/U 12.2	Interface universal, 12 canales, Empotrado	223,02	B : 1
N WH8236-4B	Monitor color 7" IP, LAN + WiFi, b.inductivo, DC/PoE, sup./emp., negro	812,00	B : 1
N WH8236-4W	Monitor color 7" IP, LAN + WiFi, b.inductivo, DC/PoE, sup./emp., blanco	812,00	B : 1
N WH8236-5B	Monitor color 7" IP, LAN + LAN, b.inductivo, DC/PoE, emp., negro	812,00	B : 1
N WH8236-5W	Monitor color 7" IP, LAN + LAN, b.inductivo, DC/PoE, emp., blanco	812,00	B : 1
N WH8237-5B	Monitor 10" IP, LAN + LAN, b.inductivo, PoE, emp., negro	1.110,00	B : 1
N WH8237-5W	Monitor 10" IP, LAN + LAN, b.inductivo, PoE, emp., blanco	1.110,00	B : 1
N WH8237-4B	Monitor 10" IP, LAN + Wifi, b.inductivo, PoE, sup./emp., negro	1.110,00	B : 1
N WH8237-4W	Monitor 10" IP, LAN + Wifi, b.inductivo, PoE, sup./emp., blanco	1.110,00	B : 1
N W42361F	Caja de empotrar / pre-instalación para monitor 7"/10", IP	35,00	B : 1
N VCO/S 150.2	ControlTouch APP 2	964,57	B : 1
N CT/S 2.1	VoiceControl 2	968,23	B : 1
6136/07-811-500	Smart Touch 7", cristal blanco	1.064,43	B : 1
6136/07-825-500	Smart Touch 7", cristal negro	1.064,43	B : 1
6136/27-811-500	Marco adaptador, blanco	53,33	B : 1
6136/27-825-500	Marco adaptador, negro	53,33	B : 1
6136/07 UP-500	Caja de empotrar para Smart Touch 7"	58,66	B : 1
N RT/U 30.0.1-825	Room Touch 5", negro	575,85	B : 1
N RT/U 30.0.1-811	Room Touch 5", blanco	575,85	B : 1
N BOX/U 5.1	Caja de empotrar para Room Touch 5"	56,66	B : 1

Código	Descripción	Precio unit €	Unid. emb.
Productos de accionamiento manual y a distancia			
US/U 2.2	Interface universal, 2 canales, Empotrado	66,48	B : 1
US/U 4.2	Interface universal, 4 canales, Empotrado	110,99	B : 1
US/U 12.2	Interface universal, 12 canales, Empotrado	223,02	B : 1
6125/98-509	Pulsador Olas / Zenit KNX 1/2 can.	128,72	B : 1
8421.2 BL	Tapa pulsad. Olas KNX 1/2 can.	16,49	B : 1
8421.2 CS	Tapa pulsad. Olas KNX 1/2 can.	19,74	B : 1
8421.2 TT	Tapa pulsad. Olas KNX 1/2 can.	21,21	B : 1
8421.2 AP	Tapa pulsad. Olas KNX 1/2 can.	21,41	B : 1
8421.2 AR	Tapa pulsad. Olas KNX 1/2 can.	19,93	B : 1

Código	Descripción	Precio unit €	Unid. emb.
N2221.2 BL	Tapa pulsad. Zenit KNX 1/2 can.	7,06	B : 1
N2221.2 AN	Tapa pulsad. Zenit KNX 1/2 can.	9,15	B : 1
N2221.2 PL	Tapa pulsad. Zenit KNX 1/2 can.	9,16	B : 1
N2221.2 CV	Tapa pulsad. Zenit KNX 1/2 can.	9,15	B : 1
6126/98-509	Pulsador Olas / Zenit KNX 2/4 can.	154,25	B : 1
8421.4 BL	Tapa pulsad. Olas KNX 2/4 can.	17,97	B : 1
8421.4 CS	Tapa pulsad. Olas KNX 2/4 can.	21,74	B : 1
8421.4 TT	Tapa pulsad. Olas KNX 2/4 can.	23,34	B : 1
8421.4 AP	Tapa pulsad. Olas KNX 2/4 can.	23,57	B : 1
8421.4 AR	Tapa pulsad. Olas KNX 2/4 can.	21,95	B : 1
N2221.4 BL	Tapa pulsad. Zenit KNX 2/4 can.	7,42	B : 1
N2221.4 AN	Tapa pulsad. Zenit KNX 2/4 can.	9,52	B : 1
N2221.4 PL	Tapa pulsad. Zenit KNX 2/4 can.	9,52	B : 1
N2221.4 CV	Tapa pulsad. Zenit KNX 2/4 can.	9,52	B : 1
6129/96-509	Pulsador Olas / Zenit KNX 3/6 can.	163,13	B : 1
8421.6 BL	Tapa pulsad. Olas KNX 3/6 can.	19,79	B : 1
8421.6 CS	Tapa pulsad. Olas KNX 3/6 can.	23,72	B : 1
8421.6 TT	Tapa pulsad. Olas KNX 3/6 can.	25,45	B : 1
8421.6 AP	Tapa pulsad. Olas KNX 3/6 can.	25,70	B : 1
8421.6 AR	Tapa pulsad. Olas KNX 3/6 can.	23,94	B : 1
N2221.6 BL	Tapa pulsad. Zenit KNX 3/6 can.	7,78	B : 1
N2221.6 AN	Tapa pulsad. Zenit KNX 3/6 can.	9,89	B : 1
N2221.6 PL	Tapa pulsad. Zenit KNX 3/6 can.	9,89	B : 1
N2221.6 CV	Tapa pulsad. Zenit KNX 3/6 can.	9,89	B : 1
6129/98-509	Pulsador Olas / Zenit KNX + IR 3/6 can.	201,98	B : 1
8421.7 BL	Tapa pulsad. Olas+IR KNX 3/6 can.	20,60	B : 1
8421.7 CS	Tapa pulsad. Olas+IR KNX 3/6 can.	24,70	B : 1
8421.7 TT	Tapa pulsad. Olas+IR KNX 3/6 can.	26,51	B : 1
8421.7 AP	Tapa pulsad. Olas+IR KNX 3/6 can.	26,77	B : 1
8421.7 AR	Tapa pulsad. Olas+IR KNX 3/6 can.	24,94	B : 1
N2221.7 BL	Tapa pulsad. Zenit+IR KNX 3/6 can.	8,13	B : 1
N2221.7 AN	Tapa pulsad. Zenit+IR KNX 3/6 can.	10,25	B : 1
N2221.7 PL	Tapa pulsad. Zenit+IR KNX 3/6 can.	10,25	B : 1
N2221.7 CV	Tapa pulsad. Zenit+IR KNX 3/6 can.	10,25	B : 1
6124/88-509	Termostato Olas / Zenit KNX	265,39	B : 1
8440.4 AN	Tapa termostato Olas KNX	8,34	B : 1
8440.4 TT	Tapa termostato Olas KNX	13,45	B : 1
8440.4 NI	Tapa termostato Olas KNX	8,23	B : 1
N2240.4 BL	Tapa termostato Zenit KNX	8,17	B : 1
N2240.4 AN	Tapa termostato Zenit KNX	10,30	B : 1
N2240.4 PL	Tapa termostato Zenit KNX	10,30	B : 1
N2240.4 CV	Tapa termostato Zenit KNX	10,30	B : 1
6122/98-509	Detector Movimiento Olas / Zenit KNX	189,48	B : 1
8441.4 BL	Tapa detector movim. Olas KNX	20,92	B : 1
8441.4 CS	Tapa detector movim. Olas KNX	26,06	B : 1
8441.4 TT	Tapa detector movim. Olas KNX	28,24	B : 1
8441.4 AP	Tapa detector movim. Olas KNX	28,24	B : 1
8441.4 AR	Tapa detector movim. Olas KNX	26,06	B : 1
N2241.4 BL	Tapa detector movim. Zenit KNX	8,13	B : 1
N2241.4 AN	Tapa detector movim. Zenit KNX	10,26	B : 1
N2241.4 PL	Tapa detector movim. Zenit KNX	10,26	B : 1
N2241.4 CV	Tapa detector movim. Zenit KNX	10,26	B : 1
6123/20-500	Símbolo botón iluminación	5,37	B : 1
6123/21-500	Símbolo botón persiana	5,37	B : 1
6123/22-500	Símbolo botón escena	5,37	B : 1
6123/23-500	Símbolo botón termostato	5,37	B : 1
6123/24-500	Símbolo botón luz techo	5,37	B : 1
6123/26-500	Símbolo botón fan coil	5,37	B : 1
N RS/U 2.1	Sensor 2 canales, 2 entradas binarias	111,60	B : 1
N RS/U 1.1	Sensor 1 canal	72,09	B : 1
N RA/U 1.16.1	Sensor 2 canales, 1 actuador binario 16A	131,43	B : 1
N RA/U 2.8.1	Sensor 2 canales, 2 actuadores binarios 8A	172,85	B : 1
N RB/U 1.1	Sensor 1 canal, 1 actuador persianas 230V	143,22	B : 1

Código	Descripción	Precio unit €	Unid. emb.
Productos de accionamiento manual y a distancia			
N RT/U 1.1.ZW	RTC Zenit Blanco	262,86	B 1
N RT/U 1.1.ZA	RTC Zenit Antracita	275,20	B 1
N RT/U 1.1.ZS	RTC Zenit Plata	275,20	B 1
N RT/U 1.1.ZC	RTC Zenit Cava	275,20	B 1
N N2121.BL	Tecla KNX sin símbolo - 1M - BL	10,22	B 10
N N2121.BB	Tecla KNX sin símbolo - 1M - BB	10,22	B 10
N N2121.PL	Tecla KNX sin símbolo - 1M - PL	12,57	B 10
N N2121.AA	Tecla KNX sin símbolo - 1M - AA	12,57	B 10
N N2121.AN	Tecla KNX sin símbolo - 1M - AN	12,57	B 10
N N2121.CV	Tecla KNX sin símbolo - 1M - CV	12,57	B 10
N N2221.BL	Tecla KNX sin símbolo - 2M - BL	10,85	B 10
N N2221.BB	Tecla KNX sin símbolo - 2M - BB	10,85	B 10
N N2221.PL	Tecla KNX sin símbolo - 2M - PL	13,34	B 10
N N2221.AA	Tecla KNX sin símbolo - 2M - AA	13,34	B 10
N N2221.AN	Tecla KNX sin símbolo - 2M - AN	13,34	B 10
N N2221.CV	Tecla KNX sin símbolo - 2M - CV	13,34	B 10
N N2121.1.BL	Tecla KNX símbolo luz - 1M - BL	11,63	B 10
N N2121.1.BB	Tecla KNX símbolo luz - 1M - BB	11,63	B 10
N N2121.1.PL	Tecla KNX símbolo luz - 1M - PL	13,90	B 10
N N2121.1.AA	Tecla KNX símbolo luz - 1M - AA	13,90	B 10
N N2121.1.AN	Tecla KNX símbolo luz - 1M - AN	13,90	B 10
N N2121.1.CV	Tecla KNX símbolo luz - 1M - CV	13,90	B 10
N N2221.1.BL	Tecla KNX símbolo luz - 2M - BL	12,63	B 10
N N2221.1.BB	Tecla KNX símbolo luz - 2M - BB	12,63	B 10
N N2221.1.PL	Tecla KNX símbolo luz - 2M - PL	15,09	B 10
N N2221.1.AA	Tecla KNX símbolo luz - 2M - AA	15,09	B 10
N N2221.1.AN	Tecla KNX símbolo luz - 2M - AN	15,09	B 10
N N2221.1.CV	Tecla KNX símbolo luz - 2M - CV	15,09	B 10
N N2121.3.BL	Tecla KNX símbolo persiana - 1M - BL	11,63	B 10
N N2121.3.BB	Tecla KNX símbolo persiana - 1M - BB	11,63	B 10
N N2121.3.PL	Tecla KNX símbolo persiana - 1M - PL	14,42	B 10
N N2121.3.AA	Tecla KNX símbolo persiana - 1M - AA	14,42	B 10
N N2121.3.AN	Tecla KNX símbolo persiana - 1M - AN	14,42	B 10
N N2121.3.CV	Tecla KNX símbolo persiana - 1M - CV	14,42	B 10
N N2221.3.BL	Tecla KNX símbolo persiana - 2M - BL	12,17	B 10
N N2221.3.BB	Tecla KNX símbolo persiana - 2M - BB	12,17	B 10
N N2221.3.PL	Tecla KNX símbolo persiana - 2M - PL	15,09	B 10
N N2221.3.AA	Tecla KNX símbolo persiana - 2M - AA	15,09	B 10
N N2221.3.AN	Tecla KNX símbolo persiana - 2M - AN	15,09	B 10
N N2221.3.CV	Tecla KNX símbolo persiana - 2M - CV	15,09	B 10
N N2121.5.BL	Tecla KNX símbolo On/Off - 1M - BL	11,63	B 10
N N2121.5.BB	Tecla KNX símbolo On/Off - 1M - BB	11,63	B 10
N N2121.5.PL	Tecla KNX símbolo On/Off - 1M - PL	14,42	B 10
N N2121.5.AA	Tecla KNX símbolo On/Off - 1M - AA	14,42	B 10
N N2121.5.AN	Tecla KNX símbolo On/Off - 1M - AN	14,42	B 10
N N2121.5.CV	Tecla KNX símbolo On/Off - 1M - CV	14,42	B 10
N N2221.5.BL	Tecla KNX símbolo On/Off - 2M - BL	12,17	B 10
N N2221.5.BB	Tecla KNX símbolo On/Off - 2M - BB	12,17	B 10
N N2221.5.PL	Tecla KNX símbolo On/Off - 2M - PL	15,09	B 10
N N2221.5.AA	Tecla KNX símbolo On/Off - 2M - AA	15,09	B 10
N N2221.5.AN	Tecla KNX símbolo On/Off - 2M - AN	15,09	B 10
N N2221.5.CV	Tecla KNX símbolo On/Off - 2M - CV	15,09	B 10
N N2121.8.BL	Tecla KNX símbolo regulador - 1M - BL	11,63	B 10
N N2121.8.BB	Tecla KNX símbolo regulador - 1M - BB	11,63	B 10
N N2121.8.PL	Tecla KNX símbolo regulador - 1M - PL	14,42	B 10
N N2121.8.AA	Tecla KNX símbolo regulador - 1M - AA	14,42	B 10
N N2121.8.AN	Tecla KNX símbolo regulador - 1M - AN	14,42	B 10
N N2121.8.CV	Tecla KNX símbolo regulador - 1M - CV	14,42	B 10
N N2221.8.BL	Tecla KNX símbolo regulador - 2M - BL	12,17	B 10
N N2221.8.BB	Tecla KNX símbolo regulador - 2M - BB	12,17	B 10
N N2221.8.PL	Tecla KNX símbolo regulador - 2M - PL	15,09	B 10

Código	Descripción	Precio unit €	Unid. emb.
N N2221.8.AA	Tecla KNX símbolo regulador - 2M - AA	15,09	B 10
N N2221.8.AN	Tecla KNX símbolo regulador - 2M - AN	15,09	B 10
N N2221.8.CV	Tecla KNX símbolo regulador - 2M - CV	15,09	B 10
N N2121.9.BL	Tecla KNX símbolo escena - 1M - BL	11,63	B 10
N N2121.9.BB	Tecla KNX símbolo escena - 1M - BB	11,63	B 10
N N2121.9.PL	Tecla KNX símbolo escena - 1M - PL	14,42	B 10
N N2121.9.AA	Tecla KNX símbolo escena - 1M - AA	14,42	B 10
N N2121.9.AN	Tecla KNX símbolo escena - 1M - AN	14,42	B 10
N N2121.9.CV	Tecla KNX símbolo escena - 1M - CV	14,42	B 10
N N2221.9.BL	Tecla KNX símbolo escena - 2M - BL	12,17	B 10
N N2221.9.BB	Tecla KNX símbolo escena - 2M - BB	12,17	B 10
N N2221.9.PL	Tecla KNX símbolo escena - 2M - PL	15,09	B 10
N N2221.9.AA	Tecla KNX símbolo escena - 2M - AA	15,09	B 10
N N2221.9.AN	Tecla KNX símbolo escena - 2M - AN	15,09	B 10
N N2221.9.CV	Tecla KNX símbolo escena - 2M - CV	15,09	B 10
N N2121.01.BL	Tecla KNX personalizable - 1M - BL	14,61	B 10
N N2121.01.BB	Tecla KNX personalizable - 1M - BB	14,61	B 10
N N2121.01.PL	Tecla KNX personalizable - 1M - PL	16,96	B 10
N N2121.01.AA	Tecla KNX personalizable - 1M - AA	16,96	B 10
N N2121.01.AN	Tecla KNX personalizable - 1M - AN	16,96	B 10
N N2121.01.CV	Tecla KNX personalizable - 1M - CV	16,96	B 10
N N2221.01.BL	Tecla KNX personalizable - 2M - BL	15,43	B 10
N N2221.01.BB	Tecla KNX personalizable - 2M - BB	15,43	B 10
N N2221.01.PL	Tecla KNX personalizable - 2M - PL	17,91	B 10
N N2221.01.AA	Tecla KNX personalizable - 2M - AA	17,91	B 10
N N2221.01.AN	Tecla KNX personalizable - 2M - AN	17,91	B 10
N N2221.01.CV	Tecla KNX personalizable - 2M - CV	17,91	B 10
CP-D 24/2.5	Fuente de alimentación, 24V, 2.5A, DIN	99,32	B 1
TB/U1.1.1-CG	Tacteo, 1 canal, Empotrado	229,30	C 1
TB/U2.4.1-CG	Tacteo, 2 canales, pulsadores verticales, Empotrado	250,62	C 1
TB/U2.5.1-CG	Tacteo, 2 canales, pulsadores horizontales, Empotrado	250,62	C 1
TB/U4.4.1-CG	Tacteo, 4 canales, pulsadores verticales, Empotrado	293,28	C 1
TB/U4.5.1-CG	Tacteo, 4 canales, pulsadores horizontales, Empotrado	293,28	C 1
TB/U6.4.1-CG	Tacteo, 6 canales, pulsadores verticales, Empotrado	335,94	C 1
TB/U6.5.1-CG	Tacteo, 6 canales, pulsadores horizontales, Empotrado	335,94	C 1
TB/U12.7.1-CG	Tacteo, 12 canales, vertical, pulsadores horizontales, Empotrado	405,26	C 1
TB/U12.8.1-CG	Tacteo, 12 canales, horizontal, pulsadores verticales, Empotrado	405,26	C 1
TBR/U4.7.1-CG	Tacteo con termostato, 4 canales, vertical, Empotrado	479,93	C 1
TBR/U4.8.1-CG	Tacteo con termostato, 4 canales, horizontal, Empotrado	479,93	C 1
TR/U.1.1-CG	Termostato Tacteo, Empotrado	319,94	C 1
TBW/U.1.1-CG	Detector movimiento Tacteo, 180, Empotrado	222,86	C 1
N TB/U1-CG	Sensor táctil, 1 canal, premium	272,68	C 1
N TB/U2-CG	Sensor táctil, 2 canales, premium	293,84	C 1
N TB/U4-CG	Sensor táctil, 4 canales, premium	335,19	C 1
N TB/U6-CG	Sensor táctil, 6 canales, premium	376,85	C 1
N TB/U12-CG	Sensor táctil, 12 canales, premium	473,22	C 1
N TBR/U4-CG	Sensor táctil con termostato, 4 canales, premium	532,01	C 1
N TA/U3-CG	Sensor de habitación exterior, premium	303,83	C 1
N TR/U-CG	Termostato táctil, premium	354,67	C 1
N TBW/U-CG	Detector movimiento 180, standard, premium	274,85	C 1
TA/U3.1.1-CG	Sensor de habitación exterior Tacteo, Empotrado	266,62	C 1
TSNU.2.1-CG	Sensor habit.ext. Tacteo con nº habitación, Empotrado	383,94	C 1
TA/U3-CG	Sensor de habitación exterior, premium	303,83	C 1
TLMU-CG	Sensor habit. ext.con lector tarjeta, premium	389,24	C 1
TKKU-CG	Contenedor de tarjeta, convencional, premium	389,24	C 1
TKMU-CG	Contenedor de tarjeta, universal, premium	389,24	C 1
TSMU-CG	Sensor habit.ext. lect.tarj., nºhabit., premium	469,51	C 1
TSNU-CG	Sensor habit.ext. con nº habitación, premium	448,35	C 1
TZW/U.0.1-CK	Herramienta antirrobo	7,47	B 1
TZE/U.0.1-CK	Protección antirrobo	7,47	B 1
TZE/U.0.2-CK	Protección antirrobo elementos horizontales y cuadrados	7,47	B 1
TZE/U.0.3-CK	Protección antirrobo elementos verticales	7,47	B 1
SBS/U6.0.1-84	Termostato Tenton esclavo, 6 can. BL	169,80	B 1

Código	Descripción	Precio unit €	Unid. emb.
Productos de accionamiento manual y a distancia			
N SBS/U6.0.1-83	Termostato Tenton esclavo, 6 can. AL	174,30	B 1
N SBS/U6.0.1-884	Termostato Tenton esclavo, 6 can. BL mate	174,30	B 1
N SBS/U6.0.1-885	Termostato Tenton esclavo, 6 can. NG mate	174,30	B 1
SBR/U6.0.1-84	Termostato Tenton maestro, 6 can. BL	222,86	B 1
N SBR/U6.0.1-83	Termostato Tenton maestro, 6 can. AL	225,55	B 1
N SBR/U6.0.1-884	Termostato Tenton maestro, 6 can. BL mate	225,55	B 1
N SBR/U6.0.1-885	Termostato Tenton maestro, 6 can. NG mate	225,55	B 1
SBS/U10.0.1-84	Termostato Tenton esclavo, 10 can. BL	222,86	B 1
N SBS/U10.0.1-83	Termostato Tenton esclavo, 10can. AL	225,55	B 1
N SBS/U10.0.1-884	Termostato Tenton esclavo, 10can. BL mate	225,55	B 1
N SBS/U10.0.1-885	Termostato Tenton esclavo, 10can. NG mate	225,55	B 1
SBR/U10.0.1-84	Termostato Tenton maestro, 10 can. BL	318,38	B 1
N SBR/U10.0.1-83	Termostato Tenton maestro, 10 can. AL	322,96	B 1
N SBR/U10.0.1-884	Termostato Tenton maestro, 10can. BL mate	322,96	B 1
N SBR/U10.0.1-885	Termostato Tenton maestro, 10can. NG mate	322,96	B 1
SBC/U6.0.1-84	Termostato Tenton con hum.y CO2,6 can. BL	435,10	B 1
N SBC/U6.0.1-83	Termostato Tenton hum. y CO2, 6can. AL	440,80	B 1
N SBC/U6.0.1-884	Termostato Tenton hum. CO2, 6can. BL mate	440,80	B 1
N SBC/U6.0.1-885	Termostato Tenton hum. CO2, 6can. NG mate	440,80	B 1
SBC/U10.0.1-84	Termostato Tenton con hum.y CO2,10 can. BL	520,00	B 1
N SBC/U10.0.1-83	Termostato Tenton hum. y CO2, 10 can. AL	524,90	B 1
N SBC/U10.0.1-884	Termostato Tenton hum. CO2, 10 can. BL mate	524,90	B 1
N SBC/U10.0.1-885	Termostato Tenton hum. CO2, 10 can. NG mate	524,90	B 1
SB/U8.0.1-84	Pulsador Tenton, 8 can. BL	244,08	B 1
N SB/U8.0.1-83	Pulsador Tenton, 8 canales, AL	248,10	B 1
N SB/U8.0.1-884	Pulsador Tenton, 8 canales, BL mate	248,10	B 1
N SB/U8.0.1-885	Pulsador Tenton, 8 canales, NG mate	248,10	B 1
SB/U12.0.1-84	Pulsador Tenton, 12 can. BL	328,98	B 1
N SB/U12.0.1-83	Pulsador Tenton, 12 canales, AL	333,21	B 1
N SB/U12.0.1-884	Pulsador Tenton, 12 canales, BL mate	333,21	B 1
N SB/U12.0.1-885	Pulsador Tenton, 12 canales, NG mate	333,21	B 1
SAS/A.0.1-84	Marco superficie Tenton, 6-8 can. BL	21,23	B 1
N SAS/A.0.1-83	Marco superficie Tenton, 6-8 can. AL	25,83	B 1
N SAS/A.0.1-884	Marco superficie Tenton, 6-8 can. BL mate	25,83	B 1
N SAS/A.0.1-885	Marco superficie Tenton, 6-8 can. NG mate	25,83	B 1
SAB/A.0.1-84	Marco superficie Tenton, 10-12 can. BL	26,54	B 1
N SAB/A.0.1-83	Marco superficie Tenton, 10-12 can. AL	32,29	B 1
N SAB/A.0.1-884	Marco superficie Tenton, 10-12 can. BL mate	32,29	B 1
N SAB/A.0.1-885	Marco superficie Tenton, 10-12 can. NG mate	32,29	B 1
SLS/A.0.1-84	Cubierta etiq. Tenton, term., 6 can. BL	7,43	B 1
N SLS/A.0.1-83	Cubierta etiq. Tenton, term., 6 can. AL	9,69	B 1
N SLS/A.0.1-884	Cubierta etiq. Tenton, term., 6 can. BL mate	9,69	B 1
N SLS/A.0.1-885	Cubierta etiq. Tenton, term., 6 can. NG mate	9,69	B 1
SLM/A.0.1-84	Cubierta etiq. Tenton, puls., 8 can. BL	9,24	B 1
N SLM/A.0.1-83	Cubierta etiq. Tenton, puls., 8 can. AL	11,22	B 1
N SLM/A.0.1-884	Cubierta etiq. Tenton, puls., 8 can. BL mate	11,22	B 1
N SLM/A.0.1-885	Cubierta etiq. Tenton, puls., 8 can. NG mate	11,22	B 1
SLB/A.0.1-84	Cubierta etiq. Tenton, term., 10 can. BL	10,61	B 1
N SLB/A.0.1-83	Cubierta etiq. Tenton, term., 10 can. AL	17,73	B 1
N SLB/A.0.1-884	Cubierta etiq. Tenton, term., 10 can. BL mate	17,73	B 1
N SLB/A.0.1-885	Cubierta etiq. Tenton, term., 10 can. NG mate	17,73	B 1
SLX/A.0.1-84	Cubierta etiq. Tenton, puls., 12 can. BL	12,73	B 1
N SLX/A.0.1-83	Cubierta etiq. Tenton, puls., 12 can. AL	15,53	B 1
N SLX/A.0.1-884	Cubierta etiq. Tenton, puls., 12 can. BL mate	15,53	B 1
N SLX/A.0.1-885	Cubierta etiq. Tenton, puls., 12 can. NG mate	15,53	B 1
N SLY/A.0.1-84	Franja inferior sin logo, BL	7,38	B 1
N SLY/A.0.1-83	Franja inferior sin logo, AL	11,07	B 1
N SLY/A.0.1-884	Franja inferior sin logo, BL mate	11,07	B 1
N SLY/A.0.1-885	Franja inferior sin logo, NG mate	11,07	B 1
6108/06-AP-500	Sensor inteface para mecanismo, 1 can.	84,13	B 1
6108/07-AP-500	Sensor inteface para mecanismo, 2 can.	90,75	B 1

Código	Descripción	Precio unit €	Unid. emb.
8501P BL	Tecla Sky personalizable 1 canal	5,16	C 1
8501P PL	Tecla Sky personalizable 1 canal	7,22	C 1
8501P NS	Tecla Sky personalizable 1 canal	7,44	C 1
8501P AI	Tecla Sky personalizable 1 canal	20,53	C 1
8501P OE	Tecla Sky personalizable 1 canal	27,92	C 1
N 8501P CM	Tecla Sky personalizable 1 canal	7,33	C 1
N 8501P DN	Tecla Sky personalizable 1 canal	7,33	C 1
N 8501P TP	Tecla Sky personalizable 1 canal	7,33	C 1
8511P BL	Tecla Sky personalizable 2 canales	5,46	C 1
8511P PL	Tecla Sky personalizable 2 canales	7,65	C 1
8511P NS	Tecla Sky personalizable 2 canales	7,85	C 1
8511P AI	Tecla Sky personalizable 2 canales	20,53	C 1
8511P OE	Tecla Sky personalizable 2 canales	27,92	C 1
N 8511P CM	Tecla Sky personalizable 2 canales	7,75	C 1
N 8511P DN	Tecla Sky personalizable 2 canales	7,75	C 1
N 8511P TP	Tecla Sky personalizable 2 canales	7,75	C 1
8596.11 BL	Tecla Sky con símbolo luz 1 canal	5,16	B 1
8596.11 OE	Tecla Sky con símbolo luz 1 canal	16,36	B 1
8596.11 PL	Tecla Sky con símbolo luz 1 canal	7,10	B 1
8596.11 AI	Tecla Sky con símbolo luz 1 canal	12,03	B 1
8596.11 NS	Tecla Sky con símbolo luz 1 canal	7,31	B 1
N 8596.11 CM	Tecla Sky con símbolo luz 1 canal	7,20	B 1
N 8596.11 DN	Tecla Sky con símbolo luz 1 canal	7,20	B 1
N 8596.11 TP	Tecla Sky con símbolo luz 1 canal	7,20	B 1
8596.12 BL	Tecla Sky con símbolo persiana 1 canal	5,16	B 1
8596.12 OE	Tecla Sky con símbolo persiana 1 canal	16,36	B 1
8596.12 PL	Tecla Sky con símbolo persiana 1 canal	7,10	B 1
8596.12 AI	Tecla Sky con símbolo persiana 1 canal	12,03	B 1
8596.12 NS	Tecla Sky con símbolo persiana 1 canal	7,31	B 1
N 8596.12 CM	Tecla Sky con símbolo persiana 1 canal	7,20	B 1
N 8596.12 DN	Tecla Sky con símbolo persiana 1 canal	7,20	B 1
N 8596.12 TP	Tecla Sky con símbolo persiana 1 canal	7,20	B 1
8596.13 BL	Tecla Sky con símbolo regulador 1 canal	5,16	B 1
8596.13 OE	Tecla Sky con símbolo regulador 1 canal	16,36	B 1
8596.13 PL	Tecla Sky con símbolo regulador 1 canal	7,10	B 1
8596.13 AI	Tecla Sky con símbolo regulador 1 canal	12,03	B 1
8596.13 NS	Tecla Sky con símbolo regulador 1 canal	7,31	B 1
N 8596.13 CM	Tecla Sky con símbolo regulador 1 canal	7,20	B 1
N 8596.13 DN	Tecla Sky con símbolo regulador 1 canal	7,20	B 1
N 8596.13 TP	Tecla Sky con símbolo regulador 1 canal	7,20	B 1
8596.14 BL	Tecla Sky con símbolo escena 1 canal	5,16	B 1
8596.14 OE	Tecla Sky con símbolo escena 1 canal	16,36	B 1
8596.14 PL	Tecla Sky con símbolo escena 1 canal	7,10	B 1
8596.14 AI	Tecla Sky con símbolo escena 1 canal	12,03	B 1
8596.14 NS	Tecla Sky con símbolo escena 1 canal	7,31	B 1
N 8596.14 CM	Tecla Sky con símbolo escena 1 canal	7,20	B 1
N 8596.14 DN	Tecla Sky con símbolo escena 1 canal	7,20	B 1
N 8596.14 TP	Tecla Sky con símbolo escena 1 canal	7,20	B 1
8596.21 BL	Tecla Sky con símbolo luz 2 canales	4,34	B 1
8596.21 OE	Tecla Sky con símbolo luz 2 canales	16,44	B 1
8596.21 PL	Tecla Sky con símbolo luz 2 canales	6,27	B 1
8596.21 AI	Tecla Sky con símbolo luz 2 canales	11,55	B 1
8596.21 NS	Tecla Sky con símbolo luz 2 canales	6,48	B 1
N 8596.21 CM	Tecla Sky con símbolo luz 2 canales	6,37	B 1
N 8596.21 DN	Tecla Sky con símbolo luz 2 canales	6,37	B 1
N 8596.21 TP	Tecla Sky con símbolo luz 2 canales	6,37	B 1
8596.22 BL	Tecla Sky con símbolo persiana 2 canales	4,34	B 1
8596.22 OE	Tecla Sky con símbolo persiana 2 canales	16,44	B 1
8596.22 PL	Tecla Sky con símbolo persiana 2 canales	6,27	B 1
8596.22 AI	Tecla Sky con símbolo persiana 2 canales	11,55	B 1
8596.22 NS	Tecla Sky con símbolo persiana 2 canales	6,48	B 1
N 8596.22 CM	Tecla Sky con símbolo persiana 2 canales	6,37	B 1
N 8596.22 DN	Tecla Sky con símbolo persiana 2 canales	6,37	B 1

Código	Descripción	Precio unit €	Unid. emb.
--------	-------------	---------------	------------

Productos de accionamiento manual y a distancia

N 8596.22 TP	Tecla Sky con símbolo persiana 2 canales	6,37	B 1
8596.23 BL	Tecla Sky con símbolo regulador 2 canales	4,34	B 1
8596.23 OE	Tecla Sky con símbolo regulador 2 canales	16,44	B 1
8596.23 PL	Tecla Sky con símbolo regulador 2 canales	6,27	B 1
8596.23 AI	Tecla Sky con símbolo regulador 2 canales	11,55	B 1
8596.23 NS	Tecla Sky con símbolo regulador 2 canales	6,48	B 1
N 8596.23 CM	Tecla Sky con símbolo regulador 2 canales	6,37	B 1
N 8596.23 DN	Tecla Sky con símbolo regulador 2 canales	6,37	B 1
N 8596.23 TP	Tecla Sky con símbolo regulador 2 canales	6,37	B 1
8596.24 BL	Tecla Sky con símbolo escena 2 canales	4,34	B 1
8596.24 OE	Tecla Sky con símbolo escena 2 canales	16,44	B 1
8596.24 PL	Tecla Sky con símbolo escena 2 canales	6,27	B 1
8596.24 AI	Tecla Sky con símbolo escena 2 canales	11,55	B 1
8596.24 NS	Tecla Sky con símbolo escena 2 canales	6,48	B 1
N 8596.24 CM	Tecla Sky con símbolo escena 2 canales	6,37	B 1
N 8596.24 DN	Tecla Sky con símbolo escena 2 canales	6,37	B 1
N 8596.24 TP	Tecla Sky con símbolo escena 2 canales	6,37	B 1

Gestión de la energía

SE/S 3.16.1	Actuador de energía, 3 can. 16/20AX, DIN	477,22	B 1
EM/S 3.16.1	Medidor de energía, 3 can. 16/20AX, DIN	312,19	B 1
ZS/S 1.1	Módulo interface de medición, DIN	214,38	B 1
QA/S 1.16.1	Analizador de consumos, 16 canales, KNX, DIN	581,46	B 1

Seguridad y vigilancia

SMB/S 1.1	Unidad monitorización de errores, DIN	686,87	C 1
EUB/S 1.1	Unidad monitorización KNX, DIN	686,84	C 1
BDB/S 1.1	Unidad de evaluación de datos, DIN	663,46	C 1
GM/A 8.1	Panel de seguridad KNX	1.830,69	B 1
BT/A 1.1	Teclado negro Panel seg. KNX GM/A 8.1	636,19	B 1
BT/A 2.1	Teclado blanco Panel seg. KNX GM/A 8.1	716,37	B 1
MG/E 4.4.1	Módulo de zona de 4 can.	203,24	B 1
MG/A 4.4.1	Módulo de zona de 4 can.	217,56	B 1
WA/Z 1.1	Contacto antisabotaje	56,55	B 1
SAK7	Batería estanca, 12V DC, 7Ah	53,86	B 1
IR/XB	Detector mov. infrarrojo Bus, VdS-CI. B	98,35	B 1
EIM/XB	Detector mov. dual Bus, VdS-CI. B	141,75	B 1
WEL/A,ES	Lector de pared SafeKey, Superficie	300,26	B 1
WELT/A,ES	Lector de pared SafeKey con Teclado, Superficie	463,44	B 1
SCS	Llave con chip SafeKey	26,46	B 1
L240/BS	Módulo de evaluación SafeKey	390,36	B 1
ESPE/M	Cerradura electromecánica Mini	415,03	B 1
MT/S 4.12.2M	Terminal de seguridad, 4 can., DIN	326,34	B 1
MT/S 8.12.2M	Terminal de seguridad, 8 can., DIN	486,23	B 1
MT/U 2.12.2	Terminal de seguridad, 2 can., Empotrado	196,89	B 1
SCM/S 1.1	Módulo de seguridad, DIN	395,86	B 1
MRS/W	Set de contacto magnético	19,20	B 1
MRS/B	Set de contacto magnético	19,20	B 1
VMRS/W	Set de contacto magnético Saver Set	314,64	B 20
VMRS/B	Set de contacto magnético Saver Set	314,64	B 20
N MC-C1.1	Set de Contacto Magnético para Puerta Giratoria	80,10	B 1
SPGS/W	Sensor de rotura de cristal, blanco	39,24	B 1
WRK/W	Contacto de cerradura eléctrica	65,17	B 1
VSUE	Contacto de monitorización de ventana	27,84	B 1
ND/W	Botón llamada emergencia, Superficie, BL	59,73	B 1
NDU/W	Botón llamada emergencia, Empotrado, BL	59,73	B 1
EIM/D	Detector de techo dual	220,79	B 1
TD-C1.1	Detector de Gas con salida de relé	233,46	B 1
SWM4	Detector de agua	86,40	B 1
SWM4/RN	Detector de agua con salida de relé	100,79	B 1
6190/41	Sensor de viento	512,40	C 1

Código	Descripción	Precio unit €	Unid. emb.
--------	-------------	---------------	------------

6190/42	Sensor de temperatura	157,41	B 1
6190/43	Sensor de lluvia	323,71	B 1
6190/44	Sensor de umbral de luminosidad	149,70	B 1
6190/45	Sensor de luminosidad	149,70	B 1
6190/49-101	Transformador para est. met. WS/S 4.1.1.2	140,88	B 1
SSS	Sirena electrónica	62,38	B 1
SSF/G	Sirena encapsulada	265,58	C 1
SSF/GB	Sirena óptica y acústica	397,83	C 1
FC600/BREL	Base relé detector óptico humo 12/24V	37,38	B 1
FC650/O	Detector óptico de humo	59,67	B 1

Control de accesos

© TR/U 1.1	Lector Tarjeta Transponder KNX	211,78	B 1
© TH/U 1.1	Lector/Contenedor de Tarjeta	211,78	B 1
© CH/T 2	Pack de 5 Tarjetas Transponder (MIFARE)	23,09	B 1
© TS/T 1	Set de 10 Tarjetas Transponder (MIFARE)	35,88	B 1
© TP/T 1	USB Programmer – MIFARE	338,74	B 1
© TA/U3.1.1-CG	Sensor de habitación exterior, Empotrado	266,62	B 1
© TSN/U.2.1-CG	Sensor habit.ext. con nº habitación, Empotrado	383,94	B 1

Material de etiquetado y auxiliar

STR/Z 1.50.1	Soporte para Etiquetas	18,09	B 1
--------------	------------------------	-------	-----

Soluciones de automatización para el hogar



ABB-free@home®

System access point y elementos comunes

SAP/S.3	Punto de acceso, 230V	415,15	A 1
SAP-A1.1	Adaptador para carril DIN	10,35	B 1,00
SAP-1-WL	Antena para SAP-S-2	39,77	B 1
DP7-S-611-02	Pantalla táctil 7" Free@Home, BL	1.006,66	A 1
DP7-S-625-02	Pantalla táctil 7" Free@Home, AN	1.020,54	A 1
DP4-1-611	Pantalla táctil 4,3" Free@Home, BL	431,95	A 1
DP4-1-625	Pantalla táctil 4,3" Free@Home, AN	436,27	A 1
DP4-F	Caja de empotrar para pantalla 4,3" F@H	27,75	A 1
CP-D 24/2.5	Fuente de Alimentación, 24 V, 2.5 A	99,32	A 1
DP4-T-1	Sensor de temperatura	23,51	B 1
9682	Cable Free@Home / Welcome	1,39	A 100
B-FH	Borna free@home	1,39	B 100
PS-M-64.1.1	Fuente de alimentación DIN, 640mA	273,83	A 1
N USB-M-1.1	Interfaz USB free@home, DIN	175,60	B 1
N USB-A-1.1	Cable USB para free@home	18,27	B 1
N WS-Set-1.1	Set estación meteorológica free@home	2.024,93	B 1

Actuadores y sensores de perfil DIN

HA-M-0.12.1	Act. accionamiento electroválv. DIN 12 can. 230V	359,31	B 1
HA-M-0.6.1	Act. accionamiento electroválv. DIN 6 can. 230V	210,99	A 1
BA-M-0.4.1	Actuador pers. DIN 4 canales, 230V	231,63	A 1
SA-M-0.4.1	Actuador int. DIN 4 canales, 16A	249,98	A 1
SA-M-8.8.1	Sensor 8 canales + Actuador 8 canales, DIN	474,74	B 1
DAM.4.210.2.1	Actuador DIN 4 canales, 230V	418,27	A 1
DAM.6.210.2.1	Actuador DIN 4 canales, 127V	533,29	B 1
DG-M-1.16.1	Pasarela DALI, 16 balastos, DIN	437,00	B 1
FCA-M-2.3.1	Actuador de Fan Coil Free@Home	623,77	B 1
WS-1	Estación meteorológica Free@Home	560,44	B 1

Código	Descripción	Precio unit €	Unid. emb.
Actuadores y sensores de empotrar			
SU-F-1.0.PB.1	Sensor 1 ó 2 canales Zenit	51,86	A 1
SU-F-2.0.PB.1	Sensor 2 ó 4 canales Zenit	56,06	B 1
MD-F-1.0.PB.1	Detector movimiento Zenit/Sky	123,07	B 1
MSA-F-1.1.PB.1	Det.mov./actuador 1 canal Zenit/Sky	178,11	A 1
SSA-F-1.1.PB.1	Sensor/actuador interruptor 2/1 Zenit	94,02	A 1
SSA-F-2.1.PB.1	Sensor/actuador interruptor 4/1 Zenit	101,67	B 1
SSA-F-2.2.PB.1	Sensor/actuador interruptor 4/2 Zenit	110,08	B 1
SDA-F-1.1.PB.1	Sensor/actuador regulador 2/1 Zenit	152,14	A 1
SDA-F-2.1.PB.1	Sensor/actuador regulador 4/1 Zenit	152,14	B 1
SBA-F-1.1.PB.1	Sensor/actuador persianas 2/1 Zenit	109,32	A 1
SBA-F-2.1.PB.1	Sensor/actuador persianas 4/1 Zenit	109,32	B 1
RTC-F-1.PB	Termostato Zenit	172,00	A 1
SU-F-1.0.1	Sensor 1 ó 2 canales Sky	51,86	A 1
SU-F-2.0.1	Sensor 2 ó 4 canales Sky	56,06	B 1
SSA-F-1.1.1	Sensor/actuador interruptor 2/1 Sky	94,02	A 1
SSA-F-2.1.1	Sensor/actuador interruptor 4/1 Sky	101,67	B 1
SSA-F-2.2.1	Sensor/actuador interruptor 4/2 Sky	110,08	B 1
SDA-F-1.1.1	Sensor/actuador regulador 2/1 Sky	152,14	A 1
SDA-F-2.1.1	Sensor/actuador regulador 4/1 Sky	152,14	B 1
SBA-F-1.1.1	Sensor/actuador pers. 2/1 Sky	109,32	A 1
SBA-F-2.1.1	Sensor/actuador pers. 4/1 Sky	109,32	B 1
RTC-F-1	Termostato Sky	172,00	A 1
BI-F-2.0.1	Entrada binaria 2 canales	50,34	B 1
BI-F-4.0.1	Entrada binaria 4 canales	75,68	A 1
BI-M-4.0.1	Entrada binaria DIN 4 canales, 230V	185,75	B 1
SU-F-1.0.PB.1-WL	Sensor 1 canal, WL ZENIT	97,17	B 1
SU-F-2.0.PB.1-WL	Sensor 2 canales, WL ZENIT	102,44	B 1
SSA-F-1.1.PB.1-WL	Sensor/actuador inter. 1can./1act., WL ZENIT	107,73	B 1
SSA-F-2.1.PB.1-WL	Sensor/actuador inter. 2can./1act., WL ZENIT	113,00	B 1
SSA-F-2.2.PB.1-WL	Sensor/actuador inter. 2can./2act., WL ZENIT	123,58	B 1
SDA-F-1.1.PB.1-WL	Sensor/actuador reg. 1can./1act., WL ZENIT	161,59	B 1
SDA-F-2.1.PB.1-WL	Sensor/actuador reg. 2can./1act., WL ZENIT	166,88	B 1
SBA-F-1.1.PB.1-WL	Sensor/actuador pers. 1can./1act., WL ZENIT	118,29	B 1
SBA-F-2.1.PB.1-WL	Sensor/actuador pers. 2can./1act., WL ZENIT	123,58	B 1
MSA-F-1.1.1-WL	Detector movimiento/1act., WL ZENIT	193,91	B 1
RTC-F-1.PB-WL	Termostato de empotrar, WL ZENIT	188,53	B 1
RTC-F-2.1.PB-WL	Termostato de empotrar/actuador, WL ZENIT	199,61	B 1
SU-F-1.0.1-WL	Sensor 1 canal, WL SKY	99,59	B 1
SU-F-2.0.1-WL	Sensor 2 canales, WL SKY	105,09	B 1
SSA-F-1.1.1-WL	Sensor/actuador inter. 1can./1act., WL SKY	110,37	B 1
SSA-F-2.1.1-WL	Sensor/actuador inter. 2can./1act., WL SKY	116,18	B 1
SSA-F-2.2.1-WL	Sensor/actuador inter. 2can./2act., WL SKY	126,73	B 1
SDA-F-1.1.1-WL	Sensor/actuador reg. 1can./1act., WL SKY	165,81	B 1
SDA-F-2.1.1-WL	Sensor/actuador reg. 2can./1act., WL SKY	171,10	B 1
SBA-F-1.1.1-WL	Sensor/actuador pers. 1can./1act., WL SKY	121,47	B 1
SBA-F-2.1.1-WL	Sensor/actuador pers. 2can./1act., WL SKY	126,73	B 1
RTC-F-1-WL	Termostato de empotrar, WL SKY	193,28	B 1
RTC-F-2.1.1-WL	Termostato de empotrar/actuador, WL SKY	205,91	B 1
AC-HA-1	Set adaptador Hertz	16,42	B 1
AC-HA-2	Set adaptador Comnap	16,42	B 1
AC-HA-3	Set adaptador Orkli	27,31	B 1
HA-S-1-WL	Termostato básico para radiador, WL	75,78	B 1
HA-S-2-WL	Termostato confort para radiador, WL	108,26	B 1
SUG-F-1.1	Pasarela para unidad Split	145,65	B 1
BI-S-1-64-WL	Detector universal ventana free@home, WL	67,19	B 1
WBI-S-1-64-WL	Detector manilla ventana free@home, WL	67,19	B 1

Tapas y botones

SR-2-N2BL	Tapa sensor F@H Zenit 1/2 canal, BL	9,59	B 1
SR-2-N2PL	Tapa sensor F@H Zenit 1/2 canal, PL	11,49	B 1
SR-2-N2AN	Tapa sensor F@H Zenit 1/2 canal, AN	11,49	B 1

Código	Descripción	Precio unit €	Unid. emb.
SR-2-N2CV	Tapa sensor F@H Zenit 1/2 canal, CV	11,49	B 1
SR-4-N2BL	Tapa sensor F@H Zenit 2/4 canal, BL	16,05	B 1
SR-4-N2PL	Tapa sensor F@H Zenit 2/4 canal, PL	17,99	B 1
SR-4-N2AN	Tapa sensor F@H Zenit 2/4 canal, AN	17,99	B 1
SR-4-N2CV	Tapa sensor F@H Zenit 2/4 canal, CV	17,99	B 1
CP-MD-N2BL	Tapa detector de movimiento F@H Zenit, BL	8,26	B 1
CP-MD-N2PL	Tapa detector de movimiento F@H Zenit, PL	9,93	B 1
CP-MD-N2AN	Tapa detector de movimiento F@H Zenit, AN	9,93	B 1
CP-MD-N2CV	Tapa detector de movimiento F@H Zenit, CV	9,93	B 1
CP-MD-N2WLBL	Tapa detector mov. Free@Home Wireless, BL	8,26	B 1
CP-MD-N2WLPL	Tapa detector mov. Free@Home Wireless, PL	9,93	B 1
CP-MD-N2WLAN	Tapa detector mov. Free@Home Wireless, AN	9,93	B 1
CP-MD-N2WLCV	Tapa detector mov. Free@Home Wireless, CV	9,93	B 1
CP-RTC-N2BL	Tapa termostato F@H Zenit, BL	8,72	B 1
CP-RTC-N2PL	Tapa termostato F@H Zenit, PL	10,48	B 1
CP-RTC-N2AN	Tapa termostato F@H Zenit, AN	10,48	B 1
CP-RTC-N2CV	Tapa termostato F@H Zenit, CV	10,48	B 1
CP-RTC-FC-N2BL	Tapa Termostato Free@Home Fan Coil, BL	8,72	B 1
CP-RTC-FC-N2PL	Tapa Termostato Free@Home Fan Coil, PL	10,48	B 1
CP-RTC-FC-N2AN	Tapa Termostato Free@Home Fan Coil, AN	10,48	B 1
CP-RTC-FC-N2CV	Tapa Termostato Free@Home Fan Coil, CV	10,48	B 1
SBB-N2BL	Botón símbolo persiana F@H Zenit, BL	5,10	B 20
SBB-N2GR	Botón símbolo persiana F@H Zenit, GR	5,10	B 20
SBD-N2BL	Botón símbolo regulador F@H Zenit, BL	5,10	B 20
SBD-N2GR	Botón símbolo regulador F@H Zenit, GR	5,10	B 20
SBL-N2BL	Botón símbolo iluminación F@H Zenit, BL	5,04	B 20
SBL-N2GR	Botón símbolo iluminación F@H Zenit, GR	5,10	B 20
SBS-N2BL	Botón símbolo escena F@H Zenit, BL	5,10	B 20
SBS-N2GR	Botón símbolo escena F@H Zenit, GR	5,10	B 20
SR-1-85BL	Tapa sensor F@H Sky 1 canal, BL	10,65	B 1
SR-1-85PL	Tapa sensor F@H Sky 1 canal, PL	11,81	B 1
SR-1-85AI	Tapa sensor F@H Sky 1 canal, AI	17,74	B 1
SR-1-85NS	Tapa sensor F@H Sky 1 canal, NS	12,01	B 1
SR-1-85OE	Tapa sensor F@H Sky 1 canal, OE	24,48	B 1
N SR-1-85CM	Tapa sensor F@H Sky 1 canal, CM	11,91	B 1
N SR-1-85DN	Tapa sensor F@H Sky 1 canal, DN	11,91	B 1
N SR-1-85TP	Tapa sensor F@H Sky 1 canal, TP	11,91	B 1
SRL-1-85BL	Tapa sensor F@H Sky 1 canal simb. Luz BL	11,20	B 1
SRL-1-85PL	Tapa sensor F@H Sky 1 canal simb. Luz PL	13,33	B 1
SRL-1-85AI	Tapa sensor F@H Sky 1 canal simb. Luz AI	18,69	B 1
SRL-1-85NS	Tapa sensor F@H Sky 1 canal simb. Luz NS	13,55	B 1
SRL-1-85OE	Tapa sensor F@H Sky 1 canal simb. Luz OE	26,17	B 1
N SRL-1-85CM	Tapa sensor F@H Sky 1 canal simb. Luz CM	13,43	B 1
N SRL-1-85DN	Tapa sensor F@H Sky 1 canal simb. Luz DN	13,43	B 1
N SRL-1-85TP	Tapa sensor F@H Sky 1 canal simb. Luz TP	13,43	B 1
SRB-1-85BL	Tapa sensor F@H Sky 1 canal simb. Pers. BL	11,20	B 1
SRB-1-85PL	Tapa sensor F@H Sky 1 canal simb. Pers. PL	13,33	B 1
SRB-1-85AI	Tapa sensor F@H Sky 1 canal simb. Pers. AI	18,69	B 1
SRB-1-85NS	Tapa sensor F@H Sky 1 canal simb. Pers. NS	13,55	B 1
SRB-1-85OE	Tapa sensor F@H Sky 1 canal simb. Pers. OE	26,17	B 1
N SRB-1-85CM	Tapa sensor F@H Sky 1 canal simb. Pers. CM	13,43	B 1
N SRB-1-85DN	Tapa sensor F@H Sky 1 canal simb. Pers. DN	13,43	B 1
N SRB-1-85TP	Tapa sensor F@H Sky 1 canal simb. Pers. TP	13,43	B 1
SRD-1-85BL	Tapa sensor F@H Sky 1 canal simb. Reg. BL	11,20	B 1
SRD-1-85PL	Tapa sensor F@H Sky 1 canal simb. Reg. PL	13,33	B 1
SRD-1-85AI	Tapa sensor F@H Sky 1 canal simb. Reg. AI	18,69	B 1
SRD-1-85NS	Tapa sensor F@H Sky 1 canal simb. Reg. NS	13,55	B 1
SRD-1-85OE	Tapa sensor F@H Sky 1 canal simb. Reg. OE	26,17	B 1
N SRD-1-85CM	Tapa sensor F@H Sky 1 canal simb. Reg. CM	13,43	B 1
N SRD-1-85DN	Tapa sensor F@H Sky 1 canal simb. Reg. DN	13,43	B 1
N SRD-1-85TP	Tapa sensor F@H Sky 1 canal simb. Reg. TP	13,43	B 1
SRS-1-85BL	Tapa sensor F@H Sky 1 canal simb. Esc. BL	11,20	B 1
SRS-1-85PL	Tapa sensor F@H Sky 1 canal simb. Esc. PL	13,33	B 1

Código	Descripción	Precio unit €	Unid. emb.
--------	-------------	---------------	------------

Tapas y botones

SRS-1-85AI	Tapa sensor F@H Sky 1 canal simb. Esc. AI	18,69	B 1
SRS-1-85NS	Tapa sensor F@H Sky 1 canal simb. Esc. NS	13,55	B 1
SRS-1-85OE	Tapa sensor F@H Sky 1 canal simb. Esc. OE	26,17	B 1
N SRS-1-85CM	Tapa sensor F@H Sky 1 canal simb. Esc. CM	13,43	B 1
N SRS-1-85DN	Tapa sensor F@H Sky 1 canal simb. Esc. DN	13,43	B 1
N SRS-1-85TP	Tapa sensor F@H Sky 1 canal simb. Esc. TP	13,43	B 1
SR-2-85BL	Tapa sensor F@H Sky 2 canales, BL	6,18	B 1
SR-2-85PL	Tapa sensor F@H Sky 2 canales, PL	6,95	B 1
SR-2-85AI	Tapa sensor F@H Sky 2 canales, AI	9,77	B 1
SR-2-85NS	Tapa sensor F@H Sky 2 canales, NS	7,34	B 1
SR-2-85OE	Tapa sensor F@H Sky 2 canales, OE	13,29	B 1
N SR-2-85CM	Tapa sensor F@H Sky 2 canales, CM	7,15	B 1
N SR-2-85DN	Tapa sensor F@H Sky 2 canales, DN	7,15	B 1
N SR-2-85TP	Tapa sensor F@H Sky 2 canales, TP	7,15	B 1
SRL-2-L-85BL	Tapa sensor F@H Sky 2 canal izq. simb. Luz, BL	6,18	B 1
SRL-2-L-85PL	Tapa sensor F@H Sky 2 canal izq. simb. Luz, PL	6,81	B 1
SRL-2-L-85AI	Tapa sensor F@H Sky 2 canal izq. simb. Luz, AI	10,26	B 1
SRL-2-L-85NS	Tapa sensor F@H Sky 2 canal izq. simb. Luz, NS	7,01	B 1
SRL-2-L-85OE	Tapa sensor F@H Sky 2 canal izq. simb. Luz, OE	13,96	B 1
N SRL-2-L-85CM	Tapa sensor F@H Sky 2 canal izq. simb. Luz, CM	6,91	B 1
N SRL-2-L-85DN	Tapa sensor F@H Sky 2 canal izq. simb. Luz, DN	6,91	B 1
N SRL-2-L-85TP	Tapa sensor F@H Sky 2 canal izq. simb. Luz, TP	6,91	B 1
SRL-2-R-85BL	Tapa sensor F@H Sky 2 canal der. simb. Luz, BL	6,18	B 1
SRL-2-R-85PL	Tapa sensor F@H Sky 2 canal der. simb. Luz, PL	6,81	B 1
SRL-2-R-85AI	Tapa sensor F@H Sky 2 canal der. simb. Luz, AI	10,26	B 1
SRL-2-R-85NS	Tapa sensor F@H Sky 2 canal der. simb. Luz, NS	7,01	B 1
SRL-2-R-85OE	Tapa sensor F@H Sky 2 canal der. simb. Luz, OE	13,96	B 1
N SRL-2-R-85CM	Tapa sensor F@H Sky 2 canal der. simb. Luz, CM	6,91	B 1
N SRL-2-R-85DN	Tapa sensor F@H Sky 2 canal der. simb. Luz, DN	6,91	B 1
N SRL-2-R-85TP	Tapa sensor F@H Sky 2 canal der. simb. Luz, TP	6,91	B 1
SRB-2-85BL	Tapa sensor F@H Sky 2 canal simb. Pers. BL	6,18	B 1
SRB-2-85PL	Tapa sensor F@H Sky 2 canal simb. Pers. PL	6,81	B 1
SRB-2-85AI	Tapa sensor F@H Sky 2 canal simb. Pers. AI	10,26	B 1
SRB-2-85NS	Tapa sensor F@H Sky 2 canal simb. Pers. NS	7,01	B 1
SRB-2-85OE	Tapa sensor F@H Sky 2 canal simb. Pers. OE	13,96	B 1
N SRB-2-85CM	Tapa sensor F@H Sky 2 canal simb. Pers. CM	6,91	B 1
N SRB-2-85DN	Tapa sensor F@H Sky 2 canal simb. Pers. DN	6,91	B 1
N SRB-2-85TP	Tapa sensor F@H Sky 2 canal simb. Pers. TP	6,91	B 1
SRD-2-L-85BL	Tapa sensor F@H Sky 2 canal izq. simb. Reg. BL	6,18	B 1
SRD-2-L-85PL	Tapa sensor F@H Sky 2 canal izq. simb. Reg. PL	6,81	B 1
SRD-2-L-85AI	Tapa sensor F@H Sky 2 canal izq. simb. Reg. AI	10,26	B 1
SRD-2-L-85NS	Tapa sensor F@H Sky 2 canal izq. simb. Reg. NS	7,01	B 1
SRD-2-L-85OE	Tapa sensor F@H Sky 2 canal izq. simb. Reg. OE	13,96	B 1
N SRD-2-L-85CM	Tapa sensor F@H Sky 2 canal izq. simb. Reg. CM	6,91	B 1
N SRD-2-L-85DN	Tapa sensor F@H Sky 2 canal izq. simb. Reg. DN	6,91	B 1
N SRD-2-L-85TP	Tapa sensor F@H Sky 2 canal izq. simb. Reg. TP	6,91	B 1
SRD-2-R-85BL	Tapa sensor F@H Sky 2 canal der. simb. Reg. BL	6,18	B 1
SRD-2-R-85PL	Tapa sensor F@H Sky 2 canal der. simb. Reg. PL	6,81	B 1
SRD-2-R-85AI	Tapa sensor F@H Sky 2 canal der. simb. Reg. AI	10,26	B 1
SRD-2-R-85NS	Tapa sensor F@H Sky 2 canal der. simb. Reg. NS	7,01	B 1
SRD-2-R-85OE	Tapa sensor F@H Sky 2 canal der. simb. Reg. OE	13,96	B 1
N SRD-2-R-85CM	Tapa sensor F@H Sky 2 canal der. simb. Reg. CM	6,91	B 1
N SRD-2-R-85DN	Tapa sensor F@H Sky 2 canal der. simb. Reg. DN	6,91	B 1
N SRD-2-R-85TP	Tapa sensor F@H Sky 2 canal der. simb. Reg. TP	6,91	B 1
SRS-2-L-85BL	Tapa sensor F@H Sky 2 canal izq. simb. Esc. BL	6,18	B 1
SRS-2-L-85PL	Tapa sensor F@H Sky 2 canal izq. simb. Esc. PL	6,81	B 1
SRS-2-L-85AI	Tapa sensor F@H Sky 2 canal izq. simb. Esc. AI	10,26	B 1
SRS-2-L-85NS	Tapa sensor F@H Sky 2 canal izq. simb. Esc. NS	7,01	B 1
SRS-2-L-85OE	Tapa sensor F@H Sky 2 canal izq. simb. Esc. OE	13,96	B 1
N SRS-2-L-85CM	Tapa sensor F@H Sky 2 canal izq. simb. Esc. CM	6,91	B 1
N SRS-2-L-85DN	Tapa sensor F@H Sky 2 canal izq. simb. Esc. DN	6,91	B 1

Código	Descripción	Precio unit €	Unid. emb.
--------	-------------	---------------	------------

N SRS-2-L-85TP	Tapa sensor F@H Sky 2 canal izq. simb. Esc. TP	6,91	B 1
SRS-2-R-85BL	Tapa sensor F@H Sky 2 canal der. simb. Esc. BL	6,18	B 1
SRS-2-R-85PL	Tapa sensor F@H Sky 2 canal der. simb. Esc. PL	6,81	B 1
SRS-2-R-85AI	Tapa sensor F@H Sky 2 canal der. simb. Esc. AI	10,26	B 1
SRS-2-R-85NS	Tapa sensor F@H Sky 2 canal der. simb. Esc. NS	7,01	B 1
SRS-2-R-85OE	Tapa sensor F@H Sky 2 canal der. simb. Esc. OE	13,96	B 1
N SRS-2-R-85CM	Tapa sensor F@H Sky 2 canal der. simb. Esc. CM	6,91	B 1
N SRS-2-R-85DN	Tapa sensor F@H Sky 2 canal der. simb. Esc. DN	6,91	B 1
N SRS-2-R-85TP	Tapa sensor F@H Sky 2 canal der. simb. Esc. TP	6,91	B 1
CP-MD-85BL	Tapa detector movimiento F@H Sky, BL	9,63	B 1
CP-MD-85PL	Tapa detector movimiento F@H Sky, PL	10,70	B 1
CP-MD-85AI	Tapa detector movimiento F@H Sky, AI	17,67	B 1
CP-MD-85NS	Tapa detector movimiento F@H Sky, NS	10,91	B 1
CP-MD-85OE	Tapa detector movimiento F@H Sky, OE	24,86	B 1
N CP-MD-85CM	Tapa detector movimiento F@H Sky, CM	10,80	B 1
N CP-MD-85DN	Tapa detector movimiento F@H Sky, DN	10,80	B 1
N CP-MD-85TP	Tapa detector movimiento F@H Sky, TP	10,80	B 1
CP-MD-85WLBL	Tapa detector movimiento F@H Wireless SKY, BL	9,53	B 1
CP-MD-85WLPL	Tapa detector movimiento F@H Wireless SKY, PL	10,59	B 1
CP-MD-85WLNS	Tapa detector movimiento F@H Wireless SKY, NS	11,42	B 1
CP-RTC-85BL	Tapa termostato F@H Sky, BL	10,17	B 1
CP-RTC-85PL	Tapa termostato F@H Sky, PL	11,29	B 1
CP-RTC-85AI	Tapa termostato F@H Sky, AI	18,69	B 1
CP-RTC-85NS	Tapa termostato F@H Sky, NS	11,51	B 1
CP-RTC-85OE	Tapa termostato F@H Sky, OE	25,42	B 1
N CP-RTC-85CM	Tapa termostato F@H Sky, CM	11,39	B 1
N CP-RTC-85DN	Tapa termostato F@H Sky, DN	11,39	B 1
N CP-RTC-85TP	Tapa termostato F@H Sky, TP	11,39	B 1
CP-RTC-FC-85BL	Tapa termostato F@H Sky Fan Coil, BL	10,17	B 1
CP-RTC-FC-85PL	Tapa termostato F@H Sky Fan Coil, PL	11,29	B 1
CP-RTC-FC-85AI	Tapa termostato F@H Sky Fan Coil, AI	18,69	B 1
CP-RTC-FC-85NS	Tapa termostato F@H Sky Fan Coil, NS	11,51	B 1
CP-RTC-FC-85OE	Tapa termostato F@H Sky Fan Coil, OE	25,42	B 1
N CP-RTC-FC-85CM	Tapa termostato F@H Sky Fan Coil, CM	11,39	B 1
N CP-RTC-FC-85DN	Tapa termostato F@H Sky Fan Coil, DN	11,39	B 1
N CP-RTC-FC-85TP	Tapa termostato F@H Sky Fan Coil, TP	11,39	B 1
SR-1P-85BL	Tecla sensor free@home 1 can. Personalizable, BL	12,29	C 1
SR-1P-85PL	Tecla sensor free@home 1 can. Personalizable, PL	14,43	C 1
SR-1P-85AI	Tecla sensor free@home 1 can. Personalizable, AI	19,77	C 1
SR-1P-85NS	Tecla sensor free@home 1 can. Personalizable, NS	14,63	C 1
SR-1P-85OE	Tecla sensor free@home 1 can. Personalizable, OE	26,17	C 1
N SR-1P-85CM	Tecla sensor free@home 1 can. Personalizable, CM	14,53	C 1
N SR-1P-85DN	Tecla sensor free@home 1 can. Personalizable, DN	14,53	C 1
N SR-1P-85TP	Tecla sensor free@home 1 can. Personalizable, TP	14,53	C 1
SR-2P-85BL	Tecla sensor free@home 2 can. Personalizable, BL	7,26	C 1
SR-2P-85PL	Tecla sensor free@home 2 can. Personalizable, PL	7,91	C 1
SR-2P-85AI	Tecla sensor free@home 2 can. Personalizable, AI	11,35	C 1
SR-2P-85NS	Tecla sensor free@home 2 can. Personalizable, NS	8,12	C 1
SR-2P-85OE	Tecla sensor free@home 2 can. Personalizable, OE	15,44	C 1
N SR-2P-85CM	Tecla sensor free@home 2 can. Personalizable, CM	8,02	C 1
N SR-2P-85DN	Tecla sensor free@home 2 can. Personalizable, DN	8,02	C 1
N SR-2P-85TP	Tecla sensor free@home 2 can. Personalizable, TP	8,02	C 1

ABB-secure@home y alarmas técnicas

SSK-W2.1E	ABB-secure@home Startkit - cristal blanco	879,19	B 1
SSK-W1.1E	ABB-secure@home Startkit GSM - cristal blanco	1.154,28	B 1
SAS-W1.1E	ABB-secure@home GSM unidad central - cristal blanco	934,22	B 1
SAS-W2.1E	ABB-secure@home unidad central - cristal blanco	659,11	B 1
SAS-W1.1F	ABB-secure@home GSM unidad central - cristal negro	934,22	B 1
SAS-W2.1F	ABB-secure@home unidad central - cristal negro	659,11	B 1
SSD-W1.1A	Sirena exterior - blanco	362,02	B 1
SSD-W1.1B	Sirena exterior - antracita	362,02	B 1
SSD-W1.1C	Sirena exterior - gris	362,02	B 1

Código	Descripción	Precio unit €	Unid. emb.
ABB-secure@home y alarmas técnicas			
SAD-W1.1F	Control remoto preconfigurado - cristal negro	108,93	B : 1
SAD-W2.1F	Control remoto - cristal negro	119,93	B : 1
SMD-W1.1A	Sensor pasivo infrarrojo interior	163,95	B : 1
SGB-W1.1A	Sensor detector de inercia de impacto	31,92	B : 1
SMC-W1.1A	Sensor perimetral / contact magnético - blanco	119,93	B : 1
SMC-W1.1D	Sensor perimetral / contact magnético - marrón	119,93	B : 1
SMD-W2.1A	Sensor dual IR perimetral - blanco	273,99	B : 1
SMD-W2.1D	Sensor dual IR perimetral - marrón	273,99	B : 1
SMD-W5.1A	Sensor exterior compacto dual IR	494,06	B : 1
SMD-W3.1A	Sensor exterior dual IR	714,13	B : 1
SMD-W6.1A	Sensor exterior dual IR para altura	714,13	B : 1
SMD-W4.1A	Sensor perimetral bidireccional dual IR	549,08	B : 1
SIM-W1.1	Repetidor	285,00	B : 1
STD-W1.1	Módulo interface detector de humo	42,91	B : 1
STD-W5.1A	Detector de inundación	163,95	B : 1
SMC-W2.1	Contacto magnético de apertura de puerta	38,52	B : 1
SLM-W1.1	Sensor de persiana enrollable	16,50	B : 1
SMC-W3.1A	Contacto magnético superficie/empotrado - blanco	16,50	B : 1
SMC-W3.1D	Contacto magnético superficie/empotrado - marrón	16,50	B : 1
SBA-W1.1	Pack de baterías recargables Ni-Mh 6V - 1,6Ah	64,93	B : 1
SBA-W2.1	Baterías de Litio 3V - 1,4 Ah	16,50	B : 1
SBA-W3.1	Pack de baterías LR20 7,5V - 12 Ah	108,93	B : 1
SIM-W2.1A	Soporte para montaje en pared de sensor IR	16,50	B : 1
6833/01-84-500	Detector óptico de humo - blanco	61,51	B : 1
6835/01-84-500	Detector de calor - blanco	84,06	B : 1
6828	Interfaz RF para detector de humo/calor RF free@home	102,52	B : 1
6828/12-500	Interfaz RF para detector de CO free@home	76,90	B : 1
6839/01-84-500	Detector de CO RF free@home	92,26	B : 1
SAP/A2.1	Receptor USB RF para alarmas free@home	107,65	B : 1



ABB-Welcome

Kits Welcome

W2811.1	Kit audio 1 vivienda	355,23	A : 1
W2821.10	Kit video color manos libres 4,3"	786,96	A : 1
W2821.11	Kit video color con auricular 4,3"	710,46	A : 1
W2821.41	Kit Welcome M video color manos libres 7" Touch, empotrar	938,35	A : 1
W2821.12	Kit Welcome M video 4,3" Wifi	904,34	A : 1
WM20481	Kit Welcome M video 4,3" WiFi, placa mini (superficie)	827,38	A : 1
WM20482	Kit Welcome M video 4,3" WiFi, placa mini (empotrar)	827,38	A : 1
W020491	Kit Welcome M video 7", placa mini (superficie)	839,56	A : 1
W020492	Kit Welcome M video 7", placa mini (empotrar)	839,56	A : 1

Placas de calle completas y semi-completas

W2560.10 AL	Placa de calle video exterior con teclado, con lector ID, AL	1.370,31	B : 1
W2560.11 AL	Placa de calle video exterior con teclado, con lector IC, AL	1.387,71	B : 1
WM2700KP-S	Módulo teclado independiente	455,27	B : 1
WM2700TP-S	Módulo transponder independiente	455,27	B : 1
WM2700FP-S	Módulo huella dactilar independiente	966,82	B : 1
W2521.2	Placa de calle video mini, 1 pulsador, con lector ID, Superficie	467,43	B : 1
W2521.3	Placa de calle video mini, 1 pulsador, con lector ID, Empotrar	460,08	B : 1
W41361F	Caja de empotrar mini, tamaño 1/2	38,45	B : 1

Placas de calle modulares

W2411.10 AL	Placa de calle, 1 módulo, tamaño 1/1, AL	57,86	A : 1
W2412.10 AL	Placa de calle, 2 módulos, tamaño 1/2 AL	67,34	A : 1
W2413.10 AL	Placa de calle, 3 módulos, tamaño 1/3, AL	79,24	A : 1

Código	Descripción	Precio unit €	Unid. emb.
W2414.10 AL	Placa de calle, 4 módulos, tamaño 1/4, AL	88,34	A : 1
W2415.10 AL	Placa de calle, 5 módulos, tamaño 1/5, AL	166,55	A : 1
W2423.10 AL	Placa de calle, 6 módulos, tamaño 2/3, AL	126,77	A : 1
W2424.10 AL	Placa de calle, 8 módulos, tamaño 2/4, AL	144,60	A : 1
W2413.10 OX	Placa de calle, 3 módulos, tamaño 1/3, OX	396,96	C : 1
W2414.10 OX	Placa de calle, 4 módulos, tamaño 1/4, OX	539,17	C : 1
W41383CF-W	Placa de calle video+audio, tamaño 1/3, BL	154,84	C : 1
W41384CF-W	Placa de calle video+audio, tamaño 1/4, BL	175,46	C : 1
W41385CF-W	Placa de calle video+audio, tamaño 1/5, BL	251,26	C : 1
W41383CF-A	Placa de calle video+audio, tamaño 1/3, AL	122,88	A : 1
W41384CF-A	Placa de calle video+audio, tamaño 1/4, AL	137,04	A : 1
W41385CF-A	Placa de calle video+audio, tamaño 1/5, AL	256,18	B : 1
W41386CF-A	Placa de calle video+audio, tamaño 2/3, AL	196,58	B : 1
W41383CF-S	Placa de calle video+audio, tamaño 1/3, OX	403,97	B : 1
W41384CF-S	Placa de calle video+audio, tamaño 1/4, OX	546,69	C : 1
W41385CF-S	Placa de calle video+audio, tamaño 1/5, OX	610,73	C : 1
W41386CF-S	Placa de calle video+audio, tamaño 2/3, OX	655,19	C : 1

Cajas y viseras

W41381PB	Caja preinstalación para placa de calle, tamaño 1/1	34,23	A : 1
W41382PB	Caja preinstalación para placa de calle, tamaño 1/2	38,53	A : 1
W41383PB	Caja preinstalación para placa de calle, tamaño 1/3	42,80	A : 1
W41384PB	Caja preinstalación para placa de calle, tamaño 1/4	47,10	A : 1
W41385PB	Caja preinstalación para placa de calle, tamaño 1/5	51,37	A : 1
W41386PB	Caja preinstalación para placa de calle, tamaño 2/3	55,63	A : 1
W41381F-B	Caja de empotrar, antracita, tamaño 1/1	38,72	B : 1
W41382F-B	Caja de empotrar, antracita, tamaño 1/2	40,36	B : 1
W41383F-B	Caja de empotrar, antracita, tamaño 1/3	43,65	B : 1
W41384F-B	Caja de empotrar, antracita, tamaño 1/4	44,90	B : 1
W41385F-B	Caja de empotrar, antracita, tamaño 1/5	81,47	B : 1
W41386F-B	Caja de empotrar, antracita, tamaño 2/3	65,48	B : 1
W41381F-H	Caja de empotrar, gris, tamaño 1/1	38,72	A : 1
W41382F-H	Caja de empotrar, gris, tamaño 1/2	40,36	A : 1
W41383F-H	Caja de empotrar, gris, tamaño 1/3	43,65	A : 1
W41384F-H	Caja de empotrar, gris, tamaño 1/4	44,90	A : 1
W41385F-H	Caja de empotrar, gris, tamaño 1/5	81,47	A : 1
W41386F-H	Caja de empotrar, gris, tamaño 2/3	65,48	A : 1
W2624	Caja de empotrar, tamaño 2/4	70,37	B : 1
W41381S-B	Caja de superficie, antracita, tamaño 1/1	38,72	B : 1
W41382S-B	Caja de superficie, antracita, tamaño 1/2	40,36	B : 1
W41383S-B	Caja de superficie, antracita, tamaño 1/3	43,65	B : 1
W41384S-B	Caja de superficie, antracita, tamaño 1/4	44,90	B : 1
W41385S-B	Caja de superficie, antracita, tamaño 1/5	81,47	B : 1
W41386S-B	Caja de superficie, antracita, tamaño 2/3	65,48	B : 1
W41381S-H	Caja de superficie, gris, tamaño 1/1	38,72	A : 1
W41382S-H	Caja de superficie, gris, tamaño 1/1	40,36	A : 1
W41383S-H	Caja de superficie, gris, tamaño 1/3	43,65	A : 1
W41384S-H	Caja de superficie, gris, tamaño 1/4	44,90	A : 1
W41385S-H	Caja de superficie, gris, tamaño 1/5	81,47	B : 1
W41386S-H	Caja de superficie, gris, tamaño 2/3	65,48	B : 1
W41381RH	Visera para placa de calle, tamaño 1/x, empotrar, AL	50,55	B : 1
W41382RH	Visera para placa de calle, tamaño 2/x, empotrar, AL	53,85	B : 1
W41385RH	Visera para placa de calle, tamaño 3/x, empotrar, AL	67,84	B : 1
W41383RH	Visera para placa de calle, tamaño 1/x, superficie, AL	50,55	B : 1
W41384RH	Visera para placa de calle, tamaño 2/x, superficie, AL	53,85	B : 1
W41311RH-02	Visera para placa mini	67,50	B : 1

Módulos de la placa de calle

W2200	Módulo cámara	324,92	A : 1
W2100 AL	Módulo audio, AL	108,30	A : 1
W2112 AL	Módulo audio, 1/2 pulsadores, AL	112,34	A : 1
W2124 AL	Módulo audio, 2/4 pulsadores, AL	113,16	A : 1
W2200.5	Módulo audio/video	502,22	A : 1

Código	Descripción	Precio unit €	Unid. emb.
--------	-------------	---------------	------------

Módulos de la placa de calle

W2200.6	Módulo audio/video, síntesis de voz, bucle induct.	543,61	C 1
W2100.10	Módulo de audio (sin apertura 2)	106,16	B 1
W51381SP3	Módulo 3/6 pulsadores	43,61	B 1
W51381SP4	Módulo 4/8 pulsadores	44,10	A 1
W51381RP1	Módulo 1 pulsador	73,59	B 1
W51381RP2	Módulo 2 pulsadores	79,09	B 1
W51381RP3	Módulo 3 pulsadores	82,38	B 1
W51382RP1	Módulo 1 pulsador, con lector NFC/IC	134,00	B 1
W51382RP2	Módulo 2 pulsadores, con lector NFC/IC	139,50	B 1
W51382RP3	Módulo 3 pulsadores, con lector NFC/IC	146,09	B 1
W51382CR	Módulo display con lector de tarjeta IC	244,71	B 1
W51381CR	Módulo display con lector de tarjeta ID	235,50	B 1
W51381K-S	Módulo teclado A-Z, OX	280,09	B 1
W51381K-W	Módulo teclado A-Z, BL	240,81	C 1
W51381K-A	Módulo teclado A-Z, AL	228,32	B 1
W2160.6	Llavero de proximidad IC 1KB	8,90	B 5
W2160.7	Llavero de proximidad ID 125 KHZ	8,90	B 5
W2160.8	Tarjeta de proximidad IC 1KB	4,48	B 5
W2160.9	Tarjeta proximidad ID 125 KHZ	4,48	B 5
W51021S	Pegatina ID	8,64	B 5
W51022S	Pegatina IC	8,64	B 5
W2190.10	Módulo etiqueta	32,49	B 1
W2190.11	Módulo hueco	32,49	B 1
W51381FP-S	Módulo huella dactilar, OX	610,53	B 1
W51381FP-A	Módulo huella dactilar, AL	610,53	B 1
W51381FP-W	Módulo huella dactilar, BL	610,53	C 1

Componentes del sistema

W2300.20	Sistema de control	144,00	A 1
W2300.21	Sistema de control mini	104,36	B 1
W2301	Pasarela	140,91	B 1
W1332.1	Pasarela IP 3.0 DIN	588,36	A 1
W1323	Distribuidor vídeo exterior DIN	27,77	A 1
W2322	Distribuidor de vídeo	40,60	A 1
W2342	Actuador	54,83	B 1
W2343	Abrepuertas Welcome	28,98	A 1
W2304	Interface cámara analógico, 4 canales	217,45	B 1
W2390	Adaptador DIN-rail	39,03	B 1
W2910.1	Unidad de integración de audio	133,82	C 1
W2950	Unidad de extensión de teclado	83,64	C 1
W2200.1	Módulo de cámara	325,03	C 1
W2392	Conector BNC	16,37	C 1
W2394	Jumper para configuración de teléfono interno	2,01	C 10
W2394.1	Jumper para configuración de monitor interno 4.3" y puesto de guardia	2,01	C 10
9682	Cable Free@Home / Welcome	1,39	A 100

Placas de interior

W2153 BL	Teléfono con auricular y 3 pulsadores, BL	83,91	A 1
W2153.1 BL	Telf. auricular 3 puls. bucle inductivo, BL	89,09	C 1
W2154 BL	Teléfono manos libres, 4 pulsadores, BL	105,90	A 1
W2154 PL	Teléfono manos libres, 4 pulsadores, PL	119,84	B 1
W2154 NG	Teléfono manos libres, 4 pulsadores, NG	111,70	B 1
W2156 BL	Teléfono con auricular y 6 pulsadores, BL	86,85	B 1
W52303HS-W-02	Teléfono repuesto para monitor y teléfono	23,92	B 1

Monitores

W2253 BL	Monitor color 4,3" con auricular, BL	306,58	A 1
W2253.1 BL	Mon. color 4,3" auricular bucle inductivo, BL	323,32	C 1
W2254	Monitor básico color 4,3" manos libres	362,32	A 1
W2252 BL	Monitor color 4,3" manos libres, BL	390,20	A 1
W2252.1 BL	Monitor color 4,3" ml bucle inductivo, BL	418,06	C 1

Código	Descripción	Precio unit €	Unid. emb.
--------	-------------	---------------	------------

W2256 BL	Monitor color 4,3" manos libres WIFI, BL	430,39	B 1
W2256.1 BL	Monitor color 4,3" ml bucle inductivo WIFI, BL	463,50	B 1
W2251.1 BL	Monitor color 7" Touch manos libres, b. inductivo, BL	470,93	B 1
W2251.1 NG	Monitor color 7" Touch manos libres, b. inductivo, NG	470,93	B 1
WM22411-W	Monitor color 7" manos libres, BL	395,41	B 1
W2601 BL	Caja de superficie para monitor 7", BL	43,12	B 1
W2601 NG	Caja de superficie para monitor 7", NG	42,68	B 1
W42361F	Caja de empotrar para monitor 7"	35,00	B 1
W2952.6	Caja empotrar monitor color 4,3" manos libres	23,58	B 1
W2255 BL	Puesto de guardia / conserje	622,40	C 1

Accesorios

W2952 BL	Frontal monitor color 4,3" manos libres, BL	37,53	C 1
W2952 AZ	Frontal monitor color 4,3" manos libres, AZ	37,53	C 1
W2952 NG	Frontal monitor color 4,3" manos libres, NG	37,91	C 1
W2952 OR	Frontal monitor color 4,3" manos libres, OR	37,91	C 1
W2952 PL	Frontal monitor color 4,3" manos libres, PL	37,91	C 1
W2952.1 BL	Frontal mon. color 4,3" manos libres bucle induct., BL	37,72	C 1
W2952.1 AZ	Frontal mon. color 4,3" manos libres bucle induct., AZ	37,53	C 1
W2952.1 NG	Frontal mon. color 4,3" manos libres bucle induct., NG	37,91	C 1
W2952.1 OR	Frontal mon. color 4,3" manos libres bucle induct., OR	37,53	C 1
W2952.1 PL	Frontal mon. color 4,3" manos libres bucle induct., PL	37,53	C 1
W2391	Set fijación de pared para estación exterior y video 4.3" manos libres	38,65	B 1
W1959	Soporte de etiqueta para pulsador redondo	7,68	B 1
W2925	Base de sobremesa	102,33	C 1
W51381EP-A	Embelledor inferior para placa de calle, 1/X, AL	25,94	C 1
W51382EP-A	Embelledor inferior para placa de calle, 2/X, AL	37,32	C 1
W51381EP-W	Embelledor inferior para placa de calle, 1/X, BL	28,15	C 1
W51381EP-S	Embelledor inferior para placa de calle, 1/X, OX	53,89	C 1
W51382EP-S	Embelledor inferior para placa de calle, 2/X, OX	68,38	C 1
W51381MT	Herramienta para montaje/desmontaje, 135mm	16,79	C 1
W2935.1	Herramienta para montaje/desmontaje, 125mm	16,79	C 1
W2936	Cubiertas para pulsadores 3 filas	9,42	C 1
W2948	Cubiertas para pulsadores 4 filas	10,29	C 1
W51381J	Unión para cajas de empotrar de placa de calle	21,70	B 1
W2395	Latiguillo Welcome 250mm	4,54	C 50
W2395.1	Latiguillo Welcome 500mm	4,75	C 50



Wireless

8130.4	Actuador/ emisor Wireless	99,15	B 1
8130.5	Actuador regulador de 1 canal Wireless	111,41	B 1
8130.6	Actuador/emisor Wireless carril DIN	93,95	B 1
8130.7	Actuador interruptor 2 canales RF	96,75	B 1
8131.2	Emisor 2 canales	91,46	B 1
8190.1	Mando a distancia 15 canales	129,65	B 1
8531.1 BL	Tecla emisor wireless con pila 1 canal	129,09	B 1
8531.1 PL	Tecla emisor wireless con pila 1 canal	129,74	B 1
8531.1 NS	Tecla emisor wireless con pila 1 canal	130,51	B 1
8531.2 BL	Tecla emisor wireless con pila 2 canales	134,53	B 1
8531.2 PL	Tecla emisor wireless con pila 2 canales	135,28	B 1
8531.2 NS	Tecla emisor wireless con pila 2 canales	135,93	B 1
9504 BL	Detector de movimientos Wireless Blanco	223,84	B 1
9504 PL	Detector de movimientos Wireless Plata	229,13	B 1

Código	Descripción	Precio unit €	Unid. emb.
--------	-------------	---------------	------------



Sistema de sonido Hit by Niessen

8268 BM/BA	Tapa radio / mando	7,18	B : 1
8268.3 BM/BA	Tapa entrada/salida/USB	7,18	B : 1
8468 TT/AL/AP	Tapa radio / mando	20,87	B : 1
8468.3 TT/AL/AP	Tapa entrada/salida/USB	20,87	B : 1
8468 CS/AR	Tapa radio / mando	20,61	B : 1
8468.3 CS/AR	Tapa entrada/salida/USB	20,61	B : 1
8468 BL	Tapa radio / mando	15,88	B : 1
8468.3 BL	Tapa entrada/salida/USB	15,88	B : 1
8568 AI	Tapa radio / mando	18,82	B : 1
8568 OE	Tapa radio / mando	24,48	B : 1
8568 NS	Tapa radio / mando	9,52	B : 1
8568 PL	Tapa radio / mando	9,12	B : 1
8568 BL	Tapa radio / mando	7,26	B : 1
8568.3 AI	Tapa entrada/salida/USB	18,82	B : 1
8568.3 OE	Tapa entrada/salida/USB	24,48	B : 1
8568.3 NS	Tapa entrada/salida/USB	9,52	B : 1
8568.3 PL	Tapa entrada/salida/USB	9,12	B : 1
8568.3 BL	Tapa entrada/salida/USB	7,26	B : 1
8568.4 AI	Tapa módulo Bluetooth autónomo	15,87	B : 1
8568.4 OE	Tapa módulo Bluetooth autónomo	21,49	B : 1
8568.4 NS	Tapa módulo Bluetooth autónomo	14,13	B : 1
8568.4 PL	Tapa módulo Bluetooth autónomo	13,52	B : 1
8568.4 BL	Tapa módulo Bluetooth autónomo	10,97	B : 1
N2268 PL	Tapa radio / mando	6,56	B : 1
N2268.3 PL	Tapa entrada/salida/USB	6,56	B : 1
N2268.4 PL	Tapa módulo Bluetooth autónomo	6,73	B : 1
N2268 AN	Tapa radio / mando	6,56	B : 1
N2268.3 AN	Tapa entrada/salida/USB	6,56	B : 1
N2268.4 AN	Tapa módulo Bluetooth autónomo	6,73	B : 1
N2268 BL	Tapa radio / mando	4,29	B : 1
N2268.3 BL	Tapa entrada/salida/USB	4,29	B : 1
N2268.4 BL	Tapa módulo Bluetooth autónomo	4,36	B : 1
9329	Altavoz 2" para caja universal	34,04	B : 1
9329.1	Altavoz 5" para techo	34,04	B : 1
9335.1	Amplificador sonido mando previo micróf.	193,17	B : 1
9368	Módulo radio/ampl. emp. 2+2W 230V	153,00	B : 1
9368.1	Módulo radio/ampl/BT techo 6+6W 230/127V	240,47	B : 1
9368.2	Mando de empotrar para módulo de techo	120,21	B : 1
9368.3	Módulo entrada/salida/USB/Bluetooth	180,72	B : 1
9368.4	Módulo amplificador Bluetooth autónomo	172,77	B : 1
9399	Caja empotrar altavoz 5" para techo	4,19	B : 12
9399.1	Aro de empotrar altavoz 5" falso techo	11,09	B : 12
9399.2	Rejilla embellecedora altavoz 5"	6,64	B : 12
9399.4 BA	Rejilla embellecedora altavoz 2"	4,70	B : 5
9399.4 NG	Rejilla embellecedora altavoz 2"	4,70	B : 5



Funciones básicas de automatización

Reguladores

6586-500	Regulador de intensidad LED de carril DIN	102,43	B : 1
8160	Regulador giratorio 20-500 W/WA	74,18	B : 1
8160.6	Regulador giratorio para LED	91,21	B : 1
8160.9	Regulador girat. balasta electr. 700W/WA	51,05	B : 1
8161.6	Regulador DALI sin fuente de alimentación	73,55	B : 1

Código	Descripción	Precio unit €	Unid. emb.
--------	-------------	---------------	------------

8161.7	Regulador DALI con fuente de alimentación	149,25	B : 1
8660.2 CR	Regulador giratorio LED	117,57	B : 1
8660.2 CN	Regulador giratorio LED	116,11	B : 1
8660.9 CR	Regulador giratorio 1-10V	75,99	B : 1
8660.9 CN	Regulador giratorio 1-10V	74,53	B : 1
N2260.3 AN	Regulador giratorio LED	108,79	B : 1
N2260.3 BL	Regulador giratorio LED	96,95	B : 1
N2260.3 PL	Regulador giratorio LED	108,79	B : 1
N2260.3 CV	Regulador giratorio LED	108,79	B : 1
N2260.9 AN	Regulador giratorio 1-10V	56,09	B : 1
N2260.9 BL	Regulador giratorio 1-10V	49,97	B : 1
N2260.9 PL	Regulador giratorio 1-10V	56,09	B : 1
N2260.9 CV	Regulador giratorio 1-10V	56,09	B : 1

Detectores, sensores y actuadores

8141.4	Int. detector movimiento relé (empotrar)	73,19	B : 1
8241.1 BM/BA	Sensor detector movimiento IR	96,28	B : 1
8441.1 AN/NI	Sensor detector movimiento IR	179,46	B : 1
8541.1 AI	Sensor detector movimiento IR	183,93	B : 1
8541.1 OE	Sensor detector movimiento IR	193,11	B : 1
8541.1 NS	Sensor detector movimiento IR	116,04	B : 1
8541.1 PL	Sensor detector movimiento IR	112,92	B : 1
8541.1 BL	Sensor detector movimiento IR	105,47	B : 1
N2241 AN	Detector movimiento empotrar	125,96	B : 1
N2241 BL	Detector movimiento empotrar	110,16	B : 1
N2241 PL	Detector movimiento empotrar	125,96	B : 1
N2241 CV	Detector movimiento empotrar	125,96	B : 1
9503 BL	Detector de movimientos 240°	78,33	A : 1
9511 BL	Sensor-detector presencia de techo	197,94	B : 1
9511.9 BL	Zócalo para detector de presencia	18,98	B : 1
9512 BL	Detector de presencia 360°	96,09	B : 1
9514 BL	Detector movimiento mini 360°	95,29	B : 1
9516 BL	Detector movimiento universal 360°, 2 canales	104,54	B : 1
9516.1 BL	Detector movimiento universal 360°, 1 canal	96,09	B : 1
9522 BL	Detector movimiento MasterLINE 220 BL	135,80	B : 1
9522 PL	Detector movimiento MasterLINE 220 PM	139,90	B : 1
9522.1 BL	Detector movimiento Premium 220 BL	168,62	B : 1
9522.1 PL	Detector movimiento Premium 220 PM	172,38	B : 1
9531 BL	Det. presencia compacto, rele	143,60	B : 1
9541 BL	Det. presencia universal, rele	184,79	B : 1
9552 BL	Det. presencia pasillo BT, rele	199,62	B : 1
9542 BL	Det. presencia univers BT, rele	192,26	B : 1
9543 BL	Det. presencia univers BT, e-c	219,58	B : 1
9544 BL	Det. presencia univers BT, DALI	258,69	B : 1
9554 BL	Det. presencia pasillo BT, DALI	231,14	B : 1
9530.1 BL	Sensor esclavo compacto	117,21	B : 1
9540.1 BL	Sensor esclavo universal	149,93	B : 1
9550.1 BL	Sensor esclavo pasillo	158,39	B : 1
9544.1 BL	Sensor esclavo universal DALI	160,50	B : 1
9554.1 BL	Sensor esclavo pasillo DALI	160,50	B : 1
9599	Unidad extensión	24,56	B : 1
9591	Mando detector presencia IR	38,91	B : 1
N9611.22	Sensor gas natural	243,70	B : 1
N9611.23	Sensor gas butano-propano	264,17	B : 1
N9611.29	Electroválvula Gas 3/4"	111,53	B : 1
N9611.71	Detector movimiento techo	85,28	B : 1
N9611.80	Sonda detectora de agua	11,34	B : 1
N9611.82	Sensor fuga de agua	72,18	B : 1
N9611.83	Detector de agua 12-24V	91,76	B : 1
N9611.84	Detector de agua 230V	91,76	B : 1
N9611.85	Electroválvula Agua 3/4"	174,52	B : 1
N9611.86	Electroválvula Agua 1"	220,45	B : 1
N9611.87	Electroválvula Agua 1 1/4"	259,83	B : 1

Código	Descripción	Precio unit €	Unid. emb.
N9611.88	Electroválvula Agua 1 1/2"	312,33	B : 1
N9611.89	Electroválvula Agua 2"	377,91	B : 1
N9611.92	Sensor Humo y Fuego	91,85	B : 1
N9611.02	Sirena Óptica y Acústica	45,92	B : 1
N9612.41	Sensor umbral luminosidad	39,35	B : 1

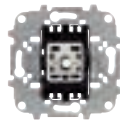
Detectores, sensores y actuadores

Sistemas de señalización y balizados

8180.1	Señalizador luminoso	45,77	B : 1
8180.2	Señalizador pase-espere	55,50	B : 1
8180.4	Señalizador Pase-Espere / Pulsador	47,97	B : 5
8181.2	Piloto de balizado	60,65	B : 1
8281 BA	Tapa de señalizador y balizado	9,35	B : 5
8481 AN/NI	Tapa de señalizador y balizado	13,78	B : 5
8481.1	Rótulo de señalización Olas	4,04	B : 5
8580.4 BL	Tapa señaliz. Pase-Espere / Pulsador	9,14	B : 5
8581 BL	Tapa Señalizador blanco	14,13	B : 5
8581 RJ	Tapa Señalizador rojo	14,31	B : 5
8581 VD	Tapa Señalizador verde	14,17	B : 5
8581.10	Tapa Señalizador WC	17,26	B : 5
8581.11	Tapa Señalizador WC hombre	17,26	B : 5
8581.12	Tapa Señalizador WC mujer	17,26	B : 5
8581.13	Tapa Señalizador WC minusválido	17,26	B : 5
8581.14	Tapa Señalizador no fumar	17,26	B : 5
8581.15	Tapa Señalizador no móvil	17,26	B : 5
8581.16	Tapa Señalizador silencio	17,26	B : 5
8581.17	Tapa Señalizador flecha	17,26	B : 5
8581.18	Tapa Señalizador no pasar	17,26	B : 5
8581.19	Tapa Señalizador ascensor	17,26	B : 5
8581.20	Tapa Señalizador salida	17,26	B : 5
8581.21	Tapa Señalizador información	17,26	B : 5
8781 BA	Tapa de señalizador y balizado	11,56	B : 5
N2180 BL	Señalizador blanco	16,52	B : 5
N2180 RJ	Señalizador rojo	16,52	B : 5
N2180 VD	Señalizador verde	16,52	B : 5
N2280 BL	Señalizador luminoso 2 módulos	40,32	B : 1
N2280.2 RJ/VD	Señalizador pase-espere por LED	43,30	B : 1
N2281 BL	Piloto de balizado modular	56,69	B : 1
N2281.1	Rótulo de señalización Zenit	3,73	B : 5

Sistemas de avisos y señalización

8282 BA	Unidad de control con alarma	157,71	B : 1
8282.1 BA	Alarma visual	64,03	B : 1
8282.2 BA	Alarma visual y acústica	143,72	B : 1
8282.3 BA	Zumbador	79,69	B : 1
8282.4 BA	Panel de señales	122,54	B : 1
8283 BA	Unidad de control con botón de cancelac.	165,53	B : 1
8283.1 BA	Botón de señal	68,01	B : 1
8283.2 BA	Pulsador de tirador y botón de señal	85,43	B : 1
8283.3 BA	Protección fugas de agua	171,46	B : 1
8283.4 BA	Sensor de fugas de agua	24,44	B : 1
8283.5 BA	Transformador	78,08	B : 1
8283.6 BA	Relé suplementario	135,75	B : 1
8284 BA	Kit de señalización	337,80	B : 1

Código	Descripción	Precio unit €	Unid. emb.
Serie			
			
Mecanismos de lujo			

Mecanismos series de lujo

2016	Soporte para sistema Keystone, 3M y AMP	1,02	B : 10
2016.1	Soporte para sistema Systimax	1,02	B : 10
2016.2	Soporte para sistema Panduit	1,02	B : 10
2016.3	Soporte para sistema R&M	1,02	B : 10
N 2016.5	Soporte conector informático RJ45 cat.5E UTP con adaptador	18,34	B : 10
N 2016.5S	Soporte conector informático RJ45 cat.5E STP con adaptador	18,44	B : 10
N 2016.6	Soporte conector informático RJ45 cat.6 UTP con adaptador	18,56	B : 10
N 2016.6S	Soporte conector informático RJ45 cat.6 STP con adaptador	18,60	B : 10
2017.2	Soporte con toma telefónica 6 contactos	9,40	B : 10
2017.3	Soporte con toma telefónica 8 contactos	9,46	B : 10
2018	Soporte RJ45 Cat5E/Cat6 sistema Keystone	4,86	B : 10
2018.5	Soporte conector informát. RJ45 Cat 5E UTP con adaptador	18,34	B : 10
N 2018.5S	Soporte conector informático RJ45 Cat 5E STP con adaptador	18,44	B : 10
2018.6	Soporte conector informático RJ45 Cat 6 UTP con adaptador	18,56	B : 10
2018.6S	Soporte conector informático RJ45 Cat 6 STP con adaptador	18,60	B : 10
2018.8	Soporte RJ45 Cat5E/Cat6 AVAYA-Lucent-AT&T	4,86	B : 10
N 2018.9	Soporte conector fibra óptica	15,63	B : 10
6192 BL	Lámpara LED 230V luz blanca	5,03	B : 10
6192.24 BL	Lámpara LED 24V	4,99	B : 10
8101	Interruptor monopolar	6,87	A : 10
8101.1	Interruptor bipolar 16A	14,66	B : 10
8101.2	Interruptor bipolar	13,50	B : 10
8101.5	Interruptor monopolar con piloto de control	14,11	B : 10
8101.8	Interruptor monopolar con garras	6,87	B : 10
8102	Conmutador	7,82	A : 10
8102.1	Interruptor / conmutador 16A.	8,92	B : 10
8102.5	Conmutador con piloto de control	14,71	B : 10
8102.8	Conmutador con garras	7,82	B : 10
8103.5	Base de enchufe 2P europea protección infantil	7,26	B : 10
8104	Pulsador	6,96	A : 10
8104.5	Pulsador con piloto de control	13,41	B : 10
8104.8	Pulsador con garras	6,96	B : 10
8104.9	Pulsador normalmente cerrado	7,25	B : 5
8107	Salida de cable	8,14	B : 10
8108	Portafusible	8,30	B : 10
8110	Cruzamiento	16,45	A : 10
8111	Doble interruptor	14,94	A : 10
8114	Interruptor tarjeta	18,72	B : 10
8114.1	Interruptor tarjeta 16A	19,26	B : 10
8114.2	Conmutador de tarjeta	19,34	B : 10
8114.5	Interruptor de tarjeta temporizado	52,63	B : 1
8117	Toma teléfono 6 cont., RJ12 centrado	12,40	A : 10
8118	Toma RJ45 Cat 5E 8 cont. UTP centrado	18,35	B : 10
8119	Zumbador	20,19	B : 10
8122	Doble conmutador	19,97	A : 10
8124.2	Timbre 4 melodías	52,74	B : 1
8130.1	Interruptor/ temporizador de relé	70,17	B : 1
8130.3	Interruptor de persianas	70,31	B : 1
8130.4	Actuador/ emisor RF	99,15	B : 1
8130.5	Actuador Regulador de 1 canal RF	111,41	B : 1
8130.7	Actuador Interruptor 2 canales RF	96,75	B : 1
8134.1	Protección magnetotérmica dif. 10mA-6A	129,67	B : 1
8134.2	Protección magnetotérmica dif. 10mA-10A	131,38	B : 1
8134.3	Protección magnetotérmica dif. 10mA-16A	133,08	B : 1

Código	Descripción	Precio unit €	Unid. emb.
Mecanismos series de lujo			
8139	Base de enchufe universal	11,00	B : 10
8140	Termostato para calefacción (220V AC)	89,11	B : 1
8140.1	Termostato calefacción interruptor (220V AC)	96,09	B : 1
8140.2	Termostato calefacción-refrigeración (220V AC)	91,39	B : 1
8140.5	Termostato digital	164,31	B : 1
8141.4	Int. detector movim. relé empot. para 8X41.1 XX	73,19	B : 1
8142	Conmutador + Pulsador	19,38	B : 10
8142.1	Pulsador + Conmutador	19,38	B : 10
8144	Pulsador para persianas	22,99	B : 10
8144.1	Interruptor para persianas	22,78	B : 10
8144.2	Doble pulsador (2 entradas / 2 salidas)	14,97	B : 10
8144.4	Interruptor Pase-Espere con piloto	37,26	B : 5
8148	Pulsador de tirador	14,77	B : 5
8150	Toma TV / R derivación sin filtro	13,60	B : 10
8150.3	Toma TV / R derivación con filtro	15,87	B : 10
8150.7	Toma TV / R intermedio inductivo	13,60	B : 10
8151.3	Toma TV-R / SAT única	17,82	B : 10
8151.7	Toma TV-R / SAT final	17,82	A : 10
8151.8	Toma TV-R / SAT intermedia	17,82	B : 10
8153	Interruptor / conmutador de llave 2 posiciones	71,96	B : 1
8153.1	Conmutador de llave 3 posiciones	72,27	B : 1
8153.2	Pulsador de llave 2 posiciones	73,14	B : 1
8154	Interruptor giro 4 posiciones	18,73	B : 10
8155.2	Toma VDI 2RCA conexión con tornillo	20,22	B : 1
8155.3	Toma VDI 3RCA conexión con tornillo	21,35	B : 1
8155.4	Toma VDI mini-jack conexión con tornillo	20,22	B : 1
8155.5	Toma VDI VGA conexión con tornillo	25,85	B : 1
8155.6	Toma VDI HDMI conexión sin tornillo	26,98	B : 1
8155.68	Toma VDI HDMI AUT + USB conexión tornillo	40,50	B : 1
8155.7	Toma VDI HDMI conexión hembra-hembra	26,98	B : 1
8155.71	Toma HDMI hembra-hembra con latiguillo	37,47	B : 1
8155.78	Toma VDI HDMI hembra-hembra + USB conexión tornillo	40,50	B : 1
8155.79	Toma HDMI c/latiguillo + USB con borna	47,71	B : 1
8155.8	Toma VDI USB conexión con tornillo	20,22	B : 1
8155.88	Toma VDI DOBLE USB conexión con tornillo	32,61	B : 1
8155.9	Toma VDI USB conexión hembra-hembra	20,22	B : 1
8155.91	Toma USB hembra-hembra con latiguillo	25,68	B : 1
8157.1	Toma altavoz por borna	25,85	B : 1
8159.3	Potenciómetro para altavoces 3W y Z>270hm.	21,79	B : 1
8159.5	Potenciómetro para altavoces 5W y Z>470hm.	24,31	B : 1
8160	Regulador giratorio 20-500 W/VA	74,18	B : 1
8160.6	Regulador giratorio para LED	91,21	B : 1
8160.9	Regulador giratorio balasto electrón. 700W/VA	51,05	B : 1
8161	Interruptor relé IR de empotrar	80,67	B : 1
8161.2	Interruptor relé IR para persianas de empotrar	96,95	B : 1
8161.6	Regulador DALI sin fuente de alimentación	73,55	B : 1
8161.7	Regulador DALI con fuente de alimentación	149,25	B : 1
8162.1	Interruptor temporizado de triac	44,09	B : 1
8165.31	Tecla program. Interrup. relé	149,18	B : 1
8180.1	Señalizador luminoso	45,77	B : 1
8180.2	Señalizador pase-espere	55,50	B : 1
8180.4	Señalizador Pase-Espere / Pulsador	47,97	B : 5
8181.2	Piloto de balizado autónomo por LED	60,65	B : 1
8185	Toma cargador USB doble 1500mA/5V	33,63	B : 1
8185.1	Toma cargador USB doble tipo A+C	61,00	B : 1
8185.2	Toma cargador USB 1 x 2A/5V	44,12	B : 1
8185.3	Toma cargador USB 2 x 2A/5V	77,25	B : 1
8187	Base de enchufe 2P+T sistema francés	9,71	B : 10
8187.9	Base de enchufe 2P+T sistema francés plana	9,71	B : 10
8188	Base ench. 2P+T later. Schuko s/ garras	5,97	A : 10
8188.3	Base enchufe Schuko + doble cargador USB	69,63	B : 1

Código	Descripción	Precio unit €	Unid. emb.
8188.5	Base ench. 2P+T later. Schuko c/ garras	6,19	A : 10
8188.6	Base ench. 2P+T later. Schuko automat.	6,19	B : 10
8188.8	Base ench. 2P+T Schuko c/ piloto de control	16,08	B : 5
8188.9	Base ench. 2P+T later. Schuko s/ garras plana	6,56	B : 10



Sky Niessen

Sky Niessen Wengué Natural

8571 WN	Marco 1 elemento	31,95	B : 1
8572 WN	Marco 2 elementos	42,59	B : 1
8573 WN	Marco 3 elementos	53,68	B : 1
8574 WN	Marco 4 elementos	64,96	B : 1

Sky Niessen Fresno

8571 FR	Marco 1 elemento	31,95	B : 1
8572 FR	Marco 2 elementos	42,59	B : 1
8573 FR	Marco 3 elementos	53,68	B : 1
8574 FR	Marco 4 elementos	64,96	B : 1

Sky Niessen Cristal Negro

8500 CN	Tapa ciega	14,97	B : 5
8501 CN	Tecla interruptor-conmutador	12,19	B : 10
8501.3 CN	Tecla interruptor c/visor	13,44	B : 5
8511 CN	Tecla doble interruptor-conmutador	18,23	B : 10
8517 CN	Tapa toma teléfono/informática	13,26	B : 5
8544 CN	Tecla interruptor persianas	21,67	B : 5
8550 CN	Tapa toma TV/R	12,93	B : 5
8550.1 CN	Tapa toma TV-R/SAT	12,93	B : 5
8555 CN	Tapa toma VDI simple	20,32	B : 1
8555.1 CN	Tapa toma VDI doble	20,32	B : 1
8555.2 CN	Tapa toma VDI 2RCA	20,32	B : 1
8555.3 CN	Tapa toma VDI 3RCA	20,32	B : 1
8555.5 CN	Tapa toma VDI VGA	20,32	B : 1
8571 CN	Marco 1 elemento	32,59	B : 1
8572 CN	Marco 2 elementos	43,45	B : 1
8573 CN	Marco 3 elementos	54,76	B : 1
8574 CN	Marco 4 elementos	66,26	B : 1
8585 CN	Tapa cargador USB 8185	13,61	B : 1
8585.2 CN	Cargador USB simple	13,68	B : 1
8585.3 CN	Cargador USB doble	13,68	B : 1
8588 CN	Tapa base enchufe Schuko TT lateral	11,73	B : 10
8588.9 CN	Tapa base enchufe Schuko plano	12,70	B : 10

Sky Niessen Cristal Blanco

8500 CB	Tapa ciega	14,75	B : 5
8501 CB	Tecla interruptor-conmutador	11,96	B : 10
8501.3 CB	Tecla interruptor c/visor	13,20	B : 5
8511 CB	Tecla doble interruptor-conmutador	17,98	B : 10
8517 CB	Tapa toma teléfono/informática	12,97	B : 5
8544 CB	Tecla interruptor persianas	21,34	B : 5
8550 CB	Tapa toma TV/R	12,70	B : 5
8550.1 CB	Tapa toma TV-R/SAT	12,70	B : 5
8555 CB	Tapa toma VDI simple	19,96	B : 1
8555.1 CB	Tapa toma VDI doble	19,96	B : 1
8555.2 CB	Tapa toma VDI 2RCA	19,96	B : 1
8555.3 CB	Tapa toma VDI 3RCA	19,96	B : 1
8555.5 CB	Tapa toma VDI VGA	19,96	B : 1
8571 CB	Marco 1 elemento	31,30	B : 1
8572 CB	Marco 2 elementos	41,99	B : 1

Código	Descripción	Precio unit €	Unid. emb.
Sky Niessen Cristal Blanco			
8573 CB	Marco 3 elementos	53,20	B : 1
8574 CB	Marco 4 elementos	63,65	B : 1
8585 CB	Tapa cargador USB 8185	13,35	B : 1
8585.2 CB	Cargador USB simple	13,41	B : 1
8585.3 CB	Cargador USB doble	13,41	B : 1
8588 CB	Tapa base enchufe Schuko TT lateral	11,30	B : 10
8588.9 CB	Tapa base enchufe Schuko plano	12,24	B : 10

Sky Niessen Acero Inoxidable Antihuella

8500 AI	Tapa ciega	13,80	A : 10
8501 AI	Tecla interruptor-conmutador	10,99	A : 20
8501.2 AI	Tecla interruptor bipolar	11,59	B : 5
8501.3 AI	Tecla interruptor c/visor	12,12	B : 10
8501.4 AI	Tecla interruptor bip. c/visor	12,72	B : 5
8504 AI	Tecla pulsador timbre	11,66	A : 10
8504.2 AI	Tecla pulsador luz	11,59	B : 10
8504.3 AI	Tecla pulsador timbre c/visor	12,72	B : 5
8504.4 AI	Tecla pulsador luz c/visor	12,72	B : 5
8507 AI	Tapa salida cable/pulsador tirador	11,35	B : 10
8511 AI	Tecla doble interruptor-conmutador	16,54	A : 20
8514 AI	Tecla interruptor de tarjeta	23,05	B : 10
8516.8 AI	Tapa inclinada 2 conector informático	24,60	B : 5
8517 AI	Tapa toma de teléfono / informática	11,94	A : 10
8518.1 AI	Tapa 1 conector con persiana	15,53	B : 10
8518.2 AI	Tapa 2 conector con persiana	18,19	B : 10
8529 AI	Tapa timbre/altavoz/zumbador	11,09	B : 5
8530 AI	Tecla electrónica	51,10	B : 1
8534 AI	Tapa protección magnetotérmica y diferencial	18,13	B : 1
8538 AI	Tapa base de enchufe euroamericana	14,03	B : 10
8539 AI	Tapa base de enchufe universal	14,03	B : 10
8540.5 AI	Tapa termostato digital	32,59	B : 1
8541.1 AI	Sensor detector movimiento IR	183,93	B : 1
8544 AI	Tecla interruptor persianas	19,60	B : 10
8544.4 AI	Tapa interrup. Pase-Espere con visor	20,31	B : 5
8550 AI	Tapa toma TV / R	11,59	B : 20
8550.1 AI	Tapa toma TV+R / SAT	11,59	A : 20
8553 AI	Placa interrup./conmut./puls. llave 2 pos.	15,78	B : 1
8553.1 AI	Placa conmutador de llave 3 posiciones	15,78	B : 1
8554 AI	Tapa+boton conmutador rotativo	19,13	B : 1
8555 AI	Tapa toma VDI simple	18,65	B : 1
8555.1 AI	Tapa toma VDI doble	18,65	B : 1
8555.2 AI	Tapa toma VDI 2RCA	18,65	B : 1
8555.3 AI	Tapa toma VDI 3RCA	18,65	B : 1
8555.5 AI	Tapa toma VDI VGA	18,65	B : 1
8557.1 AI	Tapa toma altavoz por borna	18,65	B : 1
8559 AI	Tapa + botón potenciómetro	17,48	B : 1
8560.2 AI	Tapa+boton regulador giratorio	17,64	B : 5
8562 AI	Tecla interruptor temporizado	25,02	B : 1
8565.3 AI	Tapa programador horario (8165.31)	16,02	B : 1
8568 AI	Tapa módulo radio / mando distancia	18,82	B : 1
8568.3 AI	Tapa módulo entradas/salidas y USB	18,82	B : 1
8568.4 AI	Tapa módulo Bluetooth autónomo	15,87	B : 1
8571 AI	Marco 1 elemento	14,92	A : 10
8572 AI	Marco 2 elementos	26,45	A : 10
8573 AI	Marco 3 elementos	38,60	A : 10
8574 AI	Marco 4 elementos	57,37	B : 5
8580.4 AI	Tapa señaliz. Pase-Espere / Pulsador	15,54	B : 5
8581 BL	Tapa Señalizador blanco	14,13	B : 5
8581 RJ	Tapa Señalizador rojo	14,31	B : 5
8581 VD	Tapa Señalizador verde	14,17	B : 5
8581.10	Tapa Señalizador WC	17,26	B : 5

Código	Descripción	Precio unit €	Unid. emb.
8581.11	Tapa Señalizador WC hombre	17,26	B : 5
8581.12	Tapa Señalizador WC mujer	17,26	B : 5
8581.13	Tapa Señalizador WC minusválido	17,26	B : 5
8581.14	Tapa Señalizador no fumar	17,26	B : 5
8581.15	Tapa Señalizador no móvil	17,26	B : 5
8581.16	Tapa Señalizador silencio	17,26	B : 5
8581.17	Tapa Señalizador flecha	17,26	B : 5
8581.18	Tapa Señalizador no pasar	17,26	B : 5
8581.19	Tapa Señalizador ascensor	17,26	B : 5
8581.20	Tapa Señalizador salida	17,26	B : 5
8581.21	Tapa Señalizador información	17,26	B : 5
8585 AI	Tapa cargador USB 8185	12,38	B : 5
8585.2 AI	Tapa cargador USB simple	12,27	B : 1
8585.3 AI	Tapa cargador USB doble	12,27	B : 1
8587 AI	Tapa base enchufe T.T. Francés	17,61	B : 20
8587.9 AI	Tapa base enchufe T.T. Francés plana	17,61	B : 10
8588 AI	Tapa base enchufe Schuko TT lateral	10,23	A : 20
8588 RJ	Tapa base enchufe Schuko TT lateral rojo	5,85	B : 5
8588 VD	Tapa base enchufe Schuko TT lateral verde	5,85	B : 5
8588 NA	Tapa base enchufe Schuko TT lateral naranja	5,85	B : 5
8588.1 AI	Tapa base de enchufe 2P+T lat. sch. c/ tapa	20,52	B : 5
8588.3 AI	Tapa BE Schuko + doble cargador USB	11,74	B : 1
8588.8 AI	Tapa base enchufe Schuko con LED	11,81	B : 10
8588.9 AI	Tapa base enchufe Schuko plano	10,99	B : 20

Sky Niessen Oro Envejecido

8500 OE	Tapa ciega	19,10	A : 10
8501 OE	Tecla interruptor-conmutador	15,02	A : 20
8501.2 OE	Tecla interruptor bipolar	16,37	B : 5
8501.3 OE	Tecla interruptor c/visor	16,21	B : 10
8501.4 OE	Tecla interruptor bip. c/visor	18,18	B : 5
8504 OE	Tecla pulsador timbre	16,37	A : 10
8504.2 OE	Tecla pulsador luz	16,37	B : 10
8504.3 OE	Tecla pulsador timbre c/visor	18,18	B : 5
8504.4 OE	Tecla pulsador luz c/visor	18,18	B : 5
8507 OE	Tapa salida cable/pulsador tirador	17,96	B : 10
8511 OE	Tecla doble interruptor-conmutador	21,49	A : 20
8514 OE	Tecla interruptor de tarjeta	32,11	B : 10
8516.8 OE	Tapa inclinada 2 conector informático	25,80	B : 5
8517 OE	Tapa toma de teléfono / informática	15,51	A : 10
8518.1 OE	Tapa 1 conector con persiana	19,53	B : 10
8518.2 OE	Tapa 2 conector con persiana	22,03	B : 10
8529 OE	Tapa timbre/altavoz/zumbador	15,12	B : 5
8530 OE	Tecla electrónica	64,85	B : 1
8534 OE	Tapa protección magnetotérmica y diferencial	22,57	B : 1
8538 OE	Tapa base de enchufe euroamericana	19,21	B : 10
8539 OE	Tapa base de enchufe universal	19,21	B : 10
8540.5 OE	Tapa termostato digital	35,36	B : 1
8541.1 OE	Sensor detector movimiento IR	193,11	B : 1
8544 OE	Tecla interruptor persianas	23,89	B : 10
8544.4 OE	Tapa interrup. Pase-Espere con visor	21,49	B : 5
8550 OE	Tapa toma TV / R	15,51	B : 20
8550.1 OE	Tapa toma TV+R / SAT	15,51	A : 20
8553 OE	Placa interrup./conmut./puls. llave 2 pos.	24,37	B : 1
8553.1 OE	Placa conmutador de llave 3 posiciones	24,37	B : 1
8554 OE	Tapa+boton conmutador rotativo	24,98	B : 1
8555 OE	Tapa toma VDI simple	21,72	B : 1
8555.1 OE	Tapa toma VDI doble	21,72	B : 1
8555.2 OE	Tapa toma VDI 2RCA	21,72	B : 1
8555.3 OE	Tapa toma VDI 3RCA	21,72	B : 1
8555.5 OE	Tapa toma VDI VGA	21,72	B : 1
8557.1 OE	Tapa toma altavoz por borna	21,72	B : 1
8559 OE	Tapa + botón potenciómetro	21,72	B : 1

Código	Descripción	Precio unit €	Unid. emb.
Sky Niessen Oro Envejecido			
8560.2 OE	Tapa+boton regulador giratorio	23,40	B : 5
8562 OE	Tecla interruptor temporizado	26,06	B : 1
8565.3 OE	Tapa programador horario (8165.31)	24,48	B : 1
8568 OE	Tapa módulo radio / mando distancia	24,48	B : 1
8568.3 OE	Tapa módulo entradas/salidas y USB	24,48	B : 1
8568.4 OE	Tapa módulo Bluetooth autónomo	21,49	B : 1
8571 OE	Marco 1 elemento	21,72	A : 10
8572 OE	Marco 2 elementos	38,03	A : 10
8573 OE	Marco 3 elementos	57,40	A : 10
8574 OE	Marco 4 elementos	77,18	B : 5
8580.4 OE	Tapa señaliz. Pase-Espere / Pulsador	19,13	B : 5
8581 BL	Tapa Señalizador blanco	14,13	B : 5
8581 RJ	Tapa Señalizador rojo	14,31	B : 5
8581 VD	Tapa Señalizador verde	14,17	B : 5
8581.10	Tapa Señalizador WC	17,26	B : 5
8581.11	Tapa Señalizador WC hombre	17,26	B : 5
8581.12	Tapa Señalizador WC mujer	17,26	B : 5
8581.13	Tapa Señalizador WC minusválido	17,26	B : 5
8581.14	Tapa Señalizador no fumar	17,26	B : 5
8581.15	Tapa Señalizador no móvil	17,26	B : 5
8581.16	Tapa Señalizador silencio	17,26	B : 5
8581.17	Tapa Señalizador flecha	17,26	B : 5
8581.18	Tapa Señalizador no pasar	17,26	B : 5
8581.19	Tapa Señalizador ascensor	17,26	B : 5
8581.20	Tapa Señalizador salida	17,26	B : 5
8581.21	Tapa Señalizador información	17,26	B : 5
8585.2 OE	Tapa cargador USB simple	15,51	B : 1
8585.3 OE	Tapa cargador USB doble	15,51	B : 1
8587 OE	Tapa base enchufe T.T. Francés	18,77	B : 20
8587.9 OE	Tapa base enchufe T.T. Francés plana	18,77	B : 10
8588 OE	Tapa base enchufe Schuko TT lateral	16,26	A : 20
8588 RJ	Tapa base enchufe Schuko TT lateral rojo	5,85	B : 5
8588 VD	Tapa base enchufe Schuko TT lateral verde	5,85	B : 5
8588 NA	Tapa base enchufe Schuko TT lateral naranja	5,85	B : 5
8588.1 OE	Tapa base de enchufe 2P+T lat. sch. c/ tapa	23,89	B : 5
8588.3 OE	Tapa BE Schuko + doble cargador USB	16,70	B : 1
8588.8 OE	Tapa base enchufe Schuko con LED	17,14	B : 10
8588.9 OE	Tapa base enchufe Schuko plano	16,26	B : 20

Sky Niessen Duna

8500 DN	Tapa ciega	10,38	A : 10
8501 DN	Tecla interruptor-conmutador	6,01	A : 20
8501.2 DN	Tecla interruptor bipolar	7,26	B : 5
8501.3 DN	Tecla interruptor c/visor	7,16	B : 10
8501.4 DN	Tecla interruptor bip. c/visor	7,92	B : 5
8504 DN	Tecla pulsador timbre	6,73	A : 10
8504.2 DN	Tecla pulsador luz	6,70	B : 10
8504.3 DN	Tecla pulsador timbre c/visor	7,72	B : 5
8504.4 DN	Tecla pulsador luz c/visor	7,72	B : 5
8507 DN	Tapa salida cable/pulsador tirador	7,32	B : 10
8511 DN	Tecla doble interruptor-conmutador	7,16	A : 20
8514 DN	Tecla interruptor de tarjeta	20,69	B : 10
8516.8 DN	Tapa inclinada 2 conector informático	15,63	B : 5
8517 DN	Tapa toma de teléfono / informática	6,81	A : 10
8518.1 DN	Tapa 1 conector con persiana	9,42	B : 10
8518.2 DN	Tapa 2 conector con persiana	10,57	B : 10
8529 DN	Tapa timbre/altavoz/zumbador	7,65	B : 5
8530 DN	Tecla electrónica	26,31	B : 1
8531.1 DN	Tecla emisor wireless con pila 1 canal	130,14	B : 1
8531.2 DN	Tecla emisor wireless con pila 2 canales	135,61	B : 1
8534 DN	Tapa protección magnetotérmica y diferencial	17,49	B : 1

Código	Descripción	Precio unit €	Unid. emb.
8538 DN	Tapa base de enchufe euroamericana	7,91	B : 10
8539 DN	Tapa base de enchufe universal	7,91	B : 10
8540.5 DN	Tapa termostato digital	19,55	B : 5
8541.1 DN	Sensor detector movimiento IR	114,48	B : 1
8544 DN	Tecla interruptor persianas	8,16	B : 10
8544.4 DN	Tapa interrup. Pase-Espere con visor	8,51	B : 5
8550 DN	Tapa toma TV / R	7,53	B : 20
8550.1 DN	Tapa toma TV+R / SAT	7,53	A : 20
8553 DN	Placa interrup./conmut./puls. llave 2 pos.	12,25	B : 1
8553.1 DN	Placa conmutador de llave 3 posiciones	12,15	B : 1
8554 DN	Tapa+botón conmutador rotativo	14,02	B : 1
8555 DN	Tapa toma VDI simple	9,08	B : 1
8555.1 DN	Tapa toma VDI doble	9,08	B : 1
8555.2 DN	Tapa toma VDI 2RCA	9,08	B : 1
8555.3 DN	Tapa toma VDI 3RCA	9,08	B : 1
8555.5 DN	Tapa toma VDI VGA	9,08	B : 1
8557.1 DN	Tapa toma altavoz por borna	9,08	B : 1
8559 DN	Tapa + botón potenciómetro	16,14	B : 1
8560.2 DN	Tapa+botón regulador giratorio	17,20	B : 5
8562 DN	Tecla interruptor temporizado	16,64	B : 1
8565.3 DN	Tapa programador horario (8165.31)	14,27	B : 1
8568 DN	Tapa módulo radio / mando distancia	9,31	B : 1
8568.3 DN	Tapa módulo entradas/salidas y USB	9,31	B : 1
8568.4 DN	Tapa módulo Bluetooth autónomo	13,83	B : 1
8571 DN	Marco 1 elemento	6,60	A : 20
8572 DN	Marco 2 elementos	13,18	A : 20
8573 DN	Marco 3 elementos	19,78	A : 10
8574 DN	Marco 4 elementos	26,37	B : 5
8580.4 DN	Tapa señaliz. Pase-Espere / Pulsador	11,54	B : 5
8581 BL	Tapa Señalizador blanco	14,13	B : 5
8581 RJ	Tapa Señalizador rojo	14,31	B : 5
8581 VD	Tapa Señalizador verde	14,17	B : 5
8581.10	Tapa Señalizador WC	17,26	B : 5
8581.11	Tapa Señalizador WC hombre	17,26	B : 5
8581.12	Tapa Señalizador WC mujer	17,26	B : 5
8581.13	Tapa Señalizador WC minusválido	17,26	B : 5
8581.14	Tapa Señalizador no fumar	17,26	B : 5
8581.15	Tapa Señalizador no móvil	17,26	B : 5
8581.16	Tapa Señalizador silencio	17,26	B : 5
8581.17	Tapa Señalizador flecha	17,26	B : 5
8581.18	Tapa Señalizador no pasar	17,26	B : 5
8581.19	Tapa Señalizador ascensor	17,26	B : 5
8581.20	Tapa Señalizador salida	17,26	B : 5
8581.21	Tapa Señalizador información	17,26	B : 5
8585 DN	Tapa cargador USB 8185	9,02	B : 5
8585.2 DN	Tapa cargador USB simple	8,80	B : 1
8585.3 DN	Tapa cargador USB doble	8,80	B : 1
8587 DN	Tapa base enchufe T.T. Francés	7,61	B : 20
8587.9 DN	Tapa base enchufe T.T. Francés plana	7,61	B : 10
8588 DN	Tapa base enchufe Schuko TT lateral	6,93	A : 20
8588.1 DN	Tapa base de enchufe 2P+T lat. sch. c/ tapa	11,50	B : 10
8588.3 DN	Tapa BE Schuko + doble cargador USB	8,33	B : 1
8588.8 DN	Tapa base enchufe Schuko con LED	8,69	B : 10
8588.9 DN	Tapa base enchufe Schuko plano	7,75	B : 20

Sky Niessen Taupé

8500 TP	Tapa ciega	10,38	A : 10
8501 TP	Tecla interruptor-conmutador	6,01	A : 20
8501.2 TP	Tecla interruptor bipolar	7,26	B : 5
8501.3 TP	Tecla interruptor c/visor	7,16	B : 10
8501.4 TP	Tecla interruptor bip. c/visor	7,92	B : 5
8504 TP	Tecla pulsador timbre	6,73	A : 10
8504.2 TP	Tecla pulsador luz	6,70	B : 10

Código	Descripción	Precio unit €	Unid. emb.
Sky Niessen Taupé			
8504.3 TP	Tecla pulsador timbre c/visor	7,72	B : 5
8504.4 TP	Tecla pulsador luz c/visor	7,72	B : 5
8507 TP	Tapa salida cable/pulsador tirador	7,32	B : 10
8511 TP	Tecla doble interruptor-conmutador	7,16	A : 20
8514 TP	Tecla interruptor de tarjeta	20,69	B : 10
8516.8 TP	Tapa inclinada 2 conector informático	15,63	B : 5
8517 TP	Tapa toma de teléfono / informática	6,81	A : 10
8518.1 TP	Tapa 1 conector con persiana	9,42	B : 10
8518.2 TP	Tapa 2 conector con persiana	10,57	B : 10
8529 TP	Tapa timbre/altavoz/zumbador	7,65	B : 5
8530 TP	Tecla electrónica	26,31	B : 1
8531.1 TP	Tecla emisor wireless con pila 1 canal	130,14	B : 1
8531.2 TP	Tecla emisor wireless con pila 2 canales	135,61	B : 1
8534 TP	Tapa protección magnetotérmica y diferencial	17,49	B : 1
8538 TP	Tapa base de enchufe euroamericana	7,91	B : 10
8539 TP	Tapa base de enchufe universal	7,91	B : 10
8540.5 TP	Tapa termostato digital	19,55	B : 5
8541.1 TP	Sensor detector movimiento IR	114,48	B : 1
8544 TP	Tecla interruptor persianas	8,16	B : 10
8544.4 TP	Tapa interrup. Pase-Espere con visor	8,51	B : 5
8550 TP	Tapa toma TV / R	7,53	B : 20
8550.1 TP	Tapa toma TV+R / SAT	7,53	A : 20
8553 TP	Placa interrup./conmut./puls. llave 2 pos.	12,25	B : 1
8553.1 TP	Placa conmutador de llave 3 posiciones	12,15	B : 1
8554 TP	Tapa+botón conmutador rotativo	14,02	B : 1
8555 TP	Tapa toma VDI simple	9,08	B : 1
8555.1 TP	Tapa toma VDI doble	9,08	B : 1
8555.2 TP	Tapa toma VDI 2RCA	9,08	B : 1
8555.3 TP	Tapa toma VDI 3RCA	9,08	B : 1
8555.5 TP	Tapa toma VDI VGA	9,08	B : 1
8557.1 TP	Tapa toma altavoz por borna	9,08	B : 1
8559 TP	Tapa + botón potenciómetro	16,14	B : 1
8560.2 TP	Tapa+botón regulador giratorio	17,20	B : 5
8562 TP	Tecla interruptor temporizado	16,64	B : 1
8565.3 TP	Tapa programador horario (8165.31)	14,27	B : 1
8568 TP	Tapa módulo radio / mando distancia	9,31	B : 1
8568.3 TP	Tapa módulo entradas/salidas y USB	9,31	B : 1
8568.4 TP	Tapa módulo Bluetooth autónomo	13,83	B : 1
8571 TP	Marco 1 elemento	6,60	A : 20
8572 TP	Marco 2 elementos	13,18	A : 20
8573 TP	Marco 3 elementos	19,78	A : 10
8574 TP	Marco 4 elementos	26,37	B : 5
8580.4 TP	Tapa señaliz. Pase-Espere / Pulsador	11,54	B : 5
8581 BL	Tapa Señalizador blanco	14,13	B : 5
8581 RJ	Tapa Señalizador rojo	14,31	B : 5
8581 VD	Tapa Señalizador verde	14,17	B : 5
8581.10	Tapa Señalizador WC	17,26	B : 5
8581.11	Tapa Señalizador WC hombre	17,26	B : 5
8581.12	Tapa Señalizador WC mujer	17,26	B : 5
8581.13	Tapa Señalizador WC minusválido	17,26	B : 5
8581.14	Tapa Señalizador no fumar	17,26	B : 5
8581.15	Tapa Señalizador no móvil	17,26	B : 5
8581.16	Tapa Señalizador silencio	17,26	B : 5
8581.17	Tapa Señalizador flecha	17,26	B : 5
8581.18	Tapa Señalizador no pasar	17,26	B : 5
8581.19	Tapa Señalizador ascensor	17,26	B : 5
8581.20	Tapa Señalizador salida	17,26	B : 5
8581.21	Tapa Señalizador información	17,26	B : 5
8585 TP	Tapa cargador USB 8185	9,02	B : 5
8585.2 TP	Tapa cargador USB simple	8,80	B : 1
8585.3 TP	Tapa cargador USB doble	8,80	B : 1

Código	Descripción	Precio unit €	Unid. emb.
8587 TP	Tapa base enchufe T.T. Francés	7,61	B : 20
8587.9 TP	Tapa base enchufe T.T. Francés plana	7,61	B : 10
8588 TP	Tapa base enchufe Schuko TT lateral	6,93	A : 20
8588.1 TP	Tapa base de enchufe 2P+T lat. sch. c/ tapa	11,50	B : 10
8588.3 TP	Tapa BE Schuko + doble cargador USB	8,33	B : 1
8588.8 TP	Tapa base enchufe Schuko con LED	8,69	B : 10
8588.9 TP	Tapa base enchufe Schuko plano	7,75	B : 20

Sky Niessen Comodoro

Código	Descripción	Precio unit €	Unid. emb.
8500 CM	Tapa ciega	10,38	A : 10
8501 CM	Tecla interruptor-conmutador	6,01	A : 20
8501.2 CM	Tecla interruptor bipolar	7,26	B : 5
8501.3 CM	Tecla interruptor c/visor	7,16	B : 10
8501.4 CM	Tecla interruptor bip. c/visor	7,92	B : 5
8504 CM	Tecla pulsador timbre	6,73	A : 10
8504.2 CM	Tecla pulsador luz	6,70	B : 10
8504.3 CM	Tecla pulsador timbre c/visor	7,72	B : 5
8504.4 CM	Tecla pulsador luz c/visor	7,72	B : 5
8507 CM	Tapa salida cable/pulsador tirador	7,32	B : 10
8511 CM	Tecla doble interruptor-conmutador	7,16	A : 20
8514 CM	Tecla interruptor de tarjeta	20,69	B : 10
8516.8 CM	Tapa inclinada 2 conector informático	15,63	B : 5
8517 CM	Tapa toma de teléfono / informática	6,81	A : 10
8518.1 CM	Tapa 1 conector con persiana	9,42	B : 10
8518.2 CM	Tapa 2 conector con persiana	10,57	B : 10
8529 CM	Tapa timbre/altavoz/zumbador	7,65	B : 5
8530 CM	Tecla electrónica	26,31	B : 1
8531.1 CM	Tecla emisor wireless con pila 1 canal	130,14	B : 1
8531.2 CM	Tecla emisor wireless con pila 2 canales	135,61	B : 1
8534 CM	Tapa protección magnetotérmica y diferencial	17,49	B : 1
8538 CM	Tapa base de enchufe euroamericana	7,91	B : 10
8539 CM	Tapa base de enchufe universal	7,91	B : 10
8540.5 CM	Tapa termostato digital	19,55	B : 5
8541.1 CM	Sensor detector movimiento IR	114,48	B : 1
8544 CM	Tecla interruptor persianas	8,16	B : 10
8544.4 CM	Tapa interrup. Pase-Espere con visor	8,51	B : 5
8550 CM	Tapa toma TV / R	7,53	B : 20
8550.1 CM	Tapa toma TV+R / SAT	7,53	A : 20
8553 CM	Placa interrup./conmut./puls. llave 2 pos.	12,25	B : 1
8553.1 CM	Placa conmutador de llave 3 posiciones	12,15	B : 1
8554 CM	Tapa+botón conmutador rotativo	14,02	B : 1
8555 CM	Tapa toma VDI simple	9,08	B : 1
8555.1 CM	Tapa toma VDI doble	9,08	B : 1
8555.2 CM	Tapa toma VDI 2RCA	9,08	B : 1
8555.3 CM	Tapa toma VDI 3RCA	9,08	B : 1
8555.5 CM	Tapa toma VDI VGA	9,08	B : 1
8557.1 CM	Tapa toma altavoz por borna	9,08	B : 1
8559 CM	Tapa + botón potenciómetro	16,14	B : 1
8560.2 CM	Tapa+botón regulador giratorio	17,20	B : 5
8562 CM	Tecla interruptor temporizado	16,64	B : 1
8565.3 CM	Tapa programador horario (8165.31)	14,27	B : 1
8568 CM	Tapa módulo radio / mando distancia	9,31	B : 1
8568.3 CM	Tapa módulo entradas/salidas y USB	9,31	B : 1
8568.4 CM	Tapa módulo Bluetooth autónomo	13,83	B : 1
8571 CM	Marco 1 elemento	6,60	A : 20
8572 CM	Marco 2 elementos	13,18	A : 20
8573 CM	Marco 3 elementos	19,78	A : 10
8574 CM	Marco 4 elementos	26,37	B : 5
8580.4 CM	Tapa señaliz. Pase-Espere / Pulsador	11,54	B : 5
8581 BL	Tapa Señalizador blanco	14,13	B : 5
8581 RJ	Tapa Señalizador rojo	14,31	B : 5
8581 VD	Tapa Señalizador verde	14,17	B : 5
8581.10	Tapa Señalizador WC	17,26	B : 5

Código	Descripción	Precio unit €	Unid. emb.
Sky Niessen Comodoro			
8581.11	Tapa Señalizador WC hombre	17,26	B : 5
8581.12	Tapa Señalizador WC mujer	17,26	B : 5
8581.13	Tapa Señalizador WC minusválido	17,26	B : 5
8581.14	Tapa Señalizador no fumar	17,26	B : 5
8581.15	Tapa Señalizador no móvil	17,26	B : 5
8581.16	Tapa Señalizador silencio	17,26	B : 5
8581.17	Tapa Señalizador flecha	17,26	B : 5
8581.18	Tapa Señalizador no pasar	17,26	B : 5
8581.19	Tapa Señalizador ascensor	17,26	B : 5
8581.20	Tapa Señalizador salida	17,26	B : 5
8581.21	Tapa Señalizador información	17,26	B : 5
8585 CM	Tapa cargador USB 8185	9,02	B : 5
8585.2 CM	Tapa cargador USB simple	8,80	B : 1
8585.3 CM	Tapa cargador USB doble	8,80	B : 1
8587 CM	Tapa base enchufe T.T. Francés	7,61	B : 20
8587.9 CM	Tapa base enchufe T.T. Francés plana	7,61	B : 10
8588 CM	Tapa base enchufe Schuko TT lateral	6,93	A : 20
8588.1 CM	Tapa base de enchufe 2P+T lat. sch. c/ tapa	11,50	B : 10
8588.3 CM	Tapa BE Schuko + doble cargador USB	8,33	B : 1
8588.8 CM	Tapa base enchufe Schuko con LED	8,69	B : 10
8588.9 CM	Tapa base enchufe Schuko plano	7,75	B : 20

Sky Niessen Negro Soft

8500 NS	Tapa ciega	10,64	A : 10
8501 NS	Tecla interruptor-conmutador	6,21	A : 20
8501.2 NS	Tecla interruptor bipolar	7,61	B : 5
8501.3 NS	Tecla interruptor c/visor	7,37	B : 10
8501.4 NS	Tecla interruptor bip. c/visor	8,16	B : 5
8504 NS	Tecla pulsador timbre	6,99	A : 10
8504.2 NS	Tecla pulsador luz	6,96	B : 10
8504.3 NS	Tecla pulsador timbre c/visor	7,94	B : 5
8504.4 NS	Tecla pulsador luz c/visor	7,94	B : 5
8507 NS	Tapa salida cable/pulsador tirador	7,65	B : 10
8511 NS	Tecla doble interruptor-conmutador	7,37	A : 20
8514 NS	Tecla interruptor de tarjeta	21,08	B : 10
8517 NS	Tapa toma de teléfono / informática	7,00	A : 10
8516.8 NS	Tapa inclinada 2 conector informático	15,90	B : 5
8518.1 NS	Tapa 1 conector con persiana	9,71	B : 10
8518.2 NS	Tapa 2 conector con persiana	10,85	B : 10
8529 NS	Tapa timbre/altavoz/zumbador	7,94	B : 5
8530 NS	Tecla electrónica	26,28	B : 1
8531.1 NS	Tecla emisor wireless con pila 1 canal	130,51	B : 1
8531.2 NS	Tecla emisor wireless con pila 2 canales	135,93	B : 1
8534 NS	Tapa protección magnetotérmica y diferencial	17,75	B : 1
8538 NS	Tapa base de enchufe euroamericana	8,07	B : 10
8539 NS	Tapa base de enchufe universal	8,07	B : 10
8540.5 NS	Tapa termostato digital	19,86	B : 5
8541.1 NS	Sensor detector movimiento IR	116,04	B : 1
8544 NS	Tecla interruptor persianas	8,42	B : 10
8544.4 NS	Tapa interrup. Pase-Espere con visor	8,67	B : 5
8550 NS	Tapa toma TV / R	8,31	B : 20
8550.1 NS	Tapa toma TV+R / SAT	8,31	A : 20
8553 NS	Placa interrup./conmut./puls. llave 2 pos.	12,38	B : 1
8553.1 NS	Placa conmutador de llave 3 posiciones	12,38	B : 1
8554 NS	Tapa+boton conmutador rotativo	14,33	B : 1
8555 NS	Tapa toma VDI simple	9,27	B : 1
8555.1 NS	Tapa toma VDI doble	9,27	B : 1
8555.2 NS	Tapa toma VDI 2RCA	9,27	B : 1
8555.3 NS	Tapa toma VDI 3RCA	9,27	B : 1
8555.5 NS	Tapa toma VDI VGA	9,27	B : 1
8557.1 NS	Tapa toma altavoz por borna	9,27	B : 1

Código	Descripción	Precio unit €	Unid. emb.
8559 NS	Tapa + botón potenciómetro	16,41	B : 1
8560.2 NS	Tapa+botón regulador giratorio	17,43	B : 5
8562 NS	Tecla interruptor temporizado	16,96	B : 1
8565.3 NS	Tapa programador horario (8165.31)	14,57	B : 1
8568 NS	Tapa módulo radio / mando distancia	9,52	B : 1
8568.3 NS	Tapa módulo entradas/salidas y USB	9,52	B : 1
8568.4 NS	Tapa módulo Bluetooth autónomo	14,13	B : 1
8571 NS	Marco 1 elemento	6,81	A : 20
8572 NS	Marco 2 elementos	13,50	A : 20
8573 NS	Marco 3 elementos	20,26	A : 10
8574 NS	Marco 4 elementos	27,01	B : 5
8580.4 NS	Tapa señaliz. Pase-Espere / Pulsador	11,74	B : 5
8581 BL	Tapa Señalizador blanco	14,13	B : 5
8581 RJ	Tapa Señalizador rojo	14,31	B : 5
8581 VD	Tapa Señalizador verde	14,17	B : 5
8581.10	Tapa Señalizador WC	17,26	B : 5
8581.11	Tapa Señalizador WC hombre	17,26	B : 5
8581.12	Tapa Señalizador WC mujer	17,26	B : 5
8581.13	Tapa Señalizador WC minusválido	17,26	B : 5
8581.14	Tapa Señalizador no fumar	17,26	B : 5
8581.15	Tapa Señalizador no móvil	17,26	B : 5
8581.16	Tapa Señalizador silencio	17,26	B : 5
8581.17	Tapa Señalizador flecha	17,26	B : 5
8581.18	Tapa Señalizador no pasar	17,26	B : 5
8581.19	Tapa Señalizador ascensor	17,26	B : 5
8581.20	Tapa Señalizador salida	17,26	B : 5
8581.21	Tapa Señalizador información	17,26	B : 5
8585 NS	Tapa cargador USB 8185	9,22	B : 5
8585.2 NS	Tapa cargador USB simple	9,00	B : 1
8585.3 NS	Tapa cargador USB doble	9,00	B : 1
8587 NS	Tapa base enchufe T.T. Francés	7,90	B : 20
8587.9 NS	Tapa base enchufe T.T. Francés plana	7,90	B : 10
8588 NS	Tapa base enchufe Schuko TT lateral	7,17	A : 20
8588 RJ	Tapa base enchufe Schuko TT lateral rojo	5,85	B : 5
8588 VD	Tapa base enchufe Schuko TT lateral verde	5,85	B : 5
8588 NA	Tapa base enchufe Schuko TT lateral naranja	5,85	B : 5
8588.1 NS	Tapa base de enchufe 2P+T lat. sch. c/ tapa	11,92	B : 10
8588.3 NS	Tapa BE Schuko + doble cargador USB	8,57	B : 1
8588.8 NS	Tapa base enchufe Schuko con LED	8,89	B : 10
8588.9 NS	Tapa base enchufe Schuko plano	8,02	B : 20

Sky Niessen Plata

8500 PL	Tapa ciega	10,11	A : 10
8501 PL	Tecla interruptor-conmutador	5,80	A : 20
8501.2 PL	Tecla interruptor bipolar	6,91	B : 5
8501.3 PL	Tecla interruptor c/visor	6,95	B : 10
8501.4 PL	Tecla interruptor bip. c/visor	7,68	B : 5
8504 PL	Tecla pulsador timbre	6,46	A : 10
8504.2 PL	Tecla pulsador luz	6,43	B : 10
8504.3 PL	Tecla pulsador timbre c/visor	7,49	B : 5
8504.4 PL	Tecla pulsador luz c/visor	7,49	B : 5
8507 PL	Tapa salida cable/pulsador tirador	6,99	B : 10
8511 PL	Tecla doble interruptor-conmutador	6,96	A : 20
8514 PL	Tecla interruptor de tarjeta	20,16	B : 10
8516.8 PL	Tapa inclinada 2 conector informático	15,35	B : 5
8517 PL	Tapa toma de teléfono / informática	6,60	A : 10
8518.1 PL	Tapa 1 conector con persiana	9,12	B : 10
8518.2 PL	Tapa 2 conector con persiana	10,29	B : 10
8529 PL	Tapa timbre/altavoz/zumbador	7,34	B : 5
8530 PL	Tecla electrónica	26,34	B : 1
8531.1 PL	Tecla emisor wireless con pila 1 canal	129,74	B : 1
8531.2 PL	Tecla emisor wireless con pila 2 canales	135,28	B : 1
8534 PL	Tapa protección magnetotérmica y diferencial	17,23	B : 1

Código	Descripción	Precio unit €	Unid. emb.
Sky Niessen Plata			
8538 PL	Tapa base de enchufe euroamericana	7,75	B : 10
8539 PL	Tapa base de enchufe universal	7,75	B : 10
8540.5 PL	Tapa termostato digital	19,24	B : 5
8541.1 PL	Sensor detector movimiento IR	112,92	B : 1
8544 PL	Tecla interruptor persianas	7,90	B : 10
8544.4 PL	Tapa interrup. Pase-Espere con visor	8,36	B : 5
8550 PL	Tapa toma TV / R	6,73	B : 20
8550.1 PL	Tapa toma TV+R / SAT	6,73	A : 20
8553 PL	Placa interrup./conmut./puls. llave 2 pos.	12,13	B : 1
8553.1 PL	Placa conmutador de llave 3 posiciones	11,92	B : 1
8554 PL	Tapa+boton conmutador rotativo	13,70	B : 1
8555 PL	Tapa toma VDI simple	8,89	B : 1
8555.1 PL	Tapa toma VDI doble	8,89	B : 1
8555.2 PL	Tapa toma VDI 2RCA	8,89	B : 1
8555.3 PL	Tapa toma VDI 3RCA	8,89	B : 1
8555.5 PL	Tapa toma VDI VGA	8,89	B : 1
8557.1 PL	Tapa toma altavoz por borna	8,89	B : 1
8559 PL	Tapa + botón potenciómetro	15,87	B : 1
8560.2 PL	Tapa+boton regulador giratorio	16,96	B : 5
8562 PL	Tecla interruptor temporizado	16,32	B : 1
8565.3 PL	Tapa programador horario (8165.31)	13,96	B : 1
8568 PL	Tapa módulo radio / mando distancia	9,12	B : 1
8568.3 PL	Tapa módulo entradas/salidas y USB	9,12	B : 1
8568.4 PL	Tapa módulo Bluetooth autónomo	13,52	B : 1
8571 PL	Marco 1 elemento	6,46	A : 20
8572 PL	Marco 2 elementos	12,85	A : 20
8573 PL	Marco 3 elementos	19,28	A : 10
8574 PL	Marco 4 elementos	25,71	B : 5
8580.4 PL	Tapa señaliz. Pase-Espere / Pulsador	11,31	B : 5
8581 BL	Tapa Señalizador blanco	14,13	B : 5
8581 RJ	Tapa Señalizador rojo	14,31	B : 5
8581 VD	Tapa Señalizador verde	14,17	B : 5
8581.10	Tapa Señalizador WC	17,26	B : 5
8581.11	Tapa Señalizador WC hombre	17,26	B : 5
8581.12	Tapa Señalizador WC mujer	17,26	B : 5
8581.13	Tapa Señalizador WC minusválido	17,26	B : 5
8581.14	Tapa Señalizador no fumar	17,26	B : 5
8581.15	Tapa Señalizador no móvil	17,26	B : 5
8581.16	Tapa Señalizador silencio	17,26	B : 5
8581.17	Tapa Señalizador flecha	17,26	B : 5
8581.18	Tapa Señalizador no pasar	17,26	B : 5
8581.19	Tapa Señalizador ascensor	17,26	B : 5
8581.20	Tapa Señalizador salida	17,26	B : 5
8581.21	Tapa Señalizador información	17,26	B : 5
8585 PL	Tapa cargador USB 8185	8,83	B : 5
8585.2 PL	Tapa cargador USB simple	8,61	B : 1
8585.3 PL	Tapa cargador USB doble	8,61	B : 1
8587 PL	Tapa base enchufe T.T. Francés	7,31	B : 20
8587.9 PL	Tapa base enchufe T.T. Francés plana	7,31	B : 10
8588 PL	Tapa base enchufe Schuko TT lateral	6,77	A : 20
8588 RJ	Tapa base enchufe Schuko TT lateral rojo	5,85	B : 5
8588 VD	Tapa base enchufe Schuko TT lateral verde	5,85	B : 5
8588 NA	Tapa base enchufe Schuko TT lateral naranja	5,85	B : 5
8588.1 PL	Tapa base de enchufe 2P+T lat. sch. c/ tapa	11,06	B : 10
8588.3 PL	Tapa BE Schuko + doble cargador USB	8,08	B : 1
8588.8 PL	Tapa base enchufe Schuko con LED	8,48	B : 10
8588.9 PL	Tapa base enchufe Schuko plano	7,48	B : 20

Sky Niessen Blanco Básico

8500 BB	Tapa ciega	8,08	A : 10
8501 BB	Tecla interruptor-conmutador	4,17	A : 20

Código	Descripción	Precio unit €	Unid. emb.
8501.2 BB	Tecla interruptor bipolar	4,75	B : 5
8501.3 BB	Tecla interruptor c/visor	4,78	B : 10
8501.4 BB	Tecla interruptor bip. c/visor	5,28	B : 5
8504 BB	Tecla pulsador timbre	4,48	A : 10
8504.2 BB	Tecla pulsador luz	4,46	B : 10
8504.3 BB	Tecla pulsador timbre c/visor	5,15	B : 5
8504.4 BB	Tecla pulsador luz c/visor	5,15	B : 5
8507 BB	Tapa salida cable/pulsador tirador	5,06	B : 10
8511 BB	Tecla doble interruptor-conmutador	5,30	A : 20
8514 BB	Tecla interruptor de tarjeta	14,01	B : 10
8517 BB	Tapa toma de teléfono / informática	4,86	A : 10
8518.1 BB	Tapa 1 conector con persiana	4,98	B : 10
8518.2 BB	Tapa 2 conector con persiana	5,64	B : 10
8529 BB	Tapa timbre/altavoz/zumbador	5,40	B : 5
8530 BB	Tecla electrónica	23,48	B : 1
8531.1 BB	Tecla emisor wireless con pila 1 canal	129,09	B : 1
8531.2 BB	Tecla emisor wireless con pila 2 canales	134,53	B : 1
8540.5 BB	Tapa termostato digital	14,67	B : 5
8544 BB	Tecla interruptor persianas	5,64	B : 10
8544.4 BB	Tapa interrup. Pase-Espere con visor	6,39	B : 5
8550 BB	Tapa toma TV / R	4,72	B : 20
8550.1 BB	Tapa toma TV+R / SAT	4,72	A : 20
8553 BB	Placa interrup./conmut./puls. llave 2 pos.	9,65	B : 1
8553.1 BB	Placa conmutador de llave 3 posiciones	9,63	B : 1
8554 BB	Tapa+botón conmutador rotativo	9,61	B : 1
8555 BB	Tapa toma VDI simple	7,09	B : 1
8555.1 BB	Tapa toma VDI doble	7,09	B : 1
8555.2 BB	Tapa toma VDI 2RCA	7,09	B : 1
8559 BB	Tapa + botón potenciómetro	13,88	B : 1
8560.2 BB	Tapa+botón regulador giratorio	15,76	B : 5
8565.3 BB	Tapa programador horario (8165.31)	11,32	B : 1
8568 BB	Tapa módulo radio / mando distancia	7,26	B : 1
8568.3 BB	Tapa módulo entradas/salidas y USB	7,26	B : 1
8580.4 BB	Tapa señaliz. Pase-Espere / Pulsador	9,14	B : 5
8581 BL	Tapa Señalizador blanco	14,13	B : 5
8581 RJ	Tapa Señalizador rojo	14,31	B : 5
8581 VD	Tapa Señalizador verde	14,17	B : 5
8581.10	Tapa Señalizador WC	17,26	B : 5
8581.11	Tapa Señalizador WC hombre	17,26	B : 5
8581.12	Tapa Señalizador WC mujer	17,26	B : 5
8581.13	Tapa Señalizador WC minusválido	17,26	B : 5
8581.14	Tapa Señalizador no fumar	17,26	B : 5
8581.15	Tapa Señalizador no móvil	17,26	B : 5
8581.16	Tapa Señalizador silencio	17,26	B : 5
8581.17	Tapa Señalizador flecha	17,26	B : 5
8581.18	Tapa Señalizador no pasar	17,26	B : 5
8581.19	Tapa Señalizador ascensor	17,26	B : 5
8581.20	Tapa Señalizador salida	17,26	B : 5
8581.21	Tapa Señalizador información	17,26	B : 5
8585 BB	Tapa cargador USB 8185	6,75	B : 5
8585.2 BB	Tapa cargador USB simple	6,58	B : 1
8585.3 BB	Tapa cargador USB doble	6,58	B : 1
8587 BB	Tapa base enchufe T.T. Francés	5,13	B : 20
8587.9 BB	Tapa base enchufe T.T. Francés plana	5,13	B : 10
8588 BB	Tapa base enchufe Schuko TT lateral	4,79	A : 20
8588.1 BB	Tapa base de enchufe 2P+T lat. sch. c/ tapa	9,63	B : 10
8588.3 BB	Tapa BE Schuko + doble cargador USB	6,19	B : 1
8588.9 BB	Tapa base enchufe Schuko plano	5,49	B : 20

Sky Niessen Blanco Soft

8500 BL	Tapa ciega	8,08	A : 10
8501 BL	Tecla interruptor-conmutador	4,17	A : 20
8501.2 BL	Tecla interruptor bipolar	4,75	B : 5

Código	Descripción	Precio unit €	Unid. emb.
Sky Niessen Blanco Soft			
8501.3 BL	Tecla interruptor c/visor	4,78	B : 10
8501.4 BL	Tecla interruptor bip. c/visor	5,28	B : 5
8504 BL	Tecla pulsador timbre	4,48	A : 10
8504.2 BL	Tecla pulsador luz	4,46	B : 10
8504.3 BL	Tecla pulsador timbre c/visor	5,15	B : 5
8504.4 BL	Tecla pulsador luz c/visor	5,15	B : 5
8507 BL	Tapa salida cable/pulsador tirador	5,06	B : 10
8511 BL	Tecla doble interruptor-conmutador	5,30	A : 20
8514 BL	Tecla interruptor de tarjeta	14,01	B : 10
8516.8 BL	Tapa inclinada 2 conector informático	11,02	B : 5
8517 BL	Tapa toma de teléfono / informática	4,86	A : 10
8518.1 BL	Tapa 1 conector con persiana	4,98	B : 10
8518.2 BL	Tapa 2 conector con persiana	5,64	B : 10
8529 BL	Tapa timbre/altavoz/zumbador	5,40	B : 5
8530 BL	Tecla electrónica	23,48	B : 1
8531.1 BL	Tecla emisor wireless con pila 1 canal	129,09	B : 1
8531.2 BL	Tecla emisor wireless con pila 2 canales	134,53	B : 1
8534 BL	Tapa protección magnetotérmica y diferencial	14,97	B : 1
8538 BL	Tapa base de enchufe euroamericana	6,53	B : 10
8539 BL	Tapa base de enchufe universal	6,53	B : 10
8540.5 BL	Tapa termostato digital	14,67	B : 5
8541.1 BL	Sensor detector movimiento IR	105,47	B : 1
8544 BL	Tecla interruptor persianas	5,64	B : 10
8544.4 BL	Tapa interrup. Pase-Espere con visor	6,39	B : 5
8550 BL	Tapa toma TV / R	4,72	B : 20
8550.1 BL	Tapa toma TV+R / SAT	4,72	A : 20
8553 BL	Placa interrup./conmut./puls. llave 2 pos.	9,65	B : 1
8553.1 BL	Placa conmutador de llave 3 posiciones	9,63	B : 1
8554 BL	Tapa+botón conmutador rotativo	9,61	B : 1
8555 BL	Tapa toma VDI simple	7,09	B : 1
8555.1 BL	Tapa toma VDI doble	7,09	B : 1
8555.2 BL	Tapa toma VDI 2RCA	7,09	B : 1
8555.3 BL	Tapa toma VDI 3RCA	7,09	B : 1
8555.5 BL	Tapa toma VDI VGA	7,09	B : 1
8557.1 BL	Tapa toma altavoz por borna	7,09	B : 1
8559 BL	Tapa + botón potenciómetro	13,88	B : 1
8560.2 BL	Tapa+botón regulador giratorio	15,76	B : 5
8562 BL	Tecla interruptor temporizado	11,82	B : 1
8565.3 BL	Tapa programador horario (8165.31)	11,32	B : 1
8568 BL	Tapa módulo radio / mando distancia	7,26	B : 1
8568.3 BL	Tapa módulo entradas/salidas y USB	7,26	B : 1
8568.4 BL	Tapa módulo Bluetooth autónomo	10,97	B : 1
8571 BL	Marco 1 elemento	3,62	A : 20
8571.1 BL	Marco básico 1 elemento	3,44	B : 20
8572 BL	Marco 2 elementos	7,21	A : 20
8572.1 BL	Marco básico 2 elementos	6,86	B : 20
8573 BL	Marco 3 elementos	10,70	A : 10
8573.1 BL	Marco básico 3 elementos	10,13	B : 10
8574 BL	Marco 4 elementos	14,33	B : 5
8574.1 BL	Marco básico 4 elementos	13,64	B : 5
8580.4 BL	Tapa señaliz. Pase-Espere / Pulsador	9,14	B : 5
8581 BL	Tapa Señalizador blanco	14,13	B : 5
8581 RJ	Tapa Señalizador rojo	14,31	B : 5
8581 VD	Tapa Señalizador verde	14,17	B : 5
8581.10	Tapa Señalizador WC	17,26	B : 5
8581.11	Tapa Señalizador WC hombre	17,26	B : 5
8581.12	Tapa Señalizador WC mujer	17,26	B : 5
8581.13	Tapa Señalizador WC minusválido	17,26	B : 5
8581.14	Tapa Señalizador no fumar	17,26	B : 5
8581.15	Tapa Señalizador no móvil	17,26	B : 5
8581.16	Tapa Señalizador silencio	17,26	B : 5

Código	Descripción	Precio unit €	Unid. emb.
8581.17	Tapa Señalizador flecha	17,26	B : 5
8581.18	Tapa Señalizador no pasar	17,26	B : 5
8581.19	Tapa Señalizador ascensor	17,26	B : 5
8581.20	Tapa Señalizador salida	17,26	B : 5
8581.21	Tapa Señalizador información	17,26	B : 5
8585 BL	Tapa cargador USB 8185	6,75	B : 5
8585.2 BL	Tapa cargador USB simple	6,58	B : 1
8585.3 BL	Tapa cargador USB doble	6,58	B : 1
8587 BL	Tapa base enchufe T.T. Francés	5,13	B : 20
8587.9 BL	Tapa base enchufe T.T. Francés plana	5,13	B : 10
8588 BL	Tapa base enchufe Schuko TT lateral	4,79	A : 20
8588 RJ	Tapa base enchufe Schuko TT lateral rojo	5,85	B : 5
8588 VD	Tapa base enchufe Schuko TT lateral verde	5,85	B : 5
8588 NA	Tapa base enchufe Schuko TT lateral naranja	5,85	B : 5
8588.1 BL	Tapa base de enchufe 2P+T lat. sch. c/ tapa	9,63	B : 10
8588.3 BL	Tapa BE Schuko + doble cargador USB	6,19	B : 1
8588.8 BL	Tapa base enchufe Schuko con LED	6,52	B : 10
8588.9 BL	Tapa base enchufe Schuko plano	5,49	B : 20
8591 BL	Zócalo 1 elemento	4,99	B : 6
8592 BL	Zócalo 2 elementos	8,33	B : 5
8593 BL	Zócalo 3 elementos	11,66	B : 1



Skymoon

Skymoon Acero Inoxidable

8671 OX	Marco 1 elemento	36,53	B : 1
8672 OX	Marco 2 elementos	53,15	B : 1
8673 OX	Marco 3 elementos	79,96	B : 1
8674 OX	Marco 4 elementos	102,89	B : 1

Skymoon Cristal Blanco

8671 CB	Marco 1 elemento	34,25	B : 1
8672 CB	Marco 2 elementos	45,66	B : 1
8673 CB	Marco 3 elementos	57,10	B : 1

Skymoon Cristal Negro

8671 CN	Marco 1 elemento	34,25	B : 1
8672 CN	Marco 2 elementos	45,66	B : 1
8673 CN	Marco 3 elementos	57,10	B : 1

Skymoon Cromo

8600 CR	Tapa ciega	19,03	B : 2
8601 CR	Tecla interruptor-conmutador	15,03	B : 5
8601.3 CR	Tecla interruptor c/visor	16,89	B : 5
8607 CR	Tapa salida cable	15,55	B : 5
8611 CR	Tecla doble interruptor-conmutador	22,82	B : 5
8618.1 CR	Tapa 1 conector teléfono/informática	21,45	B : 2
8618.2 CR	Tapa 2 conector teléfono/informática	24,98	B : 2
8629 CR	Tapa timbre/altavoz/zumbador	15,72	B : 5
8630.3 CR	Interruptor electrónico persianas c/ tapa	93,60	B : 1
8644 CR	Tecla interruptor persianas	27,09	B : 5
8650 CR	Tapa toma TV / R	17,05	B : 5
8655 CR	Tapa toma VDI	25,72	B : 2
8660.2 CR	Regulador giratorio LED con tapa	117,57	B : 1
8660.9 CR	Regulador giratorio 1-10 V con tapa	75,99	B : 1
8688.9 CR	Tapa base enchufe Schuko	14,58	B : 5
8685 CR	Tapa para cargador USB	22,58	B : 2

Código	Descripción	Precio unit €	Unid. emb.
Skymoon Cristal Negro			
8600 CN	Tapa ciega	17,89	B : 2
8601 CN	Tecla interruptor-conmutador	14,12	B : 5
8601.3 CN	Tecla interruptor c/visor	15,79	B : 5
8607 CN	Tapa salida cable	14,58	B : 5
8611 CN	Tecla doble interruptor-conmutador	21,27	B : 5
8618.1 CN	Tapa 1 conector teléfono/informática	20,12	B : 2
8618.2 CN	Tapa 2 conector teléfono/informática	23,43	B : 2
8629 CN	Tapa timbre/altavoz/zumbador	14,40	B : 5
8630.3 CN	Interruptor electrónico persianas c/ tapa	94,16	B : 1
8644 CN	Tecla interruptor persianas	25,37	B : 5
8650 CN	Tapa toma TV / R	15,95	B : 5
8655 CN	Tapa toma VDI	24,12	B : 2
8660.2 CN	Regulador giratorio LED con tapa	116,11	B : 1
8660.9 CN	Regulador giratorio 1-10 V con tapa	74,53	B : 1
8688.9 CN	Tapa base enchufe Schuko	13,56	B : 5
8685 CN	Tapa para cargador USB	21,61	B : 2



Olas

Olas Titanio / Acero Pulido / Acero Perla

8400 TT/AL/AP	Tapa ciega	15,27	A : 10
8401 TT/AL/AP	Tecla interruptor/conmutador/cruzamiento	11,99	A : 20
8401.2 TT/AL/AP	Tecla interruptor bipolar	12,96	B : 5
8401.3 TT/AL/AP	Tecla interr./conmut./cruzam. c/ visor	13,38	B : 20
8401.4 TT/AL/AP	Tecla interruptor bipolar con visor	13,92	B : 5
8404 TT/AL/AP	Tecla pulsador con símbolo timbre	12,77	A : 10
8404.2 TT/AL/AP	Tecla pulsador con símbolo luz	12,77	B : 10
8404.3 TT/AL/AP	Tecla pulsador con visor y símbolo timbre	13,70	B : 10
8404.4 TT/AL/AP	Tecla pulsador con visor y símbolo luz	13,70	B : 10
8407 TT/AL/AP	Tapa salida cable/pulsador de tirador	12,44	B : 20
8408 TT/AL/AP	Tapa portafusibles	14,89	B : 5
8411 TT/AL/AP	Tecla doble interruptor/conmutador	18,12	A : 20
8414 TT/AL/AP	Tecla interruptores tarjeta	25,10	B : 10
8417 TT/AL/AP	Tapa toma de teléfono / informática	12,87	B : 20
8418.1 TT/AL/AP	Tapa c/ ventana 1 conector telefonía/inform.	17,11	B : 10
8418.2 TT/AL/AP	Tapa c/ ventana 2 conectores telefonía/inform.	19,95	B : 10
8419 TT/AL/AP	Tapa zumbador	13,33	B : 5
8429 TT/AL/AP	Tapa altavoz 2"/timbre	12,22	B : 5
8430 TT/AL/AP	Tecla electrónica	50,39	B : 1
8434 TT/AL/AP	Tapa protección magnetotérmica y diferencial	19,05	B : 1
8440 TT/AL/AP	Tapa termostatos	47,63	B : 1
8440.1 TT/AL/AP	Tapa termostato con interruptor	50,80	B : 1
8440.5 TT/AL/AP	Tapa termostato digital	37,12	B : 1
8441.1 AN/NI	Tapa detector de movimiento IR	179,46	B : 1
8444 TT/AL/AP	Tecla interruptor / pulsador para persianas	21,64	B : 20
8450 TT/AL/AP	Tapa toma TV / R	13,62	B : 20
8450.1 TT/AL/AP	Tapa toma TV-R / SAT	12,84	A : 20
8454 TT/AL/AP	Tapa + botón conmutador rotativo 4 posiciones	21,21	B : 1
8459 TT/AL/AP	Tapa + botón potenciómetro	18,25	B : 1
8460.2 TT/AL/AP	Tapa + botón regulador giratorio	18,83	B : 5
8462 TT/AL/AP	Tapa interruptor temporizado	27,60	B : 1
8468 TT/AL/AP	Tapa radio / mando	20,87	B : 1
8468.3 TT/AL/AP	Tapa entrada/salida/USB	20,87	B : 1
8471 TT/AL/AP	Marco 1 elemento	16,49	A : 10
8472 TT/AL/AP	Marco 2 elementos verticales	29,58	B : 10
8472.1 TT/AL/AP	Marco 2 elementos horizontales	29,58	A : 10
8473 TT/AL/AP	Marco 3 elementos verticales	43,18	B : 10

Código	Descripción	Precio unit €	Unid. emb.
8473.1 TT/AL/AP	Marco 3 elementos horizontales	43,18	A : 10
8474 TT/AL/AP	Marco 4 elementos verticales	63,25	B : 5
8474.1 TT/AL/AP	Marco 4 elementos horizontales	63,25	B : 5
8481 AN/NI	Tapa de señalizador y balizado	13,78	B : 5
8481.1	Rótulo de señalización Olas	4,04	B : 5
8485 TT/AL/AP	Tapa para cargador USB	13,61	B : 5
8487 TT/AL/AP	Tapa base de enchufe 2P+T sistema francés	19,38	B : 20
8488 TT/AL/AP	Tapa base de enchufe 2P+T lateral Schuko	11,53	A : 20
8488 RN/RI	Tapa base enchufe 2P+T lateral Schuko Rojo	12,21	B : 5
8488 VN/VI	Tapa base enchufe 2P+T lateral Schuko Verde	12,21	B : 5
8488 NN/NI	Tapa base enchufe 2P+T lateral Schuko Naranja	12,21	B : 5

Olas Cobre Satén / Arena

8400 CS/AR	Tapa ciega	15,25	B : 10
8401 CS/AR	Tecla interruptor/conmutador/cruzamiento	11,95	B : 20
8401.2 CS/AR	Tecla interruptor bipolar	12,94	B : 5
8401.3 CS/AR	Tecla interr./conmut./cruzam. c/ visor	13,32	B : 20
8401.4 CS/AR	Tecla interruptor bipolar con visor	13,90	B : 5
8404 CS/AR	Tecla pulsador con símbolo timbre	12,64	B : 10
8404.2 CS/AR	Tecla pulsador con símbolo luz	12,64	B : 10
8404.3 CS/AR	Tecla pulsador con visor y símbolo timbre	13,67	B : 10
8404.4 CS/AR	Tecla pulsador con visor y símbolo luz	13,67	B : 10
8407 CS/AR	Tapa salida cable/pulsador de tirador	12,40	B : 20
8408 CS/AR	Tapa portafusibles	14,77	B : 5
8411 CS/AR	Tecla doble interruptor/conmutador	18,04	B : 20
8414 CS/AR	Tecla interruptores tarjeta	25,03	B : 10
8417 CS/AR	Tapa toma de teléfono / informática	12,77	B : 20
8418.1 CS/AR	Tapa con ventana 1 conector telefonía/inform.	17,18	B : 10
8418.2 CS/AR	Tapa c/ ventana 2 conectores telefonía/inform.	20,07	B : 10
8419 CS/AR	Tapa zumbador	13,31	B : 5
8429 CS/AR	Tapa altavoz 2"/timbre	12,61	B : 5
8430 CS/AR	Tecla electrónica	47,36	B : 1
8434 CS/AR	Tapa protección magnetotérmica y diferencial	19,99	B : 1
8440 CS/AR	Tapa termostatos	47,45	B : 1
8440.1 CS/AR	Tapa termostato con interruptor	50,54	B : 1
8440.5 CS/AR	Tapa termostato digital	37,97	B : 1
8441.1 AN/NI	Tapa detector de movimiento IR	179,46	B : 1
8444 CS/AR	Tecla interruptor / pulsador para persianas	21,55	B : 20
8450 CS/AR	Tapa toma TV / R	13,56	B : 20
8450.1 CS/AR	Tapa toma TV-R / SAT	12,86	B : 20
8454 CS/AR	Tapa + botón conmut. rotativo 4 posiciones	21,37	B : 1
8459 CS/AR	Tapa + botón potenciómetro	17,83	B : 1
8460.2 CS/AR	Tapa + botón regulador giratorio	18,75	B : 5
8462 CS/AR	Tapa interruptor temporizado	27,49	B : 1
8468 CS/AR	Tapa radio / mando	20,61	B : 1
8468.3 CS/AR	Tapa entrada/salida/USB	20,61	B : 1
8471 CS/AR	Marco 1 elemento	16,45	B : 10
8472 CS/AR	Marco 2 elementos verticales	29,47	B : 10
8472.1 CS/AR	Marco 2 elementos horizontales	29,47	B : 10
8473 CS/AR	Marco 3 elementos verticales	43,04	B : 10
8473.1 CS/AR	Marco 3 elementos horizontales	43,04	B : 10
8474 CS/AR	Marco 4 elementos verticales	63,07	B : 5
8474.1 CS/AR	Marco 4 elementos horizontales	63,07	B : 5
8481 AN/NI	Tapa de señalizador y balizado	13,78	B : 5
8481.1	Rótulo de señalización Olas	4,04	B : 5
8485 CS/AR	Tapa para cargador USB	13,66	B : 5
8487 CS/AR	Tapa base de enchufe 2P+T sistema francés	19,29	B : 20
8488 CS/AR	Tapa base de enchufe 2P+T lateral Schuko	11,57	B : 20
8488 RI	Tapa base enchufe 2P+T lateral Schuko Rojo	12,33	B : 5
8488 VI	Tapa base enchufe 2P+T lateral Schuko Verde	12,21	B : 5
8488 NI	Tapa base enchufe 2P+T lateral sch.Naranja	12,33	B : 5

Código	Descripción	Precio unit €	Unid. emb.
Olas Blanco Jazmín			
8400 BL	Tapa ciega	11,82	B : 10
8401 BL	Tecla interruptor/conmutador/cruzamiento	8,98	B : 20
8401.2 BL	Tecla interruptor bipolar	9,54	B : 5
8401.3 BL	Tecla interr./conmut./cruzam.c/ visor	10,03	B : 20
8401.4 BL	Tecla interruptor bipolar con visor	10,40	B : 5
8404 BL	Tecla pulsador con símbolo timbre	9,44	B : 10
8404.2 BL	Tecla pulsador con símbolo luz	9,44	B : 10
8404.3 BL	Tecla pulsador con visor y símbolo timbre	10,15	B : 10
8404.4 BL	Tecla pulsador con visor y símbolo luz	10,15	B : 10
8407 BL	Tapa salida cable/pulsador de tirador	9,27	B : 20
8408 BL	Tapa portafusibles	11,27	B : 5
8411 BL	Tecla doble interruptor/conmutador	13,68	B : 20
8414 BL	Tecla interruptores tarjeta	19,20	B : 10
8417 BL	Tapa toma de teléfono / informática	9,36	B : 20
8418.1 BL	Tapa con ventana 1 conector telefonía/inform.	12,83	B : 10
8418.2 BL	Tapa c/ ventana 2 conectores telefonía/inform.	14,96	B : 10
8419 BL	Tapa zumbador	10,40	B : 5
8429 BL	Tapa altavoz 2" timbre	9,92	B : 5
8430 BL	Tecla electrónica	39,08	B : 1
8434 BL	Tapa protección magnetotérmica y diferencial	16,49	B : 1
8440 BL	Tapa termostatos códigos	36,46	B : 1
8440.1 BL	Tapa termostato con interruptor 8140.1	38,81	B : 1
8440.5 BL	Tapa termostato digital	30,87	B : 1
8441.1 AN/NI	Tapa detector de movimiento IR	179,46	B : 1
8444 BL	Tecla interruptor / pulsador para persianas	14,77	B : 20
8450 BL	Tapa toma TV / R	9,52	B : 20
8450.1 BL	Tapa toma TV-R / SAT	9,02	B : 20
8454 BL	Tapa + botón conmutador rotativo 4 posiciones	16,37	B : 1
8459 BL	Tapa + botón potenciómetro	13,70	B : 1
8460.2 BL	Tapa + botón regulador giratorio	14,34	B : 5
8462 BL	Tapa interruptor temporizado	21,12	B : 1
8468 BL	Tapa radio / mando	15,88	B : 1
8468.3 BL	Tapa entrada/salida/USB	15,88	B : 1
8471 BL	Marco 1 elemento	11,77	B : 10
8472 BL	Marco 2 elementos verticales	21,23	B : 10
8472.1 BL	Marco 2 elementos horizontales	21,23	B : 10
8473 BL	Marco 3 elementos verticales	31,46	B : 10
8473.1 BL	Marco 3 elementos horizontales	31,46	B : 10
8474 BL	Marco 4 elementos verticales	46,09	B : 5
8474.1 BL	Marco 4 elementos horizontales	46,09	B : 5
8481 AN/NI	Tapa de señalizador y balizado	13,78	B : 5
8481.1	Rótulo de señalización Olas	4,04	B : 5
8485 BL	Tapa para cargador USB	9,87	B : 5
8487 BL	Tapa base de enchufe 2P+T sistema francés	14,85	B : 20
8488 BL	Tapa base de enchufe 2P+T lateral Schuko	8,57	B : 20
8488 RN	Tapa base enchufe 2P+T lateral Schuko Rojo	12,21	B : 5
8488 VN	Tapa base enchufe 2P+T lateral Schuko Verde	12,21	B : 5
8488 NN	Tapa base enchufe 2P+T lateral sch. Naranja	12,21	B : 5



Arco

Arco Blanco Alpino / Blanco Marfil

8200 BM/BA	Tapa ciega	6,69	A : 10
8201 BM/BA	Tecla interruptor/conmutador/cruzamiento	2,57	A : 20
8201.2 BM/BA	Tecla interruptor bipolar	3,74	B : 20
8201.3 BM/BA	Tecla interr./conmut./cruzam. con visor	4,67	B : 20
8201.4 BM/BA	Tecla interruptor bipolar con visor	5,09	B : 5

Código	Descripción	Precio unit €	Unid. emb.
8201.9 BM/BA	Tecla c/ portaetiquetas interr./conmut./cruzam.	6,80	B : 5
8203.5 BM/BA	Tapa base de enchufe 2P europea	3,01	B : 10
8204 BM/BA	Tecla pulsador con símbolo timbre	3,28	A : 20
8204.2 BM/BA	Tecla pulsador con símbolo luz	3,28	B : 20
8204.3 BM/BA	Tecla pulsador con visor y símbolo timbre	5,09	B : 20
8204.4 BM/BA	Tecla pulsador con visor y símbolo luz	5,09	B : 20
8204.9 BM/BA	Tecla pulsador con portaetiquetas símb. timbre	7,44	B : 5
8207 BM/BA	Tapa salida cable / pulsador de tirador	3,33	B : 20
8208 BM/BA	Tapa portafusibles	5,69	B : 20
8211 BM/BA	Tecla doble interruptor / conmutador	3,95	A : 20
8214 BM/BA	Tecla interruptores tarjeta	13,53	B : 10
8217 BM/BA	Tapa toma de teléfono / informática	3,14	B : 20
8218.1 BM/BA	Tapa con ventana 1 conector telefonía/inform.	4,71	B : 10
8218.2 BM/BA	Tapa c/ ventana 2 conectores telefonía/inform.	5,28	B : 10
8219 BM/BA	Tapa zumbador	5,93	B : 20
8229 BM/BA	Tapa altavoz 2" timbre	3,69	B : 5
8230 BM/BA	Tecla electrónica	21,47	B : 1
8234 BM/BA	Tapa protección magnetotérmica y diferencial	12,51	B : 5
8240 BM/BA	Tapa termostatos códigos	22,36	B : 5
8240.1 BM/BA	Tapa termostato con interruptor	25,59	B : 5
8240.5 BM/BA	Tapa termostato digital	14,97	B : 5
8241.1 BM/BA	Tapa detector de movimiento IR	96,28	B : 1
8244 BM/BA	Tecla interruptor / pulsador para persianas	5,03	B : 20
8250 BM/BA	Tapa toma TV / R	3,71	B : 20
8250.1 BM/BA	Tapa toma TV-R / SAT	3,58	A : 20
8253 BM/BA	Placa interrup./conmut./puls. llave 2 pos.	9,33	B : 1
8253.1 BM/BA	Placa conmutador de llave 3 posiciones	9,29	B : 1
8254 BM/BA	Tapa + botón conmutador rotativo 4 posiciones	9,70	B : 1
8259 BM/BA	Tapa + botón potenciómetro	7,61	B : 1
8260.2 BM/BA	Tapa + botón regulador giratorio	6,77	B : 5
8262 BM/BA	Tapa interruptor temporizado	10,02	B : 5
8268 BM/BA	Tapa radio / mando	7,18	B : 1
8268.3 BM/BA	Tapa entrada/salida/USB	7,18	B : 1
8270 BM	Marco tecla, Blanco Marfil	1,76	A : 20
8270 BA	Marco tecla, Blanco Alpino	1,76	A : 20
8270 CH	Marco tecla, Champán	2,76	A : 20
8270 PM	Marco tecla, Plata Mate	2,76	A : 20
8270 GF	Marco tecla, Grafito	2,76	A : 20
8270 BR	Marco tecla, Bronce	2,76	A : 20
8270 OR	Marco tecla, Oro	7,58	A : 20
8270 VD	Marco tecla, Verde	2,01	A : 20
8270 AM	Marco tecla, Amarillo	2,01	A : 20
8270 PL	Marco tecla, Platino	2,76	A : 20
8270 NG	Marco tecla, Negro	2,01	A : 20
8270 RJ	Marco tecla, Rojo	2,01	A : 20
8270 AZ	Marco tecla, Azul	2,01	A : 20
8271 BM/BA	Marco 1 elemento, Arco Color	2,97	A : 20
8271.1 BM/BA	Marco 1 elemento, Arco Básico	4,06	A : 20
8272 BM/BA	Marco 2 elementos, Arco Color	4,97	A : 20
8272.1 BM/BA	Marco 2 elementos horizontales, Arco Básico	7,16	A : 20
8272.2 BM/BA	Marco 2 elementos verticales, Arco Básico	7,16	B : 20
8273 BM/BA	Marco 3 elementos, Arco Color	8,94	B : 10
8273.1 BM/BA	Marco 3 elementos horizontales, Arco Básico	12,21	A : 10
8273.2 BM/BA	Marco 3 elementos verticales, Arco Básico	12,21	B : 10
8274 BM/BA	Marco 4 elementos, Arco Color	11,91	B : 5
8281 BA	Tapa de señalizador y balizado	9,35	B : 5
8282 BA	Unidad de control con alarma	157,71	B : 1
8282.1 BA	Alarma visual	64,03	B : 1
8282.2 BA	Alarma visual y acústica	143,72	B : 1
8282.3 BA	Zumbador	79,69	B : 1
8282.4 BA	Panel de señales	122,54	B : 1
8283 BA	Unidad de control con botón de cancelac.	165,53	B : 1
8283.1 BA	Botón de señal	68,01	B : 1

Código	Descripción	Precio unit €	Unid. emb.
Arco Blanco Alpino / Blanco Marfil			
8283.2 BA	Pulsador de tirador y botón de señal	85,43	B : 1
8283.3 BA	Protección fugas de agua	171,46	B : 1
8283.4 BA	Sensor de fugas de agua	24,44	B : 1
8283.5 BA	Transformador	78,08	B : 1
8283.6 BA	Relé suplementario	135,75	B : 1
8284 BA	Kit de señalización	337,80	B : 1
8281 BA	Tapa de señalizador y balizado	9,35	B : 5
8283.2 BA	Pulsador de tirador y botón de señal	85,43	B : 1
8283.6 BA	Relé suplementario	135,75	B : 1
8285 BM/BA	Tapa para cargador USB	6,63	B : 5
8287 BM/BA	Tapa base de enchufe 2P+T sistema francés	4,22	B : 20
8288 BM/BA	Tapa base de enchufe 2P+T lateral Schuko	2,77	A : 20
8288 RJ	Tapa base de enchufe 2P+T lateral sch. Rojo	3,96	B : 5
8288 VD	Tapa base de enchufe 2P+T lat. sch. Verde	3,96	B : 5
8288 NA	Tapa base de enchufe 2P+T lat. sch. Naranja	3,96	B : 5
8288.1 BM/BA	Tapa base de enchufe 2P+T lat. sch. c/ tapa	6,23	B : 20
8288.2 BM/BA	Base de enchufe 2P+T lateral Schuko con marco	9,16	B : 10
8291 BM/BA	Zócalo 1 elemento	5,11	B : 10
8292 BM/BA	Zócalo 2 elementos	8,48	B : 5



Zenit

Zenit Acero Inoxidable

N2271 OX	Marco de 1 elemento, 2 módulos	34,95	B : 1
N2272 OX	Marco de 2 elementos	51,18	B : 1
N2273 OX	Marco de 3 elementos	76,64	B : 1
N2274 OX	Marco de 4 elementos	94,52	B : 1
N2472 OX	Marco de 2 módulos para caja americana	50,71	B : 1
N2473 OX	Marco de 3 módulos para caja americana	52,23	B : 1
N2474 OX	Marco de 4 módulos para caja enlazable	65,15	B : 1

Zenit Pizarra

N2271 PZ	Marco de 1 elemento, 2 módulos	35,04	B : 1
N2272 PZ	Marco de 2 elementos	45,38	B : 1
N2273 PZ	Marco de 3 elementos	56,41	B : 1
N2274 PZ	Marco de 4 elementos	67,97	B : 1
N2472 PZ	Marco de 2 módulos para caja americana	50,92	B : 1
N2473 PZ	Marco de 3 módulos para caja americana	52,45	B : 1
N2474 PZ	Marco de 4 módulos para caja enlazable	65,20	B : 1

Zenit Wengué

N2271 WG	Marco de 1 elemento, 2 módulos	32,40	B : 1
N2272 WG	Marco de 2 elementos	43,31	B : 1
N2273 WG	Marco de 3 elementos	54,03	B : 1
N2274 WG	Marco de 4 elementos	65,24	B : 1
N2472 WG	Marco de 2 módulos para caja americana	48,56	B : 1
N2473 WG	Marco de 3 módulos para caja americana	50,28	B : 1
N2474 WG	Marco de 4 módulos para caja enlazable	62,55	B : 1

Zenit Cristal Blanco

N2271 CB	Marco de 1 elemento, 2 módulos	30,79	A : 1
N2272 CB	Marco de 2 elementos	41,43	A : 1
N2273 CB	Marco de 3 elementos	52,47	B : 1
N2274 CB	Marco de 4 elementos	62,80	B : 1
N2472 CB	Marco de 2 módulos para caja americana	46,15	B : 1
N2473 CB	Marco de 3 módulos para caja americana	47,55	B : 1
N2474 CB	Marco de 4 módulos para caja enlazable	59,43	B : 1

Código	Descripción	Precio unit €	Unid. emb.
Zenit Cristal Negro			
N2271 CN	Marco de 1 elemento, 2 módulos	31,44	A : 1
N2272 CN	Marco de 2 elementos	41,95	A : 1
N2273 CN	Marco de 3 elementos	52,70	B : 1
N2274 CN	Marco de 4 elementos	63,32	B : 1
N2472 CN	Marco de 2 módulos para caja americana	47,13	B : 1
N2473 CN	Marco de 3 módulos para caja americana	48,56	B : 1
N2474 CN	Marco de 4 módulos para caja enlazable	60,70	B : 1

Zenit Cristal Café

N2271 CC	Marco de 1 elemento, 2 módulos	31,44	A : 1
N2272 CC	Marco de 2 elementos	41,95	A : 1
N2273 CC	Marco de 3 elementos	52,70	B : 1
N2274 CC	Marco de 4 elementos	63,32	B : 1
N2473 CC	Marco de 3 módulos para caja americana	48,56	B : 1
N2474 CC	Marco de 4 módulos para caja enlazable	60,70	B : 1

Zenit Cristal Champán

N2271 CH	Marco de 1 elemento, 2 módulos	31,44	A : 1
N2272 CH	Marco de 2 elementos	41,95	A : 1
N2273 CH	Marco de 3 elementos	52,70	B : 1
N2274 CH	Marco de 4 elementos	63,32	B : 1
N2473 CH	Marco de 3 módulos para caja americana	48,56	B : 1
N2474 CH	Marco de 4 módulos para caja enlazable	60,70	B : 1

Zenit Cristal Perla

N2271 CP	Marco de 1 elemento, 2 módulos	31,44	A : 1
N2272 CP	Marco de 2 elementos	41,95	A : 1
N2273 CP	Marco de 3 elementos	52,70	B : 1
N2274 CP	Marco de 4 elementos	63,32	B : 1
N2473 CP	Marco de 3 módulos para caja americana	48,56	B : 1
N2474 CP	Marco de 4 módulos para caja enlazable	60,70	B : 1

Zenit Plata

2016	Soporte para sistema Keystone, 3M y AMP	1,02	B : 10
2016.1	Soporte para sistema Systimax	1,02	B : 10
2016.2	Soporte para sistema Panduit	1,02	B : 10
2016.3	Soporte para sistema R&M	1,02	B : 10
N 2016.5	Soporte conector informático RJ45 cat.5E UTP con adaptador	18,34	B : 10
N 2016.5S	Soporte conector informático RJ45 cat.5E STP con adaptador	18,44	B : 10
N 2016.6	Soporte conector informático RJ45 cat.6 UTP con adaptador	18,56	B : 10
N 2016.6S	Soporte conector informático RJ45 cat.6 STP con adaptador	18,60	B : 10
2017.2	Soporte con toma telefónica 6 contactos	9,40	B : 10
2017.3	Soporte con toma telefónica 8 contactos	9,46	B : 10
2018	Soporte RJ45 Cat5E/Cat6 sistema Keystone	4,86	B : 10
2018.5	Soporte conector informát. RJ45 Cat 5E UTP con adaptador	18,34	B : 10
N 2018.5S	Soporte conector informático RJ45 Cat 5E STP con adaptador	18,44	B : 10
2018.6	Soporte conector informático RJ45 Cat 6 UTP con adaptador	18,56	B : 10
2018.6S	Soporte conector informático RJ45 Cat 6 STP con adaptador	18,60	B : 10
2018.8	Soporte RJ45 Cat5E/Cat6 AVAYA-Lucent-AT&T	4,86	B : 10
N 2018.9	Soporte conector fibra óptica	15,63	B : 10
N2004.1	Pictograma de llave para tecla N2X01.9	1,41	B : 10
N2004.2	Pictograma de ventilador para tecla N2X01.9	1,41	B : 10
N2004.3	Pictograma de baño para tecla N2X01.9	1,41	B : 10
N2004.4	Pictograma servicio de habit. tecla N2X01.9	1,41	B : 10
N2004.5	Pictograma de enfermera para tecla N2X01.9	1,41	B : 10
N2004.6	Pictograma de punto para tecla N2X01.9	1,41	B : 10
N2100 PL	Tapa ciega	4,50	B : 10
N2101 PL	Interruptor monopolar	6,35	A : 20
N2101.2 PL	Interruptor bipolar	16,84	B : 20
N2101.5 PL	Interruptor monopolar con piloto de control	18,76	B : 5
N2101.9 PL	Tecla para pictogramas	4,28	B : 10

Código	Descripción	Precio unit €	Unid. emb.
Zenit Plata			
N2102 PL	Conmutador	7,73	A : 20
N2102.5 PL	Conmutador con piloto de control	19,05	B : 5
N2104 PL	Pulsador con símbolo timbre	8,49	B : 20
N2104.2 PL	Pulsador con símbolo luz	8,49	B : 20
N2104.5 PL	Pulsador con piloto de control	19,32	B : 5
N2104.6 PL	Pulsador normalmente cerrado	8,49	B : 5
N2104.7 PL	Pulsador sin grabar	7,40	B : 20
N2107 PL	Salida de cable	7,79	B : 10
N2108 PL	Portafusible	8,29	B : 20
N2110 PL	Cruzamiento	18,74	B : 20
N2117.6 PL	Toma teléfono 6 cont., RJ12 conex. tornillo	15,54	B : 20
N2118.1 PL	Tapa con ventana 1 conector telef./inform.	6,08	B : 10
N2118.3 PL	Tapa con adaptador fibra óptica SC simple con persiana	18,07	B : 10
N2119 PL	Zumbador	28,93	B : 10
N2128 PL	Base de enchufe americana tipo B con tierra 15A	10,61	B : 20
N2133 PL	Base de enchufe italiana tipo L de 19-26mm 16A	10,61	B : 20
N2133.1 PL	Base de enchufe italiana tipo L de 19mm 10A	10,61	B : 20
N2135 PL	Base de enchufe euroamericana 16A	10,61	B : 20
N2144 PL	Pulsador para persianas	33,42	B : 5
N2144.1 PL	Interruptor para persianas	32,88	B : 5
N2148 PL	Pulsador de tirador	13,34	B : 5
N2150 PL	Toma TV tipo F	8,42	B : 10
N2150.7 PL	Toma TV final tipo M	17,05	B : 10
N2151.7 PL	Toma TV/SAT	31,05	B : 10
N2153.1 PL	Conmutador de llave	75,25	B : 1
N2155.2 PL	Toma 2RCA conexión con tornillo	26,00	B : 1
N2155.3 PL	Toma 3RCA conexión con tornillo	27,09	B : 1
N2155.4 PL	Toma MINI-JACK conexión con tornillo	27,09	B : 1
N2155.5 PL	Toma VGA conexión con tornillo	31,63	B : 1
N2155.6 PL	Toma HDMI conexión con tornillo	32,83	B : 1
N2155.7 PL	Toma HDMI conexión hembra-hembra	32,83	B : 1
N2155.71 PL	Toma HDMI hembra-hembra c/ latiguillo	43,36	B : 1
N2155.8 PL	Toma USB conexión con tornillo	27,09	B : 1
N2155.9 PL	Toma USB conexión hembra-hembra	27,09	B : 1
N2155.91 PL	Toma USB hembra-hembra con latiguillo	32,50	B : 1
N2160.3 PL	Dimmer rotativo LED/Universal 230Vac	111,25	D : 1
N2170 CR	Embelledor de 1 módulo cromado	2,01	B : 20
N2170 VD	Embelledor visor de 1 módulo verde	1,42	B : 20
N2171 PL	Marco de 1 módulo	3,84	B : 20
N2180 RJ	Señalizador luminoso por LED rojo	16,52	B : 5
N2180 BL	Señalizador luminoso por LED blanco	16,52	B : 5
N2180 VD	Señalizador luminoso por LED verde	16,52	B : 5
N2180.5 PL	Señalizador VD / En servicio LED	17,26	B : 5
N2180.4 PL	Señalizador RJ / No molestar LED	17,26	B : 5
N2185 PL	Toma cargador USB simple 750mA/5V	30,94	B : 5
N2185.2 PL	Toma cargador USB simple 2A/5V	51,86	B : 1
N2191 VD	Lámpara LED para mec. c/visor interr./pulsad.	5,55	A : 10
N2192 RJ	Lámpara LED mec. c/piloto de control conmut.	5,55	B : 10
N2193 NG	Recambio lámpara LED verde interruptor tarjeta	3,08	B : 20
N2200 PL	Tapa ciega	5,07	A : 20
N2201 PL	Interruptor monopolar	6,49	A : 10
N2201.2 PL	Interruptor bipolar	17,56	B : 10
N2201.5 PL	Interruptor monopolar con piloto de control	19,69	B : 5
N2201.9 PL	Interruptor monopolar con visor	4,77	B : 10
N2202 PL	Conmutador	8,26	A : 10
N2202.5 PL	Conmutador con piloto de control	20,05	B : 5
N2203 PL	Base de enchufe 2P europea	9,80	B : 10
N2204 PL	Pulsador con símbolo timbre	9,23	A : 10
N2204.2 PL	Pulsador con símbolo luz	9,23	B : 10
N2204.5 PL	Pulsador con piloto de control	19,21	B : 5
N2204.6 PL	Pulsador sin grabar	9,23	B : 5

Código	Descripción	Precio unit €	Unid. emb.
N2204.7 PL	Pulsador con visor sin grabar	8,17	B : 10
N2204.8 PL	Pulsador con etiqueta	22,73	B : 10
N2204.9 PL	Pulsador con etiqueta iluminada	28,56	B : 10
N2207 PL	Salida de cable	8,76	B : 10
N2208 PL	Portafusible	15,87	B : 10
N2210 PL	Cruzamiento	20,01	A : 10
N2214.1 PL	Interruptor de tarjeta de 16 A	26,97	B : 10
N2214.5 PL	Interruptor de tarjeta temporizado	76,09	B : 1
N2216.1 PL	Tapa plana 1 soporte sin persiana	5,16	B : 10
N2216.2 PL	Tapa plana 2 soporte sin persiana	5,38	B : 10
N2216.3 PL	Tapa plana 1 soporte con persiana	7,77	B : 10
N2216.4 PL	Tapa plana 2 soporte con persiana	8,96	B : 10
N2216.5 PL	Tapa inclinada 1 soporte sin persiana	7,87	B : 5
N2216.6 PL	Tapa inclinada 2 soporte sin persiana	8,42	B : 5
N2216.7 PL	Tapa inclinada 1 soporte con persiana	8,14	B : 5
N2216.8 PL	Tapa inclinada 2 soporte con persiana	9,72	B : 5
N2217.6 PL	Toma teléfono 6 cont., RJ12 conex. tornillo	16,35	A : 10
N2218.1 PL	Tapa con ventana para 1 conector telef./infor.	6,60	B : 10
N2218.2 PL	Tapa con ventana p/ 2 conectores telef./infor.	10,18	B : 10
N2219 PL	Zumbador	31,45	B : 10
N2224 PL	Timbre	73,46	B : 1
N2229 PL	Tapa altavoz 2"	3,61	B : 5
N2234.1 PL	Protección magnetotérmica y dif. 10mA-6A	172,77	B : 1
N2234.2 PL	Protección magnetotérmica y dif. 10mA-10A	173,90	B : 1
N2234.3 PL	Protección magnetotérmica y dif. 10mA-16A	175,12	B : 1
N2240.5 PL	Tapa termostato digital	12,06	B : 5
N2241 PL	Detector movimiento empotrar	125,96	B : 1
N2244 PL	Pulsador para persianas	34,45	B : 5
N2244.1 PL	Interruptor para persianas	33,89	B : 5
N2244.4 PL	Interruptor Pase-Espere con piloto	36,63	B : 5
N2244.5 PL	Interruptor Servicio/No molestar	32,32	B : 5
N2248 PL	Pulsador de tirador	18,54	B : 5
N2250.1 PL	Tapa toma TV-R / SAT	3,69	B : 20
N2250.7 PL	Toma TV final tipo M	18,24	B : 10
N2250.8 PL	Tapa toma TV / R	3,70	B : 20
N2251.3 PL	Toma TV-R / SAT única	33,74	B : 10
N2251.7 PL	Toma TV-R / SAT final	33,74	A : 10
N2251.8 PL	Toma TV-R / SAT intermedia	33,74	B : 10
N2255.1 PL	Conector XLR hembra - 2M	9,76	B : 1
N2257.1 PL	Toma altavoz por borna	31,27	B : 1
N2260.3 PL	Regulador giratorio LED	108,79	B : 1
N2260.9 PL	Regulador giratorio 1-10V	56,09	B : 1
N2261.2 PL	Interruptor relé de persianas	92,74	B : 1
N2262.1 PL	Interruptor temporizado de triac	69,81	B : 1
N2268 PL	Tapa radio / mando	6,56	B : 1
N2268.3 PL	Tapa entrada/salida/USB	6,56	B : 1
N2268.4 PL	Tapa módulo Bluetooth autónomo	6,73	B : 1
N2270 CR	Embelledor de 2 módulos cromado	2,24	B : 20
N2270 VD	Embelledor visor de 2 módulos verde	1,74	B : 20
N2271 PL	Marco de 1 elemento, 2 módulos	3,69	A : 20
N2271.1 PL	Marco básico de 1 elemento, 2 módulos	3,66	B : 20
N2272 PL	Marco de 2 elementos	7,54	A : 10
N2272.1 PL	Marco básico de 2 elementos	7,41	B : 10
N2273 PL	Marco de 3 elementos	11,08	A : 5
N2273.1 PL	Marco básico de 3 elementos	10,87	B : 5
N2274 PL	Marco de 4 elementos	14,89	B : 5
N2274.1 PL	Marco básico de 4 elementos	14,64	B : 5
N2271.9	Bastidor de 1 elemento, 2 módulos	0,83	A : 20
N2271.9 G	Bastidor de 1 elemento, 2 módulos con garras	1,26	B : 20
N2272.9	Bastidor de 2 elementos	1,45	B : 20
N2273.9	Bastidor de 3 elementos	2,40	B : 10
N2071.9	Garras elásticas para N2271.9	0,40	B : 20
N2071.8	Suplemento para garras N2071.9	1,02	B : 10

Código	Descripción	Precio unit €	Unid. emb.
Zenit Plata			
N2271.94	Protector plástico Zenit	0,60	B : 100
N2280 BL	Señalizador luminoso por LED	40,32	B : 1
N2280.2 RJ/VD	Señalizador pase-espere por LED	43,30	B : 1
N2280.4 PL	Señalizador Pase-Espere / Pulsador	36,63	B : 5
N2281 BL	Piloto de balizado autónomo por LED	56,69	B : 1
N2281.1	Rótulo de señalización Zenit	3,73	B : 5
N2285 PL	Toma cargador USB doble 1500mA/5V	39,32	B : 1
N2285.1 PL	Toma cargador USB doble tipo A+C	60,30	B : 1
N2287 PL	Base de enchufe 2P+T sistema francés	18,47	B : 10
N2287 RJ	Base de enchufe 2P+T sistema francés Rojo	10,65	B : 10
N2288 PL	Base de enchufe 2P+T lateral Schuko	9,19	A : 10
N2288.1 PL	Base de enchufe 2P+T lateral Schuko con tapa	14,67	B : 10
N2288.6 PL	Base de ench. 2P+T lat. Schuko c/conex. autom.	9,20	B : 10
N2288 RJ	Base de enchufe 2P+T lateral Schuko Rojo	6,10	B : 5
N2288 VD	Base de enchufe 2P+T lateral Schuko Verde	6,12	B : 5
N2288 NA	Base de enchufe 2P+T lateral Schuko Naranja	6,12	B : 10
N2237 PL	Base de enchufe británica tipo G 13-15A	11,82	B : 10
N2238 PL	Base de enchufe euroamericana 13-15A	11,34	B : 10
N2239 PL	Base de enchufe universal 13-15A	12,72	B : 10
N2338 PL	Base de enchufe Duplex euroamericana 13-15A	22,04	B : 20
N2471 PL	Marco de 1 módulo para caja americana	7,68	B : 20
N2471.1 PL	Marco básico de 1 módulo para caja americana	7,51	B : 20
N2472 PL	Marco de 2 módulos para caja americana	7,91	B : 20
N2472.1 PL	Marco básico de 2 módulos para caja americana	7,73	B : 20
N2473 PL	Marco de 3 módulos para caja americana	8,08	B : 20
N2473.1 PL	Marco básico de 3 módulos para caja americana	7,89	B : 20
N2474 PL	Marco de 4 módulos para caja enlazable	10,89	B : 10
N2473.9	Bastidor de 3 módulos para caja americana	1,17	B : 20
N2474.9	Bastidor de 4 módulos para caja enlazable	1,45	B : 20
N2777 PL	Marco de 1 ventana y 7 módulos	18,96	B : 5
N2777.9	Bastidor de 7 módulos	3,33	B : 10

Zenit Cava

2016	Soporte para sistema Keystone, 3M y AMP	1,02	B : 10
2016.1	Soporte para sistema Systimax	1,02	B : 10
2016.2	Soporte para sistema Panduit	1,02	B : 10
2016.3	Soporte para sistema R&M	1,02	B : 10
N 2016.5	Soporte conector informático RJ45 cat.5E UTP con adaptador	18,34	B : 10
N 2016.5S	Soporte conector informático RJ45 cat.5E STP con adaptador	18,44	B : 10
N 2016.6	Soporte conector informático RJ45 cat.6 UTP con adaptador	18,56	B : 10
N 2016.6S	Soporte conector informático RJ45 cat.6 STP con adaptador	18,60	B : 10
2017.2	Soporte con toma telefónica 6 contactos	9,40	B : 10
2017.3	Soporte con toma telefónica 8 contactos	9,46	B : 10
2018	Soporte RJ45 Cat5E/Cat6 sistema Keystone	4,86	B : 10
2018.5	Soporte conector informát. RJ45 Cat 5E UTP con adaptador	18,34	B : 10
N 2018.5S	Soporte conector informático RJ45 Cat 5E STP con adaptador	18,44	B : 10
2018.6	Soporte conector informático RJ45 Cat 6 UTP con adaptador	18,56	B : 10
2018.6S	Soporte conector informático RJ45 Cat 6 STP con adaptador	18,60	B : 10
2018.8	Soporte RJ45 Cat5E/Cat6 AVAYA-Lucent-AT&T	4,86	B : 10
N 2018.9	Soporte conector fibra óptica	15,63	B : 10
N2004.1	Pictograma de llave para tecla N2X01.9	1,41	B : 10
N2004.2	Pictograma de ventilador para tecla N2X01.9	1,41	B : 10
N2004.3	Pictograma de baño para tecla N2X01.9	1,41	B : 10
N2004.4	Pictograma servicio de habit. tecla N2X01.9	1,41	B : 10
N2004.5	Pictograma de enfermera para tecla N2X01.9	1,41	B : 10
N2004.6	Pictograma de punto para tecla N2X01.9	1,41	B : 10
N2100 CV	Tapa ciega	4,50	B : 10
N2101 CV	Interruptor monopolar	6,35	A : 20
N2101.2 CV	Interruptor bipolar	16,84	B : 20
N2101.5 CV	Interruptor monopolar con piloto de control	18,76	B : 5
N2101.9 CV	Tecla para pictogramas	4,28	B : 10

Código	Descripción	Precio unit €	Unid. emb.
N2102 CV	Conmutador	7,73	A : 20
N2102.5 CV	Conmutador con piloto de control	19,05	B : 5
N2104 CV	Pulsador con símbolo timbre	8,49	B : 20
N2104.2 CV	Pulsador con símbolo luz	8,49	B : 20
N2104.5 CV	Pulsador con piloto de control	19,32	B : 5
N2104.6 CV	Pulsador normalmente cerrado	8,49	B : 5
N2104.7 CV	Pulsador sin grabar	7,40	B : 20
N2107 CV	Salida de cable	7,79	B : 10
N2108 CV	Portafusibles	8,29	B : 20
N2110 CV	Cruzamiento	18,74	B : 20
N2117.6 CV	Toma teléfono 6 cont., RJ12 conex. tornillo	15,54	B : 20
N2118.1 CV	Tapa con ventana 1 conector telef./inform.	6,08	B : 10
N2118.3 CV	Tapa con adaptador fibra óptica SC simple con persiana	18,07	B : 10
N2119 CV	Zumbador	28,93	B : 10
N2128 CV	Bipolar con tierra mexicana	10,61	B : 20
N2133 CV	Bipolar con tierra italiana 19-26 mm	10,61	B : 20
N2133.1 CV	Bipolar con tierra italiana 19 mm	10,61	B : 20
N2135 CV	Bipolar Euroamericana	10,61	B : 20
N2144 CV	Pulsador para persianas	33,42	B : 5
N2144.1 CV	Interruptor para persianas	32,88	B : 5
N2148 CV	Pulsador de tirador	13,34	B : 5
N2150 CV	Toma TV final sencilla tipo F	8,42	B : 10
N2150.7 CV	Toma TV final tipo M	17,05	B : 10
N2151.7 CV	Toma TV/SAT	31,05	B : 10
N2153.1 CV	Conmutador de llave 1 módulo	75,25	B : 1
N2155.2 CV	Toma 2RCA conexión con tornillo	26,00	B : 1
N2155.3 CV	Toma 3RCA conexión con tornillo	27,09	B : 1
N2155.4 CV	Toma MINI-JACK conexión con tornillo	27,09	B : 1
N2155.5 CV	Toma VGA conexión con tornillo	31,63	B : 1
N2155.6 CV	Toma HDMI conexión con tornillo	32,83	B : 1
N2155.7 CV	Toma HDMI conexión hembra-hembra	32,83	B : 1
N2155.71 CV	Toma HDMI hembra-hembra con latiguillo	43,36	B : 1
N2155.8 CV	Toma USB conexión con tornillo	27,09	B : 1
N2155.9 CV	Toma USB conexión hembra-hembra	27,09	B : 1
N2155.91 CV	Toma USB hembra-hembra con latiguillo	32,50	B : 1
N2160.3 CV	Dimmer rotativo LED/Universal 230Vac	111,25	D : 1
N2170 CR	Embellecedor de 1 módulo cromado	2,01	B : 20
N2170 VD	Embellecedor visor de 1 módulo verde	1,42	B : 20
N2170 CV	Embellecedor de 1 módulo Cava	1,66	B : 20
N2180 RJ	Señalizador luminoso por LED rojo	16,52	B : 5
N2180 BL	Señalizador luminoso por LED blanco	16,52	B : 5
N2180 VD	Señalizador luminoso por LED verde	16,52	B : 5
N2180.4 CV	Señalizador RJ / No molestar LED	17,26	B : 5
N2180.5 CV	Señalizador VD / En servicio LED	17,26	B : 5
N2185 CV	Toma cargador USB simple 750mA/5V	30,94	B : 5
N2185.2 CV	Toma cargador USB simple 2A/5V	51,86	B : 1
N2191 VD	Lámpara LED para mec. c/visor interr./pulsad.	5,55	A : 10
N2192 RJ	Lámpara LED mec. c/piloto de control conmut.	5,55	B : 10
N2193 NG	Recambio lámpara LED verde interruptor tarjeta	3,08	B : 20
N2200 CV	Tapa ciega	5,07	A : 20
N2201 CV	Interruptor monopolar	6,49	A : 10
N2201.2 CV	Interruptor bipolar	17,56	B : 10
N2201.5 CV	Interruptor monopolar con piloto de control	19,69	B : 5
N2201.9 CV	Interruptor monopolar con visor	4,77	B : 10
N2202 CV	Conmutador	8,26	A : 10
N2202.5 CV	Conmutador con piloto de control	20,05	B : 5
N2203 CV	Base de enchufe 2P europea	9,80	B : 10
N2204 CV	Pulsador con símbolo timbre	9,23	A : 10
N2204.2 CV	Pulsador con símbolo luz	9,23	B : 10
N2204.5 CV	Pulsador con piloto de control	19,21	B : 5
N2204.6 CV	Pulsador sin grabar	9,23	B : 5
N2204.7 CV	Pulsador con visor sin grabar	8,17	B : 10
N2204.8 CV	Pulsador con etiqueta	22,73	B : 10

Código	Descripción	Precio unit €	Unid. emb.
Zenit Cava			
N2204.9 CV	Pulsador con etiqueta iluminada	28,56	B : 10
N2207 CV	Salida de cable	8,76	B : 10
N2208 CV	Portafusibles	15,87	B : 10
N2210 CV	Cruzamiento	20,01	A : 10
N2214.1 CV	Interruptor de tarjeta de 16 A	26,97	B : 10
N2214.5 CV	Interruptor de tarjeta temporizado	76,09	B : 1
N2216.1 CV	Tapa plana 1 soporte sin persiana	5,16	B : 10
N2216.2 CV	Tapa plana 2 soporte sin persiana	5,38	B : 10
N2216.3 CV	Tapa plana 1 soporte con persiana	7,77	B : 10
N2216.4 CV	Tapa plana 2 soporte con persiana	8,96	B : 10
N2216.5 CV	Tapa inclinada 1 soporte sin persiana	7,87	B : 5
N2216.6 CV	Tapa inclinada 2 soporte sin persiana	8,42	B : 5
N2216.7 CV	Tapa inclinada 1 soporte con persiana	8,14	B : 5
N2216.8 CV	Tapa inclinada 2 soporte con persiana	9,72	B : 5
N2217.6 CV	Toma teléfono 6 cont., RJ12 conex. tornillo	16,35	A : 10
N2218.1 CV	Tapa con ventana para 1 conector telef./infor.	6,60	B : 10
N2218.2 CV	Tapa con ventana p/ 2 conectores telef./infor.	10,18	B : 10
N2219 CV	Zumbador	31,45	B : 10
N2224 CV	Timbre 4 melodías	73,46	B : 1
N2229 CV	Tapa altavoz 2"	3,61	B : 5
N2234.1 CV	Protección magnetotérmica y dif. 10mA-6A	172,77	B : 1
N2234.2 CV	Protección magnetotérmica y dif. 10mA-10A	173,90	B : 1
N2234.3 CV	Protección magnetotérmica y dif. 10mA-16A	175,12	B : 1
N2237 CV	Base de enchufe británica tipo G 13-15A	11,82	B : 10
N2238 CV	Base de enchufe euroamericana 13-15A	11,34	B : 10
N2239 CV	Base de enchufe universal 13-15A	12,72	B : 10
N2240.5 CV	Tapa termostato digital	12,06	B : 5
N2241 CV	Detector de movimientos de empotrar	125,96	B : 1
N2244 CV	Pulsador para persianas	34,45	B : 5
N2244.1 CV	Interruptor para persianas	33,89	B : 5
N2244.4 CV	Interruptor Pase-Espere con piloto	36,63	B : 5
N2244.5 CV	Interruptor servicio / No molestar	32,32	B : 5
N2248 CV	Pulsador de tirador	18,54	B : 5
N2250.1 CV	Tapa toma TV-R / SAT	3,69	B : 20
N2250.7 CV	Toma TV final tipo M	18,24	B : 10
N2250.8 CV	Tapa toma TV / R	3,70	B : 20
N2251.3 CV	Toma TV-R / SAT única	33,74	B : 10
N2251.7 CV	Toma TV-R / SAT final	33,74	A : 10
N2251.8 CV	Toma TV-R / SAT intermedia	33,74	B : 10
N2255.1 CV	Conector XLR hembra - 2M	9,76	B : 1
N2257.1 CV	Toma altavoz por borna	31,27	B : 1
N2260.3 CV	Regulador giratorio LED	108,79	B : 1
N2260.9 CV	Regulador giratorio 1-10V	56,09	B : 1
N2261.2 CV	Interruptor relé de persianas	92,74	B : 1
N2262.1 CV	Interruptor temporizado de triac	69,81	B : 1
N2268 CV	Tapa radio / mando	6,56	B : 1
N2268.3 CV	Tapa entrada/salida/USB	6,56	B : 1
N2268.4 CV	Tapa módulo Bluetooth autónomo	6,73	B : 1
N2270 CR	Embelledor de 2 módulos cromado	2,24	B : 20
N2270 VD	Embelledor visor de 2 módulos verde	1,74	B : 20
N2270 CV	Embelledor de 2 módulos Cava	2,04	B : 20
N2271 CV	Marco de 1 elemento, 2 módulos	3,69	B : 20
N2271.1 CV	Marco básico de 1 elemento, 2 módulos	3,66	B : 20
N2272 CV	Marco de 2 elementos	7,54	B : 10
N2272.1 CV	Marco básico de 2 elementos	7,41	B : 10
N2273 CV	Marco de 3 elementos	11,08	B : 5
N2273.1 CV	Marco básico de 3 elementos	10,87	B : 5
N2274 CV	Marco de 4 elementos	14,89	B : 5
N2274.1 CV	Marco básico de 4 elementos	14,64	B : 5
N2271.9	Bastidor de 1 elemento, 2 módulos	0,83	A : 20
N2271.9 G	Bastidor de 1 elemento, 2 módulos con garras	1,26	B : 20

Código	Descripción	Precio unit €	Unid. emb.
N2272.9	Bastidor de 2 elementos	1,45	B : 20
N2273.9	Bastidor de 3 elementos	2,40	B : 10
N2071.9	Garras elásticas para N2271.9	0,40	B : 20
N2071.8	Suplemento para garras N2071.9	1,02	B : 10
N2280 BL	Señalizador luminoso por LED	40,32	B : 1
N2280.2 RJ/VD	Señalizador pase-espere por LED	43,30	B : 1
N2280.4 CV	Señalizador Pase-Espere / Pulsador	36,63	B : 5
N2281 BL	Piloto de balizado autónomo por LED	56,69	B : 1
N2281.1	Rótulo de señalización Zenit	3,73	B : 5
N2285 CV	Toma cargador USB doble 1500mA/5V	39,32	B : 1
N2285.1 CV	Toma cargador USB doble tipo A+C	60,30	B : 1
N2287 CV	Bipolar normal con T.T. sistema francés	18,47	B : 10
N2287 RJ	Base de enchufe 2P+T sistema francés Rojo	10,65	B : 10
N2288 CV	Base de enchufe 2P+T lateral Schuko	9,19	A : 10
N2288.1 CV	Bipolar con T.T. lateral Schuko con tapa	14,67	B : 10
N2288.6 CV	Bipolar con T.T. lateral Schuko automático	9,20	B : 10
N2288 RJ	Base de enchufe 2P+T lateral Schuko Rojo	6,10	B : 5
N2288 VD	Base de enchufe 2P+T lateral Schuko Verde	6,12	B : 5
N2288 NA	Base de enchufe 2P+T lateral Schuko Naranja	6,12	B : 10
N2338 CV	Base de enchufe Duplex euroamericana 13-15A	22,04	B : 20
N2471 CV	Marco de 1 módulo para caja americana	7,68	B : 20
N2472 CV	Marco de 2 módulos para caja americana	7,91	B : 20
N2473 CV	Marco de 3 módulos para caja americana	8,08	B : 20
N2474 CV	Marco de 4 módulos para caja enlazable	10,89	B : 10
N2473.9	Bastidor de 3 módulos para caja americana	1,17	B : 20
N2474.9	Bastidor de 4 módulos para caja enlazable	1,45	B : 20
N2777 CV	Marco de 1 ventana y 7 módulos	18,96	B : 5
N2777.9	Bastidor de 7 módulos	3,33	B : 10

Zenit Antracita (con embellecedor en antracita)

N2101 AA	Interruptor monopolar	6,35	A : 20
N2101.2 AA	Interruptor bipolar	16,84	B : 20
N2102 AA	Conmutador	7,73	A : 20
N2104.6 AA	Pulsador normalmente cerrado	8,49	B : 5
N2104.7 AA	Pulsador sin grabar	7,40	B : 20
N2110 AA	Cruzamiento	18,74	B : 20
N2144 AA	Pulsador para persianas	33,42	B : 5
N2144.1 AA	Interruptor para persianas	32,88	B : 5
N2148 AA	Pulsador de tirador	13,34	B : 5
N2201 AA	Interruptor monopolar	6,49	A : 10
N2201.2 AA	Interruptor bipolar	17,56	B : 10
N2202 AA	Conmutador	8,26	A : 10
N2204.6 AA	Pulsador sin grabar	9,23	B : 5
N2204.7 AA	Pulsador con visor sin grabar	8,17	B : 10
N2210 AA	Cruzamiento	20,01	A : 10
N2244.4 AA	Interruptor Pase-Espere con piloto	36,63	B : 5
N2244.5 AA	Interruptor Servicio/No molestar	32,32	B : 5
N2280.4 AA	Señalizador Pase-Espere / Pulsador	36,63	B : 5

Zenit Antracita

2016	Soporte para sistema Keystone, 3M y AMP	1,02	B : 10
2016.1	Soporte para sistema Systemax	1,02	B : 10
2016.2	Soporte para sistema Panduit	1,02	B : 10
2016.3	Soporte para sistema R&M	1,02	B : 10
N 2016.5	Soporte conector informático RJ45 cat.5E UTP con adaptador	18,34	B : 10
N 2016.5S	Soporte conector informático RJ45 cat.5E STP con adaptador	18,44	B : 10
N 2016.6	Soporte conector informático RJ45 cat.6 UTP con adaptador	18,56	B : 10
N 2016.6S	Soporte conector informático RJ45 cat.6 STP con adaptador	18,60	B : 10
2017.2	Soporte con toma telefónica 6 contactos	9,40	B : 10
2017.3	Soporte con toma telefónica 8 contactos	9,46	B : 10
2018	Soporte RJ45 Cat5E/Cat6 sistema Keystone	4,86	B : 10
2018.5	Soporte conector informát. RJ45 Cat 5E UTP con adaptador	18,34	B : 10
N 2018.5S	Soporte conector informático RJ45 Cat 5E STP con adaptador	18,44	B : 10

Código	Descripción	Precio unit €	Unid. emb.
Zenit Antracita			
2018.6	Soporte conector informático RJ45 Cat 6 UTP con adaptador	18,56	B : 10
2018.6S	Soporte conector informático RJ45 Cat 6 STP con adaptador	18,60	B : 10
2018.8	Soporte RJ45 Cat5E/Cat6 AVAYA-Lucent-AT&T	4,86	B : 10
N 2018.9	Soporte conector fibra óptica	15,63	B : 10
N2004.1	Pictograma de llave para tecla N2X01.9	1,41	B : 10
N2004.2	Pictograma de ventilador para tecla N2X01.9	1,41	B : 10
N2004.3	Pictograma de baño para tecla N2X01.9	1,41	B : 10
N2004.4	Pictograma servicio de habit. tecla N2X01.9	1,41	B : 10
N2004.5	Pictograma de enfermera para tecla N2X01.9	1,41	B : 10
N2004.6	Pictograma de punto para tecla N2X01.9	1,41	B : 10
N2100 AN	Tapa ciega	4,50	B : 10
N2101 AN	Interruptor monopolar	6,35	A : 20
N2101.2 AN	Interruptor bipolar	16,84	B : 20
N2101.5 AN	Interruptor monopolar con piloto de control	18,76	B : 5
N2101.9 AN	Tecla para pictogramas	4,28	B : 10
N2102 AN	Conmutador	7,73	A : 20
N2102.5 AN	Conmutador con piloto de control	19,05	B : 5
N2104 AN	Pulsador con símbolo timbre	8,49	B : 20
N2104.2 AN	Pulsador con símbolo luz	8,49	B : 20
N2104.5 AN	Pulsador con piloto de control	19,32	B : 5
N2104.6 AN	Pulsador normalmente cerrado	8,49	B : 5
N2104.7 AN	Pulsador sin grabar	7,40	B : 20
N2107 AN	Salida de cable	7,79	B : 10
N2108 AN	Portafusible	8,29	B : 20
N2110 AN	Cruzamiento	18,74	B : 20
N2117.6 AN	Toma teléfono 6 cont., RJ12 conex. tornillo	15,54	B : 20
N2118.1 AN	Tapa con ventana 1 conector telef./inform.	6,08	B : 10
N2118.3 AN	Tapa con adaptador fibra óptica SC simple con persiana	18,07	B : 10
N2119 AN	Zumbador	28,93	B : 10
N2128 AN	Base de enchufe americana tipo B con tierra 15A	10,61	B : 20
N2133 AN	Base de enchufe italiana tipo L de 19-26mm 16A	10,61	B : 20
N2133.1 AN	Base de enchufe italiana tipo L de 19mm 10A	10,61	B : 20
N2135 AN	Base de enchufe euroamericana 16A	10,61	B : 20
N2144 AN	Pulsador para persianas	33,42	B : 5
N2144.1 AN	Interruptor para persianas	32,88	B : 5
N2148 AN	Pulsador de tirador	13,34	B : 5
N2150 AN	Toma TV tipo F	8,42	B : 10
N2150.7 AN	Toma TV final tipo M	17,05	B : 10
N2151.7 AN	Toma TV/SAT	31,05	B : 10
N2153.1 AN	Conmutador de llave 1 módulo	75,25	B : 1
N2155.2 AN	Toma 2RCA conexión con tornillo	26,00	B : 1
N2155.3 AN	Toma 3RCA conexión con tornillo	27,09	B : 1
N2155.4 AN	Toma MINI-JACK conexión con tornillo	27,09	B : 1
N2155.5 AN	Toma VGA conexión con tornillo	31,63	B : 1
N2155.6 AN	Toma HDMI conexión con tornillo	32,83	B : 1
N2155.7 AN	Toma HDMI conexión hembra-hembra	32,83	B : 1
N2155.71 AN	Toma HDMI hembra-hembra c/ latiguillo	43,36	B : 1
N2155.8 AN	Toma USB conexión con tornillo	27,09	B : 1
N2155.9 AN	Toma USB conexión hembra-hembra	27,09	B : 1
N2155.91 AN	Toma USB hembra-hembra con latiguillo	32,50	B : 1
N2160.3 AN	Dimmer rotativo LED/Universal 230Vac	111,25	D : 1
N2170 CR	Embelledor de 1 módulo cromado	2,01	B : 20
N2170 VD	Embelledor visor de 1 módulo verde	1,42	B : 20
N2170 AN	Embelledor de Antracita 1 módulo	1,66	B : 20
N2171 AN	Marco de 1 módulo	3,84	B : 20
N2180 RJ	Señalizador luminoso por LED rojo	16,52	B : 5
N2180 BL	Señalizador luminoso por LED blanco	16,52	B : 5
N2180 VD	Señalizador luminoso por LED verde	16,52	B : 5
N2180.4 AN	Señalizador RJ / No molestar LED	17,26	B : 5
N2180.5 AN	Señalizador VD / En servicio LED	17,26	B : 5
N2185 AN	Toma cargador USB simple 750mA/5V	30,94	B : 5

Código	Descripción	Precio unit €	Unid. emb.
N2185.2 AN	Toma cargador USB simple 2A/5V	51,86	B : 1
N2191 VD	Lámpara LED para mec. c/visor interr./pulsad.	5,55	A : 10
N2192 RJ	Lámpara LED mec. c/piloto de control conmut.	5,55	B : 10
N2193 NG	Recambio lámpara LED verde interruptor tarjeta	3,08	B : 20
N2200 AN	Tapa ciega	5,07	A : 20
N2201 AN	Interruptor monopolar	6,49	A : 10
N2201.2 AN	Interruptor bipolar	17,56	B : 10
N2201.5 AN	Interruptor monopolar con piloto de control	19,69	B : 5
N2201.9 AN	Interruptor monopolar con visor	4,77	B : 10
N2202 AN	Conmutador	8,26	A : 10
N2202.5 AN	Conmutador con piloto de control	20,05	B : 5
N2203 AN	Base de enchufe 2P europea	9,80	B : 10
N2204 AN	Pulsador con símbolo timbre	9,23	A : 10
N2204.2 AN	Pulsador con símbolo luz	9,23	B : 10
N2204.5 AN	Pulsador con piloto de control	19,21	B : 5
N2204.6 AN	Pulsador sin grabar	9,23	B : 5
N2204.7 AN	Pulsador con visor sin grabar	8,17	B : 10
N2204.8 AN	Pulsador con etiqueta	22,73	B : 10
N2204.9 AN	Pulsador con etiqueta iluminada	28,56	B : 10
N2207 AN	Salida de cable	8,76	B : 10
N2208 AN	Portafusible	15,87	B : 10
N2210 AN	Cruzamiento	20,01	A : 10
N2214.1 AN	Interruptor de tarjeta de 16 A	26,97	B : 10
N2214.5 AN	Interruptor de tarjeta temporizado	76,09	B : 1
N2216.1 AN	Tapa plana 1 soporte sin persiana	5,16	B : 10
N2216.2 AN	Tapa plana 2 soporte sin persiana	5,38	B : 10
N2216.3 AN	Tapa plana 1 soporte con persiana	7,77	B : 10
N2216.4 AN	Tapa plana 2 soporte con persiana	8,96	B : 10
N2216.5 AN	Tapa inclinada 1 soporte sin persiana	7,87	B : 5
N2216.6 AN	Tapa inclinada 2 soporte sin persiana	8,42	B : 5
N2216.7 AN	Tapa inclinada 1 soporte con persiana	8,14	B : 5
N2216.8 AN	Tapa inclinada 2 soporte con persiana	9,72	B : 5
N2217.6 AN	Toma teléfono 6 cont., RJ12 conex. tornillo	16,35	A : 10
N2218.1 AN	Tapa con ventana para 1 conector telef./infor.	6,60	B : 10
N2218.2 AN	Tapa con ventana p/ 2 conectores telef./infor.	10,18	B : 10
N2219 AN	Zumbador	31,45	B : 10
N2224 AN	Timbre	73,46	B : 1
N2229 AN	Tapa altavoz 2"	3,61	B : 5
N2234.1 AN	Protección magnetotérmica y dif. 10mA-6A	172,77	B : 1
N2234.2 AN	Protección magnetotérmica y dif. 10mA-10A	173,90	B : 1
N2234.3 AN	Protección magnetotérmica y dif. 10mA-16A	175,12	B : 1
N2240.5 AN	Tapa termostato digital	12,06	B : 5
N2241 AN	Detector movimiento empotrar	125,96	B : 1
N2244 AN	Pulsador para persianas	34,45	B : 5
N2244.1 AN	Interruptor para persianas	33,89	B : 5
N2244.4 AN	Interruptor Pase-Espere con piloto	36,63	B : 5
N2244.5 AN	Interruptor Servicio/No molestar	32,32	B : 5
N2248 AN	Pulsador de tirador	18,54	B : 5
N2250.1 AN	Tapa toma TV-R / SAT	3,69	B : 20
N2250.7 AN	Toma TV final tipo M	18,24	B : 10
N2250.8 AN	Tapa toma TV / R	3,70	B : 20
N2251.3 AN	Toma TV-R / SAT única	33,74	B : 10
N2251.7 AN	Toma TV-R / SAT final	33,74	A : 10
N2251.8 AN	Toma TV-R / SAT intermedia	33,74	B : 10
N2255.1 AN	Conector XLR hembra - 2M	9,76	B : 1
N2257.1 AN	Toma altavoz por borna	31,27	B : 1
N2260.3 AN	Regulador giratorio LED	108,79	B : 1
N2260.9 AN	Regulador giratorio 1-10V	56,09	B : 1
N2261.2 AN	Interruptor relé de persianas	92,74	B : 1
N2262.1 AN	Interruptor temporizado de triac	69,81	B : 1
N2268 AN	Tapa radio / mando	6,56	B : 1
N2268.3 AN	Tapa entrada/salida/USB	6,56	B : 1
N2268.4 AN	Tapa módulo Bluetooth autónomo	6,73	B : 1

Código	Descripción	Precio unit €	Unid. emb.
--------	-------------	---------------	------------

Zenit Antracita

N2270 CR	Embelledor de 2 módulos cromado	2,24	B : 20
N2270 VD	Embelledor visor de 2 módulos verde	1,74	B : 20
N2270 AN	Embelledor de 2 módulos Antracita	2,04	B : 20
N2271 AN	Marco de 1 elemento, 2 módulos	3,69	A : 20
N2271.1 AN	Marco básico de 1 elemento, 2 módulos	3,66	B : 20
N2272 AN	Marco de 2 elementos	7,54	A : 10
N2272.1 AN	Marco básico de 2 elementos	7,41	B : 10
N2273 AN	Marco de 3 elementos	11,08	A : 5
N2273.1 AN	Marco básico de 3 elementos	10,87	B : 5
N2274 AN	Marco de 4 elementos	14,89	B : 5
N2274.1 AN	Marco básico de 4 elementos	14,64	B : 5
N2271.9	Bastidor de 1 elemento, 2 módulos	0,83	A : 20
N2271.9 G	Bastidor de 1 elemento, 2 módulos c/garras	1,26	B : 20
N2272.9	Bastidor de 2 elementos	1,45	B : 20
N2273.9	Bastidor de 3 elementos	2,40	B : 10
N2071.9	Garras elásticas para N2271.9	0,40	B : 20
N2071.8	Suplemento para garras N2071.9	1,02	B : 10
N2280 BL	Señalizador luminoso por LED	40,32	B : 1
N2280.2 RJ/VD	Señalizador pase-espere por LED	43,30	B : 1
N2280.4 AN	Señalizador Pase-Espere / Pulsador	36,63	B : 5
N2281 BL	Piloto de balizado autónomo por LED	56,69	B : 1
N2281.1	Rótulo de señalización Zenit	3,73	B : 5
N2285 AN	Toma cargador USB doble 1500mA/5V	39,32	B : 1
N2285.1 AN	Toma cargador USB doble tipo A+C	60,30	B : 1
N2287 AN	Base de enchufe 2P+T sistema francés	18,47	B : 10
N2287 RJ	Base de enchufe 2P+T sistema francés Rojo	10,65	B : 10
N2288 AN	Base de enchufe 2P+T lateral Schuko	9,19	A : 10
N2288.1 AN	Base de enchufe 2P+T lateral Schuko con tapa	14,67	B : 10
N2288.6 AN	Base de ench. 2P+T later. Schuko c/ conex. aut.	9,20	B : 10
N2288 RJ	Base de enchufe 2P+T lateral Schuko Rojo	6,10	B : 5
N2288 VD	Base de enchufe 2P+T lateral Schuko Verde	6,12	B : 5
N2288 NA	Base de enchufe 2P+T lateral Schuko Naranja	6,12	B : 10
N2237 AN	Base de enchufe británica tipo G 13-15A	11,82	B : 10
N2238 AN	Base de enchufe euroamericana 13-15A	11,34	B : 10
N2239 AN	Base de enchufe universal 13-15A	12,72	B : 10
N2338 AN	Base de enchufe Duplex euroamericana 13-15A	22,04	B : 20
N2471 AN	Marco de 1 módulo para caja americana	7,68	B : 20
N2471.1 AN	Marco básico de 1 módulo para caja americana	7,51	B : 20
N2472 AN	Marco de 2 módulos para caja americana	7,91	B : 20
N2472.1 AN	Marco básico de 2 módulos para caja americana	7,73	B : 20
N2473 AN	Marco de 3 módulos para caja americana	8,08	B : 20
N2473.1 AN	Marco básico de 3 módulos para caja americana	7,89	B : 20
N2474 AN	Marco de 4 módulos para caja enlazable	10,89	B : 10
N2473.9	Bastidor de 3 módulos para caja americana	1,17	B : 20
N2474.9	Bastidor de 4 módulos para caja enlazable	1,45	B : 20
N2671 AN	Placa carpintería 1 ventana	7,61	B : 10
N2671.2 AN	Placa carpint 2 vent vertical	8,83	B : 5
N2672 AN	Placa carpintería 2 módulos	8,37	B : 6
N2777 AN	Marco de 1 ventana y 7 módulos	18,96	B : 5
N2777.9	Bastidor de 7 módulos	3,33	B : 10

Zenit Blanco (con embellecedor en blanco)

N2101 BB	Interruptor monopolar	3,87	A : 20
N2101.2 BB	Interruptor bipolar	10,65	B : 20
N2102 BB	Conmutador	4,91	A : 20
N2104.6 BB	Pulsador normalmente cerrado	5,49	B : 5
N2104.7 BB	Pulsador sin grabar	4,89	B : 20
N2110 BB	Cruzamiento	11,60	B : 20
N2144 BB	Pulsador para persianas	20,69	B : 5
N2144.1 BB	Interruptor para persianas	20,35	B : 5
N2148 BB	Pulsador de tirador	13,28	B : 5

Código	Descripción	Precio unit €	Unid. emb.
--------	-------------	---------------	------------

N2191 BB	Lámpara LED para mec. c/visor interr./pulsad.	5,55	A : 10
N2192 BB	Lámpara LED mec. c/piloto de control conmut.	5,55	B : 10
N2192.2 BB	Lámpara int./puls. LED BL 24/12V	5,45	B : 10
N2193 BB	Recambio lámpara LED verde interruptor tarjeta	3,08	B : 20
N2201 BB	Interruptor monopolar	4,05	A : 10
N2201.2 BB	Interruptor bipolar	11,01	B : 10
N2202 BB	Conmutador	5,12	A : 10
N2204.6 BB	Pulsador sin grabar	5,72	B : 5
N2204.7 BB	Pulsador con visor sin grabar	5,49	B : 10
N2210 BB	Cruzamiento	12,36	A : 10
N2244.4 BB	Interruptor Pase-Espere con piloto	32,35	B : 5
N2244.5 BB	Interruptor Servicio/No molestar	30,45	B : 5
N2280.4 BB	Señalizador Pase-Espere / Pulsador	32,35	B : 5

Zenit Blanco

2016	Soporte para sistema Keystone, 3M y AMP	1,02	B : 10
2016.1	Soporte para sistema Systimax	1,02	B : 10
2016.2	Soporte para sistema Panduit	1,02	B : 10
2016.3	Soporte para sistema R&M	1,02	B : 10
N 2016.5	Soporte conector informático RJ45 cat.5E UTP con adaptador	18,34	B : 10
N 2016.5S	Soporte conector informático RJ45 cat.5E STP con adaptador	18,44	B : 10
N 2016.6	Soporte conector informático RJ45 cat.6 UTP con adaptador	18,56	B : 10
N 2016.6S	Soporte conector informático RJ45 cat.6 STP con adaptador	18,60	B : 10
2017.2	Soporte con toma telefónica 6 contactos	9,40	B : 10
2017.3	Soporte con toma telefónica 8 contactos	9,46	B : 10
2018	Soporte RJ45 Cat5E/Cat6 sistema Keystone	4,86	B : 10
2018.5	Soporte conector informát. RJ45 Cat 5E UTP con adaptador	18,34	B : 10
N 2018.5S	Soporte conector informático RJ45 Cat 5E STP con adaptador	18,44	B : 10
2018.6	Soporte conector informático RJ45 Cat 6 UTP con adaptador	18,56	B : 10
2018.6S	Soporte conector informático RJ45 Cat 6 STP con adaptador	18,60	B : 10
2018.8	Soporte RJ45 Cat5E/Cat6 AVAYA-Lucent-AT&T	4,86	B : 10
N 2018.9	Soporte conector fibra óptica	15,63	B : 10
N2004.1	Pictograma de llave para tecla N2X01.9	1,41	B : 10
N2004.2	Pictograma de ventilador para tecla N2X01.9	1,41	B : 10
N2004.3	Pictograma de baño para tecla N2X01.9	1,41	B : 10
N2004.4	Pictograma servicio de habit. tecla N2X01.9	1,41	B : 10
N2004.5	Pictograma de enfermera para tecla N2X01.9	1,41	B : 10
N2004.6	Pictograma de punto para tecla N2X01.9	1,41	B : 10
N2100 BL	Tapa ciega	2,77	B : 10
N2101 BL	Interruptor monopolar	3,87	A : 20
N2101.2 BL	Interruptor bipolar	10,65	B : 20
N2101.5 BL	Interruptor monopolar con piloto de control	11,91	B : 5
N2101.9 BL	Tecla para pictogramas	2,87	B : 10
N2102 BL	Conmutador	4,91	A : 20
N2102.5 BL	Conmutador con piloto de control	12,18	B : 5
N2104 BL	Pulsador con símbolo timbre	5,50	B : 20
N2104.2 BL	Pulsador con símbolo luz	5,50	B : 20
N2104.5 BL	Pulsador con piloto de control	11,83	B : 5
N2104.6 BL	Pulsador normalmente cerrado	5,49	B : 5
N2104.7 BL	Pulsador sin grabar	4,89	B : 20
N2107 BL	Salida de cable	5,35	B : 10
N2108 BL	Portafusible	5,35	B : 20
N2110 BL	Cruzamiento	11,60	B : 20
N2117.6 BL	Toma teléfono 6 cont., RJ12 conex. tornillo	11,16	B : 20
N2118.1 BL	Tapa con ventana 1 conector telef./inform.	3,73	B : 10
N2118.3 BL	Tapa con adaptador fibra óptica SC simple con persiana	15,05	B : 10
N2119 BL	Zumbador	19,03	B : 10
N2128 BL	Base de enchufe americana tipo B con tierra 15A	7,29	B : 20
N2133 BL	Base de enchufe italiana tipo L de 19-26mm 16A	7,15	B : 20
N2133.1 BL	Base de enchufe italiana tipo L de 19mm 10A	7,15	B : 20
N2135 BL	Base de enchufe euroamericana 16A	7,43	B : 20
N2144 BL	Pulsador para persianas	20,69	B : 5
N2144.1 BL	Interruptor para persianas	20,35	B : 5

Código	Descripción	Precio unit €	Unid. emb.
Zenit Blanco			
N2148 BL	Pulsador de tirador	13,28	B : 5
N2150 BL	Toma TV tipo F	6,42	B : 10
N2150.7 BL	Toma TV final tipo M	12,12	B : 10
N2151.7 BL	Toma TV/SAT	22,02	B : 10
N2153.1 BL	Conmutador de llave 1 módulo	41,97	B : 1
N2155.2 BL	Toma 2RCA conexión con tornillo	21,11	B : 1
N2155.3 BL	Toma 3RCA conexión con tornillo	22,20	B : 1
N2155.4 BL	Toma MINI-JACK conexión con tornillo	22,20	B : 1
N2155.5 BL	Toma VGA conexión con tornillo	26,74	B : 1
N2155.6 BL	Toma HDMI conexión con tornillo	27,81	B : 1
N2155.7 BL	Toma HDMI conexión hembra-hembra	27,81	B : 1
N2155.71 BL	Toma HDMI hembra-hembra c/ latiguillo	39,90	B : 1
N2155.8 BL	Toma USB conexión con tornillo	22,20	B : 1
N2155.9 BL	Toma USB conexión hembra-hembra	22,20	B : 1
N2155.91 BL	Toma USB hembra-hembra con latiguillo	29,12	B : 1
N2160.3 BL	Dimmer rotativo LED/Universal 230Vac	105,31	D : 1
N2170 CR	Embelledor de 1 módulo cromado	2,01	B : 20
N2170 VD	Embelledor visor de 1 módulo verde	1,42	B : 20
N2170 BL	Embelledor de Antracita 1 módulo	0,78	B : 20
N2171 BL	Marco de 1 módulo	2,10	B : 20
N2171.1 BL	Marco básico de 1 módulo	1,94	B : 20
N2180 RJ	Señalizador luminoso por LED rojo	16,52	B : 5
N2180 BL	Señalizador luminoso por LED blanco	16,52	B : 5
N2180 VD	Señalizador luminoso por LED verde	16,52	B : 5
N2180.4 BL	Señalizador RJ / No molestar LED	16,76	B : 5
N2180.5 BL	Señalizador VD / En servicio LED	16,76	B : 5
N2185 BL	Toma cargador USB simple 750mA/5V	27,63	B : 5
N2185.2 BL	Toma cargador USB simple 2A/5V	47,39	B : 1
N2191 VD	Lámpara LED para mec. c/visor interr./pulsad.	5,55	A : 10
N2192 RJ	Lámpara LED mec. c/piloto de control conmut.	5,55	B : 10
N2193 NG	Recambio lámpara LED verde interruptor tarjeta	3,08	B : 20
N2200 BL	Tapa ciega	3,14	A : 20
N2201 BL	Interruptor monopolar	4,05	A : 10
N2201.2 BL	Interruptor bipolar	11,01	B : 10
N2201.5 BL	Interruptor monopolar con piloto de control	12,29	B : 5
N2201.9 BL	Interruptor monopolar con visor	2,96	B : 10
N2202 BL	Conmutador	5,12	A : 10
N2202.5 BL	Conmutador con piloto de control	12,54	B : 5
N2203 BL	Base de enchufe 2P europea	5,99	B : 10
N2204 BL	Pulsador con símbolo timbre	5,68	A : 10
N2204.2 BL	Pulsador con símbolo luz	5,68	B : 10
N2204.5 BL	Pulsador con piloto de control	11,77	B : 5
N2204.6 BL	Pulsador sin grabar	5,72	B : 5
N2204.7 BL	Pulsador con visor sin grabar	5,49	B : 10
N2204.8 BL	Pulsador con etiqueta	15,02	B : 10
N2204.9 BL	Pulsador con etiqueta iluminada	20,96	B : 10
N2207 BL	Salida de cable	5,48	B : 10
N2208 BL	Portafusible	9,90	B : 10
N2210 BL	Cruzamiento	12,36	A : 10
N2214.1 BL	Interruptor de tarjeta de 16 A	20,69	B : 10
N2214.5 BL	Interruptor de tarjeta temporizado	61,23	B : 1
N2216.1 BL	Tapa plana 1 soporte sin persiana	2,59	B : 10
N2216.2 BL	Tapa plana 2 soporte sin persiana	2,98	B : 10
N2216.3 BL	Tapa plana 1 soporte con persiana	5,14	B : 10
N2216.4 BL	Tapa plana 2 soporte con persiana	6,22	B : 10
N2216.5 BL	Tapa inclinada 1 soporte sin persiana	5,24	B : 5
N2216.6 BL	Tapa inclinada 2 soporte sin persiana	6,59	B : 5
N2216.7 BL	Tapa inclinada 1 soporte con persiana	5,50	B : 5
N2216.8 BL	Tapa inclinada 2 soporte con persiana	6,97	B : 5
N2217.6 BL	Toma teléfono 6 cont., RJ12 conex. tornillo	11,76	A : 10
N2218.1 BL	Tapa con ventana para 1 conector telef./infor.	4,11	B : 10

Código	Descripción	Precio unit €	Unid. emb.
N2218.2 BL	Tapa con ventana p/ 2 conectores telef./infor.	6,30	B : 10
N2219 BL	Zumbador	20,83	B : 10
N2224 BL	Timbre	49,85	B : 1
N2229 BL	Tapa altavoz 2"	2,18	B : 5
N2234.1 BL	Protección magnetotérmica y dif.10mA-6A	132,93	B : 1
N2234.2 BL	Protección magnetotérmica y dif.10mA-10A	133,79	B : 1
N2234.3 BL	Protección magnetotérmica y dif. 10mA-16A	134,69	B : 1
N2240.5 BL	Tapa termostato digital	7,49	B : 5
N2241 BL	Detector movimiento empotrar	110,16	B : 1
N2244 BL	Pulsador para persianas	21,32	B : 5
N2244.1 BL	Interruptor para persianas	20,98	B : 5
N2244.4 BL	Interruptor Pase-Espere con piloto	32,35	B : 5
N2244.5 BL	Interruptor Servicio/No molestar	30,45	B : 5
N2248 BL	Pulsador de tirador	13,67	B : 5
N2250.1 BL	Tapa toma TV-R / SAT	2,26	B : 20
N2250.7 BL	Toma TV final tipo M	12,96	B : 10
N2250.8 BL	Tapa toma TV / R	2,27	B : 20
N2251.3 BL	Toma TV-R / SAT única	23,94	B : 10
N2251.7 BL	Toma TV-R / SAT final	23,94	A : 10
N2251.8 BL	Toma TV-R / SAT intermedia	23,94	B : 10
N2253 BL	Interruptor de llave 2 posiciones	40,93	B : 1
N2253.1 BL	Conmutador de llave 3 posiciones	41,56	B : 1
N2253.2 BL	Pulsador de llave 2 posiciones	42,13	B : 1
N2255.1 BL	Conector XLR hembra - 2M	8,25	B : 1
N2257.1 BL	Toma altavoz por borna	26,43	B : 1
N2260.3 BL	Regulador giratorio LED	96,95	B : 1
N2260.9 BL	Regulador giratorio 1-10V	49,97	B : 1
N2261.2 BL	Interruptor relé de persianas	81,32	B : 1
N2262.1 BL	Interruptor temporizado de triac	49,91	B : 1
N2268 BL	Tapa radio / mando	4,29	B : 1
N2268.3 BL	Tapa entrada/salida/USB	4,29	B : 1
N2268.4 BL	Tapa módulo Bluetooth autónomo	4,36	B : 1
N2270 CR	Embelledor de 2 módulos cromado	2,24	B : 20
N2270 VD	Embelledor visor de 2 módulos verde	1,74	B : 20
N2270 BL	Embelledor de 2 módulos Antracita	0,91	B : 20
N2271 BL	Marco de 1 elemento, 2 módulos	2,11	A : 20
N2271.1 BL	Marco básico de 1 elemento, 2 módulos	2,04	A : 20
N2272 BL	Marco de 2 elementos	4,29	A : 10
N2272.1 BL	Marco básico de 2 elementos	4,13	A : 10
N2273 BL	Marco de 3 elementos	6,28	A : 5
N2273.1 BL	Marco básico de 3 elementos	6,11	B : 5
N2274 BL	Marco de 4 elementos	8,53	B : 5
N2274.1 BL	Marco básico de 4 elementos	8,25	B : 5
N2271.9	Bastidor de 1 elemento, 2 módulos	0,83	A : 20
N2271.9 G	Bastidor de 1 elemento, 2 módulos con garras	1,26	B : 20
N2272.9	Bastidor de 2 elementos	1,45	B : 20
N2273.9	Bastidor de 3 elementos	2,40	B : 10
N2071.9	Garras elásticas para N2271.9	0,40	B : 20
N2071.8	Suplemento para garras N2071.9	1,02	B : 10
N2280 BL	Señalizador luminoso por LED	40,32	B : 1
N2280.2 RJ/VD	Señalizador pase-espere por LED	43,30	B : 1
N2280.4 BL	Señalizador Pase-Espere / Pulsador	32,35	B : 5
N2281 BL	Piloto de balizado autónomo por LED	56,69	B : 1
N2281.1	Rótulo de señalización Zenit	3,73	B : 5
N2285 BL	Toma cargador USB doble 1500mA/5V	34,53	B : 1
N2285.1 BL	Toma cargador USB doble tipo A+C	53,84	B : 1
N2287 BL	Base de enchufe 2P+T sistema francés	11,33	B : 10
N2287 RJ	Base de enchufe 2P+T sistema francés Rojo	10,65	B : 10
N2288 BL	Base de enchufe 2P+T lateral Schuko	5,64	A : 10
N2288.1 BL	Base de enchufe 2P+T lateral Schuko con tapa	7,77	B : 10
N2288.2 BL	Base de enchufe 2P+T lateral Schuko completa	7,94	B : 10
N2288.6 BL	Base de ench. 2P+T lat. Schuko c/ conex. autom.	5,63	B : 10
N2288 RJ	Base de enchufe 2P+T lateral Schuko Rojo	6,10	B : 5

Código	Descripción	Precio unit €	Unid. emb.
Zenit Blanco			
N2288 VD	Base de enchufe 2P+T lateral Schuko Verde	6,12	B : 5
N2288 NA	Base de enchufe 2P+T lateral Schuko Naranja	6,12	B : 10
N2237 BL	Base de enchufe británica tipo G 13-15A	9,81	B : 10
N2238 BL	Base de enchufe euroamericana 13-15A	9,43	B : 10
N2239 BL	Base de enchufe universal 13-15A	10,78	B : 10
N2338 BL	Base de enchufe Duplex euroamericana 13-15A	18,31	B : 20
N2471 BL	Marco de 1 módulo para caja americana	2,86	B : 20
N2471.1 BL	Marco básico de 1 módulo para caja americana	2,80	B : 20
N2472 BL	Marco de 2 módulos para caja americana	2,91	B : 20
N2472.1 BL	Marco básico de 2 módulos para caja americana	2,84	B : 20
N2473 BL	Marco de 3 módulos para caja americana	3,04	B : 20
N2473.1 BL	Marco básico de 3 módulos para caja americana	2,95	B : 20
N2474 BL	Marco de 4 módulos para caja enlazable	3,31	B : 10
N2473.9	Bastidor de 3 módulos para caja americana	1,17	B : 20
N2474.9	Bastidor de 4 módulos para caja enlazable	1,45	B : 20
N2671 BL	Placa carpintería 1 ventana	4,96	B : 10
N2671.2 BL	Placa carpint 2 vent vertical	5,78	B : 5
N2672 BL	Placa carpintería 2 módulos	5,48	B : 6
N2692 BL	Soporte DIN 2 módulos	2,33	B : 10
N2777 BL	Marco de 1 ventana y 7 módulos	8,46	B : 5
N2777.9	Bastidor de 7 módulos	3,33	B : 10
N2991.1 BL	Zócalo 2 módulos con marco incorporado	4,23	B : 10
N2993 BL	Zócalo monocaja	6,71	B : 6
N2994 BL	Zócalo 4 módulos	8,97	B : 5
N2999 BL	Adaptador para tubo	0,94	B : 10
8591 BL	Zócalo 1 elemento (1 ventana)	4,99	B : 6
8592 BL	Zócalo 2 elementos (2 ventanas)	8,33	B : 5
8593 BL	Zócalo 3 elementos (3 ventanas)	11,66	B : 1



Restylo

Placas Restylo Blanco Alpino

2771.1 BA	Placa sin tornillos 1 módulo	5,26	B : 20
2771.2 BA	Placa sin tornillos 2 módulos	5,30	B : 20
2772 BA	Placa sin garras de 2 ventanas, verticales	10,87	B : 10
2772.1 BA	Placa sin garras de 2 ventanas, horizontales	10,87	B : 10
2773 BA	Placa sin garras de 3 ventanas, verticales	16,05	B : 5
2773.1 BA	Placa sin garras de 3 ventanas, horizontales	16,05	B : 10
2774 BA	Placa sin garras de 4 ventanas, verticales	22,16	B : 5
2774.1 BA	Placa sin garras de 4 ventanas, horizontales	21,63	B : 5
2788.4 BA	Base de enchufe 2p+TT lateral con placa y PI	15,47	B : 10



Stylo

Stylo Blanco Alpino / Blanco Marfil

2017.2	Soporte con toma telefónica 6 contactos	9,40	B : 10
2017.3	Soporte con toma telefónica 8 contactos	9,46	B : 10
2018	Soporte RJ45 Cat5E/Cat6 sistema Keystone	4,86	B : 10
2018.5	Soporte conector informát. RJ45 Cat 5E UTP con adaptador	18,34	B : 10
N 2018.5S	Soporte conector informático RJ45 Cat 5E STP con adaptador	18,44	B : 10
2018.6	Soporte conector informático RJ45 Cat 6 UTP con adaptador	18,56	B : 10
2018.6S	Soporte conector informático RJ45 Cat 6 STP con adaptador	18,60	B : 10
2018.8	Soporte RJ45 Cat5E/Cat6 AWAYA-Lucent-AT&T	4,86	B : 10

Código	Descripción	Precio unit €	Unid. emb.
N 2018.9	Soporte conector fibra óptica	15,63	B : 10
2088 BM/BA	Base de enchufe 2P+T lateral Schuko con placa	15,38	B : 10
2100 BM/BA	Tapa ciega	5,26	B : 10
2101 BM/BA	Interruptor monopolar	7,37	B : 20
2101.2 BM/BA	Interruptor bipolar	19,65	B : 20
2101.3 BM/BA	Interruptor monopolar con visor	7,68	B : 20
2101.4 BM/BA	Interruptor bipolar con visor	20,38	B : 5
2102 BM/BA	Conmutador	8,99	B : 20
2102.3 BM/BA	Conmutador con visor	9,50	B : 20
2102.5 BM/BA	Conmutador con piloto de control	22,22	B : 5
2104 BM/BA	Pulsador con símbolo timbre	9,73	B : 20
2104.2 BM/BA	Pulsador con símbolo luz	9,73	B : 20
2104.3 BM/BA	Pulsador con visor y símbolo timbre	10,10	B : 10
2104.4 BM/BA	Pulsador con visor y símbolo luz	10,10	B : 20
2104.5 BM/BA	Pulsador con piloto de control	22,51	B : 5
2104.6 BM/BA	Pulsador normalmente cerrado	9,90	B : 5
2104.7 BM/BA	Pulsador sin grabar	8,63	B : 20
2104.8 BM/BA	Pulsador sin grabar con visor	9,00	B : 20
2107 BM/BA	Salida de cable	9,12	B : 10
2108 BM/BA	Portafusible	9,65	B : 20
2110 BM/BA	Cruzamiento	21,87	B : 20
2110.3 BM/BA	Cruzamiento con visor	22,46	B : 10
2117.6 BM/BA	Toma teléfono 6 cont., RJ12 conexión tornillo	20,77	B : 20
2118.1 BM/BA	Tapa c/ ventana para 1 conector telefon./inform.	7,09	B : 10
2118.5 BM/BA	Conector hembra RJ45 Cat5E 8 cont. UTP	27,57	B : 20
2119 BM/BA	Zumbador	36,43	B : 10
2128 BM/BA	Base de enchufe México	12,87	B : 20
2148 BM/BA	Pulsador de tirador	26,24	B : 5
2150 BM/BA	Tapa con rosca TV 1 módulo	5,26	B : 5
2191	Lámpara LED para mec. c/ visor interr./puls.	10,23	B : 10
2192	Lámpara LED mec. c/ piloto de control conmut.	10,23	B : 10
2200 BM/BA	Tapa ciega	5,85	B : 20
2200.1 BM/BA	Marco embellecedor placa 1 ventana	3,19	B : 25
2200.2 BM/BA	Marco embellecedor placa 2 ventanas	4,97	B : 10
2200.3 BM/BA	Marco embellecedor placa 3 ventanas	5,66	B : 10
2201 BM/BA	Interruptor monopolar	7,57	B : 10
2201.1 BM/BA	Interruptor bipolar 16 A	23,34	B : 5
2201.2 BM/BA	Interruptor bipolar	20,53	B : 10
2201.3 BM/BA	Interruptor monopolar con visor	8,06	B : 10
2201.4 BM/BA	Interruptor bipolar con visor	21,00	B : 5
2202 BM/BA	Conmutador	9,60	B : 10
2202.1 BM/BA	Interruptor-conmutador 16 A	16,98	B : 5
2202.3 BM/BA	Conmutador con visor	10,05	B : 10
2202.5 BM/BA	Conmutador con piloto de control	23,42	B : 5
2203 BM/BA	Base de enchufe 2P europea	10,89	B : 10
2204 BM/BA	Pulsador con símbolo timbre	10,70	B : 10
2204.2 BM/BA	Pulsador con símbolo luz	10,70	B : 10
2204.3 BM/BA	Pulsador con visor y símbolo timbre	11,21	B : 10
2204.4 BM/BA	Pulsador con visor y símbolo luz	11,21	B : 10
2204.5 BM/BA	Pulsador con piloto de control	22,00	B : 5
2204.7 BM/BA	Pulsador sin grabar	9,53	B : 10
2204.8 BM/BA	Pulsador con visor sin grabar	9,94	B : 10
2207 BM/BA	Salida de cable	10,22	B : 10
2208 BM/BA	Portafusible	18,49	B : 10
2210 BM/BA	Cruzamiento	23,25	B : 10
2210.3 BM/BA	Cruzamiento con visor	23,86	B : 10
2217.6 BM/BA	Toma teléfono 6 cont., RJ12 conexión tornillo	21,23	B : 10
2218.1 BM/BA	Tapa con ventana para 1 conector telef./inform.	7,68	B : 10
2218.2 BM/BA	Tapa con ventana p/ 2 conectores telef./inform.	11,88	B : 10
2218.5 BM/BA	Conector hembra RJ45 Cat5E 8 cont. UTP	27,69	B : 10
2219 BM/BA	Zumbador	40,52	B : 10
2224 BM/BA	Timbre	62,11	B : 1
2244 BM/BA	Pulsador para persianas	40,12	B : 5

Código	Descripción	Precio unit €	Unid. emb.
--------	-------------	---------------	------------

Stylo Blanco Alpino / Blanco Marfil

2244.1 BM/BA	Interruptor para persianas	39,56	B : 5
2250.1 BM/BA	Tapa toma TV-R / SAT	4,28	B : 20
2250.8 BM/BA	Tapa toma TV / R	4,29	B : 20
2251.3 BA	Toma TV -R/SAT única	44,51	B : 10
2251.7 BA	Toma TV -R/SAT final	44,51	B : 10
2251.8 BA	Toma TV -R/SAT intermedia	44,51	B : 10
2262.1 BM/BA	Interruptor temporizado de triac	81,52	B : 1
2271.1 BM/BA	Placa sin tornillos 1 módulo	5,26	B : 20
2271.2 BM/BA	Placa sin tornillos 2 módulos	5,30	B : 20
2272 BM/BA	Placa sin garras de 2 ventanas, verticales	10,87	B : 10
2272.1 BM/BA	Placa sin garras de 2 ventanas, horizontales	10,87	B : 10
2273 BM/BA	Placa sin garras de 3 ventanas, verticales	16,05	B : 5
2273.1 BM/BA	Placa sin garras de 3 ventanas, horizontales	16,05	B : 5
2274 BM/BA	Placa sin garras de 4 ventanas, verticales	21,63	B : 5
2274.1 BM/BA	Placa sin garras de 4 ventanas, horizontales	21,63	B : 5
2288 BM/BA	Base de enchufe 2P+T lateral Schuko	10,89	B : 10
2288.6 BM/BA	Base de ench. 2P+T lat. Schuko c/conex. autom.	10,89	B : 10
2400.3 BM/BA	Marco embellecedor placa 3 módulos,	4,13	B : 25
2400.4 BM/BA	Marco embellecedor placa 4 módulos,	5,17	B : 10
2471 BM/BA	Placa 1 módulo	7,30	B : 20
2472 BM/BA	Placa 2 módulos	7,47	B : 20
2473 BM/BA	Placa 3 módulos	7,62	B : 20
2474 BM/BA	Placa 4 módulos	8,59	B : 10



Material de superficie

Over

1501 BL	Interruptor monopolar	9,07	A : 10
1501.2 BL	Interruptor bipolar	17,25	B : 10
1501.3 BL	Interruptor monopolar con orientación nocturna	17,37	B : 10
1501.6 BL	Interruptor bipolar con orientación nocturna	24,55	B : 10
1502 BL	Conmutador	9,55	A : 10
1502.3 BL	Conmutador con orientación nocturna	17,61	B : 10
1503 BL	Base enchufe 2P europea	10,48	B : 10
1504 BL	Pulsador con símbolo timbre	11,32	B : 10
1504.2 BL	Pulsador con símbolo luz	11,32	B : 10
1504.3 BL	Pulsador con orientación nocturna y símb.timbre	15,33	B : 10
1504.4 BL	Pulsador con orientación nocturna y símbolo luz	15,33	B : 10
1510 BL	Cruzamiento	17,47	B : 10
1510.3 BL	Cruzamiento con orientación nocturna	25,32	B : 5
1511 BL	Doble interruptor	17,21	B : 10
1517 BL	Toma teléfono 4 cont., RJ11	13,58	B : 10
1518 BL	Soporte conectores informát. Sistema Keystone	9,16	B : 5
1518.5 BL	Toma Informática RJ45 Cat.5E	24,02	B : 5
1518.8 BL	Soporte conectores informát. AVAYA/Lucent/AT&T	9,63	B : 5
1544 BL	Pulsador para persianas	33,20	B : 10
1544.1 BL	Interruptor para persianas	32,92	B : 5
1551.1 BL	Toma TV-R / SAT final	29,85	B : 10
1551.2 BL	Toma TV-R / SAT intermedia	29,85	B : 10
1552 BL	Toma TV-R / SAT única	29,85	B : 10
1588 BL	Base enchufe 2P+T lat. Schuko c/ protec. Inf.	10,53	A : 10
1591	Lámpara neón	6,36	B : 5
1599 BL	Acoplador de unión	1,72	B : 10

Código	Descripción	Precio unit €	Unid. emb.
--------	-------------	---------------	------------



Series estancas: Empotrar y superficie

Arco estanco de empotrar IP44

8700 BA	Tapa ciega	10,96	B : 5
8701 BA	Tecla interrup./conmutad./cruzam. monopolar	6,96	A : 20
8701.2 BA	Tecla interruptor bipolar	8,28	B : 20
8701.3 BA	Tecla interr. / conmut. monopolar con visor	9,45	B : 20
8701.4 BA	Tecla interruptor bipolar con visor	10,69	B : 5
8704 BA	Tecla pulsador con símbolo timbre	7,98	B : 20
8704.2 BA	Tecla pulsador con símbolo luz	7,98	B : 20
8704.3 BA	Tecla pulsador con visor y símbolo timbre	11,41	B : 20
8704.4 BA	Tecla pulsador con visor y símbolo luz	11,41	B : 20
8708 BA	Tapa portafusibles	11,40	B : 10
8711 BA	Tecla interruptor / conmutador doble	10,73	B : 20
8718.2 BA	Tapa para 2 soportes de conectores inform.	11,14	B : 10
8750.1 BA	Tapa toma TV-R / SAT (8151.3, 8151.7 y 8151.8)	11,54	A : 20
8771 BA	Marco 1 elemento	8,03	A : 20
8772 BA	Marco 2 elementos	13,12	A : 10
8773 BA	Marco 3 elementos	17,47	B : 5
8781 BA	Tapa de señalizador y balizado	11,56	B : 5
8788 BA	Tapa Base enchufe Schuko con tapa	7,36	A : 20



Ocean estanca de superficie IP 44

3000	Rótulo	2,27	B : 10
3001.2	Interruptor bipolar	19,20	B : 10
3002	Interruptor-conmutador	10,41	B : 10
3004	Pulsador con visor transparente	11,99	B : 10
3004.14	Símbolo luz	2,10	B : 20
3004.15	Símbolo timbre	2,10	B : 20
3010	Cruzamiento	25,59	B : 10
3011	Doble interruptor	22,88	B : 10
3044	Doble interruptor persianas c/ rótulo	27,46	B : 10
3082	Int-conmutador+Schuko vertical	30,89	B : 5
3088	Base Schuko con tapa	13,40	B : 10
3088.2	Doble Schuko horizontal	29,37	B : 5
3088.3	Triple Schuko horizontal	42,96	B : 1
3088.4	Doble Schuko verical	29,64	B : 5
3090	Lámpara de neón	6,40	B : 50
3090.1	LED para iluminación de los rótulos	10,89	B : 1
3099.2	Adaptador roscado M20	3,76	B : 10
3099.5	Acoplador dos mecanismos	2,90	B : 10
3099.7	Entrada de tres cables	2,96	B : 10



Zenit estanca de empotrar IP55

N3002 BL	Int/Conn. IP55 empotrar Zenit BL	14,91	B : 10
N3004 BL	Pulsador IP55 empotrar Zenit BL	15,62	B : 10
N3088 BL	B.Schuko IP55 empotrar Zenit BL	15,57	B : 10

Código	Descripción	Precio unit €	Unid. emb.
Zenit estanca de empotrar IP55			
N3271 BL	Marco IP55 Zenit 2m BL	10,69	B : 10
N3272 BL	Marco IP55 Zenit 2v/2m BL	17,62	B : 5
N3373 BL	Marco IP55 Zenit 3m BL	15,46	B : 5
N3271 GR	Marco IP55 Zenit 2m GR	9,17	B : 10
N3272 GR	Marco IP55 Zenit 2v/2m GR	15,13	B : 5
N3373 GR	Marco IP55 Zenit 3m GR	13,25	B : 5
N3271 AN	Marco IP55 Zenit 2m AN	16,30	B : 10
N3272 AN	Marco IP55 Zenit 2v/2m AN	27,05	B : 5
N3373 AN	Marco IP55 Zenit 3m AN	23,46	B : 5



Zenit estanca de Superficie IP40 / IP55

N3202	Caja estanca completa IP55 Zenit Int./Con.	10,44	B : 10
N3204	Caja estanca completa IP55 Zenit Pulsador	13,38	B : 10
N3288	Caja estanca completa IP55 Zenit Schuko	13,09	B : 10
N3291	Caja estanca IP55 para 2 módulos Zenit	7,02	B : 10
N3291.1	Caja estanca IP40 para 2 módulos Zenit	4,97	B : 10
N3292	Caja estanca IP55 para 4 módulos Zenit	13,64	B : 10
N3292.1	Caja estanca IP40 para 4 módulos Zenit	8,84	B : 10
N3293	Caja estanca IP55 para 6 módulos Zenit	20,16	B : 5
N3293.1	Caja estanca IP40 para 6 módulos Zenit	14,02	B : 5
N3391	Caja estanca IP55 para 3 módulos Zenit	13,31	B : 10
N3391.1	Caja estanca IP40 para 3 módulos Zenit	8,57	B : 10

CEM



Sistemas de Conectividad Eléctrica y Multimedia

Centralizaciones de mando Zenit

T1092.1	Caja empotrar centralizaciones 12 módulos	11,98	B : 1
T1093.1	Caja empotrar centralizaciones 18 módulos	14,59	B : 1
T1094.1	Caja empotrar centralizaciones 24 módulos	16,91	B : 1
T1200	Puente de conexión	2,99	B : 10
T1272 BP	Placa embellecedora para 12 módulos	21,18	B : 1
T1272 BL	Placa embellecedora para 12 módulos	20,21	B : 1
T1272 PL	Placa embellecedora para 12 módulos	26,47	B : 1
T1272 AN	Placa embellecedora para 12 módulos	25,35	B : 1
T1273 BP	Placa embellecedora para 18 módulos	24,68	B : 1
T1273 BL	Placa embellecedora para 18 módulos	23,58	B : 1
T1273 PL	Placa embellecedora para 18 módulos	34,87	B : 1
T1273 AN	Placa embellecedora para 18 módulos	33,74	B : 1
T1274 BP	Placa embellecedora para 24 módulos	26,31	B : 1
T1274 BL	Placa embellecedora para 24 módulos	25,17	B : 1
T1274 PL	Placa embellecedora para 24 módulos	43,86	B : 1
T1274 AN	Placa embellecedora para 24 módulos	42,75	B : 1
T1292 BL	Zócalo superficie centralizaciones 12 módulos	14,09	B : 1
T1292 PL	Zócalo superficie centralizaciones 12 módulos	16,85	B : 1
T1292 AN	Zócalo superficie centralizaciones 12 módulos	14,59	B : 1
T1293 BL	Zócalo superficie centralizaciones 18 módulos	16,74	B : 1
T1293 PL	Zócalo superficie centralizaciones 18 módulos	22,48	B : 1
T1293 AN	Zócalo superficie centralizaciones 18 módulos	21,35	B : 1
T1294 BL	Zócalo superficie centralizaciones 24 módulos	19,08	B : 1

Código	Descripción	Precio unit €	Unid. emb.
T1294 PL	Zócalo superficie centralizaciones 24 módulos	30,35	B : 1
T1294 AN	Zócalo superficie centralizaciones 24 módulos	28,10	B : 1

Puestos de trabajo

2016	Soporte para sistema Keystone, 3M y AMP	1,02	B : 10
2016.1	Soporte para sistema Systimax	1,02	B : 10
2016.2	Soporte para sistema Panduit	1,02	B : 10
2016.3	Soporte para sistema R&M	1,02	B : 10
N 2016.5	Soporte conector informático RJ45 cat.5E UTP con adaptador	18,34	B : 10
N 2016.5S	Soporte conector informático RJ45 cat.5E STP con adaptador	18,44	B : 10
N 2016.6	Soporte conector informático RJ45 cat.6 UTP con adaptador	18,56	B : 10
N 2016.6S	Soporte conector informático RJ45 cat.6 STP con adaptador	18,60	B : 10
T1000	Adaptador para mecanismos modulares Niessen	4,52	A : 10
T1016.1 BL	Soporte conectores inform. 2 ventanas s/pers	4,39	B : 10
T1016.1 PL	Soporte conectores inform. 2 ventanas s/pers	5,60	B : 10
T1016.2 BL	Soporte conectores inform. 4 ventanas s/pers	5,90	B : 10
T1016.2 PL	Soporte conectores inform. 4 ventanas s/pers	6,94	B : 10
T1016.3 BL	Soporte conectores inform. 2 ventanas c/pers	4,83	B : 10
T1016.3 PL	Soporte conectores inform. 2 ventanas c/pers	7,47	B : 10
T1016.4 BL	Soporte conectores inform. 4 ventanas c/pers	6,38	B : 10
T1016.4 PL	Soporte conectores inform. 4 ventanas c/pers	8,53	B : 10
T1016.5 BL	Soporte 45° conectores inform. 2 ventanas s/pers	4,61	B : 10
T1016.5 PL	Soporte 45° conectores inform. 2 ventanas s/pers	5,88	B : 10
T1016.6 BL	Soporte 45° conectores inform. 4 ventanas s/pers	6,23	B : 10
T1016.6 PL	Soporte 45° conectores inform. 4 ventanas s/pers	7,21	B : 10
T1016.7 BL	Soporte 45° conectores inform. 2 ventanas c/pers	5,15	B : 10
T1016.7 PL	Soporte 45° conectores inform. 2 ventanas c/pers	7,85	B : 10
T1016.8 BL	Soporte 45° conectores inform. 4 ventanas c/pers	6,70	B : 10
T1016.8 PL	Soporte 45° conectores inform. 4 ventanas c/pers	9,08	B : 10
T1034 BL	Adaptador para productos de carril DIN	9,28	B : 4
T1034 PL	Adaptador para productos de carril DIN	11,73	B : 4
T1034.1 BL	Adaptador carril DIN tapa	10,18	B : 4
T1034.1 PL	Adaptador carril DIN tapa	11,96	B : 4
T1087 BL	Base de enchufe tipo francés blanca	9,52	B : 5
T1087 RJ	Base de enchufe tipo francés roja	9,92	B : 5
T1088 BL	Base de enchufe Schuko doble blanca	8,74	A : 5
T1088 RJ	Base de enchufe Schuko doble roja	9,14	A : 5
T1088 PL	Base de enchufe Schuko doble blanca	10,83	B : 5
T1088 RP	Base de enchufe Schuko doble roja	11,50	B : 5
T1092	Caja de empotrar de 2 columnas	12,80	B : 1
T1093	Caja de empotrar de 3 columnas	15,44	A : 1
T1094	Caja de empotrar de 4 columnas	17,92	A : 1
T1100 BL	Kit 4 columnas 4BL+2RJ+4RJ45 superficie	70,94	B : 1
T1100.1 BL	Kit 4 columnas 4BL+2RJ+4RJ45 empotrar	70,75	B : 1
T1110 BL	Kit 3 columnas 2BL+2RJ+2RJ45 superficie	54,68	B : 1
T1110.1 BL	Kit 3 columnas 2BL+2RJ+2RJ45 empotrar	55,75	B : 1
T1111 BL	Kit 3 columnas 4BL+2RJ45 superficie	54,68	B : 1
T1111.1 BL	Kit 3 columnas 4BL+2RJ45 empotrar	55,75	B : 1
T1120 BL	Kit 2 columnas 2BL+2RJ superficie	42,87	B : 1
T1120.1 BL	Kit 2 columnas 2BL+2RJ empotrar	43,95	B : 1
T1172 BL	Placa para caja/zócalo 2 columnas blanca	9,12	B : 1
T1172 PL	Placa para caja/zócalo 2 columnas plata	18,14	B : 1
T1173 BL	Placa para caja/zócalo 3 columnas blanca	11,22	A : 1
T1173 PL	Placa para caja/zócalo 3 columnas plata	28,38	B : 1
T1173 TT	Placa para caja/zócalo 3 columnas titanio	28,18	B : 1
T1173.5	Tapa Abatible para placa de 3 módulos	12,79	B : 1
T1174 BL	Placa para caja/zócalo 4 columnas blanca	14,68	A : 1
T1174 PL	Placa para caja/zócalo 4 columnas plata	37,72	B : 1
T1174 TT	Placa para caja/zócalo 4 columnas titanio	34,25	B : 1
T1174.5	Tapa abatible para placa de 4 módulos	15,35	B : 1
T1175 BL	Placa para caja/zócalo 5 columnas blanca	16,68	B : 1
T1175 PL	Placa para caja/zócalo 5 columnas plata	46,98	B : 1
T1175 TT	Placa para caja/zócalo 5 columnas titanio	40,19	B : 1

Código	Descripción	Precio unit €	Unid. emb.
--------	-------------	---------------	------------

Puestos de trabajo

T1175.5	Tapa Abatible para placa de 5 módulos	16,98	B : 1
T1192 BL	Caja superficie 2 column.	12,33	B : 1
T1192 PL	Caja superficie 2 column.	24,54	B : 1
T1193 BL	Zócalo de superficie 3 columnas blanco	15,04	A : 1
T1193 PL	Zócalo de superficie 3 columnas plata	20,72	B : 1
T1194 BL	Zócalo de superficie 4 columnas blanco	17,48	B : 1
T1194 PL	Zócalo de superficie 4 columnas plata	27,29	B : 1
T1195 BL	Zócalo de superficie 5 columnas blanco	20,30	B : 1
T1195 PL	Zócalo de superficie 5 columnas plata	32,76	B : 1
T1371.4	Soporte universal bastidor 4 módulos	5,30	B : 6
T1373 BL	Placa para caja de suelo 3 columnas	14,24	B : 1
T1393	Caja de suelo 3 columnas sin embellecedor	44,35	B : 1
T1393.1	Caja de suelo 3 columnas con embellecedor	119,95	B : 1
T1393.9	Cubeta metálica para suelos de pavimento	144,67	B : 1

Punto de distribución, pasacables y punto de conexión multifunción

T2825	Punto distribución 4+4 tomas rápidas	116,12	B : 1
T2826	Punto distribución 6+6 bases de enchufe	158,36	B : 1
T2827	Punto distribución 6 bases de enchufe y 10 RJ45	179,49	B : 1
T2828	Punto distribución 5+5 conectores rápidos y 10 RJ45	211,17	B : 1
T2110 BL	Pasacables para suelo/techo técnico	26,35	B : 1
T2111 BL	Base multifunción 1 base de enchufe	52,75	B : 1
T2111.9 BL	Base multifunción compacta 1 base de enchufe	65,94	B : 1
T2112 BL	Base multifunción 1 base y RJ45	58,03	B : 1
T2119 BL	Base multifunción 1 base y 1 cargador USB	89,71	B : 1
T2119.1 BL	Base multifunción 1 base y 2 cargador USB	105,56	B : 1
T2119.19 BL	Base multifunción compacta 1 base y 2 cargador USB	128,59	B : 1

Minicolumnas

T2210 AN	Minicolumna 1 cara sin equipar 450mm AN	105,56	B : 1
T2214 AN	Minicolumna 1 cara 4 bases y 2 RJ45 AN	168,93	B : 1
T2216 AN	Minicolumna 1 cara 2+2 bases y 2 RJ45 AN	168,93	B : 1
T2218 AN	Minicolumna 1 cara 2+2 bases, 2 RJ45 y toma rápida AN	195,32	B : 1
T2220 AN	Minicolumna 2 caras sin equipar 450mm AN	190,05	B : 1
T2224 AN	Minicolumna 2 caras 8 bases y 4 RJ45 AN	263,96	B : 1
T2226 AN	Minicolumna 2 caras 4+4 bases y 4 RJ45 AN	263,96	B : 1
T2228 AN	Minicolumna 2 caras 4+4 bases, 4 RJ45 y toma rápida AN	306,21	B : 1

Columnas

T2310 AN	Columna 1 cara sin equipar 450mm AN	369,57	B : 1
T2314 AN	Columna 1 cara 6 bases y 2 RJ45 AN	463,55	B : 1
T2316 AN	Columna 1 cara 4+2 bases y 2 RJ45 AN	464,61	B : 1
T2318 AN	Columna 1 cara 4+2 bases, 2 RJ45 y toma rápida AN	527,98	B : 1
T2320 AN	Columna 2 caras sin equipar 450mm AN	570,22	B : 1
T2324 AN	Columna 2 caras 20 bases y 8 RJ45 AN	789,88	B : 1
T2326 AN	Columna 2 caras 12+8 bases y 8 RJ45 AN	791,99	B : 1
T2328 AN	Columna 2 caras 12+8 bases, 8 RJ45 y toma rápida AN	844,80	B : 1

Conexión organizada en superficie y de empotrar

T2124 AN	Puesto de superficie organizador, 4 bases y 2 RJ45 AN	147,80	B : 1
T2128 AN	Puesto de superficie organizador, 2+2 bases y 2 RJ45 AN	148,85	B : 1
T2633.01 BL/AN	Puesto empotrable 3 bases y 1 cargador USB	158,42	B : 1
T2643 BL/AN	Puesto empotrable 3 bases y 1 multimedia	121,39	B : 1
T2643.01 BL/AN	Puesto empotrable 3 bases, 1 cargador USB y 1 multimedia	164,69	B : 1
T2654 BL/AN	Puesto empotrable 4 bases y 1 multimedia	134,06	B : 1
T2654.02 BL/AN	Puesto empotrable 4 bases, 2 cargador USB y 1 multimedia	182,65	B : 1
T2654.2 BL/AN	Puesto empotrable 2+2 bases y 1 multimedia	142,04	B : 1
T2654.22 BL/AN	Puesto empotrable 2+2 bases, 2 cargador USB y 1 multimedia	190,62	B : 1
T2664 BL/AN	Puesto empotrable 4 bases y 2 multimedia	144,15	B : 1
T2664.02 BL/AN	Puesto empotrable 4 bases, 2 cargador USB y 2 multimedia	192,73	B : 1

Código	Descripción	Precio unit €	Unid. emb.
--------	-------------	---------------	------------

T2664.24 BL/AN	Puesto empotrable organizador 2+2 bases, 2 cargador USB y 2 multimedia	221,78	B : 1
T2664.25 BL/AN	Puesto empotrable organizador 2+2 bases y 2 multimedia	173,20	B : 1

Conexión organizada de superficie para mobiliario

T2400 BL/AN	Accesorios de anclaje plano y a 90°	10,04	B : 1
T2423 BL/AN	Puesto 3 bases y 1 multimedia	84,44	B : 1
T2425 BL/AN	Puesto 3 bases y 2 multimedia	89,71	B : 1
T2426 BL/AN	Puesto 2+2 bases y 1 multimedia	91,83	B : 1
T2428 BL/AN	Puesto 2+2 bases y 2 multimedia	97,11	B : 1
T2429 BL/AN	Puesto 4 bases y magnetotérmico 16A/2P	112,95	B : 1
T2433 BL/AN	Puesto con soporte 3 bases y 1 multimedia	110,83	B : 1
T2434 BL/AN	Puesto con soporte 4 bases	111,90	B : 1
T2442 BL/AN	Puesto con tapa abatible 2 bases y 2 multimedia	184,76	B : 1
T2442.9 BL/AN	Puesto de sobremesa 2 bases y 2 multimedia	114,80	B : 1
T2443 BL/AN	Puesto con tapa abatible 3 bases y 1 multimedia	190,05	B : 1
T2443.9 BL/AN	Puesto de sobremesa 3 bases y 1 multimedia	117,38	B : 1
T2443.01 BL/AN	Puesto 3 bases, 1 cargador USB y 1 multimedia	127,73	B : 1
T2452 BL/AN	Puesto con tapa abatible elevado 2 bases y 1 cargador USB	237,56	B : 1
T2453 BL/AN	Puesto con tapa abatible elevado 3 bases	211,17	B : 1
T2453.02 BL/AN	Puesto 3 bases, 2 cargador USB y 2 multimedia	138,29	B : 1
T2454.22 BL/AN	Puesto 2+2 bases, 2 cargador USB y 1 multimedia	140,40	B : 1
T2464.22 BL/AN	Puesto 2+2 bases, 2 cargador USB y 2 multimedia	145,69	B : 1
T2922.01 BL/AN	Puesto con tapa abatible 2 bases y 1 cargador USB	212,80	B : 1
T2922.91 BL/AN	Puesto de sobremesa 2 bases y 1 cargador USB	147,84	B : 1
T2933 BL/AN	Puesto con tapa abatible 3 bases	186,40	B : 1
T2933.9 BL/AN	Puesto de sobremesa 3 bases	111,64	B : 1
T2933.01 BL/AN	Puesto con tapa abatible 3 bases y 1 cargador USB	229,70	B : 1
T2933.91 BL/AN	Puesto de sobremesa 3 bases y 1 cargador USB	156,15	B : 1
T2943.01 BL/AN	Puesto con tapa abatible 3 bases, 1 cargador USB y 1 multimedia	233,33	B : 1
T2943.91 BL/AN	Puesto de sobremesa 3 bases, 2 cargadores USB y 1 multimedia	173,96	B : 1

Conexión organizada empotrada para mobiliario

T2520 BL/NG/GR	Caja empotrable para 4 elementos	105,56	B : 1
T2520.1 NG/GR	Caja empotrable para 4 elementos con alojamiento	126,20	B : 1
T2522 BL/AN	Puesto 2 bases y 2 multimedia	76,57	B : 1
T2523 BL/AN	Puesto 3 bases y 1 multimedia	79,16	B : 1
T2524 BL/AN	Puesto 1+2 bases y 1 multimedia	89,71	B : 1
T2530 BL/NG/GR	Caja empotrable para 6 elementos	121,39	B : 1
T2534 BL/AN	Puesto 4 bases y 2 multimedia	89,71	B : 1
T2536 BL/AN	Puesto 2+2 bases y 2 multimedia	100,27	B : 1
T2540 NG	Puesto motorizado 3 bases, 2 RJ45 NG	2318,06	C : 1
T2542.01 BL/AN	Puesto 2 bases, 1 cargador USB y 2 multimedia	119,87	B : 1
T2543.01 BL/AN	Puesto 3 bases, 1 cargador USB y 1 multimedia	122,51	B : 1
T2544 BL/AN	Puesto 4 bases	81,85	B : 1
T2550 NG	Puesto motorizado 9 bases, 4 RJ45, 1 VGA y 1 Minijack NG	2.634,88	C : 1
T2553.01 BL/AN	Puesto 3 bases, 1 cargador USB y 2 multimedia	130,90	B : 1
T2563 BL/AN	Puesto 3 bases y 3 multimedia	87,13	B : 1
T2564.01 BL/AN	Puesto 4 bases, 1 cargador USB y 2 multimedia	133,01	B : 1

Bases de enchufe, conectores y componentes multimedia

T2088 BL/AN/RJ	Base Schuko 45° BL	7,93	B : 10
T2087 BL/AN/RJ	Base enchufe francés 45° BL	8,40	B : 10
T2099	Puente 3P Schuko	1,86	B : 10
T2099.1	Puente 3P Schuko separado	1,86	B : 10
T2801 NG	Conector rápido macho NG	4,18	B : 5
T2801 RJ	Conector rápido macho RJ	4,50	B : 5
T2802 NG	Conector rápido hembra NG	4,18	B : 5
T2802 RJ	Conector rápido hembra RJ	4,50	B : 5
T2803 NG	Derivador en T para conector rápido NG	7,67	B : 5
T2803 RJ	Derivador en T para conector rápido RJ	7,93	B : 5
T2811 NG	Lat. 1m conector rápido macho/hembra NG	18,96	B : 1
T2811 RJ	Lat. 1m conector rápido macho/hembra RJ	20,01	B : 1

Código	Descripción	Precio unit €	Unid. emb.
--------	-------------	---------------	------------

Bases de enchufe, conectores y componentes multimedia

T2812 NG	Lat. 2m conector rápido macho/hembra NG	26,35	B : 1
T2812 RJ	Lat. 2m conector rápido macho/hembra RJ	27,41	B : 1
T2813 NG	Lat. 3m conector rápido macho/hembra NG	33,74	B : 1
T2813 RJ	Lat. 3m conector rápido macho/hembra RJ	34,79	B : 1
T2818 NG	Lat. 2m conector rápido Schuko/hembra NG	26,35	B : 1
T2818 RJ	Lat. 2m conector rápido Schuko/hembra RJ	27,41	B : 1
T2818.3 NG	Lat. 3m conector rápido Schuko/hembra NG	33,74	B : 1
T2818.3 RJ	Lat. 3m conector rápido Schuko/hembra RJ	34,79	B : 1
T2819 NG	Lat. 2m conector rápido libre/hembra NG	23,18	B : 1
T2819 RJ	Lat. 2m conector rápido libre/hembra RJ	24,24	B : 1
T2000.1 BL/AN	Tapa ciega 1M BL	2,07	B : 5
T2000.2 BL/AN	Tapa ciega 2M BL	4,18	B : 5
T2045.11 BL/AN	Tapa Keystone para 1 RJ45 1M	6,61	B : 5
T2045.21 BL/AN	Tapa Keystone para 1 RJ45 2M	7,34	B : 5
T2047.21 BL/AN	Tapa Infraplus para 1 RJ45 2M	7,34	B : 5
T2045.22 BL/AN	Tapa Keystone para 2 RJ45 2M	8,40	B : 5
T2048.21 BL/AN	Tapa Keystone inclinado1 RJ45 2M	8,40	B : 5
T2049.21 BL/AN	Tapa Infraplus inclinado1 RJ45 2M	8,40	B : 5
T2048.22 BL/AN	Tapa Keystone inclinado 2RJ45 2M	9,45	B : 5
T2045	Conector Keystone RJ45Cat5e hembra	16,85	B : 5
T2046	Conector Keystone RJ45 Cat6 hembra	17,12	B : 5
T2045.1	Conector Keystone RJ45 C5e hembra/hembra	7,34	B : 5
T2046.1	Conector Keystone RJ45 C6 hembra/hembra	10,51	B : 5
T2047.1 BL/AN	Conector fibra óptica 1M	21,07	B : 5
T2047.11 BL/AN	Conector fibra óptica SCP 1M	21,07	B : 1
T2047.4 BL/AN	Conector XLR 3 polos con latiguillo 2M	48,53	B : 1
T2047.5 BL/AN	Conector BNC con latiguillo 1M	21,07	B : 1
T2047.6 BL/AN	Conector Display port 1M	37,97	B : 1
T2055.1 BL/AN	Conector VGA 15 pins 2M	25,30	B : 2
T2055.11 BL/AN	Conector VGA 15 pins con latiguillo 1M	26,35	B : 2
T2055.2 BL/AN	Conector minijack 3,5mm 1M	21,07	B : 5
T2055.3 BL/AN	Conector 1 x F 1M	7,34	B : 5
T2055.4 BL/AN	Conector 2 x RCA 1M	20,01	B : 5
T2055.5 BL/AN	Conector 3 x RCA 1M	21,07	B : 2
T2055.6 BL/AN	Conector 1 x USB 2.0 1M	21,07	B : 5
T2055.7 BL/AN	Conector 1 x HDMI 1M	27,41	B : 2
T2085 BL/AN	Cargador USB 5V/2A 1M	50,17	B : 1
T2085.2 BL/AN	Doble cargador USB 5V/2A 1M	63,58	B : 1
T2034 BL/AN	Tapa diferencial/magnetotérmico+chapa BL	11,36	B : 1

Organización del cableado

T2700 BL	Vertebra organizador de cables	42,19	B : 1
T2701 BL	Soporte suelo vertebra organizador	26,35	B : 1
T2702	Unión derivador Y vertebra organizador	18,49	B : 5
T2703	Fijación a mesa de vertebra organizador	18,49	B : 5
T2704 BL	Adaptador hembra vertebra organizador	13,20	B : 5
T2705 BL	Adaptador macho vertebra organizador	13,20	B : 5
T2706	Pinza pasa cables	24,82	B : 5

Código	Descripción	Precio unit €	Unid. emb.
--------	-------------	---------------	------------

Material Diverso



Material Diverso

Cajas de Empotrar

499.3	Caja universal americana con tornillos	1,40	B : 25
1199	Caja universal multienlace cuadrada (250ud.)	0,62	A : 250
1499.4	Caja enlazale para centralizaciones	2,16	B : 20
1499.7	Caja empotrar 7 módulos	5,44	B : 3

Portalámparas, fusibles, bases y clavijas

264.1 NG	Portalámp. rosca, E-27 60W cable 2x2,5mm²	3,35	B : 50
264.2 NG	Portalámp. rosca, E-27 60W cable 1x2,5mm²	3,35	B : 50
264.9 NG	Cable plano 0,6/1kV	3,47	B : 100
264.9 VD	Cable plano 0,6/1kV	2,81	B : 100
366	Clavija 2P+T lateral Schuko goma	5,12	B : 25
368	Clavija 2P+T lateral Schuko	2,51	B : 40
386	Base de enchufe aérea 2P+T lat. Schuko de goma	9,46	B : 12
803.1	Base de enchufe de seguridad para baños	97,93	B : 1
803.2	Caja empotrar base de enchufe seguridad baños	11,71	B : 4
1825	Clavija 2P+T para cocinas	18,58	B : 5
3288 GR	Base de enchufe estanca IP 54 para paneles gris	15,74	B : 10
3288 BL	Base de enchufe estanca IP 54 para paneles blanco	15,74	B : 10
3288 NG	Base de enchufe estanca IP 54 para paneles negro	15,74	B : 10
3288 AZ	Base de enchufe estanca IP 54 para paneles azul	15,74	B : 10
3288 VD	Base de enchufe estanca IP 54 para paneles verde	15,74	B : 10
3288 NA	Base de enchufe estanca IP 54 para paneles naranja	15,74	B : 10
3288 RJ	Base de enchufe estanca IP 54 para paneles rojo	15,74	B : 10
6025	Base de enchufe para cocina	15,54	B : 5

- * Unid. emb.: Unidad de venta y embalaje mínimo.
- ** Precios válidos salvo error tipográfico.

Nomenclatura

Clave	Denominación	Clave	Denominación	Clave	Denominación
AI	Acero Inoxidable	CL	Cristal Aluminio	PL	Plata
AL	Acero Pulido	CN	Cristal Negro	PM	Plata Mate
AM	Amarillo	CP	Cristal Perla	PZ	Pizarra
AN	Antracita	CR	Cromo	RJ/RN/RI	Rojo
AP	Acero Perla	CS	Cobre Satén	TT	Titanio
AR	Arena	CU	Cobre	TV	Travertino
AZ	Azul	CV	Cava	VD/VN/VI	Verde
BA	Blanco Alpino	FR	Fresno	WG	Wengué
BL	Blanco / Blanco Jazmin	GF	Grafito	WN	Wengué Natural
BM	Blanco Marfil	MA	Marrón	DN	Duna
BP	Blanco Plata	NA/NN/NI	Naranja	CM	Comodoro
BR	Bronce	NI	Niquel	TP	Taupé
CB	Cristal Blanco	NG	Negro	AA	Zenit - Antracita (tecla+embellecedor)
CC	Cristal Café	NS	Negro Soft	BB	Zenit - Blanco (tecla+embellecedor)
CG	Cristal Glassé	OE	Oro Envejecido	BB	Zenit - Blanco (tecla+embellecedor)
CH	Champán	OR	Oro	BB	Blanco básico - Sky
CH	Cristal Champán	OX	Acero Inoxidable		

Notas

A series of horizontal dotted lines for taking notes.

Composición mecanismos

Sky Niessen, Skymoon, Olas, Arco, Zenit

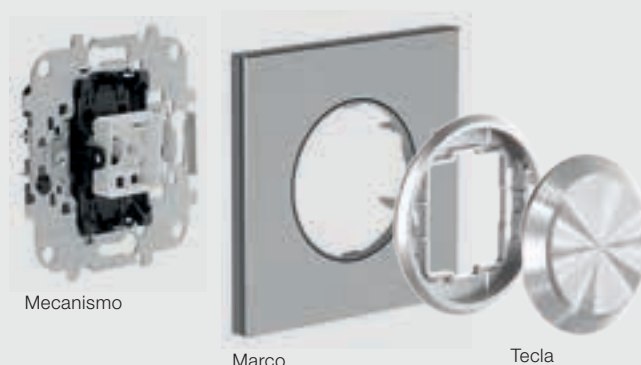
Sky Niessen

Composición interruptor



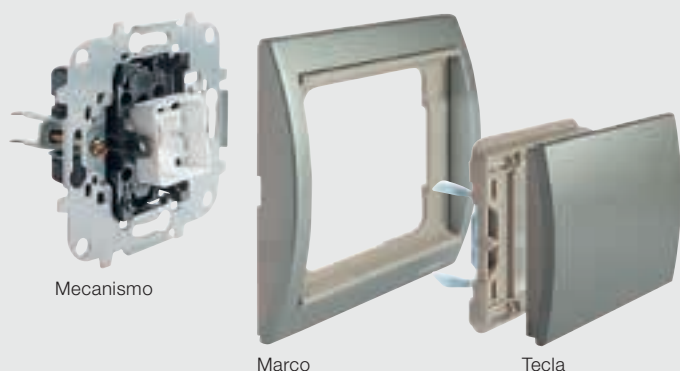
Skymoon

Composición interruptor



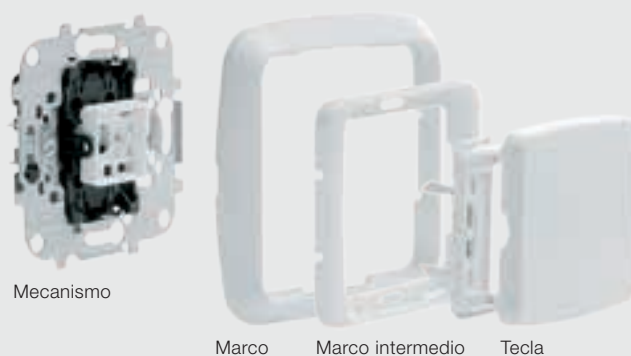
Olas

Composición interruptor



Arco

Composición interruptor



Zenit

Composición interruptor



Red de ventas

Electrification

Área Cataluña y Baleares

C/ Illa de Buda, 55, Edificio C
08192 Sant Quirze del Vallès

Área Centro

San Romualdo, 13
28037 Madrid

Área Canarias

Antonio María Manrique, 3 - Planta 2a, Oficina 5
35011 Las Palmas de Gran Canaria

Área Norte

Bo Galindo, s/n, Edif. ABB
48510 Trapagarán

Guipúzcoa

Polígono de Aranguren, 6
20180 Oiartzun

Aragón

Torre Aragonia, Sala 345
Avenida Juan Pablo II, piso 3º
50009 Zaragoza

Navarra y La Rioja

Navarra, 5, Oficina 9
31012 Pamplona

Área Levante

Narciso Monturiol y Estarriol, 17-B
Edificio As Center Azul - Oficinas b-1, b-2, b-11
Parque Tecnológico
46980 Paterna

Murcia

Avda. Ciudad de Aranjuez, 18
30007 Murcia

Área Noroeste

Polígono San Cristóbal - c/ Plata, 14, Nave 11
47012 Valladolid

Galicia

Calle 2a, Parcela 11, Oficina 7
15190 – Pocomaco, A Coruña

Rúa Caramuxo, 70,
36213 Vigo

Asturias

Avda. del Llano, 52 bajo
33209 Gijón
Tel.: 985 151 529

Área Sur

Avenida Pintor Sorolla, 125, 4o G
29018 Málaga

Avda. San Francisco Javier, 9
Edif. Sevilla 2, Planta 11, módulo 9
41018 Sevilla

ABB Electrification

C/ Illa de Buda, 55
08192 Sant Quirze del Vallès
(Barcelona)
www.abb.es/bajatenion

Atención al Cliente:

Tel.: 901 76 00 65
ES-SAIC.AtencionclienteBT@abb.com

Soporte Técnico

Para productos ABB
soporte-tecnico.abb@es.abb.com

Fábrica Niessen

Pol. Ind. de Aranguren, 6 20180
Oiartzun (Gipuzkoa)
www.abb.es/niessen

Atención al Cliente Niessen

Tel.: 901 76 00 65
saic.niessen@es.abb.com

Soporte Técnico

Para productos Niessen:
soporte.niessen@es.abb.com

Aplicaciones para dispositivos móviles y catálogo Presto Electrification



En ABB nos esforzamos por seguir las tendencias del mercado y unirnos a las nuevas tecnologías en la comunicación.

Con el uso de estas nuevas tecnologías de comunicación, queremos contribuir a minimizar el impacto ambiental y preservar la biodiversidad de nuestro ecosistema, cumpliendo con nuestros compromisos de sostenibilidad con el medio ambiente.



Descargar
ABB Connect

ABB Connect, tu asistente digital

ABB Connect te ayuda a encontrar toda la información de producto y mantenerte conectado con las últimas noticias y herramientas disponibles. Es un asistente digital que permite a los usuarios conectarse a la más amplia gama de soluciones de electrificación desde un único lugar.

Características:

- Con ABB Connect puedes crear tu propio espacio de trabajo digital en tu teléfono o tablet, editando y guardando documentos para verlos sin conexión. Escanea los códigos de barra o QRs de producto para obtener más información acerca del mismo y además acceder directamente a toda la información de electrificación de ABB.
- Accede a la sección de noticias de la aplicación para mantenerte informado de las últimas novedades de ABB.
- Compatible con cualquier dispositivo iOS, Android o Windows 10.



Descargar
Interruptores Niessen

App del configurador Niessen para selección de series y acabados

Estés donde estés, podrás escoger el producto deseado de entre toda la gama de interruptores Niessen, desde cualquier dispositivo móvil, de forma interactiva, igual que lo harías desde un maletín muestrario. Visualiza toda la oferta de productos Niessen y configura tu selección con las distintas combinaciones posibles entre todos los acabados de marcos y teclas, pudiendo también escoger el fondo de pared que mejor se adapte a tu necesidad.



Catálogo Digital Presto

El Catálogo Digital, utilizado para la realización de memorias de prescripción en proyectos, es accesible desde Internet: <http://www.abb.es/bajatension>, en la sección de Catálogos y Tarifas, donde se puede encontrar en sus tres versiones: PRESTO, XHTML y FIEBDC.

- Especialmente dirigido a la prescripción de proyectos residencial y terciarios, para los colectivos de:
- » Arquitectos, Estudios e Ingenierías que realizan proyectos.
 - » Empresas Constructoras y Promotoras.

Dispone de un árbol de selección que facilita la búsqueda y consulta de nuestros productos y soluciones. Contiene imágenes, texto comercial, especificaciones técnicas, precios unitarios, desgloses y archivos asociados (manuales de instrucciones, declaraciones de conformidad, etc.).

Pensado para ser consultado en el momento de proyectar o de comprar. Los textos, documentación e imágenes contenidas en él pueden ser exportados a los diferentes programas de presupuestos: Presto, Arquímedes, ITeC, Menfis, Construbit, etc.

Este Catálogo Digital ofrece más de 5.000 productos de la oferta de ABB Low Voltage Products, que podrán cómodamente ser utilizados para la prescripción de sus proyectos.

Contacte con nosotros

Asea Brown Boveri, S.A.
Fábrica Niessen
Pol. Ind. de Aranguren, 6
20180 OIARTZUN
Tel.: 943 260 101
Fax: 943 260 240
www.abb.es/niessen



Más información en:



Configurador Niessen
de interruptores:



Los datos y figuras no son vinculantes. ABB se reserva el derecho a modificar el contenido de este documento sin previo aviso en función de la evolución técnica de los productos.