



Since 1962

**CATÁLOGO  
TARIFA  
EDE IBERIA  
- JUNIO 2021 -**



## Bombeo eficiente

Innovación, ingeniería y servicio son los atributos que definen los productos ESPA para lograr un **bombeo eficiente y ofrecer un servicio de calidad orientado al cliente**. A través de un exigente proceso de desarrollo de productos basado en el conocimiento de las necesidades tecnológicas y de mercado, se despliega la capacidad creativa de la organización. Innovar en el modelo de negocio y en la prestación de los servicios consume este proceso en cada uno de los nuevos productos que ESPA ofrece en el mercado.

Desde 1962, ESPA viene desarrollando una trayectoria especializada en la fabricación de productos y equipos para el bombeo y la gestión eficiente del agua, desplegando una oferta de productos innovadores y una organización industrial y comercial al servicio de los profesionales, instaladores y almacenistas. Con esta **experiencia ESPA se erige como un referente en la fabricación de equipos de bombeo para usos doméstico, residencial y comercial**.

El portafolio de productos ESPA aporta valor por su carácter innovador y por la ingeniería de desarrollo que ofrece las soluciones adecuadas a las más exigentes necesidades del mercado. Gracias a su despliegue operativo y distributivo, ESPA está presente en todas partes del mundo.

**ESPA Efficient Engineering** resume el espíritu innovador, centrado en el estudio y la aplicación de las tecnologías más adecuadas que se suman al concepto de bombeo eficiente y una ingeniería que día a día trabaja para el desarrollo de equipos eficientes.



#espamoments



## Sumergible

8	Acuaría 07S
9	Acuaría 17
10	Acuaría 27
11	Acuaría 37
12	Acuaría 57
13	ES4
19	Motor O4IB
20	Motor A4I
21	Helios

## Drenaje

24	Vigila 100
25	Vigila
26	Vigilex
27	Vigicor
28	Drain 100
29	Drainex 100
30	Drainex 200
32	Drainex 300
34	Drainex 400
36	Drainex 500
38	Drainex 600
40	Draincor
42	Drainbox
43	Viginox MXOV
44	ARX
45	DMR
46	DRX
47	Accesorios Drainex y Draincor

## Superficie horizontal

50	Prisma 15
51	Prisma 25
52	Prisma 35N
53	Prisma 45N
54	Aspri 25
55	Tecno 05
56	Tecno 15
57	Tecno 25

## Superficie vertical

60	Multi 25
61	Multi 35N
62	Multi 55N
63	Multi VE 94
64	Multi VE 121N
65	Multi VS

## Piscina, hidromasaje y spa

76	Silen I
77	Silen S
78	Silen S2
79	Silen ST
80	Silenplus
82	Silen Solar
83	Multipool N
84	Tiper
85	Wiper 0
86	Wiper 3
87	Nadorsel
88	Filterkit Base
89	Filterkit Plus
90	Barbus
91	Nox 20
92	Nox 25
93	Nox 33/50/100
94	Nox 75/100/150
95	Neat

## Aplicaciones especiales

97	Decor
----	-------

## Presurización

100	Pressdrive
101	PDS
102	Pressdrive 05
103	PDS 05
104	Tecnopres
105	Acuapres S
106	Tecnoplus 15
107	Tecnoplus 25
108	Aquabox
109	Speedrive V2
110	CKE 1
112	CKE 2
115	CKE 3
118	CKE 4
121	CKD
123	CKT
125	CKC
127	CPE1
129	CPE2
131	CPE3
133	CPE4

## Accesorios

136	Vardrive W
137	Vardrive P
138	Cuadros de protección y maniobra
140	Accesorios
142	Expositor ESPA

## Contraincendios FE/FD/FED

144	FE/FD/FED
-----	-----------

## Información Técnica

152	Cálculo de pérdidas de carga
153	Ábaco de pérdidas de carga
154	Selección de bomba
155	Selección de sistemas de presión
157	Conexiones de motores
158	Selección de cables

## Condiciones de venta

162	Condiciones de venta
166	Oficinas Centrales
167	Servicios Técnicos

## Regulaciones

### € Tarifa

174	Sumergible
177	Drenaje
181	Sup. Horizontal/Vertical
183	Piscina/Hidromasaje/Spa
187	Presurización
197	Accesorios
198	Contraincendios



**SUMERGIBLE**



## Bomba centrífuga multietapa monobloc sumergible para el suministro de agua

### Aplicaciones

Bombeo de aguas limpias para uso doméstico, industrial, agrícola y jardinería.  
Adecuada para pozos abiertos, estanques y depósitos.

### Materiales

Cuerpo bomba, aspiración, impulsión, filtro e impulsores en AISI 304.  
Eje bomba en AISI 431.  
Difusores en tecnopolímero.  
Doble cierre mecánico en alúmina-grafito.  
Juntas en NBR/EPDM.

### Equipamiento

Válvula de retención no incluida.  
Modelo MA: interruptor de nivel.  
Modelo M/T: sin interruptor de nivel.  
Cable, enchufe y condensador: ver tabla.

### Motor

Asíncrono 2 polos.  
Protección IP68.  
Aislamiento clase F.  
Servicio continuo.  
Motor refrigerado por agua.  
Versión monofásica con protección térmica incorporada.

### Limitaciones

Temperatura máxima del agua: 40°C.  
Inmersión máxima: 12m.

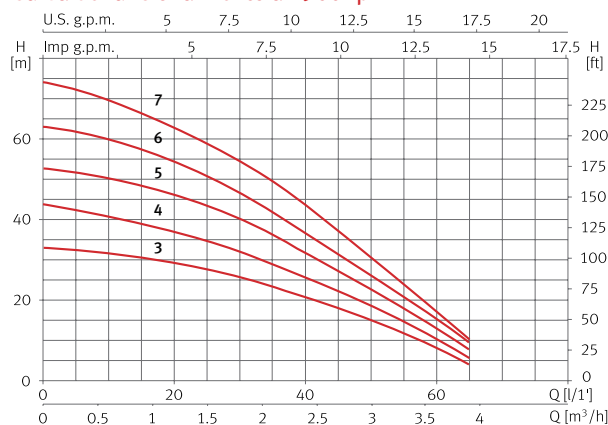


### Tabla de funcionamiento hidráulico

Modelo	I [A]		P1 [kW]		P2		c [μF]	l/min m³/h	10	20	30	40	50	60	65
	1~230V	3~400V	1~	3~	[kW]	[HP]			0,6	1,2	1,8	2,4	3,0	3,6	3,9
Acuaría 07S 3	2,9	-	0,6	-	0,37	0,5	12	mca	33	29	26	21	15	8	4
Acuaría 07S 4	4	1,5	0,8	0,8	0,55	0,75	12		41	37	32	26	19	10	6
Acuaría 07S 5	4,7	2,2	1	1	0,75	1	12		50	46	40	32	23	13	8
Acuaría 07S 6	6,2	2,2	1,2	1,1	0,9	1,2	12		60	55	47	37	26	15	9
Acuaría 07S 7	6,5	2,4	1,4	1,3	1,1	1,5	30		70	64	55	44	31	18	11

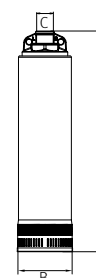
Modelo	Código con condensador interno y 15m de cable con enchufe tipo F.		Código CCE con condensador externo con caja condensador y 15m de cable con enchufe tipo F.		Código CEXT con condensador externo sin caja condensador y 15m de cable sin enchufe.		Código
	1~230V (Modelo M)	1~230V (Modelo MA)	1~230V (Modelo M CCE)	1~230V (Modelo MA CCE)	1~230V (Modelo M CEXT)	1~230V (Modelo MA CEXT)	
Acuaría 07S 3	209123	209078	209401	209353	209133	209127	-
Acuaría 07S 4	209122	209079	209387	209135	209130	209126	209194
Acuaría 07S 5	209124	209080	209402	209136	209131	209128	209196
Acuaría 07S 6	209125	209081	209403	209358	209132	209129	209340
Acuaría 07S 7	-	-	209404	209137	209134	209082	209344

### Curva de funcionamiento a 2900 rpm



### Dimensión y peso

Modelo	A	B	C	Kg
Acuaría 07S 3	479	125	1"	10
Acuaría 07S 4	502	125	1"	10,6
Acuaría 07S 5	526	125	1"	11,5
Acuaría 07S 6	569	125	1"	12,4
Acuaría 07S 7	593	125	1"	12,6





# Acuaría 17 Sumergible



## Bomba centrífuga multietapa monobloc sumergible para el suministro de agua

### Aplicaciones

Bombeo de aguas limpias para uso doméstico, industrial, agrícola y jardinería.  
Adecuada para pozos abiertos, estanques y depósitos.

### Materiales

Cuerpo bomba, aspiración, impulsión, filtro e impulsores en AISI 304.  
Eje bomba en AISI 431.  
Difusores en tecnopolímero.  
Doble cierre mecánico en alúmina-grafito.  
Juntas en NBR/EPDM.

### Equipamiento

Válvula de retención no incluida.  
Modelo MA: interruptor de nivel.  
Modelo M/T: sin interruptor de nivel.  
15m de cable sin enchufe.  
Condensador externo.

### Motor

Asíncrono 2 polos.  
Protección IP68.  
Aislamiento clase F.  
Servicio continuo.  
Motor refrigerado por agua.  
Versión monofásica con protección térmica incorporada.

### Limitaciones

Temperatura máxima del agua: 40°C.  
Inmersión máxima: 12m.



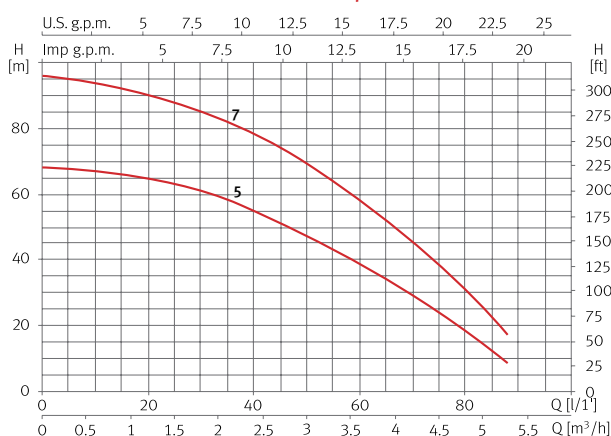
Modelo MA

Modelo M/T

### Tabla de funcionamiento hidráulico

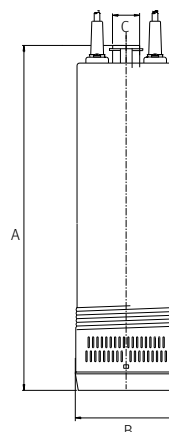
Modelo	I [A]		P1 [kW]		P2		c [μF]	l/min m³/h	10	20	30	40	50	60	80	85	Código		
	1~230V	3~400V	1~	3~	[kW]	[HP]			0,6	1,2	1,8	2,4	3,0	3,6	4,8	5,1	1~230V (Modelo M)	1~230V (Modelo MA)	3~400V (Modelo T)
Acuaría 17 5	7,4	2,6	1,6	1,5	0,9	1,2	16	mca	67	65	62	55	48	39	18	12	96265	96266	-
Acuaría 17 7	10,7	3,8	2,2	2,1	1,5	2	25		94	90	85	78	69	58	30	22	96282	96283	96275

### Curva de funcionamiento a 2900 rpm



### Dimensión y peso

Modelo	A	B	C	Kg
Acuaría 17 5	554	138	1"	19,8
Acuaría 17 7	646	138	1"	24



## Bomba centrífuga multietapa monobloc sumergible para el suministro de agua

### Aplicaciones

Bombeo de aguas limpias para uso doméstico, industrial, agrícola y jardinería.  
Adecuada para pozos abiertos, estanques y depósitos.

### Materiales

Cuerpo bomba, aspiración, impulsión, filtro e impulsores en AISI 304.  
Eje bomba en AISI 431.  
Difusores en tecnopolímero.  
Doble cierre mecánico en alúmina-grafito.  
Juntas en NBR/EPDM.

### Equipamiento

Válvula de retención no incluida.  
Modelo MA: interruptor de nivel.  
Modelo M/T: sin interruptor de nivel.  
15m de cable sin enchufe.  
Condensador externo.

### Motor

Asíncrono 2 polos.  
Protección IP68.  
Aislamiento clase F.  
Servicio continuo.  
Motor refrigerado por agua.  
Versión monofásica con protección térmica incorporada.

### Limitaciones

Temperatura máxima del agua: 40°C.  
Inmersión máxima: 12m.



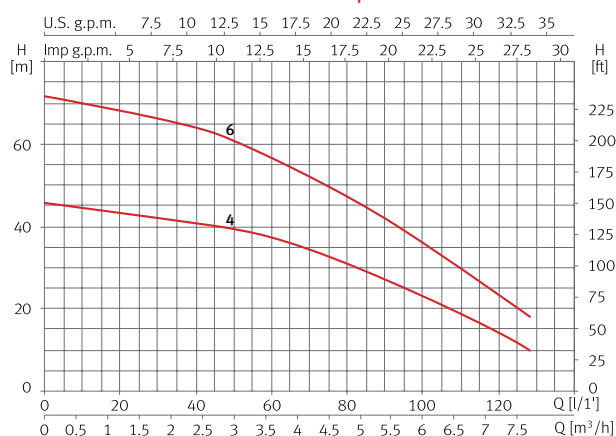
Modelo MA

Modelo M/T

### Tabla de funcionamiento hidráulico

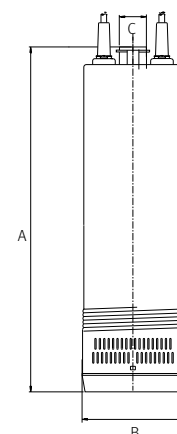
Modelo	I [A]		P1 [kW]		P2		c [μF]	l/ min m³/h	20	30	40	50	60	80	100	120	Código		
	1~230V	3~400V	1~	3~	[kW]	[HP]			1,2	1,8	2,4	3,0	3,6	4,8	6,0	7,2	1~230V (Modelo M)	1~230V (Modelo MA)	3~400V (Modelo T)
Acuaría 27 4	7	2,5	1,5	1,4	0,9	1,2	16	nca	43	42	41	39	38	31	23	14	96342	96343	96328
Acuaría 27 6	10,8	3,8	2,2	2,1	1,5	2	25	nca	68	66	64	61	57	47	36	24	96359	96360	96352

### Curva de funcionamiento a 2900 rpm



### Dimensión y peso

Modelo	A	B	C	Kg
Acuaría 27 4	552	138	1"	20
Acuaría 27 6	655	138	1"	24



# Acuaría 37 Sumergible



## Bomba centrífuga multietapa monobloc sumergible para el suministro de agua

### Aplicaciones

Bombeo de aguas limpias para uso doméstico, industrial, agrícola y jardinería.  
Adecuada para pozos abiertos, estanques y depósitos.

### Materiales

Cuerpo bomba, filtro e impulsores en AISI 304.  
Aspiración e impulsión en fundición.  
Eje bomba en AISI 431.  
Difusores en tecnopolímero.  
Doble cierre mecánico en alúmina-grafito.  
Juntas en NBR/EPDM.

### Equipamiento

Válvula de retención no incluida.  
15m de cable sin enchufe.  
Condensador externo.

### Motor

Asíncrono 2 polos.  
Protección IP68.  
Aislamiento clase F.  
Servicio continuo.  
Motor refrigerado por agua.  
Versión monofásica con protección térmica incorporada.

### Limitaciones

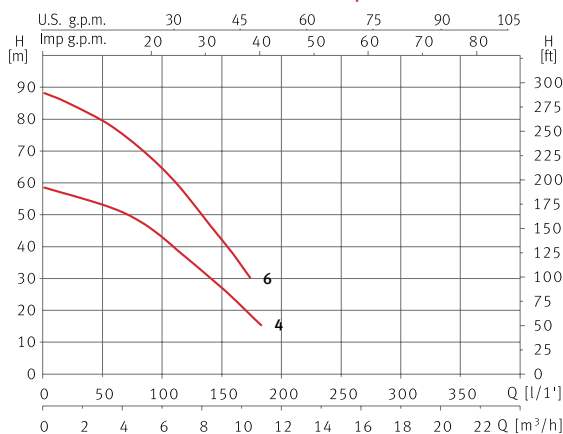
Temperatura máxima del agua: 40°C.  
Inmersión máxima: 12m.



Tabla de funcionamiento hidráulico

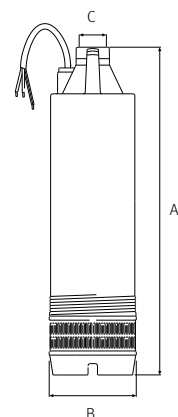
Modelo	I [A]		P1 [kW]		P2		c [μF]	l/min	12	40	60	100	120	140	160	Código	
	1~ 230V	3~ 400V	1~	3~	[kW]	[HP]			m³/h	1,2	2,4	3,6	6,0	7,2	8,4	8,6	1~230V
Acuaría 37 4	9,2	3,3	2	1,9	1,1	1,5	30	mca	56	53	51	41	35	29	22	135380	135379
Acuaría 37 6	-	5,3	-	3	2,2	3	-		85	81	77	65	56	46	37	-	135381

Curva de funcionamiento a 2900 rpm



Dimensión y peso

Modelo	A	B	C	Kg
Acuaría 37 4	623	152	1 1/2"	27,6
Acuaría 37 6	672	152	1 1/2"	30,6



## Bomba centrífuga multietapa monobloc sumergible para el suministro de agua

### Aplicaciones

Bombeo de aguas limpias para uso doméstico, industrial, agrícola y jardinería.  
Adecuada para pozos abiertos, estanques y depósitos.

### Materiales

Cuerpo bomba, filtro e impulsores en AISI 304.  
Aspiración e impulsión en fundición.  
Eje bomba en AISI 431.  
Difusores en tecnopolímero.  
Doble cierre mecánico en alúmina-grafito.  
Juntas en NBR/EPDM.

### Equipamiento

Válvula de retención no incluida.  
15m de cable sin enchufe.

### Motor

Asíncrono 2 polos.  
Protección IP68.  
Aislamiento clase F.  
Servicio continuo.  
Motor refrigerado por agua.

### Limitaciones

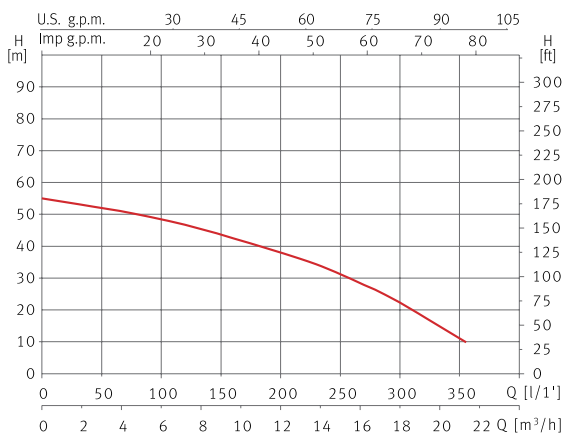
Temperatura máxima del agua: 40°C.  
Inmersión máxima: 12m.



### Tabla de funcionamiento hidráulico

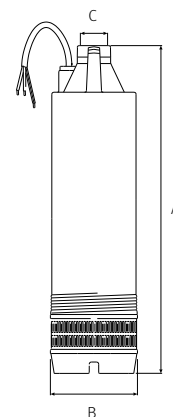
Modelo	I [A]	P1 [kW]	P2		l/min	50	100	150	200	250	300	350	Código
	3~400V	3~	[kW]	[HP]	m³/h	3,0	6,0	9,0	12	15	18	21	3~400V
Acuaría 57 4	5,4	3	2,2	3	mca	53	48	42	38	32	23	12	135382

### Curva de funcionamiento a 2900 rpm



### Dimensión y peso

Modelo	A	B	C	Kg
Acuaría 57 4	684	152	1 1/2"	30,6



## Hidráulica sumergible de 4" con impulsores flotantes

### Aplicaciones

Ensamblada en un motor, bombeo de aguas limpias para uso doméstico, industrial, agrícola y jardinería. Adecuada para perforaciones.

### Materiales

Cuerpo bomba, aspiración, impulsión y eje bomba en AISI 304. Difusores e impulsores flotantes en tecnopolímero. Juntas en NBR/EPDM.

### Equipamiento

Válvula de retención incorporada. Acoplamiento según norma NEMA MG1-18.388.

### Limitaciones

Temperatura máxima del agua: 40°C. Cantidad máxima de arena en suspensión: 100 g/m<sup>3</sup>. Inmersión máxima: 150m.



Tabla de funcionamiento hidráulico

Modelo	P2		l/min m <sup>3</sup> /h	0	5	10	15	20	25	Código
	[kW]	[HP]		0	0,3	0,6	0,9	1,2	1,5	
ES4 01 19	0,55	0,75	mca	126	118	105	86	60	30	157698
ES4 01 26	0,75	1		173	160	141	117	81	39	157699
ES4 01 38	1,1	1,5		253	234	208	169	117	52	157700

Modelo	P2		l/min m <sup>3</sup> /h	0	20	25	30	40	50	Código
	[kW]	[HP]		0	1,2	1,5	1,8	2,4	3,0	
ES4 02 10	0,55	0,75	mca	69	63	60	55	44	29	157703
ES4 02 14	0,75	1		92	83	79	74	60	42	157704
ES4 02 20	1,1	1,5		139	127	120	111	90	60	157705

Modelo	P2		l/min m <sup>3</sup> /h	0	20	30	40	50	70	Código
	[kW]	[HP]		0	1,2	1,8	2,4	3,0	4,2	
ES4 03 11	0,75	1	mca	72	68	64	58	49	26	157708
ES4 03 16	1,1	1,5		106	101	95	83	70	33	157709
ES4 03 21	1,5	2		142	135	127	115	100	49	157710
ES4 03 32	2,2	3		208	200	187	165	138	62	157711

Tabla de funcionamiento hidráulico

Modelo	P2		l/min m³/h	0	40	50	70	90	100	Código
	[kW]	[HP]		0	2,4	3,0	4,2	5,4	6,0	
ES4 04 08	0,75	1	mca	51	46	43	35	24	18	157714
ES4 04 12	1,1	1,5		77	71	68	57	41	31	157715
ES4 04 16	1,5	2		102	96	92	77	57	46	157716
ES4 04 24	2,2	3		151	139	132	111	80	62	157717
ES4 04 32	3	4		203	185	175	146	105	80	157718
ES4 04 44	4	5,5		278	260	247	210	159	127	157720

Modelo	P2		l/min m³/h	0	50	70	90	120	140	Código
	[kW]	[HP]		0	3,0	4,2	5,4	7,2	8,4	
ES4 06 07	0,75	1	mca	42	36	32	28	19	11	157721
ES4 06 10	1,1	1,5		62	53	48	41	29	18	157722
ES4 06 14	1,5	2		90	77	71	63	46	28	157723
ES4 06 20	2,2	3		125	107	97	86	62	40	157724
ES4 06 27	3	4		169	145	131	115	84	55	157725
ES4 06 36	4	5,5		221	190	173	154	112	72	157727

Modelo	P2		l/min m³/h	0	80	100	140	180	200	Código
	[kW]	[HP]		0	4,8	6,0	8,4	10,8	12	
ES4 08 06	1,1	1,5	mca	39	36	34	29	22	17	157730
ES4 08 08	1,5	2		52	48	46	39	29	24	157731
ES4 08 13	2,2	3		82	75	71	59	40	30	157732
ES4 08 17	3	4		108	98	94	79	58	46	157733
ES4 08 23	4	5,5		148	134	127	108	79	60	157735
ES4 08 32	5,5	7,5		202	182	172	143	105	80	157736

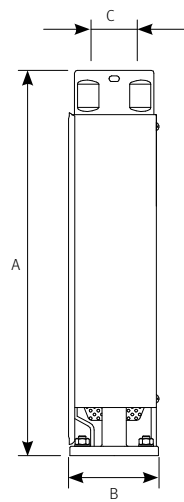
Modelo	P2		l/min m³/h	0	100	140	180	220	260	Código
	[kW]	[HP]		0	6,0	8,4	10,8	13,2	15,6	
ES4 12 07	1,5	2	mca	45	37	33	28	22	14	157737
ES4 12 10	2,2	3		64	54	48	41	32	20	157738
ES4 12 14	3	4		89	76	67	56	43	28	157739
ES4 12 19	4	5,5		120	102	91	76	58	37	157741
ES4 12 26	5,5	7,5		163	136	120	100	75	48	157742

Modelo	P2		l/min m³/h	0	140	200	260	320	400	Código
	[kW]	[HP]		0	8,4	12	15,6	19,2	24	
ES4 16 08	2,2	3	mca	51	41	35	29	22	12	157743
ES4 16 11	3	4		70	57	49	41	31	18	157744
ES4 16 13	4	5,5		81	67	58	48	38	22	157745
ES4 16 15	4	5,5		97	79	69	58	46	27	157746
ES4 16 20	5,5	7,5		125	102	89	74	60	37	157747

## Dimensión y peso

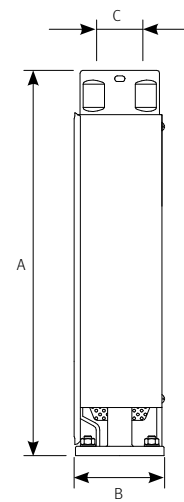
### ES4 01

Modelo	A	B	C	Kg
ES4 01 19	481	98	1 1/4"	4,7
ES4 01 26	642	98	1 1/4"	5,8
ES4 01 38	864	98	1 1/4"	8,2



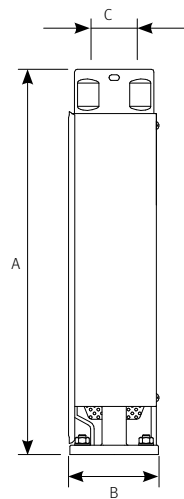
### ES4 02

Modelo	A	B	C	Kg
ES4 02 10	324	98	1 1/4"	3,3
ES4 02 14	394	98	1 1/4"	3,9
ES4 02 20	499	98	1 1/4"	4,9



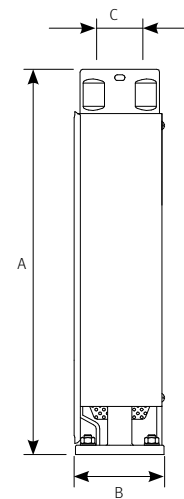
### ES4 03

Modelo	A	B	C	Kg
ES4 03 11	342	98	1 1/4"	3,4
ES4 03 16	430	98	1 1/4"	4,2
ES4 03 21	519	98	1 1/4"	5,0
ES4 03 32	749	98	1 1/4"	7,1



### ES4 04

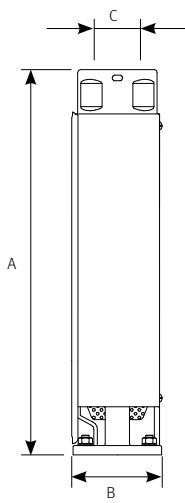
Modelo	A	B	C	Kg
ES4 04 08	345	98	1 1/4"	3,3
ES4 04 12	433	98	1 1/4"	4,1
ES4 04 16	542	98	1 1/4"	5,0
ES4 04 24	777	98	1 1/4"	6,6
ES4 04 32	965	98	1 1/4"	8,7
ES4 04 44	1296	98	1 1/4"	11,2



## Dimensión y peso

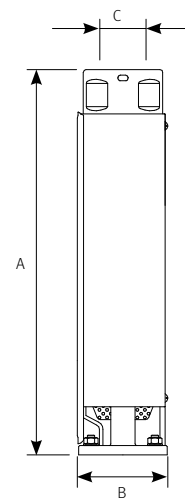
### ES4 06

Modelo	A	B	C	Kg
ES4 06 07	390	98	2"	3,7
ES4 06 10	483	98	2"	4,6
ES4 06 14	607	98	2"	5,7
ES4 06 20	831	98	2"	7,5
ES4 06 27	1048	98	2"	9,6
ES4 06 36	1318	98	2"	12,2



### ES4 08

Modelo	A	B	C	Kg
ES4 08 06	356	98	2"	3,4
ES4 08 08	418	98	2"	4,0
ES4 08 13	573	98	2"	5,5
ES4 08 17	697	98	2"	6,6
ES4 08 23	921	98	2"	8,4
ES4 08 32	1238	98	2"	11,0



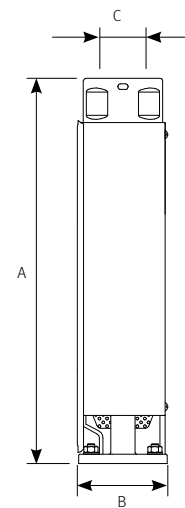
### ES4 12

Modelo	A	B	C	Kg
ES4 12 07	534	98	2"	5,3
ES4 12 10	690	98	2"	6,7
ES4 12 14	989	98	2"	8,6
ES4 12 19	1195	98	2"	11,0
ES4 12 26	1559	98	2"	14,3



### ES4 16

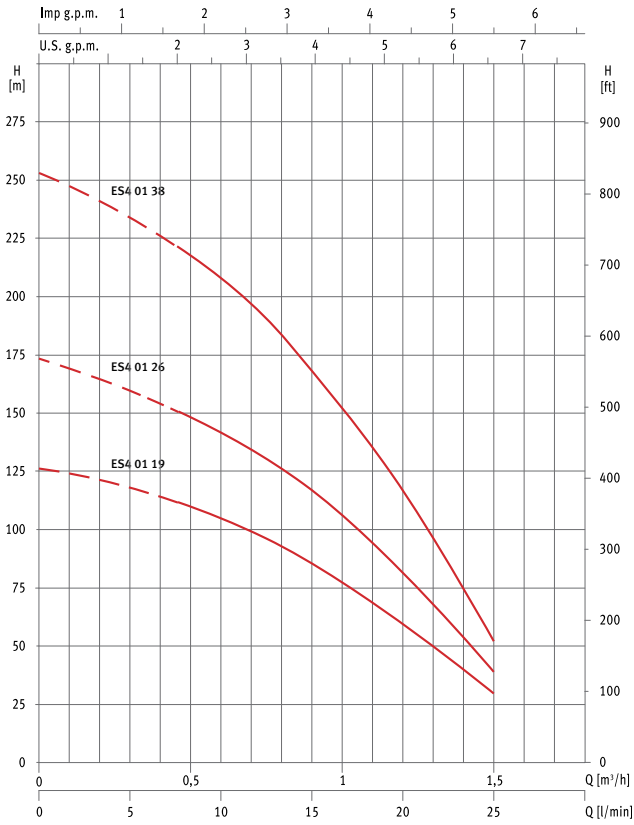
Modelo	A	B	C	Kg
ES4 16 08	676	98	2"	6,3
ES4 16 11	880	98	2"	8,1
ES4 16 13	1013	98	2"	9,3
ES4 16 15	1149	98	2"	10,5
ES4 16 20	1489	98	2"	13,5



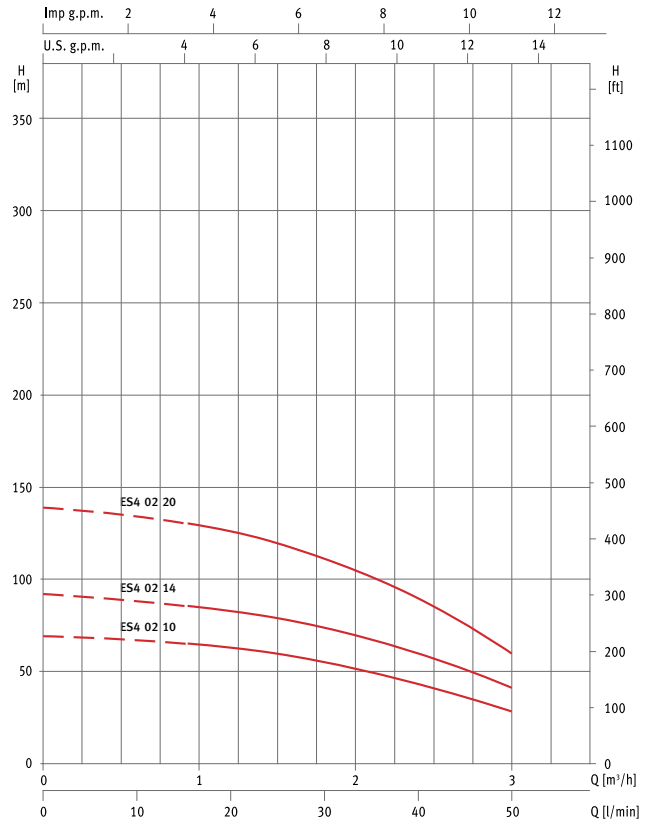


## Curva de funcionamiento a 2900 rpm

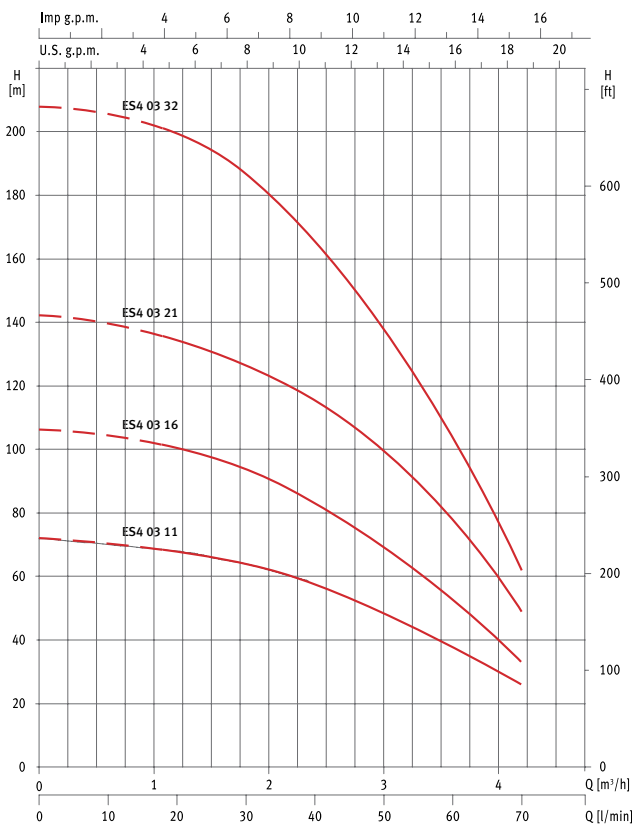
ES4 01



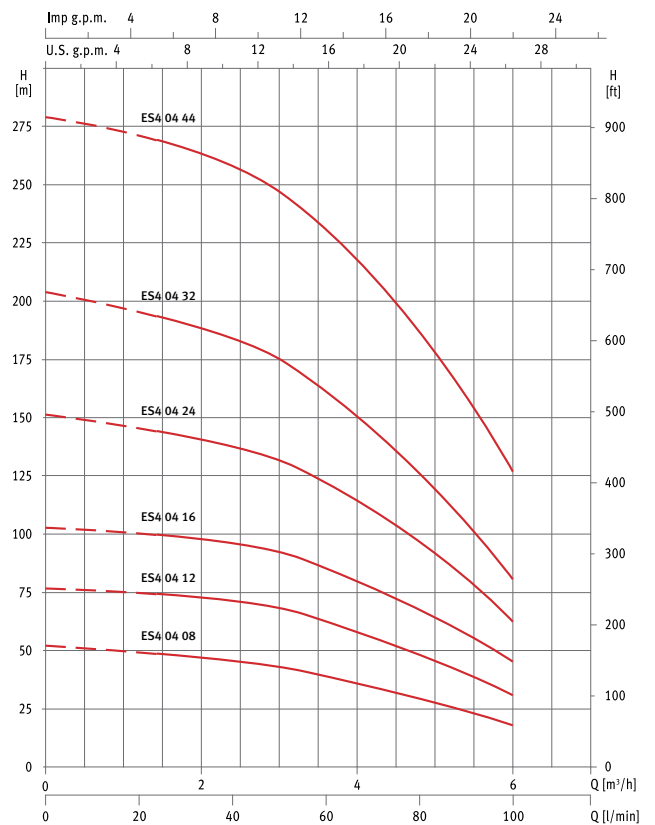
ES4 02



ES4 03

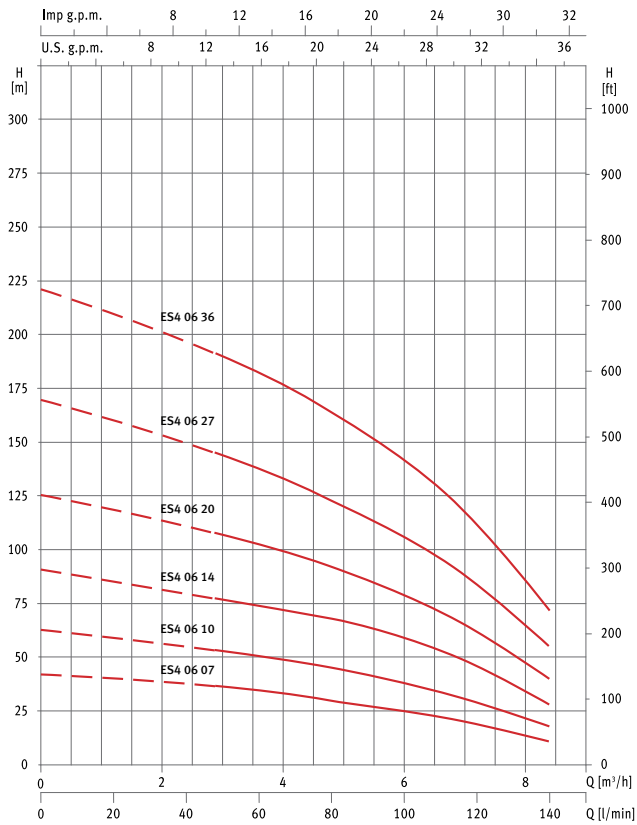


ES4 04

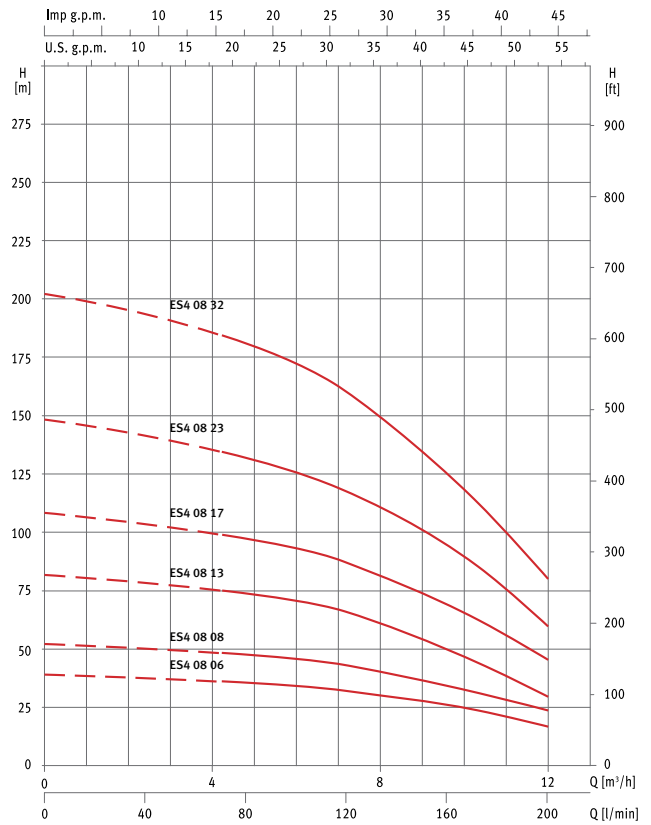


## Curva de funcionamiento a 2900 rpm

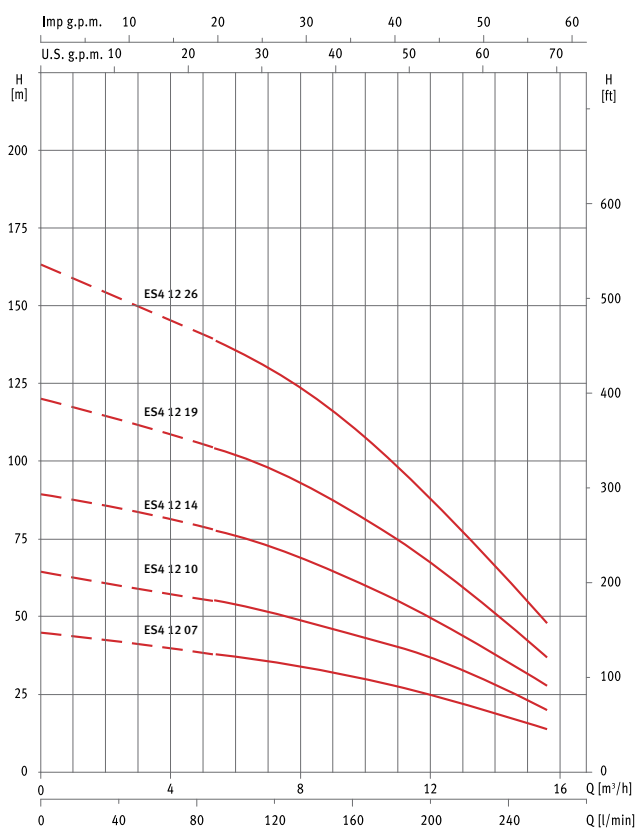
ES4 06



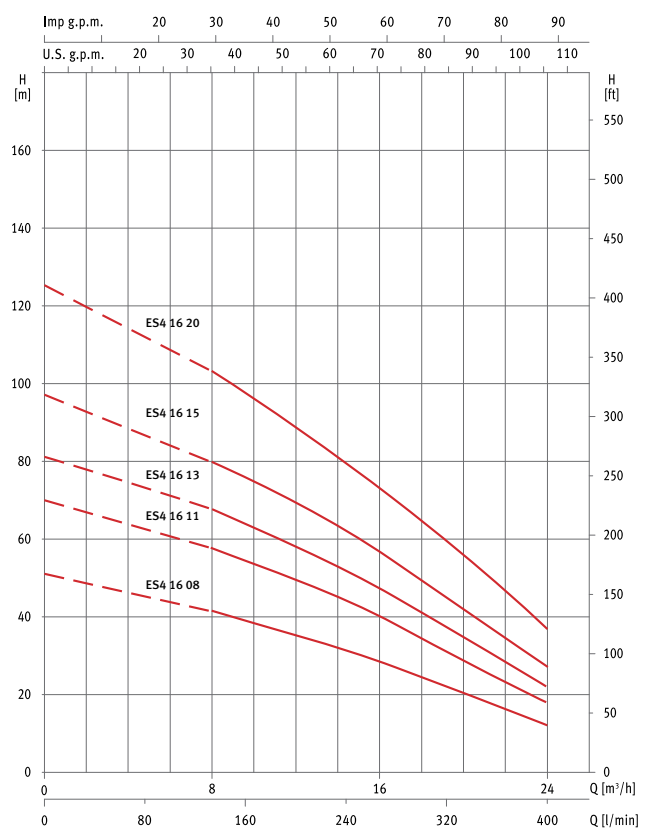
ES4 08



ES4 12



ES4 16



# Motor O4IB Sumergible



## Motor sumergible para hidráulica de 4"

### Aplicaciones

Para ser ensamblado en hidráulica sumergible de 4".

### Materiales

Carcasa motor y eje en AISI 304.  
Juntas en NBR/EPDM.

### Equipamiento

Cable sin enchufe (ver tabla).  
Acoplamiento según norma NEMA MG1-18.388.  
Condensador externo.

### Motor

Asíncrono 2 polos.  
Protección IP68.  
Aislamiento clase F.  
Servicio continuo.  
Motor refrigerado por aceite.  
Versión monofásica con protección térmica incorporada.

### Limitaciones

Temperatura máxima del agua: 40°C.  
Inmersión máxima: 200m.

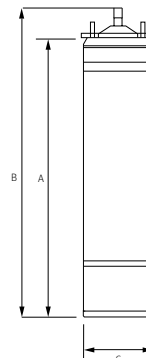


### Tabla de características

Modelo	In	P1 [W]	P2		c [μF]	Cos φ	η %	I <sub>arr</sub> [A]	Empuje Axial [N]	Cable		1~230 V (modelo M) Código	3~230 V (modelo T) Código	3~400 V (modelo T) Código	
			[kW]	[HP]						Ø [mm²]	L [m]				
O4I 075 M	230 V Monofásico	4,7	971	0,55	0,75	25	0,88	56	16,5	2000	4 x 1,5	1,7	189188		
O4I 100 M		5,9	1200	0,75	1	35	0,9	62	18,9	2000	4 x 1,5	1,7	189189		
O4I 150 M		8,3	1695	1,1	1,5	40	0,91	65	26,2	2000	4 x 1,5	1,7	189190		
O4I 200 M		10,7	2267	1,5	2	60	0,93	66	35	2000	4 x 1,5	1,7	189192		
O4I 300 M		15,2	3251	2,2	3	80	0,93	67	47	3000	4 x 1,5	1,7	189191		
O4I 100	230 V Trifásico	4,5	1200	0,75	1		0,68	62	17,1	2000	4 x 1,5	1,7		189195	
O4I 150		6,2	1700	1,1	1,5		0,68	65	27,9	2000	4 x 1,5	1,7		189196	
O4I 200		7,9	2160	1,5	2		0,68	69	34,7	2000	4 x 1,5	1,7		189197	
O4I 300		10,9	3050	2,2	3		0,7	72	56,6	3000	4 x 1,5	1,7		189198	
O4I 400		13,6	4000	3	4		0,73	75	77,5	5000	4 x 1,5	2,7		189199	
O4I 550	17,6	5260	4	5,5		0,74	76	95	5000	4 x 2	2,7		189200		
O4I 075	400 V Trifásico	2	945	0,55	0,75		0,65	58	8	2000	4 x 1,5	1,7			189205
O4I 100		2,5	1226	0,75	1		0,77	61	9,4	2000	4 x 1,5	1,7			189206
O4I 150		3,4	1625	1,1	1,5		0,69	68	15,5	2000	4 x 1,5	1,7			189209
O4I 200		4,8	2095	1,5	2		0,63	72	18	2000	4 x 1,5	1,7			189210
O4I 300		6,1	2963	2,2	3		0,69	74	34,2	3000	4 x 1,5	1,7			189203
O4I 400		7,1	3899	3	4		0,84	77	39,5	5000	4 x 2	2,7			189211
O4I 550		9,2	5117	4	5,5		0,83	78	49,5	5000	4 x 2	2,7			189212
O4I 750		11,7	6971	5,5	7,5		0,86	79	64	5000	4 x 2	2,7			189213

### Dimensión y peso

Modelo	A		B		C Ø máx.	Kg	
	Monofásico	Trifásico	Monofásico	Trifásico		Monofásico	Trifásico
O4I 075	331,3	331,3	369,5	369,5	94	7,2	7,2
O4I 100	356,3	356,3	394,5	394,5	94	8,5	8,5
O4I 150	386,3	371,3	424,5	409,5	94	10,2	9,4
O4I 200	436,3	386,3	474,5	424,5	94	11,7	10,2
O4I 300	505	450	543,2	488,2	94	15,1	11,9
O4I 400		519,5		557,7	94		16,2
O4I 550		609,5		647,7	94		20,1
O4I 750		699,5		737,7	94		24,7



## Motores sumergibles de diámetro 4”

### Aplicaciones

Montaje con bombas sumergibles.

### Materiales

Camisa exterior totalmente en acero inoxidable AISI 304.  
Eje en acero inoxidable AISI 304.  
Cierre por retén de goma nitrílica.  
El líquido refrigerante es agua glicolada, compatible con el uso alimentario, certificado por la FDA.  
Versiones monofásicas con condensador exterior.

### Motor

Cuerpo motor en acero inoxidable AISI 304, soporte superior en hierro fundido niquelado.  
Todas las partes en contacto con líquido en acero inoxidable AISI 304.  
Cierre mecánico en grafito/cerámica.  
Líquido refrigerante en agua glicolada compatible con el uso alimentario, certificado por la FDA.  
Eje motor en acero inoxidable AISI 304 hasta 2,2 kW y con DUPLEX desde 3 kW hasta 7,5 kW.  
Juntas tóricas en NBR.

### Límites de utilización

Temperatura máxima del líquido: 35 °C.  
Nº máximo de arranques permitidos por hora: hasta 30.  
Inmersión máxima: 150 m.  
Velocidad mínima para correcta refrigeración: 0,2 m/s.  
Variación máxima de tensión +6/-10%.

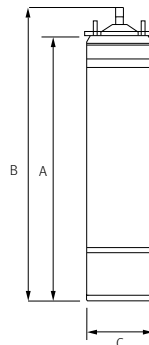


Tabla de características y precios

Modelo	I [A]	P1 [W]	P2		c [µF]	Cos φ	η %	I <sub>arr</sub> [A]	Empuje Axial [N]	Cable		1~230 V (modelo M)	3~400 V (modelo T)	
			[kW]	[HP]						Ø [mm²]	L [m]	Código	Código	
A4I 075 M	230 V Monofásico	4,8	971	0,55	0,75	25	0,88	57	17,2	2000	4 x 1,5	1,7	136413	
A4I 100 M		5,7	1193	0,75	1	35	0,91	63	19,7	2000	4 x 1,5	1,7	136414	
A4I 150 M		8,2	1716	1,1	1,5	40	0,91	64	27,2	2000	4 x 1,5	1,7	136416	
A4I 200 M		10,5	2221	1,5	2	50	0,92	68	36,4	3000	4 x 1,5	1,7	136419	
A4I 300 M		15,2	3181	2,2	3	70	0,91	69	48,9	3000	4 x 1,5	1,7	136422	
A4I 100	400 V Trifásico	2,1	1105	0,75	1		0,76	68	9,8	2000	4 x 1,5	1,7		136415
A4I 150		3,2	1507	1,1	1,5		0,68	73	16,1	2000	4 x 1,5	1,7		136417
A4I 200		4,1	2130	1,5	2		0,75	71	18,7	3000	4 x 1,5	1,7		136421
A4I 300		5,9	3188	2,2	3		0,78	69	28,1	3000	4 x 1,5	1,7		136425

### Dimensiones y pesos

Modelo	A		B		C	Kg	
	Monofásico	Trifásico	Monofásico	Trifásico		Monofásico	Trifásico
A4I 075	257		295,2		94	7,9	
A4I 100	272	257	310,2	295,2	94	9,1	7,9
A4I 150	297	272	335,2	310,2	94	11,2	9,1
A4I 200	332	297	370,2	335,2	94	13,4	11,2
A4I 300	387	332	425,2	370,2	94	14,2	13,4



## Control electrónico para el bombeo solar

### Aplicaciones

Bombeo de agua mediante energía solar. Ideal para instalaciones de bombeo de difícil acceso y/o alejadas de la red eléctrica o para minimizar la dependencia de la red eléctrica.

### Funcionamiento

Helios: sistema aislado, que únicamente utiliza la energía del sol.

Helios H: sistema híbrido que utiliza energía solar y energía de otra fuente.

Compatible con bombas trifásicas asíncronas (consultar voltajes).

Protección IP 44.

Optimización de la potencia de los paneles solares para que trabajen siempre a su máximo rendimiento (sistema MPPT).

Solución compacta y de fácil instalación.

Puesta en marcha sencilla.

### Equipamiento

Protección contra trabajo en seco.

Protección térmica.

Diodos anti-retorno para protección de los paneles solares (sistema híbrido).

Compensación deriva térmica opcional (pérdida de potencia de los paneles solares debido al incremento de temperatura ambiente).

### Limitaciones

A partir de 50 metros es necesario instalar un filtro.



## Tabla de características

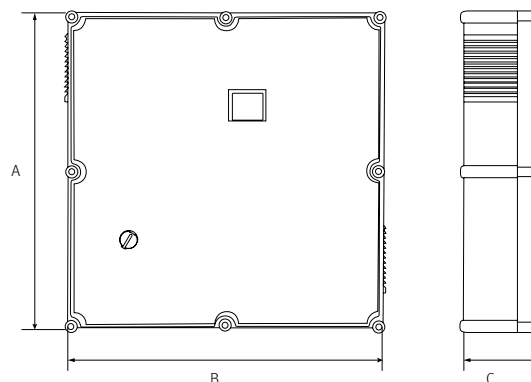
Modelo	Tipo	Características							Código
		Potencia hasta [kW]*	Tensión entrada [Vac]	Tensión salida [Vac]	Intensidad [A]	Rango tensión entrada solar [Vdc]	Potencia de campo [kWp]	Compensación deriva térmica [kWp]**	
Helios 75	Aislado	0,75	-	3x230	5,0	260 - 390	2,64	0,33	209048
Helios 220	Aislado	2,2	-	3x230	6,5	260 - 390	5,28	0,66	209049
Helios 400	Aislado	4	-	3x400	9,0	460 - 790	10,56	-	209050
Helios 550	Aislado	5,5	-	3x400	12,0	460 - 790	10,56	-	209051
Helios H 75	Híbrido	0,75	2x230	3x230	5,0	260 - 390	2,64	0,33	208817
Helios H 220	Híbrido	2,2	2x230	3x230	6,5	260 - 390	5,28	0,66	208818
Helios H 400	Híbrido	4	3x400	3x400	9,0	460 - 790	10,56	0,66	208819
Helios H 550	Híbrido	5,5	3x400	3x400	12,0	460 - 790	10,56	0,66	208820

(\*) El variador viene configurado con la potencia máxima, para potencias inferiores se deberá cambiar el parámetro de la intensidad.

(\*\*) La compensación deriva térmica es opcional. Accesorios incluidos en los modelos híbridos.

## Dimensión

Modelo	A	B	C
Helios 75	360	270	180
Helios 220	360	270	180
Helios 400	360	270	180
Helios 550	360	360	180
Helios H 75	360	270	180
Helios H 220	360	270	180
Helios H 400	360	270	180
Helios H 550	360	360	180





# DRENAJE



# Vigila 100 Drenaje



## Bomba portátil sumergible para drenaje de agua

### Aplicaciones

Evacuación, trasvase y vaciado de aguas y vaciado de piscinas.

### Materiales

Bomba en tecnopolímero.  
Eje bomba en AISI 420.  
Impulsor en tecnopolímero.  
Doble juego de retenes.  
Juntas en NBR/EPDM.

### Equipamiento

Interruptor de nivel y 5m de cable con enchufe tipo F.  
Condensador interno.

### Motor

Asíncrono 2 polos.  
Protección IP68.  
Aislamiento clase F.  
Servicio continuo.  
Protección térmica incorporada.

### Limitaciones

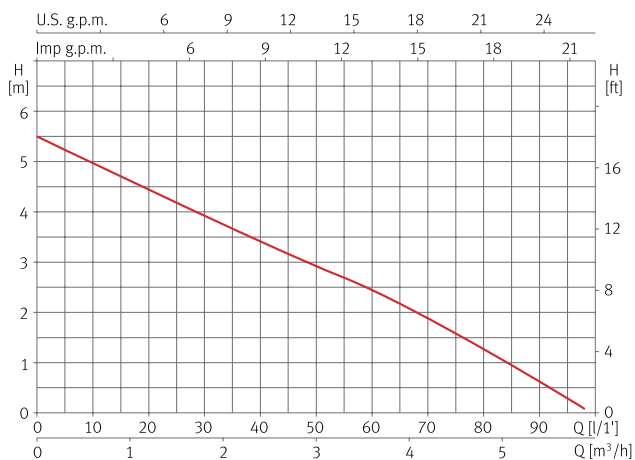
Temperatura máxima del agua: 40°C.  
Paso máximo de sólidos: Ø 5mm.  
Inmersión máxima: 2m.



### Tabla de funcionamiento hidráulico

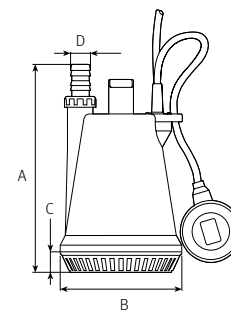
Modelo	I [A]	P1 [kW]	P2		c [µF]	l/min	10	20	30	40	50	60	80	95	Código
	1~230V	1~	[kW]	[HP]		m³/h	0,6	1,2	1,8	2,4	3,0	3,6	4,8	5,7	
Vigila 100	1,04	0,23	0,11	0,15	6	mca	5	4,3	3,7	3,4	3,0	2,5	1,2	0,3	97802

### Curva de funcionamiento a 2900 rpm



### Dimensión y peso

Modelo	A	B	C	D	Kg
Vigila 100	272	159	27	1 1/4"	3,8





## Bomba portátil sumergible para drenaje de agua

### Aplicaciones

Evacuación, trasvase y vaciado de aguas y vaciado de piscinas.

### Materiales

Bomba en tecnopolímero.  
Eje bomba en AISI 420.  
Impulsor en tecnopolímero.  
Doble juego de retenes.  
Juntas en NBR/EPDM.  
Modelo H con partes internas en AISI 316.

### Equipamiento

Interruptor de nivel y 10m de cable con enchufe tipo F.  
Condensador interno.

### Motor

Asíncrono 2 polos.  
Protección IP68.  
Aislamiento clase F.  
Servicio continuo.  
Protección térmica incorporada.

### Limitaciones

Temperatura máxima del agua: 40°C.  
Paso máximo de sólidos: Ø 10mm.  
Inmersión máxima: 7m.

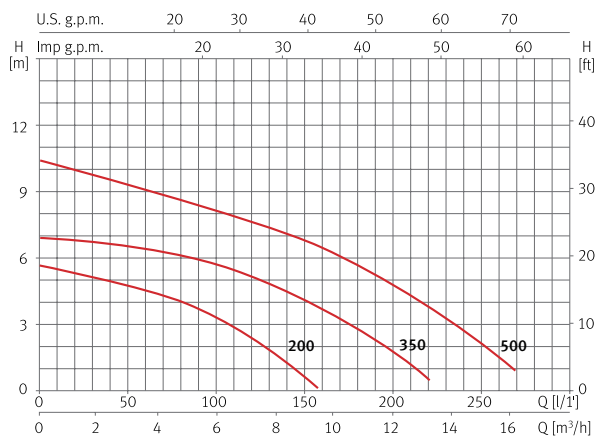


DRENAJE

Tabla de funcionamiento hidráulico

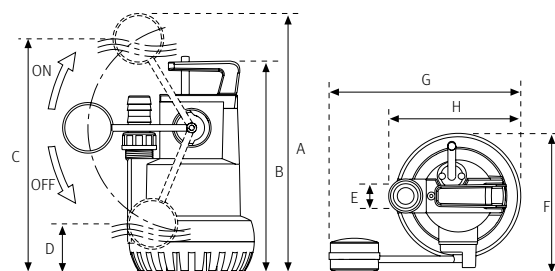
Modelo	I [A]	P1 [kW]	P2		c [µF]	l/min	20	40	80	120	160	200	240	260	Código	
			1~230V	1~			[kW]	[HP]	m³/h	1,2	2,4	4,8	7,2	9,6	12	14,4
Vigila 200	1,8	0,38	0,25	0,33	8	mca	5,6	5,3	4,5	2,8	-	-	-	-	105776	105779
Vigila 350	2,7	0,55	0,5	0,7	10	mca	7,2	7	6,5	5,5	4	2	-	-	105781	105784
Vigila 500	3,7	0,85	0,6	0,8	10	mca	10,4	10	9	8	6,8	5	3	1,8	105787	105790

Curva de funcionamiento a 2900 rpm



Dimensión y peso

Modelo	A	B	C	D	E	F	G	H	Kg
Vigila 200	392	320	353	72	1 1/4"	214	291	201	4,5
Vigila 350	444	372	405	124	1 1/4"	214	291	201	6,7
Vigila 500	444	372	405	124	1 1/4"	214	291	201	7,1



## Bomba portátil sumergible para aguas residuales con sólidos en suspensión, sistema vortex

### Aplicaciones

Evacuación, trasvase y vaciado de aguas residuales con sólidos en suspensión.

### Materiales

Bomba en tecnopolímero.  
Eje bomba en AISI 420.  
Impulsor en tecnopolímero.  
Doble juego de retenes.  
Juntas en NBR/EPDM.  
Modelo H con partes internas en AISI 316.

### Equipamiento

Interruptor de nivel y 10m de cable con enchufe tipo F.  
Condensador interno.

### Motor

Asíncrono 2 polos.  
Protección IP68.  
Aislamiento clase F.  
Servicio continuo.  
Protección térmica incorporada.

### Limitaciones

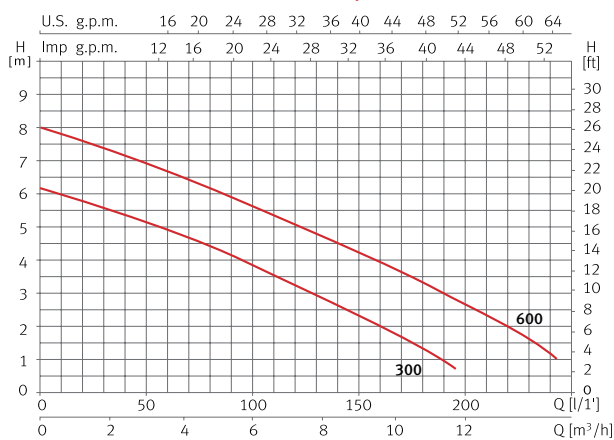
Temperatura máxima del agua: 40°C.  
Paso máximo de sólidos: Ø 25mm.  
Inmersión máxima: 7m.



### Tabla de funcionamiento hidráulico

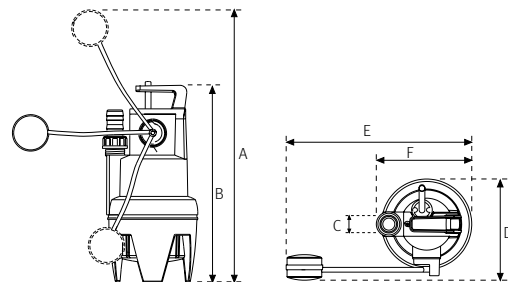
Modelo	I [A]	P1 [kW]	P2		c [µF]	l/min	25	50	75	100	125	150	190	240	Código	
	1~230V	1~	[kW]	[HP]			m³/h	1,5	3,0	4,5	6,0	7,5	9,0	11,4	14,4	1~230V
Vigilex 300	2,5	0,6	0,5	0,7	10	mca	5,7	5,2	4,6	3,8	3,2	2,3	1	-	105796	134347
Vigilex 600	3,3	0,8	0,6	0,8	10		7,5	7	6,3	5,6	5	4,3	3	1	105800	134348

### Curva de funcionamiento a 2900 rpm



### Dimensión y peso

Modelo	A	B	C	D	E	F	Kg
Vigilex 300	380	362	1 1/4"	214	410	201	4,5
Vigilex 600	380	362	1 1/4"	214	410	201	6,7



## Bomba sumergible para aguas residuales con sólidos en suspensión, sistema triturador

### Aplicaciones

Evacuación, trasvase y vaciado de aguas residuales con sólidos en suspensión.

### Materiales

Cuerpo bomba en AISI 304.  
Eje bomba en AISI 420.  
Aspiración e impulsión en fundición.  
Impulsor en tecnopolímero reforzado con acero.  
Cuchilla en acero inoxidable.  
Cierre mecánico en alúmina-grafito.  
Juntas en NBR/EPDM.

### Equipamiento

Interruptor de nivel y 10m de cable con enchufe tipo F.  
Condensador interno.

### Motor

Asíncrono 2 polos.  
Protección IP68.  
Aislamiento clase F.  
Servicio continuo.  
Protección térmica incorporada.

### Limitaciones

Temperatura máxima del agua: 40°C.  
Inmersión máxima: 7m.

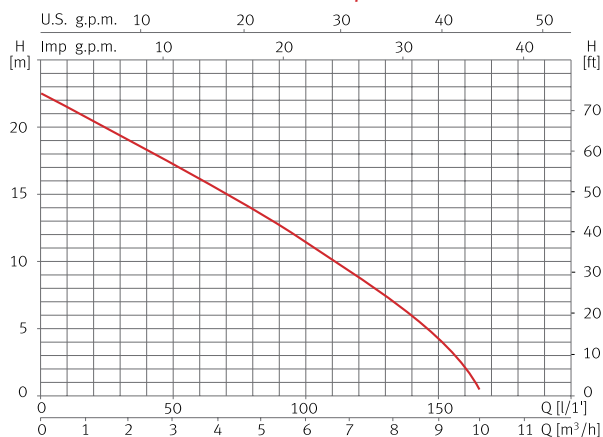


Dispositivo triturador

### Tabla de funcionamiento hidráulico

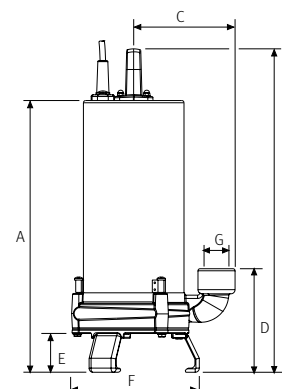
Modelo	I [A]	P1 [kW]	P2		c [μF]	l/min	15	30	50	65	80	100	115	135	Código
	1~230V	1~	[kW]	[HP]		m³/h	0,9	1,8	3,0	3,2	4,8	6,0	6,9	8,1	
Vigicor 150	5,4	1,2	0,9	1,2	16	mca	21	19,1	17,1	15,5	14	11,4	9,4	6,5	97798

### Curva de funcionamiento a 2900 rpm



### Dimensión y peso

Modelo	A	B	C	D	E	F	G	Kg
Vigicor 150	396	471	148	151	57	191	1 1/4"	15,5



## Bomba portátil sumergible para drenaje de agua

### Aplicaciones

Evacuación, trasvase y vaciado de aguas.

### Materiales

Cuerpo bomba en AISI 304.  
Eje bomba en AISI 420.  
Impulsor en tecnopolímero.  
Aspiración e impulsión en fundición.  
Doble cierre mecánico en alúmina-grafito.  
Juntas en NBR/EPDM.

### Equipamiento

Interruptor de nivel y 10m de cable con enchufe tipo F.  
Condensador externo con caja condensador incluida.

### Motor

Asíncrono 2 polos.  
Protección IP68.  
Servicio continuo.  
Aislamiento clase F.  
Protección térmica incorporada.

### Limitaciones

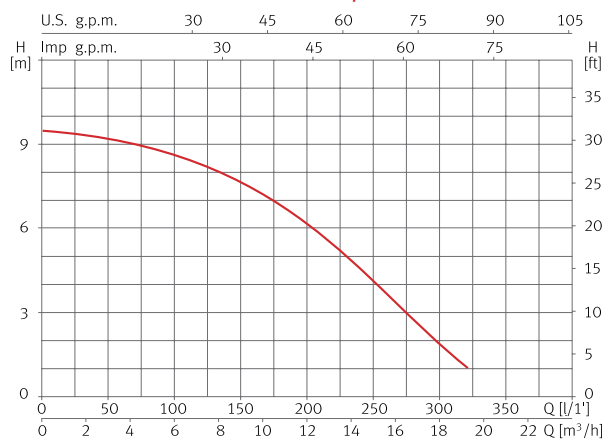
Temperatura máxima del agua: 40°C.  
Paso máximo de sólidos: Ø 7mm.  
Inmersión máxima: 7m.



### Tabla de funcionamiento hidráulico

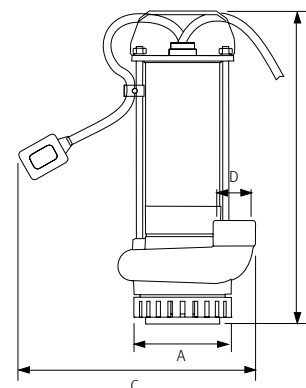
Modelo	I [A]	P1 [kW]	P2		c [µF]	l/min	25	50	100	150	200	250	300	320	Código
	1~230V	1~	[kW]	[HP]		m³/h	1,5	3,0	6,0	9,0	12	15	18	19,2	
Drain 100	3,1	0,9	0,75	1	12	mca	9,2	9,1	8,7	7,8	6	4	2	1	96601

### Curva de funcionamiento a 2900 rpm



### Dimensión y peso

Modelo	A	B	C	D	Kg
Drain 100	122	392	300	1 1/4"	10,5



## Bomba sumergible para aguas residuales con sólidos en suspensión, sistema vortex

### Aplicaciones

Evacuación, trasvase y vaciado de aguas residuales con sólidos en suspensión.

### Materiales

Cuerpo bomba en AISI 304.  
Eje bomba en AISI 420.  
Impulsor en latón.  
Aspiración e impulsión en fundición.  
Doble cierre mecánico en alúmina-grafito.  
Juntas en NBR/EPDM.

### Equipamiento

Interruptor de nivel y 10m de cable con enchufe tipo F.  
Condensador externo con caja condensador incluida.

### Motor

Asíncrono 2 polos.  
Protección IP68.  
Servicio continuo.  
Aislamiento clase F.  
Protección térmica incorporada.

### Limitaciones

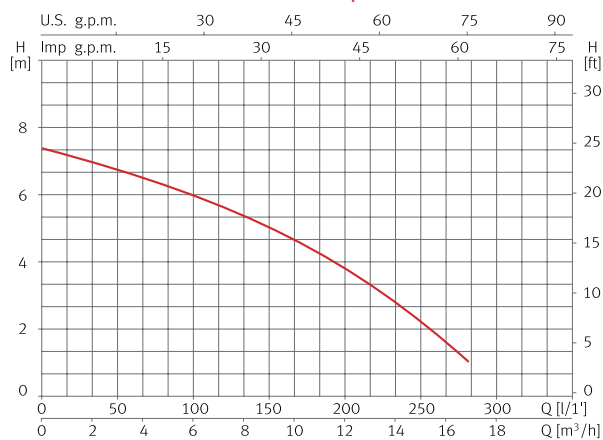
Temperatura máxima del agua: 40°C.  
Paso máximo de sólidos: Ø 35mm.  
Inmersión máxima: 7m.



### Tabla de funcionamiento hidráulico

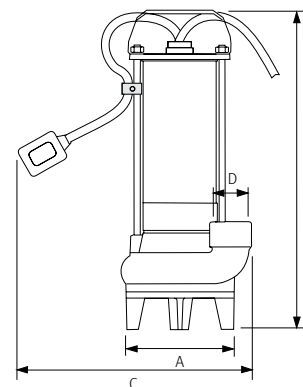
Modelo	I [A]	P1 [kW]	P2		c [µF]	l/min	25	50	100	125	150	200	250	280	Código
	1~230V	1~	[kW]	[HP]		m³/h	1,5	3,0	6,0	7,5	9,0	12	15	16,8	1~230V
Drainex 100	3,4	0,9	0,75	1	12	mca	7	6,7	5,9	5,5	5	3,7	2	1	96625

### Curva de funcionamiento a 2900 rpm



### Dimensión y peso

Modelo	A	B	C	D	Kg
Drainex 100	138	407	300	1 1/4"	11



## Bomba sumergible para aguas residuales con sólidos en suspensión, sistema vortex

### Aplicaciones

Evacuación, trasvase y vaciado de aguas residuales con sólidos en suspensión.

### Materiales

Bomba e impulsor en fundición.  
Eje bomba en AISI 420.  
Cierre mecánico en alúmina-grafito.  
Juntas en NBR/EPDM.

### Equipamiento

Codo 90° incluido.  
Modelo MA: interruptor de nivel y 10m de cable con enchufe tipo F.  
Modelo M: sin interruptor de nivel y 10m de cable con enchufe tipo F.  
Modelo T: sin interruptor de nivel y 10m de cable sin enchufe.  
Condensador interno.

### Motor

Asíncrono 2 polos.  
Protección IP68.  
Servicio continuo.  
Aislamiento clase F.  
Versión monofásica con protección térmica incorporada.

### Limitaciones

Temperatura máxima del agua: 40° C.  
Paso máximo de sólidos: Ø 45mm.  
Inmersión máxima: 7m.



Modelo MA

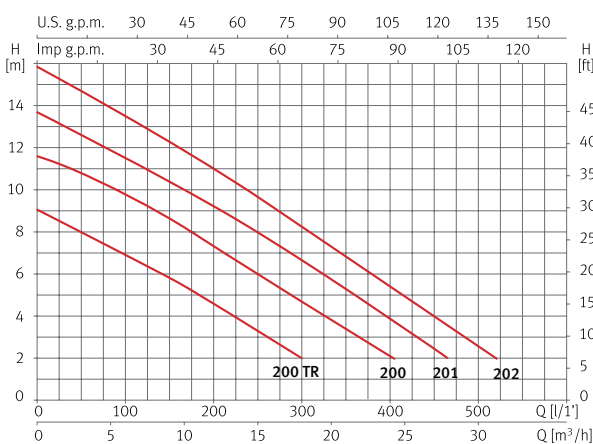


Modelo M/T

### Tabla de funcionamiento hidráulico

Modelo	I [A]		P1 [kW]		P2		c	l/min	50	100	200	300	400	500	1~230 V	1~230 V	3~400 V
	1~230 V	3~400 V	1~230 V	3~400 V	[kW]	[HP]									[µF]	m³/h	(modelo M)
Drainex 200TR	3,7		0,8		0,55	0,75	16	mca	8,1	7,1	4,9	2,3			-	96656	-
Drainex 200	5,4	2,3	1,1	1,1	1,1	1,5	16		10,7	9,7	7,4	4,9	2,3		96652	96654	-
Drainex 201	6,6	2,6	1,4	1,4	1,1	1,5	16		13,2	11,9	9,4	6,7	3,8		96664	96666	96662
Drainex 202	7,4	2,8	1,6	1,6	1,1	1,5	16		15,1	13,8	11,3	8,5	5,6	2,5	96674	96676	96672

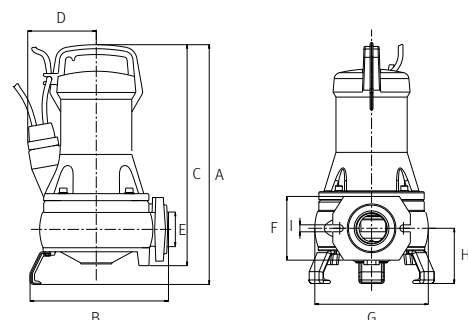
### Curva de funcionamiento a 2900 rpm



### Dimensión y peso

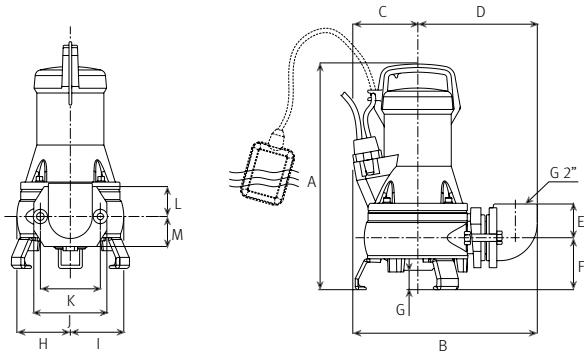
Modelo	A	B	C	D	E	F	G	H	I	Kg
Drainex 200	415	240	383	119	2"	110	196	95	12	25
Drainex 201	415	240	383	119	2"	110	196	95	12	25
Drainex 202	415	240	383	119	2"	110	196	95	12	25

Ø Impulsor en mm: Drainex 200: 105. Drainex 201: 115. Drainex 202: 124.



## Dimensión versión portátil

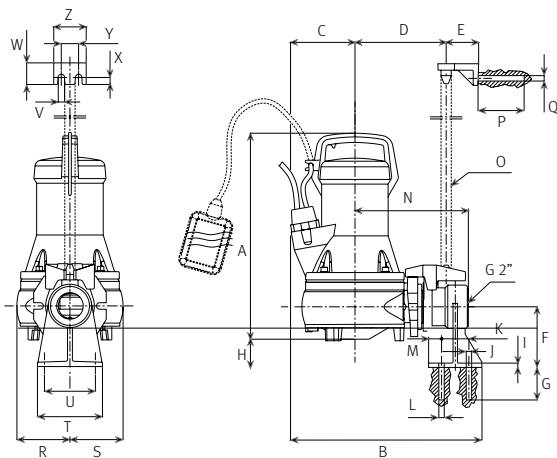
A	B	C	D	E	F	G	H	I	J	K	L	M
437	338	110	219	62	95	49	98	98	134	110	55	55



## Dimensión versión estacionaria

A	B	C	D	E	F	G	H	I	J	K	L	M
388	353	110	168	60	112	60	52	8	12	51	Ø10	24

N	O	P	Q	R	S	T	U	V	W	X	Y	Z
209	Ø25	85	Ø10	98	98	120	94	12	40	13	32	60



## Bomba sumergible para aguas residuales con sólidos en suspensión, sistema vortex

### Aplicaciones

Evacuación, trasvase y vaciado de aguas residuales con sólidos en suspensión.

### Materiales

Bomba e impulsor en fundición.  
Eje bomba en AISI 420.  
Cierre mecánico en alúmina-grafito.  
Juntas en NBR/EPDM.

### Equipamiento

Codo 90° incluido.  
Modelo MA: interruptor de nivel y 10m de cable con enchufe tipo F.  
Modelo M: sin interruptor de nivel y 10m de cable con enchufe tipo F.  
Modelo T: sin interruptor de nivel y 10m de cable sin enchufe.  
Condensador interno.

### Motor

Asíncrono 2 polos.  
Protección IP68.  
Servicio continuo.  
Aislamiento clase F.  
Versión monofásica con protección térmica incorporada.

### Limitaciones

Temperatura máxima del agua: 40° C.  
Paso máximo de sólidos: Ø 65mm.  
Inmersión máxima: 7m.



Modelo MA

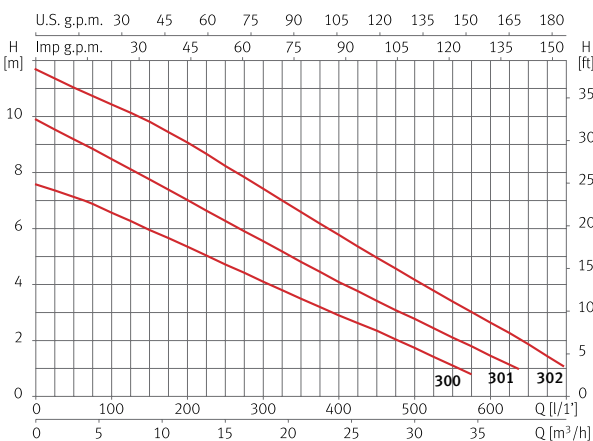


Modelo M/T

### Tabla de funcionamiento hidráulico

Modelo	I [A]		P1 [kW]		P2		c [µF]	l/ min m³/h	50	100	200	400	500	650	Código		
	1~230V	3~400V	1~	3~	[kW]	[HP]			3,0	6,0	12	24	30	39	1~230V (Modelo M)	1~230V (Modelo MA)	3~400V (Modelo T)
	Drainex 300	5,5	2,4	1,2	1,2	1,1			1,5	16	7,1	6,6	5,4	2,9	1,8	-	96684
Drainex 301	6,8	2,7	1,5	1,5	1,1	1,5	16	9,2	8,5	7	4,1	2,8	-	96694	96696	96692	
Drainex 302	7,5	3	1,8	1,8	1,1	1,5	16	11	10,5	9	5,8	4,2	1,8	96704	96706	96702	

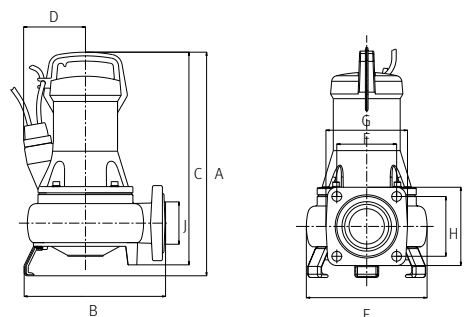
### Curva de funcionamiento a 2900 rpm



### Dimensión y peso

Modelo	A	B	C	D	E	F	G	H	I	J	Kg
Drainex 300	429	272	408	119	222	110	150	110	144	2 1/2"	28
Drainex 301	429	272	408	119	222	110	150	110	144	2 1/2"	28
Drainex 302	429	272	408	119	222	110	150	110	144	2 1/2"	28

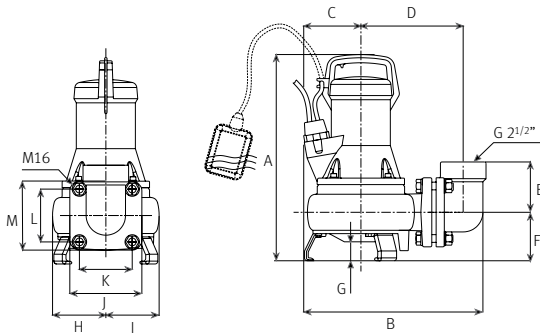
Ø Impulsor en mm: Drainex 300: 105. Drainex 301: 115. Drainex 302: 124.





## Dimensión versión portátil

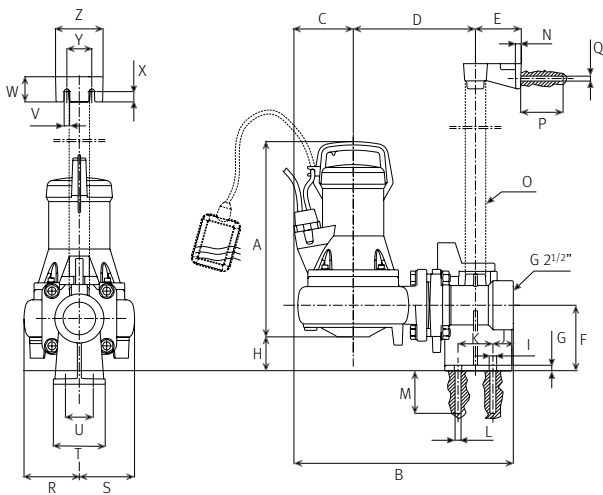
A	B	C	D	E	F	G	H	I	J	K	L	M
455	373	108	213	105	101	62	111	111	150	110	110	144



## Dimensión versión estacionaria

A	B	C	D	E	F	G	H	I	J	K	L	M
405	441	108	246	92	132	12	75	15	38	70	Ø12	85

N	O	P	Q	R	S	T	U	V	W	X	Y	Z
12	Ø42	85	Ø10	111	111	104	56	11	51	21	50	95



## Bomba sumergible para aguas residuales con sólidos en suspensión, sistema vortex

### Aplicaciones

Evacuación, trasvase y vaciado de aguas residuales con sólidos en suspensión.

### Materiales

Bomba e impulsor en fundición.  
Eje bomba en AISI 420.  
Cierre mecánico en alúmina-grafito.  
Juntas en NBR/EPDM.

### Equipamiento

10m de cable sin enchufe.

### Motor

Asíncrono 2 polos.  
Protección IP68.  
Servicio continuo.  
Aislamiento clase F.

### Limitaciones

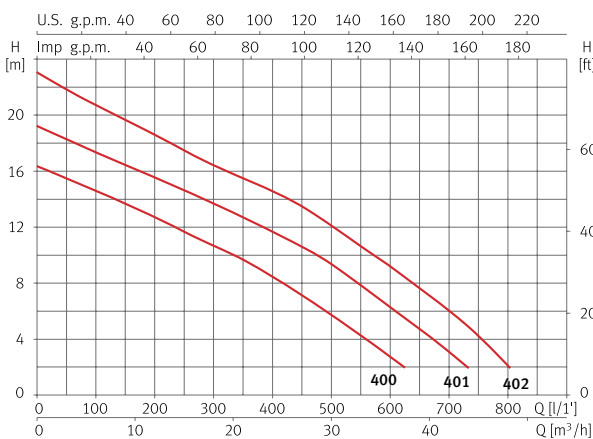
Temperatura máxima del agua: 40° C.  
Paso máximo de sólidos: Ø 45mm.  
Inmersión máxima: 7m.



### Tabla de funcionamiento hidráulico

Modelo	I [A]	P1 [kW]	P2		l/min	100	200	400	500	600	700	800	Código
	3~400V	3~	[kW]	[HP]									
Drainex 400	4,1	2,8	2,6	3,5	mca	14,6	12,7	8,3	5,9	2,8	-	-	137506
Drainex 401	4,8	3	2,6	3,5		17,3	15,5	11,6	9,3	5,2	3	-	137503
Drainex 402	5,6	3,1	2,6	3,5		20,7	18,6	13,7	12	9,3	5	2	129725

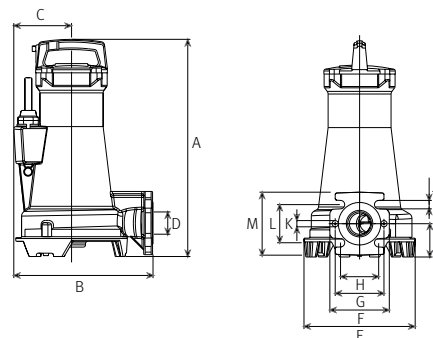
### Curva de funcionamiento a 2900 rpm



### Dimensión y peso

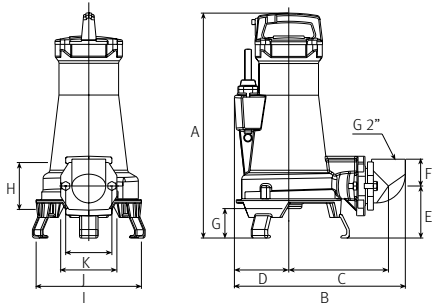
Modelo	A	B	C	D	E	F	G	H	I	J	K	L	M	Kg
Drainex 400	488	313	130	Ø50	251	134	110	86	75	19	Ø14	86	142	45
Drainex 401	488	313	130	Ø50	251	134	110	86	75	19	Ø14	86	142	45
Drainex 402	488	313	130	Ø50	251	134	110	86	75	19	Ø14	86	142	45

Ø Impulsor en mm: Drainex 400: 115. Drainex 401: 125. Drainex 402: 136.



## Dimensión versión portátil

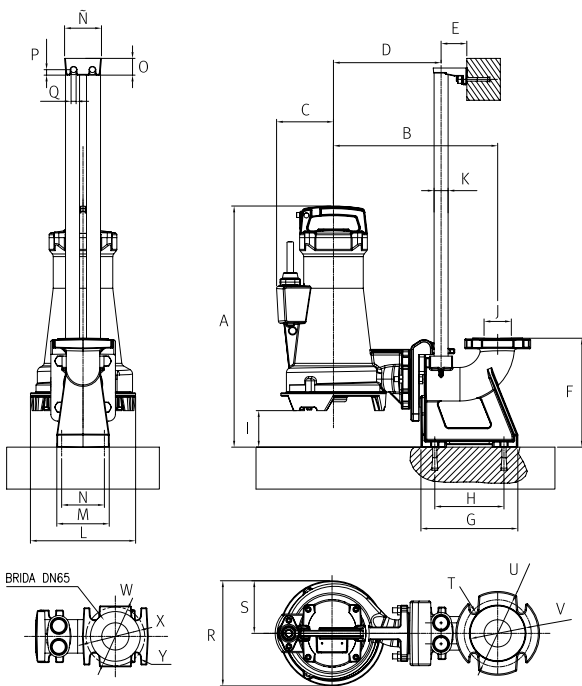
A	B	C	D	E	F	G	H	I	J	K
537	408	238	130	124	64	70	110	251	134	110



## Dimensión versión estacionaria

A	B	C	D	E	F	G	H	I	J	K	L	M
575	392	136	257	62	260	231	165	87	Ø65	1"	251	125

N	Ñ	O	P	Q	R	S	T	U	V	W	X	Y
102	88	40	13	12	251	125	Ø18	Ø160	Ø133	Ø140	Ø120	Ø21



## Bomba sumergible para aguas residuales con sólidos en suspensión, sistema vortex

### Aplicaciones

Evacuación, trasvase y vaciado de aguas residuales con sólidos en suspensión.

### Materiales

Bomba e impulsor en fundición.  
Eje bomba en AISI 420.  
Cierre mecánico en alúmina-grafito.  
Juntas en NBR/EPDM.

### Equipamiento

10m de cable sin enchufe.

### Motor

Asíncrono 2 polos.  
Protección IP68.  
Servicio continuo.  
Aislamiento clase F.

### Limitaciones

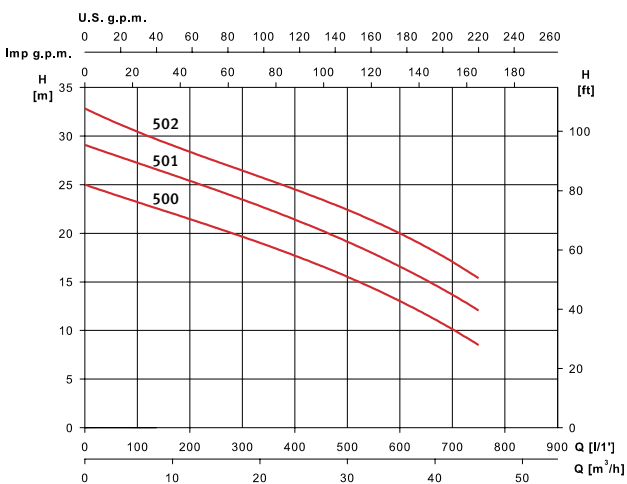
Temperatura máxima del agua: 40° C.  
Paso máximo de sólidos: Ø 45mm.  
Inmersión máxima: 7m.



### Tabla de funcionamiento hidráulico

Modelo	I [A]	P1 [kW]	P2		l/min	100	300	400	500	600	750	Código
	3~ 400V	3~	[kW]	[HP]	m³/h	6,0	18	24	30	36	45	3~400V
Drainex 500	7,2	4,2	3,7	5	mca	23,2	19,7	17,6	15,6	13	8,5	137507
Drainex 501	8,3	5	3,7	5		27,4	23,5	21,2	19,1	16,8	12	137504
Drainex 502	8,7	5,3	3,7	5		30,1	26,8	24,5	22,2	20	15,4	129726

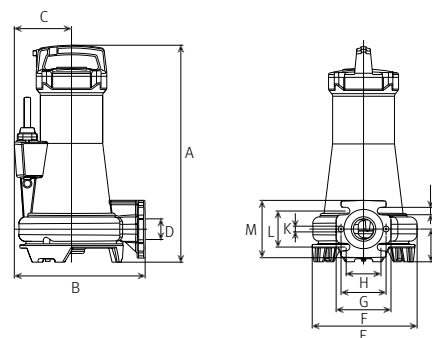
### Curva de funcionamiento a 2900 rpm



### Dimensión y peso

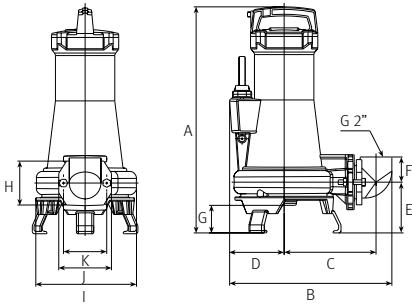
Modelo	A	B	C	D	E	F	G	H	I	J	K	L	M	Kg
Drainex 500	526	317	139	Ø50	256	134	110	85	80	18	Ø14	88	140	55
Drainex 501	526	317	139	Ø50	256	134	110	85	80	18	Ø14	88	140	55
Drainex 502	526	317	139	Ø50	256	134	110	85	80	18	Ø14	88	140	55

Ø Impulsor en mm: Drainex 500: 140. Drainex 501: 150. Drainex 502: 160.



## Dimensión versión portátil

A	B	C	D	E	F	G	H	I	J	K
575	412	234	139	129	64	70	110	256	134	110



## Bomba sumergible para aguas residuales con sólidos en suspensión, sistema vortex

### Aplicaciones

Evacuación, trasvase y vaciado de aguas residuales con sólidos en suspensión.

### Materiales

Bomba e impulsor en fundición.  
Eje bomba en AISI 420.  
Cierre mecánico en alúmina-grafito.  
Juntas en NBR/EPDM.

### Equipamiento

10m de cable sin enchufe.

### Motor

Asíncrono 2 polos.  
Protección IP68.  
Servicio continuo.  
Aislamiento clase F.

### Limitaciones

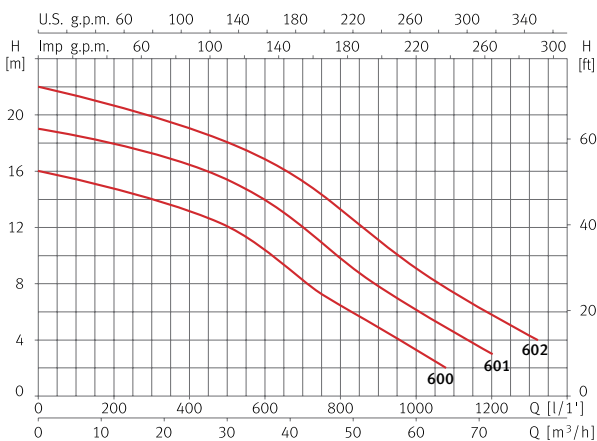
Temperatura máxima del agua: 40° C.  
Paso máximo de sólidos: Ø 65mm.  
Inmersión máxima: 7m.



### Tabla de funcionamiento hidráulico

Modelo	I [A]	P1 [kW]	P2		l/min	200	400	600	800	1.000	1.200	1.300	Código
	3~ 400V	3~	[kW]	[HP]	m³/h	12	24	36	48	60	72	78	
Drainex 600	7,3	4,4	3,7	5	mca	14,8	13,3	10,4	6,3	3,4	-	-	137508
Drainex 601	8,4	5,2	3,7	5		18	16,3	14	9,8	6	3,1	-	137505
Drainex 602	8,8	5,5	3,7	5		21	19	16,8	13,3	9	5,8	4,3	129730

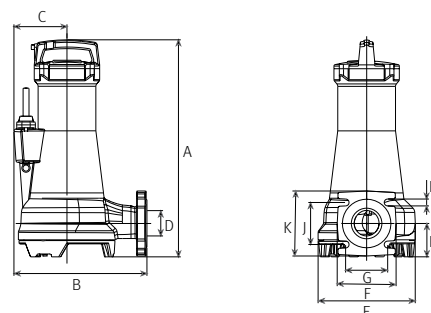
### Curva de funcionamiento a 2900 rpm



### Dimensión y peso

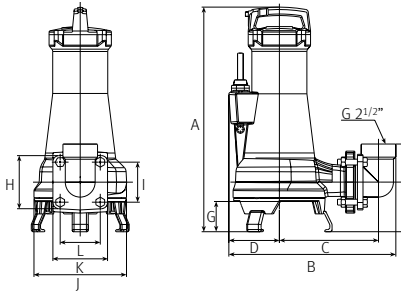
Modelo	A	B	C	D	E	F	G	H	I	J	K	Kg
Drainex 600	567	348	139	Ø65	254	154	110	87	18	110	170	60
Drainex 601	567	348	139	Ø65	254	154	110	87	18	110	170	60
Drainex 602	567	348	139	Ø65	254	154	110	87	18	110	170	60

Ø Impulsor en mm: Drainex 600: 125. Drainex 601: 135. Drainex 602: 145.



## Dimensión versión portátil

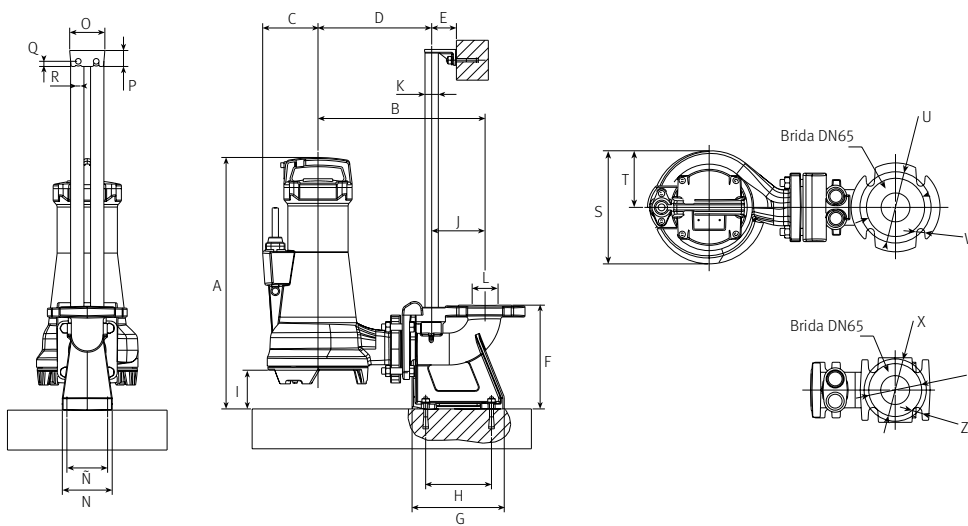
A	B	C	D	E	F	G	H	I	J	K	L
616	458	272	139	136	105	83	144	110	254	150	110



## Dimensión versión estacionaria

A	B	C	D	E	F	G	H	I	J	K	L
630	419	139	285	62	260	231	165	97	134	1"	Ø65

N	Ñ	O	P	Q	R	S	T	U	W
125	102	88	40	13	12	254	127	Ø140	Ø21



## Bomba sumergible para aguas residuales con sólidos en suspensión, sistema triturador

### Aplicaciones

Evacuación, trasvase y vaciado de aguas residuales con sólidos en suspensión.

### Materiales

Bomba e impulsor en fundición.  
Cuchilla en acero.  
Eje bomba en AISI 420.  
Cierre mecánico en alúmina-grafito.  
Juntas en NBR/EPDM.

### Equipamiento

Codo 90° incluido.  
Modelo MA: interruptor de nivel y 10m de cable sin enchufe.  
Modelo M/T: sin interruptor de nivel y 10m de cable sin enchufe.  
Condensador externo con caja condensador incluida.

### Motor

Asíncrono 2 polos.  
Protección IP68.  
Servicio continuo.  
Aislamiento clase F.  
Versión monofásica con protección térmica incorporada.

### Limitaciones

Temperatura máxima del agua: 40° C.  
Inmersión máxima: 7m.



Modelo MA



Modelo M/T



Dispositivo triturador, Draincor 180

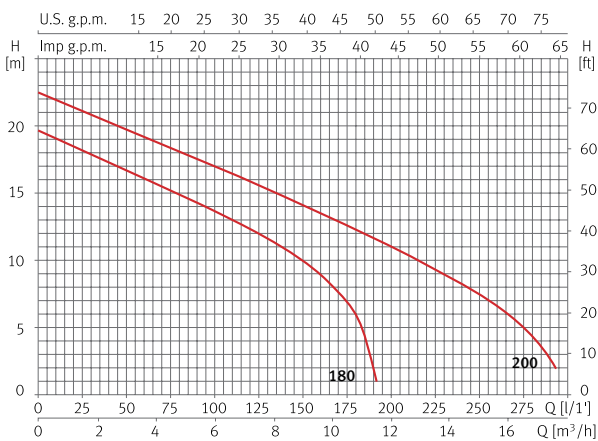


Dispositivo triturador, Draincor 200

### Tabla de funcionamiento hidráulico

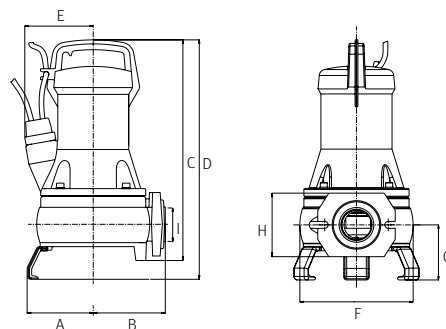
Modelo	I [A]		P1 [kW]		P2		c [μF]	l/min	25	50	100	150	200	290	Código		
	1~ 230V	3~ 400V	1~	3~	[kW]	[HP]									1~230V (Modelo M)	1~230V (Modelo MA)	3~400V (Modelo T)
	m³/h	1,5	3,0	6,0	9,0	12									17,4	96611	96613
Draincor 180	7,8	2,8	1,7	1,6	1,1	1,5	16/50	mca	18	16,7	13,7	10	-	-	96611	96613	96609
Draincor 200	-	3	-	1,8	1,25	1,7	-		21	19,7	17	14,1	11	2,5	-	-	96617

### Curva de funcionamiento a 2900 rpm



### Dimensión y peso

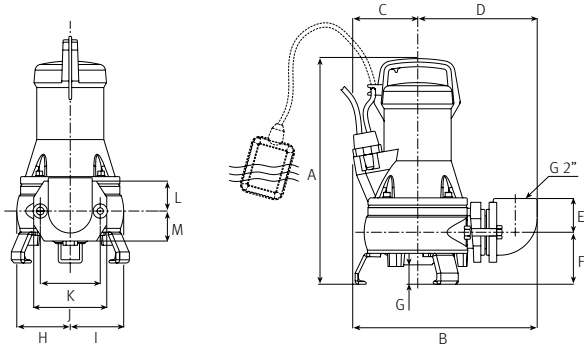
Modelo	A	B	C	D	E	F	G	H	I	Kg
Draincor 180	115	125	383	415	119	196	92	110	1 1/2"	25
Draincor 200	115	125	383	415	119	196	92	110	1 1/2"	25





## Dimensión versión portátil

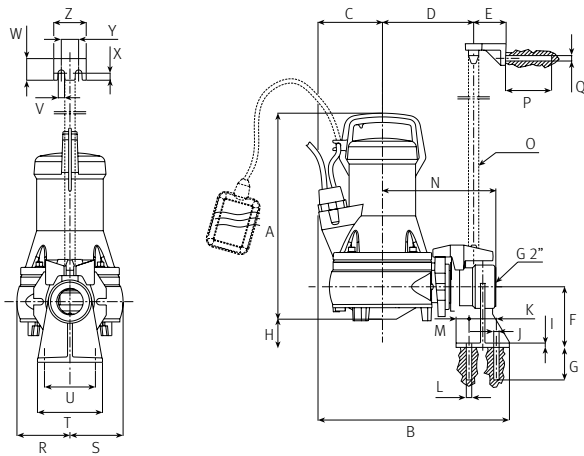
A	B	C	D	E	F	G	H	I	J	K	L	M
437	338	110	219	62	95	49	98	98	134	110	55	55



## Dimensión versión estacionaria

A	B	C	D	E	F	G	H	I	J	K	L	M
388	353	110	168	60	112	60	52	8	12	51	Ø10	24

N	O	P	Q	R	S	T	U	V	W	X	Y	Z
209	Ø25	85	Ø10	98	98	120	94	12	40	13	32	60



## Equipo para aguas residuales con sólidos en suspensión, sistema vortex

### Aplicaciones

Colección, almacenamiento y evacuación de aguas residuales con sólidos en suspensión. Para uso doméstico, industrial, agrícola y jardinería.

### Materiales

#### Drainex 201:

Bomba e impulsor en fundición.  
Eje bomba en AISI 420.  
Cierre mecánico en alúmina-grafito.  
Juntas en NBR/EPDM.  
**Depósito:** Polietileno.

### Equipamiento

Válvula de retención incorporada.  
10m de cable con enchufe tipo F.  
Condensador interno.  
Drainbox 1400: Cuadro de control y maniobra incluido.

### Motor

Asíncrono 2 polos.  
Protección IP68.  
Aislamiento clase F.  
Servicio continuo.  
Versión monofásica con protección térmica incorporada.

### Limitaciones

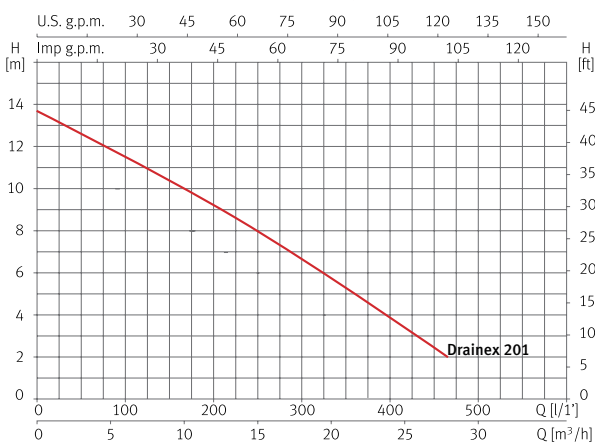
Temperatura máxima del agua: 40°C.  
Paso máximo de sólidos:  
Drainbox 1400: Ø 45mm.



### Tabla de características

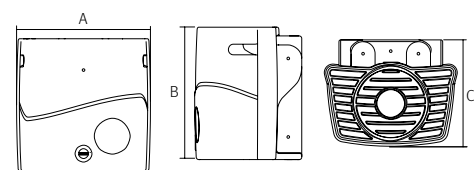
Modelo	I [A]		P1 [kW]		P2		Capacidad depósito [l]	Depósito conexión aspiración	Ø Impulsión bomba	Depósito conexión impulsión	Caudal máximo [l/min]	Código
	1~ 230V	3~ 400V	1~	3~	[kW]	[HP]						1~230V
Drainbox 300 1400 TP KE FL (Drainex 201)	6,6	2,6	1,4	1,4	1,1	1,5	300	DN 100	2"	Posición ajustable	450	148154

### Curva de funcionamiento a 2900 rpm



### Dimensión y peso

Modelo	A	B	C	Kg
Drainbox 300 1400	770	760	615	55



## Bomba de drenaje para agua limpia

### Aplicaciones

Drenaje de agua sin sólidos en suspensión.  
Drenaje de agua de lluvia, trasvase de agua desde depósitos y cisternas.

### Materiales

Cuerpo bomba, difusor y carcasa del motor en AISI 304.  
Impulsor, mango y soporte del motor en tecnopolímero.  
Cierre mecánico en en grafito y alúmina.  
Juntas en NBR.  
Eje motor en acero inoxidable AISI 303.

### Equipamientos

5 m de cable de alimentación.  
Condensador incorporado.  
MXOV: versión con interruptor nivel vertical.

### Motor

Asíncrono, 2 polos.  
Protección IP68.  
Aislamiento clase F.  
Protección térmica incorporada.

### Límites de utilización

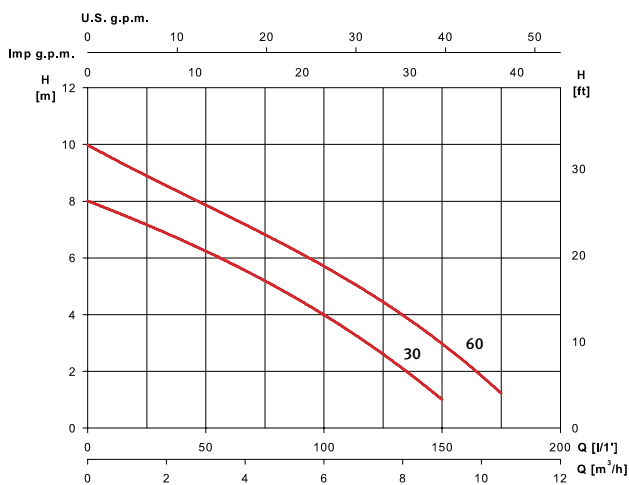
Paso máximo de sólidos: Ø 10 mm.  
Profundidad máxima de inmersión: 5 m.  
Temperatura máxima del líquido: 40 °C.



Tabla de funcionamiento hidráulico y precios

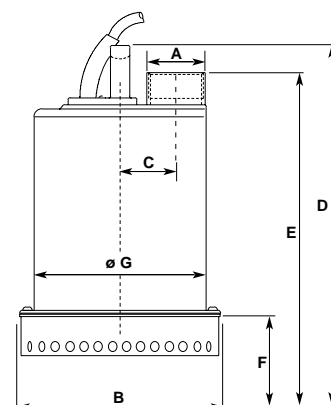
Modelo	P1		P2		I (A)	l/min	0	25	50	75	100	125	150	175	1~230 V (Modelo MA)
	Kw	Hp	Kw	1~230 V	m³/h	0	1,5	3	4,5	6	7,5	9	10,5	Código	
Viginox MXOV 30 MA	0,5	0,33	0,25	2,2	Inca	8	7,2	6,2	5,2	4	2,6	1		210516	
Viginox MXOV 60 MA	0,7	0,6	0,45	3		10	8,8	8	6,8	5,6	4,5	3	1,2	210517	

### Curva de funcionamiento a 2900 rpm



### Dimensión y peso

Modelo	A	B	C	D	E	F	G	Kg
MXOV 30 MA	1"¼	154	41	249	228	50	132	5,5
MXOV 60 MA	1"¼	154	41	249	228	50	132	6,2



## Bomba de drenaje

### Aplicaciones

Particularmente adecuada para eliminar aguas residuales incluso con sólidos en suspensión gracias al rodete tipo vortex.

### Materiales

Cuerpo bomba, difusor y carcasa del motor en AISI 304.  
Eje motor en acero inoxidable AISI 316.  
Juntas en NBR.

### Equipamientos

10 m de cable de alimentación.  
Condensador incorporado.  
MA: con interruptor de nivel.

### Motor

Protección IP68.  
Aislamiento clase F.  
Protección térmica y condensador.  
incorporada en versiones monofásicas.

### Límites de utilización

Profundidad máxima de inmersión: 5 m.  
Temperatura máxima del líquido: 50 °C en bomba sumergida totalmente.  
Temperatura máxima del líquido: 25 °C en bomba sumergida parcialmente.

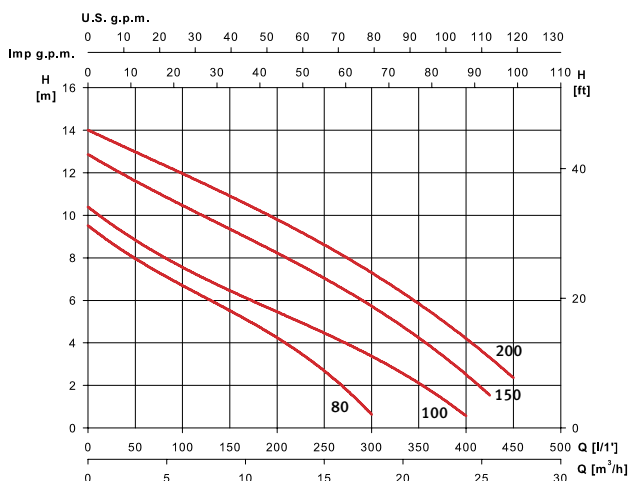


Tabla de funcionamiento hidráulico y precios

Modelo	P1		P2		I (A)		l/min m³/h	0	50	100	150	200	260	300	400	425	450	3~400 V	1~230 V (Modelo MA)	
	Kw	Hp	Kw	1~230 V	3~400 V	Código														Código
ARX 80	1,1	0,8	0,6	5,2		mca	9,5	8	6,7	5,5	4,2	2,4	0,6							210503
ARX 100	1,5	1,0	0,75	6,5	2,6		10,5	8,6	7,6	6,6	5,4	4,4	3,2	0,6					210505	210504
ARX 150	2,7	1,5	1,1	10,4	3,3		13	11,4	10,4	9,4	8,4	7	5,4	2,5	1,6				210507	210506
ARX 200	2,2	2,0	1,5		3,7		14	13	12	10,8	9,8	8,4	7,4	4,0	3,4	2,4			210508	

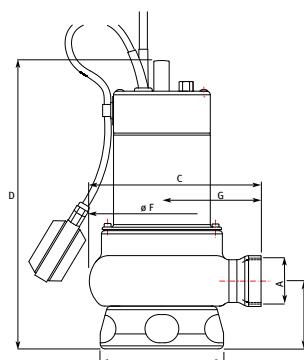
Los precios incluyen un accesorio curvo con conector de manguera y 10 metros de cable.

### Curva de funcionamiento a 2900 rpm



### Dimensión y peso

Modelo	A	B	C	D	E	F	G	Diámetro sólidos	Kg
ARX 80	1"½	180	214	358	88	180	124	40 mm	10,5
ARX 100	2"	180	214	358	88	180	124	50 mm	11,5
ARX 150	2"	180	214	398	88	180	124	50 mm	13,5
ARX 200	2"	180	214	398	88	180	124	50 mm	13,5



## Bomba de drenaje para agua limpia

### Aplicaciones

Drenaje de aguas residuales y cargas de fosas sépticas y plantas de purificación.

### Materiales

Cuerpo bomba en hierro fundido con tratamiento anticorrosivo.  
Rodete en acero inoxidable AISI 316.  
Carcasa del motor en AISI 304.

### Equipamientos

10 m de cable de alimentación.  
MA: con interruptor de nivel.

### Motor

Asíncrono, 2 polos.  
Protección IP68.  
Aislamiento clase F.  
Protección térmica incorporada para modelos monofásicos.

### Límites de utilización

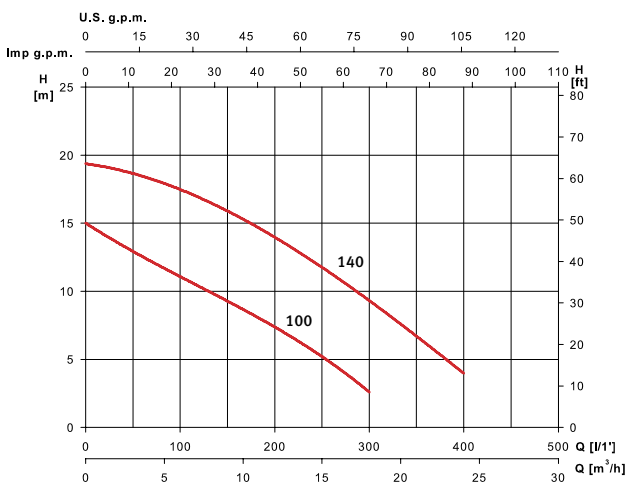
Paso máximo de sólidos:  $\varnothing$  8 mm.  
Profundidad máxima de inmersión: 5 m.  
Temperatura máxima del líquido:  
50 °C en bomba sumergida totalmente.  
25 °C en bomba sumergida parcialmente.



### Tabla de funcionamiento hidráulico y precios

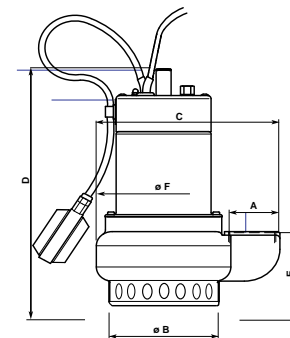
Modelo	P1		P2		I (A)		l/min m³/h	0	25	50	100	150	200	250	300	400	1~230 V (Modelo MA)	
	Kw	Hp	Kw	1~230 V	3~400 V	Código											Código	
DMR 100	1,3	1,0	0,75	6,5	2,6	mca	15	14	12,8	11,2	9,2	7,4	5,2	2,6			210510	210509
DMR 140	2,0	1,5	1,1	9,0	3,0		19,5	19	18,5	17,5	16	14	11,8	9,2	4		210512	210511

### Curva de funcionamiento a 2900 rpm



### Dimensión y peso

Modelo	A	B	C	D	Kg
DMR 100	1"½	190	213,5	300	13,5
DMR 140	1"½	190	213,5	344	18,2



## Bomba de drenaje para el alcantarillado

### Aplicaciones

Vaciado de pozos de sedimentación, pozos negros, pozos de recolección de aguas residuales, bombeo de aguas residuales con sólidos suspendidos gracias a la turbina tipo vortex

### Materiales

Carcasa del motor y tornillería en AISI 304.  
Eje motor en AISI 420.  
Brida del motor, cuerpo de la bomba e impulsor de hierro fundido (G25).  
Cierre mecánico en carburo de silicio / carburo de silicio para versión 200 y 300 y sello de aceite.  
Juntas en NBR.

### Equipamientos

10 m de cable de alimentación H07 RNF.  
Modelo 200: con condensador externo.  
Modelos 200 y 300: caja con condensador e interruptor de protección.  
MA: con interruptor de nivel.

### Motor

Asíncrono, 2 polos  
Protección IP68.  
Aislamiento clase F.  
Protección térmica incorporada para modelos monofásicos.

### Límites de utilización

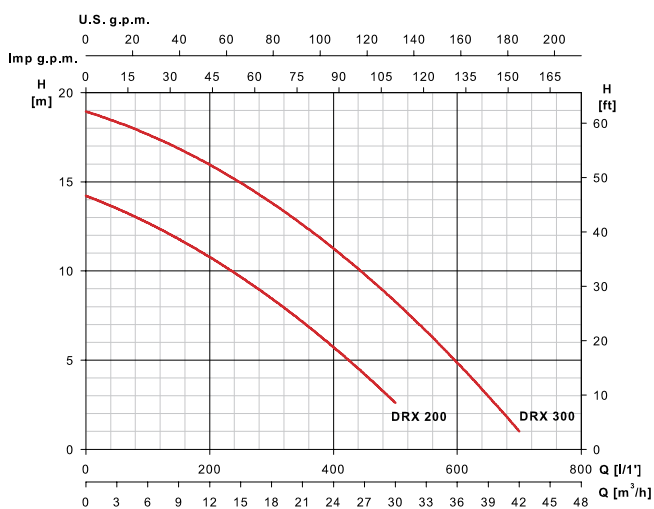
Paso máximo de sólidos:  
Ø 50 mm (modelos 200 y 300)  
Profundidad máxima de inmersión: 9 m.  
Temperatura máxima del líquido: 40 °C.



### Tabla de funcionamiento hidráulico y precios

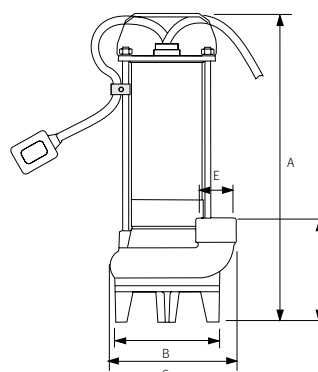
Modelo	P1		P2		I (A)		l/min m³/h	0	100	200	300	400	500	600	700	1~230 V (Modelo MA)	1~230 V (Modelo M)	3~400 V (Modelo T)
	Kw	Hp	Kw	1~230 V	3~400 V	0		6	12	18	24	30	36	42	Código	Código	Código	
DRX 200	2,5	2	1,5	11,7	4,5	14	13	11	8,2	5,5	2,8					210491	210492	210493
DRX 300	3	3	2,2		5,5	19	17,5	16	14	11,3	8	5	1					210494

### Curva de funcionamiento a 2900 rpm



### Dimensión y peso

Modelo	A	B	C	D	E	Kg
DRX 200	446	170	310	150	2"	26
DRX 300	446	170	310	150	2"	26



# Accesorios Drainex y Draincor **Drenaje**



## Kit instalación para Drainex 200/300/400/500/600 y Draincor 180/200

### Versión estacionaria para Drainex 200 y Draincor 180/200



Base soporte para anclaje automático



Brida de fijación



Anclaje superior tubo guía

Kit	Código
DR1	100527

### Versión estacionaria para Drainex 300



Base soporte para anclaje automático



Brida de fijación



Anclaje superior tubo guía

Kit	Código
DR2	100528

### Versión estacionaria para Drainex 400

DN65 (brida 65)



Base soporte con codo para anclaje automático

DEN 2501 PN16



Brida de fijación

ANSI 150 2"



Anclaje superior doble tubo guía

Kit	Código
DR3.2	207381

### Versión portátil para Drainex 400/500



Codo 90° a 2"



Pies de inoxidable

Kit	Código
DR6	132139

### Versión estacionaria para Drainex 600

DN65 (brida 65)



Base soporte con codo para anclaje automático

DEN 2501 PN16



Brida de fijación

ANSI 150 2 1/2"



Anclaje superior doble tubo guía

Kit	Código
DR4.2	207379

### Versión portátil para Drainex 600



Codo 90° a 2 1/2"



Pies de inoxidable

Kit	Código
DR7	132140





# SUPERFICIE HORIZONTAL



# Prisma 15 Superficie horizontal



## Bomba centrífuga multietapa para el suministro de agua

### Aplicaciones

Bombeo de aguas limpias para uso doméstico, industrial, agrícola y jardinería.  
Silenciosa.  
Autoaspirante hasta 2m.

### Materiales

Cuerpo bomba e impulsores en AISI 304.  
Eje bomba en AISI 431.  
Difusores en tecnopolímero.  
Aspiración e impulsión en fundición con tratamiento cataforesis.  
Cierre mecánico en alúmina-grafito.  
Carcasa motor en aluminio.  
Juntas en NBR/EPDM.

### Equipamiento

Sin cable.

### Motor

Asíncrono 2 polos.  
Protección IPX5.  
Aislamiento clase F.  
Versión monofásica con protección térmica incorporada.  
Servicio continuo.

### Limitaciones

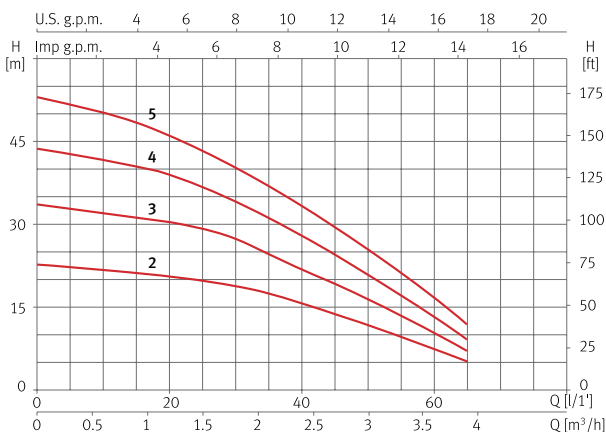
Temperatura máxima del agua: 40° C.



### Tabla de funcionamiento hidráulico

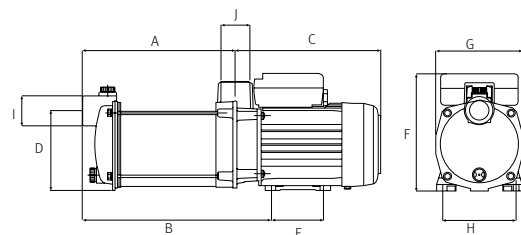
Modelo	I [A]			P1 [kW]		P2		c [μF]	l/min m³/h	10	20	30	35	40	50	60	65	Código	
	1~ 230V	3~ 230V	3~ 400V	1~	3~	[kW]	[HP]											1~230V	3~230V/400V
																		0,6	1,2
Prisma 15 2	2	-	-	0,45	-	0,24	0,33	12	mca	21	20	17	16	14	11	7	5	97134	-
Prisma 15 3	2,7	2,1	1,2	0,61	0,61	0,37	0,5	12		32	30	26	24	22	17	11	7	97141	97138
Prisma 15 4	3,5	2,3	1,3	0,79	0,79	0,55	0,75	12		43	39	35	32	27	22	14	9	97150	97148
Prisma 15 5	4,1	3,3	1,9	0,95	0,95	0,75	0,9	12		51	47	42	38	34	25	17	12	97159	97157

### Curva de funcionamiento a 2900 rpm



### Dimensión y peso

Modelo	A	B	C	D	E	F	G	H	I	J	Kg
Prisma 15 2	163	213	202	110	74	162	121	102	1"	1"	8,3
Prisma 15 3	187	237	202	110	74	162	121	102	1"	1"	9,2
Prisma 15 4	211	261	202	110	74	162	121	102	1"	1"	10
Prisma 15 5	235	285	202	110	74	162	121	102	1"	1"	11



# Prisma 25 Superficie horizontal



## Bomba centrífuga multietapa para el suministro de agua

### Aplicaciones

Bombeo de aguas limpias para uso doméstico, industrial, agrícola y jardinería.  
Silenciosa.  
Autoaspirante hasta 2m.

### Motor

Asíncrono 2 polos.  
Protección IPX5.  
Aislamiento clase F.  
Versión monofásica con protección térmica incorporada.  
Servicio continuo.

### Materiales

Cuerpo bomba e impulsores en AISI 304.  
Eje bomba en AISI 431.  
Difusores en tecnopolímero.  
Aspiración e impulsión en fundición con tratamiento cataforesis.  
Cierre mecánico en alúmina-grafito.  
Carcasa motor en aluminio.  
Juntas en NBR/EPDM.

### Limitaciones

Temperatura máxima del agua: 40° C.

### Equipamiento

Sin cable.

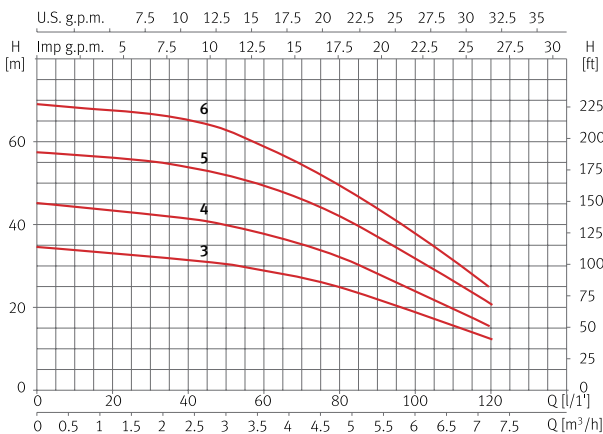


SUPERFICIE HORIZONTAL

### Tabla de funcionamiento hidráulico

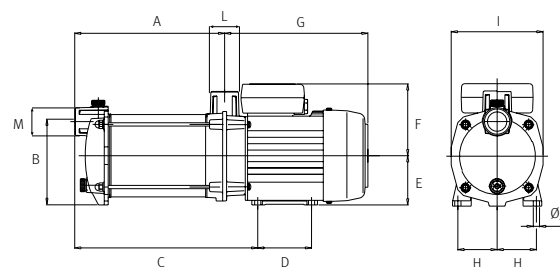
Modelo	I [A]			P1 [kW]		P2		c [μF]	l/min m³/h	15	30	45	60	75	90	105	120	Código	
	1~230V	3~230V	3~400V	1~	3~	[kW]	[HP]			0,9	1,8	2,7	3,6	4,5	5,4	6,3	7,2	1~230V	3~230V/400V
	Prisma 25 3	5,5	3,5	2	1,2	1	0,75			1	16	33	32	31	28	26	22	17	12
Prisma 25 4	6,8	4,3	2,5	1,5	1,4	0,9	1,2	16	43	42	40	37	33	28	22	15	97188	97185	
Prisma 25 5	7,4	5,2	3	1,7	1,7	1,1	1,5	25	56	55	53	48	43	37	29	20	97196	97194	
Prisma 25 6	9,8	6,7	3,9	2,2	2	1,5	2	30	72	68	65	58	50	40	32	24	97203	97202	

### Curva de funcionamiento a 2900 rpm



### Dimensión y peso

Modelo	A	B	C	D	E	F	G	H	I	J	L/M	Kg
Prisma 25 3	202	127	253	82	75	110	218	59	138	8	1"	13,5
Prisma 25 4	229	127	279	82	75	110	218	59	138	8	1"	14,6
Prisma 25 5	255	127	328	82	90	122	241	59	138	8	1"	17,2
Prisma 25 6	281	142	304	-	90	122	286	69	154	10	1"	20



# Prisma 35N Superficie horizontal



## Bomba centrífuga multietapa para el suministro de agua

### Aplicaciones

Bombeo de aguas limpias para uso doméstico, industrial, agrícola y jardinería.  
Silenciosa.  
Autoaspirante hasta 2m.

### Materiales

Cuerpo bomba e impulsores en AISI 304.  
Eje bomba en AISI 431.  
Difusores en tecnopolímero.  
Aspiración e impulsión en fundición con tratamiento cataforesis.  
Cierre mecánico en alúmina-grafito.  
Carcasa motor en aluminio.  
Juntas en NBR/EPDM.

### Equipamiento

Sin cable.

### Motor

Asíncrono 2 polos.  
Protección IPX5.  
Aislamiento clase F.  
Versión monofásica con protección térmica incorporada.  
Servicio continuo.

### Limitaciones

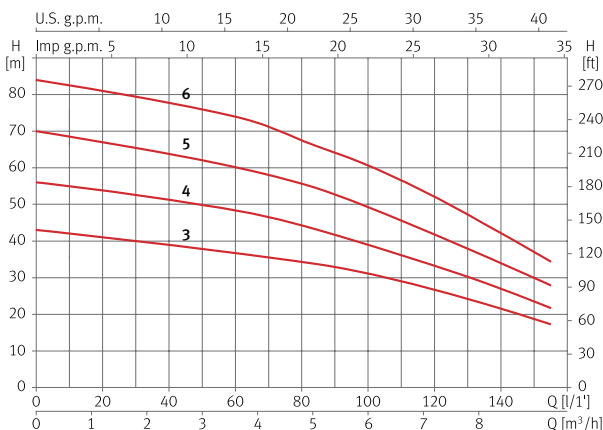
Temperatura máxima del agua: 40° C.



### Tabla de funcionamiento hidráulico

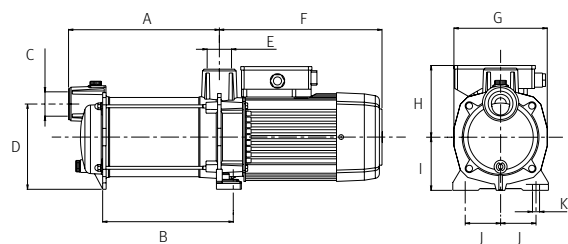
Modelo	I [A]			P1 [kW]		P2		c [μF]	l/min m³/h	Código									
	1~ 230V	3~ 230V	3~ 400V	1~	3~	[kW]	[HP]			20	40	60	80	100	120	140	150	1~230V	3~230V/400V
										1,2	2,4	3,6	4,8	6,0	7,2	8,4	9,0		
Prisma 35 3N	6,7	4,5	2,6	1,5	1,4	0,75	1	25	mca	41	39	36	34	31	27	22	18	129343	129346
Prisma 35 4N	8,4	5,3	3,1	1,8	1,8	1,1	1,5	25		54	51	48	44	39	33	27	23	129344	129347
Prisma 35 5N	10,2	6,9	4	2,3	2,2	1,5	2	30		68	64	60	55	49	41	34	30	129345	129348
Prisma 35 6N	-	8,3	4,8	-	2,7	2,2	3	-		81	78	74	67	60	52	42	37	-	129349

### Curva de funcionamiento a 2900 rpm



### Dimensión y peso

Modelo	A	B	C/E	D	F	G	H	I	J	K	Kg
Prisma 35 3N	221	187	1 1/4"	147	282	158	122	90	60	12	18,5
Prisma 35 4N	247	212	1 1/4"	147	282	158	122	90	60	12	20,5
Prisma 35 5N	271	236	1 1/4"	147	282	158	122	90	60	12	23,5
Prisma 35 6N	296	261	1 1/4"	147	282	158	122	90	60	12	23,7



# Prisma 45N Superficie horizontal



## Bomba centrífuga multietapa para el suministro de agua

### Aplicaciones

Bombeo de aguas limpias para uso doméstico, industrial, agrícola y jardinería.  
Silenciosa.  
Autoaspirante hasta 2m.

### Materiales

Cuerpo bomba e impulsores en AISI 304.  
Eje bomba en AISI 431.  
Difusores en tecnopolímero.  
Aspiración e impulsión en fundición con tratamiento cataforesis.  
Cierre mecánico en alúmina-grafito.  
Carcasa motor en aluminio.  
Juntas en NBR/EPDM.

### Equipamiento

Sin cable.

### Motor

Asíncrono 2 polos.  
Protección IPX5.  
Aislamiento clase F.  
Versión monofásica con protección térmica incorporada.  
Servicio continuo.

### Limitaciones

Temperatura máxima del agua: 40° C.

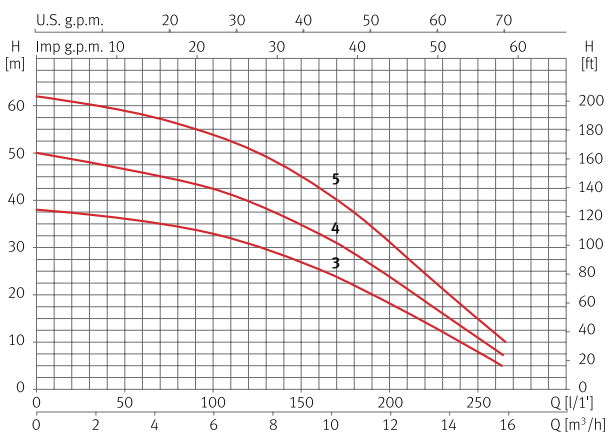


SUPERFICIE HORIZONTAL

### Tabla de funcionamiento hidráulico

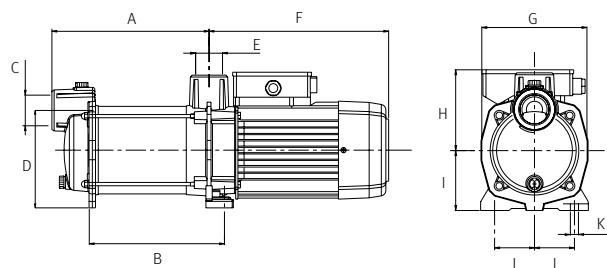
Modelo	I [A]			P1 [kW]		P2		c [μF]	l/min m³/h	25	50	75	100	125	150	200	250	Código	
	1~230V	3~230V	3~400V	1~	3~	[kW]	[HP]			1,5	3,0	4,5	6,0	7,5	9,0	12	15	1~230V	3~230V/400V
Prisma 45 3N	7,9	5,2	3	1,8	1,7	1,1	1,5	25	mca	37	36	35	33	30	27	18	8	132082	132084
Prisma 45 4N	10	6,9	4	2,2	2,2	1,5	2	30		48	47	45	42	39	36	24	11	132083	132085
Prisma 45 5N	-	8,6	5	-	2,8	2,2	3	-		61	59	56	54	50	45	31	15	-	132086

### Curva de funcionamiento a 2900 rpm



### Dimensión y peso

Modelo	A	B	C	D	E	F	G	H	I	J	K	Kg
Prisma 45 3N	246	212	1 1/2"	147	1 1/4"	282	158	128	90	60	12	22,6
Prisma 45 4N	277	242	1 1/2"	147	1 1/4"	282	158	128	90	60	12	23,7
Prisma 45 5N	307	273	1 1/2"	147	1 1/4"	282	158	128	90	60	12	25,3



## Bomba centrífuga multietapa para el suministro de agua, autoaspirante hasta 9m

### Aplicaciones

Bombeo de aguas limpias para uso doméstico, industrial, agrícola y jardinería.  
Silenciosa.  
Autoaspirante hasta 9m.

### Materiales

Cuerpo bomba e impulsores en AISI 304.  
Eje bomba en AISI 431.  
Difusores en tecnopolímero.  
Aspiración e impulsión en fundición con tratamiento cataforesis.  
Cierre mecánico en alúmina-grafito.  
Carcasa motor en aluminio.  
Juntas en NBR/EPDM.

### Equipamiento

Sin cable.

### Motor

Asíncrono 2 polos.  
Protección IPX5.  
Aislamiento clase F.  
Versión monofásica con protección térmica incorporada.  
Servicio continuo.

### Limitaciones

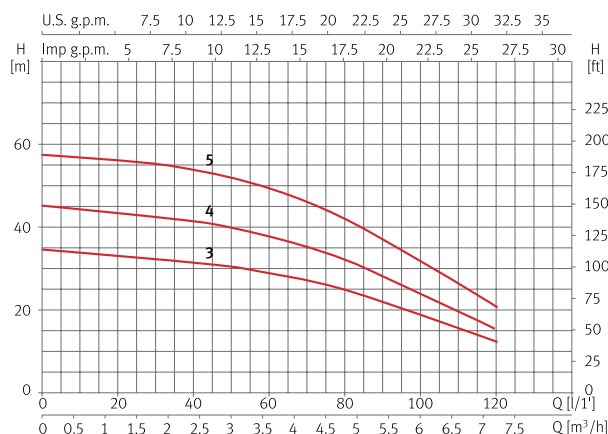
Temperatura máxima del agua: 40° C.



### Tabla de funcionamiento hidráulico

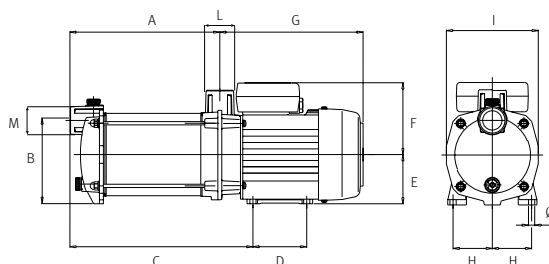
Modelo	I [A]			P1 [kW]		P2		c [μF]	l/min	15	30	45	60	75	90	105	120	Código	
	1~230V	3~230V	3~400V	1~	3~	[kW]	[HP]			m³/h	0,9	1,8	2,7	3,6	4,5	5,4	6,3	7,2	1~230V
Aspri 25 3	5,5	3,5	2	1,2	1	0,75	1	16	mca	33	32	31	28	26	22	17	12	96450	96447
Aspri 25 4	6,8	4,3	2,5	1,5	1,4	0,9	1,2	16		43	42	40	37	33	28	22	15	96458	96455
Aspri 25 5	7,4	5,2	3	1,7	1,7	1,1	1,5	25		56	55	53	48	43	37	29	20	96466	96464

### Curva de funcionamiento a 2900 rpm



### Dimensión y peso

Modelo	A	B	C	D	E	F	G	H	I	J	L/M	Kg
Aspri 25 3	202	127	253	82	75	110	218	59	138	8	1"	13,5
Aspri 25 4	229	127	279	82	75	110	218	59	138	8	1"	14,6
Aspri 25 5	255	127	328	82	90	122	241	59	138	8	1"	17,2



# Tecno 05 Superficie horizontal



## Bomba centrífuga multietapa para el suministro de agua

### Aplicaciones

Bombeo de aguas limpias para uso doméstico, industrial, agrícola y jardinería.  
Silenciosa.  
Autoaspirante hasta 2m.

### Motor

Asíncrono 2 polos.  
Protección IPX5.  
Aislamiento clase F.  
Protección térmica incorporada.  
Servicio continuo.

### Materiales

Cuerpo bomba e impulsores en AISI 304.  
Eje bomba en AISI 431.  
Difusores en tecnopolímero.  
Cierre mecánico en alúmina-grafito.  
Carcasa motor en aluminio.  
Juntas en NBR/EPDM.

### Limitaciones

Temperatura máxima del agua: 40° C

### Equipamiento

Sin cable.

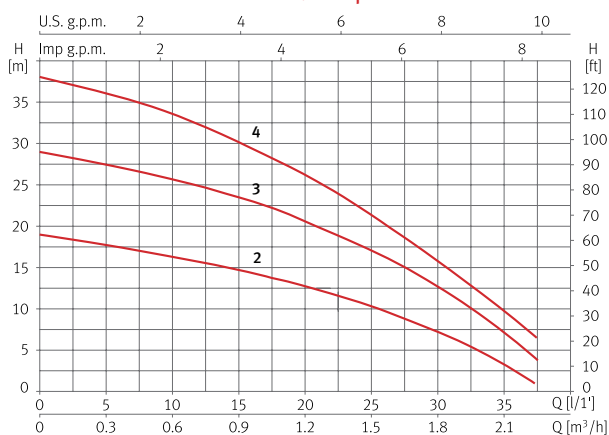


SUPERFICIE HORIZONTAL

### Tabla de funcionamiento hidráulico

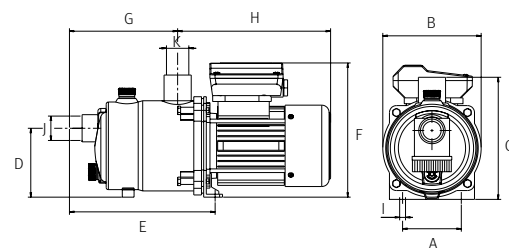
Modelo	I [A]	P1 [kW]	P2		c [μF]	l/min m³/h	5	10	15	20	25	30	35	37	Código
	1~230V	1~	[kW]	[HP]											
Tecno 05 2	1,2	0,25	0,11	0,15	6	mca	18	17	15	13	10	7	3	1	97502
Tecno 05 3	1,6	0,35	0,19	0,25	6		27	26	23	20	17	12	7	4	97505
Tecno 05 4	2	0,45	0,19	0,25	6		36	33	30	26	21	16	10	7	97508

### Curva de funcionamiento a 2900 rpm



### Dimensión y peso

Modelo	A	B	C	D	E	F	G	H	I	J	K	Kg
Tecno 05 2	80	136	158	94	176	174	124	225	9	1"	1"	5,2
Tecno 05 3	80	136	158	94	194	174	142	225	9	1"	1"	6,2
Tecno 05 4	80	136	158	94	212	174	159	225	9	1"	1"	6,3



## Bomba centrífuga multietapa para el suministro de agua

### Aplicaciones

Bombeo de aguas limpias para uso doméstico, industrial, agrícola y jardinería.  
Silenciosa.  
Autoaspirante hasta 2m.

### Materiales

Cuerpo bomba e impulsores en AISI 304.  
Eje bomba en AISI 431.  
Difusores en tecnopolímero.  
Cierre mecánico en alúmina-grafito.  
Carcasa motor en aluminio.  
Juntas en NBR/EPDM.

### Equipamiento

Sin cable.

### Motor

Asíncrono 2 polos.  
Protección IPX5.  
Aislamiento clase F.  
Versión monofásica con protección térmica incorporada.  
Servicio continuo.

### Limitaciones

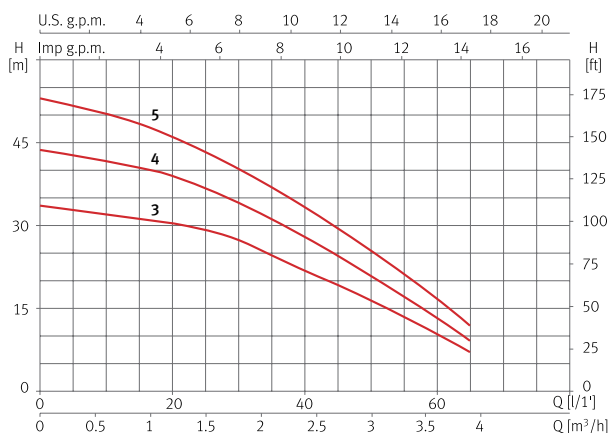
Temperatura máxima del agua: 40° C



### Tabla de funcionamiento hidráulico

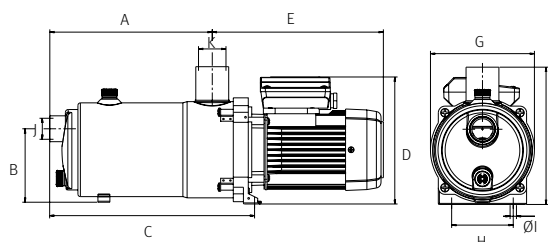
Modelo	I [A]			P1 [kW]		P2		c [μF]	l/min	10	20	30	35	40	50	60	65	Código
	1~230V	3~230V	3~400V	1~	3~	[kW]	[HP]											
Tecno 15 3	2,7	2,1	1,2	0,61	0,61	0,37	0,5	12	mca	32	30	26	24	22	17	11	7	97518
Tecno 15 4	3,5	2,3	1,3	0,79	0,79	0,55	0,75	12		43	39	35	32	27	22	14	9	97520
Tecno 15 5	4,1	3,3	1,9	0,95	0,95	0,75	1	12		51	47	42	38	34	25	17	12	97522

### Curva de funcionamiento a 2900 rpm



### Dimensión y peso

Modelo	A	B	C	D	E	F	G	H	I	J	K	Kg
Tecno 15 3	197	108	258	182	233	196	149	88	9	1"	1"	7,2
Tecno 15 4	221	108	281	182	233	196	149	88	9	1"	1"	9,5
Tecno 15 5	244	108	305	182	233	196	149	88	9	1"	1"	11





# Tecno 25 Superficie horizontal



## Bomba centrífuga multietapa para el suministro de agua

### Aplicaciones

Bombeo de aguas limpias para uso doméstico, industrial, agrícola y jardinería.  
Silenciosa.  
Autoaspirante hasta 2m.

### Materiales

Cuerpo bomba e impulsores en AISI 304.  
Eje bomba en AISI 431.  
Difusores en tecnopolímero.  
Cierre mecánico en alúmina-grafito.  
Carcasa motor en aluminio.  
Juntas en NBR/EPDM.

### Equipamiento

Sin cable.

### Motor

Asíncrono 2 polos.  
Protección IPX5.  
Aislamiento clase F.  
Versión monofásica con protección térmica incorporada.  
Servicio continuo.

### Limitaciones

Temperatura máxima del agua: 40° C

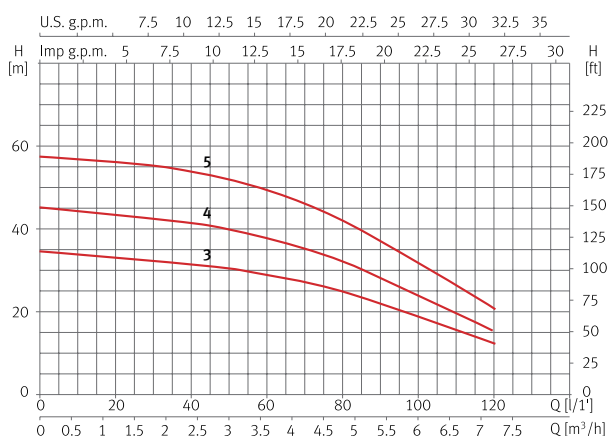


SUPERFICIE HORIZONTAL

### Tabla de funcionamiento hidráulico

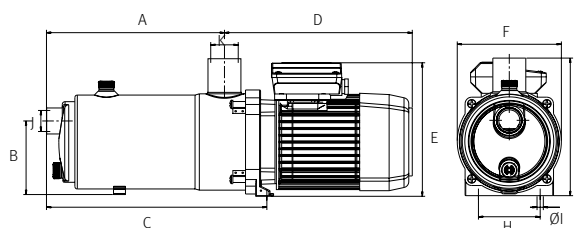
Modelo	I [A]			P1 [kW]		P2		c [μF]	l/min	15	30	45	60	75	90	105	120	Código	
	1~ 230V	3~ 230V	3~ 400V	1~	3~	[kW]	[HP]												
Tecno 25 3	5,5	-	-	1,2	-	0,75	1	16											
Tecno 25 4	6,8	4,3	2,5	1,5	1,4	0,9	1,2	16											
Tecno 25 5	7,4	5,2	3	1,7	1,7	1,1	1,5	25											
									mca	0,9	1,8	2,7	3,6	4,5	5,4	6,3	7,2	1-230V	
										33	32	31	28	26	22	17	12	97526	
										43	42	40	37	33	28	22	15	97528	
										56	55	53	48	43	37	29	20	97530	

### Curva de funcionamiento a 2900 rpm



### Dimensión y peso

Modelo	A	B	C	D	E	F	G	H	I	J	K	Kg
Tecno 25 3	210	108	272	267	191	149	196	88	9	1"	1"	7,2
Tecno 25 4	237	108	298	267	191	149	196	88	9	1"	1"	9,5
Tecno 25 5	263	108	325	289	191	149	196	88	9	1"	1"	11





# SUPERFICIE VERTICAL



## Bomba centrífuga multietapa para el suministro de agua

### Aplicaciones

Bombeo de aguas limpias para uso doméstico, industrial, agrícola y jardinería. Silenciosa.

### Materiales

Cuerpo bomba e impulsores en AISI 304.  
Eje bomba en AISI 420.  
Difusores en tecnopolímero.  
Aspiración e impulsión en fundición.  
Cierre mecánico en alúmina-grafito.  
Carcasa motor en aluminio.  
Juntas en NBR/EPDM.

### Equipamiento

Sin cable.  
Contrabridas ovales DIN 2558 y juntas incluidas.

### Motor

Asíncrono 2 polos.  
Protección IPX5.  
Aislamiento clase F.  
Versión monofásica con protección térmica incorporada.  
Servicio continuo.

### Limitaciones

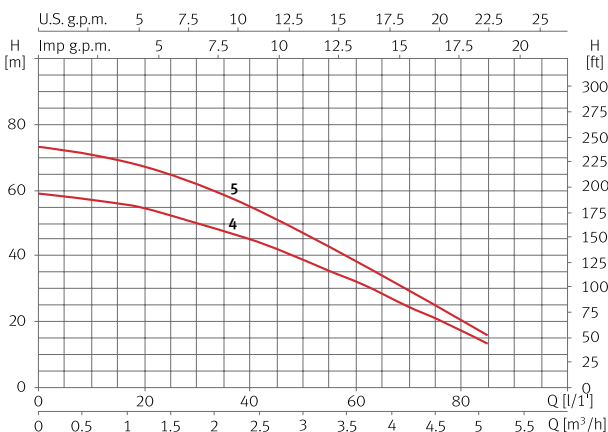
Temperatura máxima del agua: 40° C.



### Tabla de funcionamiento hidráulico

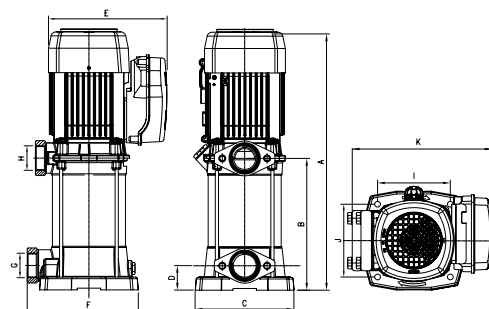
Modelo	I [A]			P1 [kW]		P2		c [μF]	l/min	8	17	25	33	42	58	75	85	Código	
	1~230V	3~230V	3~400V	1~	3~	[kW]	[HP]											1~230V	3~230V/400V
Multi 25 4	5,8	3,9	2,3	1,2	1,1	0,75	1	16	m³/h	0,5	1,0	1,5	2,0	2,5	3,5	4,5	5,1	134927	134930
Multi 25 5	6,4	4,2	2,5	1,4	1,3	0,9	1,2	16	mca	53	51	48	46	42	33	22	13	134928	134931

### Curva de funcionamiento a 2900 rpm



### Dimensión y peso

Modelo	A	B	C	D	E	F	G	H	I	J	K	Kg
Multi 25 4	420	205	170	42	203	191	1 1/4"	1 1/4"	125	125	240	17,3
Multi 25 5	442	226	170	42	203	191	1 1/4"	1 1/4"	125	125	240	18,1



# Multi 35N Superficie vertical



## Bomba centrífuga multietapa para el suministro de agua

### Aplicaciones

Bombeo de aguas limpias para uso doméstico, industrial, agrícola y jardinería. Silenciosa.

### Materiales

Cuerpo bomba e impulsores en AISI 304.  
Eje bomba en AISI 420.  
Difusores en tecnopolímero.  
Aspiración e impulsión en fundición.  
Cierre mecánico en alúmina-grafito.  
Carcasa motor en aluminio.  
Juntas en NBR/EPDM.

### Equipamiento

Sin cable.  
Contrabridas ovales DIN 2558 y juntas incluidas.

### Motor

Asíncrono 2 polos.  
Protección IPX5.  
Aislamiento clase F.  
Versión monofásica con protección térmica incorporada.  
Servicio continuo.

### Limitaciones

Temperatura máxima del agua: 40° C.

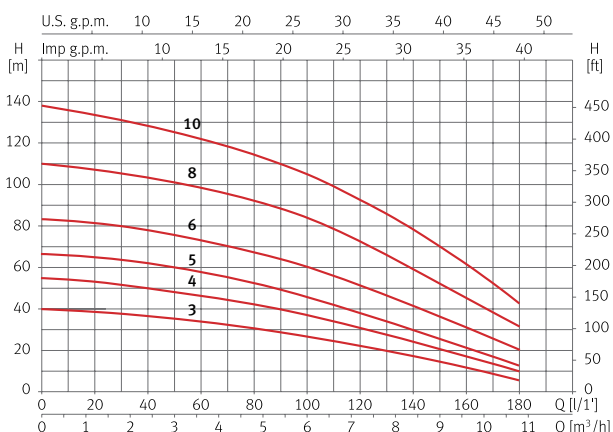


SUPERFICIE VERTICAL

### Tabla de funcionamiento hidráulico

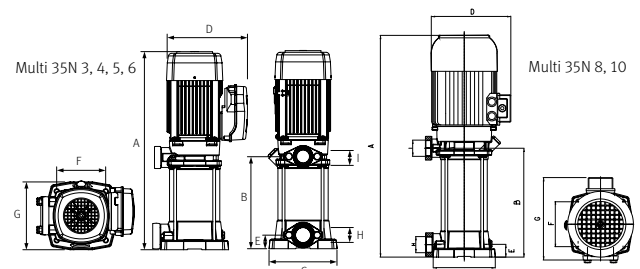
Modelo	I [A]			P1 [kW]		P2		c [μF]	l/min	17	33	50	75	100	125	150	175	Código	
	1~230V	3~230V	3~400V	1~	3~	[kW]	[HP]											1~230V	3~230V/400V
Multi 35 3N	6,7	4,5	2,6	1,5	1,4	0,75	1	25	mca	39	37	35	31	27	21	15	7	129334	-
Multi 35 4N	8,4	5,3	3,1	1,8	1,8	1,1	1,5	25		54	51	48	44	37	29	21	12	129335	129339
Multi 35 5N	10,2	6,9	4	2,3	2,2	1,5	2	30		65	63	60	54	46	36	26	15	129336	129340
Multi 35 6N	-	8,3	4,8	-	2,7	2,2	3	-		82	80	76	69	61	49	37	23	-	129341
Multi 35 8N	-	11,9	6,5	-	3,6	3	4	-		108	105	101	93	85	70	53	35	-	129342
Multi 35 10N	-	15,4	8,9	-	4,9	4	5,5	-		134	130	125	117	105	90	70	47	-	129337

### Curva de funcionamiento a 2900 rpm



### Dimensión y peso

Modelo	A	B	C	D	E	F	G	H	I	Kg
Multi 35 3N	487	201,5	184	220	37	133	254	1 1/2"	1 1/4"	20,2/20
Multi 35 4N	511,5	226	184	220	37	133	254	1 1/2"	1 1/4"	22,4/20,4
Multi 35 5N	536	250,5	184	220	37	133	254	1 1/2"	1 1/4"	25,1/22,7
Multi 35 6N	561	275	184	220	37	133	254	1 1/2"	1 1/4"	25,7
Multi 35 8N	657,5	323	184	235,5	37	133	244	1 1/2"	1 1/4"	32,6
Multi 35 10N	707,5	373	184	235,5	37	133	244	1 1/2"	1 1/4"	39,4



# Multi 55N Superficie vertical



## Bomba centrífuga multietapa para el suministro de agua

### Aplicaciones

Bombeo de aguas limpias para uso doméstico, industrial, agrícola y jardinería. Silenciosa.

### Materiales

Cuerpo bomba e impulsores en AISI 304. Eje bomba en AISI 420. Difusores en tecnopolímero. Aspiración e impulsión en fundición. Cierre mecánico en alúmina-grafito. Carcasa motor en aluminio. Juntas en NBR/EPDM.

### Equipamiento

Sin cable. Contrabridas ovales DIN 2558 y juntas incluidas.

### Motor

Asíncrono 2 polos. Protección IPX5. Aislamiento clase F. Versión monofásica con protección térmica incorporada. Servicio continuo.

### Limitaciones

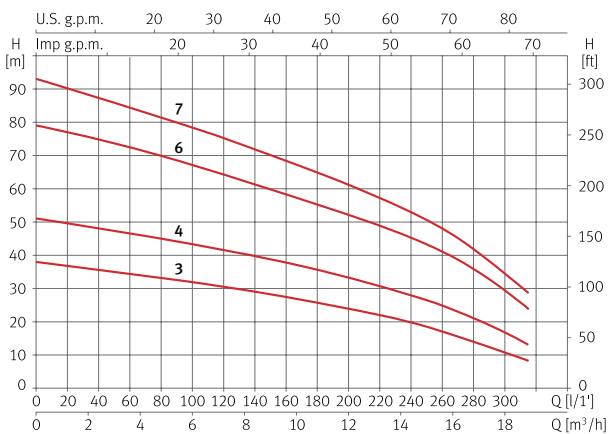
Temperatura máxima del agua: 40° C.



### Tabla de funcionamiento hidráulico

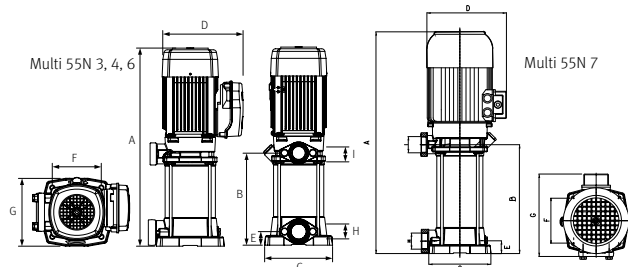
Modelo	I [A]			P1 [kW]		P2		c [μF]	l/min m³/h	20	50	75	100	150	200	250	300	Código
	1~230V	3~230V	3~400V	1~	3~	[kW]	[HP]											
Multi 55 3N	9,6	6,6	3,8	2,1	2,1	1,5	2	30	mca	37	35	33	31	28	24	18	10	131484
Multi 55 4N	-	8,3	4,8	-	2,8	2,2	3	-		50	47	45	43	39	33	26	16	131485
Multi 55 6N	-	12,1	7	-	4,2	3	4	-		77	73	70	66	60	52	43	29	131486
Multi 55 7N	-	15,6	9	-	4,9	4	5,5	-		90	86	82	78	70	60	50	35	131487
											1,2	3,0	4,5	6,0	9,0	12	15	18

### Curva de funcionamiento a 2900 rpm



### Dimensión y peso

Modelo	A	B	C	D	E	F	G	H	I	Kg
Multi 55 3N	531	245	184	235,5	37	133	244	1 1/2"	1 1/4"	25,7/23,3
Multi 55 4N	571	285	184	235,5	37	133	244	1 1/2"	1 1/4"	26,6
Multi 55 6N	696	362	184	235,5	37	133	244	1 1/2"	1 1/4"	35,4
Multi 55 7N	736	402	184	235,5	37	133	244	1 1/2"	1 1/4"	39,7



# Multi VE 94 Superficie vertical



## Bomba centrífuga multietapa in-line para el suministro de agua

### Aplicaciones

Bombeo de aguas limpias para uso doméstico, industrial, agrícola y jardinería.

### Materiales

Cuerpo bomba e impulsores en AISI 304.  
Eje bomba en AISI 420.  
Difusores en tecnopolímero.  
Aspiración, impulsión y acoplamiento motor-hidráulica en fundición.  
Cierre mecánico en alúmina-grafito.  
Carcasa motor en aluminio.  
Juntas en NBR/EPDM.

### Equipamiento

Sin cable.  
Contrabridas y juntas incluidas.  
Acoplamiento motor-hidráulica sistema V18-brida C.

### Motor

Asíncrono 2 polos.  
Protección IPX4.  
Aislamiento clase F.  
Servicio continuo.

### Limitaciones

Temperatura máxima del agua: 40° C.

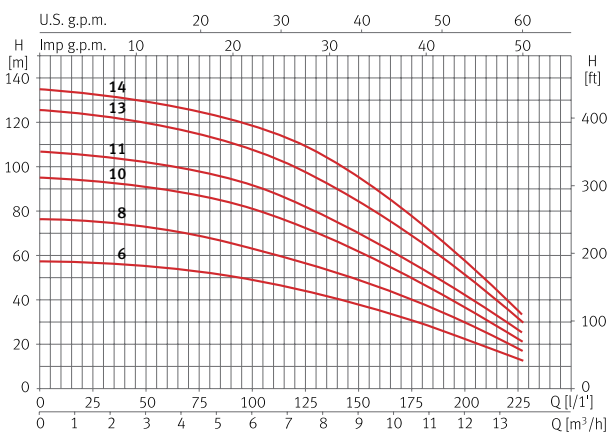


SUPERFICIE VERTICAL

### Tabla de funcionamiento hidráulico

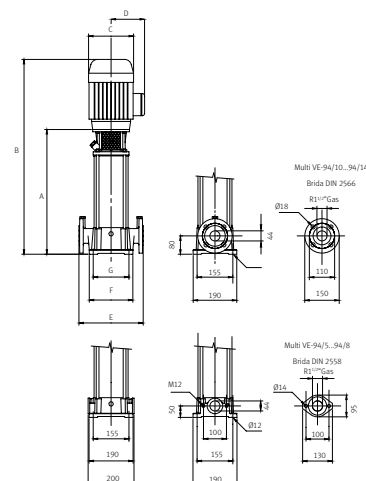
Modelo	I [A]			P1 [kW]	P2		l/min	mca								Código	
	3~230V	3~400V	3~692V		3~	[kW]		[HP]	0,0	50	100	125	150	175	200	225	3~230V/400V
Multi VE 94 6	6,7	3,9	-	2,3	1,5	2	58	55	49	44	38	31	22	13	97746	-	
Multi VE 94 8	8,9	5,2	-	3	2,2	3	77	73	63	56	49	40	30	18	97759	-	
Multi VE 94 10	11,7	6,8	-	3,9	3	4	95	91	81	72	62	50	36	22	97710	-	
Multi VE 94 11	12,4	7,2	-	4,4	3	4	108	102	91	82	70	56	42	26	97717	-	
Multi VE 94 13	-	8,6	5	5	4	5,5	125	120	107	97	85	68	51	32	-	97726	
Multi VE 94 14	-	9,7	5,4	5,5	5,5	7,5	135	129	118	109	95	77	57	35	-	97729	

### Curva de funcionamiento a 2900 rpm



### Dimensión y peso

Modelo	A	B	C	D	E	F	G	Kg
Multi VE 94 6	486	738	176	127	280	190	155	35
Multi VE 94 8	563	838	176	127	280	190	155	38
Multi VE 94 10	666	974	194	138	280	190	155	51
Multi VE 94 11	703	1010	194	138	280	190	155	52
Multi VE 94 13	780	1086	194	138	280	190	155	57
Multi VE 94 14	816	1134	220	146	280	190	155	66



# Multi VE 121N Superficie vertical



## Bomba centrífuga multietapa in-line para el suministro de agua

### Aplicaciones

Bombeo de aguas limpias para uso doméstico, industrial, agrícola y jardinería.

### Materiales

Cuerpo bomba e impulsores en AISI 304.  
Eje bomba en AISI 431.  
Difusores en tecnopolímero.  
Aspiración, impulsión y acoplamiento motor-hidráulica en fundición.  
Cierre mecánico en alúmina-grafito.  
Carcasa motor en aluminio.  
Juntas en NBR/EPDM.

### Equipamiento

Sin cable.  
Contrabridas y juntas incluidas.  
Acoplamiento motor-hidráulica sistema V1-brida FF.

### Motor

Asíncrono 2 polos.  
Protección IPX4.  
Aislamiento clase F.  
Servicio continuo.

### Limitaciones

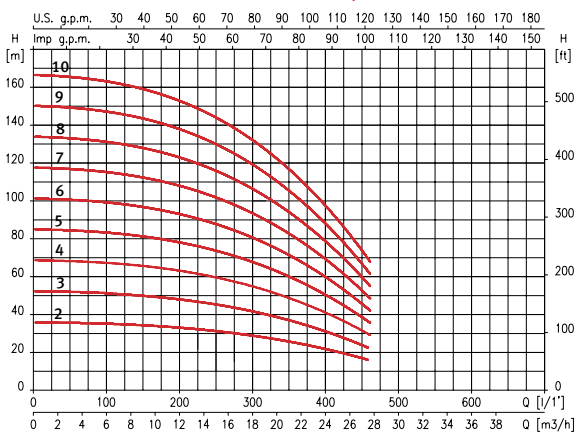
Temperatura máxima del agua: 40° C.



### Tabla de funcionamiento hidráulico

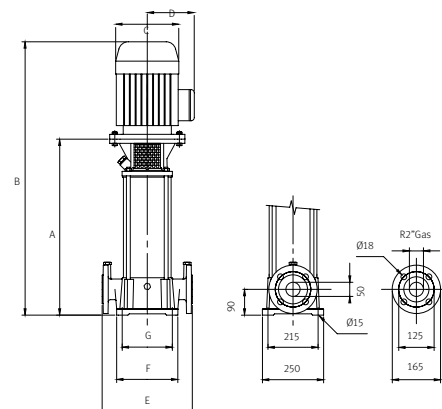
Modelo	I [A]			P1 [kW]	P2		l/min m³/h	Q								Código	
	3~230V	3~400V	3~692V	3~	[kW]	[HP]		0,0	65	130	195	260	325	390	455	3~230V/400V	3~400V/692V
Multi VE 121 2N	10,4	6	-	3	3	4	mca	33	33	32	31	28	25	20	14	203425	-
Multi VE 121 3N	12,1	7	4	4,2	4	5,5		50	49	48	46	42	37	31	21	-	203427
Multi VE 121 4N	17,5	10,1	5,8	5,5	5,5	7,5		66	66	64	61	57	50	41	29	-	203429
Multi VE 121 5N	20,5	11,8	7,7	6,8	5,5	7,5		83	82	80	77	71	62	51	36	-	203431
Multi VE 121 6N	-	14,6	8,5	7,8	7,5	10		100	99	96	92	85	75	61	43	-	203433
Multi VE 121 7N	-	16,5	9,5	9,2	9,2	12,5		116	115	112	107	99	87	71	50	-	203434
Multi VE 121 8N	-	19,5	11,3	10,6	11	15		133	132	128	123	113	100	81	57	-	203435
Multi VE 121 9N	-	21	12,2	13,8	15	20		150	148	145	138	127	112	92	64	-	203436
Multi VE 121 10N	-	23	13,3	15	15	20		166	165	161	153	141	125	102	71	-	203437

### Curva de funcionamiento a 2900 rpm



### Dimensión y peso

Modelo	A	B	C	D	E	F	G	Kg
Multi VE 121 2N	470	776	195	140	300	210	130	58
Multi VE 121 3N	522	847	195	140	300	210	130	65
Multi VE 121 4N	574	943	220	182	300	210	130	82
Multi VE 121 5N	626	995	220	182	300	210	130	83
Multi VE 121 6N	678	1085	220	182	300	210	130	86
Multi VE 121 7N	730	1137	220	182	300	210	130	94
Multi VE 121 8N	782	1189	220	182	300	210	130	96
Multi VE 121 9N	834	1241	220	182	300	210	130	103
Multi VE 121 10N	886	1293	220	182	300	210	130	104





## Bomba centrífuga multietapa in-line para el suministro de agua, de acero inoxidable

### Aplicaciones

Bombeo de aguas limpias para uso doméstico, industrial, agrícola y jardinería.

### Materiales

Cuerpo bomba, aspiración, impulsión, difusores e impulsores en AISI 304.  
Eje bomba en AISI 420.  
Acoplamiento motor-hidráulica en fundición.  
Cierre mecánico en alúmina-grafito.  
Carcasa motor en aluminio.  
Juntas en NBR/EPDM.

### Equipamiento

Sin cable.

### Motor

Asíncrono 2 polos.  
Protección IPX4.  
Aislamiento clase F.  
Servicio continuo.

### Limitaciones

Temperatura máxima del agua: 120° C.



**Tabla de funcionamiento hidráulico**

Modelo	I [A]		P1 [kW]	P2		l/min	0	22	45	65	83	108	Código
	3~230V	3~400V		3~	[kW]		[HP]	0	1,3	2,7	3,9	5,0	
Multi VS4 05	3,2	1,8	1	0,75	1	mca	45	44	41	37	31	19	200123
Multi VS4 07	4,3	2,5	1,4	1,1	1,5		63	61	58	52	44	27	200124
Multi VS4 10	6,1	3,5	1,9	1,5	2		90	87	82	74	63	39	200125
Multi VS4 14	8,3	4,8	2,7	2,2	3		126	122	115	104	88	54	200126
Multi VS4 20	11,7	6,8	3,7	3	4		180	174	165	149	125	77	200127

Modelo	I [A]			P1 [kW]	P2		l/min	0	36	70	98	125	150	Código	
	3~230V	3~400V	3~692V		3~	[kW]		[HP]	0	2,2	4,2	5,9	7,5	9,0	3~230V/400V
Multi VS6 03	2,7	1,5	-	0,9	0,75	1	mca	30	28	26	24	20	15	200128	-
Multi VS6 05	4,3	2,5	-	1,4	1,1	1,5		49	47	44	40	34	25	200129	-
Multi VS6 07	6	3,4	-	1,9	1,5	2		69	66	61	56	47	36	200130	-
Multi VS6 10	8,4	4,8	-	2,7	2,2	3		98	94	88	80	68	51	200131	-
Multi VS6 14	11,6	6,6	-	3,7	3	4		138	131	123	111	95	71	200132	-
Multi VS6 18	-	8,4	4,9	4,7	4	5,5		177	169	158	143	122	91	-	200133
Multi VS6 22	-	10,2	5,9	5,6	5,5	7,5		216	206	193	175	149	112	-	200134

Tabla de funcionamiento hidráulico

Modelo	I [A]			P1 [kW]	P2		l/min	0	67	101	135	184	220	Código	
	3~230V	3~400V	3~692V		3~	[kW]		[HP]	m³/h	0	4,0	6,0	8,1	11,0	13,2
Multi VS10 03	4,3	2,5	-	1,4	1,1	1,5	mca	34	33	31	29	24	19	200135	-
Multi VS10 04	5,6	3,2	-	1,8	1,5	2		46	44	41	39	32	25	200136	-
Multi VS10 06	8,2	4,7	-	2,6	2,2	3		68	65	62	58	48	38	200137	-
Multi VS10 08	10,8	6,2	-	3,4	3	4		91	87	83	77	65	51	200138	-
Multi VS10 09	-	6,9	4	3,8	4	5,5		103	98	93	87	73	57	-	200139
Multi VS10 11	-	8,4	4,9	4,7	4	5,5		126	120	114	106	89	70	-	200140
Multi VS10 15	-	11,4	6,6	6,3	5,5	7,5		171	163	155	145	121	95	-	200141
Multi VS10 17	-	12,7	7,4	7,1	7,5	10		194	185	176	164	137	107	-	200142
Multi VS10 21	-	15,7	9,1	8,7	7,5	10		240	228	217	202	169	133	-	200143

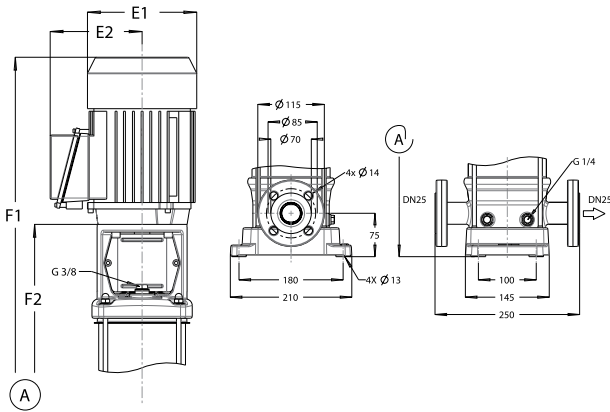
Modelo	I [A]			P1 [kW]	P2		l/min	0	67	133	200	267	375	Código	
	3~230V	3~400V	3~692V		3~	[kW]		[HP]	m³/h	0	4,0	8,0	12,0	16,0	22,5
Multi VS15 02	6,4	3,7	-	2	2,2	3	mca	29	28	28	26	24	18	200144	-
Multi VS15 03	9,5	5,5	-	3	3	4		44	42	41	39	36	28	200145	-
Multi VS15 04	-	7,2	4,2	4	4	5,5		59	57	55	52	48	37	-	200146
Multi VS15 06	-	10,7	6,2	5,9	5,5	7,5		88	85	82	78	72	55	-	200147
Multi VS15 08	-	14,1	8,2	7,8	7,5	10		117	113	110	104	96	74	-	200148
Multi VS15 11	-	19,2	11,1	10,6	11	15		161	156	151	144	132	101	-	200149
Multi VS15 17	-	29,4	17	16,3	15	20		249	241	234	222	205	156	-	200150

Modelo	I [A]			P1 [kW]	P2		l/min	0	150	283	417	500	583	Código	
	3~230V	3~400V	3~692V		3~	[kW]		[HP]	m³/h	0	9,0	17,0	25,0	30,0	35,0
Multi VS25 01	6,3	3,6	-	2	2,2	3	mca	21	20	19	18	15	12	200151	-
Multi VS25 02	-	7	4,1	3,9	4	5,5		41	40	38	36	30	25	-	200152
Multi VS25 03	-	10,4	6	5,8	5,5	7,5		62	60	56	53	45	37	-	200153
Multi VS25 04	-	13,8	8	7,6	7,5	10		83	80	75	71	59	49	-	200154
Multi VS25 06	-	20,4	11,8	11,3	11	15		124	120	113	107	89	74	-	200155
Multi VS25 08	-	27	15,6	14,9	15	20		166	160	150	142	119	98	-	200156

## Dimensión y peso

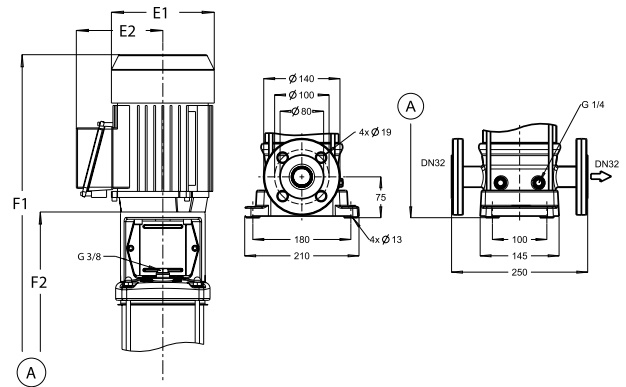
### Multi VS4

Modelo	Motor		Multi VS		
	E1	E2	F1	F2	Kg
Multi VS4 05	150	115	615	358	30
Multi VS4 06	150	115	637	380	30
Multi VS4 10	176	141	729	476	38
Multi VS4 14	176	141	844	562	41
Multi VS4 20	195	145	1015	701	53



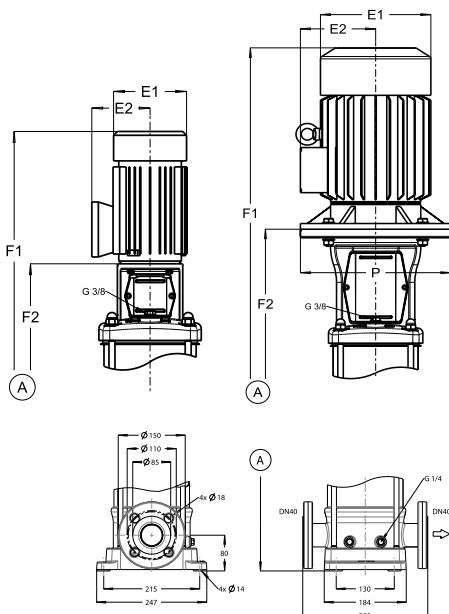
### Multi VS6

Modelo	Motor		Multi VS		
	E1	E2	F1	F2	Kg
Multi VS6 03	150	115	583	326	31
Multi VS6 05	150	115	633	376	32
Multi VS6 07	176	141	689	436	38
Multi VS6 10	176	141	793	511	41
Multi VS6 14	195	145	935	621	53
Multi VS6 18	223	167	1.044	721	62



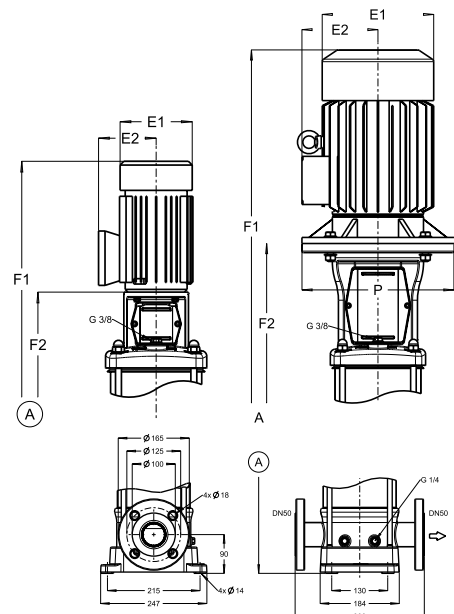
### Multi VS10

Modelo	Motor			Multi VS		
	E1	E2	P	F1	F2	Kg
Multi VS10 03	150	115	-	647	372	39
Multi VS10 04	176	141	-	679	409	45
Multi VS10 06	176	141	-	747	462	49
Multi VS10 08	195	145	-	855	525	59
Multi VS10 09	223	167	-	891	551	65
Multi VS10 11	223	167	-	944	604	67
Multi VS10 15	266	178	300	1.155	790	112
Multi VS10 17	266	178	300	1.208	843	118
Multi VS10 21	266	178	300	1.314	949	122



### Multi VS15

Modelo	Motor			Multi VS		
	E1	E2	P	F1	F2	Kg
Multi VS15 02	176	141	-	651	366	47
Multi VS15 03	195	145	-	732	402	56
Multi VS15 04	223	167	-	769	429	62
Multi VS15 06	266	178	300	926	561	102
Multi VS15 08	266	178	300	979	614	109
Multi VS15 11	315	204	350	1.222	724	188
Multi VS15 17	315	204	350	1.381	883	207

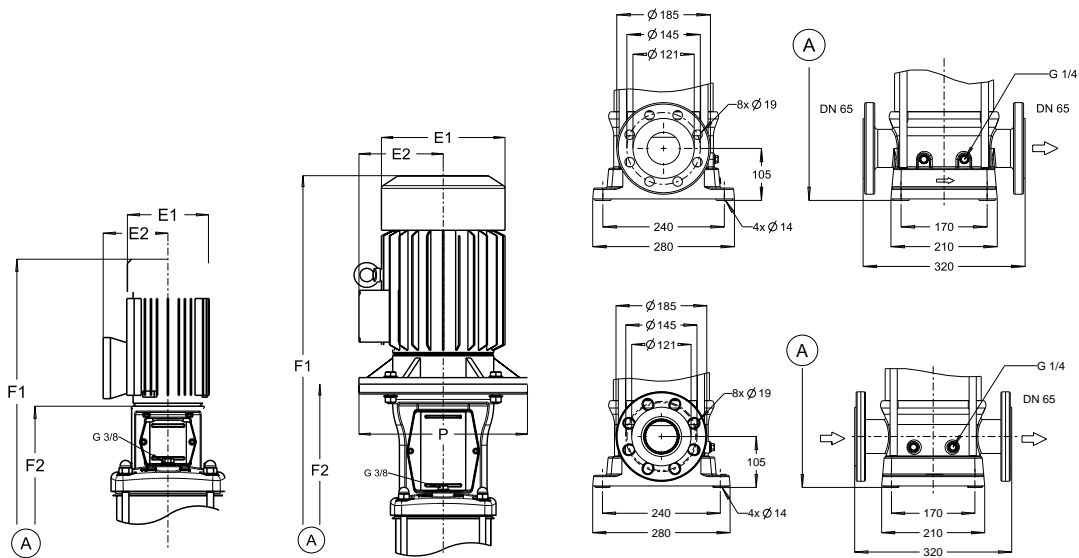


SUPERFICIE VERTICAL

## Dimensión y peso

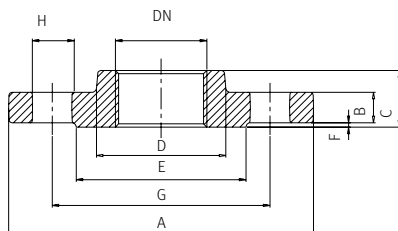
### Multi VS25

Modelo	Motor			Multi VS		
	E1	E2	P	F1	F2	Kg
Multi VS25 01	176	141	-	693	408	70
Multi VS25 02	223	167	-	818	478	85
Multi VS25 03	266	178	300	999	634	114
Multi VS25 04	266	178	300	1.064	699	121
Multi VS25 06	315	204	350	1.357	859	206
Multi VS25 08	315	204	350	1.487	989	231



## Dimensión brida según norma DIN 2566

Brida	DN	PN	A	B	C	D	E	F	G	H	Nº taladros	Métrico
DN 32	Rp 1 1/4"	25 bar	140	16	26	60	78	2	100	18	4	M16
DN 40	Rp 1 1/2"	25 bar	150	16	26	70	88	3	110	18	4	M16
DN 50	Rp 2"	25 bar	165	18	28	85	102	3	125	18	4	M16

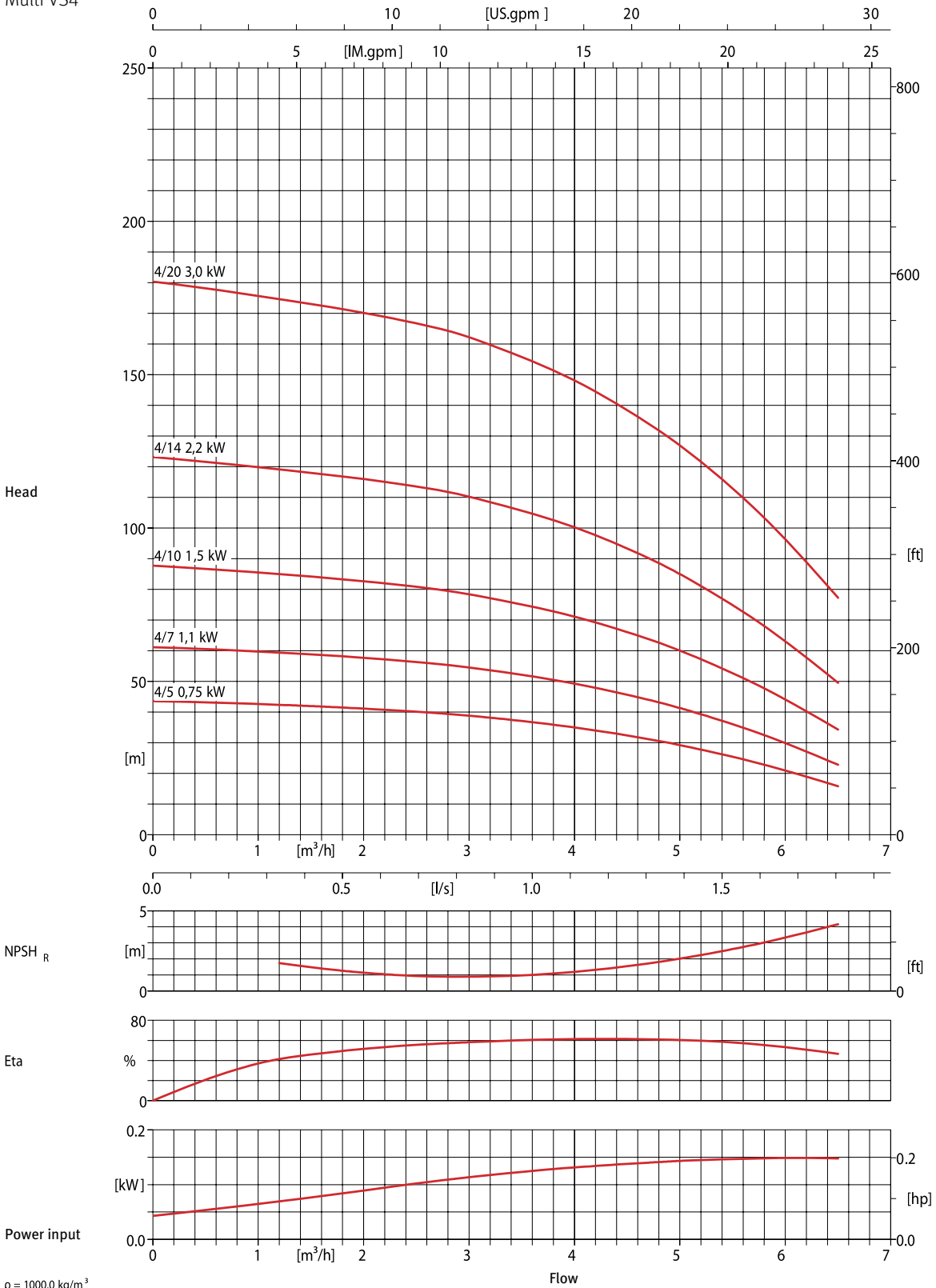


# Multi VS Superficie vertical



## Curva de funcionamiento a 2900 rpm

Multi VS4

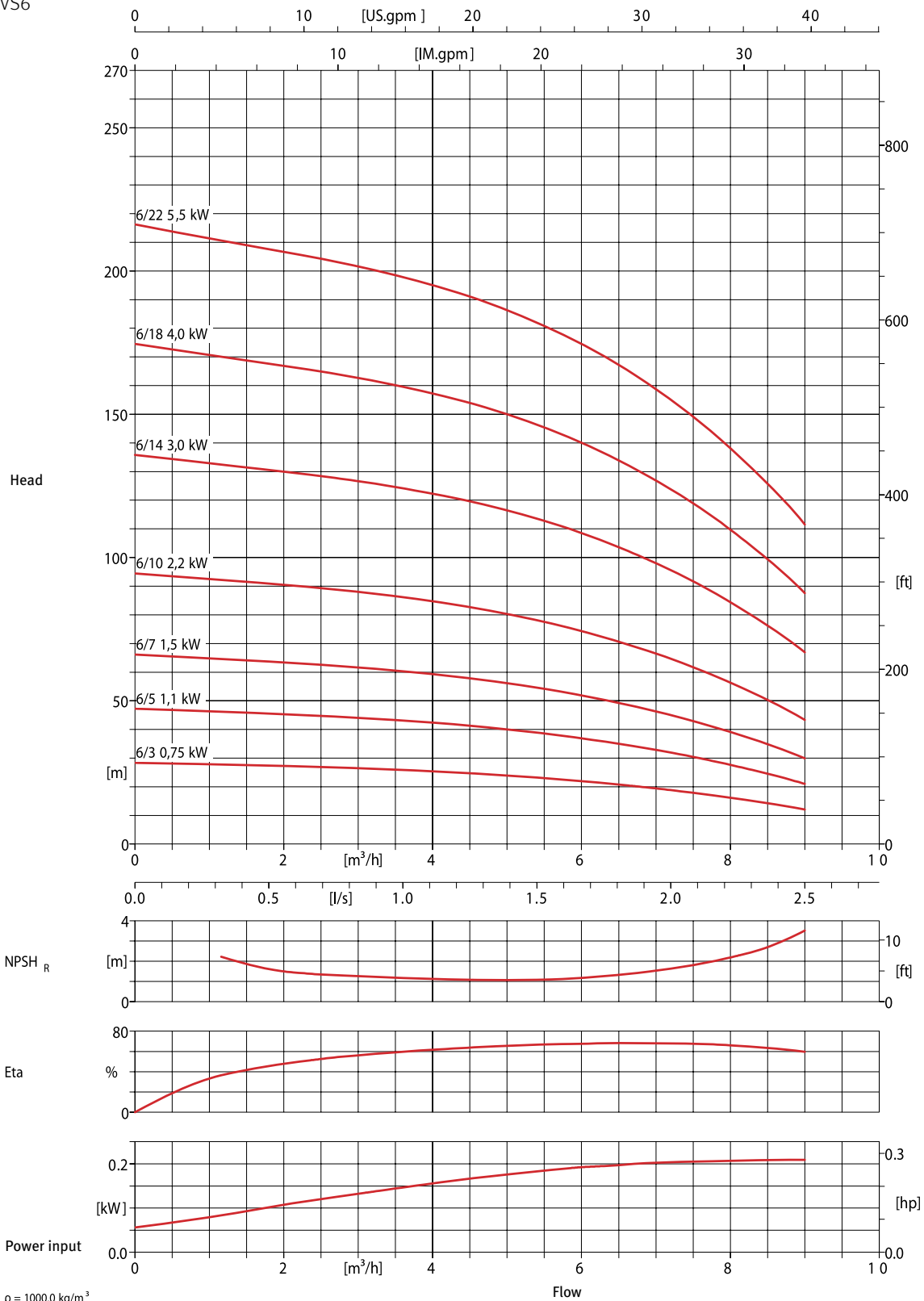


$\rho = 1000.0 \text{ kg/m}^3$

SUPERFICIE VERTICAL

## Curva de funcionamiento a 2900 rpm

Multi VS6

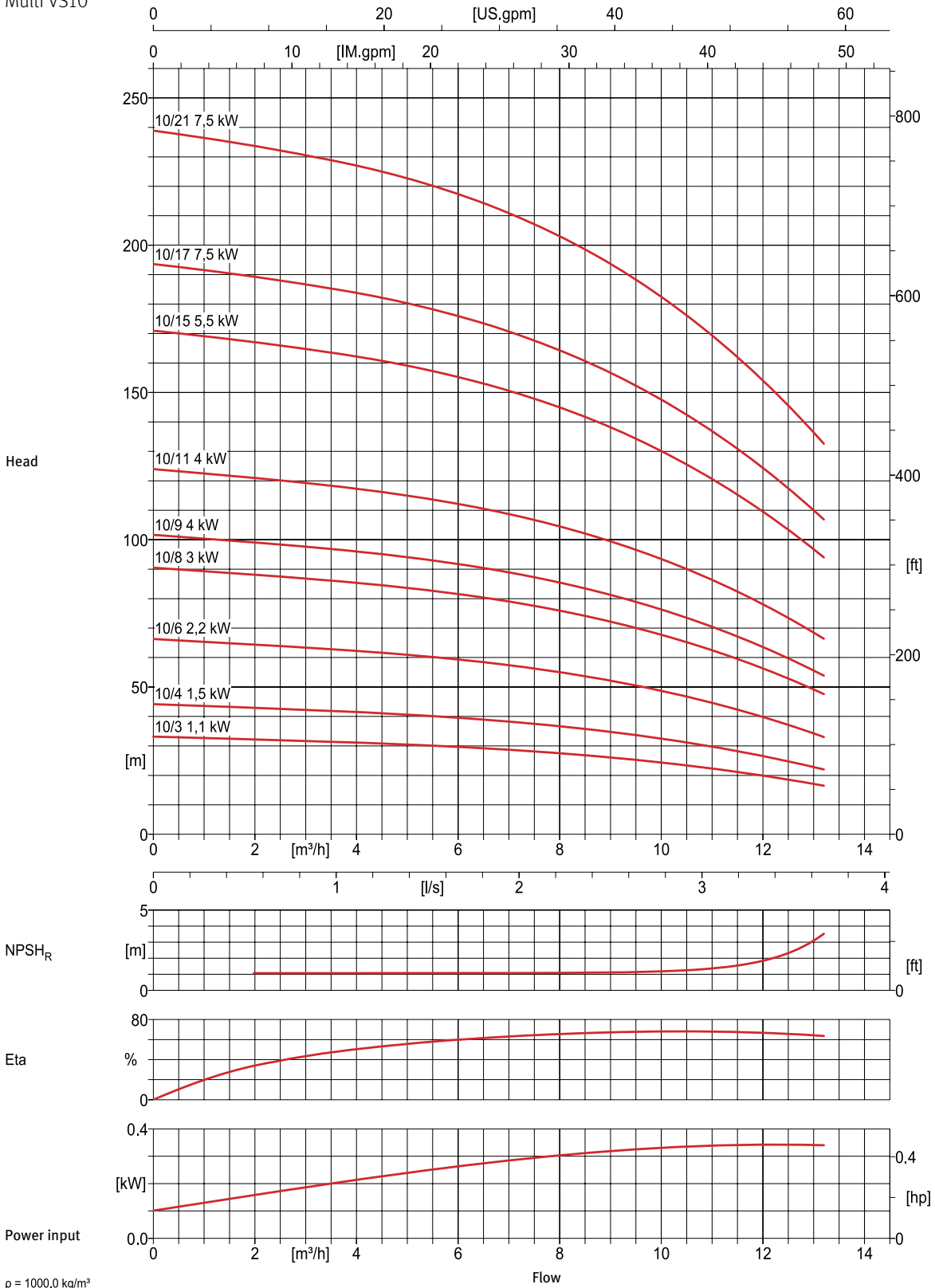


# Multi VS Superficie vertical



## Curva de funcionamiento a 2900 rpm

Multi VS10

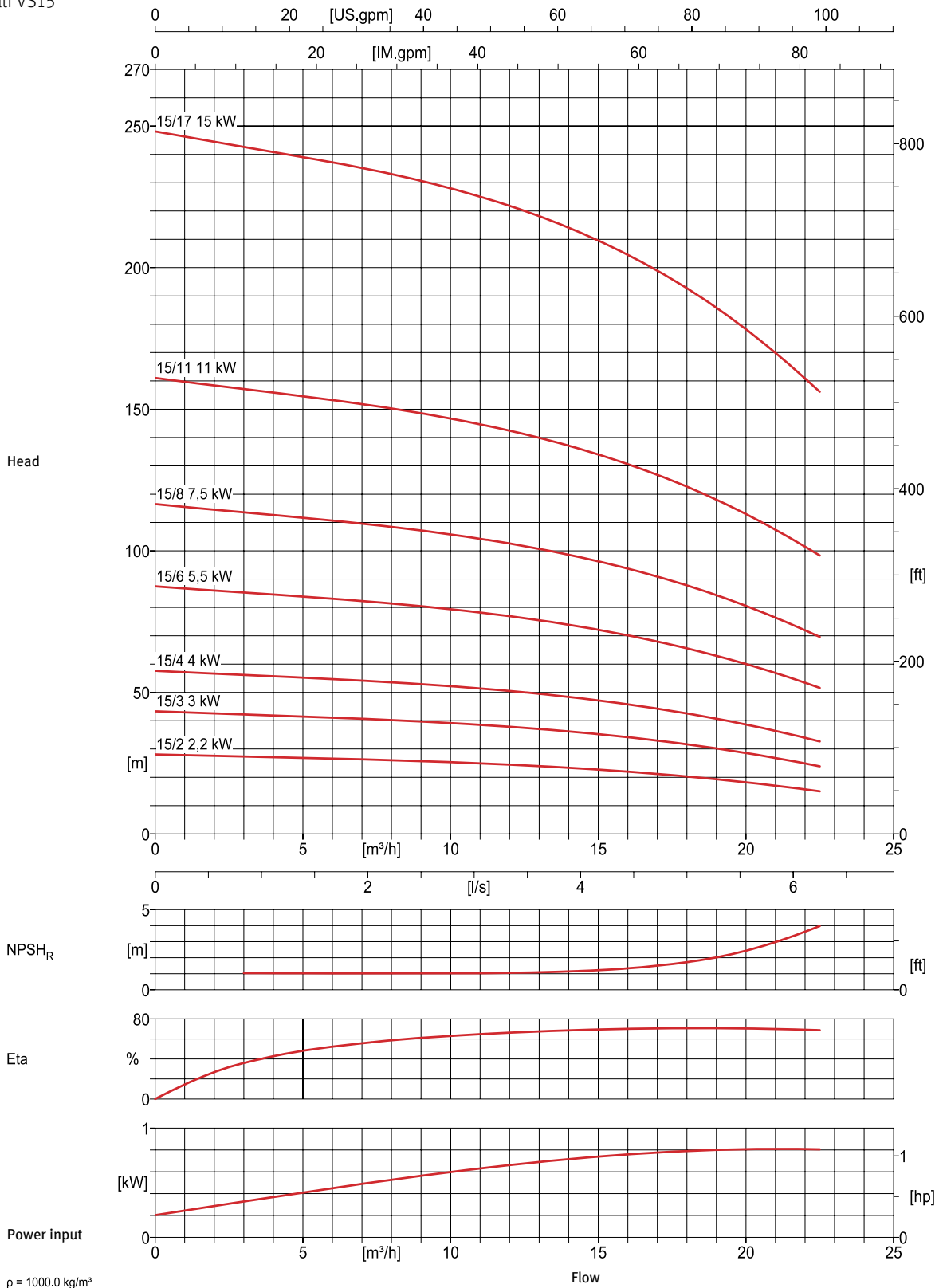


$\rho = 1000.0 \text{ kg/m}^3$

SUPERFICIE VERTICAL

## Curva de funcionamiento a 2900 rpm

Multi VS15



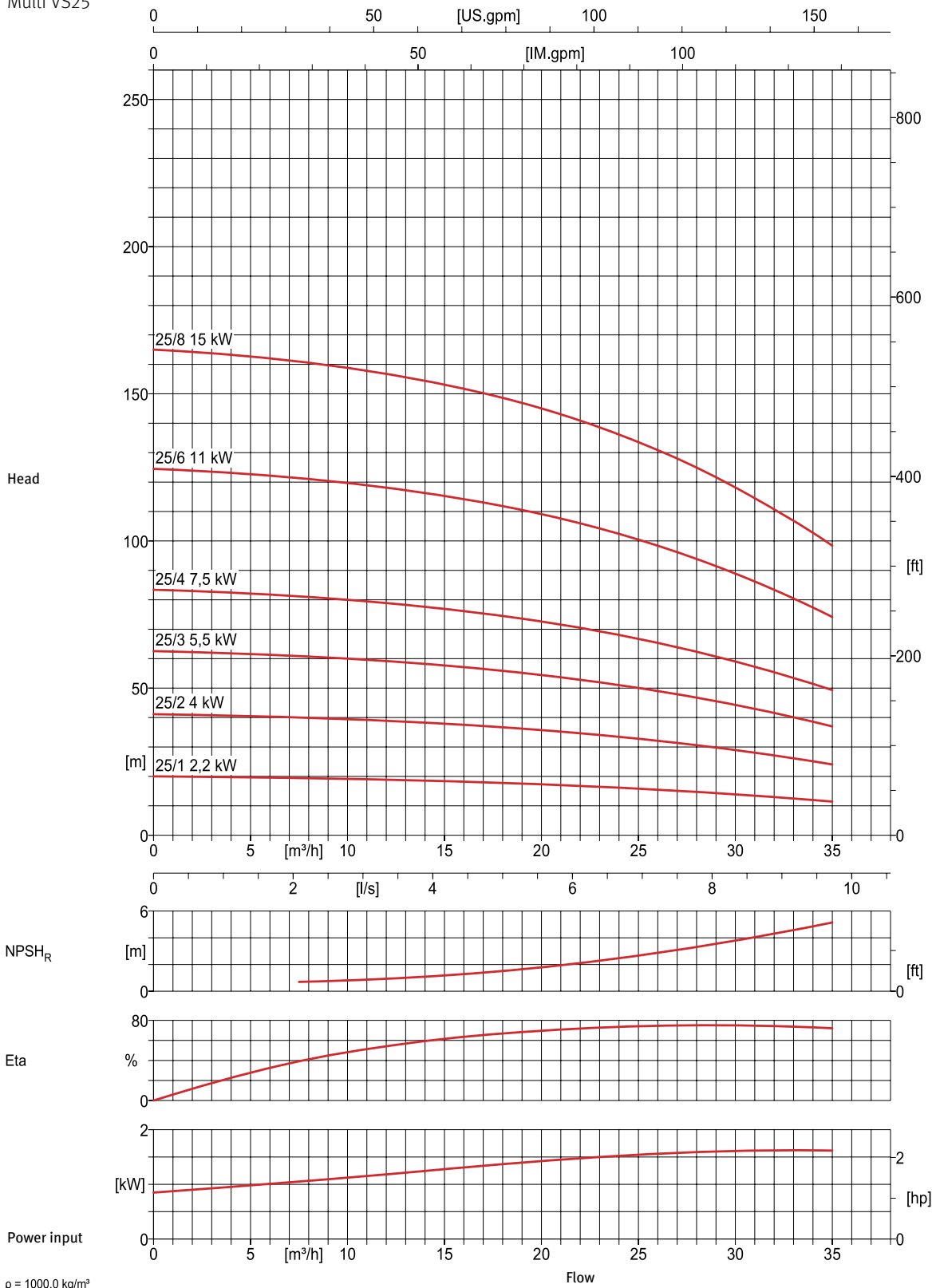


# Multi VS Superficie vertical



## Curva de funcionamiento a 2900 rpm

Multi VS25



SUPERFICIE VERTICAL



**PISCINA  
HIDROMASAJE  
SPA**



## Bomba centrífuga monoetapa para recirculación y filtración del agua

### Aplicaciones

Recirculación y filtración del agua para piscinas pequeñas.  
Silenciosa.  
Autoaspirante hasta 4m.

### Materiales

Cuerpo bomba, impulsor, difusor, aspiración e impulsión en tecnopolímero.  
Eje bomba en AISI 431.  
Cierre mecánico en alúmina-grafito.  
Carcasa motor en aluminio.  
Juntas en NBR/EPDM.

### Equipamiento

Sin cable.  
Uniones incluidas.

### Motor

Asíncrono 2 polos.  
Protección IPX5.  
Aislamiento clase F.  
Protección térmica incorporada.  
Servicio continuo.

### Limitaciones

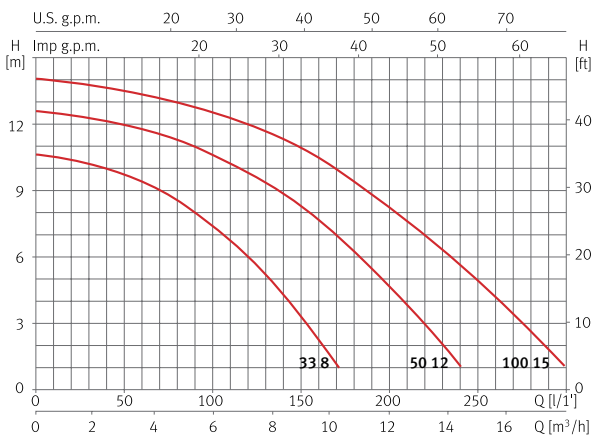
Temperatura máxima del agua: 40° C.



### Tabla de funcionamiento hidráulico

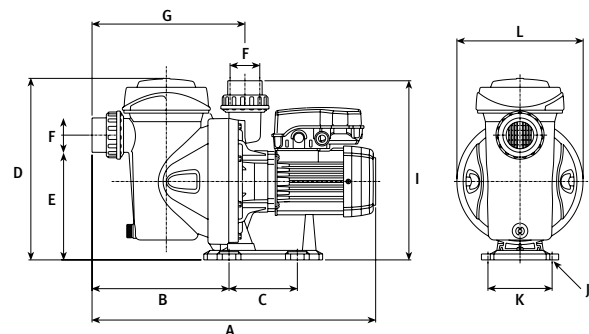
Modelo	I [A]	P1 [kW]	P2		c [μF]	l/min	25	50	75	100	150	200	250	290	Código
	1~230V	1~	[kW]	[HP]											
						m³/h	1,5	3,0	4,5	6,0	9,0	12	15	17,4	1~230V
Silen I 33 8	2	0,45	0,25	0,33	12	mca	10,2	9,7	8,6	7,2	3,2	-	-	-	203144
Silen I 50 12	2,8	0,65	0,37	0,5	12		12,3	11,9	11,3	10,5	8,1	4,6	-	-	203145
Silen I 100 15	3,8	0,85	0,75	1	12		13,8	13,3	13	12,5	10,8	8,1	4,8	1,8	203146

### Curva de funcionamiento a 2900 rpm



### Dimensión y peso

Modelo	A	B	C	D	E	F	G	I	J	K	L	Kg
Silen I 33	439	192	115	304	210	50	221	264	Ø9	108	212	8,9
Silen I 50	439	192	115	304	210	50	221	264	Ø9	108	212	10,2
Silen I 100	439	192	115	304	210	50	221	264	Ø9	108	212	10,9



## Bomba centrífuga monoetapa para recirculación y filtración del agua

### Aplicaciones

Recirculación y filtración del agua para piscinas medianas.  
Silenciosa.  
Autoaspirante hasta 4m.

### Materiales

Cuerpo bomba, impulsor, difusor, aspiración e impulsión en tecnopolímero.  
Eje bomba en AISI 431.  
Cierre mecánico en alúmina-grafito.  
Carcasa motor en aluminio.  
Juntas en NBR/EPDM.

### Equipamiento

Sin cable.  
Uniones incluidas.

### Motor

Asíncrono 2 polos.  
Protección IPX5.  
Aislamiento clase F.  
Versión monofásica con protección térmica incorporada.  
Servicio continuo.

### Limitaciones

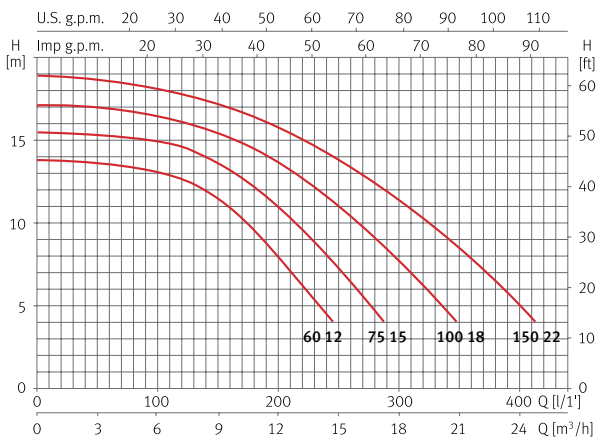
Temperatura máxima del agua: 40° C.



Tabla de funcionamiento hidráulico

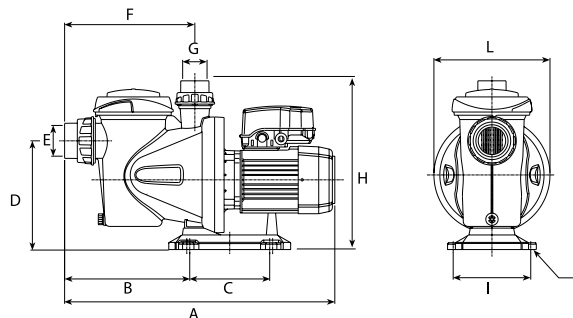
Modelo	I [A]			P1 [kW]		P2		c [μF]	l/min	40	80	120	160	215	265	325	400	Código	
	1~ 230V	3~ 230V	3~ 400V	1~	3~	[kW]	[HP]											1~230V	3~230V/400V
Silen S 60 12	3,7	2,4	1,4	0,8	0,8	0,44	0,6	16	mca	13,6	13,2	12,6	10,9	6,7	-	-	-	203147	203151
Silen S 75 15	5,5	3,3	1,9	1,2	1	0,55	0,75	16		15,2	15	14,5	13,1	9,9	6	-	-	203148	203152
Silen S 100 18	6	3,8	2,2	1,4	1,2	0,75	1	16		16,9	16,5	16	15	12,9	10	5,9	-	203149	203153
Silen S 150 22	7,1	4,8	2,8	1,6	1,6	1,1	1,5	25		18,6	18,2	17,7	16,9	15,1	13	10	5,1	203150	203154

Curva de funcionamiento a 2900 rpm



Dimensión y peso

Modelo	A	B	C	D	E	F	G	H	I	J	L	Kg
Silen S 60	555	257	164	225	63	267	50	347	159	Ø9	238	8,9
Silen S 75	555	257	164	225	63	267	50	347	159	Ø9	238	10,2
Silen S 100	555	257	164	225	63	267	50	347	159	Ø9	238	10,9
Silen S 150	577	257	164	225	63	267	50	347	159	Ø9	238	13,5



## Bomba centrífuga monoetapa para recirculación y filtración del agua

### Aplicaciones

Recirculación y filtración del agua para piscinas grandes.  
Silenciosa.  
Autoaspirante hasta 4m.

### Materiales

Cuerpo bomba, impulsor, difusor, aspiración e impulsión en tecnopolímero.  
Eje bomba en AISI 431.  
Cierre mecánico en alúmina-grafito.  
Carcasa motor en aluminio.  
Juntas en NBR/EPDM.

### Equipamiento

Sin cable.  
Uniones incluidas.

### Motor

Asíncrono 2 polos.  
Protección IPX5.  
Aislamiento clase F.  
Versión monofásica con protección térmica incorporada.  
Servicio continuo.

### Limitaciones

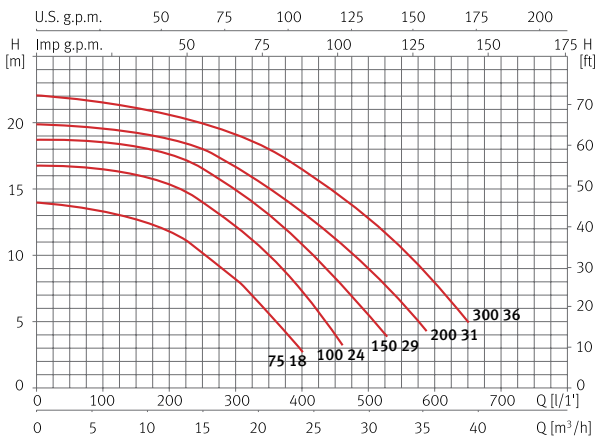
Temperatura máxima del agua: 40° C.



### Tabla de funcionamiento hidráulico

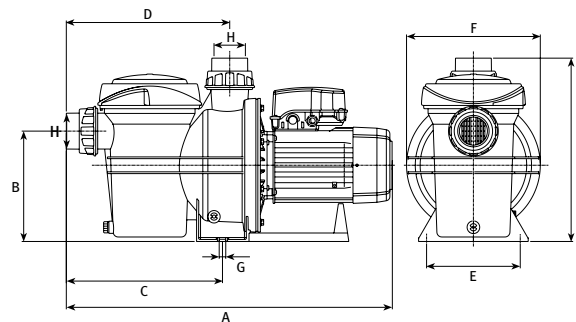
Modelo	I [A]			P1 [kW]		P2		c [μF]	l/ min m³/h	Código									
	1~ 230V	3~ 230V	3~ 400V	1~	3~	[kW]	[HP]			100	150	250	350	450	500	550	650	1~230V	3~230V/400V
Silen S2 75 18	4,5	3,8	2,2	1	1	0,55	0,75	25	mca	13,2	12,8	10	5,5	-	-	-	-	203155	203160
Silen S2 100 24	7	4,8	2,8	1,5	1,6	0,9	1,2	25		16,5	16	14,2	10	4	-	-	-	203156	203161
Silen S2 150 29	8,5	5,3	3,1	1,9	1,9	1,1	1,5	25		18,5	18,2	16,5	13	8,2	5,5	-	-	203157	203162
Silen S2 200 31	9,7	6,5	3,8	2,2	2,2	1,5	2	30		19,5	19,1	18	15	11,1	9	6,3	-	203158	203163
Silen S2 300 36	12,5	8,6	5	2,8	2,6	2,2	3	60		21,5	21	19,9	18	14,9	12,9	10,3	5	203159	203164

### Curva de funcionamiento a 2900 rpm



### Dimensión y peso

Modelo	A	B	C	D	E	F	G	H	I	Kg
Silen S2 75	624	222	272	285	188	268	Ø13	63	327	14
Silen S2 100	624	222	272	285	188	268	Ø13	63	327	15
Silen S2 150	624	222	272	285	188	268	Ø13	63	327	18
Silen S2 200	624	222	272	285	188	268	Ø13	63	327	21
Silen S2 300	624	222	272	285	188	268	Ø13	63	327	23



## Bomba centrífuga monoetapa para recirculación y filtración del agua

### Aplicaciones

Recirculación y filtración del agua para piscinas grandes.

### Materiales

Cuerpo bomba en fundición.  
Filtro, impulsor y eje bomba en AISI 304.  
Cierre mecánico en alúmina-grafito.  
Carcasa motor en aluminio.  
Juntas en NBR/EPDM.

### Equipamiento

Sin cable.

### Motor

Asíncrono 2 polos.  
Protección IPX5.  
Aislamiento clase F.  
Servicio continuo.

### Limitaciones

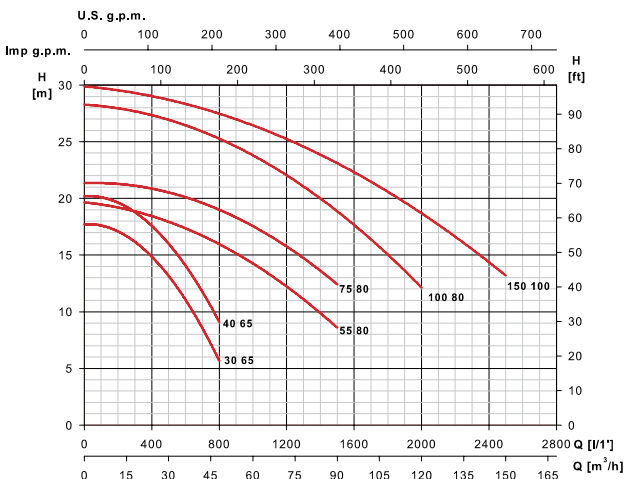
Temperatura máxima del agua: 40° C.



### Tabla de funcionamiento hidráulico

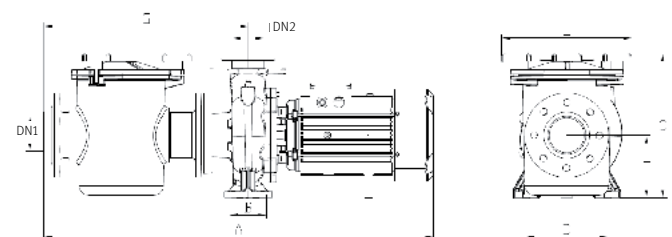
Modelo	I [A]			P1 [kW]	P2		l/min m³/h	250	750	1000	1250	1500	2000	2250	2500	Código		
	3~230V	3~400V	3~692V	3~	[kW]	[HP]		15	45	60	75	90	120	135	150	3~230V/400V	3~400V/692V	
Silen ST 30 65	8,1	4,7	-	2,9	2,2	3	mca	17	7	-	-	-	-	-	-	205412	-	
Silen ST 40 65	10,7	6,2	-	3,9	3	4		19	11	-	-	-	-	-	-	-	205413	-
Silen ST 55 80	-	8,1	4,7	4,9	4	5,5		19	16	14	12	9	-	-	-	-	-	205414
Silen ST 75 80	-	10,9	6,3	6,7	5,5	7,5		21	19	18	15	12	-	-	-	-	-	205415
Silen ST 100 80	-	14,7	8,5	9,1	7,5	10		28	26	24	22	19	12	-	-	-	-	205416
Silen ST 150 100	-	20,9	12,1	12,9	11	15		29	28	26	25	23	19	16	13	-	-	205417

### Curva de funcionamiento a 2900 rpm



### Dimensión y peso

Modelo	A	B	C	D	E	F	G	DN1	DN2	Kg
Silen ST 30 65	799	70	376	190	339	132	510	80	50	92
Silen ST 40 65	799	70	376	190	339	132	510	80	50	94
Silen ST 55 80	854	95	376	212	339	160	510	100	65	113
Silen ST 75 80	854	95	376	212	339	160	510	100	65	119
Silen ST 100 80	854	95	376	212	339	160	510	100	65	122
Silen ST 150 100	1024	95	376	250	339	180	542	100	80	162



## Bomba centrífuga monoetapa con velocidad variable para recirculación y filtración del agua

### Aplicaciones

Recirculación y filtración del agua para piscinas medianas y grandes.  
Silenciosa.  
Autoaspirante hasta 4m.

### Materiales

Cuerpo bomba, impulsor, difusor, aspiración e impulsión en tecnopolímero.  
Eje bomba en AISI 431.  
Cierre mecánico en alúmina-grafito.  
Carcasa motor en aluminio.  
Juntas en NBR/EPDM.

### Equipamiento

Control System incluido.  
2m de cable con enchufe tipo F.  
Uniones incluidas.

### Motor

Asíncrono 2 polos.  
Protección IPX5.  
Aislamiento clase F.  
Protección térmica incorporada.  
Servicio continuo.

### Limitaciones

Temperatura máxima del agua: 40°C.

### Funcionamiento

Variación automática de la velocidad para adaptarse a los ciclos de trabajo de la piscina.

### Control System

Dispositivo que transmite la posición de la válvula a la bomba para que active el ciclo de trabajo según la posición de la válvula.



# evopool®



Silenplus 1M



Silenplus 2M y 3M



Descarga ESPA Evopool App para una mejor experiencia y gestión



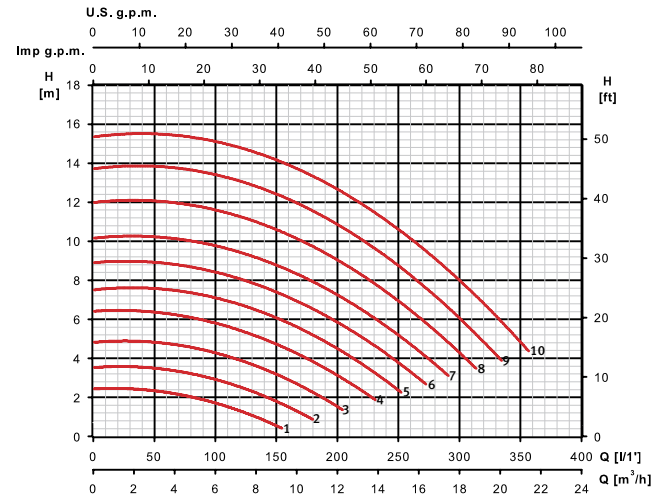
### Tabla de características

Modelo	Ciclo trabajo evopool®	I [A]	P1 [kW]	P2		mca	3	6	9	12	15	Código
		1~230V	1~	[kW]	[HP]							
Silenplus 1	Máximo Filtration Plus	8,5 1	1,1 0,1	0,75	1	m³/h máxima velocidad	22,5	20	16,5	13	7	199398
Silenplus 2	Máximo Filtration Plus	10 1,2	2,2 0,17	1,5	2		29,5	26	22	16,5	-	199399
Silenplus 3	Máximo Filtration Plus	14,8 1,6	2,6 0,2	2,2	3		41	38	34	30	25	200519



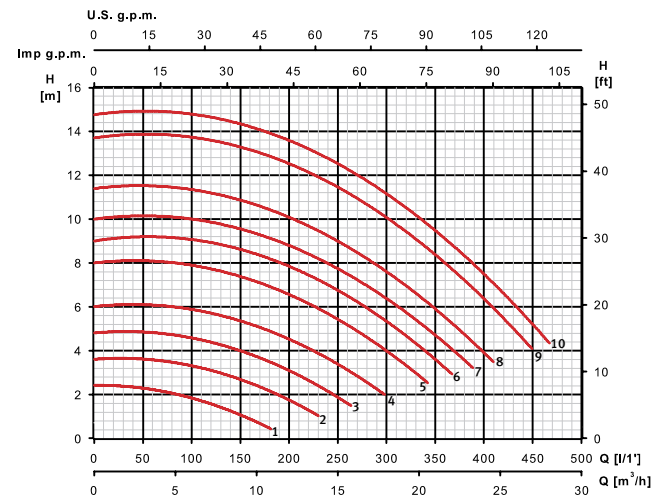
## Silenplus 1 funcionamiento hidráulico

Velocidad	I [A] 1~230V	mca	3	6	9	12	15
1	1	m³/h	5	-	-	-	-
2	1,3		5,5	-	-	-	-
3	1,7		9	-	-	-	-
4	2,5		12	2,5	-	-	-
5	3,1		14	9	-	-	-
6	3,7		16	11,5	-	-	-
7	4,5		17,5	14	8,5	-	-
8	5,5		19,5	16	12,5	-	-
9	6,5		21	18	14,5	11	-
10	8		22,5	20	16,5	13	7



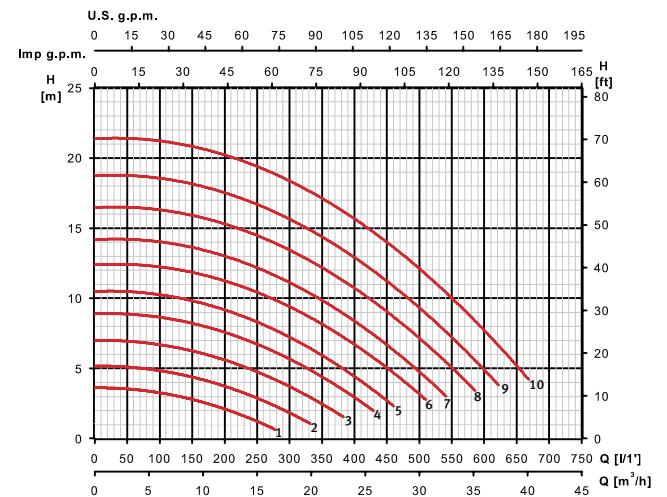
## Silenplus 2 funcionamiento hidráulico

Velocidad	I [A] 1~230V	mca	3	6	9	12
1	1,2	m³/h	6	-	-	-
2	1,8		7,5	-	-	-
3	2,4		12	-	-	-
4	3,2		16	-	-	-
5	4,3		20	13,5	-	-
6	5		22	16,5	-	-
7	6,1		23,5	18,5	8,5	-
8	6,8		25	21	15,5	-
9	9		28	24,5	20	14
10	10		29,5	26	22	16,5



## Silenplus 3 funcionamiento hidráulico

Velocidad	I [A] 1~230V	mca	3	6	9	12	15
1	1,6	m³/h	7	-	-	-	-
2	2,3		15	-	-	-	-
3	3,4		20	10	-	-	-
4	4,6		24	17	-	-	-
5	5,7		26,5	21	12,5	-	-
6	7,3		30	25,5	19,5	2,5	-
7	8,6		32,5	28	23	15,5	-
8	10,5		35,5	31,5	27	21	10
9	12,3		38	34,5	30,5	26	20
10	14,8		41	38	34	30	25



## Conjunto de bomba y control electrónico para el bombeo solar

### Aplicaciones

Recirculación y filtración del agua de piscinas utilizando la energía solar.

### Funcionamiento

**Silen Solar:** sistema aislado, que únicamente utiliza energía del sol, adaptando la velocidad de filtrado según la radiación solar.

**Silen Solar H:** sistema híbrido, que combina energía solar y otra fuente de energía, para que la bomba trabaje siempre al 100% de su rendimiento.

### Características

Silen Solar se compone de bomba trifásica y variador de frecuencia Helios P.

Optimización de la potencia de los paneles solares para que trabajen siempre a su máximo rendimiento (sistema MPPT).

Protección IP 44.

Solución compacta y de fácil instalación.

Puesta en marcha sencilla.

### Equipamiento

Protección contra trabajo en seco.  
Diodos anti-retorno para protección de los paneles solares (sistema híbrido).  
Compensación deriva térmica opcional (pérdida de potencia de los paneles solares debido al incremento de temperatura ambiente).

### Limitaciones

A partir de 50 metros es necesario instalar un filtro.



Helios P



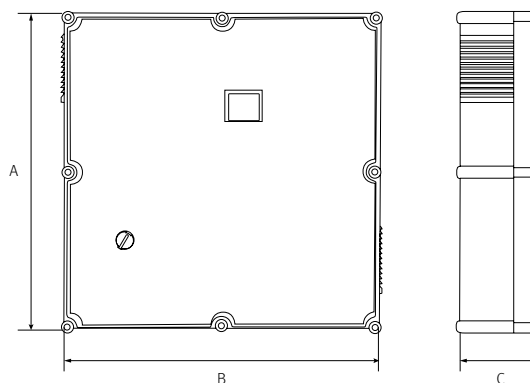
Silen S

### Tabla de características

Tipo sistema	Modelo	Datos bomba					Datos variador							Código bomba	Código variador	
		Modelo	I [A]	P1 [kW]	P2		Modelo	Poten. [kW]*	Tensión in [Vac]	Tensión out [Vac]	Intens. [A]	Rango Tensión Entrada Solar [Vdc]	Poten. de campo [kWp]			Comp. deriva térmica [kWp]**
					[kW]	[HP]										
Aislado	Silen Solar 100 18	Silen S 100 18	3,8	1,2	0,75	1	Helios P 75	0,75	-	3x230	5	260-390	2,64	0,33	203153	209044
	Silen Solar 300 36	Silen S2 300 36	8,6	2,6	2,2	3	Helios P 220	2,2	-	3x230	6,5	260-390	5,28	0,66	203164	209046
Híbrido	Silen Solar H 100 18	Silen S 100 18	3,8	1,2	0,75	1	Helios P 75 H	0,75	2x230	3x230	5	260-390	2,64	0,33	203153	209045
	Silen Solar H 300 36	Silen S2 300 36	8,6	2,6	2,2	3	Helios P 220 H	2,2	2x230	3x230	6,5	260-390	5,28	0,66	203164	209047

### Dimensión

Modelo	A	B	C
Helios P 75	360	270	180
Helios P 220	360	270	180
Helios P 75 H	360	270	180
Helios P 220 H	360	270	180



(\*) El variador viene configurado con la potencia máxima, para potencias inferiores se deberá cambiar el parámetro de la intensidad.

(\*\*) La compensación deriva térmica es opcional. Accesorios incluidos en los modelos híbridos.

## Bomba centrífuga multietapa para limpiafondos

### Aplicaciones

Para el accionamiento de limpiafondos que requieren una presión de entrada. Diseñada para aguas cloradas, saladas y ozonizadas.

### Materiales

Cuerpo bomba, difusores, aspiración e impulsión en tecnopolímero.  
Impulsores en AISI 304  
Eje bomba en AISI 431.  
Cierre mecánico en alúmina-grafito.  
Carcasa motor en aluminio.  
Juntas en NBR/EPDM.

### Equipamiento

Sin cable.

### Motor

Asíncrono 2 polos.  
Protección IPX5.  
Aislamiento clase F.  
Protección térmica incorporada.  
Servicio continuo.

### Limitaciones

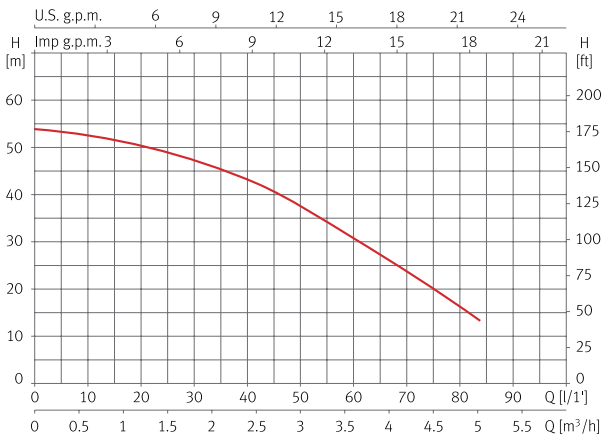
Temperatura máxima del agua: 40°C.



### Tabla de funcionamiento hidráulico

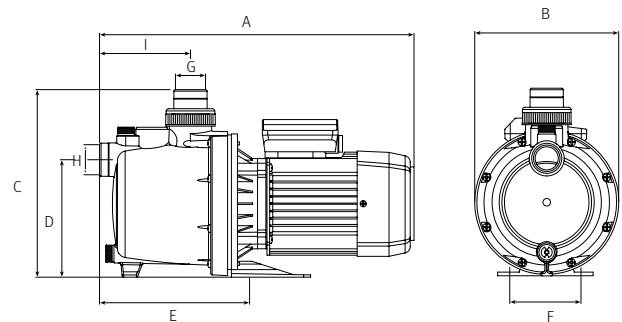
Modelo	I [A]	P1 [kW]	P2		c [μF]	l/min	10	30	40	50	60	65	70	80	Código
	1~230V	1~	[kW]	[HP]		m³/h	0,6	1,8	2,4	3,0	3,6	3,9	4,3	4,8	
Multipool N	6	1,3	0,75	1	16	mca	53	47	43	37	32	28	24	17	202038

### Curva de funcionamiento a 2900 rpm



### Dimensión y peso

Modelo	A	B	C	D	E	F	G	H	I	Kg
Multipool N	415	190	248	155	198	94	1"	1"	120	10,5



## Bomba centrífuga monoetapa para recirculación del agua

### Aplicaciones

Recirculación del agua en piscinas, spas y equipos de hidromasaje.

### Materiales

Cuerpo bomba, impulsor, difusor, aspiración e impulsión en tecnopolímero.  
Eje bomba en AISI 431.  
Cierre mecánico en alúmina-grafito.  
Carcasa motor en aluminio.  
Juntas en NBR/EPDM.

### Equipamiento

Sin cable.  
Uniones incluidas.

### Motor

Asíncrono 2 polos.  
Protección IPX5.  
Aislamiento clase F.  
Protección térmica incorporada.  
Servicio continuo.

### Limitaciones

Temperatura máxima del agua: 50° C.



Tiper

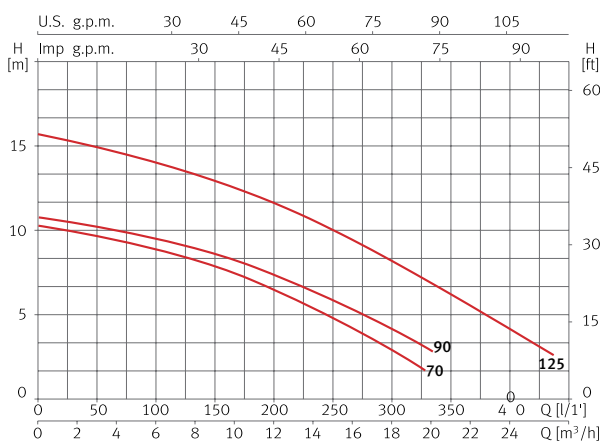


Tiper 2

### Tabla de funcionamiento hidráulico

Modelo	I [A]	P1 [kW]	P2		c [μF]	l/min	50	100	150	200	250	300	350	400	Código
	1~230V	1~	[kW]	[HP]			m³/h	3	6	9	12	15	18	21	
Tiper 70	3	0,7	0,37	0,5	12	mca	8,8	7,9	6,7	5,4	3,9	2,3	-	-	208183
Tiper 90	3,8	0,9	0,75	1	12		9,3	8,5	7,6	6,4	5,1	3,6	-	-	208184
Tiper 2 125	5,6	1,5	0,9	1,2	16		15	14	12,5	11,5	10	8	6	4	137548

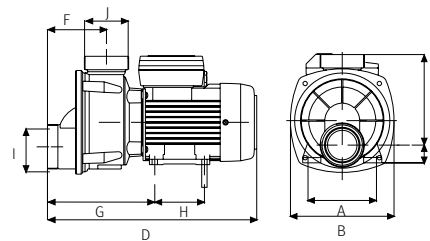
### Curva de funcionamiento a 2900 rpm



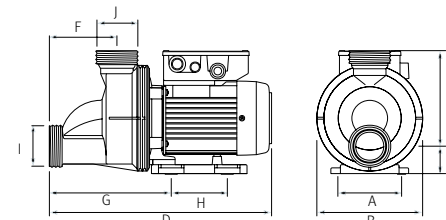
### Dimensión y peso

Modelo	A	B	C	D	E	F	G	H	I	J	Kg
Tiper 70	102	166	155	312	47	88	160	74	2 1/4"	2 1/4"	3,9
Tiper 90	101	166	155	312	47	88	160	74	2 1/4"	2 1/4"	4,4
Tiper 2 125	124	187	215	378	50	120	120	130	2 1/4"	2 1/4"	4,4

Tiper



Tiper 2



## Bomba centrífuga monoetapa para recirculación del agua

### Aplicaciones

Recirculación del agua en piscinas, spas y equipos de hidromasaje.

### Materiales

Cuerpo bomba, impulsor, difusor, aspiración e impulsión en tecnopolímero.  
Eje bomba en AISI 431.  
Cierre mecánico en alúmina-grafito.  
Carcasa motor en aluminio.  
Juntas en NBR/EPDM.

### Motor

Asíncrono 2 polos.  
Protección IPX5.  
Aislamiento clase F.  
Protección térmica incorporada.  
Servicio continuo.

### Limitaciones

Temperatura máxima del agua: 50° C.

### Equipamiento

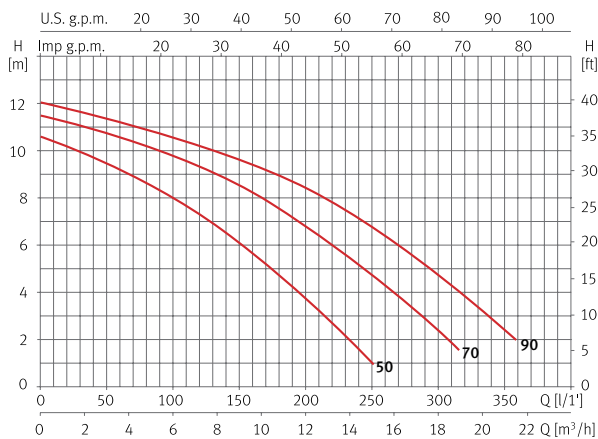
Sin cable.  
Uniones incluidas.



### Tabla de funcionamiento hidráulico

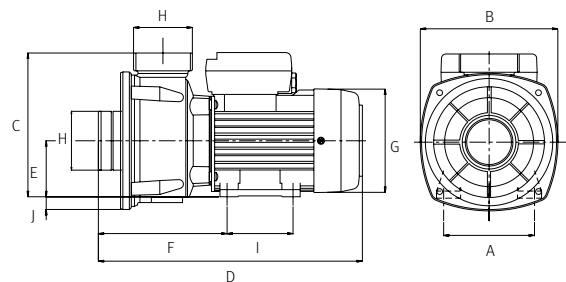
Modelo	I [A]	P1 [kW]	P2		c [μF]	l/min	25	50	100	150	200	250	300	350	Código
	1~230V	1~	[kW]	[HP]			m³/h	1,5	3,0	6,0	9,0	12	15	18	
Wiper 0 50	2,3	0,5	0,24	0,33	12	nca	10	9,4	7,9	6	3,6	1	-	-	203170
Wiper 0 70	2,9	0,65	0,37	0,5	12		11	10,6	9,7	8,5	6,6	4,5	2,2	-	203171
Wiper 0 90	3,7	0,85	0,75	1	12		11,7	11,3	10,5	9,6	8,4	6,7	4,6	2,2	203172

### Curva de funcionamiento a 2900 rpm



### Dimensión y peso

Modelo	A	B	C	D	E	F	G	H	I	J	Kg
Wiper 0 50	102	155	162	296	63	145	116	21/4"	74	15	5,7
Wiper 0 70	102	155	162	296	63	145	116	21/4"	74	15	6
Wiper 0 90	102	155	162	296	63	145	116	21/4"	74	15	6,8



## Bomba centrífuga monoetapa para recirculación del agua

### Aplicaciones

Recirculación del agua en piscinas, spas y equipos de hidromasaje.

### Materiales

Cuerpo bomba, impulsor, difusor, aspiración e impulsión en tecnopolímero.  
Eje bomba en AISI 431.  
Cierre mecánico en alúmina-grafito.  
Carcasa motor en aluminio.  
Juntas en NBR/EPDM.

### Equipamiento

Sin cable.  
Uniones incluidas.

### Motor

Asíncrono 2 polos.  
Protección IPX5.  
Aislamiento clase F.  
Versión monofásica con protección térmica incorporada.  
Servicio continuo.

### Limitaciones

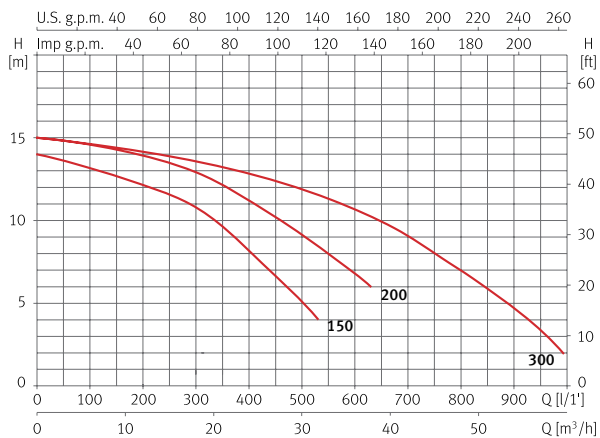
Temperatura máxima del agua: 50° C.



### Tabla de funcionamiento hidráulico

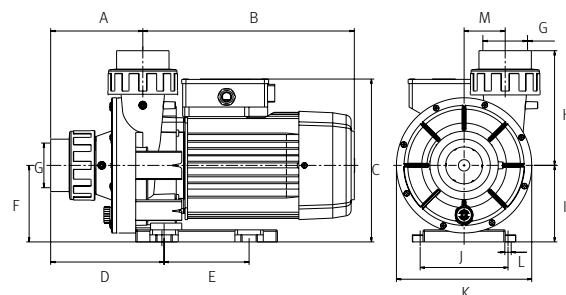
Modelo	I [A]			P1 [kW]		P2		c [μF]	l/min	50	100	200	300	400	500	600	900	Código	
	1~230V	3~230V	3~400V	1~	3~	[kW]	[HP]											1~230V	3~230V/400V
Wiper 3 150	6,4	5	2,9	1,4	1,4	1,1	1,5	25	mca	13,3	13	12,1	10,8	8,2	5	-	-	203173	203176
Wiper 3 200	8,8	6,6	3,8	2	1,8	1,5	2	30		14,8	14,5	13,9	12,9	11,1	9,1	6,8	-	203174	203177
Wiper 3 300	11	7,1	4,1	2,5	2,4	2,2	3	60		14,8	14,5	14,1	13,5	12,8	11,9	10,7	4,7	203175	203178

### Curva de funcionamiento a 2900 rpm



### Dimensión y peso

Modelo	A	B	C	D	E	F	G	H	I	J	K	L	M	Kg
Wiper 3 150	130	299	230	160	120	108	63	162	108	124	191	9	29	14,3
Wiper 3 200	130	299	230	160	120	108	63	162	108	124	191	9	29	17
Wiper 3 300	130	299	230	160	120	108	63	162	108	124	191	9	29	18,8



## Bomba centrífuga monoetapa para corriente de agua

### Aplicaciones

Genera una fuerte corriente de agua y transforma la piscina en un espacio de ocio y deporte.  
Autoaspirante hasta 4m.

### Materiales

Cuerpo bomba, impulsor, difusor, aspiración e impulsión en tecnopolímero.  
Eje bomba en AISI 431.  
Cierre mecánico en alúmina-grafito.  
Carcasa motor en aluminio.  
Juntas en NBR/EPDM.

### Equipamiento

Sin cable.  
Uniones no incluidas.

### Motor

Asíncrono 2 polos.  
Protección IPX5.  
Aislamiento clase F.  
Versión monofásica con protección térmica incorporada.  
Servicio continuo.

### Limitaciones

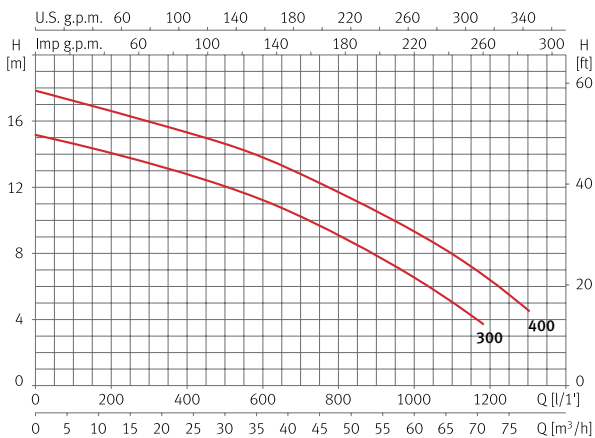
Temperatura máxima del agua: 40° C.



### Tabla de funcionamiento hidráulico

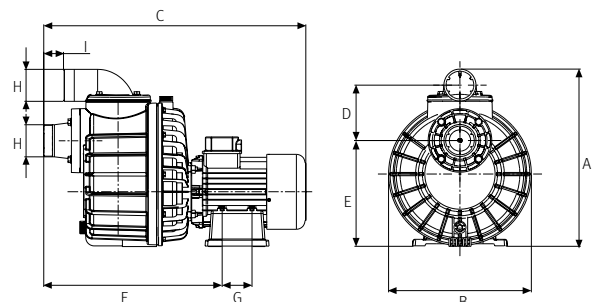
Modelo	I [A]			P1 [kW]		P2		c [μF]	l/min	100	200	400	600	800	1000	1200	1300	Código	
	1~230V	3~230V	3~400V	1~	3~	[kW]	[HP]											1~230V	3~230V/400V
Nadorself 300	13,4	8,6	5	3	3	2,2	3	60	m³/h	6,0	12	24	36	48	60	72	78	203166	203168
Nadorself 400	-	11,8	6,8	-	3,4	3	4	-	mca	14,6	14	12,8	11,3	9	6,5	-	-	-	203169

### Curva de funcionamiento a 2900 rpm



### Dimensión y peso

Modelo	A	B	C	D	E	F	G	H	I	Kg
Nadorself 200	416	335	615	130	249	419	70	2 1/2"	47	25,1/23,1
Nadorself 300	416	335	615	130	249	419	70	2 1/2"	47	26,1/25,8
Nadorself 400	416	335	615	130	249	419	70	2 1/2"	47	28



## Filtro de arena para la filtración del agua

### Filterkit Base

Filtro con válvula fabricado en polietileno resistente a agentes químicos y atmosféricos. Moldeado de una sola pieza con pie integrado en el filtro.

Con válvula top de 6 vías.

### Características

Presión de trabajo: 2 bar.

Presión máxima: 3 bar.

Conexión de 1½”.

Equipado con manómetro y purga de aire.

Doble drenaje en la parte inferior del filtro: ½” para vaciado total del filtro y ¼” para vaciado del agua sin pérdida de arena.



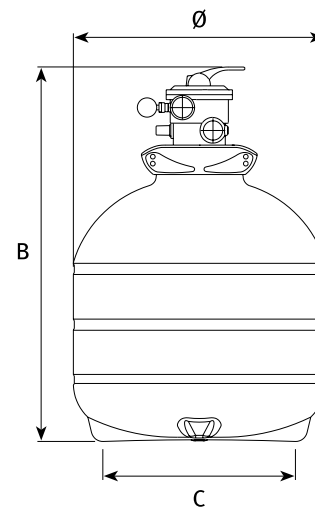
### Tabla de características

Modelo	Filtro			Código
	Ø filtro [mm]	Caudal [m³/h]	Carga arena [Kg]	
FKB 350 6TP	350	6	35	160863
FKB 450 6TP	450	8	75	134538
FKB 550 6TP	550	12	100	134539

Modelo	Código
Válvula top 6 vías 1½”	149974

### Dimensión y peso

Modelo	B	C	Ø	Kg
FKB 350 6TP	735	258	350	5,6
FKB 450 6TP	832	330	450	7,7
FKB 550 6TP	832	440	550	10,1





## Filtro de arena para la filtración del agua

### Filterkit Plus

Filtro con válvula fabricado en polipropileno resistente a agentes químicos y atmosféricos.

Inyectado con las dos mitades unidas mediante soldadura térmica.

Con válvula lateral de 6 vías.

### Características

Presión de trabajo: 3,5 bar.

Presión máxima: 7 bar.

Conexión de 1½" para Ø520 y Ø620 y 2" para Ø760.

Equipado con manómetro y purga de aire.

Doble drenaje en la parte inferior del filtro: 1½" para vaciado total del filtro y ½" para vaciado del agua sin pérdida de arena.



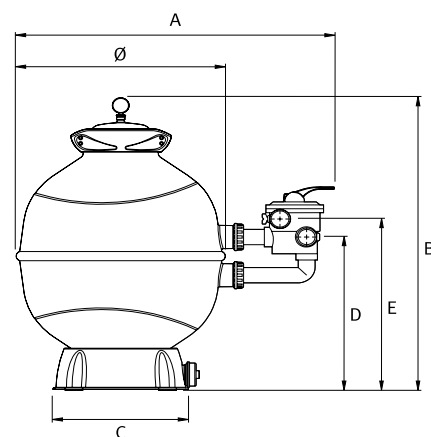
### Tabla de características

Modelo	Filtro			Código
	Ø filtro [mm]	Caudal [m³/h]	Carga arena [Kg]	
FKP 520 6LT	520	10	85	130906
FKP 620 6LT	620	14	145	130907
FKP 760 6LT	760	21	300	130908

Modelo	Código
Válvula lateral 6 vías 1½" (FKP 520 y 620)	149976
Válvula lateral 6 vías 2" (FKP 760)	149977

### Dimensión y peso

Modelo	A	B	C	D	E	Ø	Kg
FKP 520 6LT	844	886	422	460	519	520	21,7
FKP 620 6LT	943	957	422	501	560	620	23,7
FKP 760 6LT	1.102	1.114	422	630	715	760	34



## Robot limpiafondos de piscina

### Aplicaciones

Limpieza automática de suelos, paredes y línea de flotación de todo tipo de piscinas.

### Materiales

Cepillos en polivinilo PVA.

### Equipamiento

Giroscopio.  
Incluye carro de transporte.  
Protección del panel IP 54.  
Longitud del cable 18m.  
Enchufe tipo F.

### Características

Transmisión con engranajes.  
Boquillas ajustables.  
Succión bidireccional.  
Acceso superior del filtro.  
Navegación inteligente.  
Filtración hasta 2 micras.



## Tabla de características

### Barbus W

Piscina		
Superficie piscina		hasta 80 m <sup>2</sup>
Suelo		Sí
Pared + Línea de flotación		Sí
Ciclo de limpieza		
Programación ciclo de limpieza		2 horas
Controlador		
Sistema navegación		Smart
Giroscopio		Sí
Control remoto		No
Características de producto		
Tipo de transmisión		Engranajes
Boquillas ajustables		Sí
Longitud del cable		18 m
Sistema antienredos cable		Electrónico
Carro transporte		Sí
Cepillos		
Material del cepillo		Polivinilo PVA
Sistema de vibración del cepillo		Sí
Filtros		
Acceso filtro		Superior
Tipo de filtro		Hasta 2 micras
Especificaciones eléctricas		
INPUT	Voltage [VAC]	100-260 - 50/60 Hz
	P [W]	180
OUTPUT	Voltage [VDC]	29
	I [A]	6
Dimensión y peso		
Dimensiones (mm)		445 (largo) x 315 (alto) x 391 (ancho)
Peso (Kg)		9
Código		209098

## Bomba centrífuga monoetapa para recirculación y filtración del agua

### Aplicaciones

Recirculación y filtración del agua para piscinas pequeñas.  
Silenciosa.

### Materiales

Cuerpo bomba, impulsor, difusor, aspiración e impulsión en tecnopolímero.  
Eje bomba en AISI 431.  
Cierre mecánico en alúmina-grafito.  
Carcasa motor en aluminio.  
Juntas en NBR/EPDM.

### Equipamiento

2m de cable con enchufe tipo F.  
Conexión manguera de 32mm o 38mm.

### Motor

Asíncrono 2 polos.  
Protección IPX5.  
Aislamiento clase F.  
Protección térmica incorporada.  
Servicio continuo.

### Limitaciones

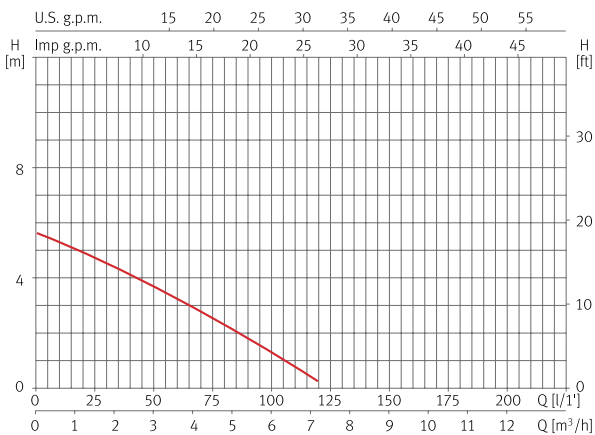
Temperatura máxima del agua: 40° C.



### Tabla de funcionamiento hidráulico

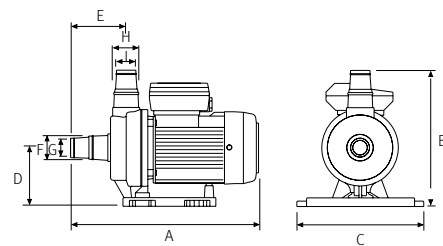
Modelo	I [A]	P1 [kW]	P2		c [µF]	l/min	10	25	50	75	100	Código
	1~230V	1~	[kW]	[HP]		m³/h	0,6	1,5	3	4,5	6	
Nox 20 4	1	0,2	0,15	0,2	6	<b>mca</b>	5,3	4,7	3,7	2,7	1,3	203179

### Curva de funcionamiento a 2900 rpm



### Dimensión y peso

Modelo	A	B	C	D	E	F	G	H	I	Kg
Nox 20	305	219	204	94	90	38	32	38	32	4,5



## Bomba centrífuga monoetapa para recirculación y filtración del agua

### Aplicaciones

Recirculación y filtración del agua para piscinas pequeñas.  
Silenciosa.

### Materiales

Cuerpo bomba, impulsor, difusor, aspiración e impulsión en tecnopolímero.  
Eje bomba en AISI 431.  
Cierre mecánico en alúmina-grafito.  
Carcasa motor en aluminio.  
Juntas en NBR/EPDM.

### Equipamiento

2m de cable con enchufe tipo F.  
Conexión manguera de 40mm.

### Motor

Asíncrono 2 polos.  
Protección IPX5.  
Aislamiento clase F.  
Protección térmica incorporada.  
Servicio continuo.

### Limitaciones

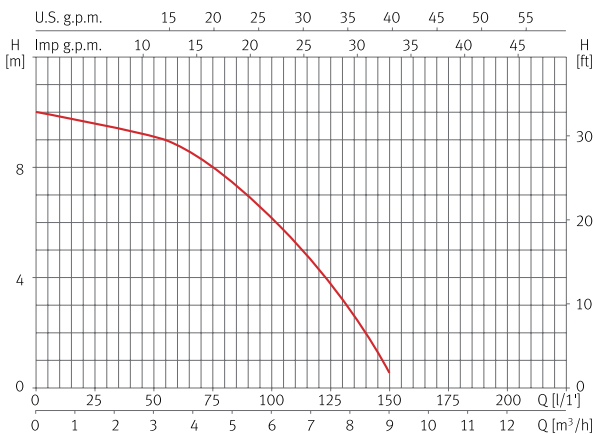
Temperatura máxima del agua: 40° C.



### Tabla de funcionamiento hidráulico

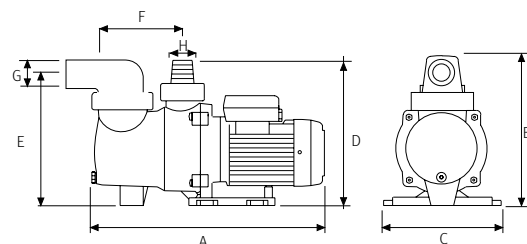
Modelo	I [A]	P1 [kW]	P2		c [μF]	l/min	10	25	50	75	100	125	150	Código
	1~230V	1~	[kW]	[HP]		m³/h	0,6	1,5	3	4,5	6	7,5	9	
Nox 25 6	1,5	0,3	0,18	0,25	6	mca	9,8	9,6	9,1	8	6,1	3,8	0,6	203180

### Curva de funcionamiento a 2900 rpm



### Dimensión y peso

Modelo	A	B	C	D	E	F	G	H	Kg
Nox 25	405	262	204	250	231	158	40	40	5,1



## Bomba centrífuga monoetapa para recirculación y filtración del agua

### Aplicaciones

Recirculación y filtración del agua para piscinas pequeñas.  
Silenciosa.  
Autoaspirante hasta 4m.

### Materiales

Cuerpo bomba, impulsor, difusor, aspiración e impulsión en tecnopolímero.  
Eje bomba en AISI 431.  
Cierre mecánico en alúmina-grafito.  
Carcasa motor en aluminio.  
Juntas en NBR/EPDM.

### Equipamiento

2m de cable con enchufe tipo F.  
Uniones incluidas.

### Motor

Asíncrono 2 polos.  
Protección IPX5.  
Aislamiento clase F.  
Protección térmica incorporada.  
Servicio continuo.

### Limitaciones

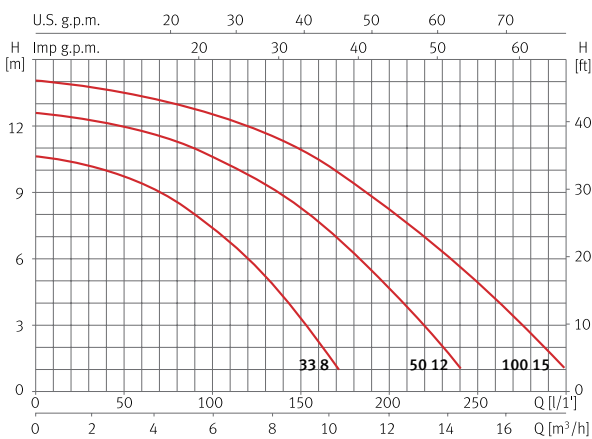
Temperatura máxima del agua: 40° C.



Tabla de funcionamiento hidráulico

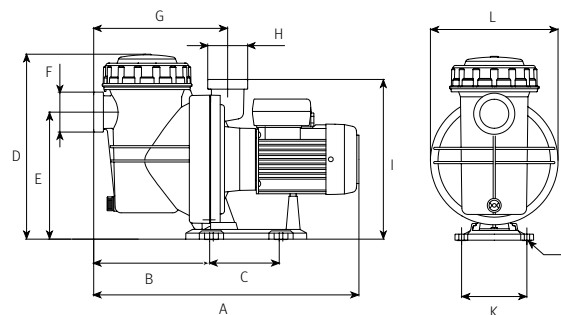
Modelo	I [A]	P1 [kW]	P2		c [μF]	l/min	25	50	75	100	150	200	250	290	Código
	1~230V	1~	[kW]	[HP]		m³/h	1,5	3,0	4,5	6,0	9,0	12	15	17,4	
Nox 33 8	2	0,45	0,25	0,33	12	mca	10,2	9,7	8,6	7,2	3,2	-	-	-	203181
Nox 50 12	2,8	0,65	0,37	0,5	12		12,3	11,9	11,3	10,5	8,1	4,6	-	-	203182
Nox 100 15	3,8	0,85	0,75	1	12		13,8	13,3	13	12,5	10,8	8,1	4,8	1,8	203183

Curva de funcionamiento a 2900 rpm



Dimensión y peso

Modelo	A	B	C	D	E	F	G	H	I	J	K	L	Kg
Nox 33	439	192	115	304	210	2 1/4"	221	2 1/4"	264	Ø9	108	212	8,9
Nox 50	439	192	115	304	210	2 1/4"	221	2 1/4"	264	Ø9	108	212	10,2
Nox 100	439	192	115	304	210	2 1/4"	221	2 1/4"	264	Ø9	108	212	10,9



## Bomba centrífuga monoetapa para recirculación y filtración del agua

### Aplicaciones

Recirculación y filtración del agua para piscinas medianas.  
Silenciosa.  
Autoaspirante hasta 4m.

### Materiales

Cuerpo bomba, impulsor, difusor, aspiración e impulsión en tecnopolímero.  
Eje bomba en AISI 431.  
Cierre mecánico en alúmina-grafito.  
Carcasa motor en aluminio.  
Juntas en NBR/EPDM.

### Equipamiento

2m de cable con enchufe tipo F.  
Uniones incluidas.

### Motor

Asíncrono 2 polos.  
Protección IPX5.  
Aislamiento clase F.  
Versión monofásica con protección térmica incorporada.  
Servicio continuo.

### Limitaciones

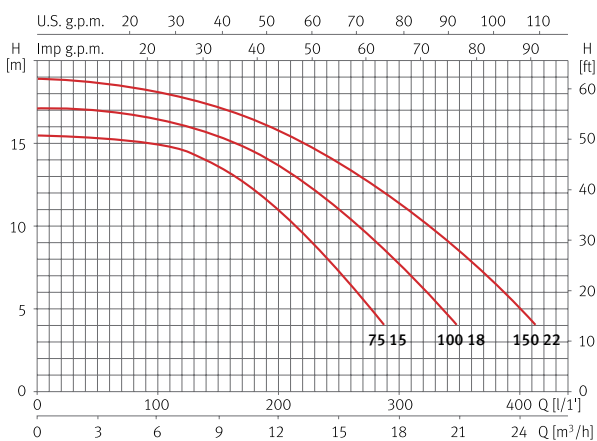
Temperatura máxima del agua: 40° C.



### Tabla de funcionamiento hidráulico

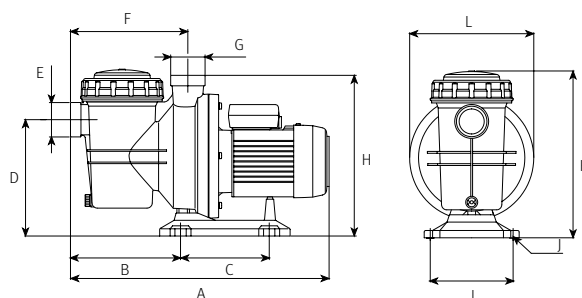
Modelo	I [A]	P1 [kW]	P2		c [µF]	l/min	40	80	120	160	215	265	325	400	Código
	1~ 230V	1~	[kW]	[HP]											
Nox 75 15	5,5	1,2	0,55	0,75	16	mca	15,2	15	14,5	13,1	9,9	6	-	-	203184
Nox 100 18	6	1,4	0,75	1	16		16,9	16,5	16	15	12,9	10	5,9	-	203185
Nox 150 22	7,1	1,6	1,1	1,5	25		18,6	18,2	17,7	16,9	15,1	13	10	5,1	203186

### Curva de funcionamiento a 2900 rpm



### Dimensión y peso

Modelo	A	B	C	D	E	F	G	H	I	J	K	L	Kg
Nox 75	495	211	170	225	2 1/4"	225	2 1/4"	308	159	Ø9	319	238	10,2
Nox 100	495	211	170	225	2 1/4"	225	2 1/4"	308	159	Ø9	319	238	10,9
Nox 150	495	211	170	225	2 1/4"	225	2 1/4"	308	159	Ø9	319	238	13,5



## Equipo para recirculación y filtración del agua

### Aplicaciones

Recirculación y filtración del agua para piscinas pequeñas.  
Silenciosa.  
Autoaspirante hasta 4m.

### Materiales

#### Bomba:

Cuerpo bomba, impulsor, difusor, aspiración e impulsión en tecnopolímero.  
Eje bomba en AISI 431.  
Cierre mecánico en alúmina-grafito.  
Carcasa motor en aluminio.  
Juntas en NBR/EPDM.

#### Filtro:

Polietileno

### Equipamiento

2m de cable con enchufe tipo F.  
Conexiones, base y válvula.  
Uniones incluidas.

### Motor

Asíncrono 2 polos.  
Protección IPX5.  
Aislamiento clase F.  
Versión monofásica con protección térmica incorporada.  
Servicio continuo.

### Limitaciones

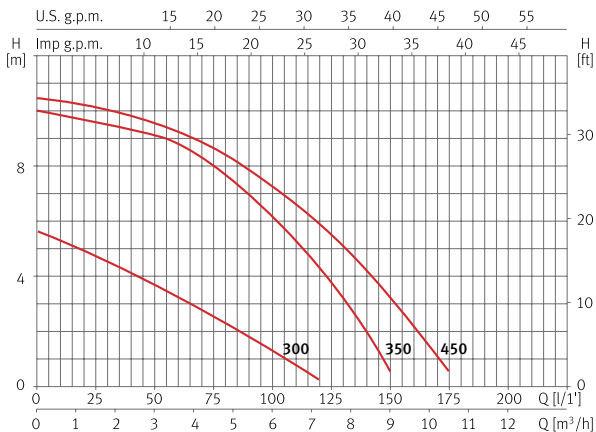
Temperatura máxima del agua: 40°



Tabla de funcionamiento hidráulico

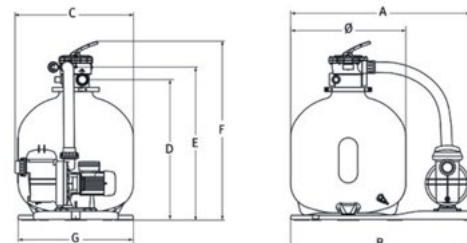
Modelo	Bomba							Filtro				Código			
	I [A] 1~ 230V	P1 [kW] 1~	P2 [kW]	P2 [HP]	c [µF]	Ø asp. [mm]	l/min	50	100	150	Ø filtro [mm]		Caudal [m³/h]	Carga arena [Kg]	Conexión válvula
							m³/h	3	6	9					
Neat 300	1	0,2	0,15	0,2	6	38	mca	3,7	1,3	-	300	4	25	1 1/2"	203199
Neat 350	1,5	0,3	0,18	0,25	6	40		9,1	6,1	0,6	350	6	35	1 1/2"	203200
Neat 450	2	0,45	0,25	0,33	12	50		9,7	7,2	3,2	450	8	75	1 1/2"	203201

Curva de funcionamiento a 2900 rpm



Dimensión y peso

Modelo	A	B	C	D	E	F	G	Kg
Neat 300	573	613	350	584	586	734	350	10
Neat 350	616	613	440	575	635	758	350	12
Neat 450	692	613	515	670	730	853	350	16





# APLICACIONES ESPECIALES





## Pequeña bomba centrífuga sumergible

### Aplicaciones

Bombeo y recirculación de aguas limpias.  
Adecuada para fuentes, acuarios, estanques y eliminación de condensados de aires acondicionados.

### Motor

Asíncrono 2 polos.  
Protección IP68.  
Aislamiento clase F.  
Motor refrigerado por agua.  
Servicio continuo.

### Materiales

Bomba en tecnopolímero.

### Limitaciones

Temperatura máxima del agua: 40°C.

### Equipamiento

Decor 03/04/08/12: 1,5m de cable con enchufe tipo F.  
Decor 25/40/60: 3m de cable con enchufe tipo F y uniones incluidas.



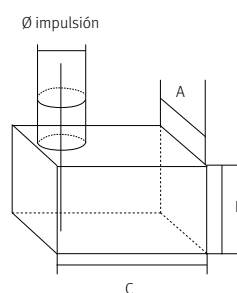
### Tabla de funcionamiento hidráulico

Modelo	I [A]	P1 [kW]	l/min	1,7	3,3	5	6,6	8,3	10	11,6	13,3	16,6	Código
	1~230V	1~	m³/h	0,1	0,2	0,3	0,4	0,5	0,6	0,7	0,8	1	
Decor 03	0,02	3,8	mca	0,4	0,2	0,1	-	-	-	-	-	-	102935
Decor 04	0,04	6		0,5	0,4	0,2	-	-	-	-	-	-	102936
Decor 08	0,07	10		1,4	1,1	1	0,8	0,6	0,5	0,2	-	-	102937
Decor 12	0,23	25		2	1,8	1,7	1,6	1,5	1,4	1,2	1	0,5	102938

Modelo	I [A]	P1 [kW]	l/min	10	16,6	23,3	30	36,6	43,3	56,6	70	83,3	Código
	1~230V	1~	m³/h	0,6	1	1,4	1,8	2,2	2,6	3,4	4,2	5	
Decor 25	0,51	55	mca	2,6	2,3	1,8	1,4	0,7	-	-	-	-	102939
Decor 40	0,64	67		2,8	2,7	2,5	2,3	2	1,7	0,6	-	-	102940
Decor 60	0,81	90		3,7	3,6	3,5	3,4	3,3	3	2,5	1,9	0,7	102941

### Dimensión y peso

Modelo	A	B	C	Ø impulsión
Decor 03	42	36	59	13
Decor 04	43	52	57	13
Decor 08	45	61	60	13
Decor 12	55	72	83	20
Decor 25	96	104	131	1"
Decor 40	96	104	131	1"
Decor 60	111	133	160	1"





# PRESURIZACIÓN



## Dispositivo para arranque y paro automático

### Aplicaciones

Ensamblado en una bomba, arranca y para automáticamente según demanda de agua. Presión de arranque regulable entre 1,5 y 2,5 bar.

### Materiales

Componentes de plástico en tecnopolímero. Membrana interior en EPDM.

### Equipamiento

Válvula de retención incorporada.  
Uniones incluidas.  
Cables con enchufe tipo F.  
Función contra funcionamiento en seco.  
Función rearme automático.

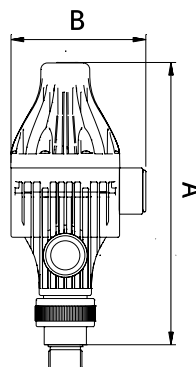


### Tabla de características

Modelo	I [A] max.	Hz	Protección	Presión máxima	Presión arranque	Presión diferencial	Presión de paro	Temp. máx. [°C]	Ø Conexión	Código
										1~230V (Modelo 2E)
Pressdrive	12	50/60	IPX5	10 bar	1,5 - 2,5 bar	≥ 0,7 bar	Máxima que da la bomba	40	1"	205334

### Dimensión y peso

Modelo	A	B	Kg
Pressdrive	281	134	1,5



## Equipo automático para el suministro de agua

### Aplicaciones

Bombeo automático de aguas limpias para uso doméstico, industrial, agrícola y jardinería.  
Silenciosa.  
Autoaspirante hasta 2m.  
Presión de arranque regulable entre 1,5 y 2,5 bar.

### Materiales

#### Prisma:

Cuerpo bomba e impulsores en AISI 304.  
Eje bomba en AISI 431.  
Difusores en tecnopolímero.  
Aspiración e impulsión en fundición con tratamiento cataforesis.  
Cierre mecánico en alúmina-grafito.  
Carcasa motor en aluminio.  
Juntas en NBR/EPDM.

#### Pressdrive:

Componentes de plástico en tecnopolímero.  
Membrana interior en EPDM.

### Motor

Asíncrono 2 polos.  
Protección IPX5.  
Aislamiento clase F.  
Protección térmica incorporada.  
Servicio continuo.

### Limitaciones

Temperatura máxima del agua: 40° C.

### Equipamiento

Válvula de retención incorporada.  
Uniones incluidas.  
2m de cable con enchufe tipo F.  
Función contra funcionamiento en seco.  
Función rearme automático.

### Funcionamiento

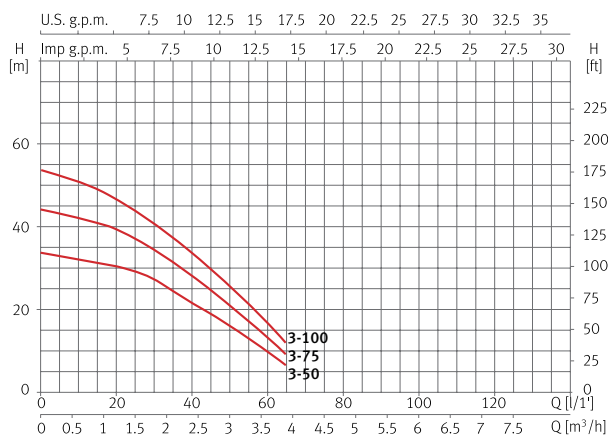
Arranque y paro automático según demanda de agua.



### Tabla de funcionamiento hidráulico

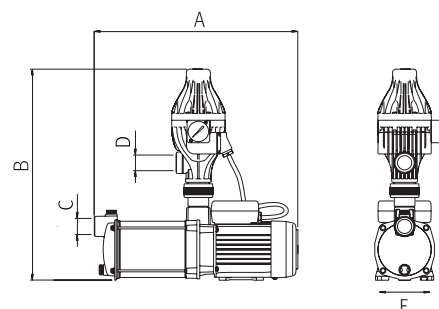
Modelo	I [A]	P1 [kW]	P2		c [μF]	l/min	20	40	50	60	100	120	Código
	1~230V	1~	[kW]	[HP]		m³/h	1,2	2,4	3	3,6	6	7,2	
PDS 3-50	2,7	0,61	0,37	0,5	12	nca	30	22	17	11	-	-	199512
PDS 3-75	3,5	0,79	0,55	0,75	12		39	27	22	14	-	-	199513
PDS 3-100	4,1	0,95	0,75	1	12		47	34	25	17	-	-	199514

### Curva de funcionamiento a 2900 rpm



### Dimensión y peso

Modelo	A	B	C	D	E	Kg
PDS 3-50	390	431	1"	1"	102	11,2
PDS 3-75	413	431	1"	1"	102	11,7
PDS 3-100	437	431	1"	1"	102	12,7



# Pressdrive 05 **Presurización**



## Dispositivo para arranque y paro automático

### Aplicaciones

Ensamblado en una bomba, arranca y para automáticamente según demanda de agua.  
Presión de arranque regulable entre 1,5 y 2,5 bar.

### Materiales

Componentes de plástico en tecnopolímero.  
Membrana interior en EPDM.

### Equipamiento

Válvula de retención incorporada.  
Uniones incluidas.  
Cables con enchufe tipo F.  
Función contra funcionamiento en seco.  
Función rearme automático.

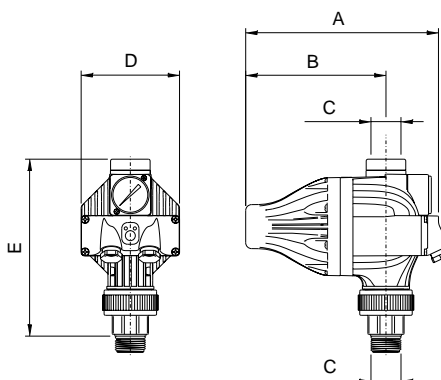


### Tabla de características

Modelo	I [A] max.	Hz	Protección	Presión máxima	Presión arranque	Presión diferencial	Presión de paro	Temp. máx. [°C]	Ø Conexión	Código
Pressdrive 05	12	50/60	IPX5	10 bar	1,5 - 2,5 bar	≥ 1 bar	Máxima que da la bomba	40	1"	1~230V (Modelo 2E) 205328

### Dimensión y peso

Modelo	A	B	C	D	E	Kg
Pressdrive 05	213	155	1"	108	195	1,5



## Equipo automático para el suministro de agua

### Aplicaciones

Bombeo automático de aguas limpias para uso doméstico, industrial, agrícola y jardinería.  
Silenciosa.  
Autoaspirante hasta 2m.  
Presión de arranque regulable entre 1,5 y 2,5 bar.

### Materiales

#### Prisma:

Cuerpo bomba e impulsores en AISI 304.  
Eje bomba en AISI 431.  
Difusores en tecnopolímero.  
Aspiración e impulsión en fundición con tratamiento cataforesis.  
Cierre mecánico en alúmina-grafito.  
Carcasa motor en aluminio.  
Juntas en NBR/EPDM.

#### Pressdrive:

Componentes de plástico en tecnopolímero.  
Membrana interior en EPDM.

### Motor

Asíncrono 2 polos.  
Protección IPX5.  
Aislamiento clase F.  
Protección térmica incorporada.  
Servicio continuo.

### Limitaciones

Temperatura máxima del agua: 40° C.

### Equipamiento

Válvula de retención incorporada.  
Uniones incluidas.  
2m de cable con enchufe tipo F.  
Función contra funcionamiento en seco.  
Función rearme automático.

### Funcionamiento

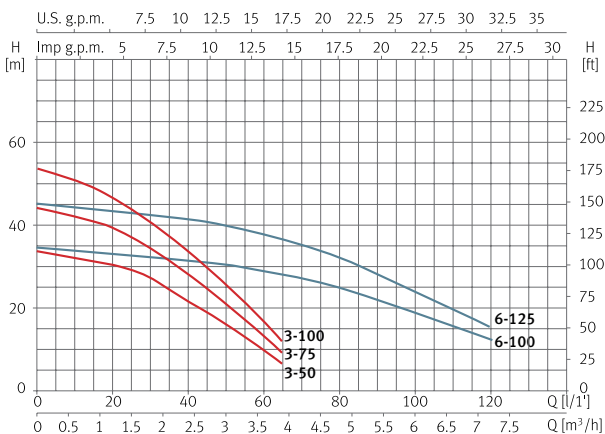
Arranque y paro automático según demanda de agua.



Tabla de funcionamiento hidráulico

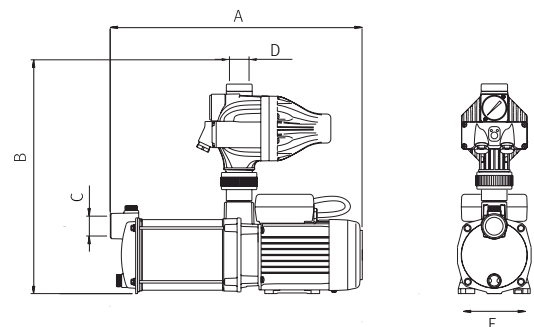
Modelo	I [A]	P1 [kW]	P2		c [μF]	l/min	20	40	50	60	100	120	Código
	1~ 230V	1~	[kW]	[HP]			m³/h	1,2	2,4	3	3,6	6	
PDS 05 3-50	2,7	0,61	0,37	0,5	12	mca	30	22	17	11	-	-	204702
PDS 05 3-75	3,5	0,79	0,55	0,75	12		39	27	22	14	-	-	204703
PDS 05 3-100	4,1	0,95	0,75	1	12		47	34	25	17	-	-	204704
PDS 05 6-100	5,5	1,2	0,75	1	16		34	32	30	28	19	12	204705
PDS 05 6-125	6,8	1,5	0,9	1,2	16		44	42	40	37	24	15	204706

Curva de funcionamiento a 2900 rpm



Dimensión y peso

Modelo	A	B	C	D	E	Kg
PDS 05 3-50	390	345	1"	1"	102	10,8
PDS 05 3-75	413	345	1"	1"	102	11,3
PDS 05 3-100	437	345	1"	1"	102	12,3
PDS 05 6-100	420	443	1"	1"	108	14,8
PDS 05 6-125	447	443	1"	1"	108	15,9



## Bomba automática centrífuga multietapa para el suministro de agua

### Aplicaciones

Bombeo automático de aguas limpias para uso doméstico, industrial, agrícola y jardinería.  
Silenciosa.  
Autoaspirante hasta 2m.  
Presión de arranque: 2 bar.

### Materiales

Cuerpo bomba e impulsores en AISI 304.  
Eje bomba en AISI 431.  
Difusores en tecnopolímero.  
Cierre mecánico en alúmina-grafito.  
Carcasa motor en aluminio.  
Juntas en NBR/EPDM.

### Equipamiento

Válvula de retención incorporada.  
2m de cable con enchufe tipo F.  
Manómetro incluido.  
KitPres incluido.  
Función contra funcionamiento en seco.  
Función rearme automático.

### Motor

Asíncrono 2 polos.  
Protección IPX5.  
Aislamiento clase F.  
Protección térmica incorporada.  
Servicio continuo.

### Limitaciones

Temperatura máxima del agua: 40° C.

### Funcionamiento

Arranque y paro automático según demanda de agua.

NOVEDAD



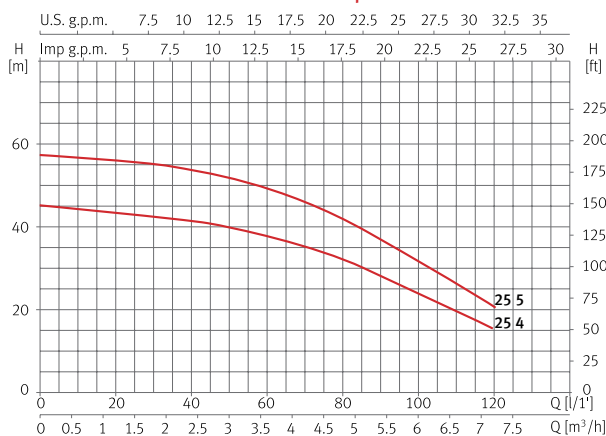
2021



### Tabla de funcionamiento hidráulico

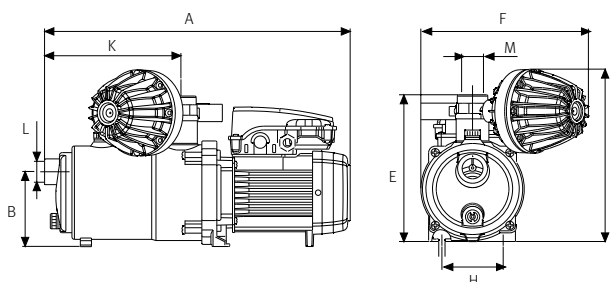
Modelo	I [A]	P1 [kW]	P2		c [μF]	l/min	15	30	45	60	75	90	105	120	Columna
	1~230V	1~	[kW]	[HP]			m³/h	0,9	1,8	2,7	3,6	4,5	5,4	6,3	
Tecnopres 25 4	6,8	1,5	0,9	1,2	16	mca	43	42	40	37	33	28	22	15	151478
Tecnopres 25 5	7,4	1,7	1,1	1,5	25		56	55	53	48	43	37	29	20	151479

### Curva de funcionamiento a 2900 rpm



### Dimensión y peso

Modelo	A	B	E	F	G	H	K	L	M	Kg
Tecnopres 25 4	533	180	217	241	254	118	243	1"	1"	13,5
Tecnopres 25 5	533	108	217	241	254	118	243	1"	1"	15,7





## Bomba automática centrífuga multietapa monobloc sumergible para el suministro de agua

### Aplicaciones

Bombeo automático de aguas limpias para uso doméstico, industrial, agrícola y jardinería.  
Adecuada para pozos abiertos, estanques y depósitos.  
Presión de arranque: 2 bar.

### Materiales

Cuerpo bomba, aspiración, impulsión, filtro e impulsores en AISI 304.  
Eje bomba en AISI 431.  
Difusores en tecnopolímero.  
Doble cierre mecánico en alúmina-grafito.  
Juntas en NBR/EPDM.

### Equipamiento

Válvula de retención incorporada.  
15m de cable sin enchufe.  
Condensador interno.  
KitPres incluido.  
Función contra funcionamiento en seco.  
Función rearme automático.

### Motor

Asíncrono 2 polos.  
Protección IP68.  
Aislamiento clase F.  
Servicio continuo.  
Motor refrigerado por agua.  
Protección térmica incorporada.

### Limitaciones

Temperatura máxima del agua: 40°C.  
Inmersión máxima: 12m.

### Funcionamiento

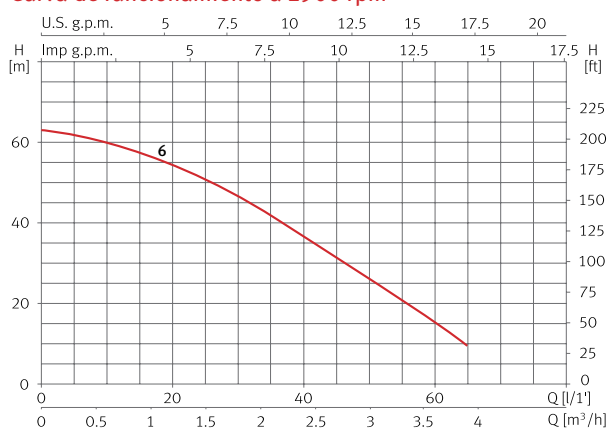
Arranque y paro automático según demanda de agua.



### Tabla de funcionamiento hidráulico

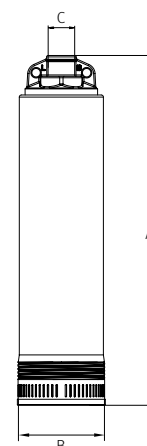
Modelo	I [A]	P1 [kW]	P2		c [μF]	l/min	10	20	30	40	50	60	65	Código
	1~230V	1~	[kW]	[HP]		m³/h	0,6	1,2	1,8	2,4	3,0	3,6	3,9	
Acuapres 07S 6	6,2	1,2	0,9	1,2	12	mca	60	55	47	37	26	15	9	210154

### Curva de funcionamiento a 2900 rpm



### Dimensión y peso

Modelo	A	B	C	Kg
Acuapres 07S 6	569	125	1"	12,4



## Bomba automática centrífuga multietapa con velocidad variable para el suministro de agua

### Aplicaciones

Bombeo automático de aguas limpias para uso doméstico, industrial, agrícola y jardinería.  
Silenciosa.  
Autoaspirante hasta 2m.  
Presión de trabajo regulable entre 1,5 y 3,5 bar.

### Materiales

Cuerpo bomba e impulsores en AISI 304.  
Eje bomba en AISI 431.  
Difusores en tecnopolímero.  
Cierre mecánico en alúmina-grafito.  
Carcasa motor en aluminio.  
Juntas en NBR/EPDM.

### Equipamiento

Válvula de retención incorporada.  
Sensor de presión incorporado.  
2m de cable con enchufe tipo F.  
KitPres y manómetro incluidos. Función contra funcionamiento en seco. Función rearme automático.

### Motor

Asíncrono 2 polos.  
Protección IPX5.  
Aislamiento clase F.  
Protección térmica incorporada.  
Servicio continuo.

### Limitaciones

Temperatura máxima del agua: 40° C.

### Funcionamiento

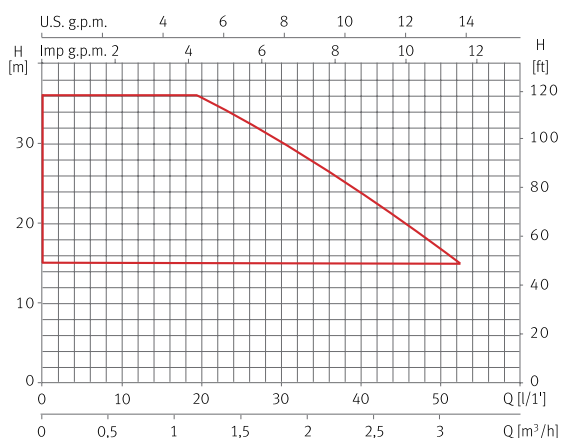
Velocidad autorregulable para mantener la presión y caudal constantes que la vivienda, edificio o instalación demandan en cada momento.



### Tabla de funcionamiento hidráulico

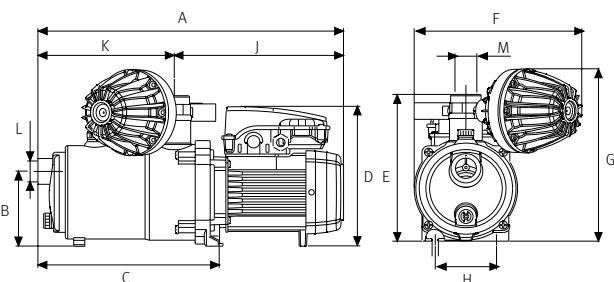
Modelo	I [A]	P1 [kW]	P2		c [μF]	l/min	5	10	30	45	50	Código
	1~230V	1~	[kW]	[HP]		m³/h	0,3	0,6	1,8	2,7	3	
Tecnoplus 15 4	3,3	0,75	0,55	0,75	12	mca	36	36	30	21	16,5	131059

### Curva de funcionamiento



### Dimensión y peso

Modelo	A	B	C	D	E	F	G	H	J	K	L	M	Kg
Tecnoplus 15 4	439	108	261	200	216	241	254	88	243	196	1"	1"	10,5



# Tecnoplus 25 Presurización



Bomba automática centrífuga multietapa con velocidad variable para el suministro de agua

## Aplicaciones

Bombeo automático de aguas limpias para uso doméstico, industrial, agrícola y jardinería.  
Silenciosa.  
Autoaspirante hasta 2m.  
Presión de trabajo regulable entre 1,5 y 4 bar.

## Materiales

Cuerpo bomba e impulsores en AISI 304.  
Eje bomba en AISI 431.  
Difusores en tecnopolímero.  
Cierre mecánico en alúmina-grafito.  
Carcasa motor en aluminio.  
Juntas en NBR/EPDM.

## Equipamiento

Válvula de retención incorporada.  
Sensor de presión incorporado.  
2m de cable con enchufe tipo F.  
KitPres y manómetro incluidos. Función contra funcionamiento en seco. Función rearme automático.

## Motor

Asíncrono 2 polos.  
Protección IPX5.  
Aislamiento clase F.  
Protección térmica incorporada.  
Servicio continuo.

## Limitaciones

Temperatura máxima del agua: 40° C.

## Funcionamiento

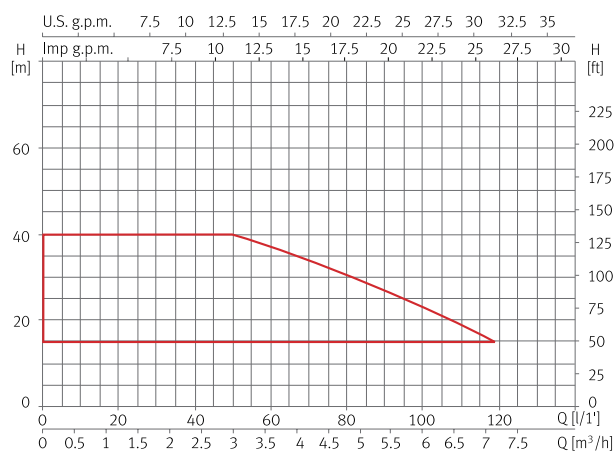
Velocidad autorregulable para mantener la presión y caudal constantes que la vivienda, edificio o instalación demandan en cada momento.



## Tabla de funcionamiento hidráulico

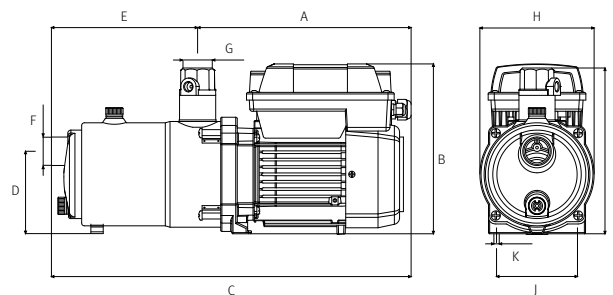
Modelo	I [A]	P1 [kW]	P2		l/min	45	60	75	90	110	Código
	1~230V	1~	[kW]	[HP]	m³/h	2,7	3,6	4,5	5,4	6,6	1~230V
Tecnoplus 25 4	8,8	1,4	0,9	1,2	mca	40	37	33	25	19	167577

## Curva de funcionamiento



## Dimensión y peso

Modelo	A	B	C	D	E	F	G	H	I	J	K	Kg
Tecnoplus 25 4	278	221	468	107	190	1"	1"	149	216	88	Ø9	15,5



PRESURIZACIÓN

## Equipo automático para el suministro de agua

### Aplicaciones

Bombeo automático de aguas limpias para uso doméstico, industrial, agrícola y jardinería.  
Adecuada para viviendas con un flujo de agua bajo o irregular.  
El agua almacenada (200l) se usa en caso de problemas con el flujo de agua.

### Materiales

Cuerpo bomba, aspiración, impulsión, filtro e impulsores en AISI 304.  
Eje bomba en AISI 431.  
Difusores en tecnopolímero.  
Doble cierre mecánico en alúmina-grafito.  
Juntas en NBR/EPDM.  
**Depósito:** Polietileno.

### Equipamiento

Válvula de retención incorporada.  
2m de cable con enchufe tipo F.  
Condensador interno.  
KitPres, manómetro y conexiones incluidas.  
Función contra funcionamiento en seco.  
Función rearme automático.

### Motor

Asíncrono 2 polos.  
Protección IP68.  
Aislamiento clase F.  
Servicio continuo.  
Motor refrigerado por agua.  
Protección térmica incorporada.

### Limitaciones

Temperatura máxima del agua: 40°C.

### Funcionamiento

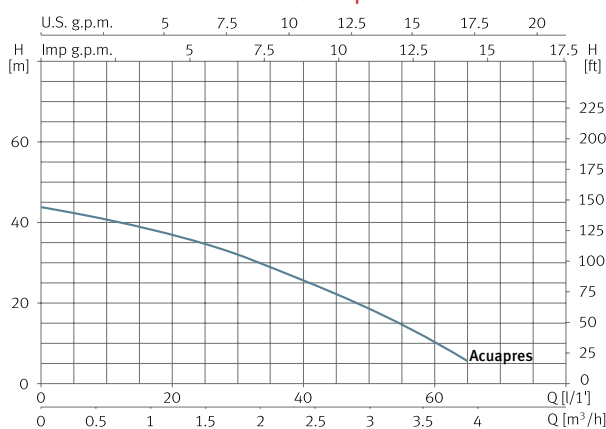
Arranque y paro automático según demanda de agua.



### Tabla de funcionamiento hidráulico

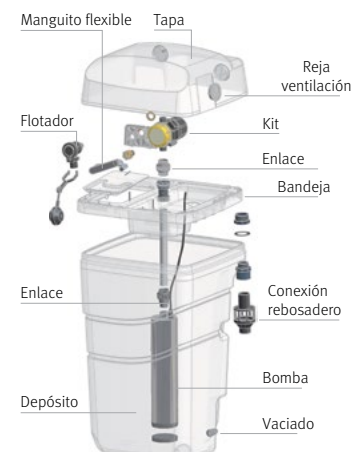
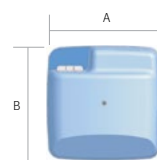
Modelo	I [A]	P1 [kW]	P2		c [μF]	Capacidad depósito [l]	l/min m³/h	10	20	40	60	Código
	1~230V	1~	[kW]	[HP]				0,6	1,2	2,4	3,6	
Aquabox 350 Acuapres 075 4	4	0,8	0,55	0,75	12	200	mca	41	37	26	10	170118

### Curva de funcionamiento a 2900 rpm



### Dimensión y peso

Modelo	A	B	C	Entrada	Salida	Overflow	Kg
Aquabox Acuapres	600	600	1150	3/4"	3/4"	DN 50	26



# Speedrive V2 Presurización



## Variador de frecuencia

### Aplicaciones

Ensamblado en una bomba o equipo de presión, regula la velocidad automáticamente para mantener la presión y caudal constantes que la vivienda, edificio o instalación demandan en cada momento.

### Materiales

Cuerpo en aluminio.  
Carátula delantera en tecnopolímero.

### Equipamiento y características

Protección IPX5.  
Temperatura ambiente máxima 40°C.  
Motor refrigerado por aire.  
Máximo 4 bombas.  
Puerto USB para actualización del firmware.  
Frecuencia de funcionamiento ajustable.

#### Entradas:

- 1 analógica 4-20mA con alimentación 24V DC.
- 1 digital para interruptor de nivel.

#### Salidas:

- 1 señal de alarma.
- Salida libre de potencial (FVC), 1A máximo, contactos NA/NC.

Comunicación puerto serie RS 485.

M22 con 2m de cable con enchufe tipo F.

T22 y T55 sin cable.

### Protecciones

Trabajo en seco con rearme automático.  
Detección fallo transductor de presión.  
Sobrecorriente y cortocircuito con rearme automático.  
Tensión de alimentación con rearme automático.  
Sobretensión con rearme automático.  
Derivación a tierra y error de fase del motor.  
Error de comunicación.



Transductor de presión\*

Dispositivo para la lectura digital de la presión

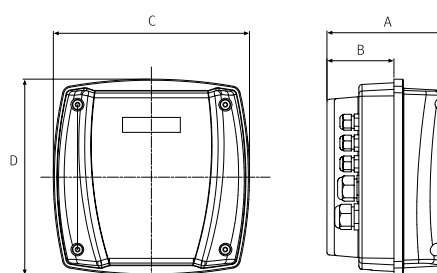
### Características técnicas

Modelo	Entrada				Salida				Código
	Tensión de alimentación [V]	Frecuencia de alimentación [Hz]	Corriente máxima nominal [A]	Protección de línea recomendada [A]	Potencia máxima motor [kW]	Corriente máxima motor [A]	Tensión motor [V]	Frecuencia motor [Hz]	
Speedrive V2 M22	1~ 230V	50/60	16	25	2,2	10	3~ 230V	50/60	203323
Speedrive V2 T22	3~ 400V	50/60	7	10	2,2	6	3~ 400V	50/60	205490
Speedrive V2 T55	3~ 400V	50/60	15	20	5,5	14	3~ 400V	50/60	203321

Modelo	Código
Transductor de presión 4- 20 mA 1/4 G 10 bar	176579

### Dimensión y peso

Modelo	A	B	C	D	Kg
Speedrive V2 M22	178	71	207	207	3,4
Speedrive V2 T22	142	85	207	207	2,7
Speedrive V2 T55	142	85	207	207	2,7



\*Transductor de presión es imprescindible para un correcto funcionamiento.

## Equipo de presión automático con velocidad variable para el suministro de agua

### Aplicaciones

Bombeo automático de aguas limpias para uso doméstico, industrial, agrícola y jardinería.  
Presión de trabajo regulable.

### Materiales

#### Multi:

Cuerpo bomba e impulsores en AISI 304.  
Eje bomba en AISI 420.  
Difusores en tecnopolímero.  
Aspiración e impulsión en fundición.  
Cierre mecánico en alúmina-grafito.  
Carcasa motor en aluminio.  
Juntas en NBR/EPDM.  
**Colectores:** AISI 304.  
**Válvulas y conexiones:** Latón.

### Equipamiento incluido

Bomba.  
Speedrive V2.  
Colector impulsión.  
Cuadro de control y maniobra.  
Válvulas.  
Conexiones.  
Válvulas de retención.  
Tanque hidroneumático (20l).  
Transductor de presión.  
Base.

### Motor

Asíncrono 2 polos.  
Protección IPX5.  
Aislamiento clase F.  
Servicio continuo.

### Limitaciones

Temperatura máxima del agua: 40° C.

### Funciones y protecciones

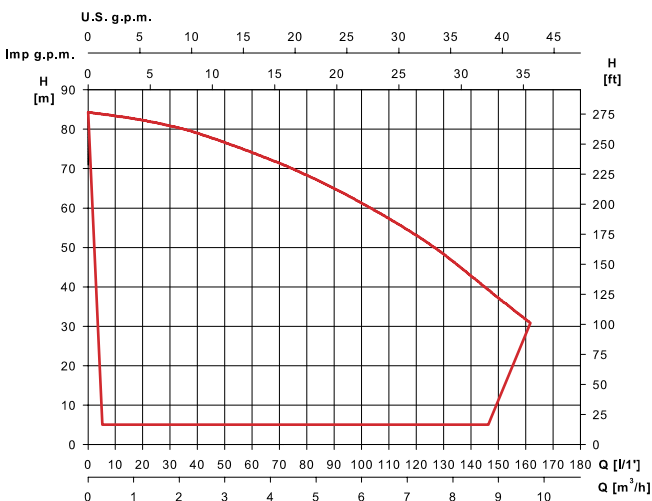
Trabajo en seco con rearme automático.  
Detección fallo transductor de presión.  
Sobrecorriente y cortocircuito con rearme automático.  
Tensión de alimentación con rearme automático.  
Sobretensión con rearme automático.  
Derivación a tierra y error de fase del motor.  
Error de comunicación.

### Funcionamiento

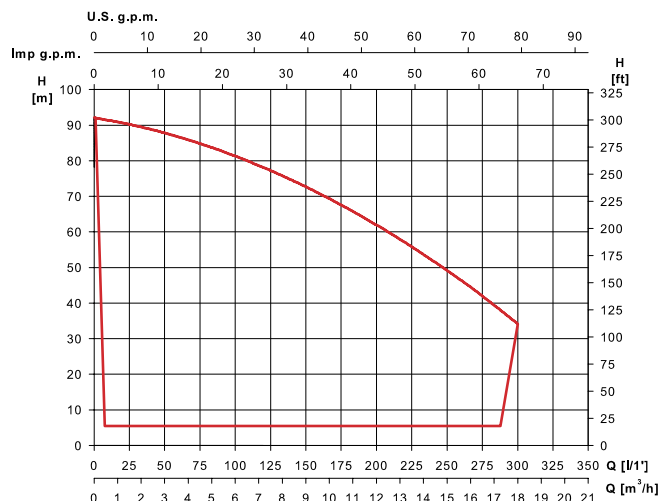
Velocidad autorregulable para mantener la presión y caudal constantes que la vivienda, edificio o instalación demandan en cada momento.



### Campo aplicación CKE 1M



### Campo aplicación CKE 1



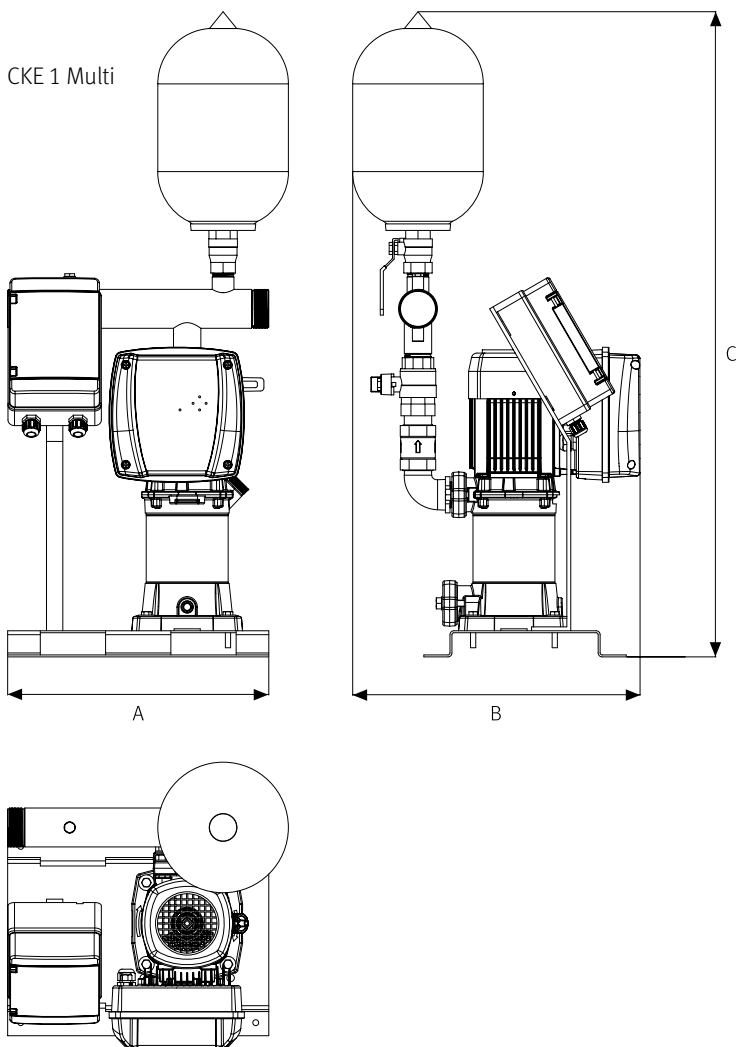


Tabla de características, dimensión y peso

Modelo	Altura máxima [m]	Caudal máximo [m³/h]	P2 [kW]	Speedrive V2	Ø Bomba		Ø Colector impulsión	Dimensiones			Peso [Kg]	Código 1~230V
					Asp.	Imp.		A	B	C		
CKE 1M Multi 25 4	59	5	0,75	M22	1 1/4"	1 1/4"	2"	400	440	975	30	176824
CKE 1M Multi 25 5	74	5	0,9	M22	1 1/4"	1 1/4"	2"	400	440	994	30	176826
CKE 1M Multi 35 4	55	10,5	1,1	M22	1 1/2"	1 1/4"	2"	400	464	1022	35	176828
CKE 1M Multi 35 5	67	10,5	1,5	M22	1 1/2"	1 1/4"	2"	400	464	1045	38	176830
CKE 1M Multi 35 6	83	10,5	2,2	M22	1 1/2"	1 1/4"	2"	400	464	1071	38	205264

Modelo	Altura máxima [m]	Caudal máximo [m³/h]	P2 [kW]	Speedrive V2	Ø Bomba		Ø Colector impulsión	Dimensiones			Peso [Kg]	Código 3~400V
					Asp.	Imp.		A	B	C		
CKE 1 Multi 25 4	59	5	0,75	T22	1 1/4"	1 1/4"	2"	400	440	975	30	176450
CKE 1 Multi 25 5	74	5	0,9	T22	1 1/4"	1 1/4"	2"	400	440	994	30	176825
CKE 1 Multi 35 4	55	10,5	1,1	T22	1 1/2"	1 1/4"	2"	400	464	1022	35	176827
CKE 1 Multi 35 5	67	10,5	1,5	T22	1 1/2"	1 1/4"	2"	400	464	1045	38	176829
CKE 1 Multi 35 6	83	10,5	2,2	T22	1 1/2"	1 1/4"	2"	400	464	1071	38	176831
CKE 1 Multi 35 8	110	10,5	3	T55	1 1/2"	1 1/4"	2"	400	500	1120	45	176832
CKE 1 Multi 55 4	51	18	2,2	T22	1 1/2"	1 1/4"	2"	400	500	1127	42	176835
CKE 1 Multi 55 6	79	18	3	T55	1 1/2"	1 1/4"	2"	400	533	1206	51	176836
CKE 1 Multi 55 7	93	18	4	T55	1 1/2"	1 1/4"	2"	400	533	1250	55	176837

## Equipo de presión automático con velocidad variable para el suministro de agua

### Aplicaciones

Bombeo automático de aguas limpias para uso doméstico, industrial, agrícola y jardinería.  
Presión de trabajo regulable.

### Materiales

#### Multi y Multi VE:

Cuerpo bomba e impulsores en AISI 304.  
Eje bomba en AISI 420.  
Difusores en tecnopolímero.  
Aspiración e impulsión en fundición.  
Cierre mecánico en alúmina-grafito.  
Carcasa motor en aluminio.  
Juntas en NBR/EPDM.

#### Multi VS:

Cuerpo bomba, aspiración, impulsión, difusores e impulsores en AISI 304.  
Cierre mecánico en alúmina-grafito.  
Carcasa motor en aluminio.  
Juntas en NBR/EPDM.

**Colectores:** AISI 304.

**Válvulas y conexiones:** Latón.

### Equipamiento incluido

Bomba (x2).  
Speedrive V2 (x2).  
Colector impulsión.  
Colector aspiración opcional.  
Cuadro de control y maniobra.  
Válvulas.  
Conexiones.  
Válvulas de retención.  
Tanque hidroneumático (20l).  
Transductor de presión.  
Base.

### Motor

Asíncrono 2 polos.  
Protección IPX5.  
Aislamiento clase F.  
Servicio continuo.

### Limitaciones

Temperatura máxima del agua:  
CKE con Multi/Multi VE: 40°C.  
CKE con Multi VS: 120°C.

### Funciones y protecciones

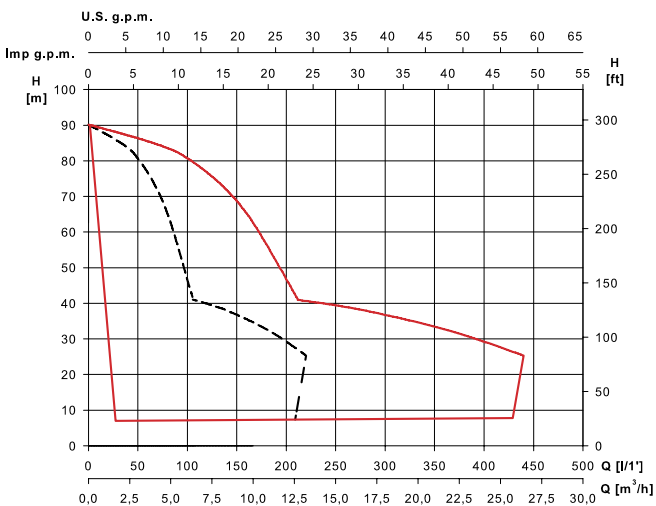
Trabajo en seco con rearme automático.  
Detección fallo transductor de presión.  
Sobretensión y cortocircuito con rearme automático.  
Tensión de alimentación con rearme automático.  
Sobretensión con rearme automático.  
Derivación a tierra y error de fase del motor.  
Error de comunicación.

### Funcionamiento

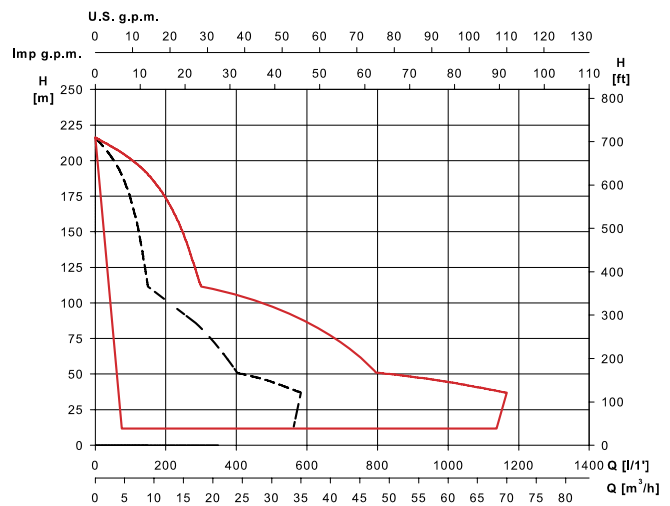
Velocidad autorregulable para mantener la presión y caudal constantes que la vivienda, edificio o instalación demandan en cada momento.



### Campo aplicación CKE 2M

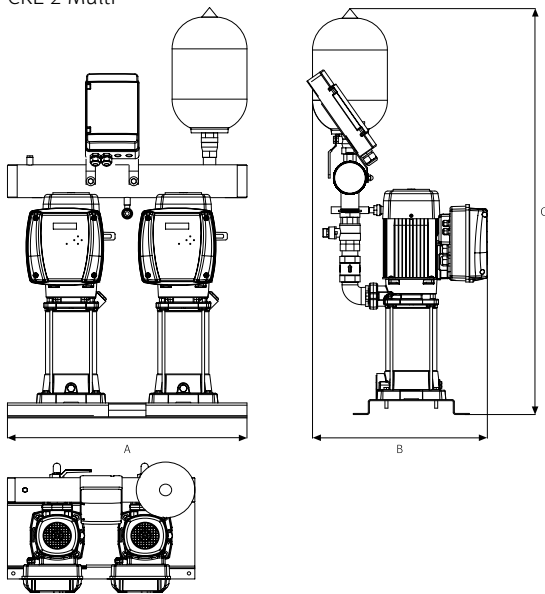


### Campo aplicación CKE 2





CKE 2 Multi



CKE 2 Multi VE

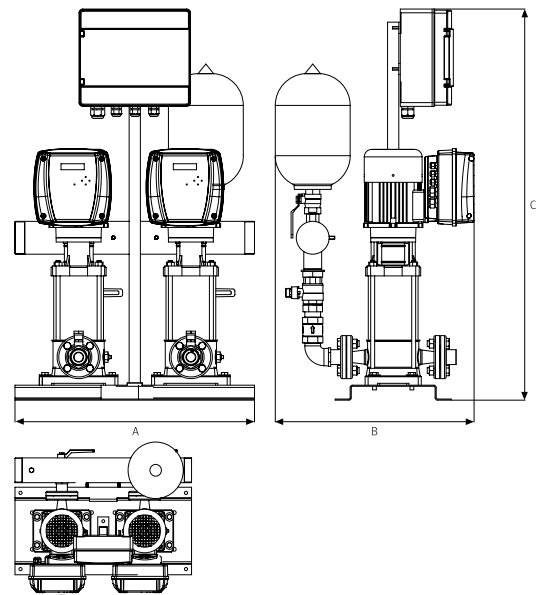


Tabla de características, dimensión y peso

Modelo	Altura máxima [m]	Caudal máximo [m³/h]	P2 [kW]	Speedrive V2	Ø Bomba		Ø Colector impulsión	Dimensiones			Peso [Kg]	Código
					Asp.	Imp.		A	B	C		
CKE 2M Multi 25 4	59	10	0,75	M22	1 1/4"	1 1/4"	2"	640	440	975	56	176761
CKE 2M Multi 25 5	74	10	0,92	M22	1 1/4"	1 1/4"	2"	640	440	994	57	176762
CKE 2M Multi 35 4	55	21	1,1	M22	1 1/2"	1 1/4"	2"	640	464	1022	66	176763
CKE 2M Multi 35 5	67	21	1,5	M22	1 1/2"	1 1/4"	2"	640	464	1045	72	176764
CKE 2M Multi 35 6	83	21	2,2	M22	1 1/2"	1 1/4"	2"	640	464	1071	73	205266

Modelo	Altura máxima [m]	Caudal máximo [m³/h]	P2 [kW]	Speedrive V2	Ø Bomba		Ø Colector impulsión	Dimensiones			Peso [Kg]	Código
					Asp.	Imp.		A	B	C		
CKE 2 Multi 25 4	59	10	0,75	T22	1 1/4"	1 1/4"	2"	640	440	975	56	176452
CKE 2 Multi 25 5	74	10	0,92	T22	1 1/4"	1 1/4"	2"	640	440	994	57	176744
CKE 2 Multi 35 4	55	21	1,1	T22	1 1/2"	1 1/4"	2"	640	464	1022	66	176753
CKE 2 Multi 35 5	67	21	1,5	T22	1 1/2"	1 1/4"	2"	640	464	1045	72	176754
CKE 2 Multi 35 6	83	21	2,2	T22	1 1/2"	1 1/4"	2"	640	464	1071	73	176755
CKE 2 Multi 35 8	110	21	3	T55	1 1/2"	1 1/4"	2"	640	500	1120	87	176756
CKE 2 Multi 35 10	138	21	4	T55	1 1/2"	1 1/4"	2"	640	500	1170	106	176757
CKE 2 Multi 55 4	51	36	2,2	T22	1 1/2"	1 1/4"	3"	640	500	1127	79	176758
CKE 2 Multi 55 6	79	36	3	T55	1 1/2"	1 1/4"	3"	640	533	1206	97	176759
CKE 2 Multi 55 7	93	36	4	T55	1 1/2"	1 1/4"	3"	640	533	1250	106	176760

Modelo	Ø Colector	Ø Válvulas	Ø Bridas	Código
Kit aspiración para CKE 2 Multi 25	2"	1 1/4"	1 1/4"	199701
Kit aspiración para CKE 2 Multi 35	2"	1 1/2"	1 1/2"	199702
Kit aspiración para CKE 2 Multi 55	3"	1 1/2"	1 1/2"	199703

Modelo	Altura máxima [m]	Caudal máximo [m³/h]	P2 [kW]	Speedrive V2	Ø Bomba		Ø Colector impulsión	Dimensiones			Peso [Kg]	Código
					Asp.	Imp.		A	B	C		
CKE 2 Multi VE 94 6	58	27	1,5	T22	44	44	3"	650	550	1038	84	203937
CKE 2 Multi VE 94 8	77	27	2,2	T22	44	44	3"	650	550	1138	91	203938
CKE 2 Multi VE 94 11	108	27	3	T55	44	44	3"	650	550	1310	125	203939
CKE 2 Multi VE 121 3	50	54,5	4	T55	50	50	4"	650	550	1147	156	203940
CKE 2 Multi VE 121 5	83	54,5	5,5	T55	50	50	4"	650	550	1295	200	203941

PRESURIZACIÓN

CKE 2 Multi VS

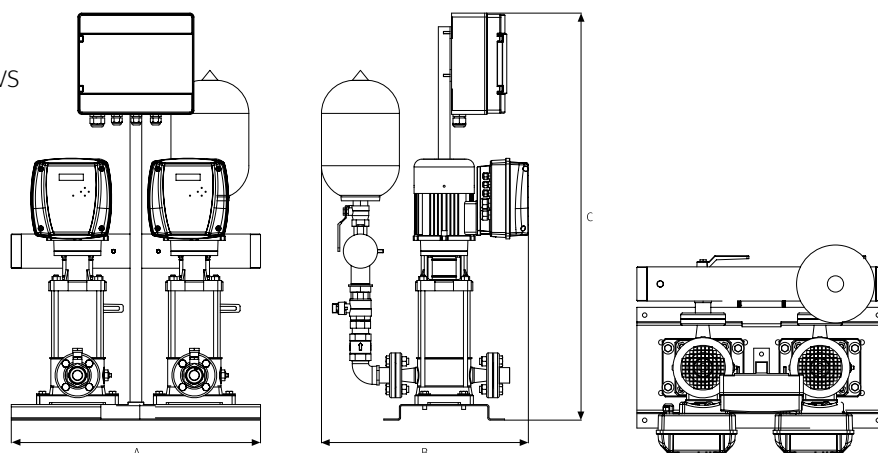


Tabla de características, dimensión y peso

Modelo	Altura máxima [m]	Caudal máximo [m³/h]	P2 [kW]	Speedrive V2	Ø Bomba		Ø Colector impulsión	Dimensiones			Peso [Kg]	Código
					Asp.	Imp.		A	B	C		1-230V
CKE 2M Multi VS4 05	45	12,5	0,75	M22	25	25	2"	650	550	915	72	203994
CKE 2M Multi VS4 07	63	12,5	1,1	M22	25	25	2"	650	550	937	72	203995
CKE 2M Multi VS4 10	90	12,5	1,5	M22	25	25	2"	650	550	1029	91	203996
CKE 2M Multi VS6 03	30	18	0,75	M22	32	32	2"	650	550	883	74	203997
CKE 2M Multi VS6 05	49	18	1,1	M22	32	32	2"	650	550	933	77	203998
CKE 2M Multi VS6 07	69	18	1,5	M22	32	32	2"	650	550	989	91	203999
CKE 2M Multi VS10 03	34	26,5	1,1	M22	40	40	3"	650	550	947	94	204000
CKE 2M Multi VS10 04	46	26,5	1,5	M22	40	40	3"	650	550	979	108	204001

Modelo	Altura máxima [m]	Caudal máximo [m³/h]	P2 [kW]	Speedrive V2	Ø Bomba		Ø Colector impulsión	Dimensiones			Peso [Kg]	Código
					Asp.	Imp.		A	B	C		3-400V
CKE 2 Multi VS4 05	45	12,5	0,75	T22	25	25	2"	650	550	915	72	204002
CKE 2 Multi VS4 07	63	12,5	1,1	T22	25	25	2"	650	550	937	72	204003
CKE 2 Multi VS4 10	90	12,5	1,5	T22	25	25	2"	650	550	1029	91	204004
CKE 2 Multi VS4 14	126	12,5	2,2	T22	25	25	2"	650	550	1144	98	204005
CKE 2 Multi VS4 20	180	12,5	3	T55	25	25	2"	650	550	1315	127	204006
CKE 2 Multi VS6 03	30	18	0,75	T22	32	32	2"	650	550	883	74	204007
CKE 2 Multi VS6 05	49	18	1,1	T22	32	32	2"	650	550	933	77	204008
CKE 2 Multi VS6 07	69	18	1,5	T22	32	32	2"	650	550	989	91	204009
CKE 2 Multi VS6 10	98	18	2,2	T22	32	32	2"	650	550	1093	98	204010
CKE 2 Multi VS6 14	138	18	3	T55	32	32	2"	650	550	1235	127	204011
CKE 2 Multi VS6 18	177	18	4	T55	32	32	2"	650	550	1344	149	204012
CKE 2 Multi VS6 22	216	18	5,5	T55	32	32	2"	650	550	1455	180	204013
CKE 2 Multi VS10 03	34	26,5	1,1	T22	40	40	3"	650	550	947	94	204014
CKE 2 Multi VS10 04	46	26,5	1,5	T22	40	40	3"	650	550	979	108	204015
CKE 2 Multi VS10 06	68	26,5	2,2	T22	40	40	3"	650	550	1047	118	204016
CKE 2 Multi VS10 08	91	26,5	3	T55	40	40	3"	650	550	1155	142	204017
CKE 2 Multi VS10 09	103	26,5	4	T55	40	40	3"	650	550	1191	156	203976
CKE 2 Multi VS10 11	126	26,5	4	T55	40	40	3"	650	550	1244	161	204019
CKE 2 Multi VS10 15	171	26,5	5,5	T55	40	40	3"	650	550	1455	269	204020
CKE 2 Multi VS15 02	29	45	2,2	T22	50	50	4"	650	550	951	113	204023
CKE 2 Multi VS15 03	44	45	3	T55	50	50	4"	650	550	1032	134	204024
CKE 2 Multi VS15 04	59	45	4	T55	50	50	4"	650	550	1069	149	204025
CKE 2 Multi VS15 06	88	45	5,5	T55	50	50	4"	650	550	1226	245	204026
CKE 2 Multi VS25 01	21	70	2,2	T22	65	65	5"	650	550	708	168	204030
CKE 2 Multi VS25 02	41	70	4	T55	65	65	5"	650	550	778	204	204031
CKE 2 Multi VS25 03	62	70	5,5	T55	65	65	5"	650	550	1299	274	204032

## Equipo de presión automático con velocidad variable para el suministro de agua

### Aplicaciones

Bombeo automático de aguas limpias para uso doméstico, industrial, agrícola y jardinería.  
Presión de trabajo regulable.

### Materiales

#### Multi y Multi VE:

Cuerpo bomba e impulsores en AISI 304.  
Eje bomba en AISI 420.  
Difusores en tecnopolímero.  
Aspiración e impulsión en fundición.  
Cierre mecánico en alúmina-grafito.  
Carcasa motor en aluminio.  
Juntas en NBR/EPDM.

#### Multi VS:

Cuerpo bomba, aspiración, impulsión, difusores e impulsores en AISI 304.  
Cierre mecánico en alúmina-grafito.  
Carcasa motor en aluminio.  
Juntas en NBR/EPDM.

**Colectores:** AISI 304.

**Válvulas y conexiones:** Latón.

### Equipamiento incluido

Bomba (x3).  
Speedrive V2 (x3).  
Colector impulsión.  
Colector aspiración opcional.  
Cuadro de control y maniobra.  
Válvulas.  
Conexiones.  
Válvulas de retención.  
Tanque hidroneumático (20l).  
Transductor de presión.  
Base.

### Motor

Asíncrono 2 polos.  
Protección IPX5.  
Aislamiento clase F.  
Servicio continuo.

### Limitaciones

Temperatura máxima del agua:  
CKE con Multi/Multi VE: 40°C.  
CKE con Multi VS: 120°C.

### Funciones y protecciones

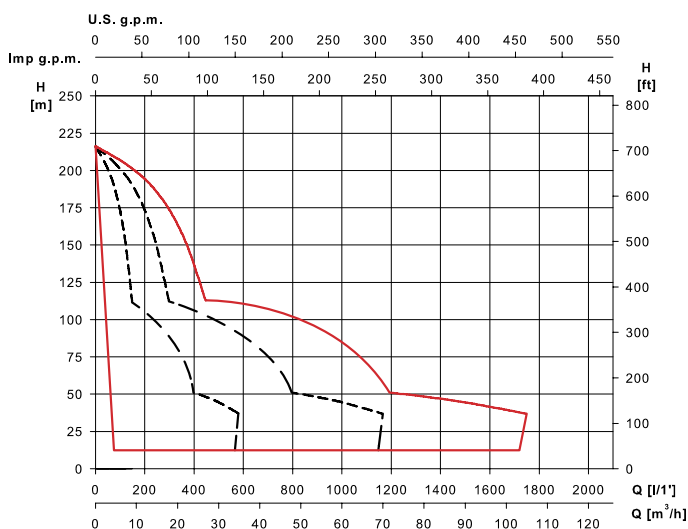
Trabajo en seco con rearme automático.  
Detección fallo transductor de presión.  
Sobrecorriente y cortocircuito con rearme automático.  
Tensión de alimentación con rearme automático.  
Sobretensión con rearme automático.  
Derivación a tierra y error de fase del motor.  
Error de comunicación.

### Funcionamiento

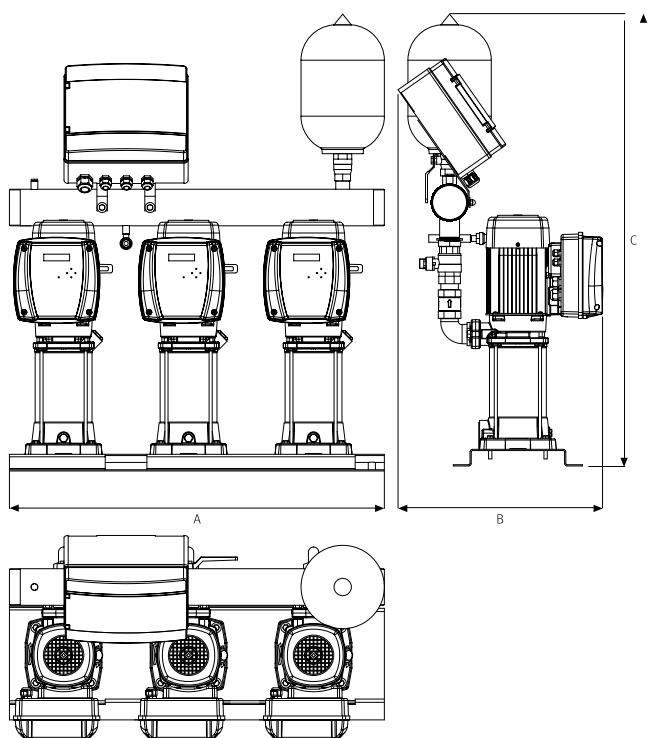
Velocidad autorregulable para mantener la presión y caudal constantes que la vivienda, edificio o instalación demandan en cada momento.



### Campo aplicación CKE 3



CKE 3 Multi



CKE 3 Multi VE

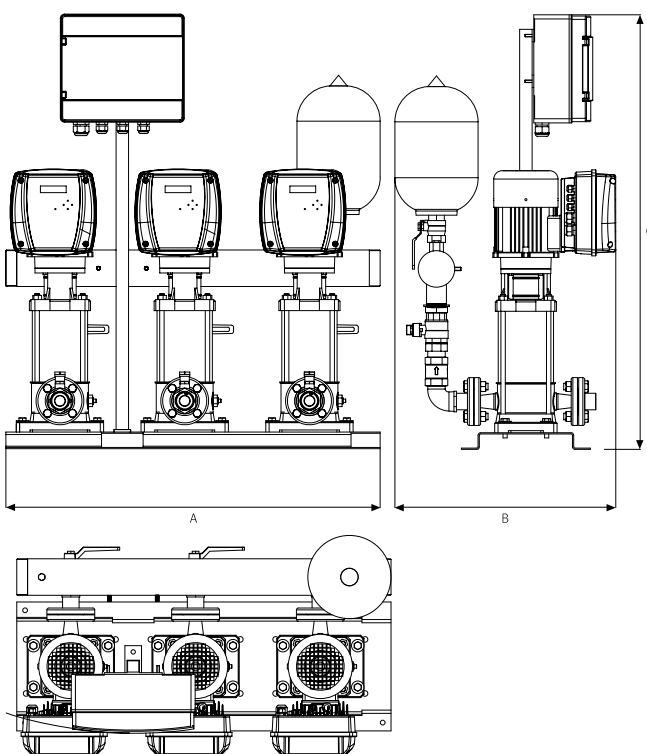


Tabla de características, dimensión y peso

Modelo	Altura máxima [m]	Caudal máximo [m³/h]	P2 [kW]	Speedrive V2	Ø Bomba		Ø Colector impulsión	Dimensiones			Peso [Kg]	Código 3-400V
					Asp.	Imp.		A	B	C		
CKE 3 Multi 35 4	55	31,5	1,1	T22	1 1/2"	1 1/4"	3"	900	464	1044	99	176742
CKE 3 Multi 35 5	67	31,5	1,5	T22	1 1/2"	1 1/4"	3"	900	464	1067	107	176743
CKE 3 Multi 35 6	83	31,5	2,2	T22	1 1/2"	1 1/4"	3"	900	464	1093	109	176453
CKE 3 Multi 35 8	110	31,5	3	T55	1 1/2"	1 1/4"	3"	900	500	1142	130	176745
CKE 3 Multi 35 10	138	31,5	4	T55	1 1/2"	1 1/4"	3"	900	500	1170	151	176746
CKE 3 Multi 55 4	51	54	2,2	T22	1 1/2"	1 1/4"	3"	900	500	1149	118	176748
CKE 3 Multi 55 6	79	54	3	T55	1 1/2"	1 1/4"	3"	900	533	1228	144	176749
CKE 3 Multi 55 7	93	54	4	T55	1 1/2"	1 1/4"	3"	900	533	1272	157	176750

Modelo	Ø Colector	Ø Válvulas	Ø Bridas	Código
Kit aspiración para CKE 3 Multi 35 y Multi 55	3"	1 1/2"	1 1/2"	205223

Modelo	Altura máxima [m]	Caudal máximo [m³/h]	P2 [kW]	Speedrive V2	Ø Bomba		Ø Colector impulsión	Dimensiones			Peso [Kg]	Código 3-400V
					Asp.	Imp.		A	B	C		
CKE 3 Multi VE 94 6	58	40,5	1,5	T22	44	44	3"	900	550	1038	126	203942
CKE 3 Multi VE 94 8	77	40,5	2,2	T22	44	44	3"	900	550	1138	137	203943
CKE 3 Multi VE 94 11	108	40,5	3	T55	44	44	3"	900	550	1310	187	203944
CKE 3 Multi VE 121 3	50	82	4	T55	50	50	4"	900	550	1147	234	203945
CKE 3 Multi VE 121 5	83	82	5,5	T55	50	50	4"	900	550	1295	300	203946

## CKE 3 Multi VS

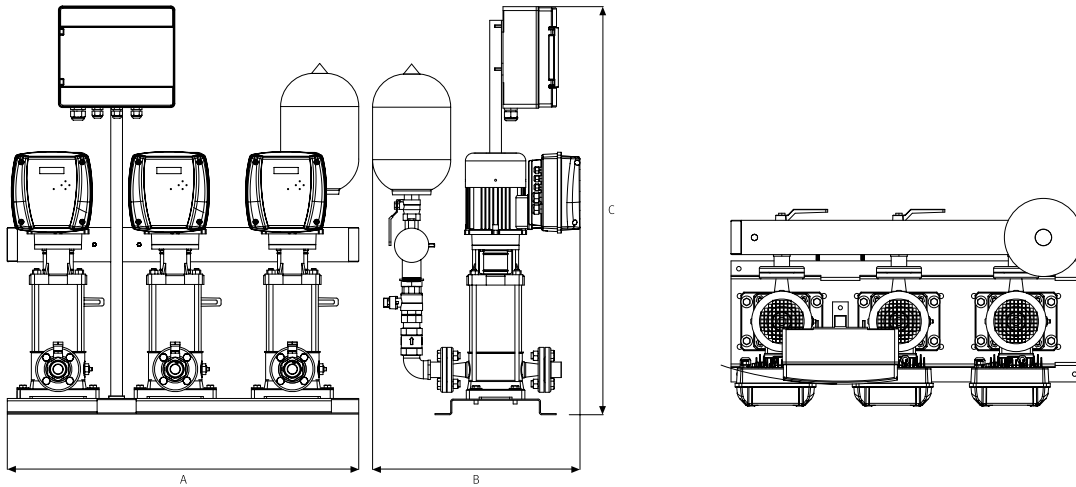


Tabla de características, dimensión y peso

Modelo	Altura máxima [m]	Caudal máximo [m³/h]	P2 [kW]	Speedrive V2	Ø Bomba		Ø Colector impulsión	Dimensiones			Peso [Kg]	Código
					Asp.	Imp.		A	B	C		3-400V
CKE 3 Multi VS4 05	45	19,5	0,75	T22	25	25	2"	900	550	915	108	204036
CKE 3 Multi VS4 07	63	19,5	1,1	T22	25	25	2"	900	550	937	108	204037
CKE 3 Multi VS4 10	90	19,5	1,5	T22	25	25	2"	900	550	1029	137	204038
CKE 3 Multi VS4 14	126	19,5	2,2	T22	25	25	2"	900	550	1144	148	204039
CKE 3 Multi VS4 20	180	19,5	3	T55	25	25	2"	900	550	1315	191	204040
CKE 3 Multi VS6 03	30	27	0,75	T22	32	32	2"	900	550	883	112	204041
CKE 3 Multi VS6 05	49	27	1,1	T22	32	32	2"	900	550	933	115	204042
CKE 3 Multi VS6 07	69	27	1,5	T22	32	32	2"	900	550	989	137	204043
CKE 3 Multi VS6 10	98	27	2,2	T22	32	32	2"	900	550	1093	148	204044
CKE 3 Multi VS6 14	138	27	3	T55	32	32	2"	900	550	1235	191	204045
CKE 3 Multi VS6 18	177	27	4	T55	32	32	2"	900	550	1344	223	204046
CKE 3 Multi VS6 22	216	27	5,5	T55	32	32	2"	900	550	1455	270	204047
CKE 3 Multi VS10 03	34	39,5	1,1	T22	40	40	3"	900	550	947	140	204048
CKE 3 Multi VS10 04	46	39,5	1,5	T22	40	40	3"	900	550	979	162	204049
CKE 3 Multi VS10 06	68	39,5	2,2	T22	40	40	3"	900	550	1047	176	204050
CKE 3 Multi VS10 08	91	39,5	3	T55	40	40	3"	900	550	1155	212	204051
CKE 3 Multi VS10 09	103	39,5	4	T55	40	40	3"	900	550	1191	234	204018
CKE 3 Multi VS10 11	126	39,5	4	T55	40	40	3"	900	550	1244	241	204053
CKE 3 Multi VS10 15	171	39,5	5,5	T55	40	40	3"	900	550	1455	403	204054
CKE 3 Multi VS15 02	29	67,5	2,2	T22	50	50	4"	900	550	951	169	204057
CKE 3 Multi VS15 03	44	67,5	3	T55	50	50	4"	900	550	1032	202	204058
CKE 3 Multi VS15 04	59	67,5	4	T55	50	50	4"	900	550	1069	223	204059
CKE 3 Multi VS15 06	88	67,5	5,5	T55	50	50	4"	900	550	1226	367	204060
CKE 3 Multi VS25 01	21	105	2,2	T22	65	65	5"	900	550	708	252	204064
CKE 3 Multi VS25 02	41	105	4	T55	65	65	5"	900	550	778	306	204065
CKE 3 Multi VS25 03	62	105	5,5	T55	65	65	5"	900	550	1299	410	204066

## Equipo de presión automático con velocidad variable para el suministro de agua

### Aplicaciones

Bombeo automático de aguas limpias para uso doméstico, industrial, agrícola y jardinería.  
Presión de trabajo regulable.

### Materiales

#### Multi y Multi VE:

Cuerpo bomba e impulsores en AISI 304.  
Eje bomba en AISI 420.  
Difusores en tecnopolímero.  
Aspiración e impulsión en fundición.  
Cierre mecánico en alúmina-grafito.  
Carcasa motor en aluminio.  
Juntas en NBR/EPDM.

#### Multi VS:

Cuerpo bomba, aspiración, impulsión, difusores e impulsores en AISI 304.  
Cierre mecánico en alúmina-grafito.  
Carcasa motor en aluminio.  
Juntas en NBR/EPDM.

**Colectores:** AISI 304.

**Válvulas y conexiones:** Latón.

### Equipamiento incluido

Bomba (x4).  
Speedrive V2 (x4).  
Colector impulsión.  
Colector aspiración opcional.  
Cuadro de control y maniobra.  
Válvulas.  
Conexiones.  
Válvulas de retención.  
Tanque hidroneumático (20l).  
Transductor de presión.  
Base.

### Motor

Asíncrono 2 polos.  
Protección IPX5.  
Aislamiento clase F.  
Servicio continuo.

### Limitaciones

Temperatura máxima del agua:  
CKE con Multi/Multi VE: 40°C.  
CKE con Multi VS: 120°C.

### Funciones y protecciones

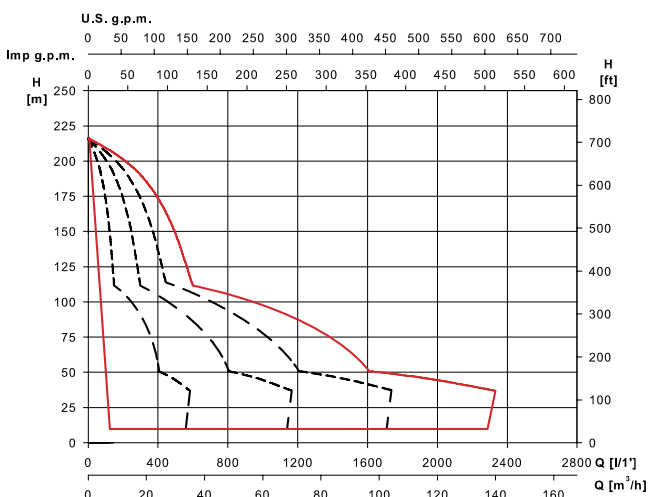
Trabajo en seco con rearme automático.  
Detección fallo transductor de presión.  
Sobretensión y cortocircuito con rearme automático.  
Tensión de alimentación con rearme automático.  
Sobretemperatura con rearme automático.  
Derivación a tierra y error de fase del motor.  
Error de comunicación.

### Funcionamiento

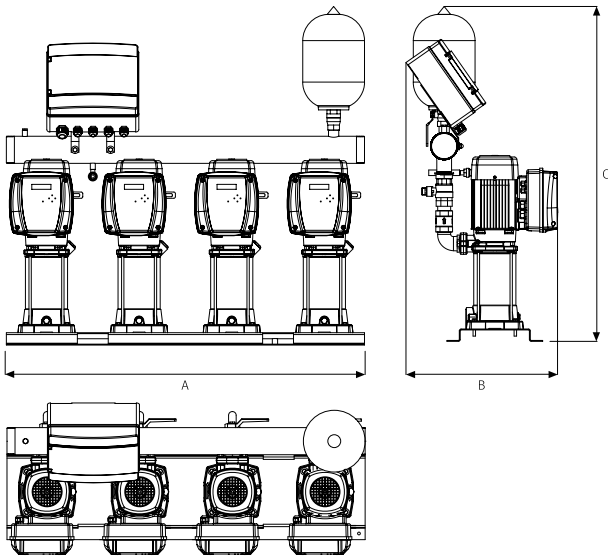
Velocidad autorregulable para mantener la presión y caudal constantes que la vivienda, edificio o instalación demandan en cada momento.



### Campo aplicación CKE 4



CKE 4 Multi



CKE 4 Multi VE

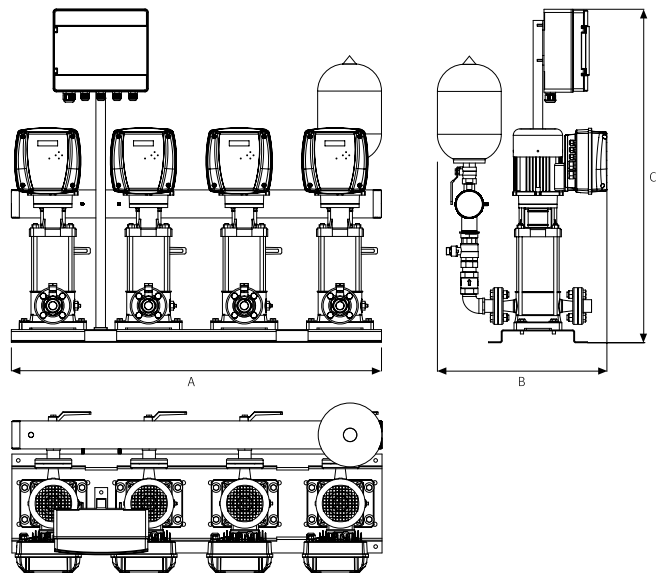


Tabla de características, dimensión y peso

Modelo	Altura máxima [m]	Caudal máximo [m³/h]	P2 [kW]	Speedrive V2	Ø Bomba		Ø Colector impulsión	Dimensiones			Peso [Kg]	Código 3-400V
					Asp.	Imp.		A	B	C		
CKE 4 Multi 35 4	55	42	1,1	T22	1 1/2"	1 1/4"	3"	1160	464	1044	131	176775
CKE 4 Multi 35 5	67	42	1,5	T22	1 1/2"	1 1/4"	3"	1160	464	1067	142	176776
CKE 4 Multi 35 6	83	42	2,2	T22	1 1/2"	1 1/4"	3"	1160	464	1093	144	176777
CKE 4 Multi 35 8	110	42	3	T55	1 1/2"	1 1/4"	3"	1160	500	1142	172	176778
CKE 4 Multi 35 10	138	42	4	T55	1 1/2"	1 1/4"	4"	1160	500	1170	198	202199
CKE 4 Multi 55 4	51	72	2,2	T22	1 1/2"	1 1/4"	4"	1160	500	1149	156	176781
CKE 4 Multi 55 6	79	72	3	T55	1 1/2"	1 1/4"	4"	1160	533	1228	191	176782
CKE 4 Multi 55 7	93	72	4	T55	1 1/2"	1 1/4"	4"	1160	533	1272	208	173508

Modelo	Ø Colector	Ø Válvulas	Ø Bridas	Código
Kit aspiración para CKE 4 Multi 35	3"	1 1/2"	1 1/2"	207305
Kit aspiración para CKE 4 Multi 55	4"	1 1/2"	1 1/2"	207306

Modelo	Altura máxima [m]	Caudal máximo [m³/h]	P2 [kW]	Speedrive V2	Ø Bomba		Ø Colector impulsión	Dimensiones			Peso [Kg]	Código 3-400V
					Asp.	Imp.		A	B	C		
CKE 4 Multi VE 94 6	58	54	1,5	T22	44	44	3"	1160	550	1038	168	203947
CKE 4 Multi VE 94 8	77	54	2,2	T22	44	44	3"	1160	550	1138	182	203948
CKE 4 Multi VE 94 11	108	54	3	T55	44	44	3"	1160	550	1310	250	203949
CKE 4 Multi VE 121 3	50	109	4	T55	50	50	4"	1160	550	1147	312	203950
CKE 4 Multi VE 121 5	83	109	5,5	T55	50	50	4"	1160	550	1295	400	203951

## CKE 4 Multi VS

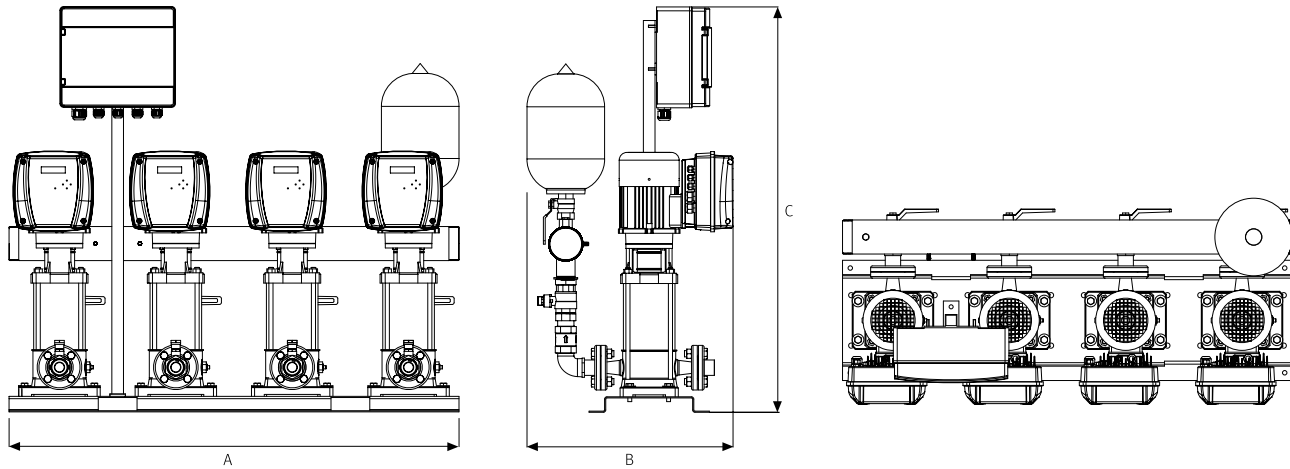


Tabla de características, dimensión y peso

Modelo	Altura máxima [m]	Caudal máximo [m <sup>3</sup> /h]	P2 [kW]	Speedrive V2	Ø Bomba		Ø Colector impulsión	Dimensiones			Peso [Kg]	Código 3-400V
					Asp.	Imp.		A	B	C		
CKE 4 Multi VS4 05	45	26	0,75	T22	25	25	2"	1160	550	915	144	204070
CKE 4 Multi VS4 07	63	26	1,1	T22	25	25	2"	1160	550	937	144	204071
CKE 4 Multi VS4 10	90	26	1,5	T22	25	25	2"	1160	550	1029	182	204072
CKE 4 Multi VS4 14	126	26	2,2	T22	25	25	2"	1160	550	1144	197	204073
CKE 4 Multi VS4 20	180	26	3	T55	25	25	2"	1160	550	1315	254	204074
CKE 4 Multi VS6 03	30	36	0,75	T22	32	32	2"	1160	550	883	149	204075
CKE 4 Multi VS6 05	49	36	1,1	T22	32	32	2"	1160	550	933	154	204076
CKE 4 Multi VS6 07	69	36	1,5	T22	32	32	2"	1160	550	989	182	204077
CKE 4 Multi VS6 10	98	36	2,2	T22	32	32	2"	1160	550	1093	197	204078
CKE 4 Multi VS6 14	138	36	3	T55	32	32	2"	1160	550	1235	254	204079
CKE 4 Multi VS6 18	177	36	4	T55	32	32	2"	1160	550	1344	298	204080
CKE 4 Multi VS6 22	216	36	5,5	T55	32	32	2"	1160	550	1455	360	204081
CKE 4 Multi VS10 03	34	53	1,1	T22	40	40	3"	1160	550	947	187	204082
CKE 4 Multi VS10 04	46	53	1,5	T22	40	40	3"	1160	550	979	216	204083
CKE 4 Multi VS10 06	68	53	2,2	T22	40	40	3"	1160	550	1047	235	204084
CKE 4 Multi VS10 08	91	53	3	T55	40	40	3"	1160	550	1155	283	204085
CKE 4 Multi VS10 09	103	53	4	T55	40	40	3"	1160	550	1191	312	204052
CKE 4 Multi VS10 11	126	53	4	T55	40	40	3"	1160	550	1244	322	204087
CKE 4 Multi VS10 15	171	53	5,5	T55	40	40	3"	1160	550	1455	538	204088
CKE 4 Multi VS15 02	29	90	2,2	T22	50	50	4"	1160	550	951	226	204091
CKE 4 Multi VS15 03	44	90	3	T55	50	50	4"	1160	550	1032	269	204092
CKE 4 Multi VS15 04	59	90	4	T55	50	50	4"	1160	550	1069	298	204093
CKE 4 Multi VS15 06	88	90	5,5	T55	50	50	4"	1160	550	1226	490	204094
CKE 4 Multi VS25 01	21	140	2,2	T22	65	65	5"	1160	550	708	336	204098
CKE 4 Multi VS25 02	41	140	4	T55	65	65	5"	1160	550	778	408	204099
CKE 4 Multi VS25 03	62	140	5,5	T55	65	65	5"	1160	550	1299	547	204100



## Equipo de presión automático con velocidad variable para el suministro de agua

### Aplicación

Equipo de sobreelevación de agua a presión constante para uso en instalaciones de riego, alimentación de calderas, sistemas de lavado, complejos deportivos, hospitalarios y hoteleros, ósmosis inversa, filtraciones y suministro a viviendas y grupos de apartamentos.

### Materiales

Cuerpo bomba: acero inoxidable AISI 304.  
Rodete: acero inoxidable AISI 304.  
Difusor: poliméricos con carga de fibra de vidrio.  
Camisa: acero inoxidable AISI 304.  
Eje: acero inoxidable.  
Cuerpos de aspiración e impulsión: acero inoxidable AISI 304.  
Base y soporte motor: fundición GG20.

### Equipamiento en ejecución estándar

Bomba (x2)  
Cuadro eléctrico con variador de frecuencia  
Bancada: acero en vigueta.  
Válvula de cierre: latón cromado.  
Válvula de retención: latón.  
Accesorios de unión: hierro galvanizado.  
Colector común de impulsión: inox 304  
Tanque hidroneumático (50l).

### Motor

Asíncrono 2 polos.  
Protección IPX5.  
Aislamiento clase F.  
Servicio continuo.

### Limitaciones

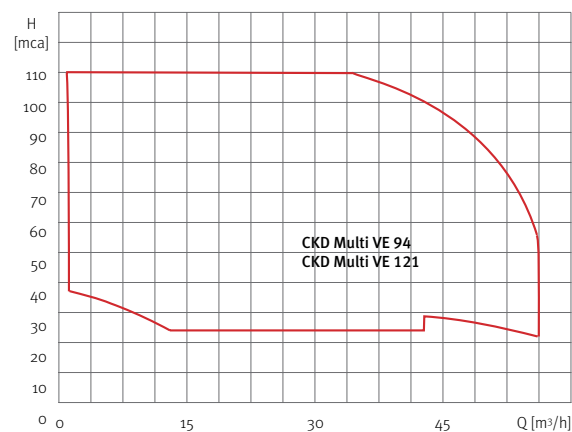
Temperatura máxima del agua:  
CKD con Multi VE: 40°C.  
CKD con Multi VS: 120°C.

### Funcionamiento

Velocidad autorregulable para mantener la presión y caudal constantes que la vivienda, edificio o instalación demandan en cada momento.



### Campo de aplicación CKD Multi VE



## Sistemas a velocidad variable CKD Multi VE y Multi VS (2 bombas)

CKD Multi VE y Multi VS

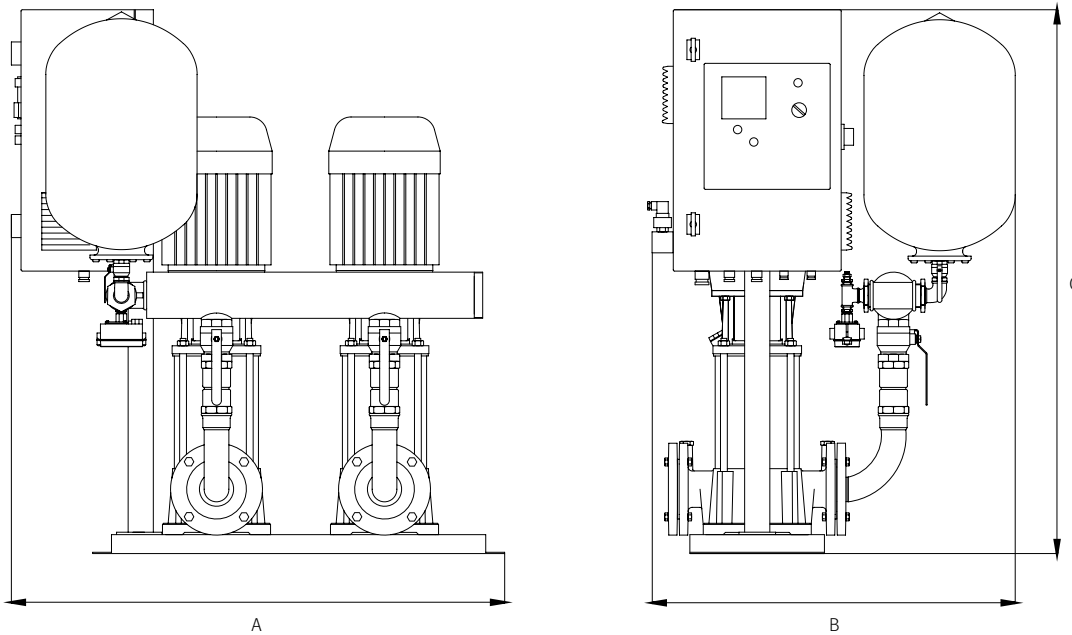


Tabla de características técnicas y dimensiones

Modelo	Q máx. [m³/h]	Altura máx. [mca]	N.º Bombas	I [A] 3~400 V	P2 [kW]	Cuadro Eléctrico	Conexiones bomba		Ø Válv.	Colector Ø Imp.	Dimensiones			Peso [Kg]	Código
							Ø Asp.	Ø Imp.			A	B	C		
CKDA MULTI VE 121/6	60	95	2	15,8	2 X 7,5	NCKA2.07	2"	2"	2"	4"	1100	1100	1250	160	181484
CKDA MULTI VE 121/7	60	110	2	18,5	2 X 9,2	NCKA2.11	2"	2"	2"	4"	1100	1100	1250	165	181485
CKDA MULTI VE 121/8	60	130	2	23,1	2 X 11	NCKA2.11	2"	2"	2"	4"	1100	1100	1250	170	181486

Modelo	Q máx. [m³/h]	Altura máx. [mca]	N.º Bombas	I [A] 3~400 V	P2 [kW]	Cuadro Eléctrico	Conexiones bomba		Ø Válv.	Colector Ø Imp.	Dimensiones			Peso [Kg]	Código
							Ø Asp.	Ø Imp.			A	B	C		
CKDA MULTI VS10 17 F75	26,4	193,9	2	13,2	2 X 7,5	NCKA2.07	40	40	2"	3"	1100	1100	1250	284	204021
CKDA MULTI VS10 21 F75	26,4	239,5	2	13,2	2 X 7,5	NCKA2.07	40	40	2"	3"	1100	1100	1350	293	204022
CKDA MULTI VS15 08 F75	45	116,9	2	13,2	2 X 7,5	NCKA2.07	50	50	2"	4"	1100	1100	1250	262	204027
CKDA MULTI VS15 11 F110	45	160,8	2	21	2 X 11	NCKA2.11	50	50	2"	4"	1100	1100	1250	452	204028
CKDA MULTI VS15 17 F150	45	248,5	2	28,2	2 X 15	NCKA2.15	50	50	2"	4"	1100	1100	1400	497	204029
CKDA MULTI VS25 04 F75	70	82,8	2	13,2	2 X 7,5	NCKA2.07	65	65	2 1/2"	5"	1100	1100	1250	291	204033
CKDA MULTI VS25 06 F110	70	124,2	2	21	2 X 11	NCKA2.11	65	65	2 1/2"	5"	1100	1100	1400	495	204034
CKDA MULTI VS25 08 F150	70	165,6	2	28,2	2 X 15	NCKA2.15	65	65	2 1/2"	5"	1100	1100	1500	555	204035

## Equipo de presión automático con velocidad variable para el suministro de agua

### Aplicación

Equipo de sobreelevación de agua a presión constante para uso en instalaciones de riego, alimentación de calderas, sistemas de lavado, complejos deportivos, hospitalarios y hoteleros, ósmosis inversa, filtraciones y suministro a viviendas y grupos de apartamentos.

### Materiales

Cuerpo bomba: acero inoxidable AISI 304.  
Rodete: acero inoxidable AISI 304.  
Difusor: poliméricos con carga de fibra de vidrio.  
Camisa: acero inoxidable AISI 304.  
Eje: acero inoxidable.  
Cuerpos de aspiración e impulsión: acero inoxidable AISI 304.  
Base y soporte motor: fundición GG20.

### Equipamiento en ejecución estándar

Bomba (x3)  
Cuadro eléctrico con variador de frecuencia  
Bancada: acero en vigueta.  
Válvula de cierre: latón cromado.  
Válvula de retención: latón.  
Accesorios de unión: hierro galvanizado.  
Colector común de impulsión: inox 304  
Tanque hidroneumático (50l).

### Motor

Asíncrono 2 polos.  
Protección IPX5.  
Aislamiento clase F.  
Servicio continuo.

### Limitaciones

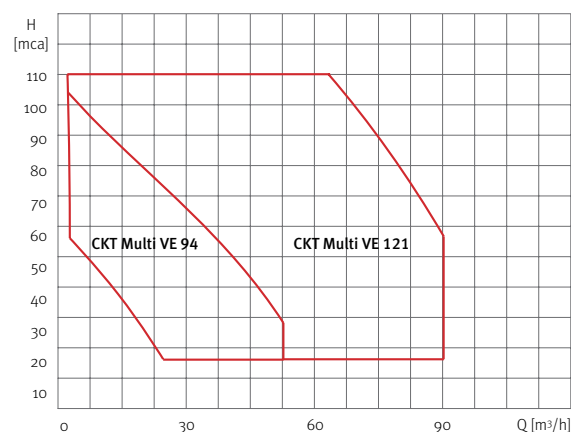
Temperatura máxima del agua:  
CKT con Multi VE: 40°C.  
CKT con Multi VS: 120°C.

### Funcionamiento

Velocidad autorregulable para mantener la presión y caudal constantes que la vivienda, edificio o instalación demandan en cada momento.



### Campo de aplicación CKT Multi VE



## Sistemas a velocidad variable CKT Multi VE y Multi VS (3 bombas)

CKT Multi VE y Multi VS

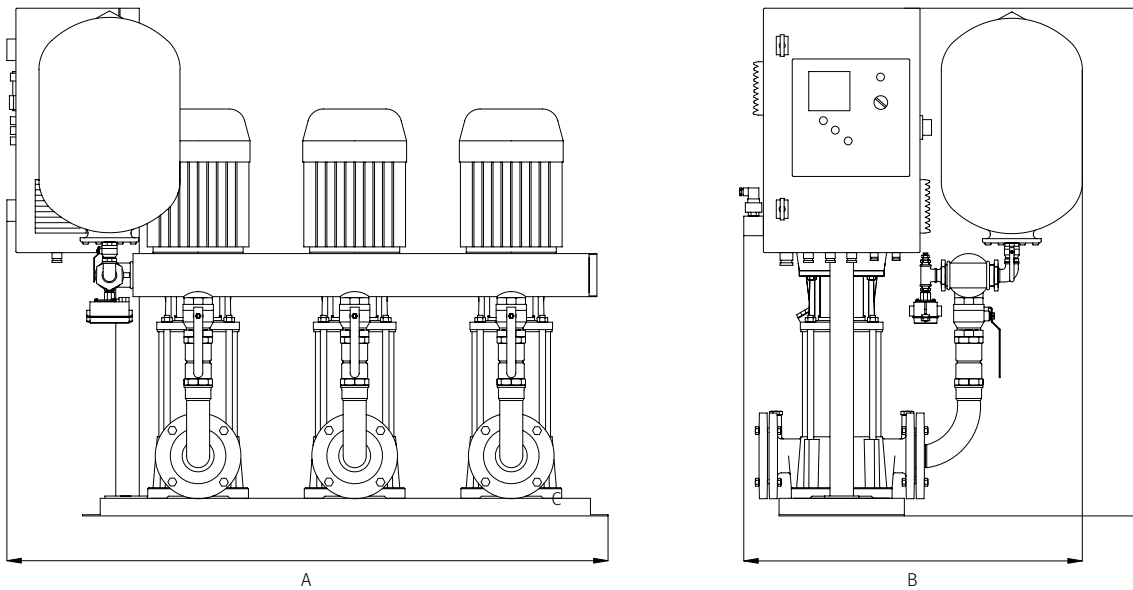


Tabla de características técnicas y dimensiones

Modelo	Q máx. [m³/h]	Altura máx. [mca]	N.º Bombas	I [A] 3-400 V	P2 [kW]	Cuadro Eléctrico	Conexiones bomba		Ø Válv.	Colec- tor Ø Imp.	Dimensiones			Peso [Kg]	Código
							Ø Asp.	Ø Imp.			A	B	C		
CKTA MULTI VE 121/6	90	95	3	15,8	3 X 7,5	NCKA3.07	2"	2"	2"	4"	1350	1100	1250	206	181552
CKTA MULTI VE 121/7	90	110	3	18,5	3 X 9,2	NCKA3.11	2"	2"	2"	4"	1350	1100	1250	213	181553
CKTA MULTI VE 121/8	90	130	3	23,1	3 X 11	NCKA3.11	2"	2"	2"	4"	1350	1100	1250	220	181554

Modelo	Q máx. [m³/h]	Altura máx. [mca]	N.º Bombas	I [A] 3-400 V	P2 [kW]	Cuadro Eléctrico	Conexiones bomba		Ø Válv.	Colec- tor Ø Imp.	Dimensiones			Peso [Kg]	Código
							Ø Asp.	Ø Imp.			A	B	C		
CKTA MULTI VS10 17 F75	39,6	193,9	3	13,2	3 X 7,5	NCKA3.07	40	40	2"	3"	1350	1100	1250	425	204055
CKTA MULTI VS10 21 F75	39,6	239,5	3	13,2	3 X 7,5	NCKA3.07	40	40	2"	3"	1350	1100	1350	440	204056
CKTA MULTI VS15 08 F75	67,5	116,9	3	13,2	3 X 7,5	NCKA3.07	50	50	2"	4"	1350	1100	1250	393	204061
CKTA MULTI VS15 11 F110	67,5	160,8	3	21	3 X 11	NCKA3.11	50	50	2"	4"	1350	1100	1250	677	204062
CKTA MULTI VS15 17 F150	67,5	248,5	3	28,2	3 X 15	NCKA3.15	50	50	2"	4"	1350	1100	1400	746	204063
CKTA MULTI VS25 04 F75	105	82,8	3	13,2	3 X 7,5	NCKA3.07	65	65	2 1/2"	5"	1350	1100	1250	436	204067
CKTA MULTI VS25 06 F110	105	124,2	3	21	3 X 11	NCKA3.11	65	65	2 1/2"	5"	1350	1100	1400	742	204068
CKTA MULTI VS25 08 F150	105	165,6	3	28,2	3 X 15	NCKA3.15	65	65	2 1/2"	5"	1350	1100	1500	832	204069

## Equipo de presión automático con velocidad variable para el suministro de agua

### Aplicación

Equipo de sobreelevación de agua a presión constante para uso en instalaciones de riego, alimentación de calderas, sistemas de lavado, complejos deportivos, hospitalarios y hoteleros, ósmosis inversa, filtraciones y suministro a viviendas y grupos de apartamentos.

### Materiales

Cuerpo bomba: acero inoxidable AISI 304.  
Rodete: acero inoxidable AISI 304.  
Difusor: poliméricos con carga de fibra de vidrio.  
Camisa: acero inoxidable AISI 304.  
Eje: acero inoxidable.  
Cuerpos de aspiración e impulsión: acero inoxidable AISI 304.  
Base y soporte motor: fundición GG20.

### Equipamiento en ejecución estándar

Bomba (x4)  
Cuadro eléctrico con variador de frecuencia  
Bancada: acero en vigueta.  
Válvula de cierre: latón cromado.  
Válvula de retención: latón.  
Accesorios de unión: hierro galvanizado.  
Colector común de impulsión: inox 304  
Tanque hidroneumático (50l).

### Motor

Asíncrono 2 polos.  
Protección IPX5.  
Aislamiento clase F.  
Servicio continuo.

### Limitaciones

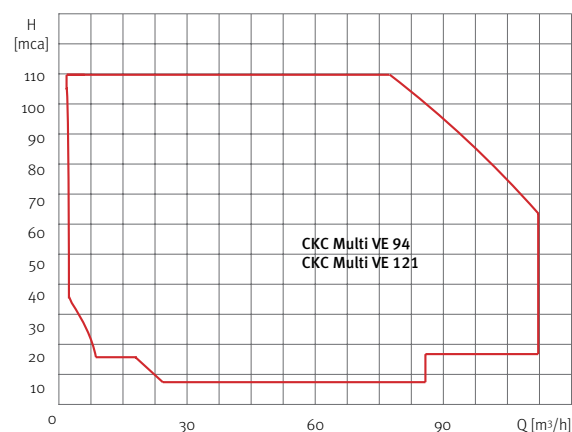
Temperatura máxima del agua:  
CKC con Multi VE: 40°C.  
CKC con Multi VS: 120°C.

### Funcionamiento

Velocidad autorregulable para mantener la presión y caudal constantes que la vivienda, edificio o instalación demandan en cada momento.



### Campo de aplicación CKC Multi VE



## Sistemas a velocidad variable CKC Multi VE y Multi VS (4 bombas)

CKC Multi VE y Multi VS

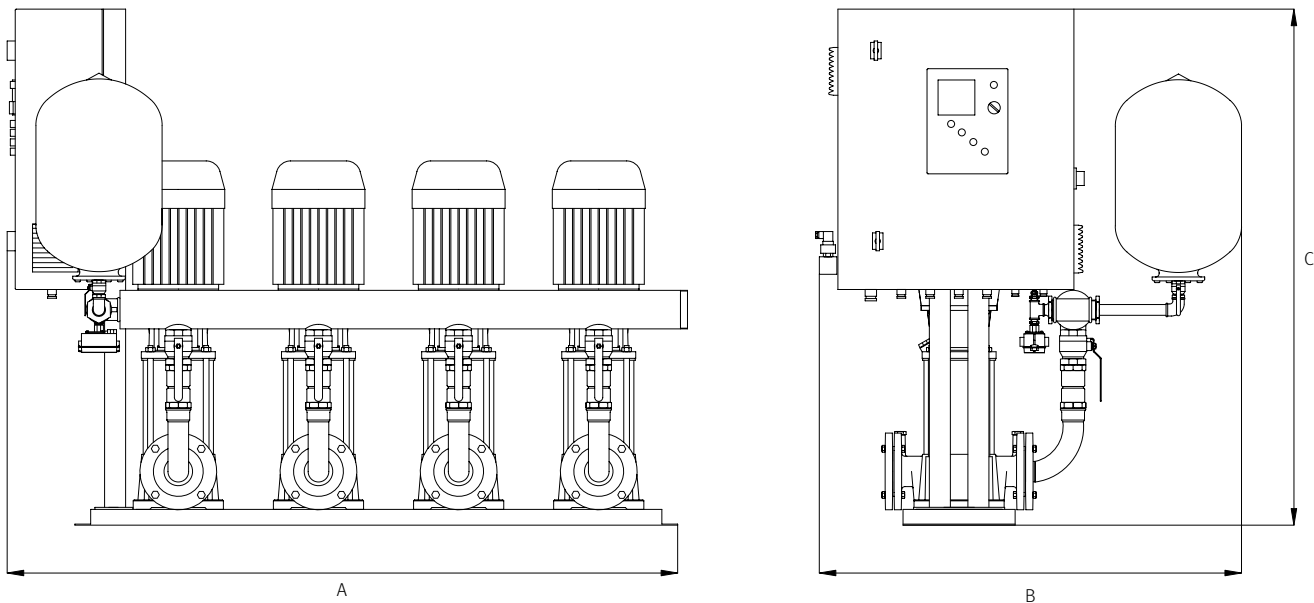


Tabla de características técnicas y dimensiones

Modelo	Q máx. [m³/h]	Altura máx. [mca]	N.º Bombas	I [A] 3-400 V	P2 [kW]	Cuadro Eléctrico	Conexiones bomba		Ø Válv.	Colector Ø Imp.	Dimensiones			Peso [Kg]	Código
							Ø Asp.	Ø Imp.			A	B	C		
CKCA MULTI VE 121/6	120	95	4	15,8	4 X 7,5	NCKA4.07	2"	2"	2"	4"	1850	1200	1350	160	181618
CKCA MULTI VE 121/7	120	110	4	18,5	4 X 9,2	NCKA4.11	2"	2"	2"	4"	1850	1200	1350	165	181619
CKCA MULTI VE 121/8	120	130	4	23,1	4 X 11	NCKA4.11	2"	2"	2"	4"	1850	1200	1350	170	181620

Modelo	Q máx. [m³/h]	Altura máx. [mca]	N.º Bombas	I [A] 3-400 V	P2 [kW]	Cuadro Eléctrico	Conexiones bomba		Ø Válv.	Colector Ø Imp.	Dimensiones			Peso [Kg]	Código
							Ø Asp.	Ø Imp.			A	B	C		
CKCA MULTI VS10 17 F75	52,8	193,9	4	13,2	4 X 7,5	NCKA4.07	40	40	2"	3"	1600	1100	1250	567	204089
CKCA MULTI VS10 21 F75	52,8	239,5	4	13,2	4 X 7,5	NCKA4.07	40	40	2"	3"	1600	1100	1350	586	204090
CKCA MULTI VS15 08 F75	90	116,9	4	13,2	4 X 7,5	NCKA4.07	50	50	2"	4"	1600	1100	1250	524	204095
CKCA MULTI VS15 11 F110	90	160,8	4	21	4 X 11	NCKA4.11	50	50	2"	4"	1600	1100	1250	903	204096
CKCA MULTI VS15 17 F150	90	248,5	4	28,2	4 X 15	NCKA4.15	50	50	2"	4"	1600	1100	1400	994	204097
CKCA MULTI VS25 04 F75	140	82,8	4	13,2	4 X 7,5	NCKA4.07	65	65	2 1/2"	5"	1600	1100	1250	581	204101
CKCA MULTI VS25 06 F110	140	124,2	4	21	4 X 11	NCKA4.11	65	65	2 1/2"	5"	1600	1100	1400	989	204102
CKCA MULTI VS25 08 F150	140	165,6	4	28,2	4 X 15	NCKA4.15	65	65	2 1/2"	5"	1600	1100	1500	1109	204103

## Equipo de presión automático con velocidad fija para el suministro de agua

### Aplicaciones

Bombeo automático de aguas limpias para uso doméstico, industrial, agrícola y jardinería.  
Presión de trabajo fija.

### Materiales

Cuerpo bomba e impulsores en AISI 304.  
Eje bomba en AISI 420.  
Difusores en tecnopolímero.  
Aspiración e impulsión en fundición.  
Cierre mecánico en alúmina-grafito.  
Carcasa motor en aluminio.  
Juntas en NBR/EPDM.  
Colector: AISI 304.  
Válvulas y conexiones: Latón.

### Equipamiento incluido

Bomba (x1).  
Controldrive  
Colector impulsión.  
Cuadro de control y maniobra.  
Válvulas.  
Conexiones.  
Válvula de retención.  
Transductor de presión.  
Base.

### Motor

Asíncrono 2 polos.  
Protección IPX5.  
Aislamiento clase F.  
Servicio continuo.

### Limitaciones

Temperatura máxima del agua:  
CPE con Multi: 40°C.

### Funciones y protecciones

Detección fallo transductor de presión.  
Sobreinintensidad y cortocircuito con rearme automático.

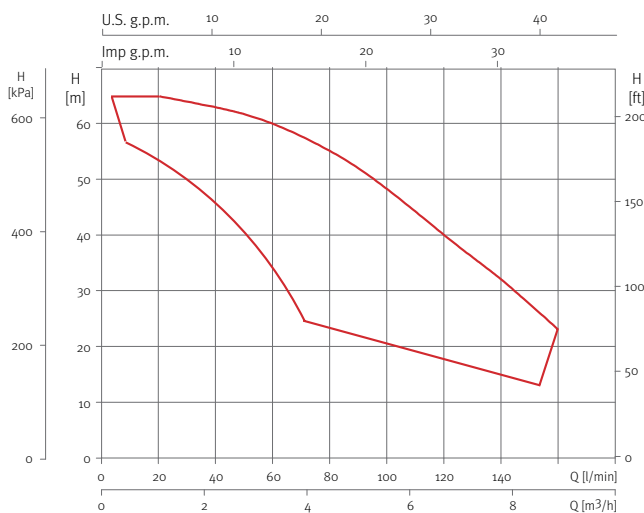
### Funcionamiento

Cuando hay una demanda de presión, el equipo arranca automáticamente, a velocidad fija.

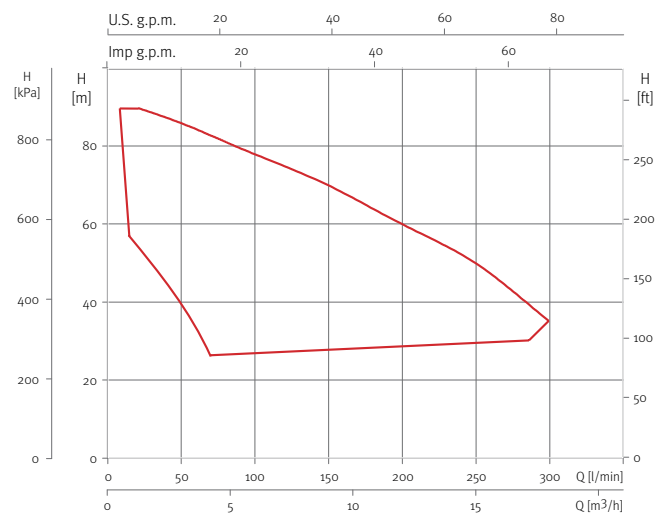


Para otras series de electrobomba consultar al Departamento de Ingeniería de Aplicaciones.

Campo de aplicación CPE1M a 2900 rpm



Campo de aplicación CPE1 a 2900 rpm



PRESURIZACIÓN

## Equipos de presión simples

CPE1 MULTI

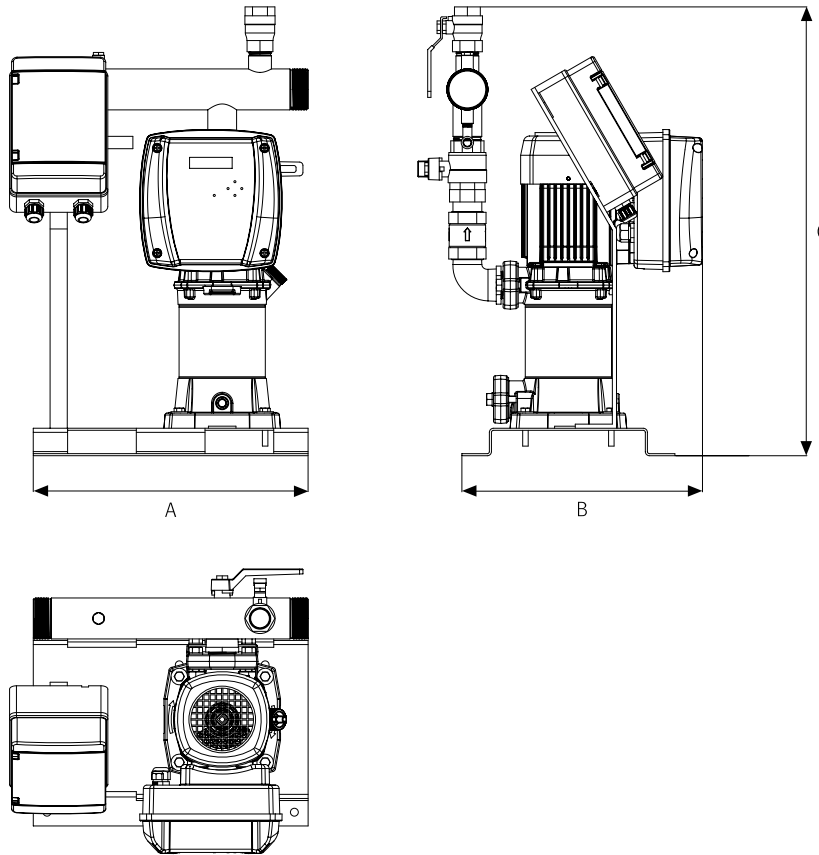


Tabla de características técnicas y dimensiones

Grupos simples monofásicos	Modelo Bomba	Uds.	P2 [kW]	Bomba		Ø Válvulas Impulsión	Ø Colector Impulsión	Dimensiones			Peso [Kg]	Acumulador recomendado*	Código
				Asp.	Imp.			A	B	C			
CPE1M MULTI25 4	MULTI25 4	1	0,75	1 1/4"	1 1/4"	1 1/4"	2"	400	419	577	28	150 B90 10	177638
CPE1M MULTI25 5	MULTI25 5	1	0,92	1 1/4"	1 1/4"	1 1/4"	2"	400	419	577	29	150 B90 10	177639
CPE1M MULTI35 4	MULTI35 4	1	1,1	1 1/2"	1 1/4"	1 1/4"	2"	400	445	577	33,5	200 B90 10	177640
CPE1M MULTI35 5	MULTI35 5	1	1,5	1 1/2"	1 1/4"	1 1/4"	2"	400	445	577	36	200 B90 10	177641

Grupos simples trifásicos	Modelo Bomba	Uds.	P2 [kW]	Bomba		Ø Válvulas Impulsión	Ø Colector Impulsión	Dimensiones			Peso [Kg]	Acumulador recomendado*	Código
				Asp.	Imp.			A	B	C			
CPE1 MULTI25 4	MULTI25 4	1	0,75	1 1/4"	1 1/4"	1 1/4"	2"	400	419	577	28	150 B90 10	177622
CPE1 MULTI25 5	MULTI25 5	1	0,92	1 1/4"	1 1/4"	1 1/4"	2"	400	419	577	29	150 B90 10	177624
CPE1 MULTI35 4	MULTI35 4	1	1,1	1 1/2"	1 1/4"	1 1/4"	2"	400	445	577	33,5	200 B90 10	177626
CPE1 MULTI35 5	MULTI35 5	1	1,5	1 1/2"	1 1/4"	1 1/4"	2"	400	445	577	36	200 B90 10	177628
CPE1 MULTI35 6	MULTI35 6	1	2,2	1 1/2"	1 1/4"	1 1/4"	2"	400	445	577	36,5	300 B160 10	177630
CPE1 MULTI35 8	MULTI35 8	1	3	1 1/2"	1 1/4"	1 1/4"	2"	400	481	577	43,5	300 B160 10	177631
CPE1 MULTI55 4	MULTI55 4	1	2,2	1 1/2"	1 1/4"	1 1/2"	3"	400	476	577	40	500 B160 10	177635
CPE1 MULTI55 6	MULTI55 6	1	3	1 1/2"	1 1/4"	1 1/2"	3"	400	513	577	49	500 B160 10	177636
CPE1 MULTI55 7	MULTI55 7	1	4	1 1/2"	1 1/4"	1 1/2"	3"	400	513	577	53	700 AMR 10	177637

Para más información, consultar prestaciones de la bomba en el catálogo.

\* El acumulador no está incluido en el precio.



## Equipo de presión automático con velocidad fija para el suministro de agua

### Aplicaciones

Bombeo automático de aguas limpias para uso doméstico, industrial, agrícola y jardinería.  
Presión de trabajo fija.

### Materiales

Cuerpo bomba e impulsores en AISI 304.  
Eje bomba en AISI 420.  
Difusores en tecnopolímero.  
Aspiración e impulsión en fundición.  
Cierre mecánico en alúmina-grafito.  
Carcasa motor en aluminio.  
Juntas en NBR/EPDM.  
Colectores: AISI 304.  
Válvulas y conexiones: Latón.

### Equipamiento incluido

Bomba (x2).  
Controldrive  
Colector impulsión.  
Colector aspiración opcional.  
Cuadro de control y maniobra.  
Válvulas.  
Conexiones.  
Válvulas de retención.  
Transductor de presión.  
Base.

### Motor

Asíncrono 2 polos.  
Protección IPX5.  
Aislamiento clase F.  
Servicio continuo.

### Limitaciones

Temperatura máxima del agua:  
CPE con Multi: 40°C.

### Funciones y protecciones

Detección fallo transductor de presión.  
Sobrietensidad y cortocircuito con rearme automático.

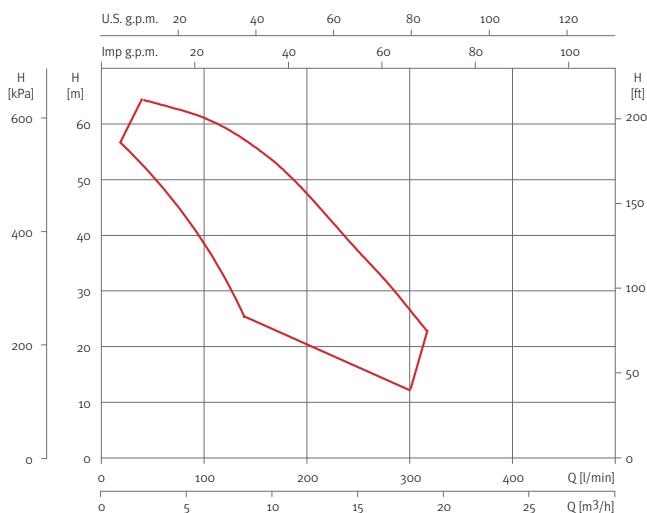
### Funcionamiento

Cuando hay una demanda de presión, el equipo arranca automáticamente, a velocidad fija.  
Arranque en alternancia

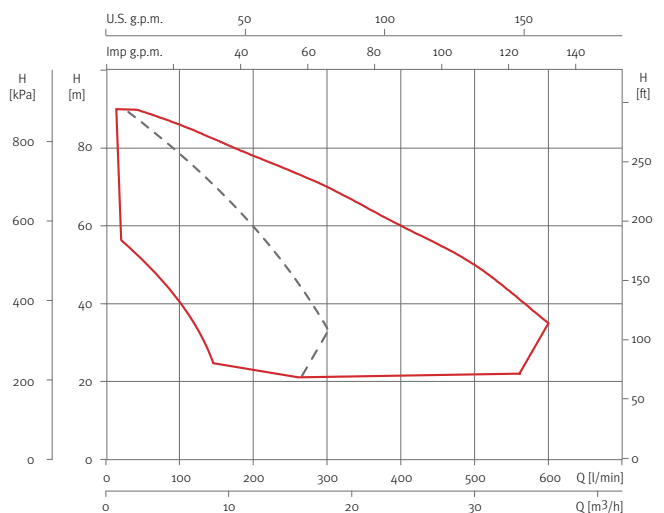


Para otras series de electrobomba consultar al Departamento de Ingeniería de Aplicaciones.

Campo de aplicación CPE2M a 2900 rpm



Campo de aplicación CPE2 a 2900 rpm



## Equipos de presión dobles, sin colector de aspiración

CPE2 MULTI

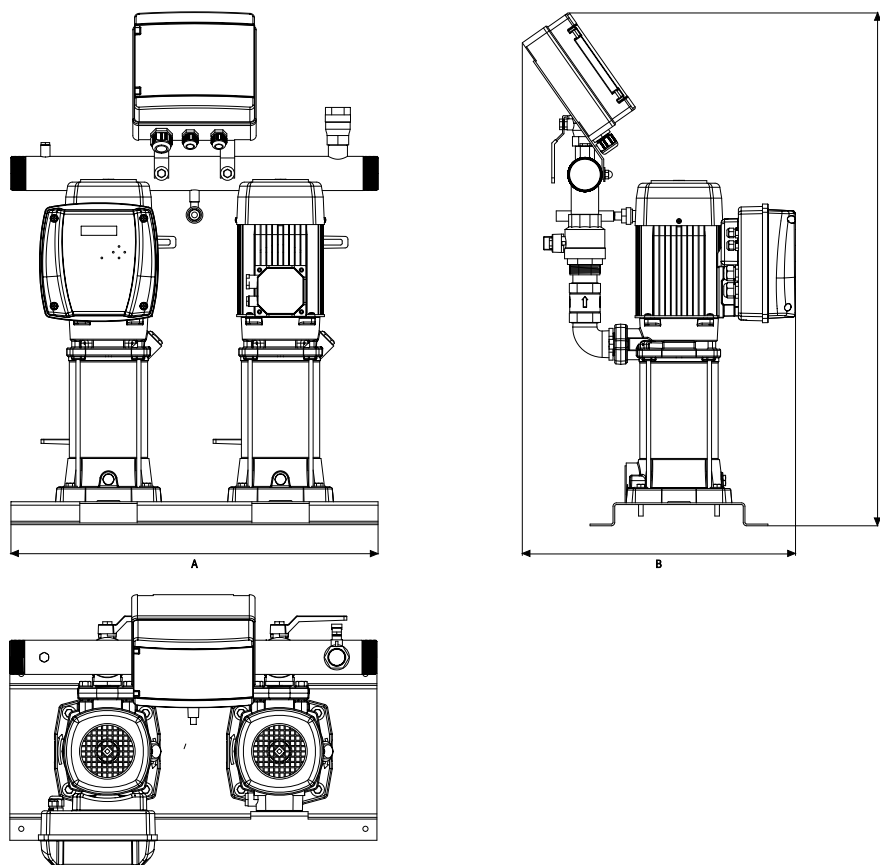


Tabla de características técnicas y dimensiones

Grupos dobles monofásicos	Modelo Bomba	Uds.	P2 [kW]	Bomba		Ø Válvulas Impulsión	Ø Colector Impulsión	Dimensiones			Peso [Kg]	Acumulador recomendado*	Código
				Asp.	Imp.			A	B	C			
CPE2M MULTI25 4	MULTI25 4	2	0,75	1 1/4"	1 1/4"	1 1/4"	2"	640	360	820	49,5	150 B90 10	177290
CPE2M MULTI25 5	MULTI25 5	2	0,92	1 1/4"	1 1/4"	1 1/4"	2"	640	360	840	50,5	150 B90 10	177293
CPE2M MULTI35 4	MULTI35 4	2	1,1	1 1/2"	1 1/4"	1 1/4"	2"	640	395	854	60	200 B90 10	177296
CPE2M MULTI35 5	MULTI35 5	2	1,5	1 1/2"	1 1/4"	1 1/4"	2"	640	395	877	65	200 B90 10	177299

Grupos dobles trifásicos	Modelo Bomba	Uds.	P2 [kW]	Bomba		Ø Válvulas Impulsión	Ø Colector Impulsión	Dimensiones			Peso [Kg]	Acumulador recomendado*	Código
				Asp.	Imp.			A	B	C			
CPE2 MULTI25 4	MULTI25 4	2	0,75	1 1/4"	1 1/4"	1 1/4"	2"	640	360	820	49,5	150 B90 10	177289
CPE2 MULTI25 5	MULTI25 5	2	0,92	1 1/4"	1 1/4"	1 1/4"	2"	640	360	840	50,5	150 B90 10	177292
CPE2 MULTI35 4	MULTI35 4	2	1,1	1 1/2"	1 1/4"	1 1/4"	2"	640	395	854	60	200 B90 10	177295
CPE2 MULTI35 5	MULTI35 5	2	1,5	1 1/2"	1 1/4"	1 1/4"	2"	640	395	877	65	200 B90 10	177298
CPE2 MULTI35 6	MULTI35 6	2	2,2	1 1/2"	1 1/4"	1 1/4"	2"	640	395	903	66	300 B160 10	177301
CPE2 MULTI35 8	MULTI35 8	2	3	1 1/2"	1 1/4"	1 1/4"	2"	640	423	952	80	300 B160 10	177302
CPE2 MULTI55 4	MULTI55 4	2	2,2	1 1/2"	1 1/4"	1 1/2"	3"	640	423	958	72,5	500 B160 10	177307
CPE2 MULTI55 6	MULTI55 6	2	3	1 1/2"	1 1/4"	1 1/2"	3"	640	430	1038	90	500 B160 10	177308
CPE2 MULTI55 7	MULTI55 7	2	4	1 1/2"	1 1/4"	1 1/2"	3"	640	430	1082	99	700 AMR 10	177309

Colector de aspiración	Tipo de bombas	Diámetro colector	Valvulería	Bridas	Código
KIT COL/ASP 02-25	MULTI 25	2"	1 1/4"	1 1/4"	199701
KIT COL/ASP 02-35	MULTI 35	2"	1 1/2"	1 1/2"	199702
KIT COL/ASP 02-55	MULTI 55	3"	1 1/2"	1 1/2"	199703

Para más información, consultar prestaciones de la bomba en el catálogo.

\* El acumulador no está incluido en el precio.

## Equipo de presión automático con velocidad fija para el suministro de agua

### Aplicaciones

Bombeo automático de aguas limpias para uso doméstico, industrial, agrícola y jardinería.  
Presión de trabajo fija.

### Materiales

Cuerpo bomba e impulsores en AISI 304.  
Eje bomba en AISI 420.  
Difusores en tecnopolímero.  
Aspiración e impulsión en fundición.  
Cierre mecánico en alúmina-grafito.  
Carcasa motor en aluminio.  
Juntas en NBR/EPDM.  
Colectores: AISI 304.  
Válvulas y conexiones: Latón.

### Equipamiento incluido

Bomba (x3).  
Controldrive  
Colector impulsión.  
Colector aspiración opcional.  
Cuadro de control y maniobra.  
Válvulas.  
Conexiones.  
Válvulas de retención.  
Transductor de presión.  
Base.

### Motor

Asíncrono 2 polos.  
Protección IPX5.  
Aislamiento clase F.  
Servicio continuo.

### Limitaciones

Temperatura máxima del agua:  
CPE con Multi: 40°C.

### Funciones y protecciones

Detección fallo transductor de presión.  
Sobreinintensidad y cortocircuito con rearme automático.

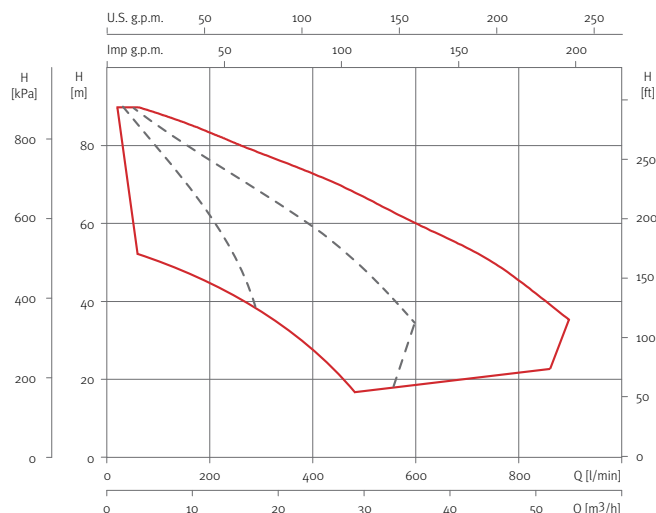
### Funcionamiento

Cuando hay una demanda de presión, el equipo arranca automáticamente, a velocidad fija.  
Arranque en alternancia



Para otras series de electrobomba consultar al Departamento de Ingeniería de Aplicaciones.

### Campo de aplicación CPE3 a 2900 rpm



Equipos de presión triples

CPE3 MULTI

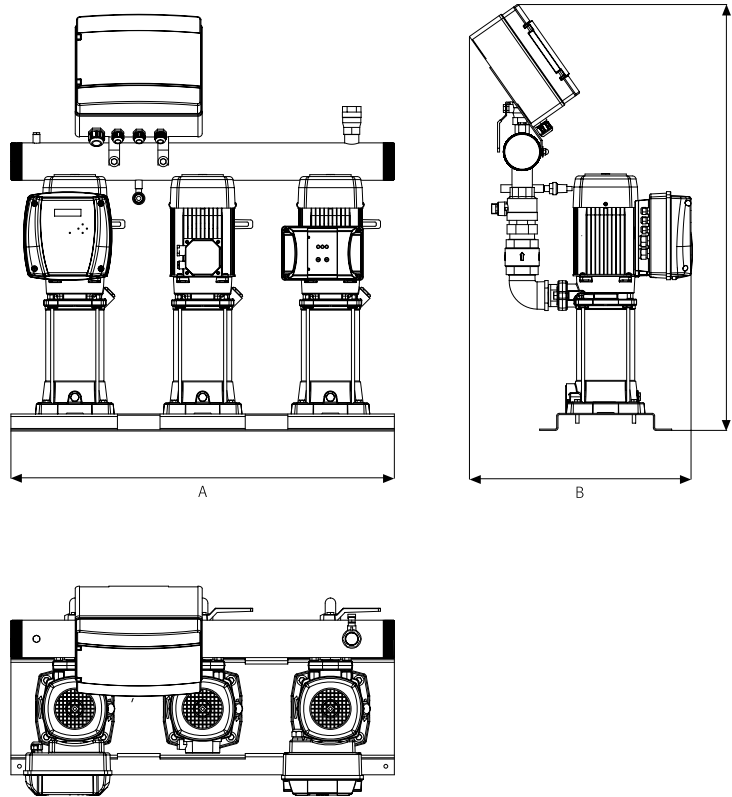


Tabla de características técnicas y dimensiones

Grupos triples sin aspiración	Modelo Bomba	Uds.	P2 [kW]	Bomba		Ø Válvulas Impulsión	Ø Colector Impulsión	Dimensiones			Peso [Kg]	Acumulador recomendado*	Código
				Asp.	Imp.			A	B	C			
CPE3 MULTI35 4	MULTI35 4	3	1,1	1 1/2"	1 1/4"	1 1/4"	3"	900	445	928	99	200 B90 10	177314
CPE3 MULTI35 5	MULTI35 5	3	1,5	1 1/2"	1 1/4"	1 1/4"	3"	900	445	951	107	200 B90 10	177315
CPE3 MULTI35 6	MULTI35 6	3	2,2	1 1/2"	1 1/4"	1 1/4"	3"	900	445	977	109	300 B160 10	177316
CPE3 MULTI35 8	MULTI35 8	3	3	1 1/2"	1 1/4"	1 1/4"	3"	900	475	1026	130	300 B160 10	177317
CPE3 MULTI55 4	MULTI55 4	3	2,2	1 1/2"	1 1/4"	1 1/2"	3"	900	475	1032	117,5	500 B160 10	177319
CPE3 MULTI55 6	MULTI55 6	3	3	1 1/2"	1 1/4"	1 1/2"	3"	900	510	1112	144	500 B160 10	177320
CPE3 MULTI55 7	MULTI55 7	3	4	1 1/2"	1 1/4"	1 1/2"	3"	900	510	1156	157	700 AMR 10	177321

Colector de aspiración	Tipo de bombas	Diámetro colector	Valvulería	Bridas	Código
KIT COL/ASP 03-35/55	MULTI 35 / MULTI 55	3"	1 1/2"	1 1/2"	205223

Para más información, consultar prestaciones de la bomba en el catálogo.

\* El acumulador no está incluido en el precio.

## Equipo de presión automático con velocidad fija para el suministro de agua

### Aplicaciones

Bombeo automático de aguas limpias para uso doméstico, industrial, agrícola y jardinería.  
Presión de trabajo fija.

### Materiales

Cuerpo bomba e impulsores en AISI 304.  
Eje bomba en AISI 420.  
Difusores en tecnopolímero.  
Aspiración e impulsión en fundición.  
Cierre mecánico en alúmina-grafito.  
Carcasa motor en aluminio.  
Juntas en NBR/EPDM.  
Colectores: AISI 304.  
Válvulas y conexiones: Latón.

### Equipamiento incluido

Bomba (x4).  
Controldrive  
Colector impulsión.  
Colector aspiración opcional.  
Cuadro de control y maniobra.  
Válvulas.  
Conexiones.  
Válvulas de retención.  
Transductor de presión.  
Base.

### Motor

Asíncrono 2 polos.  
Protección IPX5.  
Aislamiento clase F.  
Servicio continuo.

### Limitaciones

Temperatura máxima del agua:  
CPE con Multi: 40°C.

### Funciones y protecciones

Detección fallo transductor de presión.  
Sobrietensidad y cortocircuito con rearme automático.

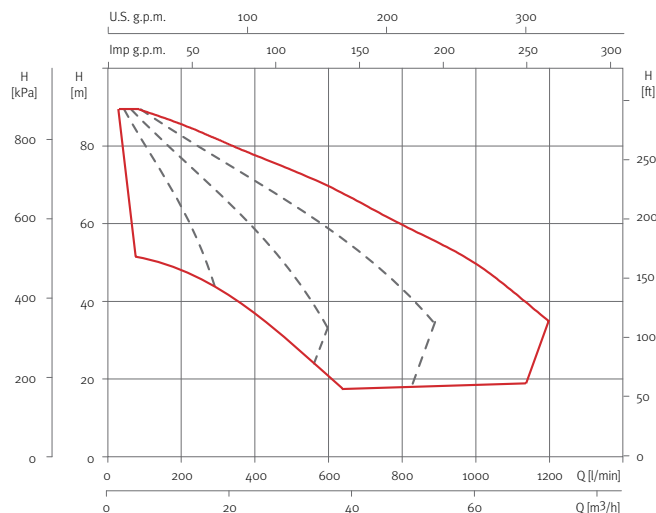
### Funcionamiento

Cuando hay una demanda de presión, el equipo arranca automáticamente, a velocidad fija.  
Arranque en alternancia



Para otras series de electrobomba consultar al Departamento de Ingeniería de Aplicaciones.

### Campo de aplicación CPE4 a 2900 rpm



## Equipos de presión cuádruples

CPE4 MULTI

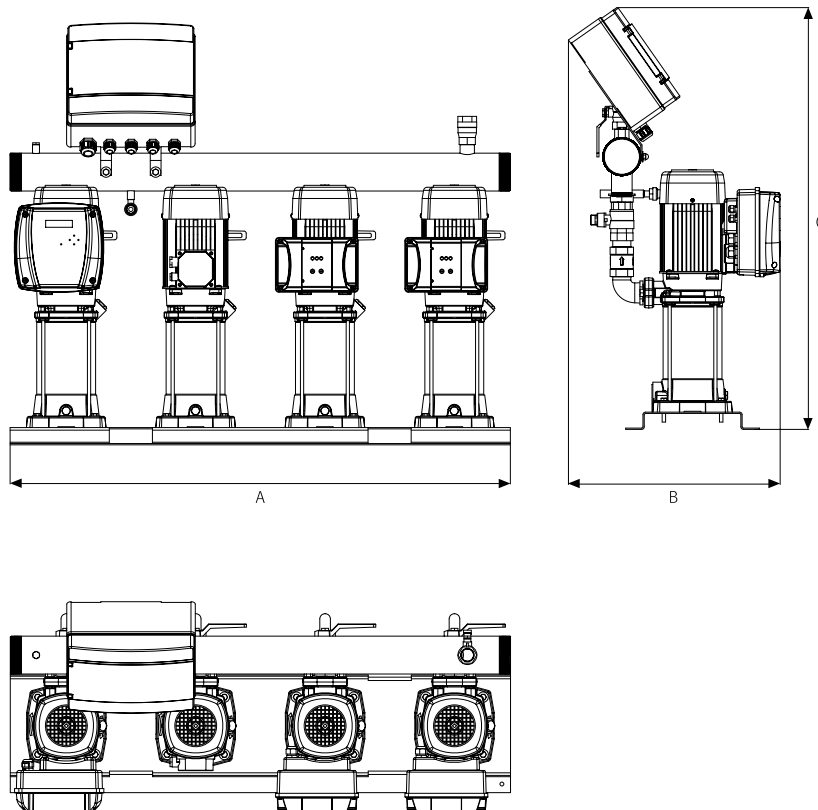


Tabla de características técnicas y dimensiones

Grupos cuádruples sin aspiración	Modelo Bomba	Uds.	P2 [kW]	Bomba		Ø Válvulas Impulsión	Ø Colector Impulsión	Dimensiones			Peso [Kg]	Acumulador recomendado*	Código
				Asp.	Imp.			A	B	C			
CPE4 MULTI35 4	MULTI35 4	4	1,1	1 1/2"	1 1/4"	1 1/4"	3"	1160	464	928	130,5	200 B90 10	177322
CPE4 MULTI35 5	MULTI35 5	4	1,5	1 1/2"	1 1/4"	1 1/4"	3"	1160	464	951	141,5	200 B90 10	177323
CPE4 MULTI35 6	MULTI35 6	4	2,2	1 1/2"	1 1/4"	1 1/4"	3"	1160	464	977	144	300 B160 10	177324
CPE4 MULTI35 8	MULTI35 8	4	3	1 1/2"	1 1/4"	1 1/4"	3"	1160	500	1026	171,5	300 B160 10	177325
CPE4 MULTI55 4	MULTI55 4	4	2,2	1 1/2"	1 1/4"	1 1/2"	4"	1160	500	1032	155,5	500 B160 10	177327
CPE4 MULTI55 6	MULTI55 6	4	3	1 1/2"	1 1/4"	1 1/2"	4"	1160	533	1112	191	500 B160 10	177328
CPE4 MULTI55 7	MULTI55 7	4	4	1 1/2"	1 1/4"	1 1/2"	4"	1160	533	1156	208	700 AMR 10	177329

Para más información, consultar prestaciones de la bomba en el catálogo.

\* El acumulador no está incluido en el precio.



**ACCESORIOS**



## Variador de frecuencia

### Aplicaciones

Conectado a una bomba o equipo de presión, regula la velocidad automáticamente para mantener la presión y caudal constantes que la vivienda, edificio o instalación demandan en cada momento.

### Equipamiento y características

- Protección IP65.
- Función contra funcionamiento en seco.
- Refrigeración por aire.
- Transductor de presión 4-20 mA de 16 bar incluido.
- Sensor de caudal digital.
- Instalación en la pared o en la tubería del sistema para modelos hasta 4HP.
- Interfaz de comunicación para grupos de presión.
- Interfaz de conexión protocolos BMS.
- Comunicación hasta 4 bombas.
- Control de 4 bombas con un solo variador mediante cuadro electrónico opcional. **Consultar.**
- Conexión directa a bombas monofásicas 230V hasta motor 2HP, bombas trifásicas 230V hasta motor 3HP y bombas trifásicas 400V hasta motor 15HP.
- Temperatura máxima de trabajo 50 °C.
- Presión máxima de trabajo 25 bar.
- Presión de ajuste del sistema 2 a 25 bar.
- Presión de arranque 1 a 24 bar.

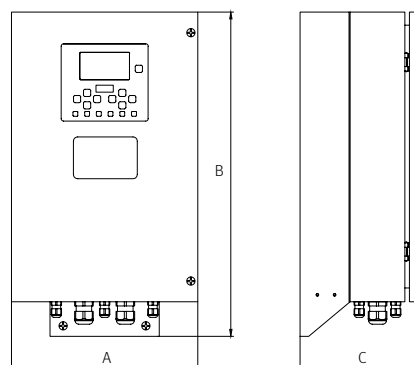


### Tabla de características

Modelo	Entrada		Salida				Código
	Tensión de alimentación [V]	Frecuencia [Hz]	Potencia máxima motor [kW]	Corriente máxima motor [A]	Tensión motor [V]	Frecuencia motor [Hz]	
Vardrive W 8,5M 230	1 ~ 230V	50-60	1,1 1,9	8,5	1 ~ 230V 3 ~ 230V	50-60	210210
Vardrive W 11M 230	1 ~ 230V	50-60	1,5 2,2	11	1 ~ 230V 3 ~ 230V	50-60	210211
Vardrive W 6T 400	3 ~ 400V	50-60	2,2	6	3 ~ 400V	50-60	210212
Vardrive W 9T 400	3 ~ 400V	50-60	3	9	3 ~ 400V	50-60	210213
Vardrive W 9T 230	3 ~ 230V	50-60	2,2	9	3 ~ 230V	50-60	210214
Vardrive W 12T 400	3 ~ 400V	50-60	5,5	12	3 ~ 400V	50-60	210215
Vardrive W 16T 400	3 ~ 400V	50-60	7,5	16	3 ~ 400V	50-60	210216
Vardrive W 19T 400	3 ~ 400V	50-60	9,2	19	3 ~ 400V	50-60	210217
Vardrive W 23T 400	3 ~ 400V	50-60	11	23	3 ~ 400V	50-60	210218

### Dimensión y peso

Modelo	A	B	C	Kg
Vardrive W 8,5M 230	200	300	125	5
Vardrive W 11M 230	200	300	125	5
Vardrive W 6T 400	200	300	125	5
Vardrive W 9T 400	200	300	125	5
Vardrive W 9T 230	200	300	125	5
Vardrive W 12T 400	270	470	180	9
Vardrive W 16T 400	270	470	180	9
Vardrive W 19T 400	270	470	180	9
Vardrive W 23T 400	270	470	180	9





## Variador de frecuencia

### Aplicaciones

Ensamblado en una bomba o equipo de presión, regula la velocidad automáticamente para mantener la presión y caudal constantes que la vivienda, edificio o instalación demandan en cada momento.

### Equipamiento y características

- Protección IP65.
- Función contra funcionamiento en seco.
- Refrigeración por agua.
- Sensor de presión incorporado.
- Función contra funcionamiento en seco.
- No necesita vaso de expansión, válvula de retención, filtros ni racores.
- Versión opcional con comunicación módulo para grupos de presión. **Consultar.**
- Temperatura máxima de trabajo 60°C.
- Presión máxima de trabajo 16 bar.
- Presión de ajuste del sistema 2 a 12 bar.
- Presión de arranque 1 a 11 bar.

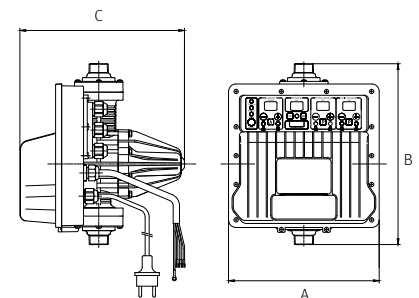


### Tabla de características

Modelo	Entrada		Salida				Código
	Tensión de alimentación [V]	Frecuencia [Hz]	Potencia máxima motor [kW]	Corriente máxima motor [A]	Tensión motor [V]	Frecuencia motor [Hz]	
Vardrive P 8,5MM 230	1 ~ 230V	50-60	1,1	8,5	1 ~ 230V	50-60	210219
Vardrive P 8,5MM C 230	1 ~ 230V	50-60	1,1	8,5	1 ~ 230V	50-60	210220
Vardrive P 11MM 230	1 ~ 230V	50-60	1,5	11	1 ~ 230V	50-60	210221
Vardrive P 11MM C 230	1 ~ 230V	50-60	1,5	11	1 ~ 230V	50-60	210222
Vardrive P 13MM 230	1 ~ 230V	50-60	2,2	13	1 ~ 230V	50-60	210223
Vardrive P 13MM C 230	1 ~ 230V	50-60	2,2	13	1 ~ 230V	50-60	210224
Vardrive P 8,5M 230	1 ~ 230V	50-60	1,9	8,5	3 ~ 230V	50-60	210225
Vardrive P 8,5M C 230	1 ~ 230V	50-60	1,9	8,5	3 ~ 230V	50-60	210226
Vardrive P 11M 230	1 ~ 230V	50-60	2,2	11	3 ~ 230V	50-60	210227
Vardrive P 11M C 230	1 ~ 230V	50-60	2,2	11	3 ~ 230V	50-60	210228
Vardrive P 6T 400	3 ~ 400V	50-60	2,2	6	3 ~ 400V	50-60	210229
Vardrive P 6T C 400	3 ~ 400V	50-60	2,2	6	3 ~ 400V	50-60	210230
Vardrive P 9T 400	3 ~ 400V	50-60	3	9	3 ~ 400V	50-60	210231
Vardrive P 9T C 400	3 ~ 400V	50-60	3	9	3 ~ 400V	50-60	210232
Vardrive P 12T 400	3 ~ 400V	50-60	5,5	12	3 ~ 400V	50-60	210233
Vardrive P 12T C 400	3 ~ 400V	50-60	5,5	12	3 ~ 400V	50-60	210234
Vardrive P 16T 400	3 ~ 400V	50-60	7,5	16	3 ~ 400V	50-60	210235
Vardrive P 16T C 400	3 ~ 400V	50-60	7,5	16	3 ~ 400V	50-60	210236

### Dimensión y peso

Modelo	A	B	C	Kg	Modelo	A	B	C	Kg
Vardrive P 8,5M 230	260	312	285	5	Vardrive P 6T 400	260	312	320	7
Vardrive P 8,5M C 230	260	312	285	5	Vardrive P 6T C 400	260	312	320	7
Vardrive P 11M 230	260	312	285	5	Vardrive P 9T 400	260	312	320	7
Vardrive P 11M C 230	260	312	285	5	Vardrive P 9T C 400	260	312	320	7
Vardrive P 13M 230	260	312	285	5	Vardrive P 12T 400	260	312	320	7
Vardrive P 13M C 230	260	312	285	5	Vardrive P 12T C 400	260	312	320	7
Vardrive P 8,5M 230	260	312	285	5	Vardrive P 16T 400	260	312	320	7
Vardrive P 8,5M C 230	260	312	285	5	Vardrive P 16T C 400	260	312	320	7
Vardrive P 11M 230	260	312	285	5					
Vardrive P 11M C 230	260	312	285	5					



## PROTEC

Cuadro de control para protección automática en caso de sobreintensidad, fallo de fase, sobretensiones por cortocircuito y operación en seco.

No requiere de electrosondas de nivel y realiza hasta 4 intentos de arranque con pausas progresivas (10, 22, 45 y 90 minutos) en caso de nivel bajo del pozo (detección de  $\cos\phi$ ).

Arranque directo en línea con display multifunción para indicación de fallos y valores de estado.

El equipo dispone de interruptor de corte y de un contacto libre de tensión para entrada de automatizaciones externas tales como un presostato, programador de riego u otro dispositivo similar.



## Tabla de características y precios

Modelo	Para motores de hasta [HP]		Hasta amperaje [A]	Tiempo de rearme restablecimiento nivel [min]	1~230 V	3~400 V
	1~ 230 V	3~ 400 V			Código	Código
PROTEC ME/A	0,5-3		20	10-22-45-90	134310	
PROTEC 1 E/A		0,5-4	10	10-22-45-90		134308
PROTEC 2 E/A		5,5-7,5	20	10-22-45-90		134309

## Cuadros de maniobra por interruptores de nivel

### CDF1

Cuadro de control y protección para 1 bomba de agua residuales, mediante interruptores de nivel.

Arranque directo en línea de 1 bomba de hasta 4 kW a 400 V (**CDF1.4**).

En versión monofásica, arranque directo en línea de 1 bomba de hasta 1,1 kW (**CDF1.4M**).

El suministro comprende caja estanca con protección IP 44, contactor, relé térmico e interruptor manual-desconectado-automático.

Incluye alarma óptica y acústica por sobrenivel, accionada mediante interruptor de nivel.

### CDAF2

Cuadro de control y protección para 2 bombas de agua residuales. La maniobra de arranque se realiza en alternancia y cascada a través de interruptores de nivel.

Arranque directo en línea de 2 bombas de hasta 4 kW a 400 V (**CDAF2.4**).

En versión monofásica, arranque directo en línea de 2 bombas de hasta 1,1 kW (**CDAF2.4M**).

El suministro comprende caja estanca con protección IP 44, 2 contactores, 2 disyuntores magnetotérmicos e interruptores manual-desconectado automático por bomba.

Incluye alarma óptica y acústica por sobrenivel, accionada mediante interruptor de nivel.

### CTF-TOP

Cuadro eléctrico con circuito de control de 2 bombas con alternancia.

Protección de bombas con alimentación monofásica o trifásica de hasta 1,1 kW. Pantalla LCD con sistema de prevención de bloqueo con arranques preventivos programables, protección contra el trabajo en seco por coseno phi y por sobreintensidad.

Cuadros leds informativos, menús de alarmas, memoria de incidencias, salida RS232 y salida 230 V de indicación de alarma.

La maniobra se realiza a través de 2 interruptores de nivel.

El arranque de la segunda bomba acciona la alarma de aviso por sobrenivel.



Tabla de características y precios

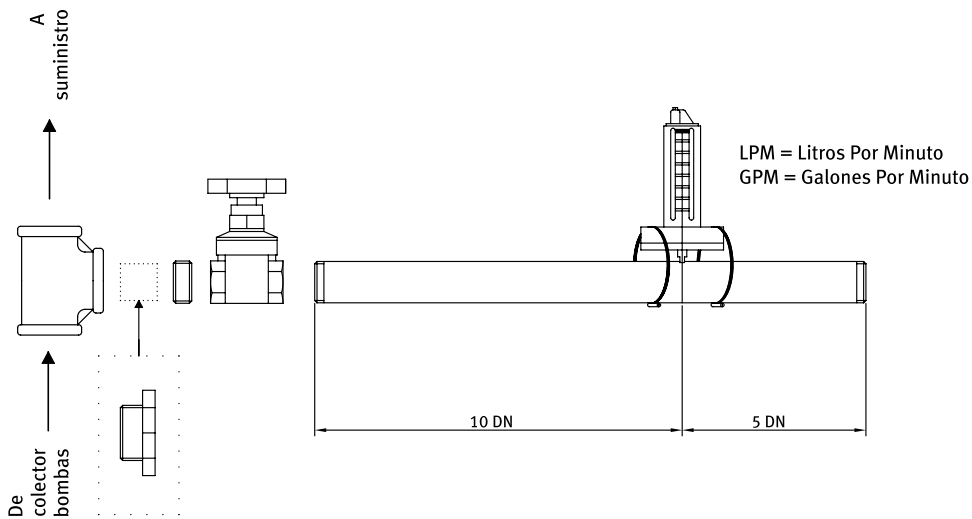
Modelo	P2 [kW]		1~230 V	3~400 V
	1~230 V	3~400 V	Código	
CDF1.4	1,1	hasta 4	consultar	
CDAF2.4	1,1	hasta 4		

Modelo	P2 [kW]		Código
	1~230 V	3~400 V	
CTF-TOP	1,1	1,1	133514

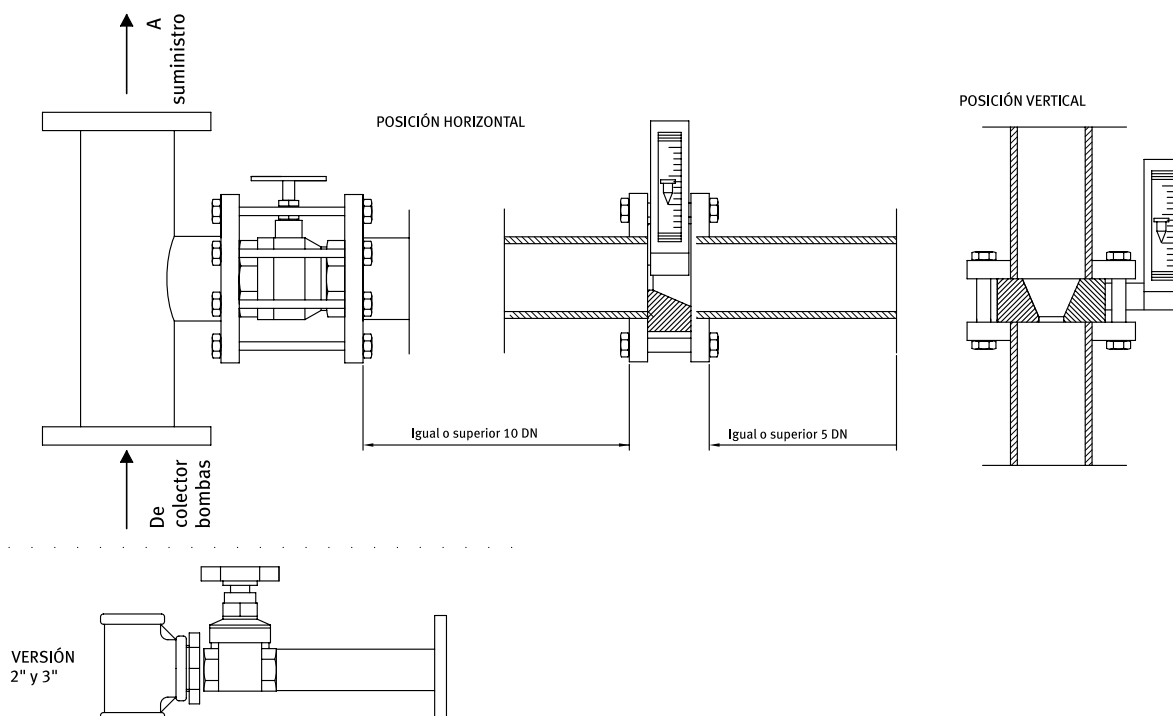
## Colectores de prueba

Modelo	Descripción	∅ Colector	Caudales en [m³/h]	Código
ECO 2	Kit línea de pruebas con caudalímetro de lectura directa	2"	De 12 a 18 m³/h	158886
ECO 3	Kit línea de pruebas con caudalímetro de lectura directa	3"	De 19 a 48 m³/h	158884
ECO 4	Kit línea de pruebas con caudalímetro de lectura directa	4"	De 49 a 84 m³/h	158882
CQ-DN50	Kit línea de pruebas con rotámetro de diafragma	2"	De 12 a 20 m³/h	158887
CQ-DN75	Kit línea de pruebas con rotámetro de diafragma	3"	De 21 a 85 m³/h	158885
CQ-DN125	Kit línea de pruebas con rotámetro de diafragma	5"	De 86 a 130 m³/h	158881

### KIT COLECTOR DE PRUEBAS SERIE "ECO"



### KIT COLECTOR CQ





### Interruptor de nivel para aguas residuales

Modelo	Longitud [m]	Código
F10	6	103219



### Interruptor de nivel para pozos y depósitos

Modelo	Longitud [m]	Código
IN15	3	3533



### Presostato

Modelo	Conexión	Ajuste	Código
PM/5G	rosca 1/4"	hasta 5 bar	188720



### Empalmes de resina para cables de bombas sumergibles

Modelo	Cables [mm <sup>2</sup> ]	Código
EC 04	hasta 4 x 4	103077
EC 10	hasta 4 x 10	103079



### Kit para prevenir el golpe de ariete

Modelo	Conexión	Código
Kit Press	rosca 1/4"	169961



### Dispositivo para la lectura digital de la presión

Modelo	Código
Transductor presión 4- 20 mA 1/4 G 10 bar	176579

# Expositor ESPA



PACK BASE: Expositor

PACK COMPLETO: Expositor + mix productos ESPA\*



\* El mix de productos ESPA incluye:

Código	Unidad	Descripción
204703	1	PDS05-3-75
203149	1	SILEN S 100 18M 230 50 014693/STD
157971	1	ACUARIA07 6M A N 230 50 014261/STD
96666	1	DRAINEX 201M A 230 50 000311/STD

#### Dimensiones expositor

190 cm x 78 cm x 38 cm.

Consultar precios y condiciones especiales de los packs.

Expositor para uso exclusivo de productos ESPA.



# GRUPOS CONTRAINCENDIOS



## Equipos contra incendios de acuerdo con la norma UNE 23-500-2012

### Forma constructiva

**FE: bomba servicio** serie BN en ejecución eje libre y estanqueidad por empaquetadura, impulsor y anillo de desgaste en bronce de acuerdo con las norma UNE 23-500 2012 y EN 733.

**FD: bomba servicio** serie BN en ejecución eje libre y estanqueidad por empaquetadura, impulsor y anillo de desgaste en bronce de acuerdo con las norma UNE 23-500 2012 y EN 733. Accionada por motor diésel.

**FED: 2 bombas** de servicio 1 en reserva: una accionada por motor eléctrico y la segunda motor diésel ambas de las mismas características FE o FD.

**Motor eléctrico** en ejecución horizontal IP55 forma B-3 unido a la parte hidráulica mediante acoplamiento con distanciador.

**Motor diésel:** motores diésel refrigerados por aire para potencias hasta 60HP y refrigerados por agua mediante intercambiadores de calor para potencias superiores. Unido a la parte hidráulica mediante acoplamiento con distanciador.

**Colector y valvulería:** Colector en DN nominal diseñado para garantizar una circulación máxima de fluido de 2 m/s. Válvula de retención y válvula de cierre de mariposa accionada por volante desmultiplicador y con indicador de posición y señal de posición por contacto libre de tensión.

**Instrumentación:** Tres presostatos tipo normalmente cerrado conectados en serie por bomba de servicio. Manómetro de glicerina de fondo de escala adecuado a la presión máxima del equipo. Colector de instrumentos con válvula de aislamiento para favorecer las operaciones de mantenimiento, válvula de retención en paralelo y válvula de desagüe para prueba de Presostatos. Válvula de seguridad regulable. Incluye acumulador hidroneumático de 24 litros.

**Cuadro eléctrico:** armario metálico de color rojo RAL 3000 CC con interruptor general de corte. De acuerdo con las exigencias y modos de operación establecidos en la norma EN 23-500-2012. Cableado y probado. Un cuadro eléctrico de control y maniobra por bomba de servicio. La control de la bomba jockey se incluye con la bomba de servicio eléctrica. El control de motor diesel incluye cofre para arranque manual y de emergencia. También se incluye depósito de combustible y doble juego de baterías de arranque.

**Accesorios opcionales:** Circuito de pruebas con caudalímetro.

**NOTAS PARA LA INSTALACIÓN:** La norma EN 23-500-2012 establece condiciones de instalación en cuanto a los tipos de abastecimiento, a las fuentes de agua, a los sistemas de impulsión, a la red general de suministro de agua, a las pruebas y ensayos de recepción y a la documentación que el instalador y los fabricantes de equipos deben entregar para la legalización de la instalación de acuerdo con esa norma. Los equipos de la serie F de ESPA están fabricados de acuerdo con las prescripciones de la norma.



Consulte la disponibilidad de los grupos contraincendios fabricados de acuerdo a la nueva normativa UNE 23500:2018.

### Tabla de características técnicas y dimensiones

Modelo	Bomba Jockey		Bomba de Servicio			Bomba Emergencia			Ø Colector	Ø Válv.	Código
	Motor	[HP]	Modelo	Motor	[HP]	Modelo	Motor	[HP]			
FE 12-50	MULTI 25 5	1,25	MULTI 55 6	E	4	-	-	-	3"	2"	204105
FE 12-60	MULTI 25 5	1,25	MULTI 55 7	E	5,5	-	-	-	3"	2"	204107
FE 12-70	MULTI 35 8	4	VE 121 5 N	E	7,5	-	-	-	3"	2"	204109
FE 12-80	MULTI 35 8	4	VE 121 6 N	E	10	-	-	-	3"	2"	204111
FE 12-90	MULTI 35 8	4	VE 121 6 N	E	10	-	-	-	3"	2"	204113



Modelo	Bomba Jockey		Bomba de Servicio			Bomba Emergencia			Ø	Ø	Código
	Motor	[HP]	Modelo	Motor	[HP]	Modelo	Motor	[HP]	Colector	Válv.	
FE 18-45	MULTI 35 6	3	N 40-200B/A	E	7,5	-	-	-	DN80	DN65	204116
FE 18-50	MULTI 35 6	3	N40-200AR/A	E	10	-	-	-	DN80	DN65	204117
FE 18-60	MULTI 35 6	3	N 40-250C	E	15	-	-	-	DN80	DN65	204119
FE 18-70	MULTI 35 8	4	N 40-250B	E	15	-	-	-	DN80	DN65	204121
FE 18-80	MULTI 35 8	4	N 40-250A	E	20	-	-	-	DN80	DN65	204123
FE 18-90	MULTI 35 8	4	N 40-250A	E	20	-	-	-	DN80	DN65	204125
FE 24-45	MULTI 35 6	3	N 40-200B/A	E	7,5	-	-	-	DN80	DN65	204128
FE 24-50	MULTI 35 6	3	N40-200A/A	E	10	-	-	-	DN80	DN65	204129
FE 24-60	MULTI 35 6	3	N 40-250B	E	15	-	-	-	DN80	DN65	204132
FE 24-70	MULTI 35 8	4	N 40-250A	E	20	-	-	-	DN80	DN65	204134
FE 24-80	MULTI 35 8	4	N 40-250A	E	20	-	-	-	DN80	DN65	204136
FE 24-90	MULTI 35 8	4	N 40-250A	E	20	-	-	-	DN80	DN65	204138
FE 30-45	MULTI 35 6	3	N40-200A/A	E	10	-	-	-	DN80	DN65	204140
FE 30-50	MULTI 35 6	3	N40-200A/A	E	10	-	-	-	DN80	DN65	204141
FE 30-60	MULTI 35 6	3	N 40-250B	E	15	-	-	-	DN80	DN65	204143
FE 30-70	MULTI 35 8	4	N 40-250A	E	20	-	-	-	DN80	DN65	204145
FE 30-80	MULTI 35 8	4	N 40-250A	E	20	-	-	-	DN80	DN65	204147
FE 30-90	MULTI 35 8	4	N 50-250S	E	30	-	-	-	DN80	DN65	204149
FE 36-45	MULTI 35 6	3	N 50-200B	E	15	-	-	-	DN100	DN80	204151
FE 36-50	MULTI 35 6	3	N 50-200A	E	15	-	-	-	DN100	DN80	204152
FE 36-60	MULTI 35 6	3	N 50-250B	E	20	-	-	-	DN100	DN80	204154
FE 36-70	MULTI 35 8	4	N 50-250A	E	25	-	-	-	DN100	DN80	204156
FE 36-80	MULTI 35 8	4	N 50-250S	E	30	-	-	-	DN100	DN65	204158
FE 40-45	MULTI 35 6	3	N 50-200B	E	15	-	-	-	DN100	DN80	204162
FE 40-50	MULTI 35 6	3	N 50-200A	E	15	-	-	-	DN100	DN80	204163
FE 40-60	MULTI 35 6	3	N 50-250B	E	20	-	-	-	DN100	DN80	204165
FE 40-70	MULTI 35 8	4	N 50-250A	E	25	-	-	-	DN100	DN80	204167
FE 40-80	MULTI 35 8	4	N 50-250S	E	30	-	-	-	DN100	DN65	204169
FE 50-45	MULTI 35 6	3	N 50-200A	E	15	-	-	-	DN100	DN80	204173
FE 50-50	MULTI 35 6	3	N 50-200A	E	15	-	-	-	DN100	DN80	204174
FE 50-60	MULTI 35 6	3	N 50-250B	E	20	-	-	-	DN100	DN80	204176
FE 50-70	MULTI 35 8	4	N 50-250A	E	25	-	-	-	DN100	DN80	204178
FE 50-80	MULTI 35 8	4	N 50-250S	E	30	-	-	-	DN100	DN65	204180
FE 50-90	MULTI 35 8	4	N 65-250A	E	50	-	-	-	DN100	DN80	204182
FE 60-45	MULTI 35 6	3	N 65-200B	E	25	-	-	-	DN100	DN80	204185
FE 60-50	MULTI 35 6	3	N 65-200B	E	25	-	-	-	DN100	DN80	204186
FE 60-60	MULTI 35 6	3	N 65-250C	E	30	-	-	-	DN100	DN80	204188
FE 60-70	MULTI 35 8	4	N 65-250B	E	40	-	-	-	DN100	DN80	204190
FE 60-80	MULTI 35 8	4	N 65-250A	E	50	-	-	-	DN100	DN80	204192
FE 60-90	MULTI 35 8	4	N 65-250A	E	50	-	-	-	DN100	DN80	204194
FE 70-45	MULTI 35 6	3	N 65-200B	E	25	-	-	-	DN125	DN100	204197
FE 70-50	MULTI 35 6	3	N 65-200A	E	30	-	-	-	DN125	DN100	204198
FE 70-60	MULTI 35 6	3	N 65-250C	E	30	-	-	-	DN125	DN100	204200
FE 70-70	MULTI 35 8	4	N65-250B	E	40	-	-	-	DN125	DN100	204202
FE 70-80	MULTI 35 8	4	N65-250A	E	50	-	-	-	DN125	DN100	204204
FE 80-45	MULTI 35 6	3	N 65-200B	E	25	-	-	-	DN125	DN100	204209
FE 80-50	MULTI 35 6	3	N 65-200A	E	30	-	-	-	DN125	DN100	204210
FE 80-60	MULTI 35 6	3	N 80-250D	E	40	-	-	-	DN125	DN100	204212
FE 80-70	MULTI 35 8	4	N 80-250C	E	50	-	-	-	DN125	DN100	204214
FE 80-80	MULTI 35 8	4	N 80-250B	E	60	-	-	-	DN125	DN100	204216

Tabla de características técnicas y dimensiones

Modelo	Bomba Jockey		Bomba de Servicio			Bomba Emergencia			Ø Colector	Ø Válv.	Código
	Motor	[HP]	Modelo	Motor	[HP]	Modelo	Motor	[HP]			
FE 80-90	MULTI 35 8	4	N80-250A	E	75	-	-	-	DN125	DN100	204218
FE 120-45	MULTI 35 6	3	N 80-250D	E	30	-	-	-	DN150	DN125	204257
FE 120-50	MULTI 35 6	3	N 80-200A	E	40	-	-	-	DN150	DN125	204258
FE 120-60	MULTI 35 6	3	N 80-250C	E	50	-	-	-	DN150	DN125	204260
FE 120-70	MULTI 35 8	4	N 80-250C	E	50	-	-	-	DN150	DN125	204262
FE 120-80	MULTI 35 8	4	N 80-250B	E	60	-	-	-	DN150	DN100	204264
FE 120-90	MULTI 35 8	4	N 80-250A	E	75	-	-	-	DN150	DN100	204266
FD 12-45	MULTI 35 6	3	N 32-200A/A	15LD440	9	-	-	-	DN65	DN 50	204454
FD 12-50	MULTI 35 6	3	N40-200AR/A	MCI-702	10	-	-	-	DN80	DN65	204455
FD 12-60	MULTI 35 6	3	N 40-250C	MCI-702	10	-	-	-	DN80	DN65	204457
FD 12-70	MULTI 35 8	4	N 40-250B	MCI-1003	19	-	-	-	DN80	DN65	204459
FD 12-80	MULTI 35 8	4	N 40-250A	MCI-1404	26	-	-	-	DN80	DN65	204461
FD 12-90	MULTI 35 8	4	N 40-250A	MCI-1404	26	-	-	-	DN80	DN65	204463
FD 18-45	MULTI 35 6	3	N 40-200B/A	15LD440	9	-	-	-	DN80	DN65	204466
FD 18-50	MULTI 35 6	3	N40-200AR/A	MCI-702	10	-	-	-	DN80	DN65	204467
FD 18-60	MULTI 35 6	3	N 40-250C	MCI-702	10	-	-	-	DN80	DN65	204469
FD 18-70	MULTI 35 8	4	N 40-250B	MCI-1003	19	-	-	-	DN80	DN65	204471
FD 18-80	MULTI 35 8	4	N 40-250A	MCI-1404	26	-	-	-	DN80	DN65	204473
FD 18-90	MULTI 35 8	4	N 40-250A	MCI-1404	26	-	-	-	DN80	DN65	204475
FD 24-45	MULTI 35 6	3	N 40-200B/A	15LD440	9	-	-	-	DN80	DN65	204478
FD 24-50	MULTI 35 6	3	N40-200A/A	MCI-702	10	-	-	-	DN80	DN65	204479
FD 24-60	MULTI 35 6	3	N 40-250B	MCI-1003	19	-	-	-	DN80	DN65	204481
FD 24-70	MULTI 35 8	4	N 40-250A	MCI-1404	26	-	-	-	DN80	DN65	204483
FD 24-80	MULTI 35 8	4	N 40-250A	MCI-1404	26	-	-	-	DN80	DN65	204485
FD 24-90	MULTI 35 8	4	N 40-250A	MCI-1404	26	-	-	-	DN80	DN65	204487
FD 30-45	MULTI 35 6	3	N40-200A/A	MCI-702	10	-	-	-	DN80	DN65	204489
FD 30-50	MULTI 35 6	3	N40-200A/A	MCI-702	10	-	-	-	DN80	DN65	204490
FD 30-60	MULTI 35 6	3	N 40-250B	MCI-1003	19	-	-	-	DN80	DN65	204492
FD 30-70	MULTI 35 8	4	N 40-250A	MCI-1404	26	-	-	-	DN80	DN65	204494
FD 30-80	MULTI 35 8	4	N 40-250A	MCI-1404	26	-	-	-	DN80	DN65	204496
FD 30-90	MULTI 35 8	4	N 50-250S	LDW-1603	39	-	-	-	DN80	DN65	204498
FD 36-45	MULTI 35 6	3	N 50-200B	MCI-1003	19	-	-	-	DN100	DN80	204500
FD 36-50	MULTI 35 6	3	N 50-200A	MCI-1003	19	-	-	-	DN100	DN80	204501
FD 36-60	MULTI 35 6	3	N 50-250B	MCI-1404	26	-	-	-	DN100	DN80	204503
FD 36-70	MULTI 35 8	4	N 50-250A	MCI-1404	26	-	-	-	DN100	DN65	204505
FD 36-80	MULTI 35 8	4	N 50-250S	LDW-1603	39	-	-	-	DN100	DN80	204507
FD 40-45	MULTI 35 6	3	N 50-200B	MCI-1003	19	-	-	-	DN100	DN80	204511
FD 40-50	MULTI 35 6	3	N 50-200A	MCI-1003	19	-	-	-	DN100	DN80	204512
FD 40-60	MULTI 35 6	3	N 50-250B	MCI-1404	26	-	-	-	DN100	DN80	204514
FD 40-70	MULTI 35 8	4	N 50-250A	MCI-1404	26	-	-	-	DN100	DN65	204516
FD 40-80	MULTI 35 8	4	N 50-250S	LDW-1603	39	-	-	-	DN100	DN80	204518
FD 50-45	MULTI 35 6	3	N 50-200A	MCI-1003	19	-	-	-	DN100	DN80	204522
FD 50-50	MULTI 35 6	3	N 50-200A	MCI-1003	19	-	-	-	DN100	DN80	204523
FD 50-60	MULTI 35 6	3	N 50-250B	MCI-1404	26	-	-	-	DN100	DN80	204525
FD 50-70	MULTI 35 8	4	N 50-250A	MCI-1404	26	-	-	-	DN100	DN65	204527
FD 50-80	MULTI 35 8	4	N 50-250S	LDW-1603	39	-	-	-	DN100	DN80	204529
FD 50-90	MULTI 35 8	4	N 65-250A	D-229,3	64	-	-	-	DN00	DN80	203486
FD 60-45	MULTI 35 6	3	N65-200B	MCI-1404	26	-	-	-	DN100	DN80	203489
FD 60-50	MULTI 35 6	3	N65-200B	MCI-1404	26	-	-	-	DN100	DN80	203490

Tabla de características técnicas y dimensiones

Modelo	Bomba Jockey		Bomba de Servicio			Bomba Emergencia			Ø Colector	Ø Válv.	Código
	Motor	[HP]	Modelo	Motor	[HP]	Modelo	Motor	[HP]			
FD 60-60	MULTI 35 6	3	N 65-250C	LDW-1603	39	-	-	-	DN100	DN80	203492
FD 60-70	MULTI 35 8	4	N 65-250B	LDW-2204	48	-	-	-	DN100	DN80	203494
FD 60-80	MULTI 35 8	4	N 65-250A	D-229,3	64	-	-	-	DN00	DN80	203496
FD 60-90	MULTI 35 8	4	N 65-250A	D-229,3	64	-	-	-	DN00	DN80	203498
FD 70-45	MULTI 35 6	3	N 65-200B	MCI-1404	26	-	-	-	DN125	DN100	203501
FD 70-50	MULTI 35 6	3	N 65-200A	LDW-1603	39	-	-	-	DN125	DN100	203502
FD 70-60	MULTI 35 6	3	N65-250C	LDW-1603	39	-	-	-	DN125	DN100	203504
FD 70-70	MULTI 35 8	4	N 65-250B	LDW-2204	48	-	-	-	DN125	DN100	203506
FD 70-80	MULTI 35 8	4	N 65-250A	D-229,3	64	-	-	-	DN125	DN100	203508
FD 80-45	MULTI 35 6	3	N 65-200B	MCI-1404	26	-	-	-	DN125	DN100	203513
FD 80-50	MULTI 35 6	3	N 65-200A	LDW-1603	39	-	-	-	DN125	DN100	203514
FD 80-60	MULTI 35 6	3	N 80-250D	LDW-2204	48	-	-	-	DN125	DN100	203516
FD 80-70	MULTI 35 8	4	N 80-250C	D-229,3	64	-	-	-	DN125	DN100	203518
FD 80-80	MULTI 35 8	4	N80-250B	D-229,3	64	-	-	-	DN125	DN100	203520
FD 80-90	MULTI 35 8	4	N 80-250A	D-229,4	85	-	-	-	DN125	DN100	203522
FD 120-45	MULTI 35 6	3	N 80-250E	LDW-1603	39	-	-	-	DN150	DN125	203561
FD 120-50	MULTI 35 6	3	N 80-200A	LDW-2204	48	-	-	-	DN150	DN125	203562
FD 120-60	MULTI 35 6	3	N 80-250C	D-229,3	64	-	-	-	DN150	DN125	203564
FD 120-70	MULTI 35 8	4	N 80-250C	D-229,3	64	-	-	-	DN150	DN125	203566
FD 120-80	MULTI 35 8	4	N 80-250B	D-229,3	64	-	-	-	DN150	DN125	203568
FD 120-90	MULTI 35 8	4	N80-250A	D-229,4	85	-	-	-	DN150	DN125	203570
FED 12-45	MULTI 35 6	3	N 32-200A/A	E	7,5	N 32-200A/A	15LD440	9	DN65	DN50	203758
FED 12-50	MULTI 35 6	3	N40-200AR/A	E	10	N40-200AR/A	MCI-702	10	DN80	DN65	203759
FED 12-60	MULTI 35 6	3	N 40-250C	E	15	N 40-250C	MCI-702	10	DN80	DN65	203761
FED 12-70	MULTI 35 8	4	N 40-250B	E	15	N 40-250B	MCI-1003	19	DN80	DN65	203763
FED 12-80	MULTI 35 8	4	N 40-250A	E	20	N 40-250A	MCI-1404	26	DN80	DN65	203765
FED 12-90	MULTI 35 8	4	N 40-250A	E	20	N 40-250A	MCI-1404	26	DN80	DN65	203767
FED 18-45	MULTI 35 6	3	N 40-200B/A	E	7,5	N 40-200B/A	15LD440	9	DN80	DN65	203770
FED 18-50	MULTI 35 6	3	N40-200AR/A	E	10	N40-200AR/A	MCI-702	10	DN80	DN65	203771
FED 18-60	MULTI 35 6	3	N 40-250C	E	15	N 40-250C	MCI-702	10	DN80	DN65	203773
FED 18-70	MULTI 35 8	4	N 40-250B	E	15	N 40-250B	MCI-1003	19	DN80	DN65	203775
FED 18-80	MULTI 35 8	4	N 40-250A	E	20	N 40-250A	MCI-1404	26	DN80	DN65	203777
FED 18-90	MULTI 35 8	4	N 40-250A	E	20	N 40-250A	MCI-1404	26	DN80	DN65	203779
FED 24-45	MULTI 35 6	3	N 40-200B/A	E	7,5	N 40-200B/A	15LD440	9	DN80	DN65	203782
FED 24-50	MULTI 35 6	3	N40-200A/A	E	10	N40-200A/A	MCI-702	10	DN80	DN65	203783
FED 24-60	MULTI 35 6	3	N 40-250B	E	15	N 40-250B	MCI-1003	19	DN80	DN65	203785
FED 24-70	MULTI 35 8	4	N 40-250A	E	20	N 40-250A	MCI-1404	26	DN80	DN65	203787
FED 24-80	MULTI 35 8	4	N 40-250A	E	20	N 40-250A	MCI-1404	26	DN80	DN65	203789
FED 24-90	MULTI 35 8	4	N 40-250A	E	20	N 40-250A	MCI-1404	26	DN80	DN65	203791
FED 30-45	MULTI 35 6	3	N40-200A/A	E	10	N40-200A/A	MCI-702	10	DN80	DN65	203793
FED 30-50	MULTI 35 6	3	N40-200A/A	E	10	N40-200A/A	MCI-702	10	DN80	DN65	203794
FED 30-60	MULTI 35 6	3	N 40-250B	E	15	N 40-250B	MCI-1003	19	DN80	DN65	203796
FED 30-70	MULTI 35 8	4	N 40-250A	E	20	N 40-250A	MCI-1404	26	DN80	DN65	203798
FED 30-80	MULTI 35 8	4	N 40-250A	E	20	N 40-250A	MCI-1404	26	DN80	DN65	203800
FED 30-90	MULTI 35 8	4	N 50-250S	E	30	N 50-250S	LDW-1603	-	DN80	DN65	203802
FED 36-45	MULTI 35 6	3	N 50-200B	E	15	N 50-200B	MCI-1003	19	DN100	DN80	203804
FED 36-50	MULTI 35 6	3	N 50-200A	E	15	N 50-200A	MCI-1003	19	DN100	DN80	203805
FED 36-60	MULTI 35 6	3	N 50-250B	E	20	N 50-250B	MCI-1404	26	DN100	DN80	203807
FED 36-70	MULTI 35 8	4	N 50-250A	E	25	N 50-250A	MCI-1404	26	DN100	DN80	203809

Tabla de características técnicas y dimensiones

Modelo	Bomba Jockey		Bomba de Servicio			Bomba Emergencia			Ø Colector	Ø Válv.	Código
	Motor	[HP]	Modelo	Motor	[HP]	Modelo	Motor	[HP]			
FED 36-80	MULTI 35 8	4	N 50-250S	E	30	N 50-250S	LDW-1603	-	DN100	DN80	203811
FED 40-45	MULTI 35 6	3	N 50-200B	E	15	N 50-200B	MCI-1003	19	DN100	DN80	203815
FED 40-50	MULTI 35 6	3	N 50-200A	E	15	N 50-200A	MCI-1003	19	DN100	DN80	203816
FED 40-60	MULTI 35 6	3	N 50-250B	E	20	N 50-250B	MCI-1404	26	DN100	DN80	203818
FED 40-70	MULTI 35 8	4	N 50-250A	E	25	N 50-250A	MCI-1404	26	DN100	DN80	203820
FED 40-80	MULTI 35 8	4	N 50-250S	E	30	N 50-250S	LDW-1603	-	DN100	DN80	203822
FED 50-45	MULTI 35 6	3	N 50-200A	E	15	N 50-200A	MCI-1003	19	DN100	DN80	203826
FED 50-50	MULTI 35 6	3	N 50-200A	E	15	N 50-200A	MCI-1003	19	DN100	DN80	203827
FED 50-60	MULTI 35 6	3	N 50-250B	E	20	N 50-250B	MCI-1404	26	DN100	DN80	203829
FED 50-70	MULTI 35 8	4	N 50-250A	E	25	N 50-250A	MCI-1404	26	DN100	DN80	203831
FED 50-80	MULTI 35 8	4	N 50-250S	E	30	N 50-250S	LDW-1603	-	DN100	DN80	203833
FED 50-90	MULTI 35 8	4	N 65-250A	E	50	N 65-250A	D-229,3	64	DN100	DN80	203835
FED 60-45	MULTI 35 6	3	N 65-200B	E	25	N 65-200B	MCI-1404	26	DN100	DN80	203838
FED 60-50	MULTI 35 6	3	N 65-200B	E	25	N 65-200B	MCI-1404	26	DN100	DN80	203839
FED 60-60	MULTI 35 6	3	N 65-250C	E	30	N 65-250C	LDW-1603	39	DN100	DN80	203841
FED 60-70	MULTI 35 8	4	N 65-250B	E	40	N 65-250B	LDW-2204	48	DN100	DN80	203843
FED 60-80	MULTI 35 8	4	N 65-250A	E	50	N 65-250A	D-229,3	64	DN100	DN80	203845
FED 60-90	MULTI 35 8	4	N 65-250A	E	50	N 65-250A	D-229,3	64	DN100	DN80	203847
FED 70-45	MULTI 35 6	3	N 65-200B	E	25	N 65-200B	MCI-1404	26	DN125	DN100	203850
FED 70-50	MULTI 35 6	3	N 65-200A	E	30	N 65-200A	LDW-1603	39	DN125	DN100	203851
FED 70-60	MULTI 35 6	3	N 65-250C	E	30	N 65-250C	LDW-1603	39	DN125	DN100	203853
FED 70-70	MULTI 35 8	4	N 65-250B	E	40	N 65-250B	LDW-2204	48	DN125	DN100	203855
FED 70-80	MULTI 35 8	4	N 65-250A	E	50	N 65-250A	D-229,3	64	DN125	DN100	203857
FED 80-45	MULTI 35 6	3	N 65-200B	E	25	N 65-200B	MCI-1404	26	DN125	DN100	203862
FED 80-50	MULTI 35 6	3	N 65-200A	E	30	N 65-200A	LDW-1603	39	DN125	DN100	203863
FED 80-60	MULTI 35 6	3	N 80-250D	E	40	N 80-250D	LDW-2204	48	DN125	DN100	203865
FED 80-70	MULTI 35 8	4	N 80-250C	E	50	N 80-250C	D-229,3	64	DN125	DN100	203867
FED 80-80	MULTI 35 8	4	N 80-250B	E	60	N 80-250B	D-229,3	64	DN125	DN100	203869
FED 80-90	MULTI 35 8	4	N 80-250A	E	75	N 80-250A	D-229,4	85	DN125	DN100	203871
FED 120-45	MULTI 35 6	3	N 80-250D	E	30	N 80-250D	LDW-1603	39	DN150	DN125	203910
FED 120-50	MULTI 35 6	3	N 80-200A	E	40	N 80-200A	LDW-2204	48	DN150	DN125	203911
FED 120-60	MULTI 35 6	3	N 80-250C	E	50	N 80-250C	D-229,3	64	DN150	DN125	203913
FED 120-70	MULTI 35 8	4	N 80-250C	E	50	N 80-250C	D-229,3	64	DN150	DN125	203915
FED 120-80	MULTI 35 8	4	N 80-250B	E	60	N 80-250B	D-229,3	64	DN150	DN125	203917
FED 120-90	MULTI 35 8	4	N 80-250A	E	75	N 80-250A	D-229,4	85	DN150	DN125	203919

The first part of the document discusses the importance of maintaining accurate records of all transactions. It emphasizes that every entry, no matter how small, should be recorded to ensure the integrity of the financial data. This includes not only sales and purchases but also expenses and income. The document provides a detailed list of items that should be tracked, such as inventory levels, customer orders, and supplier invoices. It also outlines the procedures for recording these transactions, including the use of specific forms and the assignment of responsibilities to different staff members.

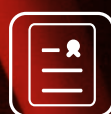
The second part of the document focuses on the analysis of the recorded data. It describes various methods for identifying trends and anomalies in the financial performance. This includes comparing current data with historical trends, analyzing seasonal fluctuations, and identifying areas where costs are higher than expected. The document also discusses the importance of regular reviews and reports to management, providing a clear framework for how these reports should be structured and what key information they should contain.

The final part of the document addresses the overall goal of financial management: to provide a clear and accurate picture of the company's financial health. It stresses the need for transparency and accountability in all financial reporting. The document concludes with a summary of the key points discussed and a call to action for all staff members to adhere to the established procedures and maintain the highest standards of accuracy and integrity in their financial reporting.





# INFORMACIÓN TÉCNICA



## Pérdidas de carga en accesorios

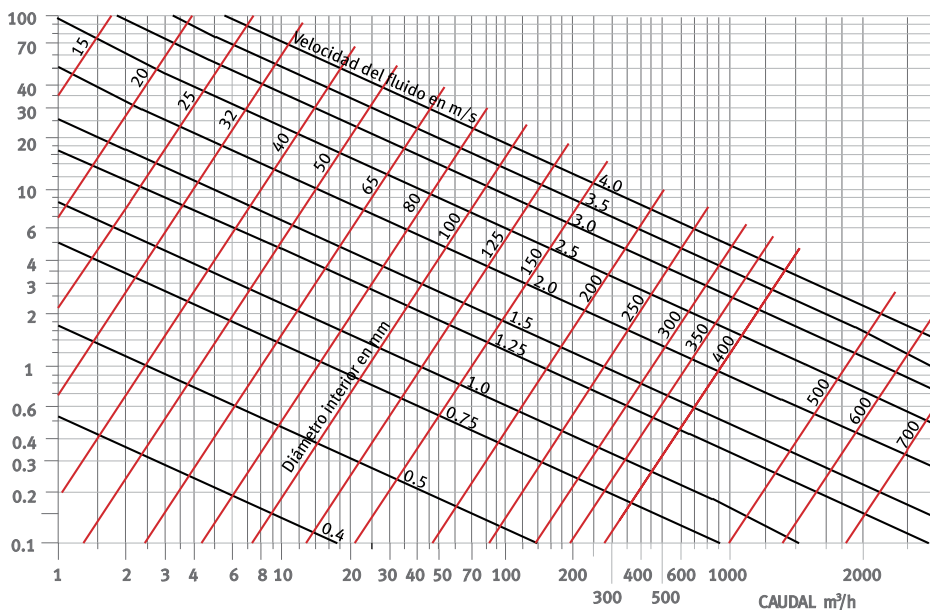
Longitud equivalente de tubería recta (en metros).

Valores aproximados, variables dependiendo de la calidad de los accesorios (válvulas, codos, etc.)

Modelo	25	32	40	50	65	80	100	125	150	200	250	300	400	500	600	700
Curva 90°	0,2	0,3	0,4	0,5	0,7	1	1,2	1,8	2	3	5	5,5	7	8	14	16
Codo 90°	0,3	0,4	0,6	0,7	0,9	1,3	1,7	2,5	2,7	4	5	7	9,5	11	19	22
Conos difusores	5	5	5	5	5	5	5	5	5	5	5	5	5	5	5	5
Válvula de pie	6	7	8	9	10	12	15	20	25	30	30	45	60	75	90	100
Válvula retención	4	5	6	7	8	9	10	15	20	25	25	35	50	60	75	85
Válvula compuerta:																
100% abierta	0,5	0,5	0,5	0,5	0,5	0,5	1	1	1,5	2	2	2	3	3,5	4	5
75% abierta	2	2	2	2	2	2	4	4	6	8	8	8	12	14	16	20
50% abierta	15	15	15	15	15	15	30	30	45	60	60	60	90	105	120	150

## Pérdidas de carga en tubería de hierro fundido

Diagrama para determinar la pérdida de carga y la velocidad del fluido en función del caudal y del diámetro interior de la tubería.



## Coefficientes correctores para otras tuberías

PVC	0,60	Cemento (paredes lisas)	0,80
Hierro forjado	0,76	Gres	1,70
Acero sin soldadura	0,76	Forjado muy usado	2,10
Fibro cemento	6	Hierro con paredes rugosas	3,60

Eficaz para cálculos y selección de bombas que no requieran un grado de precisión muy elevado.



# Ábaco de pérdidas de carga



en tuberías lisas de PVC/PE

l/h	En Ø interiores de tubería [mm]											
	14	19	25	32	38	50	63	75	89	100	125	150
500	8,9	2,1	0,6									
800	20,2	4,7	1,3	0,4								
1.000	29,8	7	1,9	0,6								
1.500		14,2	3,9	1,2	0,5							
2.000		23,5	6,4	2	0,9							
2.500			9,4	2,9	1,3	0,4						
3.000			13	4	1,8	0,5	0,2					
3.500			17	5,3	2,3	0,6	0,2					
4.000			21,5	6,6	2,9	0,8	0,3	0,1				
4.500				8,2	3,6	1	0,3	0,1				
5.000				9,8	4,3	1,2	0,4	0,2				
5.500				11,6	5,1	1,4	0,5	0,2				
6.000				13,5	6	1,6	0,5	0,2				
6.500				15,5	6,9	1,9	0,6	0,3				
7.000				17,7	7,8	2,1	0,7	0,3				
8.000				22,4	9,9	2,7	0,9	0,4	0,2			
9.000					12,1	3,3	1,1	0,5	0,2			
10.000					14,6	4	1,3	0,6	0,3	0,1		
12.000					20,1	5,5	1,8	0,8	0,4	0,2		
15.000					29,7	8,1	2,7	1,2	0,5	0,3		
18.000						11,1	3,7	1,6	0,7	0,4	0,1	
20.000						13,3	4,5	1,9	0,9	0,5	0,2	
25.000						19,7	6,6	2,9	1,3	0,7	0,3	
30.000							9	4	1,8	1	0,3	0,1
35.000							11,8	5,2	2,3	1,3	0,5	0,2
40.000							15	6,5	2,9	1,7	0,6	0,2
45.000							18,4	8	3,6	2	0,7	0,3
50.000								9,7	4,3	2,5	0,9	0,4
60.000								13,3	5,9	3,4	1,2	0,5
70.000									7,7	4,4	1,5	0,6
80.000									10,4	5,6	1,9	0,8
90.000									12,9	7,3	2,4	1
100.000										8,9	2,9	1,2
125.000											4,5	1,8
150.000											6,3	2,6
175.000											8,4	3,5
200.000											10,7	4,4

Para otras tuberías recomendamos multiplicar los valores de las pérdidas de carga, obtenidos en la tabla por los siguientes coeficientes: tuberías fibrocemento 1,2, tuberías hierro galvanizado 1,5.

# Ejemplo práctico de selección de bomba



Se quiere elevar agua desde un pozo hasta un depósito situado en una cota más elevada y obtener un caudal de 7.200 litros por hora.

## Datos generales:

Altura geométrica  
(alt. de asp. + alt. de imp.): 16 m.  
Longitud de tubería: 43 m.  
Diámetro interior de la tubería: 40 mm.

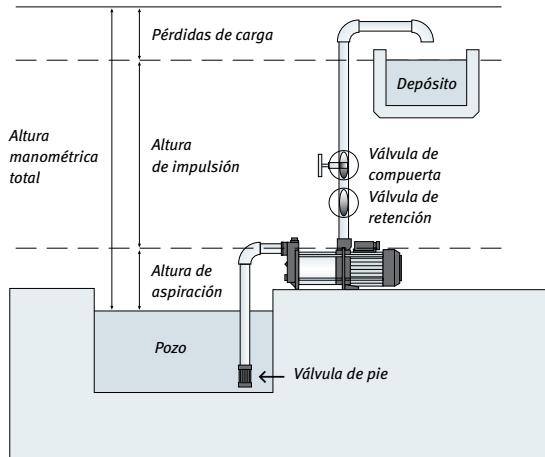
## Características de la aspiración:

Altura de aspiración: 2 m.  
Longitud de la tubería: 8 m.  
N.º válvulas de pie: 1.  
N.º codos de 90º: 1.

## Características de la impulsión:

Altura de impulsión: 14 m.  
Longitud de la tubería: 35 m.  
N.º válvulas de compuerta: 1.  
N.º válvulas de retención: 1.  
N.º codos de 90º: 2.

Por ejemplo, una Prisma 35 3MN



Se considera para el cálculo de pérdidas de carga el ábaco y la tabla.

### 1. Pérdidas de carga en la aspiración:

Longitud de la tubería: 8 m.  
Pérdidas singulares: 8 m (válvula de pie),  
0,6 m (codo 90º)

**Longitud equivalente de la tubería: 16,6 m.**

Con este valor se pueden obtener las pérdidas en mca a través de la tabla de pérdidas de carga.

Es decir, 7.200 l/h en una tubería de Ø 40 mm corresponden a 7,8 m por cada 100 m lineales de tubería de las características dadas.

Entonces,  $7,8 \times 16,6 / 100 = 1,29$  mca.

### 2. Pérdidas de carga en el lado de impulsión:

Longitud de la tubería: 35 m.  
Pérdidas singulares: 15 m (válvula de compuerta 50% abierta),  
6 m (válvula de retención),  
1,2 m (2 codos de 90º)

**Longitud equivalente de la tubería: 57,2 m.**

Se procede igual que en el punto anterior y obtenemos:  $7,8 \times 57,2 / 100 = 4,46$  mca.

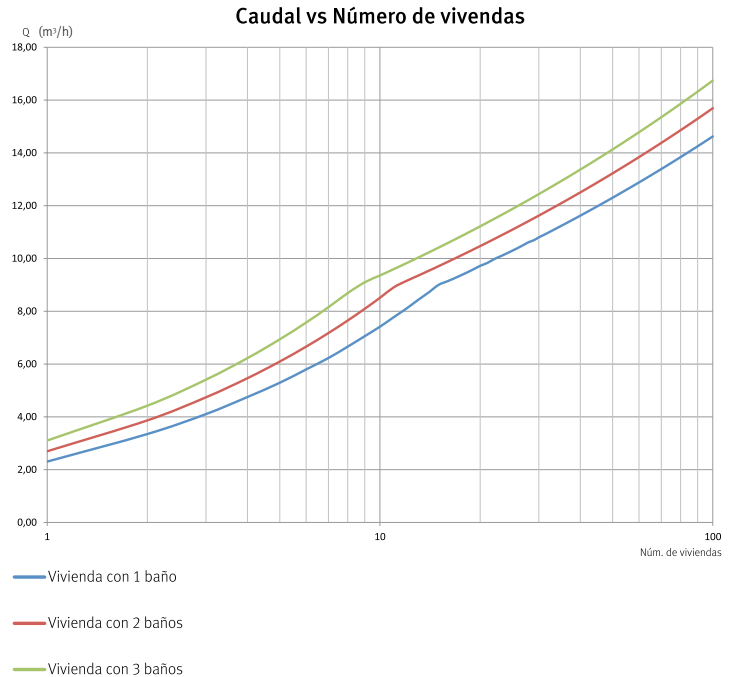
## Selección:

Altura manométrica total = Altura de aspiración + Altura de impulsión  
+ Pérdidas de carga en la aspiración + Pérdidas de carga en la impulsión =  
 $2 + 14 + 1,29 + 4,46 = 21,75$  mca.

En consecuencia, se debe seleccionar una bomba que eleve 7.200 l/h a una altura de 21,75 mca.

## 1. Caudal a bombear según tipo y número de viviendas

Nº de Viviendas	Caudal total de la(s) bomba(s) en [m³/h]		
	Vivienda 1 baño	Vivienda 2 baños	Vivienda 3 baños
1	2,30	2,69	3,10
2	3,35	3,87	4,42
3	4,10	4,74	5,41
4	4,75	5,46	6,23
5	5,29	6,10	6,94
6	5,80	6,66	7,57
7	6,23	7,17	8,15
8	6,66	7,65	8,69
9	7,06	8,09	9,10
10	7,42	8,51	9,36
11	7,78	8,91	9,60
12	8,10	9,15	9,82
13	8,42	9,35	10,03
14	8,71	9,53	10,23
15	9,00	9,71	10,41
16-20	9,72	10,47	11,22
21-25	10,30	11,09	11,88
26-30	10,80	11,62	12,44
31-35	11,23	12,09	12,93
36-40	11,62	12,50	13,37
41-45	11,98	12,88	13,77
46-50	12,30	13,22	14,13
51-60	12,88	13,84	14,78
61-70	13,39	14,38	15,35
71-80	13,84	14,86	15,86
81-90	14,25	15,29	16,32
91-100	14,62	15,69	16,74



**Nota:**

El número de bombas a instalar en un grupo convencional, excluyendo las de reserva, dependerá del caudal total del grupo. Se colocarán 2 bombas hasta un caudal de 10 l/s (36 m³/h), 3 bombas hasta 30 l/s (108 m³/h) y 4 bombas para caudales superiores a 30 l/s.

## 2. Cálculo de la presión

**Presión de arranque:** Altura geométrica + Pérdidas de carga totales de la instalación + Presión requerida en el punto más desfavorable.

**Presión de parada:** Presión de arranque + 15 a 30 m.

**Presión mínima de arranque:** Se obtiene añadiendo 15 m a la altura geométrica desde el nivel mínimo del agua o base de las bombas, hasta el techo de la planta más alta que se tenga que alimentar más las pérdidas de carga.

$$P_b = H_a + H_g + P_c + P_r$$

Donde:

P<sub>b</sub> = Presión mínima de arranque, H<sub>a</sub> = Altura aspiración, H<sub>g</sub> = Altura geométrica,

P<sub>c</sub> = Pérdida carga, P<sub>r</sub> = Presión residual

**NOTA:** Las pérdidas de carga deben fijarse sobre un 10-15% de la altura geométrica.

**Presión máxima de parada:** La presión de parada será entre 15 y 30 m superior a la presión de arranque. La presión máxima en el punto de consumo no puede superar los 5 kg/cm<sup>2</sup>.

## 3. Capacidad del depósito según el tipo y número de viviendas

Depósito o acumulador	Vivienda tipo. Caudal total de la(s) bomba(s) en [m³/h]				
	A	B	C	D	E
Con inyectores	40	50	60	70	80
De membrana con compresor	15	18	20	23	26

El volumen del depósito será igual o superior al que resulta de multiplicar el coeficiente por el número de viviendas. No se recomienda instalar inyectores para presiones de trabajo superiores a 8 kg/cm<sup>2</sup>.

# Selección de sistemas de presión



## 4. Depósito de rotura de presión

Atendiendo al Código Técnico de la Edificación (art. de la LOE), de aplicación en España, antes del grupo de presión (en la aspiración) debe incluirse un depósito de **reserva o rotura de carga** de la siguiente capacidad, y que se calcula según los requisitos de la norma UNE 100.030:2.005:

$$V = Q \times t \times 60$$

Donde: V = Volumen (l), Q = Caudal (l/s), t = Tiempo (15 – 20 minutos)

### Grupos de presión de accionamiento regulable:

Podrán prescindir del depósito auxiliar de alimentación. Deberán incluir un dispositivo que provoque el cierre de la aspiración y la parada de la bomba en caso de depresión en la tubería de alimentación.

## Ejemplo de cálculo de un grupo de presión

### Caudal

#### 1. Caudales Instantáneos mínimos (Q<sub>min</sub>) para cada tipo de aparato:

Tipo de aparato	Vivienda con 1 baño		Vivienda con 2 baños		Vivienda con 3 baños	
	Nº aparatos	Caudal instantáneo mínimo de agua fría [l/s]	Nº aparatos	Caudal instantáneo mínimo de agua fría [l/s]	Nº aparatos	Caudal instantáneo mínimo de agua fría [l/s]
Lavamanos	1	0,05	2	0,05	3	0,05
Lavabo	1	0,1	2	0,1	3	0,1
Ducha	0	0,2	1	0,2	1	0,2
Bañera de 1,4 m o más	1	0,3	1	0,3	1	0,3
Bañera de menos de 1,40m	0	0,2	0	0,2	1	0,2
Bidé	1	0,1	1	0,1	2	0,1
Inodoro con cisterna	1	0,1	2	0,1	3	0,1
Inodoro con fluxor	0	1,25	0	1,25	0	1,25
Urinaris con grifo temporizado	0	0,15	0	0,15	0	0,15
Urinaris con cisterna (c/u)	0	0,04	0	0,04	0	0,04
Fregadero doméstico	1	0,2	1	0,2	1	0,2
Fregadero no doméstico	0	0,3	0	0,3	0	0,3
Lavajillas doméstico	1	0,15	1	0,15	1	0,15
Lavavajillas industrial (20 servicios)	0	0,25	0	0,25	0	0,25
Lavadero	0	0,2	0	0,2	0	0,2
Lavadora doméstica	1	0,2	1	0,2	1	0,2
Lavadora industrial (8 kg)	0	0,6	0	0,6	0	0,6
Grifo aislado	1	0,15	1	0,15	1	0,15
Grifo garaje	0	0,2	0	0,2	0	0,2
Vertedero	0	0,2	0	0,2	0	0,2
Caudal unitario [l/s]		1,35		1,80		2,35
Caudal total [l/s]		Qunitario X num. viviendas		Qunitario X num. viviendas		Qunitario X num. viviendas

#### 2. Determinación del caudal de cálculo o caudal simultáneo según apartado 4.1.2 de la Norma UNE 149201:2017

Tipo de edificación	Q <sub>c</sub> > 20 l/s	Q <sub>c</sub> ≤ 20 l/s		
		Si todo Q <sub>min</sub> < 0,5 l/s	Si algún Q <sub>min</sub> < 0,5 l/s	
			Q <sub>c</sub> ≤ 1 l/s	Q <sub>c</sub> > 1 l/s
Edificios de viviendas	Q <sub>c</sub> = 1,7 x (Q) <sup>0,21</sup> - 0,7	Q <sub>c</sub> = 0,682 x (Q) <sup>0,45</sup> - 0,14	Q <sub>c</sub> = Q <sub>i</sub>	Q <sub>c</sub> = 1,7 x (Q) <sup>0,21</sup> - 0,7
Edificios de oficinas, estaciones, aeropuerto	Q <sub>c</sub> = 0,4 x (Q) <sup>0,54</sup> + 0,48			
Edificios de hoteles, discotecas, museos	Q <sub>c</sub> = 1,08 x (Q) <sup>0,5</sup> - 1,83	Q <sub>c</sub> = 0,692 x (Q) <sup>0,5</sup> - 0,12	Q <sub>c</sub> = Q <sub>i</sub>	Q <sub>c</sub> = (Q) <sup>0,366</sup>
Edificios de centros comerciales	Q <sub>c</sub> = 4,3 x (Q) <sup>0,27</sup> - 6,65			
Edificios de hospitales	Q <sub>c</sub> = 0,25 x (Q) <sup>0,65</sup> + 1,25			

Tipo de edificación	Q <sub>c</sub> > 20 l/s	Q <sub>c</sub> ≤ 20 l/s	
		Q <sub>c</sub> ≤ 1,5 l/s	Q <sub>c</sub> > 1,5 l/s
Edificios de escuelas, polideportivos	Q <sub>c</sub> = -22,5 x (Q) <sup>-0,5</sup> + 11,5	Q <sub>c</sub> = Q <sub>i</sub>	Q <sub>c</sub> = 4,4 x (Q) <sup>0,27</sup> - 3,41

Q<sub>i</sub> es el caudal total instalado (suma de los caudales mínimos de cada aparato Q<sub>min</sub> según la tabla 2.1 del DB HS4)

Q<sub>c</sub> es el caudal sumultáneo de cálculo

## Depósitos

Potencia del motor (kW)	Nº de arranques por hora			
	Directo	Estrella-triángulo	Progresivo	Variador de freq.
P2 ≤ 4	30	35	35	40
4 < P2 ≤ 11	20	22	22	25
11 < P2 ≤ 22	15	18	18	20
22 < P2 ≤ 55	10	15	15	18

Volumen del depósito hidroneumático para grupos de presión de velocidad fija.  $V_{ext} = 900 * Q_c * (P_b + d + 1) / n * d * b$

Volumen del depósito hidroneumático para grupos de presión de velocidad variable.  $V_{ext} = 900 * Q_c * (P_b + d + 1) / 4 * n * d * b$

Donde:

**Vext (l):** Volumen exterior del depósito hidroneumático.

**Qc (l/s):** Caudal de cálculo o caudal simultáneo de la instalación.

**Pb (bar):** Presión mínima de arranque.

**d (bar):** Diferencial de presión entre arranque y paro.

**n:** Número máximo de arranques/hora recomendado por el fabricante en función de la potencia del motor y del tipo de arranque (ver anexo E - UNE-149202).

**b:** Nº de bombas (incluyendo la de reserva).

La precarga de aire en el depósito influye en el volumen del depósito y en el útil.

El control de la velocidad proporciona ahorro energético, reduce el espacio, evita desgastes prematuros y golpes de ariete.

El cálculo de un equipo de presión requiere un detallado estudio cuando se trata de calcular las necesidades de agua en: urbanizaciones, cuarteles, riegos, mercados, plantas industriales, hoteles, colegios, hospitales, establecimientos comerciales, piscinas públicas, depuradoras y edificios de oficinas.

## NPSH/Conexiones de motores

### NPSH

Se denomina **NPSH** (Net Positive Suction Head) o **ANPA** (altura neta positiva de aspiración) a la diferencia entre la presión del líquido a bombear referida al eje del impulsor y la tensión de vapor del líquido a la temperatura de bombeo.

Debemos, por tanto, conocer y combinar en cada caso el NPSH disponible en la instalación y el NPSH requerido por la bomba.

### NPSH disponible

Es función de la instalación e independiente del tipo de bomba; se determina por la siguiente fórmula:

$$NPSH \text{ disponible} \geq \frac{10P_a}{\gamma} - H_a - H_f - \frac{10T_v}{\gamma}$$

Siendo:

$P_a$  = Presión atmosférica o presión en el depósito de aspiración, en kg/cm<sup>2</sup>

$H_a$  = Altura geométrica de aspiración en m

$H_f$  = Pérdidas de carga en la aspiración, en m

$T_v$  = Tensión de vapor del líquido a la temperatura de bombeo, en kg/cm<sup>2</sup>

$\gamma$  = Peso específico del líquido, en kg/dm<sup>3</sup>

### NPSH requerido

Dato básico y característico de cada tipo de bomba, variable según modelo, tamaño y condiciones de servicio; por lo tanto **es un dato a facilitar por el fabricante**.

### Cavitación

Para un correcto funcionamiento de la bomba, es necesario disponer de una presión mínima a la entrada del rodete, por lo tanto debe cumplirse lo siguiente:

$$NPSH \text{ disponible} \geq NPSH \text{ requerido}$$

En caso de no ser así, se produce cavitación, un proceso que genera graves averías en las bombas.

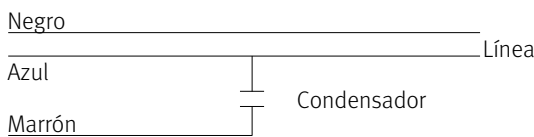
### Influencia de la altura y temperatura del agua en la aspiración de las bombas

Altura sobre el nivel del mar [m]	Reducción o pérdida en la aspiración [m]	Temperatura °C	Reducción o pérdida en la aspiración [m]
0	0	10	0,125
100	0,125	15	0,173
200	0,250	20	0,236
300	0,375	25	0,320
400	0,500	30	0,430
500	0,625	35	0,570
600	0,750	40	0,745
700	0,870	45	0,970
800	0,990	50	1,250
900	1,110	55	1,600
1.000	1,220	60	2,040
1.100	1,330	65	2,550
1.200	1,440	70	3,160
1.300	1,550	72	3,450
1.400	1,660	74	3,770
1.500	1,770	76	4,100
1.600	1,880	78	4,450
1.700	1,990	80	4,800
1.800	2,090	82	5,220
1.900	2,190	84	5,650
2.000	2,290	86	6,120
2.200	2,490	88	6,620
2.400	2,680	90	7,150
2.600	2,870	92	7,710
2.800	3,050	94	8,310
3.000	3,230	96	8,950
3.500	3,650	98	9,600
4.000	4,060	100	10,330

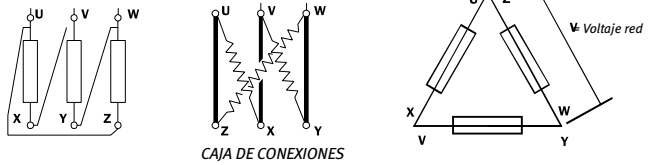
## Conexiones de motores trifásicos y monofásicos

Voltaje red	Arranque	Motor	
		Bobinado	Conexión
230 V	Directo	230/400	Triángulo
	Estrella-Triángulo	230/400	Estrella-Triángulo
400 V	Directo	230/400	Estrella
	Estrella-Triángulo	400/692	Triángulo

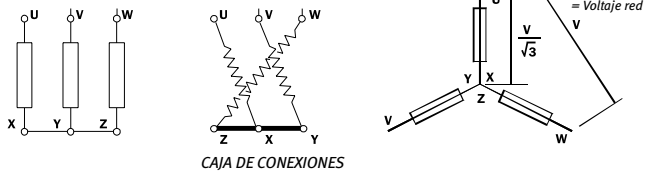
### Esquema de conexiones de bombas sumergibles con motores monofásicos



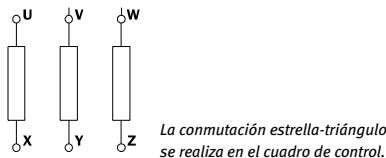
### Conexión triángulo



### Conexión estrella



### Estrella-Triángulo



## Selección de cables

### Determinación de la sección de cable en motores sumergibles

La sección de cable requerida depende de la intensidad nominal, de la longitud del cable de la instalación y del sistema de arranque. El cálculo se realiza con las fórmulas siguientes (para longitudes superiores a 100 m):

#### Monofásico

Arranque directo

$$q = \frac{I \cdot L \cdot \cos\phi \cdot 2}{\chi \cdot \Delta U}$$

#### Trifásico

Arranque directo

$$q = \frac{I \cdot L \cdot \cos\phi \cdot \sqrt{3}}{\chi \cdot \Delta U}$$

Arranque estrella-triángulo

$$q = \frac{2 \cdot I \cdot L \cdot \cos\phi}{\sqrt{3} \cdot \chi \cdot \Delta U}$$

Siendo:

q = sección del cable en mm<sup>2</sup>

I = intensidad nominal en A

χ = conductividad eléctrica (cobre = 56)

ΔU = pérdida de voltaje (3%).

ejemplo: para 230 V = 6,9 V

para 400 V = 12 V

L = longitud de cable en m

cosφ = factor de servicio del motor

## Dimensionado del colector de aspiración

Según la normativa actual, el cálculo para dimensionar el colector de aspiración se obtiene de la siguiente expresión.

$$D = 14 \cdot \sqrt{Q}$$

Donde:

Q (m<sup>3</sup>/h): Caudal nominal total del equipo de presión

D (mm): Diámetro del colector de aspiración

De esta expresión se obtiene el diámetro en mm del colector de aspiración. Para cualquier duda contacte con el Servicio de Ingeniería y Aplicaciones de ESPA.









www.espa.com

# CONDICIONES DE VENTA



## 1. Ámbito de aplicación

Las presentes condiciones generales de venta (en adelante, las “Condiciones”) serán aplicables a las relaciones comerciales, única y exclusivamente entre la sociedad ESPA EDE IBERIA, SLU o cualquiera de sus filiales que integran el Grupo Espa (en adelante, el “Proveedor”) y sus Clientes profesionales (en adelante, el “Cliente”) (denominados por separado como la “Parte” y conjuntamente como las “Partes”) y a toda venta de productos (en adelante, los “Productos”) del Proveedor detallados en las órdenes de pedido, cualquiera que sea la forma o el soporte en que estas sean realizadas por los Clientes: carta, email, fax, programas informáticos o plantillas comerciales (en adelante la “Orden de Pedido” o, en su caso, las “Órdenes de Pedido”). En ningún caso, o excepción, se aplicarán entre el Cliente y sus propios clientes. En el caso de que la filial tenga unas condiciones de venta diferentes a las estipuladas en este documento, prevalecen las estipuladas por la propia filial.

1.1. El Proveedor no reconoce las condiciones generales de contratación del Cliente, ni tampoco acuerdos diferentes a las presentes Condiciones. Cualesquiera otros términos y condiciones diferentes a las presentes Condiciones no tendrán efecto alguno, salvo expresa aceptación, previa y por escrito, firmada por ambas Partes.

1.2. Con la realización del pedido, el Cliente declara haber leído y conocido con anterioridad, las presentes Condiciones y acepta sus estipulaciones, así como su expresa incorporación al contrato. En ausencia de un acuerdo expreso en sentido contrario, todas las futuras compras de Productos por el Cliente estarán sujetas a las presentes Condiciones.

1.3. El Proveedor se reserva el derecho a modificar, en cualquier momento y sin previo aviso, los Productos, así como las características de los mismos sin obligación alguna de notificarlo al Cliente, y no es responsable de las posibles inexactitudes contenidas en los catálogos-tarifas, debidas a errores de transcripción o impresión.

1.4. La copia, reproducción o representación, total o incluso parcial, de las páginas e información publicadas en los catálogos-tarifas sin la autorización del Proveedor constituye una falsificación, es ilícita y totalmente ilegal.

## 2. General

2.1. Estas Condiciones son de aplicación a todas las Órdenes de Pedidos de Productos realizados por el Cliente y aceptadas por el Proveedor.

2.2. El Cliente: (i) declara haber tenido acceso a las presentes Condiciones con carácter previo a la formalización del contrato, como parte de la Orden de Pedido y (ii) declara haberlas leído y conocer y comprender su contenido, aceptando expresamente su incorporación al contrato a través de la aceptación y firma de la Orden de Pedido.

2.3. Cuando el Proveedor acepte una Orden de Pedido del Cliente, se entenderá celebrado un contrato entre las Partes, que implicará el conocimiento y la conformidad del Cliente con el contenido de las presentes Condiciones y con la Orden de Pedido.

2.4. La aceptación de las Condiciones no impide que, las Partes pacten las condiciones particulares que estimen convenientes, constituyendo, tanto las Condiciones como las condiciones particulares, parte integrante y necesaria de las Órdenes de Pedido.

2.5. El contrato será integrado por: (i) la Orden de Pedido; (ii) las presentes Condiciones y, en su caso, (iii) las condiciones particulares que se pacten, pudiendo únicamente modificarse mediante acuerdo por escrito firmado por las Partes.

2.6. Las condiciones particulares que figuren en una Orden de Pedido, prevalecerán sobre las Condiciones en todo aquello en que difieran de estas o se contradigan. De no constar condiciones particulares en la Orden de Pedido, las Condiciones serán directamente aplicables.

2.7. No serán válidas las aceptaciones parciales o condicionadas de estas Condiciones por parte del Cliente. Cualquier aceptación parcial o condicionada por parte del Cliente de las mismas se tomará como un rechazo a las Condiciones y, por ende, no se entenderá celebrado un contrato entre las Partes, todo ello salvo acuerdo expreso escrito de las Partes en contrario.

2.8. La relación contractual entre el Proveedor y el Cliente tiene carácter mercantil. La condición de empresarios independientes de las Partes no se verá alterada por la relación contractual entre ellas. En consecuencia, las Partes actuarán como comerciantes con personalidad jurídica independiente, sin producirse identificación ni confusión con la empresa y patrimonio de la otra Parte. Las Partes carecen de facultad para representarse judicial o extrajudicialmente. Las Partes no podrán actuar como representantes o agentes de la otra Parte, ni podrán llevar a cabo acción alguna que conlleve una obligación frente a terceros de la otra Parte o implique una apariencia de vinculación o dependencia respecto de la otra Parte.

2.9. El Proveedor cuenta con todas las licencias y autorizaciones necesarias a día de hoy para la comercialización de los Productos, los cuales cumplen igualmente con toda la normativa aplicable para su comercialización.

## 3. Pedidos de los Productos

3.1. El Cliente formalizará los pedidos de Productos al Proveedor mediante la remisión de una Orden de Pedido.

3.2. Las Órdenes de Pedido del Cliente recibidas por el Proveedor, así como cualesquiera variaciones de las mismas, sólo se considerarán aceptadas por el Proveedor cuando así lo confirme éste por escrito.

3.3. La información sobre los Productos proporcionada por el Proveedor al Cliente solo será vinculante para el Proveedor y el Cliente en caso de que haya sido confirmada expresamente en las aceptaciones de las Órdenes de Pedidos.

3.4. En caso de modificación y/o de anulación, total o parcial, de una Orden de Pedido, el Proveedor se reserva el derecho a facturar al Cliente la totalidad o parte de los costes y gastos incurridos como consecuencia de la Orden de Pedido modificada y/o anulada, especialmente si la Orden de Pedido se hubiera ejecutado por parte del Proveedor conforme a las directrices dadas por el Cliente al Proveedor o conforme a condiciones claramente personalizadas.

3.5. El Proveedor podrá cancelar de forma total o parcial, cualquier Orden de Pedido considerada como aceptada, siempre y cuando dicha cancelación se notifique al Cliente por correo electrónico con confirmación de entrega, dentro de las cuarenta y ocho (48) horas siguientes a que la Orden de Pedido se considere como definitiva y sin que el Cliente tenga derecho a indemnización alguna por este motivo.

3.6. Sin perjuicio de lo previsto en la Cláusula 3.5 anterior, cualquier baja en el suministro y/o modificación de alguno de los Productos deberá ser comunicada por el Proveedor al Cliente con una antelación razonable para que este preste su conformidad a los cambios propuestos. En caso de disconformidad del Cliente con los cambios propuestos por el Proveedor, este podrá cancelar la Orden de Pedido de los Productos sin que el Cliente tenga derecho a indemnización alguna por este motivo.

## 4. Entrega de los Productos

4.1 La entrega de los Productos se realizará en los términos elegidos por las Partes para cada Orden de Pedido.

4.2 El plazo de entrega establecido en las Órdenes de Pedido, se considera como la fecha de entrega estimada. En caso de que el Proveedor tenga conocimiento, antes de la entrega de los Productos, de la existencia de circunstancias que puedan impedir la entrega de los Productos en el plazo y en la forma convenida, el Proveedor deberá notificarlo inmediatamente al Cliente. En caso de retraso, el Proveedor propondrá una nueva fecha de entrega que, si fuera superior a 15 días naturales, dará derecho al Cliente a anular el pedido, renunciando a reclamar cualesquiera daños y perjuicios. Esta anulación no conllevará asunción de coste alguno para el Cliente salvo que los Productos objeto de la Orden de Pedido no sean estándares (es decir, que no estén contenidos en los catálogos del Proveedor), en cuyo caso, el Cliente deberá asumir como coste de anulación el 70% del importe de los Productos no estándares contenidos en de la Orden de Pedido.

4.3 Los supuestos de fuerza mayor darán derecho al Proveedor, mediante notificación por escrito al Cliente, a cancelar un pedido o a suspenderlo mientras dure la causa de fuerza mayor, sin que el Cliente tenga derecho a indemnización adicional alguna por esta cancelación o suspensión. Se entenderá por fuerza mayor, guerra, huelgas, incendio, explosión, accidente, inundación, sabotaje, falta del combustible adecuado, o de energía, materias primas, contenedores o transporte por causas fuera del control razonable del Proveedor; conflictos laborales, huelga, cierre patronal o medida cautelar (bien entendido que el Proveedor no estará obligado a resolver un conflicto laboral en contra de su buen criterio), cumplimiento de las leyes estatales, normas, reglamentos o resoluciones, avería o fallo total o parcial de maquinaria, aparatos o procesos propios o ajenos; o cualquier otra causa sea o no del tipo antes enumerado que impida o demore el cumplimiento de las Órdenes de Pedido, derivada o atribuible a actos, eventos, omisiones o accidentes fuera del control razonable del Proveedor.

4.4 No supondrá un incumplimiento por parte del Proveedor, la existencia de diferencias no sustanciales en el Producto solicitado por el Cliente. En caso de que existan razones que impidan la entrega total de los Productos solicitados por el Cliente, se permite que el Proveedor realice entregas parciales de los Productos al Cliente.

## 5. Aceptación de los Productos

5.1. El Cliente deberá examinar inmediatamente tras la entrega de los Productos que los mismos responden a la cantidad y calidad solicitada en la Orden de Pedido, y comprobar si el Pedido presenta algún daño, así como verificar el número de bultos recibidos. Si tras el referido examen el Cliente observase defectos en los Productos suministrados, deberá hacerse constar esta incidencia en el albarán de entrega. Los daños detectados deberán ser comunicados en el plazo máximo de 24h hábiles desde la recepción de la mercancía con copia al Proveedor y a la agencia de transporte. En todo caso, los Productos se entenderán aceptados por el Cliente cuando este no notifique defectos en los mismos en el plazo previsto en esta Cláusula.

5.2. Si el Proveedor acepta la reclamación del Cliente, aquel podrá, a su entera discreción y respecto de los Productos que se considere que no se atienen a las cantidades y calidades debidas en atención a las presentes Condiciones y a las aceptaciones de las Órdenes de Pedido, incluyendo en su caso, las condiciones particulares allí pactadas, bien: (i) sustituir de forma gratuita los referidos Productos so-

portando, en lo menester, los costes relacionados con la sustitución de los mismos, o bien (ii) rembolsar al Cliente el montante cobrado por dichos Productos y/o reducir el montante a cobrar por los mismos con ocasión de la emisión de la correspondiente factura.

5.3. Todo lo anterior siempre que el Producto se encuentre en las mismas condiciones de embalaje que en el momento de la entrega sin perjuicio del deterioro ordinario que pudiere surgir atendiendo a la vida útil o periodos de caducidad y/o madurez de los mismos. En todo caso, el Cliente renuncia a cualquier indemnización de daños y perjuicios que pudiera corresponderle.

## 6. Precios y condiciones de pago

6.1. El precio de los Productos será el precio consignado en las aceptaciones por el Proveedor de las Órdenes de Pedido (el "Precio").

6.2. El Precio no incluye el Impuesto sobre el Valor Añadido y/o cualesquiera otros impuestos y tasas aplicables. Estos conceptos se indicarán en la factura por el importe legalmente establecido.

6.3. El Precio deberá abonarse de acuerdo con las condiciones de pago establecidas por el Proveedor en las Órdenes de Pedido aceptadas por el Proveedor.

6.4. A todos los efectos, los pagos deberán ser efectuados sin gastos y sin descuentos al Proveedor en las fechas y condiciones fijadas entre las Partes en la Orden de Pedido o, en su caso, en las condiciones particulares, sin que tales plazos puedan ser contrarios a lo establecido en la Directiva 2011/7/UE del Parlamento Europeo y del Consejo de 16 de febrero de 2011 por la que se establecen medidas de lucha contra la morosidad en las operaciones comerciales, en la redacción con que haya sido transpuesta en cada país de la Unión Europea, o con arreglo a la norma imperativa que rijan en otros países fuera de la UE.

6.5. En caso de demora imputable al Cliente, el Proveedor tendrá el derecho de reclamar intereses de mora consistentes en un interés simple mensual del 1,5%, y ello sin perjuicio del ejercicio de las acciones que al Proveedor le pudieran corresponder en caso de que se produjeran daños adicionales por la demora.

6.6. Cualquier litigio entre las Partes, incluyendo también las garantías, no se considerará motivo de demora en las condiciones y términos de pago acordados, ni dará derecho a suspenderlos y, bajo ningún concepto, tampoco a modificarlos.

6.7. En el caso de devolución o impago no justificado o no imputable al Proveedor, dará derecho a este a proceder contra el Cliente, no solamente por el importe devuelto o impagado, sino también por todos los otros gastos generados.

6.8. Además, los precios que aplicará el Proveedor serán los indicados en las tarifas en vigor, o los acordados en sus ofertas, promociones, plantillas comerciales o campañas y, serán en euros sin impuestos. Asimismo, y salvo condiciones especiales o particulares, es de aplicación el INCOTERM 2010 EXWORKS.

## 7. Portes

7.1. Salvo pacto expreso y por escrito en contrario, todos los precios se considerarán netos, en euros, y sin ninguna deducción.

7.2. La mercancía viaja siempre a cuenta y riesgo del Cliente, incluso en los casos de portes pagados. Los transportistas y agencias de transporte cargan en el precio del transporte un % sobre los costes de transporte para cubrir posibles incidencias producidas durante el transcurso de los envíos de Productos.

7.3. Los portes serán, salvo acuerdo expreso, a cargo del comprador.

## 8. Plazo de entrega

8.1. El plazo de entrega es siempre aproximado y, salvo acuerdo previo o convenio expreso y por escrito, el Proveedor no tendrá responsabilidad alguna. Este plazo contará a partir del día en que el pedido haya sido confirmado vía correo electrónico o fax, siempre y cuando las condiciones generales de compra de ese pedido, si se da el caso, hayan sido también acordadas.

8.2. Asimismo, en el caso de que el Proveedor dude de la solvencia del Cliente, por informes, o por retraso de los pagos pendientes, tendrá derecho a suspender el envío de la mercancía sin que, de modo alguno, sea causa de indemnización o compensación hacia el Cliente por parte del Proveedor.

## 9. Devoluciones de material

9.1. No se admitirán devoluciones de material, salvo que estén justificadas, solicitadas por escrito y autorizadas por el Proveedor, en un plazo no superior a los 15 días contados a partir de la fecha de recepción de la mercancía. En este caso el material deberá ser debidamente devuelto con el embalaje original y a portes pagados, según el protocolo de devolución (introducir el link a la página web de ESPA EDE IBERIA, SLU).

9.2. En el caso de devoluciones que no sean por motivos de calidad, solo podrán ser aceptadas las que sean de material de programa, o sea, de artículos detallados en este catálogo-tarifa, y deberán ser compensados con otro pedido de compra, como mínima del mismo importe. Además, estas devoluciones depreciarán un 15% del valor neto facturado, resultado de los costes de revisión y acondicionamiento.

## 10. Garantías generales del Proveedor

10.1. El Proveedor garantiza todos sus Productos contra cualquier defecto de fabricación por dos años a partir de la fecha de factura del Producto. Solo se aceptarán en garantía las piezas deterioradas o defectuosas, así como la mano de obra necesaria para la reparación, y no el conjunto completo. La garantía queda, por lo tanto, limitada a la sustitución de estas piezas y a la mano de obra en los servicios técnicos indicados en nuestra página web, no aceptando nunca otro cargo en concepto de indemnizaciones, desplazamientos, mano de obra o desmontaje de las bombas o equipos en las instalaciones del Cliente.

10.2. No se considerará la garantía si por causas ajenas al producto, instalación, uso inadecuado o alteración de la tensión de alimentación (voltaje, intensidad, Hz) se avería.

10.3. En caso de que sean necesarios servicios externos para poder acceder a los equipos (o materiales que se deban alquilar) el Proveedor no se hará cargo de estos extras.

10.4. Cualquier producto del Proveedor adquirido para su instalación como parte de cualquier otro producto o equipo fabricado por terceros y no destinado a uso doméstico, tendrá una garantía técnica de UN AÑO a partir de la fecha de venta del producto de ESPA EDE IBERIA, SLU.

10.5. En el caso de que el producto ESPA sea vendido con posterioridad al plazo de garantía técnica máxima establecido de DOS AÑOS, y contrastado con el número de serie de la misma, el distribuidor o cliente del producto dispondrá de un plazo adicional de garantía de UN AÑO, a partir de la fecha de expiración del plazo de garantía técnica inicial.

## 11. Reserva de dominio

11.1. Hasta la fecha en que el Cliente realice de forma total y efectiva el pago de las facturas correspondientes a la compraventa de los Productos, el Vendedor conservará la propiedad de los Productos (reserva de dominio).

## 12. No exclusividad

12.1. Estas Condiciones y/o las Órdenes de Pedido del Cliente no generan exclusividad entre las Partes, por lo que el Proveedor podrá suministrar los Productos y otros análogos o similares a otros clientes.

## 13. Protección de datos

13.1. El Cliente queda informado de que sus datos de carácter personal, así como los de las personas físicas que intervengan en la firma y ejecución de este contrato en nombre y representación y/o cuenta de los Clientes, serán incorporados a un fichero de titularidad del Proveedor con la finalidad de gestionar el mantenimiento, cumplimiento, desarrollo, control y ejecución de la compraventa de Productos.

13.2. El Cliente y/o cualquiera de los otros titulares de datos podrán ejercitar sus derechos de acceso, rectificación, cancelación y oposición a través de una remisión escrita remitida al domicilio del Proveedor. El Cliente se obliga a que, con anterioridad al suministro al Proveedor de cualquier dato personal de cualquier persona física que actúe en nombre y representación y/o por cuenta del Cliente, habrá informado a tal persona física del contenido de lo previsto en esta cláusula y cumplido cualesquiera otros requisitos que pudieran ser de aplicación para la correcta comunicación de sus datos personales al Proveedor, sin que éste deba realizar ninguna actuación adicional frente a dicho afectado en términos de información o consentimiento.

## 14. Responsabilidad patrimonial por daños. Limitación.

14.1 La responsabilidad del Proveedor por cualquier daño emergente directo del Cliente, en relación con Productos defectuosos o dañados que, bien sea aceptado por el Proveedor, o respecto del que exista una resolución judicial, que así lo determine, que sea firme o que sea susceptible, de conformidad con la legalidad vigente, de ejecución provisional, se limita a la devolución del importe facturado por los Productos que hubieren generado el daño al Cliente así como, en su caso, a la devolución de los gastos de gestión de los referidos productos en que incurra el Cliente, además de los costes, en su caso, de destrucción de los mismos y/o envío. En aras de la claridad, se deja expresa constancia de que el Cliente no podrá reclamar indemnización alguna por daños incidentales o consecuenciales, daños emergentes indirectos, costes de oportunidad o lucro cesante, o por cualquier otro daño o perjuicio de cualquier tipo sufrido por el Cliente distinto de un daño emergente directo. Las citadas limitaciones no se aplicarán en caso de que exista dolo, fraude o negligencia grave equivalente al dolo por parte del Proveedor.

## 15. Confidencialidad

15.1 Los términos de estas Condiciones, cualquier Orden de Pedido y/o cualquier información que llegue a conocimiento del Cliente o su personal en virtud del desarrollo de la relación comercial entre las Partes, serán confidenciales y, por lo tanto, el Cliente o su personal no podrán revelarlos a terceros o explotarlos en su beneficio o el de terceros sin la autorización previa y escrita del Proveedor. No se considerará información confidencial la información que sea de conocimiento público y que no haya sido revelada con culpa del

Cliente o su personal. Para los efectos de la obligación de confidencialidad contemplada en este documento, se considerarán terceros las personas distintas a cualquiera de las Partes o su personal. En caso de incumplimiento de las obligaciones aquí contenidas por parte del Cliente o su personal, el Cliente será responsable por los daños y perjuicios que dicho incumplimiento pueda causar al Proveedor.

## 16. Cesión

16.1. El Proveedor podrá ceder los derechos y obligaciones derivados de las relaciones comerciales con el Cliente sin el previo consentimiento por escrito del Cliente.

## 17. Independencia e integración de las cláusulas

17.1. La ilicitud, invalidez o ineficacia de cualquiera de las cláusulas de las presentes Condiciones no afectará a la eficacia del resto, siempre que los derechos y obligaciones de las Partes derivados no se vieran afectados de forma esencial. Dichas cláusulas deberán reemplazarse o integrarse con otras que, siendo conformes a la ley, respondan a la finalidad de las sustituidas.

## 18. Prevalencia

18.1 En caso de contradicción entre las condiciones aplicables, prevalecerán las condiciones establecidas en la Orden de Pedido sobre las Condiciones.

## 19. Notificaciones

19.1 Todas las comunicaciones y notificaciones que deban realizarse las Partes en relación con estas Condiciones y/o las Órdenes de Pedido o que estén relacionadas con las mismas deberán efectuarse por correo electrónico a las personas y direcciones de contacto previstas en las Órdenes de Pedido.

## 20. Ley y jurisdicción

20.1 Las Órdenes de Pedidos, así como las presentes Condiciones se rigen por la legislación y española.

20.2 Toda cuestión litigiosa derivada o relacionada con las Órdenes de Pedidos, así como con las presentes Condiciones Generales de Venta, se someterá a la jurisdicción de los juzgados y tribunales de la ciudad de Girona, con renuncia expresa de las Partes a su fuero propio, si otro les correspondiere.

Banyoles, 4 de enero de 2021

Todos los datos técnicos contenidos en este catálogo proceden de nuestro laboratorio de ensayos de acuerdo con la norma ISO 9906: 2012 Grado 3B y corresponden a pruebas con agua limpia a  $T^{\circ} = 20^{\circ}\text{C}$ , densidad  $d = 1.0 \text{ kg/dm}^3$  y viscosidad cinemática  $\nu = 20 \text{ mm}^2/\text{s}$ .

Ello garantiza una absoluta veracidad y precisión de los datos que se suministran, lo que constituye una garantía total de seguridad en la selección de una bomba.

Imágenes no contractuales, las especificaciones y/o el equipamiento pueden variar según el modelo. ESPA se reserva el derecho de modificar el contenido del presente catálogo sin previo aviso, siempre con la voluntad y compromiso de mejorar la información para nuestros clientes.

Prohibida la reproducción total o parcial, por cualquier medio, de la información contenida en este catálogo. Datos válidos, salvo error tipográfico o de impresión, hasta la nueva edición de este catálogo.

# Datos de Contacto



## OFICINA CENTRAL

### Espa Ede Iberia

Tel. +34 91 882 45 48

[hola.ede@espa.com](mailto:hola.ede@espa.com)

[www.espa.com/es](http://www.espa.com/es)

### Horario de atención al cliente:

de lunes a jueves,

de 8h a 13h y de 15h a 18h

viernes, de 8h a 15h

### Atención al cliente

Tel. +34 91 882 45 48

Marta Noguer

Ext. 8334

[marta.noguer@espa.com](mailto:marta.noguer@espa.com)

Responsable Customer Service

Leanda Aznar

Ext. 8331

[leanda.aznar@espa.com](mailto:leanda.aznar@espa.com)

Mari Alcaide

Ext. 8353

[mari.alcaide@espa.com](mailto:mari.alcaide@espa.com)

Onara Martínez

Ext. 8364

[onara.martinez@espa.com](mailto:onara.martinez@espa.com)

### Jefes de Desarrollo de Negocio

Cataluña, C.Valenciana, Murcia,  
Galicia y Portugal

Josep M<sup>a</sup> Pibernat

Móvil: 618 364 089

[josepm.pibernat@espa.com](mailto:josepm.pibernat@espa.com)

### Madrid, Extremadura, Anadalucía

Damián Briega

Móvil: 627 428 720

[damian.briega@espa.com](mailto:damian.briega@espa.com)

### Castilla León, La Mancha, Aragón y Norte

Abel Antonio Yñiguez Voces

Móvil: 669 383 084

[abel.yniguez@espa.com](mailto:abel.yniguez@espa.com)

### Zona Canarias

Maite González

Tel. 928 36 11 57 / 928 36 66 25

Fax: 928 36 44 73

Móvil: 639 769 102

[maitegonzalez@emgg.es](mailto:maitegonzalez@emgg.es)

### Zona Baleares

Aina Llabrés

Móvil: 629 784 504

[aina@llabres.net](mailto:aina@llabres.net)

### Consultas Pre-Venta

Tel. +34 91 882 45 48

Llorenç Ramon

Ext. 6703

[llorenc.ramon@espa.com](mailto:llorenc.ramon@espa.com)

Daniel Molina

Ext. 6704

[daniel.molina@espa.com](mailto:daniel.molina@espa.com)

### Consultas Post-Venta

ESPA SERVICE CENTER

Tel. 902 99 28 44

Horario de atención:

de lunes a jueves,

de 8h a 13h y de 15h a 17h

viernes, de 8h a 15h

[posventa@serzosp.com](mailto:posventa@serzosp.com)

Puede consultar el listado de los servicios técnicos de ESPA en nuestra web ([www.espa.com/es](http://www.espa.com/es)) o bien en nuestra app gratuita ESPA (disponible para iOS y Android)



## ESPAÑA

### ANDALUCÍA

#### 1 - ALMERÍA

##### GREGO SERVISAT

Pol. Ind. La Algaida, C/ Oviedo, 16  
4740 Roquetas de Mar  
Tel. 950 934 225  
info@gregoservisat.es

##### OLIVARES DOMENE, S.L.

Avda. 28 de febrero, 21  
4800 Albox  
Tel. 950 430 040  
Fax 950 633 295  
info@olivaresdomene.com

##### PLAZA PLAZA FRANCISCO JESUS

C/ Sevilla, 72  
4410 Benahadux  
Tel. 659 928 587 / 678 580 375  
mail: bombasplaza@gmail.com

##### TALLERES ELECTROMECANICOS OMEGA S.L.

Pol. Ind. Ciavieja  
C/Beitca, 40  
4700 El Ejido  
Tel. 950 571 152  
miguel@talleresomega.es

#### 2 - CÁDIZ

##### CEAHIJEREZANA

Pol. Ind. El Portal, C/ Marruecos, nº 2  
11408 Jerez de la Frontera  
Tel. 956 144 776  
ceahijerezana@gmail.com

##### ELECTRICIDAD BAREA, S.L.

Urb. Doña Casilda, bloque 8  
11204 Algeciras  
Tel. 956 660 508  
Fax 956 661 936  
comercial@electricidadbarea.com

##### HIDRAPUERTO, S.L.

Pol. Ind. Las Salinas  
C/Ocena 19-5  
11500 El Puerto de Santa María  
Tel. 956 852 504  
correo@hidrapuerto.com

#### 3 - CÓRDOBA

##### BOBINADOS LAS QUEMADAS

C/ Finlandia, Parcela 106 B  
14014 Córdoba  
Tel. 957 083 862  
Fax 957 082 927  
administracion@bobinadoslasquemadas.es

#### ELECTRICIDAD ALCALÁ-ZAMORA

OFICINAS Y EXPOSICIÓN: C/ Cava, 25  
TALLER Y REPARACIÓN: C/ San Pedro Alcántara, 18  
14800 Priego de Córdoba  
Tel. 957 541 324  
Fax. 957 700 961  
electricidadalcalazamora@gmail.com

#### 4 - GRANADA

##### TALLERES ELECTROMECÁNICOS LUPIAÑEZ

Pol. Ind. La Purísima, C/ Juncos s/n Aprt. Correos  
3025  
18006 Granada  
Tel. 958 126 020  
Fax 958 126 019  
telsl@hotmail.com

##### TALLERES ELECTRA

C/ Teófilo Gautier, 2  
18015 Granada  
Tel. 958 279 258  
Fax 958 207 266  
tallereselectragranada@gmail.com

## 5 - HUELVA

**REBOBINADOS SUR, S.L.**  
Avda. F. Montenegro 2º Travesa  
21001 Huelva  
Tel. 959 257 343  
Fax 959 281 380  
rebobinadossur@rebobinadossur.com

## 6 - JAÉN

**TALLERES LABEMAR, S.L.**  
Pol. Ind. Los Olivares C/ Chiclana de Segura, 14  
23009 Jaén  
Tel. 953 280 675  
Fax 953 281 464  
info@labemar.com

## RE BOBINADOS AGUSTIN

Pol. Ind. Los Cerros  
C/ Curtidores, 3  
23400 Úbeda  
Tel. 953 758 136  
re.bobinadosagustin@gmail.com

## 7 - MÁLAGA

**ÁNGELES GÓMEZ BONET**  
Pol. Ind. Santa Bárbara C/ Licurgo, 48  
29004 Málaga  
Tel. 952 173 083  
Fax 952 241 383  
a.gomezbonet@agbonet.com

## ELÉCTRICA VIDA

C/ San Antonio, 17, local 28  
29601 Marbella  
Tel./ Fax 952 771 839  
electricavida@hotmail.com

## MIGUEL GIL GAONA

Pol. Ind. Antequera C/ Interior, Parc. 3 B  
29200 Antequera  
Tel. 952 840 335  
Fax 952 840 209  
electricidadmgil@gmail.com

## 8 - SEVILLA

### MANTENIMIENTO Y REPARACIONES APELSA

Pol. Ind. Nuevo Calonge  
C/ Brocha, 22  
41007 Sevilla  
Tel. 954 356 939  
Fax 954 355 723  
info@apelsa.es/taller@apelsa.es

## TALLERES J. BANDA, S.L.

Pol. Ind. El Pino  
C/ Pino Alepo, 36  
41016 Sevilla  
Tel. 954 997 193  
Fax 954 512 582  
talleresj.banda@gmail.com

## ARAGÓN

### 9 - HUESCA

**TEYMAGUA**  
Pol. Ind. Sepes, 55  
22006 Huesca  
Tel. 974 225 916  
Fax 974 241 614  
teymagua@teymagua.com

## PRINCIPADO DE ASTURIAS

### 10 - ASTURIAS

**EDUARDO FERNÁNDEZ COBREROS**  
C/ Espronceda, 13  
33208 Gijón  
Tel. 985 383 007  
asturbombas@gmail.com

## ISLAS BALEARES

### 35 - BALEARS

**ANTONIO SERRA JUAN**  
Can Xumeu Miquel  
7871 San Ferrando - Formentera  
Tel. 971 328 727  
Fax 971 328 642  
toniserrajuan@yahoo.es

## ELECTROMECAÁNICA MAYBO, C.B.

C/ Fusters Parcel·la, 11 - mòdul 5  
07760 Ciutadella - Menorca  
Tel. 971 384 839  
Fax 971 481 707  
electromecanicamaybosl@gmail.com

## ELECTROMECAÁNICA MENORQUINA, S.L.

Avda. Cap de Cavalleria, 29 A  
07714 Poima - Maó - Menorca  
Tel. 971 362 437  
Fax 971 351 475  
electromecanicamenorquina2@gmail.com

## REPRESENTACIONES AMIDA, S.L.

Pol. Ind. Son Castelló C/ Gremi de fusters nº 24  
07009 Palma de Mallorca  
Tels. 971 434 007  
Fax 971 201 166  
administracion@a-mida.net

## VICENTE GUASCH Y CARDONA, S.A.

Avda. de Sant Joan de Labritja, 40  
Pol. Eurocentro  
07800 Ibiza  
Tel. 971 312 400  
andrea@vgcibiza.com

## ELECTROMECAÁNICA CAMPILLO, C.B.

C/ Camí de Can Tomas, 21  
7820 Ibiza - San Antonio  
Tel. 971 344 190 / 607 623 945  
valcampillo@telefonica.net

## CANARIAS

### 36 - LAS PALMAS

**COMERCIAL FUBE, S.L.**  
C/ Triana, 20  
35500 Arrecife - Lanzarote  
Tel. 928 811 128  
Fax 928 811 637  
comercialfube@hotmail.com

## DIEGO HERNAN SPANO

C/ Barcelona, 17 esquina CATALUÑA  
35600 Puerto del Rosario  
Las Palmas  
Tels. 928 861 135  
dhsmotores@yahoo.es

## ELECTROFUBE

C/ Velacho, 7  
35500 Arrecife de Lanzarote - Las Palmas  
Tel. 928 806 920  
Fax 928 817 945  
electrofube@gmail.com

## RODRITOL, S.L.

Avda. de las Petrolíferas s/n Dársena Exterior  
35008 Las Palmas de Gran Canaria  
Tel. 928 461 384  
Fax 928 462 594  
rodritol@rodritol.com

## 37 - STA. CRUZ DE TENERIFE

### TALLERES ELECTRICO MECANICO PEYMAN

C/ Subida al Mayorazgo 1ª Transversal Nave 10 C  
38108 Las Moraditas de Taco  
Tel. 922 610 038  
angel.garcia@peyman.es

## CANTABRIA

### 11 - CANTABRIA

#### HERMANOS TORRES, S.C.

Barrio Solía, 29  
39690 La Concha de Villaescusa  
Tel. 942 555 065  
frantorsa@hotmail.com

## CASTILLA LA MANCHA

### 12 - ALBACETE

#### CAMACHO

C/ Pedro Coca, 50 bajo  
02003 Albacete  
Tel./Fax 967 224 554  
jcamachoespa@gmail.com

## ESPADA HERMANOS C.B.

C/ Pascual Maria Cuenca, 4, bajos  
2640 Almansa  
Tel. 675 728 441  
espada@tvalmansa.es

## 13 - CIUDAD REAL

### BOMBAS ALCAZAR

Ctra. Tomelloso  
13600 Alcázar de San Juan  
Tel. 926 551 011  
Mvl. 678 42 23 82  
Fax. 926 577 190  
sat.bombasalcazar@gmail.com

## SOLEDAD OLIVER EXPÓSITO

C/ Paloma, 16 - 13004 Ciudad Real  
Tel. 926 252 359  
Fax 926 254 359  
fricaluz@gmail.com

## 14 - CUENCA

### JOSÉ RAMÓN ARRIBAS FIDES

C/ Son Inés de Montoya s/n  
16600 San Clemente  
Tel./ Fax 969 301 423  
jraf.reparaciones@gmail.com

## 15 - TOLEDO

### MOLPE

Paseo de la Rosa, 6-A local 2  
45006 Toledo  
Tel. 925 256 418  
Fax. 925 622 892  
cesarmolpe@hotmail.com

## TALLERES ELECTRICOS RM, S.L.

Pol. Ind. Marifé C/ Panaderos nº 34-36  
45600 Talavera de la Reina  
Tel./Fax 925 801 801  
tallelectrm@yahoo.es



## CASTILLA Y LEÓN

### 16 - ÁVILA

#### MONTAJES ELÉCTRICOS DIEGO DIEZ, S.L.

Avda. Hornos Caleros, 66  
05003 Ávila  
Tel. 920 220 150  
Fax 920 228 368  
info@diegodiez.com

### 17 - BURGOS

#### ELECTRO CAOR S.A.

Pol. Ind. Villayuda Burgos C/ Alcalde Martin Cobos S/N  
09007 Burgos  
Tel. 947 48 42 22  
correo@electrocaor.es

### 18 - LEÓN

#### HIDROAAF

C/ Demetrio Monteserin, 8, bajos 4  
24009 León  
Tel. 987 206 895  
Fax 987 261 021  
hidroaaf@hotmail.com

#### M<sup>ra</sup> TRINIDAD CASTRO ÁLVAREZ

C/ Ortega y Gasset, 30 bajo  
24403 Ponferrada  
Tel. 987 403 959  
avp24400@hotmail.com

### 19 - SALAMANCA

#### ELECTRICIDAD CARLOS VALLE, S.L.

C/ Dorado Montero, 1  
37006 Salamanca  
Tel./Fax 923 221 292  
electricidadcarlosvalle@gmail.com

### 20 - VALLADOLID

#### HIDROBOMBA

Avda. Norte Castilla, 13  
47008 Valladolid  
Tel. 983 223 000  
Fax 983 273 804  
comercial@tecnicalor.com

## CATALUÑA

### 21 - BARCELONA

#### BOBIMAT, S.L.

Pol. Ind. Pla d'en Boet C/ Josep Calvet, 32, nau 2  
8302 Mataró  
Tel. 937 980 536  
Fax 937 575 214  
joan@bobimat.com

#### FERTEC BAR

C/ Enamorats, 38  
08013 Barcelona  
Tel. 934 462 813  
Fax 934 462 812  
info@ferteccbar.com

#### JOAN ROMEU, S.L.

C/ la carretera, 31  
8776 Sant Pere de Riudebitlles  
Tel. 938 995 381  
Fax 938 995 850  
jromeu@joanromeu.com

#### OSCAR LLORET REDONDO

C/ Francisco de Goya, 28  
8401 Granollers  
Tel. 93 116 79 76  
reparacionslloret@gmail.com

#### OSCAR LLORET REDONDO

C/ Viladamor, 11  
8203 Sabadell  
Tel./ Fax 937 105 046  
reparacionslloret@gmail.com  
**TERLEM SISTEMAS**  
Pol. Ind. Bufalvent C/ Miquel Servet, 10  
8243 Manresa  
Tel. 938 737 961  
Fax 938 736 060  
terlemsistemas@gmail.com

### 22 - GIRONA

#### ALL. ELECTRIC MOTORS - INSTALTEC

Pol. Ind. Riera d'Esclanyà S19-2  
C/ Mas Resplandis, 8 - Nau 12  
17255 Begur  
Tel. 972 301 969  
Fax. 972 301 969  
info.allelectricmotors@gmail.com

#### ELIC, S.L.

C/ Caldes de Montbui, 59 baixos  
17003 Girona  
Tel. 972 232 661  
Fax 972 232 350  
elicgirona@gmail.com

### 23 - LLEIDA

#### LIDESA

Avda. Alcade Porqueres, 13 baixos  
25008 Lleida  
Tel. 973 234 043  
Fax 973 233 488  
lidesa@lidesa.net

### 24 - TARRAGONA

#### JOAN MIQUEL MESTRE JANÉ

Pol. Ind. La Cometa, C/ Teixidors, 19  
43700 El Vendrell  
Tel./Fax 977 662 653  
administracio@jmestres.com

#### TALLER CAPDEVILA S.L.

C/ Francesc Bartrina, 17  
43202 Reus  
Tels. 977 316 721  
Fax 977 316 721  
taller@tallerapdevila.com

## CEUTA

### 25 - CEUTA

#### JUAN ANTONIO DOMÍNGUEZ MARTÍN

Avda. San Juan de Dios, 5  
51001 Ceuta  
Tel./ Fax 956 512 532  
tallerjdominguez@hotmail.com

## COMUNIDAD VALENCIANA

### 26 - ALICANTE

#### ASTUR ELECTRICIDAD HIDROTÉCNICA

C/ Clara Campoamor, 31 B  
03206 Elche  
Tel. 965 436 412  
Fax 965 052 963  
electricidadastur@hotmail.com

#### CRESPO ELECTRICIDAD, S.L.

C/ Ancha de Castelar, 131  
03690 Sant Vicent de Raspeig  
Tel. 965 661 997  
Fax 965 669 931  
almacen@crespoelectricidad.es

#### DEVESA DEVESA JOSE LUIS

C/ Mirafior, 8  
03700 Dènia  
Tels. 965 784 828  
Fax 965 789 207  
devesadesesaj@gmail.com

#### ELECTROBOMBAS LEVANTE S.L.

Avda. Escandinavia, 19  
03580 Alfaz del Pi  
Tel. 649 435 752  
electrobombaslevante@gmail.com

#### ELECTROBOMBAS MAÑOUIL, S.L.U.

C/ Patricio Pérez, 83 bajos  
03131 Torrevieja  
Tel. 965 714 219  
Fax 965 707 290  
electrobombasmanoyogil@yahoo.es

#### JUAN GISBERT, S.L.

C/ Francesc Perera, 20 baixos  
03803 Alcoy  
Tel. 965 330 797  
info@juangisbertsl.com

#### MONTAJES ELECTRICOS SITELEC S.L.

Avda. Coloma nº6 Local 17  
00530 La Núcia  
Tel. 966 875 102  
grupo@sitelec.es

#### PROYECCIONES AQUA, S.L.

Avd. del Pla 22 - 03730 Xàbia  
Tel. 965 793 624  
Fax 965 795 760  
ursula@proyeccionesaqua.com

### 27 - CASTELLÓN

#### AUTOCENTRO MAESTRAT S.L.

C/ Acequia, 4  
12599 Cases del Riu  
Tel. 977 570 807  
acmaestrat@gmail.com

#### ELECTRICIDAD Y ELECTROMECAÁNICA BELTRAN

Pol. Ind. Fadrell, nave 44  
12005 Castellón  
Tel. 961 788 789  
eyebssl@gmail.com

#### INSTALACIONES ELÉCTRICAS EDUARDO

Avd. Valencia 10  
12596 Torreblanca  
Tel. 964 421 342  
Fax. 964 420 419  
contabilidad@insteduardo.es

#### INSTALACIONES INDER C.B.

C/ Peñíscola, 64 A bajo  
12580 Benicarló  
Tel. 609 661 984  
emilioinder@gmail.com

### 28 - VALENCIA

#### V.B SERVICIO TÉCNICO DE BOMBAS 2013 S.L.

Pol. Ind. El Barranc  
C/ Els Ferrers, 8  
46132 Almassera  
Tel. 963 935 302  
Fax 963 699 241  
administracion@valencianadebombas.com

## EXTREMADURA

### 29 - BADAJOZ

#### AJ COREMA

C/ Alfonso Iglesias Infante 21  
06200 Almendralejo  
Tel. 652 636 198  
ajcorema@gmail.com

#### EMILIANO DE LA O FAGUNDEZ

C/ del Cocotero, 2-D  
06011 Badajoz  
Tel. 924 256 518  
emi.delao@hotmail.com

#### TALLERES VENTURA

Pol. Ind. San Isidro C/ Batanejo, parc. X7  
06400 Don Benito  
Tel. 924 801 868  
Fax 924 811 903  
talleresventura@hotmail.com

### 30 - CÁCERES

#### BOYMOZA, S.L.

Pol. Ind. Las Capellanías, parc. 239 C y D  
10005 Cáceres  
Tel. 927 230 937  
Fax 927 231 557  
boymosa@telefonica.net

## GALICIA

### 31 - A CORUÑA

#### DANIEL PÉREZ FRÉIRE

C/ Mendez de Nuñez, 19-21 baixo  
15407 Naron  
Tel. 981 38 87 12  
edpf@mund-r.com

#### TALLERES ELÉCTRICOS LORENZO, S.L.

Pol. Ind. Tambre Vía Copérnico, nave 13  
15890 Santiago de Compostela  
Tel. 981 588 039  
Fax 981 584 283  
tallereslorenzo@tallereslorenzo.com

### 32 - LUGO

#### TALLERES ELÉCTRICOS NRT

Rua de Castelao, 66  
27001 Lugo  
Tel./Fax 982 227 712  
tallernrtlugo@hotmail.es

### 33 - ORENSE

#### HIPÓLITO NOVOA VÁZQUEZ

C/ Francisco Llorens Días, 1 bajos  
32002 Ourense  
Tel. 988 223 963  
Fax 988 234 012  
hipolitonv@gmail.com

### 34 - PONTEVEDRA

#### RAFAEL AMOEDO

Avda. de Madrid, 36, local 3  
36204 Vigo  
Tel. 986 411 696  
Fax 986 416 598  
talleresamoedo@yahoo.es

#### RANSEN, S.L.

C/ Sta. Teresa de Jesús de Jomet, 23 bajos  
36004 Pontevedra  
Tel. 986 844 813  
Fax 986 844 814  
onosotaller@hotmail.com

## LA RIOJA

### 38 - LA RIOJA

#### REPUESTOS A.I.A. S.A.

C/ Berbicio, nº 45  
26500 Calahorra  
Tel. 941 130 735  
Fax. 941 133 049  
repuestosaia@hotmail.com

## COMUNIDAD DE MADRID

### 39 - MADRID

#### CENTRO SERVICIO REBOMAC, S.L.U.

Pol. Ind. Camino de Getafe-Villaverde  
C/ Ciudad de Frías, 5 - Nave 8  
28021 Villaverde  
Tel. 917 109 903  
Fax 917 988 632  
rebomac@rebomac.com

#### ELECTROMECAÁNICA JUSTO YUGUERO, S.L.

Pol. Ind. P-29, C/ Plomo 13  
28400 Collado Villalba  
Tel. 918 501 653  
Fax 918 516 106  
cristina@yuguero.es

## MELILLA

### 40 - MELILLA

#### MELIREP, S.L.

C/ Gurugu, nº 2 local 8  
52006 Melilla  
Tels. 952 694 805  
tienda@melirep.es

## REGIÓN DE MURCIA

### 41 - MURCIA

#### ÓSCAR MARTÍNEZ CÁRCELES

Avda. Castillo de Asomada, 27  
30120 El Palmar  
Tel. 968 809 642  
servicentermurcia@hotmail.com

## COMUNIDAD FORAL

### DE NAVARRA

### 42 - NAVARRA

#### NAVASCUES

Pol. Ind. La Barrena  
C/ Canal Imperial de Aragon SPBJ NA-5  
31500 Tudela  
Tel. 948 820 319 / 637 295 769  
navascuesnacho@gmail.com

## ANDORRA

### 45 - ANDORRA

#### TALLERS MECÀNICS EUROPA

C/ de les Costes, Magatzem Cervos, 9  
77001 Principat d'Andorra  
Tels. 0037 672 28 36  
tallerseuropa@andorra.ad

## PORTUGAL

### 46 - PORTUGAL

#### ABAL

Rua Infante D. Henrique, 82, R/C  
8500-692 Portimão  
Tel. 351 282 412 864  
elsamariacosta@gmail.com

## ECO COMPOSITOS

Zona Industrial Caramancha, Lote 14  
2580-461 Carregado  
Tel. 351 289 990 340  
jirferreira@ecocompositos.pt

#### JOSE FERREIRA DE ANDRADE

Rua Henrique Galvao, 91-95  
4445-125 Alfena  
Tel. 351 229 682 319  
Fax. 351 229 682 322  
marta@jferreira.com

## LISBOMBAS

Estrada da Luz, 201  
1600-156 Lisboa  
Tel. 351 217 222 290  
info@lisbombas.pt

#### MACANDI LDA

Mata Zona B Fração CS - Parq.Ind. Quintada  
2670-350 Sete Casas Loures  
Tel. 351 214 748 513  
geral@macandi.pt

#### PLENOAMBIENTE S.A.

Rua. Prof. Rogerio Couto, 37  
AP-192-Zona Ind. de Serzedo  
4410-003 Serzedo  
Tel. 351 223 238 189  
Fax. 351 927 405 108  
dinis.jesus@plenoambiente.com

# REGULACIONES



La calidad en ESPA es mucho más que un objetivo o una exigencia del mercado; es algo que forma parte de nuestra manera de ser y de trabajar, de nuestra sensibilidad y cultura empresarial.

Por ello podemos ofrecer un nivel de garantía que abarca todo el ciclo global del producto: diseño, desarrollo, producción, comercialización y servicio postventa de bombas para aplicaciones domésticas, agrícolas e industriales, garantías certificadas por la norma **UNE-EN-ISO 9001:2008**.

ESPA garantiza totalmente sus productos de acuerdo con el Decreto Legislativo 1/2007 de 16 de noviembre, gracias a un sistema que garantiza la calidad y a exhaustivos procedimientos de control en proceso y control final. Asimismo, la garantía ESPA está avalada por un sistema propio de calidad concertada para su parque de proveedores.

Millones de bombas ESPA trabajan a pleno rendimiento en todo el mundo. Miles de instalaciones realizadas avalan la confianza que profesionales y usuarios han depositado en ESPA.

Todos los productos de este catálogo cumplen con las normativas vigentes relativas a productos para el bombeo:

**Directiva 2006/42/EC** de seguridad de máquinas.

**Directiva 2014/35/EC** de baja tensión.

**Directiva 2014/30/EC** de compatibilidad electromagnética.

**Normas europeas EN 804 y EN 60335-2-41.**

**Directiva 2000/14/CEE** de emisiones sonoras.

**RD 110/2015** de aparatos eléctricos y electrónicos y la gestión de sus residuos.

**Directiva 2009/125/CE** de diseño ecológico.

**Directiva 2011/65/UE** de restricción a la utilización de sustancias peligrosas ROHS (Norma EN 50581).

**Directiva 2005/32/CE** de requisitos de diseño ecológico aplicables a los productos que utilizan energía.  
Motores de eficiencia energética IE3.

---

## Voltajes ESPA

### Tolerancias de voltaje:

Nominal 230V [+/- 10%]

Nominal 400V [+/- 10%]

---

Imágenes no contractuales, las especificaciones y/o el equipamiento pueden variar según el modelo. ESPA se reserva el derecho de modificar el contenido del presente catálogo sin previo aviso, siempre con la voluntad y compromiso de mejorar la información para nuestros clientes.

Prohibida la reproducción total o parcial, por cualquier medio, de la información contenida en este catálogo. Datos válidos, salvo error tipográfico o de impresión, hasta la nueva edición de este catálogo.

The background of the page is a composite image. On the left, there is a vertical strip showing water splashing, with a semi-transparent red overlay. On the right, there is a close-up of a hand with several water droplets on its skin. The overall theme is water and freshness.

**TARIFA**  
**JUNIO 2021**

€

## Acuaria

	CODIGO	MODELO 2021	SUB-FAMILIA	TARIFA JUNIO 2021
	209078	ACUARIA07S 3M A 230 50 014793/STD	ACUARIA 07S	539 €
	209123	ACUARIA07S 3M 230 50 014793/STD	ACUARIA 07S	503 €
	209194	ACUARIA07S 4 400 50 014793/STD	ACUARIA 07S	592 €
	209079	ACUARIA07S 4M A 230 50 014793/STD	ACUARIA 07S	618 €
	209122	ACUARIA07S 4M 230 50 014793/STD	ACUARIA 07S	579 €
	209196	ACUARIA07S 5 400 50 014793/STD	ACUARIA 07S	597 €
	209080	ACUARIA07S 5M A 230 50 014793/STD	ACUARIA 07S	634 €
	209124	ACUARIA07S 5M 230 50 014793/STD	ACUARIA 07S	597 €
	209340	ACUARIA07S 6 400 50 014793/STD	ACUARIA 07S	659 €
	209081	ACUARIA07S 6M A 230 50 014793/STD	ACUARIA 07S	701 €
	209125	ACUARIA07S 6M 230 50 014793/STD	ACUARIA 07S	672 €
	209134	ACUARIA07S 7M CEXT 230 50 014794/STD	ACUARIA 07S	701 €
	209344	ACUARIA07S 7 400 50 014793/STD	ACUARIA 07S	687 €
	209082	ACUARIA07S 7M A CEXT 230 50 014794/STD	ACUARIA 07S	739 €
	209133	ACUARIA07S 3M CEXT 230 50 014794/STD	ACUARIA 07S	503 €
	209130	ACUARIA07S 4M CEXT 230 50 014794/STD	ACUARIA 07S	579 €
	209131	ACUARIA07S 5M CEXT 230 50 014794/STD	ACUARIA 07S	597 €
	209132	ACUARIA07S 6M CEXT 230 50 014794/STD	ACUARIA 07S	672 €
	209127	ACUARIA07S 3M A CEXT 230 50 014794/STD	ACUARIA 07S	539 €
	209126	ACUARIA07S 4M A CEXT 230 50 014794/STD	ACUARIA 07S	618 €
	209128	ACUARIA07S 5M A CEXT 230 50 014794/STD	ACUARIA 07S	634 €
	209129	ACUARIA07S 6M A CEXT 230 50 014794/STD	ACUARIA 07S	701 €
	209401	ACUARIA07S 3M CCE 230 50 014795/STD	ACUARIA 07S	513 €
	209387	ACUARIA07S 4M CCE 230 50 014795/STD	ACUARIA 07S	593 €
	209402	ACUARIA07S 5M CCE 230 50 014795/STD	ACUARIA 07S	607 €
	209403	ACUARIA07S 6M CCE 230 50 014795/STD	ACUARIA 07S	685 €
	209404	ACUARIA07S 7M CCE 230 50 014795/STD	ACUARIA 07S	715 €
	209353	ACUARIA07S 3M A CCE 230 50 014795/STD	ACUARIA 07S	550 €
	209135	ACUARIA07S 4M A CCE 230 50 014795/STD	ACUARIA 07S	633 €
	209136	ACUARIA07S 5M A CCE 230 50 014795/STD	ACUARIA 07S	646 €
	209358	ACUARIA07S 6M A CCE 230 50 014795/STD	ACUARIA 07S	725 €
	209137	ACUARIA07S 7M A CCE 230 50 014795/STD	ACUARIA 07S	755 €
	96265	ACUARIA17 5M 230 50 000043/STD	ACUARIA 17	804 €
	96275	ACUARIA17 7 400 50 000047/STD	ACUARIA 17	917 €
	96282	ACUARIA17 7M 230 50 000043/STD	ACUARIA 17	938 €
	96328	ACUARIA27 4 400 50 000168/STD	ACUARIA 27	803 €
	96342	ACUARIA27 4M 230 50 000169/STD	ACUARIA 27	817 €
	96352	ACUARIA27 6 400 50 000168/STD	ACUARIA 27	924 €
	96266	ACUARIA17 5M A 230 50 000043/STD	ACUARIA 17	836 €
	96283	ACUARIA17 7M A 230 50 000043/STD	ACUARIA 17	958 €
	96343	ACUARIA27 4M A 230 50 000169/STD	ACUARIA 27	840 €
	96360	ACUARIA27 6M A 230 50 000169/STD	ACUARIA 27	978 €
	96359	ACUARIA27 6M 230 50 000169/STD	ACUARIA 27	953 €
	135379	ACUARIA37 4 400 50 013850/STD	ACUARIA 37	928 €
	135380	ACUARIA37 4M 230 50 013850/STD	ACUARIA 37	929 €
	135381	ACUARIA37 6 400 50 013850/STD	ACUARIA 37	1.025 €
	135382	ACUARIA57 4 400 50 013850/STD	ACUARIA 57	1.045 €



## ES4

	CODIGO	MODELO 2021	SUB-FAMILIA	TARIFA JUNIO 2021
	157698	ES4 01 19 014223/REP	P.H. 4" ES4	226 €
	157699	ES4 01 26 014223/REP	P.H. 4" ES4	310 €
	157700	ES4 01 38 014223/REP	P.H. 4" ES4	439 €
	157703	ES4 02 10 014223/REP	P.H. 4" ES4	160 €
	157704	ES4 02 14 014223/REP	P.H. 4" ES4	190 €
	157705	ES4 02 20 014223/REP	P.H. 4" ES4	234 €
	157708	ES4 03 11 014223/REP	P.H. 4" ES4	165 €
	157709	ES4 03 16 014223/REP	P.H. 4" ES4	206 €
	157710	ES4 03 21 014223/REP	P.H. 4" ES4	239 €
	157711	ES4 03 32 014223/REP	P.H. 4" ES4	327 €
	157714	ES4 04 08 014223/REP	P.H. 4" ES4	155 €
	157715	ES4 04 12 014223/REP	P.H. 4" ES4	194 €
	157716	ES4 04 16 014223/REP	P.H. 4" ES4	229 €
	157717	ES4 04 24 014223/REP	P.H. 4" ES4	305 €
	157718	ES4 04 32 014223/REP	P.H. 4" ES4	411 €
	157720	ES4 04 44 014223/REP	P.H. 4" ES4	521 €
	157721	ES4 06 07 014223/REP	P.H. 4" ES4	165 €
	157722	ES4 06 10 014223/REP	P.H. 4" ES4	201 €
	157723	ES4 06 14 014223/REP	P.H. 4" ES4	239 €
	157724	ES4 06 20 014223/REP	P.H. 4" ES4	310 €
	157725	ES4 06 27 014223/REP	P.H. 4" ES4	379 €
	157727	ES4 06 36 014223/REP	P.H. 4" ES4	517 €
	157730	ES4 08 06 014223/REP	P.H. 4" ES4	160 €
	157731	ES4 08 08 014223/REP	P.H. 4" ES4	180 €
	157732	ES4 08 13 014223/REP	P.H. 4" ES4	244 €
	157733	ES4 08 17 014223/REP	P.H. 4" ES4	287 €
	157735	ES4 08 23 014223/REP	P.H. 4" ES4	360 €
	157736	ES4 08 32 014223/REP	P.H. 4" ES4	466 €
	157737	ES4 12 07 014223/REP	P.H. 4" ES4	229 €
	157738	ES4 12 10 014223/REP	P.H. 4" ES4	293 €
	157739	ES4 12 14 014223/REP	P.H. 4" ES4	370 €
	157741	ES4 12 19 014223/REP	P.H. 4" ES4	496 €
	157742	ES4 12 26 014223/REP	P.H. 4" ES4	670 €
	157743	ES4 16 08 014223/REP	P.H. 4" ES4	297 €
	157744	ES4 16 11 014223/REP	P.H. 4" ES4	379 €
	157745	ES4 16 13 014223/REP	P.H. 4" ES4	436 €
	157746	ES4 16 15 014223/REP	P.H. 4" ES4	488 €
	157747	ES4 16 20 014223/REP	P.H. 4" ES4	626 €



## Motor O4IB / A4I

CODIGO	MODELO 2021	SUB-FAMILIA	TARIFA JUNIO 2021
189205	O4I 075 B 400 50 013906/REP	MOTORES 4" O4	327 €
189188	O4I 075M B 230 50 013906/REP	MOTORES 4" O4	340 €
189206	O4I 100 B 400 50 013906/REP	MOTORES 4" O4	338 €
189189	O4I 100M B 230 50 013906/REP	MOTORES 4" O4	352 €
189209	O4I 150 B 400 50 013906/REP	MOTORES 4" O4	363 €
189190	O4I 150M B 230 50 013906/REP	MOTORES 4" O4	383 €
189210	O4I 200 B 400 50 013906/REP	MOTORES 4" O4	416 €
189192	O4I 200M B 230 50 013906/REP	MOTORES 4" O4	429 €
189203	O4I 300 B 400 50 013906/REP	MOTORES 4" O4	541 €
189191	O4I 300M B 230 50 013906/REP	MOTORES 4" O4	613 €
189211	O4I 400 B 400 50 013906/REP	MOTORES 4" O4	774 €
189212	O4I 550 B 400 50 013906/REP	MOTORES 4" O4	909 €
189213	O4I 750 B 400 50 013906/REP	MOTORES 4" O4	1.067 €
189195	O4I 100 B 230 50 013906/REP	MOTORES 4" O4	368 €
189196	O4I 150 B 230 50 013906/REP	MOTORES 4" O4	400 €
189197	O4I 200 B 230 50 013906/REP	MOTORES 4" O4	447 €
189198	O4I 300 B 230 50 013906/REP	MOTORES 4" O4	567 €
189199	O4I 400 B 230 50 013906/REP	MOTORES 4" O4	812 €
189200	O4I 550 B 230 50 013906/REP	MOTORES 4" O4	953 €
136413	A4I 075M 230 50 013877/REP	MOTORES 4" A4	444 €
136415	A4I 100 400 50 013877/REP	MOTORES 4" A4	458 €
136414	A4I 100M 230 50 013877/REP	MOTORES 4" A4	476 €
136417	A4I 150 400 50 013877/REP	MOTORES 4" A4	511 €
136416	A4I 150M 230 50 013877/REP	MOTORES 4" A4	543 €
136421	A4I 200 400 50 013877/REP	MOTORES 4" A4	548 €
136419	A4I 200M 230 50 013877/REP	MOTORES 4" A4	606 €
136425	A4I 300 400 50 013877/REP	MOTORES 4" A4	694 €
136422	A4I 300M 230 50 013877/REP	MOTORES 4" A4	746 €




## Helios

CODIGO	MODELO 2021	SUB-FAMILIA	TARIFA JUNIO 2021
209048	Helios 75	CUADROS ELECTRICOS SOLARES	1.313 €
209049	Helios 220	CUADROS ELECTRICOS SOLARES	1.567 €
209050	Helios 400	CUADROS ELECTRICOS SOLARES	2.271 €
209051	Helios 550	CUADROS ELECTRICOS SOLARES	2.543 €
208817	Helios 75 H	CUADROS ELECTRICOS SOLARES	1.580 €
208818	Helios 220 H	CUADROS ELECTRICOS SOLARES	1.822 €
208819	Helios 400 H	CUADROS ELECTRICOS SOLARES	2.498 €
208820	Helios 550 H	CUADROS ELECTRICOS SOLARES	2.838 €







## Vigila

	CODIGO	MODELO 2021	SUB-FAMILIA	TARIFA JUNIO 2021
	97802	VIGILA 100M A 230 50 000042/STD	VIGILA	213 €
	105776	VIGILA 200M A 230 50 011918/REP	VIGILA	232 €
	105781	VIGILA 350M A 230 50 011918/REP	VIGILA	292 €
	105787	VIGILA 500M A 230 50 011918/REP	VIGILA	303 €
	105779	VIGILA 200M H A 230 50	VIGILA	258 €
	105784	VIGILA 350M H A 230 50	VIGILA	308 €
	105790	VIGILA 500M H A 230 50	VIGILA	315 €


## Vigilex

	CODIGO	MODELO 2021	SUB-FAMILIA	TARIFA JUNIO 2021
	105796	VIGILEX 300M A 230 50 011924/REP	VIGILEX	307 €
	105800	VIGILEX 600M A 230 50 011924/REP	VIGILEX	317 €
	134348	VIGILEX 600M H A 230 50 011921/REP	VIGILEX	347 €
134347	VIGILEX 300M H A 230 50 011921/REP	VIGILEX	333 €	


## Vigicor

	CODIGO	MODELO 2021	SUB-FAMILIA	TARIFA JUNIO 2021
	97798	VIGICOR 150M A 230 50 000441/STD	VIGICOR	679 €


## Drain

	CODIGO	MODELO 2021	SUB-FAMILIA	TARIFA JUNIO 2021
	96601	DRAIN 100M A 230 50 000110/STD	DRAIN	533 €


## Drainex 100

	CODIGO	MODELO 2021	SUB-FAMILIA	TARIFA JUNIO 2021
	96625	DRAINEX 100M A 230 50 000111/STD	DRAINEX 100	580 €


## Drainex 200/300

	CODIGO	MODELO 2021	SUB-FAMILIA	TARIFA JUNIO 2021
	96656	DRAINEX 200M A TR 230 50 000436/STD	DRAINEX 200	803 €
	96654	DRAINEX 200M A 230 50 000311/STD	DRAINEX 200	853 €
	96662	DRAINEX 201 400 50 000312/STD	DRAINEX 200	824 €
	96664	DRAINEX 201M 230 50 000311/STD	DRAINEX 200	826 €
	96666	DRAINEX 201M A 230 50 000311/STD	DRAINEX 200	846 €
	96672	DRAINEX 202 400 50 000312/STD	DRAINEX 200	824 €
	96674	DRAINEX 202M 230 50 000311/STD	DRAINEX 200	826 €
	96676	DRAINEX 202M A 230 50 000311/STD	DRAINEX 200	848 €
	96682	DRAINEX 300 400 50 000312/STD	DRAINEX 300	907 €
	96684	DRAINEX 300M 230 50 000311/STD	DRAINEX 300	909 €
	96686	DRAINEX 300M A 230 50 000311/STD	DRAINEX 300	931 €
	96692	DRAINEX 301 400 50 000312/STD	DRAINEX 300	907 €
	96694	DRAINEX 301M 230 50 000311/STD	DRAINEX 300	909 €
	96696	DRAINEX 301M A 230 50 000311/STD	DRAINEX 300	931 €
	96702	DRAINEX 302 400 50 000312/STD	DRAINEX 300	907 €
	96704	DRAINEX 302M 230 50 000311/STD	DRAINEX 300	909 €
96706	DRAINEX 302M A 230 50 000311/STD	DRAINEX 300	931 €	


## Drainex 400/500/600

	CODIGO	MODELO 2021	SUB-FAMILIA	TARIFA JUNIO 2021
	137506	DRAINEX 400 400 50 013681/STD	DRAINEX 400	1.765 €
	137503	DRAINEX 401 400 50 013681/STD	DRAINEX 400	1.831 €
	129725	DRAINEX 402 400 50 013681/STD	DRAINEX 400	1.874 €
	137507	DRAINEX 500 400 50 013681/STD	DRAINEX 500	2.049 €
	137504	DRAINEX 501 400 50 013681/STD	DRAINEX 500	2.074 €
	129726	DRAINEX 502 400 50 013681/STD	DRAINEX 500	2.148 €
	137508	DRAINEX 600 400 50 013681/STD	DRAINEX 600	2.082 €
	137505	DRAINEX 601 400 50 013681/STD	DRAINEX 600	2.126 €
	129730	DRAINEX 602 400 50 013681/STD	DRAINEX 600	2.132 €

## Draincor

	CODIGO	MODELO 2021	SUB-FAMILIA	TARIFA JUNIO 2021
	96613	DRAINCOR 180M A 230 50 000313/STD	DRAINCOR	1.317 €
	96617	DRAINCOR 200 400 50 000313/STD	DRAINCOR	1.088 €


## Drainbox

	CODIGO	MODELO 2021	SUB-FAMILIA	TARIFA JUNIO 2021
	148154	DRAINBOX 300 1400M TP KE FL 013761/STD	DRAINBOX 300	2.429 €


## Viginox MXOV/ARX/DMR/DRX

	CODIGO	MODELO 2021	SUB-FAMILIA	TARIFA JUNIO 2021
	210516	MXOV 30MA	VIGINOX	468 €
	210517	MXOV 60MA	VIGINOX	490 €
	210509	DMR 100	DMR	578 €
	210510	DMR 100MA	DMR	578 €
	210511	DMR 140	DMR	722 €
	210512	DMR 140MA	DMR	722 €
	210503	ARX 80MA	ARX	587 €
	210504	ARX 100MA	ARX	646 €
	210505	ARX 100	ARX	646 €
	210506	ARX 150MA	ARX	835 €
	210507	ARX 150	ARX	835 €
	210508	ARX 200	ARX	855 €
	210491	DRX 200MA	DRX	938 €
	210492	DRX 200M	DRX	866 €
	210493	DRX 200	DRX	866 €
	210494	DRX 300	DRX	898 €


## Accesorios Drenaje

	CODIGO	MODELO 2021	SUB-FAMILIA	TARIFA JUNIO 2021
	100527	KIT DR1 011143/MIC	ACCESORIOS BOMBAS DRENAJE	153 €
	100528	KIT DR2 011143/MIC	ACCESORIOS BOMBAS DRENAJE	247 €
	207381	KIT DR3.2 DN65	ACCESORIOS BOMBAS DRENAJE	350 €
	207379	KIT DR4.2 DN65	ACCESORIOS BOMBAS DRENAJE	421 €
	132139	KIT DR6 2" 013777/MIC	ACCESORIOS BOMBAS DRENAJE	126 €
	132140	KIT DR7 2 1/2" 013777/MIC	ACCESORIOS BOMBAS DRENAJE	168 €


## Prisma

	CODIGO	MODELO 2021	SUB-FAMILIA	TARIFA JUNIO 2021
	97134	PRISMA15 2M 50 000011/STD	PRISMA 15	303 €
	97138	PRISMA15 3 230/400 50 000012/STD	PRISMA 15	337 €
	97141	PRISMA15 3M 230 50 000011/STD	PRISMA 15	329 €
	97148	PRISMA15 4 230/400 50 000012/STD	PRISMA 15	358 €
	97150	PRISMA15 4M 230 50 000011/STD	PRISMA 15	347 €
	97157	PRISMA15 5 230/400 50 000012/STD	PRISMA 15	379 €
	97159	PRISMA15 5M 230 50 000011/STD	PRISMA 15	376 €
	97175	PRISMA25 3 230/400 50 000017/STD	PRISMA 25	436 €
	97178	PRISMA25 3M 230 50 000016/STD	PRISMA 25	436 €
	97185	PRISMA25 4 230/400 50 000017/STD	PRISMA 25	461 €
	97188	PRISMA25 4M 230 50 000016/STD	PRISMA 25	461 €
	97194	PRISMA25 5 230/400 50 000017/STD	PRISMA 25	563 €
	97196	PRISMA25 5M 230 50 000016/STD	PRISMA 25	566 €
	97202	PRISMA25 6 230/400 50 000026/STD	PRISMA 25	652 €
	97203	PRISMA25 6M 230 50 000038/STD	PRISMA 25	669 €
	129346	PRISMA35 3 N 230/400 50 013677/STD	PRISMA 35	553 €
	129343	PRISMA35 3M N 230 50 013677/STD	PRISMA 35	557 €
	129347	PRISMA35 4 N 230/400 50 013677/STD	PRISMA 35	574 €
	129344	PRISMA35 4M N 230 50 013677/STD	PRISMA 35	603 €
	129348	PRISMA35 5 N 230/400 50 013677/STD	PRISMA 35	633 €
	129345	PRISMA35 5M N 230 50 013677/STD	PRISMA 35	675 €
	129349	PRISMA35 6 N 230/400 50 013677/STD	PRISMA 35	690 €
	132084	PRISMA45 3 N 230/400 50 013753/STD	PRISMA 45	570 €
	132082	PRISMA45 3M N 230 50 013753/STD	PRISMA 45	603 €
	132085	PRISMA45 4 N 230/400 50 013753/STD	PRISMA 45	646 €
	132083	PRISMA45 4M N 230 50 013753/STD	PRISMA 45	669 €
	132086	PRISMA45 5 N 230/400 50 013753/STD	PRISMA 45	700 €


## Aspri

	CODIGO	MODELO 2021	SUB-FAMILIA	TARIFA JUNIO 2021
	96450	ASPRI25 3M 230 50 000131/STD	ASPRI 25	449 €
	96455	ASPRI25 4 230/400 50 000129/STD	ASPRI 25	480 €
	96458	ASPRI25 4M 230 50 000131/STD	ASPRI 25	482 €
	96464	ASPRI25 5 230/400 50 000129/STD	ASPRI 25	575 €
	96466	ASPRI25 5M 230 50 000131/STD	ASPRI 25	579 €


## Tecno

	CODIGO	MODELO 2021	SUB-FAMILIA	TARIFA JUNIO 2021
	97502	TECNO05 2M 230 50 000410/STD	TECNO 05	319 €
	97505	TECNO05 3M 230 50 000410/STD	TECNO 05	354 €
	97508	TECNO05 4M 230 50 000410/STD	TECNO 05	373 €
	97518	TECNO15 3M 230 50 000411/STD	TECNO 15	414 €
	97520	TECNO15 4M 230 50 000411/STD	TECNO 15	434 €
	97522	TECNO15 5M 230 50 000411/STD	TECNO 15	470 €
	97526	TECNO25 3M 230 50 000412/STD	TECNO 25	523 €
	97528	TECNO25 4M 230 50 000412/STD	TECNO 25	564 €
	97530	TECNO25 5M 230 50 000412/STD	TECNO 25	684 €


## Multi 35N/55N

	CODIGO	MODELO 2021	SUB-FAMILIA	TARIFA JUNIO 2021
	134927	MULTI25 4M 230 50 000090/STD	MULTI 25	548 €
	134928	MULTI25 5M 230 50 000090/STD	MULTI 25	586 €
	134930	MULTI25 4 230/400 50 000133/STD	MULTI 25	541 €
	134931	MULTI25 5 230/400 50 000133/STD	MULTI 25	571 €
	129334	MULTI35 3M N 230 50 013676/STD	MULTI 35	609 €
	129335	MULTI35 4M N 230 50 013676/STD	MULTI 35	651 €
	129336	MULTI35 5M N 230 50 013676/STD	MULTI 35	716 €
	129339	MULTI35 4 N 230/400 50 013676/STD	MULTI 35	633 €
	129340	MULTI35 5 N 230/400 50 013676/STD	MULTI 35	681 €
	129341	MULTI35 6 N 230/400 50 013676/STD	MULTI 35	750 €
	129342	MULTI35 8 N 230/400 50 013676/STD	MULTI 35	1.032 €
	129337	MULTI35 10 N 230/400 50 013676/STD	MULTI 35	1.152 €
	131484	MULTI55 3 N 230/400 50 013760/STD	MULTI 55	688 €
	131485	MULTI55 4 N 230/400 50 013760/STD	MULTI 55	750 €
	131486	MULTI55 6 N 230/400 50 013760/STD	MULTI 55	1.089 €
	131487	MULTI55 7 N 230/400 50 013760/STD	MULTI 55	1.199 €


## Multi VE 94

	CODIGO	MODELO 2021	SUB-FAMILIA	TARIFA JUNIO 2021
	97746	VE94 6 230/400 50 000093/STD	VE 94	1.434 €
	97759	VE94 8 230/400 50 000093/STD	VE 94	1.678 €
	97710	VE94 10 230/400 50 000093/STD	VE 94	1.979 €
	97717	VE94 11 230/400 50 000093/STD	VE 94	2.038 €
	97726	VE94 13 400/692 50 000093/STD	VE 94	2.197 €
	97729	VE94 14 400/692 50 000093/STD	VE 94	2.495 €

## Multi VE 121

	CODIGO	MODELO 2021	SUB-FAMILIA	TARIFA JUNIO 2021
	203425	Multi VE121 2 N	VE 121	1.665 €
	203427	Multi VE121 3 N	VE 121	1.781 €
	203429	Multi VE121 4 N	VE 121	2.360 €
	203431	Multi VE121 5 N	VE 121	2.520 €
	203433	Multi VE121 6 N	VE 121	2.706 €
	203434	Multi VE121 7 N	VE 121	2.909 €
	203435	Multi VE121 8 N	VE 121	3.150 €
	203436	Multi VE121 9 N	VE 121	4.515 €
	203437	Multi VE121 10 N	VE 121	4.725 €

## Multi VS

	CODIGO	MODELO 2021	SUB-FAMILIA	TARIFA JUNIO 2021
	200123	MULTI VS4 05 F07 230/400 50 014658/STD	MULTI VS2	1.527 €
	200124	MULTI VS4 07 F11 230/400 50 014658/STD	MULTI VS4	1.638 €
	200125	MULTI VS4 10 F15 230/400 50 014658/STD	MULTI VS4	1.901 €
	200126	MULTI VS4 14 F22 230/400 50 014658/STD	MULTI VS4	2.129 €
	200127	MULTI VS4 20 F30 230/400 50 014658/STD	MULTI VS4	2.625 €
	200128	MULTI VS6 03 F07 230/400 50 014658/STD	MULTI VS6	1.493 €
	200129	MULTI VS6 05 F11 230/400 50 014658/STD	MULTI VS6	1.605 €
	200130	MULTI VS6 07 F15 230/400 50 014658/STD	MULTI VS6	1.804 €
	200131	MULTI VS6 10 F22 230/400 50 014658/STD	MULTI VS2	2.038 €
	200132	MULTI VS6 14 F30 230/400 50 014658/STD	MULTI VS6	2.415 €
	200133	MULTI VS6 18 F40 400/692 50 014658/STD	MULTI VS6	2.835 €
	200134	MULTI VS6 22 F55 400/692 50 014658/STD	MULTI VS6	3.780 €
	200135	MULTI VS10 03 F11 230/400 50 014658/STD	MULTI VS10	1.887 €
	200136	MULTI VS10 04 F15 230/400 50 014658/STD	MULTI VS10	2.037 €
	200137	MULTI VS10 06 F22 230/400 50 014658/STD	MULTI VS10	2.217 €
	200138	MULTI VS10 08 F30 230/400 50 014658/STD	MULTI VS10	2.461 €
	200139	MULTI VS10 09 F40 230/400 50 014658/STD	MULTI VS10	2.835 €
	200140	MULTI VS10 11 F40 400/692 50 014658/STD	MULTI VS10	2.993 €
	200141	MULTI VS10 15 F55 400/692 50 014658/STD	MULTI VS10	3.990 €


## Multi VS

	CODIGO	MODELO 2021	SUB-FAMILIA	TARIFA JUNIO 2021
	200142	MULTI VS10 17 F75 400/692 50 014658/STD	MULTI VS10	5.391 €
	200143	MULTI VS10 21 F75 400/692 50 014658/STD	MULTI VS15	5.707 €
	200144	MULTI VS15 02 F22 230/400 50 014658/STD	MULTI VS15	2.100 €
	200145	MULTI VS15 03 F30 230/400 50 014658/STD	MULTI VS10	2.310 €
	200146	MULTI VS15 04 F40 400/692 50 014658/STD	MULTI VS15	2.625 €
	200147	MULTI VS15 06 F55 400/692 50 014658/STD	MULTI VS15	3.570 €
	200148	MULTI VS15 08 F75 400/692 50 014658/STD	MULTI VS15	4.619 €
	200149	MULTI VS15 11 F110 400/692 50 014658/STD	MULTI VS15	6.377 €
	200150	MULTI VS15 17 F150 400/692 50 014658/STD	MULTI VS15	7.334 €
	200151	MULTI VS25 01 F22 230/400 50 014658/STD	MULTI VS2	3.133 €
	200152	MULTI VS25 02 F40 400/692 50 014658/STD	MULTI VS25	3.465 €
	200153	MULTI VS25 03 F55 400/692 50 014658/STD	MULTI VS25	4.409 €
	200154	MULTI VS25 04 F75 400/692 50 014658/STD	MULTI VS55	5.863 €
	200155	MULTI VS25 06 F110 400/692 50 014658/STD	MULTI VS25	7.954 €
	200156	MULTI VS25 08 F150 400/692 50 014658/STD	MULTI VS25	8.940 €


## Silen I

	CODIGO	MODELO 2021	SUB-FAMILIA	TARIFA JUNIO 2021
	203144	SILEN I 33 8M 230 50 014692/STD	SILEN I	311 €
	203145	SILEN I 50 12M 230 50 014692/STD	SILEN I	313 €
	203146	SILEN I 100 15M 230 50 014692/STD	SILEN I	332 €


## Silen ST

	CODIGO	MODELO 2021	SUB-FAMILIA	TARIFA JUNIO 2021
	205412	SILEN ST 30 65 380 50 014066/STD	SILEN ST	1.568 €
	205413	SILEN ST 40 65 380 50 014066/STD	SILEN ST	1.671 €
	205414	SILEN ST 55 80 380 50 014066/STD	SILEN ST	1.994 €
	205415	SILEN ST 75 80 380 50 014066/STD	SILEN ST	2.227 €
	205416	SILEN ST 100 80 380 50 014066/STD	SILEN ST	2.867 €
	205417	SILEN ST 150 100 380 50 014066/STD	SILEN ST	3.597 €

## Silenplus


	CODIGO	MODELO 2021	SUB-FAMILIA	TARIFA JUNIO 2021
	199398	SILEN PLUS 1 M	SILENPLUS	1.121 €
	199399	SILEN PLUS 2 M	SILENPLUS	1.371 €
	200519	SILEN PLUS 3 M	SILENPLUS	1.608 €

## Silen S



CODIGO	MODELO 2021	SUB-FAMILIA	TARIFA JUNIO 2021
203147	SILEN S 60 12M 230 50 014693/STD	SILEN S	402 €
203148	SILEN S 75 15M 230 50 014693/STD	SILEN S	415 €
203149	SILEN S 100 18M 230 50 014693/STD	SILEN S	427 €
203150	SILEN S 150 22M 230 50 014693/STD	SILEN S	501 €
203151	SILEN S 60 12 230/400 50 014693/STD	SILEN S	402 €
203152	SILEN S 75 15 230/400 50 014693/STD	SILEN S	415 €
203153	SILEN S 100 18 230/400 50 014693/STD	SILEN S	427 €
203154	SILEN S 150 22 230/400 50 014693/STD	SILEN S	501 €
203155	SILEN S2 75 18M 230 50 014694/STD	SILEN S2	559 €
203156	SILEN S2 100 24M 230 50 014694/STD	SILEN S2	603 €
203157	SILEN S2 150 29M 230 50 014694/STD	SILEN S2	627 €
203158	SILEN S2 200 31M 230 50 014694/STD	SILEN S2	657 €
203159	SILEN S2 300 36M 230 50 014694/STD	SILEN S2	818 €
203160	SILEN S2 75 18 230/400 50 014694/STD	SILEN S2	559 €
203161	SILEN S2 100 24 230/400 50 014694/STD	SILEN S2	575 €
203162	SILEN S2 150 29 230/400 50 014694/STD	SILEN S2	578 €
203163	SILEN S2 200 31 230/400 50 014694/STD	SILEN S2	606 €
203164	SILEN S2 300 36 230/400 50 014694/STD	SILEN S2	635 €

## Silen Solar



CODIGO	MODELO 2021	SUB-FAMILIA	TARIFA JUNIO 2021
209044	Helios P 75	CUADROS ELECTRICOS SOLARES	1.313 €
209046	Helios P 220	CUADROS ELECTRICOS SOLARES	1.567 €
209045	Helios P 75 H	CUADROS ELECTRICOS SOLARES	1.412 €
209047	Helios P 220 H	CUADROS ELECTRICOS SOLARES	1.662 €


## Nadorself




CODIGO	MODELO 2021	SUB-FAMILIA	TARIFA JUNIO 2021
203166	NADORSELF 300M 230 50 014695/STD	NADORSELF	982 €
203168	NADORSELF 300 230/400 50 014695/STD	NADORSELF	939 €
203169	NADORSELF 400 230/400 50 014695/STD	NADORSELF	990 €



## Multipool


	CODIGO	MODELO 2021	SUB-FAMILIA	TARIFA JUNIO 2021
	202038	MULTIPOOL N M 230 50 14676/STD	MULTIPOOL	543 €

## Tiper / Wiper

	CODIGO	MODELO 2021	SUB-FAMILIA	TARIFA JUNIO 2021
	208183	TIPER 70M 230 50 014767/STD	TIPER	215 €
208184	TIPER 90M 230 50 014767/STD	TIPER	224 €	
137548	TIPER2 125M 230 50 000081/STD	TIPER 2	395 €	
203170	WIPER0 50M 230 50 014696/STD	WIPER 0	244 €	
203171	WIPER0 70M 230 50 014696/STD	WIPER 0	250 €	
203172	WIPER0 90M 230 50 014696/STD	WIPER 0	261 €	
203173	WIPER3 150M 230 50 014697/STD	WIPER 3	456 €	
203174	WIPER3 200M 230 50 014697/STD	WIPER 3	490 €	
203175	WIPER3 300M 230 50 014697/STD	WIPER 3	705 €	
203176	WIPER3 150 230/400 50 014697/STD	WIPER 3	456 €	
203177	WIPER3 200 230/400 50 014697/STD	WIPER 3	482 €	
203178	WIPER3 300 230/400 50 014697/STD	WIPER 3	630 €	

PISCINA - HIDROMASAJE


## Filterkit Base / Plus

	CODIGO	MODELO 2021	SUB-FAMILIA	TARIFA JUNIO 2021
	130906	FKP 520 6LT 1 1/2" 13742/STD	FILTRO FKP	366 €
130907	FKP 620 6LT 1 1/2" 13742/STD	FILTRO FKP	440 €	
130908	FKP 760 6LT 2" 13742/STD	FILTRO FKP	732 €	
160863	FKB 350 6TP 1 1/2" 13859/STD	FILTRO FKB	236 €	
134538	FKB 450 6TP 1 1/2" 13859/STD	FILTRO FKB	295 €	
134539	FKB 550 6TP 1 1/2" 13859/STD	FILTRO FKB	377 €	
149976	KIT VALVULA 6LT 1" 1/2 ESPA POOL 14240/STD	ACCESORIOS EQUIPOS PISCINA	111 €	
149977	KIT VALVULA 6LT 2" ESPA POOL 14240/STD	ACCESORIOS EQUIPOS PISCINA	148 €	


## Neat

	CODIGO	MODELO 2021	SUB-FAMILIA	TARIFA JUNIO 2021
	203199	NEAT 300 4TP NOX 20 4M	FILTRACIONES NEAT	329 €
	203200	NEAT 350 6TP NOX 25 6M	FILTRACIONES NEAT	360 €
	203201	NEAT 450 6TP NOX 33 8M	FILTRACIONES NEAT	546 €


## Barbus

	CODIGO	MODELO 2021	SUB-FAMILIA	TARIFA JUNIO 2021
	209098	BARBUS W	BARBUS	1.343 €

## Nox 20/25

	CODIGO	MODELO 2021	SUB-FAMILIA	TARIFA JUNIO 2021
	203179	NOX 20 4M	NOX	154 €
	203180	NOX 25 6M	NOX	197 €


## Nox 33/50/100

	CODIGO	MODELO 2021	SUB-FAMILIA	TARIFA JUNIO 2021
	203181	NOX 33 8M	NOX	248 €
	203182	NOX 50 12M	NOX	277 €
	203183	NOX 100 15M	NOX	300 €


# Tarifa




## Nox 75/100/150

	CODIGO	MODELO 2021	SUB-FAMILIA	TARIFA JUNIO 2021
	203184	NOX 75 15M	NOX	318 €
	203185	NOX 100 18M	NOX	331 €
	203186	NOX 150 22M	NOX	398 €


## Decor

	CODIGO	MODELO 2021	SUB-FAMILIA	TARIFA JUNIO 2021
	102935	DECOR 03 230 50 011646/REP	DECORATIVAS	25 €
	102936	DECOR 04 230 50 011646/REP	DECORATIVAS	29 €
	102937	DECOR 08 230 50 011646/REP	DECORATIVAS	41 €
	102938	DECOR 12 230 50 011646/REP	DECORATIVAS	74 €
	102939	DECOR 25/A 230 50 011646/REP	DECORATIVAS	125 €
	102940	DECOR 40/A 230 50 011646/REP	DECORATIVAS	133 €
	102941	DECOR 60/A 230 50 011646/REP	DECORATIVAS	219 €


## Pressdrive

	CODIGO	MODELO 2021	SUB-FAMILIA	TARIFA JUNIO 2021
	205334	PRESSDRIVE AM 2E 230 50/60 014614/REP	PRESSDRIVE	70 €

## Pressdrive 05

	CODIGO	MODELO 2021	SUB-FAMILIA	TARIFA JUNIO 2021
	205328	PRESSDRIVE 05 AM 2E 230 50/60 014702/REP	PRESSDRIVE 05	70 €



## PDS

	CODIGO	MODELO 2021	SUB-FAMILIA	TARIFA JUNIO 2021
	199512	PDS 3-50 230 50 014649/STD	PDS	368 €
	199513	PDS 3-75 230 50 014649/STD	PDS	382 €
	199514	PDS 3-100 230 50 014649/STD	PDS	412 €


## PDS 05

	CODIGO	MODELO 2021	SUB-FAMILIA	TARIFA JUNIO 2021
	204702	PDS05 3-50 230 50 014706/STD	PDS 05	361 €
	204703	PDS05 3-75 230 50 014706/STD	PDS 05	377 €
	204704	PDS05 3-100 230 50 014706/STD	PDS 05	404 €
	204705	PDS05 6-100 230 50 014706/STD	PDS 05	460 €
	204706	PDS05 6-125 230 50 014706/STD	PDS 05	489 €


## Tecnopres / Kitpres

	CODIGO	MODELO 2021	SUB-FAMILIA	TARIFA JUNIO 2021
	97539	TECNOPRES25 4M 230 50 000461/STD	TECNOPRES 25	832 €
	97541	TECNOPRES25 5M 230 50 000461/STD	TECNOPRES 25	931 €
	169961	KITPRES 1/4"	KITPRES	69 €


## Tecnoplus 15/25

	CODIGO	MODELO 2021	SUB-FAMILIA	TARIFA JUNIO 2021
	131059	TECNOPLUS15 4M 230 50 013740/STD	TECNOPLUS	671 €
	167577	TECNOPLUS25 4M	TECNOPLUS	912 €

## Aquapres S

	CODIGO	MODELO 2021	SUB-FAMILIA	TARIFA JUNIO 2021
	210154	ACUAPRES07S 6M 230 50 014800/STD	ACUAPRES07 S	832 €

## Aquabox

	CODIGO	MODELO 2021	SUB-FAMILIA	TARIFA JUNIO 2021
	170118	AQUABOX 350 ACUAPRES07 4M 230 50	AQUABOX	1.309 €

## CKE 1/2/3/4

	CODIGO	MODELO 2021	SUB-FAMILIA	TARIFA JUNIO 2021
	176824	CKE1M MULTI254	SISTEMAS CKE1	1.472 €
	176826	CKE1M MULTI255	SISTEMAS CKE1	1.498 €
	176828	CKE1M MULTI354	SISTEMAS CKE1	1.586 €
	176830	CKE1M MULTI355	SISTEMAS CKE1	1.618 €
	205264	CKE1M MULTI35 6 230 50 014364/STD	SISTEMAS CKE1	1.682 €
	176450	CKE1 MULTI254	SISTEMAS CKE1	1.663 €
	176825	CKE1 MULTI255	SISTEMAS CKE1	1.692 €
	176827	CKE1 MULTI354	SISTEMAS CKE1	1.729 €
	176829	CKE1 MULTI355	SISTEMAS CKE1	1.778 €
	176831	CKE1 MULTI356	SISTEMAS CKE1	1.820 €
	176832	CKE1 MULTI358	SISTEMAS CKE1	2.074 €
	176835	CKE1 MULTI554	SISTEMAS CKE1	1.968 €
	176836	CKE1 MULTI556	SISTEMAS CKE1	2.242 €
	176837	CKE1 MULTI557	SISTEMAS CKE1	2.323 €
	176761	CKE2M MULTI25 4	SISTEMAS CKE2	2.842 €
	176762	CKE2M MULTI25 5	SISTEMAS CKE2	2.861 €
	176763	CKE2M MULTI35 4	SISTEMAS CKE2	2.996 €
	176764	CKE2M MULTI35 5	SISTEMAS CKE2	3.082 €
	205266	CKE2M MULTI35 6 230 50 014365/STD	SISTEMAS CKE2	3.222 €
	176452	CKE2 MULTI25 4	SISTEMAS CKE2	2.954 €
	176744	CKE2 MULTI25 5	SISTEMAS CKE2	3.015 €
	176753	CKE2 MULTI35 4	SISTEMAS CKE2	3.087 €
	176754	CKE2 MULTI35 5	SISTEMAS CKE2	3.177 €
	176755	CKE2 MULTI35 6	SISTEMAS CKE2	3.321 €
	176756	CKE2 MULTI35 8	SISTEMAS CKE2	3.980 €
	176757	CKE2 MULTI35 10	SISTEMAS CKE2	4.619 €
	176758	CKE2 MULTI55 4	SISTEMAS CKE2	3.441 €
	176759	CKE2 MULTI55 6	SISTEMAS CKE2	4.169 €
	176760	CKE2 MULTI55 7	SISTEMAS CKE2	4.359 €
	203937	CKE2 MULTI VE 94/6	SISTEMAS CKE2	5.257 €
	203938	CKE2 MULTI VE 94/8	SISTEMAS CKE2	5.802 €
	203939	CKE2 MULTI VE 94/11	SISTEMAS CKE2	6.687 €
	203940	CKE2 MULTI VE 121/3	SISTEMAS CKE2	6.027 €
	203941	CKE2 MULTI VE 121/5	SISTEMAS CKE2	7.630 €
	203994	CKE2M MULTI VS4 05 F07	SISTEMAS CKE2	consultar
	203995	CKE2M MULTI VS4 07 F11	SISTEMAS CKE2	consultar
	203996	CKE2M MULTI VS4 10 F15	SISTEMAS CKE2	consultar
	203997	CKE2M MULTI VS6 03 F07	SISTEMAS CKE2	consultar
	203998	CKE2M MULTI VS6 05 F11	SISTEMAS CKE2	consultar
	203999	CKE2M MULTI VS6 07 F15	SISTEMAS CKE2	consultar
	204000	CKE2M MULTI VS10 03 F11	SISTEMAS CKE2	consultar
	204001	CKE2M MULTI VS10 04 F15	SISTEMAS CKE2	consultar

## CKE 1/2/3/4

	CODIGO	MODELO 2021	SUB-FAMILIA	TARIFA JUNIO 2021
	204002	CKE2 MULTI VS4 05 F07	SISTEMAS CKE2	consultar
	204003	CKE2 MULTI VS4 07 F11	SISTEMAS CKE2	consultar
	204004	CKE2 MULTI VS4 10 F15	SISTEMAS CKE2	consultar
	204005	CKE2 MULTI VS4 14 F22	SISTEMAS CKE2	consultar
	204006	CKE2 MULTI VS4 20 F30	SISTEMAS CKE2	consultar
	204007	CKE2 MULTI VS6 03 F07	SISTEMAS CKE2	consultar
	204008	CKE2 MULTI VS6 05 F11	SISTEMAS CKE2	consultar
	204009	CKE2 MULTI VS6 07 F15	SISTEMAS CKE2	consultar
	204010	CKE2 MULTI VS6 10 F22	SISTEMAS CKE2	consultar
	204011	CKE2 MULTI VS6 14 F30	SISTEMAS CKE2	consultar
	204012	CKE2 MULTI VS6 18 F40	SISTEMAS CKE2	consultar
	204013	CKE2 MULTI VS6 22 F55	SISTEMAS CKE2	consultar
	204014	CKE2 MULTI VS10 03 F11	SISTEMAS CKE2	consultar
	204015	CKE2 MULTI VS10 04 F15	SISTEMAS CKE2	consultar
	204016	CKE2 MULTI VS10 06 F22	SISTEMAS CKE2	consultar
	204017	CKE2 MULTI VS10 08 F30	SISTEMAS CKE2	consultar
	203976	CKE2 MULTI VS10 09 F40	SISTEMAS CKE2	consultar
	204019	CKE2 MULTI VS10 11 F40	SISTEMAS CKE2	consultar
	204020	CKE2 MULTI VS10 15 F55	SISTEMAS CKE2	consultar
	204023	CKE2 MULTI VS15 02 F22	SISTEMAS CKE2	consultar
	204024	CKE2 MULTI VS15 03 F30	SISTEMAS CKE2	consultar
	204025	CKE2 MULTI VS15 04 F40	SISTEMAS CKE2	consultar
	204026	CKE2 MULTI VS15 06 F55	SISTEMAS CKE2	consultar
	204030	CKE2 MULTI VS25 01 F22	SISTEMAS CKE2	consultar
	204031	CKE2 MULTI VS25 02 F40	SISTEMAS CKE2	consultar
204032	CKE2 MULTI VS25 03 F55	SISTEMAS CKE2	consultar	
	176740	CKE3 MULTI25 4	SISTEMAS CKE3	4.211 €
	176741	CKE3 MULTI25 5	SISTEMAS CKE3	4.305 €
	176742	CKE3 MULTI35 4	SISTEMAS CKE3	4.468 €
	176743	CKE3 MULTI35 5	SISTEMAS CKE3	4.601 €
	176453	CKE3 MULTI35 6	SISTEMAS CKE3	4.829 €
	176745	CKE3 MULTI35 8	SISTEMAS CKE3	5.636 €
	176746	CKE3 MULTI35 10	SISTEMAS CKE3	6.596 €
	176748	CKE3 MULTI55 4	SISTEMAS CKE3	4.831 €
	176749	CKE3 MULTI55 6	SISTEMAS CKE3	5.922 €
	176750	CKE3 MULTI55 7	SISTEMAS CKE3	6.206 €

## CKE 1/2/3/4

	CODIGO	MODELO 2021	SUB-FAMILIA	TARIFA JUNIO 2021	
	203942	CKE3 MULTI VE 94/6	SISTEMAS CKE3	7.531 €	
	203943	CKE3 MULTI VE 94/8	SISTEMAS CKE3	8.350 €	
	203944	CKE3 MULTI VE 94/11	SISTEMAS CKE3	9.677 €	
	203945	CKE3 MULTI VE 121/3	SISTEMAS CKE3	8.684 €	
	203946	CKE3 MULTI VE 121/5	SISTEMAS CKE3	11.090 €	
	204036	CKE3 MULTI VS4 05 F07	SISTEMAS CKE3	consultar	
	204037	CKE3 MULTI VS4 07 F11	SISTEMAS CKE3	consultar	
	204038	CKE3 MULTI VS4 10 F15	SISTEMAS CKE3	consultar	
	204039	CKE3 MULTI VS4 14 F22	SISTEMAS CKE3	consultar	
	204040	CKE3 MULTI VS4 20 F30	SISTEMAS CKE3	consultar	
	204041	CKE3 MULTI VS6 03 F07	SISTEMAS CKE3	consultar	
	204042	CKE3 MULTI VS6 05 F11	SISTEMAS CKE3	consultar	
	204043	CKE3 MULTI VS6 07 F15	SISTEMAS CKE3	consultar	
	204044	CKE3 MULTI VS6 10 F22	SISTEMAS CKE3	consultar	
	204045	CKE3 MULTI VS6 14 F30	SISTEMAS CKE3	consultar	
	204046	CKE3 MULTI VS6 18 F40	SISTEMAS CKE3	consultar	
	204047	CKE3 MULTI VS6 22 F55	SISTEMAS CKE3	consultar	
	204048	CKE3 MULTI VS10 03 F11	SISTEMAS CKE3	consultar	
	204049	CKE3 MULTI VS10 04 F15	SISTEMAS CKE3	consultar	
	204050	CKE3 MULTI VS10 06 F22	SISTEMAS CKE3	consultar	
	204051	CKE3 MULTI VS10 08 F30	SISTEMAS CKE3	consultar	
	204018	CKE3 MULTI VS10 09 F40	SISTEMAS CKE3	consultar	
	204053	CKE3 MULTI VS10 11 F40	SISTEMAS CKE3	consultar	
	204054	CKE3 MULTI VS10 15 F55	SISTEMAS CKE3	consultar	
	204057	CKE3 MULTI VS15 02 F22	SISTEMAS CKE3	consultar	
	204058	CKE3 MULTI VS15 03 F30	SISTEMAS CKE3	consultar	
	204059	CKE3 MULTI VS15 04 F40	SISTEMAS CKE3	consultar	
	204060	CKE3 MULTI VS15 06 F55	SISTEMAS CKE3	consultar	
	204064	CKE3 MULTI VS25 01 F22	SISTEMAS CKE3	consultar	
	204065	CKE3 MULTI VS25 02 F40	SISTEMAS CKE3	consultar	
	204066	CKE3 MULTI VS25 03 F55	SISTEMAS CKE3	consultar	
		184497	CKE4 MULTI25 4	SISTEMAS CKE4	5.392 €
		184498	CKE4 MULTI25 5	SISTEMAS CKE4	5.521 €
176775		CKE4 MULTI35 4	SISTEMAS CKE4	5.734 €	
176776		CKE4 MULTI35 5	SISTEMAS CKE4	5.914 €	
176777		CKE4 MULTI35 6	SISTEMAS CKE4	6.216 €	
176778		CKE4 MULTI35 8	SISTEMAS CKE4	7.298 €	
202199		CKE4 MULTI35 10	SISTEMAS CKE4	8.577 €	
176781		CKE4 MULTI55 4	SISTEMAS CKE4	6.218 €	
176782		CKE4 MULTI55 6	SISTEMAS CKE4	7.672 €	
173508		CKE4 MULTI55 7	SISTEMAS CKE4	8.055 €	
203947		CKE4 MULTI VE 94/6	SISTEMAS CKE4	9.807 €	




## CKE 1/2/3/4


CODIGO	MODELO 2021	SUB-FAMILIA	TARIFA JUNIO 2021
203948	CKE4 MULTI VE 94/8	SISTEMAS CKE4	10.895 €
203949	CKE4 MULTI VE 94/11	SISTEMAS CKE4	12.666 €
203950	CKE4 MULTI VE 121/3	SISTEMAS CKE4	11.342 €
203951	CKE4 MULTI VE 121/5	SISTEMAS CKE4	14.552 €
204070	CKE4 MULTI VS4 05 F07	SISTEMAS CKE4	consultar
204071	CKE4 MULTI VS4 07 F11	SISTEMAS CKE4	consultar
204072	CKE4 MULTI VS4 10 F15	SISTEMAS CKE4	consultar
204073	CKE4 MULTI VS4 14 F22	SISTEMAS CKE4	consultar
204074	CKE4 MULTI VS4 20 F30	SISTEMAS CKE4	consultar
204075	CKE4 MULTI VS6 03 F07	SISTEMAS CKE4	consultar
204076	CKE4 MULTI VS6 05 F11	SISTEMAS CKE4	consultar
204077	CKE4 MULTI VS6 07 F15	SISTEMAS CKE4	consultar
204078	CKE4 MULTI VS6 10 F22	SISTEMAS CKE4	consultar
204079	CKE4 MULTI VS6 14 F30	SISTEMAS CKE4	consultar
204080	CKE4 MULTI VS6 18 F40	SISTEMAS CKE4	consultar
204081	CKE4 MULTI VS6 22 F55	SISTEMAS CKE4	consultar
204082	CKE4 MULTI VS10 03 F11	SISTEMAS CKE4	consultar
204083	CKE4 MULTI VS10 04 F15	SISTEMAS CKE4	consultar
204084	CKE4 MULTI VS10 06 F22	SISTEMAS CKE4	consultar
204085	CKE4 MULTI VS10 08 F30	SISTEMAS CKE4	consultar
204052	CKE4 MULTI VS10 09 F40	SISTEMAS CKE4	consultar
204087	CKE4 MULTI VS10 11 F40	SISTEMAS CKE4	consultar
204088	CKE4 MULTI VS10 15 F55	SISTEMAS CKE4	consultar
204091	CKE4 MULTI VS15 02 F22	SISTEMAS CKE4	consultar
204092	CKE4 MULTI VS15 03 F30	SISTEMAS CKE4	consultar
204093	CKE4 MULTI VS15 04 F40	SISTEMAS CKE4	consultar
204094	CKE4 MULTI VS15 06 F55	SISTEMAS CKE4	consultar
204098	CKE4 MULTI VS25 01 F22	SISTEMAS CKE4	consultar
204099	CKE4 MULTI VS25 02 F40	SISTEMAS CKE4	consultar
204100	CKE4 MULTI VS25 03 F55	SISTEMAS CKE4	consultar




## CKD

	CODIGO	MODELO 2021	SUB-FAMILIA	TARIFA JUNIO 2021
	181484	CKDA MULTI VE 121/6	SISTEMAS CKDA	12.317 €
	181485	CKDA MULTI VE 121/7	SISTEMAS CKDA	15.240 €
	181486	CKDA MULTI VE 121/8	SISTEMAS CKDA	15.523 €
	204021	CKDA MULTI VS10 17 F75	SISTEMAS CKDA	consultar
	204022	CKDA MULTI VS10 21 F75	SISTEMAS CKDA	consultar
	204027	CKDA MULTI VS15 08 F75	SISTEMAS CKDA	consultar
	204028	CKDA MULTI VS15 11 F110	SISTEMAS CKDA	consultar
	204029	CKDA MULTI VS15 17 F150	SISTEMAS CKDA	consultar
	204033	CKDA MULTI VS25 04 F75	SISTEMAS CKDA	consultar
	204034	CKDA MULTI VS25 06 F110	SISTEMAS CKDA	consultar
	204035	CKDA MULTI VS25 08 F150	SISTEMAS CKDA	consultar





## CKT

	CODIGO	MODELO 2021	SUB-FAMILIA	TARIFA JUNIO 2021
	181552	CKTA MULTI VE 121/6	SISTEMAS CKT	16.490 €
	181553	CKTA MULTI VE 121/7	SISTEMAS CKT	19.463 €
	181554	CKTA MULTI VE 121/8	SISTEMAS CKT	19.888 €
	204055	CKTA MULTI VS10 17 F75	SISTEMAS CKT	consultar
	204056	CKTA MULTI VS10 21 F75	SISTEMAS CKT	consultar
	204061	CKTA MULTI VS15 08 F75	SISTEMAS CKT	consultar
	204062	CKTA MULTI VS15 11 F110	SISTEMAS CKT	consultar
	204063	CKTA MULTI VS15 17 F150	SISTEMAS CKT	consultar
	204067	CKTA MULTI VS25 04 F75	SISTEMAS CKT	consultar
	204068	CKTA MULTI VS25 06 F110	SISTEMAS CKT	consultar
	204069	CKTA MULTI VS25 08 F150	SISTEMAS CKT	consultar


## CKC

	CODIGO	MODELO 2021	SUB-FAMILIA	TARIFA JUNIO 2021
	181618	CKCA MULTI VE 121/6	SISTEMAS CKCA	consultar
	181619	CKCA MULTI VE 121/7	SISTEMAS CKCA	consultar
	181620	CKCA MULTI VE 121/8	SISTEMAS CKCA	consultar
	204089	CKCA MULTI VS10 17 F75	SISTEMAS CKCA	consultar
	204090	CKCA MULTI VS10 21 F75	SISTEMAS CKCA	consultar
	204095	CKCA MULTI VS15 08 F75	SISTEMAS CKCA	consultar
	204096	CKCA MULTI VS15 11 F110	SISTEMAS CKCA	consultar
	204097	CKCA MULTI VS15 17 F150	SISTEMAS CKCA	consultar
	204101	CKCA MULTI VS25 04 F75	SISTEMAS CKCA	consultar
	204102	CKCA MULTI VS25 06 F110	SISTEMAS CKCA	consultar
	204103	CKCA MULTI VS25 08 F150	SISTEMAS CKCA	consultar


## CPE 1/2/3/4

	CODIGO	MODELO 2021	SUB-FAMILIA	TARIFA JUNIO 2021
	177638	CPE1M MULTI254	SISTEMAS CPE1	1.164 €
	177639	CPE1M MULTI255	SISTEMAS CPE1	1.182 €
	177640	CPE1M MULTI354	SISTEMAS CPE1	1.239 €
	177641	CPE1M MULTI355	SISTEMAS CPE1	1.286 €
	177622	CPE1 MULTI254	SISTEMAS CPE1	1.255 €
	177624	CPE1 MULTI255	SISTEMAS CPE1	1.272 €
	177626	CPE1 MULTI354	SISTEMAS CPE1	1.331 €
	177628	CPE1 MULTI355	SISTEMAS CPE1	1.374 €
	177630	CPE1 MULTI356	SISTEMAS CPE1	1.412 €
	177631	CPE1 MULTI358	SISTEMAS CPE1	1.706 €
	177635	CPE1 MULTI554	SISTEMAS CPE1	1.441 €
	177636	CPE1 MULTI556	SISTEMAS CPE1	1.685 €
	177637	CPE1 MULTI557	SISTEMAS CPE1	1.780 €
		177290	CPE2M MULTI254	SISTEMAS CPE2
177293		CPE2M MULTI255	SISTEMAS CPE2	2.054 €
177296		CPE2M MULTI354	SISTEMAS CPE2	2.165 €
177299		CPE2M MULTI355	SISTEMAS CPE2	2.261 €
177289		CPE2 MULTI254	SISTEMAS CPE2	2.003 €
177292		CPE2 MULTI255	SISTEMAS CPE2	2.035 €
177295		CPE2 MULTI354	SISTEMAS CPE2	2.148 €
177298		CPE2 MULTI355	SISTEMAS CPE2	2.228 €
177301		CPE2 MULTI356	SISTEMAS CPE2	2.298 €
177302		CPE2 MULTI358	SISTEMAS CPE2	2.861 €
177307		CPE2 MULTI554	SISTEMAS CPE2	2.350 €
177308		CPE2 MULTI556	SISTEMAS CPE2	2.800 €
177309		CPE2 MULTI557	SISTEMAS CPE2	2.979 €
		177314	CPE3 MULTI354	SISTEMAS CPE3
	177315	CPE3 MULTI355	SISTEMAS CPE3	3.540 €
	177316	CPE3 MULTI356	SISTEMAS CPE3	3.642 €
	177317	CPE3 MULTI358	SISTEMAS CPE3	4.347 €
	177319	CPE3 MULTI554	SISTEMAS CPE3	3.678 €
	177320	CPE3 MULTI556	SISTEMAS CPE3	4.324 €
	177321	CPE3 MULTI557	SISTEMAS CPE3	4.523 €
	177322	CPE4 MULTI354	SISTEMAS CPE4	4.526 €
	177323	CPE4 MULTI355	SISTEMAS CPE4	4.681 €
	177324	CPE4 MULTI356	SISTEMAS CPE4	4.853 €
	177325	CPE4 MULTI358	SISTEMAS CPE4	5.790 €
	177327	CPE4 MULTI554	SISTEMAS CPE4	4.984 €
	177328	CPE4 MULTI556	SISTEMAS CPE4	5.850 €
	177329	CPE4 MULTI557	SISTEMAS CPE4	6.116 €

## Speedrive V2

	CODIGO	MODELO 2021	SUB-FAMILIA	TARIFA JUNIO 2021
	203323	SPEEDRIVE V2 M22 014739/STD	SPEEDRIVE	851 €
	205490	SPEEDRIVE V2 T22 014739/STD	SPEEDRIVE	1.017 €
	203321	SPEEDRIVE V2 T55 014739/STD	SPEEDRIVE	1.200 €

## Vardrive W

	CODIGO	MODELO 2021	SUB-FAMILIA	TARIFA JUNIO 2021
	210210	VARDRIVE W 8,5M 230	VARDRIVE	825 €
	210211	VARDRIVE W 11M 230	VARDRIVE	1.000 €
	210212	VARDRIVE W 6T 400	VARDRIVE	1.303 €
	210213	VARDRIVE W 9T 400	VARDRIVE	1.517 €
	210214	VARDRIVE W 9T 230	VARDRIVE	1.303 €
	210215	VARDRIVE W 12T 400	VARDRIVE	2.409 €
	210216	VARDRIVE W 16T 400	VARDRIVE	2.587 €
	210217	VARDRIVE W 19T 400	VARDRIVE	2.899 €
	210218	VARDRIVE W 23T 400	VARDRIVE	3.167 €

## Vardrive P

	CODIGO	MODELO 2021	SUB-FAMILIA	TARIFA JUNIO 2021
	210219	VARDRIVE P 8,5MM 230	VARDRIVE	803 €
	210220	VARDRIVE P 8,5MM C 230	VARDRIVE	893 €
	210221	VARDRIVE P 11MM 230	VARDRIVE	1.026 €
	210222	VARDRIVE P 11MM C 230	VARDRIVE	1.116 €
	210223	VARDRIVE P 13MM 230	VARDRIVE	1.240 €
	210224	VARDRIVE P 13MM C 230	VARDRIVE	1.329 €
	210225	VARDRIVE P 8,5M 230	VARDRIVE	1.071 €
	210226	VARDRIVE P 8,5M C 230	VARDRIVE	1.159 €
	210227	VARDRIVE P 11M 230	VARDRIVE	1.182 €
	210228	VARDRIVE P 11M C 230	VARDRIVE	1.272 €
	210229	VARDRIVE P 6T 400	VARDRIVE	1.361 €
	210230	VARDRIVE P 6T C 400	VARDRIVE	1.449 €
	210231	VARDRIVE P 9T 400	VARDRIVE	1.807 €
	210232	VARDRIVE P 9T C 400	VARDRIVE	1.895 €
	210233	VARDRIVE P 12T 400	VARDRIVE	1.874 €
	210234	VARDRIVE P 12T C 400	VARDRIVE	1.962 €
	210235	VARDRIVE P 16T 400	VARDRIVE	2.119 €
	210236	VARDRIVE P 16T C 400	VARDRIVE	2.208 €

## Cuadros eléctricos

	CODIGO	MODELO 2021	SUB-FAMILIA	TARIFA JUNIO 2021
	134310	PROTEC ME/A	CUADROS ELECTRICOS PROTECCIÓN	413 €
	134308	PROTEC 1E/A	CUADROS ELECTRICOS PROTECCIÓN	477 €
	134309	PROTEC 2E/A	CUADROS ELECTRICOS PROTECCIÓN	690 €
	133514	CTF-TOP	CUADROS ELECTRICOS PROTECCIÓN	702 €
	CONSULTAR	CDF 1.4	CUADROS ELECTRICOS PROTECCIÓN	265 €
	CONSULTAR	CDAF 2.4	CUADROS ELECTRICOS PROTECCIÓN	835 €

## Accesorios / Sistemas

	CODIGO	MODELO 2021	SUB-FAMILIA	TARIFA JUNIO 2021
	103219	F 10 011672/REP	ACCESORIOS BOMBAS DRENAJE	98 €
	3533	IN 15 (UNITARI) 014486\STD	ACCESORIOS BOMBAS SUMERGIDAS	26 €
	103077	EC 04.1 011664/REP	ACCESORIOS BOMBAS SUMERGIDAS	37 €
	103079	EC 10.1 011665/REP	ACCESORIOS BOMBAS SUMERGIDAS	38 €
	199701	KIT COL/ASP2 050S032/300 CAJA 014650/STD	ACCESORIOS SISTEMAS PRESIÓN	210 €
	199702	KIT COL/ASP2 050S038/300 CAJA 014650/STD	ACCESORIOS SISTEMAS PRESIÓN	284 €
	199703	KIT COL/ASP2 080S038/300 CAJA 014650/STD	ACCESORIOS SISTEMAS PRESIÓN	326 €
	205223	KIT COL/ASP3 080S038/300 CAJA 014714/STD	ACCESORIOS SISTEMAS PRESIÓN	525 €
	158886	ECO 2	ACCESORIOS SISTEMAS PRESIÓN	479 €
	158884	ECO 3	ACCESORIOS SISTEMAS PRESIÓN	647 €
	158882	ECO 4	ACCESORIOS SISTEMAS PRESIÓN	880 €
	158887	CQ-DN50	ACCESORIOS SISTEMAS PRESIÓN	1.453 €
	158885	CQ-DN75	ACCESORIOS SISTEMAS PRESIÓN	1.560 €
	158881	CQ-DN125	ACCESORIOS SISTEMAS PRESIÓN	2.212 €
	188720	PRESOSTATO 5bar G1/4" NC (22 u.)	ACCESORIOS SISTEMAS PRESIÓN	332 €
	176579	TRANSDUCTOR PRESIÓN 4- 20 mA 1/4G bar 10 bar	ACCESORIOS SISTEMAS PRESIÓN	119 €

## Sistemas FE

CODIGO	MODELO 2021	SUB-FAMILIA	TARIFA JUNIO 2021
204105	FE 12-50	SISTEMAS FE	3.029 €
204107	FE 12-60	SISTEMAS FE	3.090 €
204109	FE 12-70	SISTEMAS FE	4.286 €
204111	FE 12-80	SISTEMAS FE	4.616 €
204113	FE 12-90	SISTEMAS FE	4.745 €
204116	FE 18-45	SISTEMAS FE	CONSULTAR
204117	FE 18-50	SISTEMAS FE	CONSULTAR
204119	FE 18-60	SISTEMAS FE	CONSULTAR
204121	FE 18-70	SISTEMAS FE	CONSULTAR
204123	FE 18-80	SISTEMAS FD	CONSULTAR
204125	FE 18-90	SISTEMAS FE	CONSULTAR
204128	FE 24-45	SISTEMAS FE	CONSULTAR
204129	FE 24-50	SISTEMAS FE	CONSULTAR
204132	FE 24-60	SISTEMAS FE	CONSULTAR
204134	FE 24-70	SISTEMAS FE	CONSULTAR
204136	FE 24-80	SISTEMAS FE	CONSULTAR
204138	FE 24-90	SISTEMAS FE	CONSULTAR
204140	FE 30-45	SISTEMAS FE	CONSULTAR
204141	FE 30-50	SISTEMAS FE	CONSULTAR
204143	FE 30-60	SISTEMAS FE	CONSULTAR
204145	FE 30-70	SISTEMAS FE	CONSULTAR
204147	FE 30-80	SISTEMAS FE	CONSULTAR
204149	FE 30-90	SISTEMAS FE	CONSULTAR
204151	FE 36-45	SISTEMAS FE	CONSULTAR
204152	FE 36-50	SISTEMAS FE	CONSULTAR
204154	FE 36-60	SISTEMAS FE	CONSULTAR
204156	FE 36-70	SISTEMAS FD	CONSULTAR
204158	FE 36-80	SISTEMAS FE	CONSULTAR
204162	FE 40-45	SISTEMAS FE	CONSULTAR
204163	FE 40-50	SISTEMAS FE	CONSULTAR
204165	FE 40-60	SISTEMAS FE	CONSULTAR
204167	FE 40-70	SISTEMAS FE	CONSULTAR
204169	FE 40-80	SISTEMAS FE	CONSULTAR
204173	FE 50-45	SISTEMAS FE	CONSULTAR
204174	FE 50-50	SISTEMAS FE	CONSULTAR
204176	FE 50-60	SISTEMAS FE	CONSULTAR
204178	FE 50-70	SISTEMAS FE	CONSULTAR
204180	FE 50-80	SISTEMAS FE	CONSULTAR
204182	FE 50-90	SISTEMAS FE	CONSULTAR
204185	FE 60-45	SISTEMAS FE	CONSULTAR
204186	FE 60-50	SISTEMAS FE	CONSULTAR
204188	FE 60-60	SISTEMAS FE	CONSULTAR
204190	FE 60-70	SISTEMAS FE	CONSULTAR



## Sistemas FE

	CODIGO	MODELO 2021	SUB-FAMILIA	TARIFA JUNIO 2021
		204192	FE 60-80	SISTEMAS FE
204194		FE 60-90	SISTEMAS FE	CONSULTAR
204197		FE 70-45	SISTEMAS FE	CONSULTAR
204198		FE 70-50	SISTEMAS FE	CONSULTAR
204200		FE 70-60	SISTEMAS FE	CONSULTAR
204202		FE 70-70	SISTEMAS FE	CONSULTAR
204204		FE 70-80	SISTEMAS FE	CONSULTAR
204209		FE 80-45	SISTEMAS FE	CONSULTAR
204210		FE 80-50	SISTEMAS FE	CONSULTAR
204212		FE 80-60	SISTEMAS FE	CONSULTAR
204214		FE 80-70	SISTEMAS FE	CONSULTAR
204216		FE 80-80	SISTEMAS FE	CONSULTAR
204218		FE 80-90	SISTEMAS FE	CONSULTAR
204257		FE 120-45	SISTEMAS FE	CONSULTAR
204258		FE 120-50	SISTEMAS FE	CONSULTAR
204260		FE 120-60	SISTEMAS FE	CONSULTAR
204262		FE 120-70	SISTEMAS FE	CONSULTAR
204264		FE 120-80	SISTEMAS FE	CONSULTAR

## Sistemas FD

	CODIGO	MODELO 2021	SUB-FAMILIA	TARIFA JUNIO 2021
	204454	FD 12-45	SISTEMAS FD	CONSULTAR
	204455	FD 12-50	SISTEMAS FD	CONSULTAR
	204457	FD 12-60	SISTEMAS FD	CONSULTAR
	204459	FD 12-70	SISTEMAS FD	CONSULTAR
	204461	FD 12-80	SISTEMAS FD	CONSULTAR
	204463	FD 12-90	SISTEMAS FD	CONSULTAR
	204466	FD 18-45	SISTEMAS FD	CONSULTAR
	204467	FD 18-50	SISTEMAS FD	CONSULTAR
	204469	FD 18-60	SISTEMAS FD	CONSULTAR
	204471	FD 18-70	SISTEMAS FD	CONSULTAR
	204473	FD 18-80	SISTEMAS FD	CONSULTAR
	204475	FD 18-90	SISTEMAS FD	CONSULTAR
	204478	FD 24-45	SISTEMAS FD	CONSULTAR
	204479	FD 24-50	SISTEMAS FD	CONSULTAR
	204481	FD 24-60	SISTEMAS FD	CONSULTAR
	204483	FD 24-70	SISTEMAS FD	CONSULTAR
	204485	FD 24-80	SISTEMAS FD	CONSULTAR
	204487	FD 24-90	SISTEMAS FD	CONSULTAR
	204489	FD 30-45	SISTEMAS FD	CONSULTAR
	204490	FD 30-50	SISTEMAS FD	CONSULTAR
	204492	FD 30-60	SISTEMAS FD	CONSULTAR
	204494	FD 30-70	SISTEMAS FD	CONSULTAR
	204496	FD 30-80	SISTEMAS FD	CONSULTAR
	204498	FD 30-90	SISTEMAS FD	CONSULTAR
	204500	FD 36-45	SISTEMAS FD	CONSULTAR
	204501	FD 36-50	SISTEMAS FD	CONSULTAR
	204503	FD 36-60	SISTEMAS FD	CONSULTAR
	204505	FD 36-70	SISTEMAS FD	CONSULTAR
	204507	FD 36-80	SISTEMAS FD	CONSULTAR
	204511	FD 40-45	SISTEMAS FD	CONSULTAR
	204512	FD 40-50	SISTEMAS FD	CONSULTAR
	204514	FD 40-60	SISTEMAS FD	CONSULTAR
	204516	FD 40-70	SISTEMAS FD	CONSULTAR
	204518	FD 40-80	SISTEMAS FD	CONSULTAR
	204522	FD 50-45	SISTEMAS FD	CONSULTAR
	204523	FD 50-50	SISTEMAS FD	CONSULTAR
	204525	FD 50-60	SISTEMAS FD	CONSULTAR
	204527	FD 50-70	SISTEMAS FD	CONSULTAR
	204529	FD 50-80	SISTEMAS FD	CONSULTAR
	203486	FD 50-90	SISTEMAS FD	CONSULTAR
	203489	FD 60-45	SISTEMAS FD	CONSULTAR
	203490	FD 60-50	SISTEMAS FD	CONSULTAR





## Sistemas FD

	CODIGO	MODELO 2021	SUB-FAMILIA	TARIFA JUNIO 2021
	203492	FD 60-60	SISTEMAS FD	CONSULTAR
	203494	FD 60-70	SISTEMAS FD	CONSULTAR
	203496	FD 60-80	SISTEMAS FD	CONSULTAR
	203498	FD 60-90	SISTEMAS FD	CONSULTAR
	203501	FD 70-45	SISTEMAS FD	CONSULTAR
	203502	FD 70-50	SISTEMAS FD	CONSULTAR
	203504	FD 70-60	SISTEMAS FD	CONSULTAR
	203506	FD 70-70	SISTEMAS FD	CONSULTAR
	203508	FD 70-80	SISTEMAS FD	CONSULTAR
	203513	FD 80-45	SISTEMAS FD	CONSULTAR
	203514	FD 80-50	SISTEMAS FD	CONSULTAR
	203516	FD 80-60	SISTEMAS FD	CONSULTAR
	203518	FD 80-70	SISTEMAS FD	CONSULTAR
	203520	FD 80-80	SISTEMAS FD	CONSULTAR
	203522	FD 80-90	SISTEMAS FD	CONSULTAR
	203561	FD 120-45	SISTEMAS FD	CONSULTAR
	203562	FD 120-50	SISTEMAS FD	CONSULTAR
	203564	FD 120-60	SISTEMAS FD	CONSULTAR
	203566	FD 120-70	SISTEMAS FD	CONSULTAR
203568	FD 120-80	SISTEMAS FD	CONSULTAR	
203570	FD 120-90	SISTEMAS FD	CONSULTAR	

## Sistemas FED

	CODIGO	MODELO 2021	SUB-FAMILIA	TARIFA JUNIO 2021
	203758	FED 12-45	SISTEMAS FD	CONSULTAR
	203759	FED 12-50	SISTEMAS FED	CONSULTAR
	203761	FED 12-60	SISTEMAS FED	CONSULTAR
	203763	FED 12-70	SISTEMAS FED	CONSULTAR
	203765	FED 12-80	SISTEMAS FED	CONSULTAR
	203767	FED 12-90	SISTEMAS FED	CONSULTAR
	203770	FED 18-45	SISTEMAS FED	CONSULTAR
	203771	FED 18-50	SISTEMAS FED	CONSULTAR
	203773	FED 18-60	SISTEMAS FED	CONSULTAR
	203775	FED 18-70	SISTEMAS FED	CONSULTAR
	203777	FED 18-80	SISTEMAS FED	CONSULTAR
	203779	FED 18-90	SISTEMAS FED	CONSULTAR
	203782	FED 24-45	SISTEMAS FED	CONSULTAR
	203783	FED 24-50	SISTEMAS FED	CONSULTAR
	203785	FED 24-60	SISTEMAS FED	CONSULTAR
	203787	FED 24-70	SISTEMAS FED	CONSULTAR
	203789	FED 24-80	SISTEMAS FED	CONSULTAR
	203791	FED 24-90	SISTEMAS FED	CONSULTAR
	203793	FED 30-45	SISTEMAS FED	CONSULTAR
	203794	FED 30-50	SISTEMAS FED	CONSULTAR
	203796	FED 30-60	SISTEMAS FED	CONSULTAR
	203798	FED 30-70	SISTEMAS FED	CONSULTAR
	203800	FED 30-80	SISTEMAS FED	CONSULTAR
	203802	FED 30-90	SISTEMAS FED	CONSULTAR
	203804	FED 36-45	SISTEMAS FED	CONSULTAR
	203805	FED 36-50	SISTEMAS FED	CONSULTAR
	203807	FED 36-60	SISTEMAS FED	CONSULTAR
	203809	FED 36-70	SISTEMAS FED	CONSULTAR
	203811	FED 36-80	SISTEMAS FED	CONSULTAR
	203815	FED 40-45	SISTEMAS FED	CONSULTAR
	203816	FED 40-50	SISTEMAS FED	CONSULTAR
	203818	FED 40-60	SISTEMAS FED	CONSULTAR
	203820	FED 40-70	SISTEMAS FED	CONSULTAR
	203822	FED 40-80	SISTEMAS FED	CONSULTAR
	203826	FED 50-45	SISTEMAS FED	CONSULTAR
	203827	FED 50-50	SISTEMAS FED	CONSULTAR
	203829	FED 50-60	SISTEMAS FED	CONSULTAR
	203831	FED 50-70	SISTEMAS FD	CONSULTAR
	203833	FED 50-80	SISTEMAS FED	CONSULTAR
	203835	FED 50-90	SISTEMAS FED	CONSULTAR
	203838	FED 60-45	SISTEMAS FED	CONSULTAR
	203839	FED 60-50	SISTEMAS FED	CONSULTAR



## Sistemas FED

	CODIGO	MODELO 2021	SUB-FAMILIA	TARIFA JUNIO 2021
	203841	FED 60-60	SISTEMAS FED	CONSULTAR
	203843	FED 60-70	SISTEMAS FED	CONSULTAR
	203845	FED 60-80	SISTEMAS FED	CONSULTAR
	203847	FED 60-90	SISTEMAS FED	CONSULTAR
	203850	FED 70-45	SISTEMAS FED	CONSULTAR
	203851	FED 70-50	SISTEMAS FED	CONSULTAR
	203853	FED 70-60	SISTEMAS FED	CONSULTAR
	203855	FED 70-70	SISTEMAS FED	CONSULTAR
	203857	FED 70-80	SISTEMAS FED	CONSULTAR
	203862	FED 80-45	SISTEMAS FED	CONSULTAR
	203863	FED 80-50	SISTEMAS FED	CONSULTAR
	203865	FED 80-60	SISTEMAS FED	CONSULTAR
	203867	FED 80-70	SISTEMAS FED	CONSULTAR
	203869	FED 80-80	SISTEMAS FED	CONSULTAR
	203871	FED 80-90	SISTEMAS FED	CONSULTAR
	203910	FED 120-45	SISTEMAS FED	CONSULTAR
	203911	FED 120-50	SISTEMAS FED	CONSULTAR
	203913	FED 120-60	SISTEMAS FED	CONSULTAR
	203915	FED 120-70	SISTEMAS FED	CONSULTAR
203917	FED 120-80	SISTEMAS FED	CONSULTAR	
203919	FED 120-90	SISTEMAS FED	CONSULTAR	

# Notas



En ESPA queremos llegar más allá. No sólo queremos estar en las casas de nuestros clientes, sino formar parte de sus vidas. Nutrirlos de momentos más confortables y agradables.

Creemos que son las pequeñas cosas que tenemos cerca las que alimentan nuestro bienestar.

**#espamoments**

Con la etiqueta #ESPAMOMENTS nos gustaría que nos contaras en qué momentos te acompañamos. Nosotros intentaremos contarte también cómo podemos contribuir en mejorar tu vida.

**Síguenos en nuestras redes sociales.  
Tenemos algo que contarte.**