

# Repuestos

## Peças substituição



# Índice



---

## Repuestos | Peças de substituição

<b>Desagües para plato de ducha de obra</b> Saídas para base chuveiro de obra	401
<b>Cisternas - Sistemas empotrados</b> Autoclismos - Sistemas embutidos	410
<b>Trituradores y estación de bombeo sanitarios</b> Trituradores e estação de bombagem sanitários	416
<b>Serie Carta Oro   Serie Carta Ouro</b>	422
<b>Repuestos saneamiento</b> Peças de substituição saneamento	424
<b>Mecanismos cisterna   Mecanismos autoclismo</b>	442
<b>Calderetas y sumideros   Caixas e sumidouros</b>	444
<b>Válvula anti-retorno   Válvula anti-retorno</b>	446
<b>Sifones en línea   Sifões em linha</b>	446
<b>Válvulas de esfera   Válvulas de esfera</b>	447
<b>Válvulas de mariposa   Válvulas de mariposa</b>	449
<b>Accesorios Latón Gama'95   Acessórios Latão Gama'95</b>	450
<b>Fitting   Fitting</b>	451
<b>Bridas   Flanges</b>	452
<b>Collarines en PP   Colarinhos em PP</b>	452
<b>Riego   Rega</b>	453

# Linnum®

## Wall

Modelo	Ref.		U/ 	 n.º	€
<b>1</b> S-863	<b>14326</b>	Ac. inox. rellenable Aço Inox. rebaixada	1	-	<b>44,34</b>
<b>2</b> S-883	<b>14324</b>	ABS blanco ABS branco	1	-	<b>39,04</b>
<b>3</b> S-893	<b>14325</b>	Ac. Inox. Aço Inox.	1	-	<b>41,16</b>

Repuesto tapa embellecedor canaleta de pared 62 X 25 X 0,5.

Tampa embelezador de substituição para caleira de parede 62 X 25 X 0,5.

<b>4</b>	<b>14327</b>		1	-	<b>29,04</b>
----------	--------------	--	---	---	--------------

Kit portaimanes regulable M10 x 1 (2 UND.)

Kit pota-ímãs regulável M10 x 1 (2 UDS.)

<b>5</b>	<b>14328</b>		1	-	<b>2,62</b>
----------	--------------	--	---	---	-------------

Rejilla pelos. / Filtro de cabelos.

<b>6</b>	<b>14330</b>	50 mm	1	-	<b>9,04</b>
----------	--------------	-------	---	---	-------------

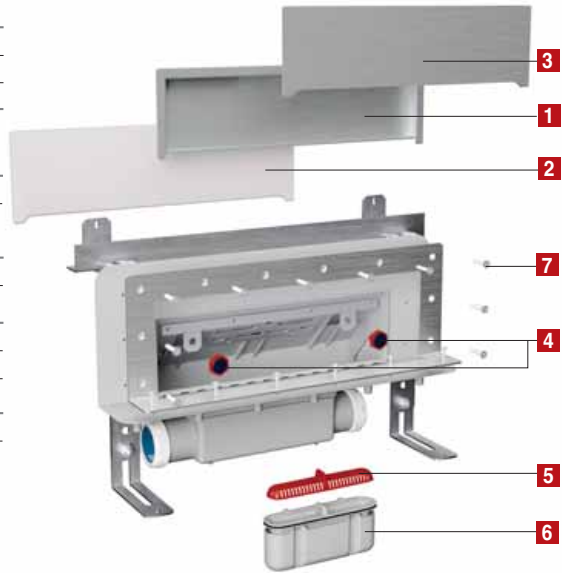
<b>6</b>	<b>14331</b>	30 mm	1	-	<b>8,71</b>
----------	--------------	-------	---	---	-------------

Kit sifón. / Kit sifão.

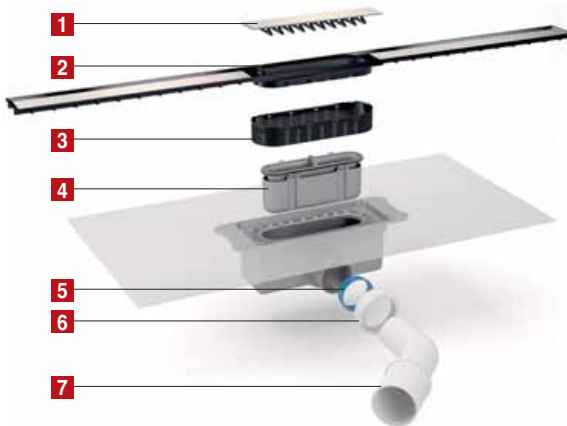
<b>7</b>	<b>14329</b>		1	-	<b>8,26</b>
----------	--------------	--	---	---	-------------



Conjunto tornillos prensatelas.

Conjunto parafusos pressatelas.



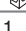

# Linnum®40



Ref.		U/ 	n.º 	€
<b>1</b>	<b>31666</b>	-	-	<b>30,28</b>

Embelezador central con filtro de pelos.

Embelezador central com filtro de cabelos.

	Largo mm Longo mm	Ref.	U/ 	 n.º	€
<b>1+2</b>	350	<b>31667</b>	1	-	<b>43,05</b>
	650	<b>31668</b>	1	-	<b>48,64</b>
	750	<b>31669</b>	1	-	<b>57,72</b>
	850	<b>31670</b>	1	-	<b>60,39</b>
	950	<b>31671</b>	1	-	<b>63,06</b>

Embelezador. Incluye parte central con filtro de pelos.

Embelezador. Contém parte central com filtro de cabelos.

Ref.		U/ 	n.º 	€
<b>3</b>	<b>31665</b>	-	-	<b>2,60</b>

Adaptador extensible. / Adaptador extensível.

<b>4</b>	<b>14330</b>	50 mm	1	-	<b>9,04</b>
----------	--------------	-------	---	---	-------------

	<b>14331</b>	30 mm	1	-	<b>8,71</b>
--	--------------	-------	---	---	-------------

Kit sifón. / Kit sifão.

<b>5</b>	<b>31160</b>		1	-	<b>0,42</b>
----------	--------------	--	---	---	-------------

Junta cónica 11/2" (salida). / Vedação cônica 1 1/2" (saída).

<b>6</b>	<b>31058</b>		1	-	<b>0,96</b>
----------	--------------	--	---	---	-------------

Tuerca 11/2". / Porca 1 1/2".

<b>7</b>	<b>22047</b>	50	A-8		<b>2,22</b>
----------	--------------	----	-----	--	-------------

Codo 45° PP 40/50 mm macho / Curva 45° PP 40/50 mm macho.

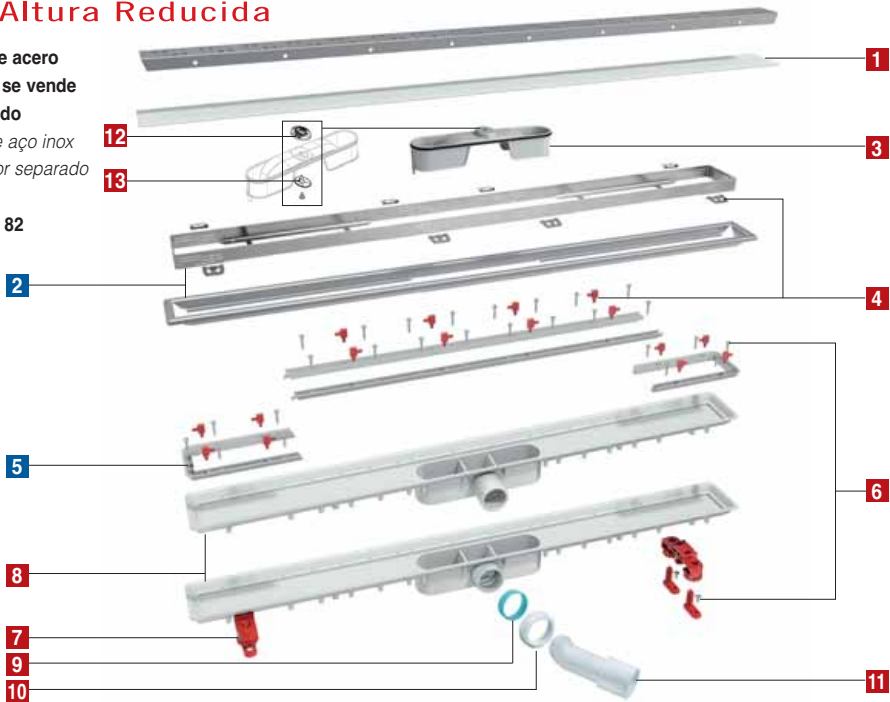
# Linum®

Altura Reducida

La rejilla de acero inoxidable se vende por separado

A grelha de aço inox vendese por separado

Ver página 82



Ref.	U/	n.º	€	
<b>1</b> 31422	1	-	<b>6,80</b>	
Etiqueta adhesiva protección. / Etiqueta adhesiva protecção.				
<b>3</b> 31583	1	-	<b>9,12</b>	
Conjunto sifón. / Conjunto sífão.				
<b>12</b> 31604	10	-	<b>1,39</b>	
Rejilla filtro válvula aireación. / Grelha filtro válvula respiro.				
<b>13</b> 31603	10	-	<b>2,71</b>	
Junta válvula aireación. / Vedação válvula respiro.				
<b>4</b> 31424	Cerco visible	1	4115	<b>5,10</b>
31602	Cerco oculto	10	4115	<b>4,70</b>
Conjunto pines altura. / Conjunto pines altura.				
31478		1	-	<b>4,06</b>
Conjunto distanciadores para modelo Soft. / Conjunto pines para modelo Soft.				
<b>6</b> 31425		1	4115	<b>8,32</b>
Conjunto tornillos y tacos. / Conjunto parafusos e bochas..				
<b>7</b> 31587		1	4114	<b>9,25</b>
Conjunto soportes (sin tornillos) / Conjunto suportes (sem parafusos).				
<b>9</b> 31160		1	-	<b>0,42</b>
Junta cónica 11/2" (salida). / Vedação cónica 1 1/2" (saida).				
<b>10</b> 31058		1	-	<b>0,96</b>
Tuerca 11/2". / Porca 1 1/2".				
<b>11</b> 22047	50	A-8		<b>2,22</b>
Codo 45° PP 40/50 mm macho / Curva 45° PP 40/50 mm macho.				
<b>8</b> No está disponible como repuesto. / Não está disponível como reserva.				
Cuerpo canaleta. / Corpo caleira.				

### ELIJA EL RECAMBIO ADECUADO SEGÚN LA LONGITUD DE LA CANALETA

ESCOLHA A PEÇA ADEQUADA ACORDO COM O CUMPRIMENTO DA CALEIRA

Largo mm Longo mm	Ref.	U/	n.º	€
<b>2</b> 650	<b>31428</b>	1	-	<b>94,01</b>
<b>2</b> 750	<b>31429</b>	1	4923	<b>103,78</b>
<b>2</b> 850	<b>31506</b>	1	-	<b>107,18</b>
<b>2</b> 950	<b>31430</b>	1	-	<b>108,68</b>

Cerco visible superior.

Fence visível superior.

\*(incluye pines)

Largo mm Longo mm	Ref.	U/	n.º	€
<b>2</b> 650	<b>31548</b>	1	-	<b>103,39</b>
<b>2</b> 750	<b>31549</b>	1	-	<b>114,17</b>
<b>2</b> 850	<b>31550</b>	1	-	<b>117,89</b>
<b>2</b> 950	<b>31551</b>	1	-	<b>119,55</b>

Cerco oculto superior.

Fence escondido superior.

\*(incluye pines)

Largo mm Longo mm	Ref.	U/	n.º	€
<b>5</b> 650	<b>31434</b>	1	-	<b>6,46</b>
<b>5</b> 750	<b>31435</b>	1	-	<b>6,84</b>
<b>5</b> 850	<b>31512</b>	1	-	<b>7,44</b>
<b>5</b> 950	<b>31436</b>	1	-	<b>7,74</b>

Conjunto prensatelas (sin tornillos).

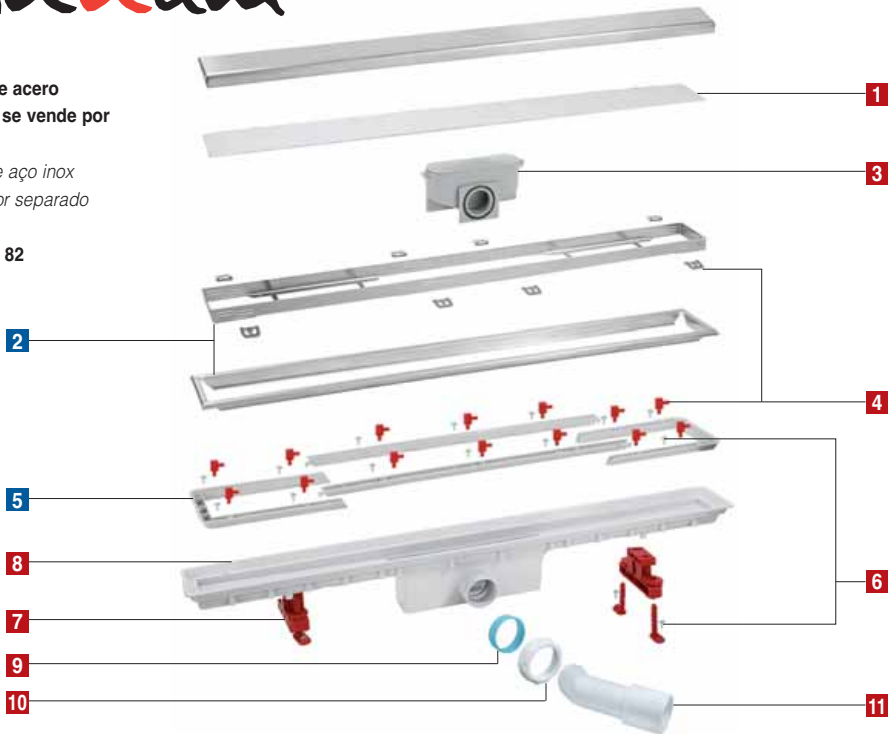
Conjunto pressatelas (sem parafusos).

# Linnum®

La rejilla de acero inoxidable se vende por separado

A grelha de aço inox vendese por separado

Ver página 82



Ref.	U/	n.º	€
<b>1</b> 31422	1	-	6,80
Etiqueta adhesiva protección. / <i>Etiqueta adhesiva protecção.</i>			
<b>3</b> 31423	10	A-1	6,76
Conjunto sifón. / <i>Conjunto sifão.</i>			
<b>4</b> 31424	Cerco visible	1 4115	5,10
31602	Cerco oculto	1 4115	4,70
Conjunto pines altura. / <i>Conjunto pines altura.</i>			
31478	1	-	4,06
Conjunto distanciadores para modelo Soft. / <i>Conjunto pines para modelo Soft.</i>			
<b>6</b> 31425	1	4115	8,32
Conjunto tornillos y tacos. / <i>Conjunto parafusos e bochas.</i>			
<b>7</b> 31426	1	4114	9,25
Conjunto soportes (sin tornillos) / <i>Conjunto suportes (sem parafusos).</i>			
<b>9</b> 31160	1	-	0,42
Junta cónica 11/2" (salida). / <i>Vedação cónica 1 1/2" (saída).</i>			
<b>10</b> 31058	1	-	0,96
Tuerca 11/2". / <i>Porca 1 1/2".</i>			
<b>11</b> 22047	50	A-8	2,22
Codo 45° PP 40/50 mm macho / <i>Curva 45° PP 40/50 mm macho.</i>			
<b>8</b> No está disponible como repuesto. / <i>Não está disponível como reserva.</i>			
Cuerpo canaleta. / <i>Corpo caleira.</i>			

ELIJA EL RECAMBIO ADECUADO SEGÚN LA LONGITUD DE LA CANALETA  
ESCOLHA A PEÇA ADEQUADA ACORDO COM O CUMPRIMENTO DA CALEIRA

Largo mm Longo mm	Ref.	U/	n.º	€
<b>2</b> 350	31504	1	-	79,80
<b>2</b> 550	31505	1	-	89,27
<b>2</b> 650	31428	1	-	94,01
<b>2</b> 750	31429	1	-	103,78
<b>2</b> 850	31506	1	-	107,18
<b>2</b> 950	31430	1	-	108,68
Cerco visible superior. / <i>Fence visível superior.</i> *(incluye pines)				
Largo mm Longo mm	Ref.	U/	n.º	€
<b>2</b> 350	31546	1	-	87,78
<b>2</b> 550	31547	1	-	98,20
<b>2</b> 650	31548	1	-	103,39
<b>2</b> 750	31549	1	-	114,17
<b>2</b> 850	31550	1	-	117,89
<b>2</b> 950	31551	1	-	119,55
Cerco oculto superior. / <i>Fence escondido superior.</i> *(incluye pines)				
Largo mm Longo mm	Ref.	U/	n.º	€
<b>5</b> 350	31510	1	-	5,88
<b>5</b> 550	31511	1	-	6,28
<b>5</b> 650	31434	1	-	6,46
<b>5</b> 750	31435	1	-	6,84
<b>5</b> 850	31512	1	-	7,44
<b>5</b> 950	31436	1	-	7,74
Conjunto prensatelas (sin tornillos). / <i>Conjunto pressatelas (sem parafusos).</i>				



# Linum®

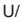

La rejilla de acero inoxidable se vende por separado

A grelha de aço inox vendese por separado



Ver página 82





Ref.	U/ 	 n.º	€
<b>1</b> 31422	1	-	6,80
Etiqueta adhesiva protección. / Etiqueta adesiva protecção.			
<b>3</b> 31440	1	-	3,52
Llave de apriete. / Chave de aperto.			
<b>4</b> 31420	10	A-10	4,74
Conjunto sifón. / Conjunto sífão.			
<b>5</b> 31442	1	-	5,19
Adaptador roscado / Adaptador roscado.			
<b>7</b> 31424	1	4115	5,10
Conjunto pines altura. / Conjunto pines altura.			
31478	1	-	4,06
Conjunto distanciadores para modelo Soft. / Conjunto pines para modelo Soft.			
<b>8</b> No está disponible como repuesto. / Não está disponível como reserva.			
Cuerpo canaleta. / Corpo caleira.			
<b>9</b> 31425	1	-	8,32
Conjunto tornillos y tacos. / Conjunto parafusos e bochas.			

Ref.	U/ 	 n.º	€
<b>10</b> 31426	1	-	9,25
Conjunto soporte (sin tornillos) / Conjunto suportes (sem parafusos).			
<b>11</b> 22047	50	A-8	2,22
Codo 45° PP 40/50 mm macho. / Curva 45° PP 40/50 mm macho.			
<b>12</b> 31443	1	-	5,19
Cuerpo válvula plato ducha con junta. / Corpo válvula base chuveiro com junta.			
<b>13</b> 31160	1	-	0,42
Junta cónica 1 1/2" (salida) / Vedação cónica 1 1/2" (saída).			
<b>14</b> 31058	1	-	0,96
Tuerca 1 1/2". / Porca 1 1/2".			
<b>15</b> 31649	10	A-10	9,84
Brida metálica con tornillos. / Flange metálica com parafusos.			
<b>16</b> 31058	10	A-10	0,96
Conjunto sifón. / Conjunto sífão.			

ELIJA EL RECAMBIO ADECUADO SEGÚN LA LONGITUD DE LA CANALETA / ESCOLHA A PEÇA ADEQUADA ACORDO COM O CUMPRIMENTO DA CALEIRA

Largo mm Longo mm	Ref.	U/ 	 n.º	€
<b>2</b> 350	<b>31507</b>	1	-	79,80
<b>2</b> 550	<b>31508</b>	1	-	89,27
<b>2</b> 650	<b>31431</b>	1	-	94,01
<b>2</b> 750	<b>31432</b>	1	-	103,78
<b>2</b> 850	<b>31509</b>	1	-	107,18
<b>2</b> 950	<b>31433</b>	1	-	108,68

Cerco superior.  
Fence superior.

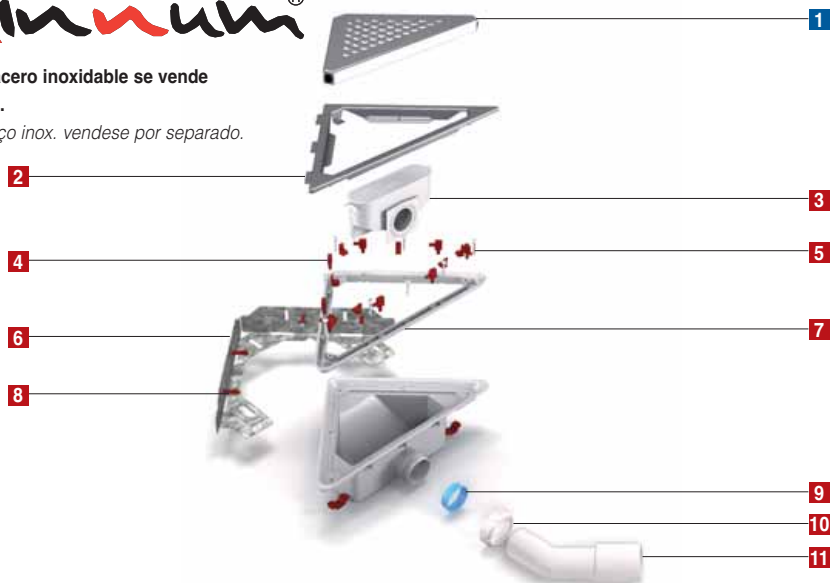
Largo mm Longo mm	Ref.	U/ 	 n.º	€
<b>6</b> 350	<b>31513</b>	1	-	5,88
<b>6</b> 550	<b>31514</b>	1	-	6,28
<b>6</b> 650	<b>31437</b>	1	-	6,46
<b>6</b> 750	<b>31438</b>	1	-	6,83
<b>6</b> 850	<b>31515</b>	1	-	7,44
<b>6</b> 950	<b>31439</b>	1	-	7,74

Conjunto prensatelas (sin tornillos).  
Conjunto pressatelas (sem parafusos).



La rejilla de acero inoxidable se vende por separado.

A grelha de aço inox. vendese por separado.



Ref.	U/	n.º	€
<b>2</b> 31523	10	A-2	36,59
Cercos superior. / Fences superior.			
<b>3</b> 31423	10	A-1	6,76
Conjunto sifón. / Conjunto sifão.			
<b>4</b> 31525	10	A-10	4,66
Conjunto pines altura. / Conjunto pines altura.			
<b>5</b> 31524	1	-	3,59
Conjunto tornillos prensatelas. / Conjunto parafusos pressatelas.			
<b>6</b> 31522	1	-	22,75
Anclaje a pared de acero galvanizado. / Suporte a parede de aço galvanizado.			

Ref.	U/	n.º	€
<b>7</b> 31521	1	-	5,90
Prensatelas / Pressatelas.			
<b>8</b> 31526	50	-	3,13
Conjunto tornillos y tacos. / Conjunto parafusos e bochas.			
<b>9</b> 31160	1	-	0,42
Junta cónica 1 1/2" (salida) / Vedação cônica 1 1/2" (saída).			
<b>10</b> 31058	1	-	0,96
Tuerca de 1 1/2". / Porca 1 1/2".			
<b>11</b> 22047	1	-	2,22
Codo 45° PP 40/50 mm macho. / Curva 45° PP 40/50 mm macho.			

### REJILLAS SUMIDERO TRIANGULAR / GRELHAS SUMIDOURO TRIANGULAR

Modelo	Ref.	U/	n.º	€
<b>1</b> Soft	13390	1	A-10	24,49

Modelo	Ref.	U/	n.º	€
<b>1</b> Square	13391	1	A-10	24,49

Modelo	Ref.	U/	n.º	€
<b>1</b> Elegance	13394	1	A-10	40,17


La rejilla de acero inoxidable se vende por separado.


A grelha de aço inox vendese por separado.




Ref.	U/		n.º	€
<b>2</b> 31523	10		A-2	36,59
Cercos superior. / Fence superior.				
<b>3</b> 31440	1		-	3,52
Llave de apriete. / Chave de aperto.				
<b>4</b> 31420	10		A-10	4,74
Conjunto sifón. / Conjunto sífão.				
<b>5</b> 31241	20		A-1	7,34
Adaptador roscado / Adaptador roscado.				
<b>6</b> 31524	1		-	3,59
Conjunto tornillos presatelas. / Conjunto parafusos pressatelas.				
<b>7</b> 31525	10		A-10	4,80
Conjunto pines altura. / Conjunto pines altura.				
<b>8</b> 31521	1		-	5,90
Presatelas / Pressatelas.				
<b>9</b> 31443	1		-	5,19
Cuerpo válvula plato ducha con junta. / Corpo válvula base chuveiro com junta.				
<b>10</b> 31522	1		-	22,75
Anclaje a pared de acero galvanizado. / Suporte a parede de aço galvanizado.				
<b>11</b> 31160	1		-	0,42
Junta cónica 1 1/2" (salida) / Vedação cônica 1 1/2" (saída).				
<b>12</b> 31058	1		-	0,96
Tuerca de 1 1/2". / Porca 1 1/2".				
<b>13</b> 22047	1		-	2,22
Codo 45° PP 40/50 mm macho. / Curva 45° PP 40/50 mm macho.				
<b>14</b> 31526	50		-	3,13
Conjunto tornillos y tacos. / Conjunto parafusos e bochas.				

### REJILLAS SUMIDERO TRIANGULAR / GRELHAS SUMIDOURO TRIANGULAR

Modelo	Ref.	U/		n.º	€
<b>1</b> Soft	13390	1		A-10	24,49

Modelo	Ref.	U/		n.º	€
<b>1</b> Square	13391	1		A-10	24,49

Modelo	Ref.	U/		n.º	€
<b>1</b> Elegance	13394	1		A-10	40,17



# Camaleon®

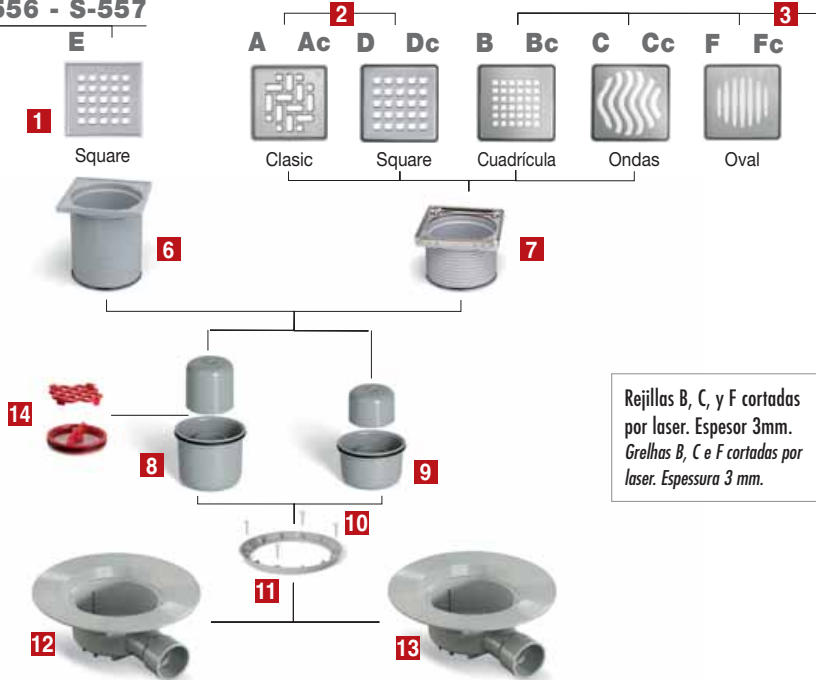
S-429 - S-529 - S-629  
S-555 - S-556 - S-557

S-430 - S-530 - S-630  
S-565 - S-566 - S-567

100  
mm

**A, B, C, D y F:**  
Acero inoxidable satinado  
Aço inox acetinado

**Ac, Bc, Cc, Dc y Fc:**  
Acero inoxidable cromado  
Aço inox cromado



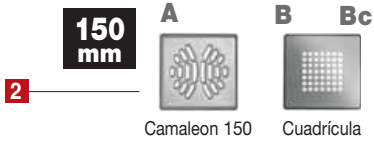
Rejillas B, C, y F cortadas por laser. Espesor 3mm.  
Grelhas B, C e F cortadas por laser. Espessura 3 mm.

Ref.	Rejilla / Grelha	U/	⊠ n.º	€
<b>1</b> 31624	E	50	A-10	2,84
Rejilla de Acero Inoxidable 98 x 98 mm. Square. Grelha Aço Inoxidável 98 x 98 mm. Square.				
<b>2</b> 31494	A	50	A-10	8,32
131494	A Antivandalico	50	A-10	12,36
31495	Ac	50	A-10	17,47
Rejilla de Acero Inoxidable 98 x 98 mm. Clasic. Grelha Aço Inoxidável 98 x 98 mm. Clasic.				
<b>2</b> 31500	D	10	A-10	8,32
31501	Dc	10	A-10	17,47
Rejilla de Acero Inoxidable 98 x 98 mm. Square. Grelha Aço Inoxidável 98 x 98 mm. Square.				
<b>3</b> 31496	B	10	A-10	34,57
31497	Bc	10	A-10	39,42
Rejilla de Acero Inoxidable 98 x 98 mm. Cuadrícula (corte laser). Grelha Aço Inoxidável 98 x 98 mm. Cuadrícula (cortada laser).				
<b>3</b> 31498	C	10	A-10	34,57
31499	Cc	10	A-10	39,42
Rejilla de Acero Inoxidable 98 x 98 mm. Ondas (corte laser). Grelha Aço Inoxidável 98 x 98 mm. Ondas (cortada laser).				
<b>3</b> 31664	F	10	A-10	34,57
31663	Fc	10	A-10	39,42
Rejilla de Acero Inoxidable 98 x 98 mm. Oval (corte laser). Grelha Aço Inoxidável 98 x 98 mm. Oval (cortada laser).				
<b>7</b> 31502	Ac. inox.	10	A-10	20,01
31503	Ac. inox. Cromo	10	A-10	21,29
Extensible con cerco. / Extensível.				

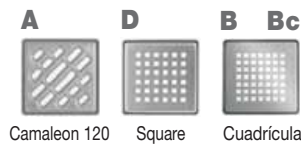
Ref.	U/	⊠ n.º	€
<b>6</b> 31405	10	A-11	4,01
Extensible acabado gris. / Extensível acabamento cinza.			
<b>8</b> 31298	10	A-2	4,20
Cuerpo de sifón 50 mm con campana y junta. Corpo de sifão 50 mm com campânula e junta.			
<b>9</b> 31463	10	A-1	4,16
Cuerpo de sifón 30 mm con campana y junta. Corpo de sifão 30 mm com campânula e junta.			
<b>10</b> 31460	10	4114	1,42
Tornillo de acero Inoxidable (4 unidades). Parafuso aço inoxidável (4 unidades).			
<b>11</b> 31332	5	A-10	1,48
Arillo prensatelas. / Anell de pressão.			
<b>12</b> 31461	10	A-8	19,09
Cuerpo sumidero. Salida horizontal Ø 40 M/40 H. Corpo caixa. Saída horizontal Ø 40 M/40 F.			
<b>13</b> 31462	10	-	19,09
Cuerpo sumidero. Salida horizontal Ø 40 M/50 H. Corpo caixa. Saída horizontal Ø 40 M/50 M.			
<b>14</b> 31640	10	4112	5,62
Kit sistema DUAL sifón seco y filtro de pelos. Kit Sistema DUAL sifão seco e filtro de cabelos.			

# Camaleon®

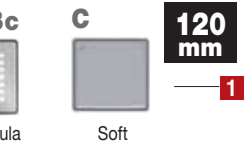
S-550 - S-551 - S-552



S-520 - S-521 - S-522




S-537



**A, B y C:** Acero inoxidable satinado  
Aço inox acetinado

**Bc:** Acero inoxidable cromado  
Aço inox cromado

Rejillas B cortadas por laser.  
Espesor 3 mm.  
Grelhas B cortadas por laser.  
Espessura 3 mm.

Ref.	Rejilla / Grelha	U/	 n.º	€
<b>1</b> 31447	A	10	A-10	11,55
131447	A Antivandalico	10	A-10	16,02
31485	B	10	A-10	52,08
31486	Bc	10	A-10	62,01
31417*	C	10	A-10	13,20
31614	D	10	A-10	11,60
31615	Dc	10	A-10	26,28

Rejilla de Acero Inoxidable 112 x 112 mm.  
Grelha aço.inox. 112 x 112 mm.


\* Incluye distanciadores / Inclui pines

<b>2</b> 31448	A	10	A-10	13,87
131448	A Antivandalico	10	A-10	17,98
31487	B	10	A-10	62,72
31488	Bc	10	A-10	81,00

Rejilla de Acero Inoxidable 142 x 142 mm.  
Grelha aço.inox. 142 x 142 mm.

<b>3</b> 31449	Ac. inox.	10	A-9	17,90
<b>3 Soft</b> 31419	Soft	10	A-9	20,29
31492	Cromo	10	A-9	25,26

Alargadera con embellecedor de Acero Inoxidable. 120 x 120 mm.  
Extensível com embelezador aço inoxidável. 120 x 120 mm.

Ref.		U/	 n.º	€
<b>4</b> 31450	Ac. inox.	10	A-9	17,90
31493	Cromo	10	A-9	25,26

Alargadera con embellecedor de Acero Inoxidable. 150 x 150 mm.  
Extensível com embelezador aço inoxidável. 150 x 150 mm.

<b>5</b> 31451		10	A-2	3,59
----------------	--	----	-----	------

Cuerpo de sifón con campana, junta y asa.  
Corpo de sião com campânula junta e pega.

<b>6</b> 31453		10	A114	1,39
----------------	--	----	------	------

Tomillo de acero Inoxidable (6 unidades). / Parafuso aço inoxidável (6 unidades).

<b>7</b> 31452		10	A-1	3,82
----------------	--	----	-----	------

Arillo prensatelas. / Anell de pressão.

<b>8</b> 31454		10	A-9	19,68
----------------	--	----	-----	-------

Cuerpo sumidero. Salida horizontal Ø 40/50 mm.  
Corpo caixa saída horizontal Ø 40/50 mm (M).

<b>9</b> 31455		10	A-9	19,68
----------------	--	----	-----	-------

Cuerpo sumidero. Salida vertical Ø 50 mm.  
Corpo caixa saída vertical Ø 50 mm (M).

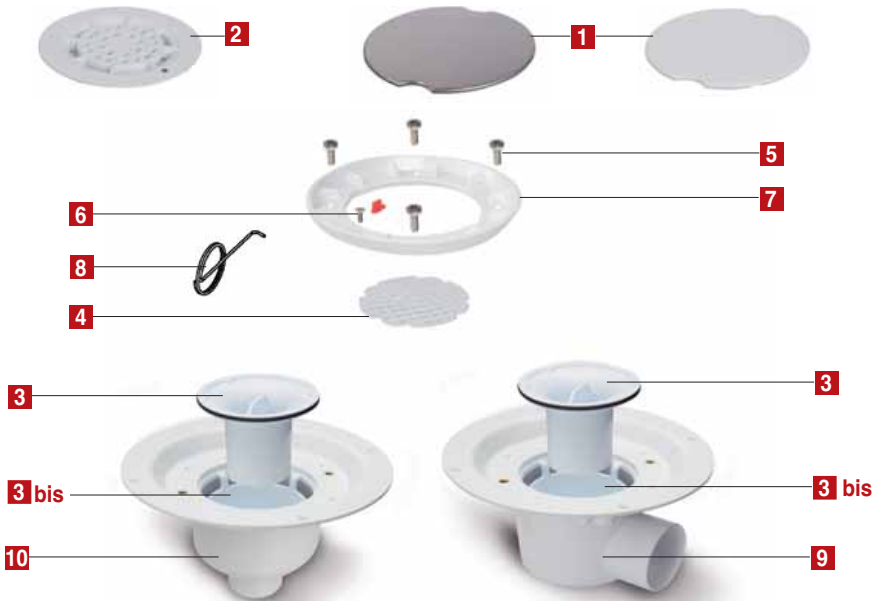
<b>10</b> 31418		1	-	1,14
-----------------	--	---	---	------

Conjunto distanciadores para modelo Soft. / Conjunto pines para modelo Soft.

<b>11</b> 31640		10	A-1	5,62
-----------------	--	----	-----	------

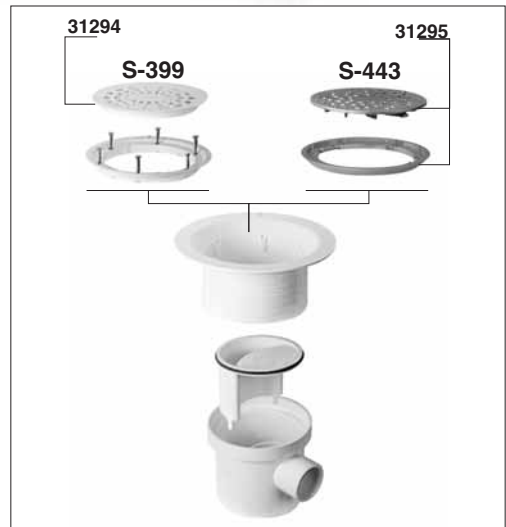
Kit sistema DUAL sifón seco y filtro de pelos.  
Kit Sistema DUAL sião seco e filtro de cabelos.

# camaleon plus



Ref.	Acabado Acabamento	U/ U	n.º n.º	€
<b>1</b>	<b>31588</b> ABS Blanco	10	A-1	<b>11,89</b>
	<b>31589</b> Ac. inox.	10	A-1	<b>24,41</b>
Embelezador Ø161 mm. / Embelezador Ø161mm.				
<b>2</b>	<b>31590</b> ABS Blanco	10	A-1	<b>10,73</b>
Rejilla Ø161 mm. / Greiha Ø161mm.				
<b>3</b>	<b>31591</b>	10	A-1	<b>4,82</b>
Sifón con junta. / Sifão com junta.				
<b>3 bis</b>	<b>31600</b>	10	A-2	<b>4,99</b>
Campana para Sifón. / Campânula do sifão				
<b>4</b>	<b>31593</b>	10	A-10	<b>0,98</b>
Filtro extraíble. / Filtro extraível.				
<b>5</b>	<b>31594</b>	10	4114	<b>5,20</b>
Tornillo de acero Inoxidable (4 unidades) para presatelas. Parafuso aço inoxidável (4 unidades) para presatelas.				
<b>6</b>	<b>31595</b>	10	4114	<b>3,00</b>
Tornillo de acero Inoxidable antivandálico y pin de bloqueo para tapa y rejilla. Parafuso aço inoxidável antivandálico e pin de bloqueio para tampa e greiha.				
<b>7</b>	<b>31597</b>	10	A-1	<b>2,20</b>
Anillo presatelas. / Anell de pressão.				
<b>8</b>	<b>31599</b>	10	A-10	<b>2,36</b>
Llave desmontaje rejilla/embelezador. Chave desmontagem greiha/embelezador.				
<b>9</b>	<b>31654</b>	10	A-1	<b>46,14</b>
Cuerpo sumidero salida horizontal. Corpo caixa saída horizontal.				
<b>10</b>	<b>31655</b>	10	A-9	<b>46,14</b>
Cuerpo sumidero salida vertical. Corpo caixa saída vertical.				

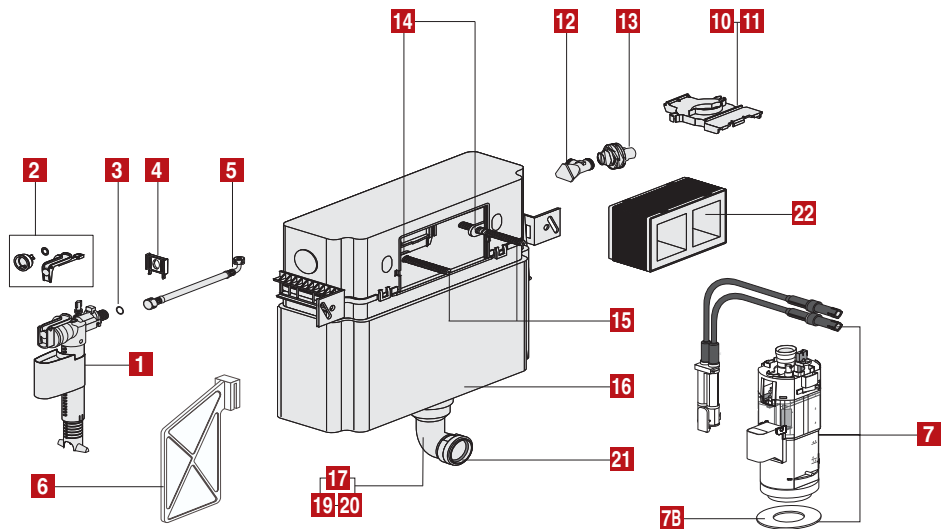
## Modelos anteriores a 2013



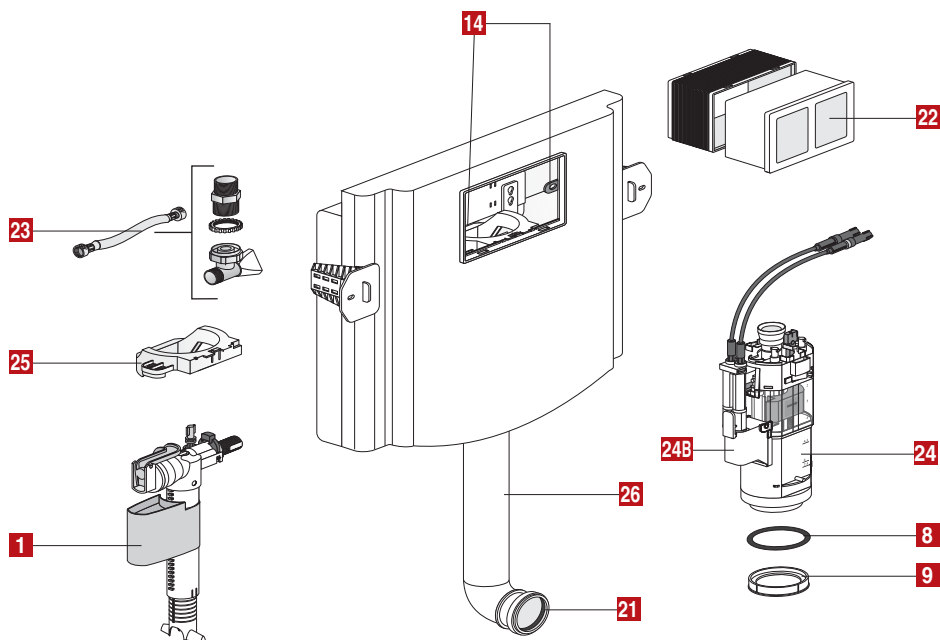
## Modelos anteriores a 2013

Rejilla / Grelha	Ref.	U/ U	n.º n.º	€
Ø125	<b>31295</b>	10	A-2	<b>181,78</b>
Rejilla metálica para sumidero suelo vinílico, con cerco y tornillos S-443. Grelha metálica para sumidouro base com revestimento vinílico, com aro e parafusos. S-443				
Ø125	<b>31294</b>	10	A-1	<b>34,38</b>
Rejilla para sumidero suelo vinílico PVC blanco, con cerco y tornillos S-399. Grelha PVC branco para sumidouro base com revestimento vinílico, com aro e parafusos. S-399.				

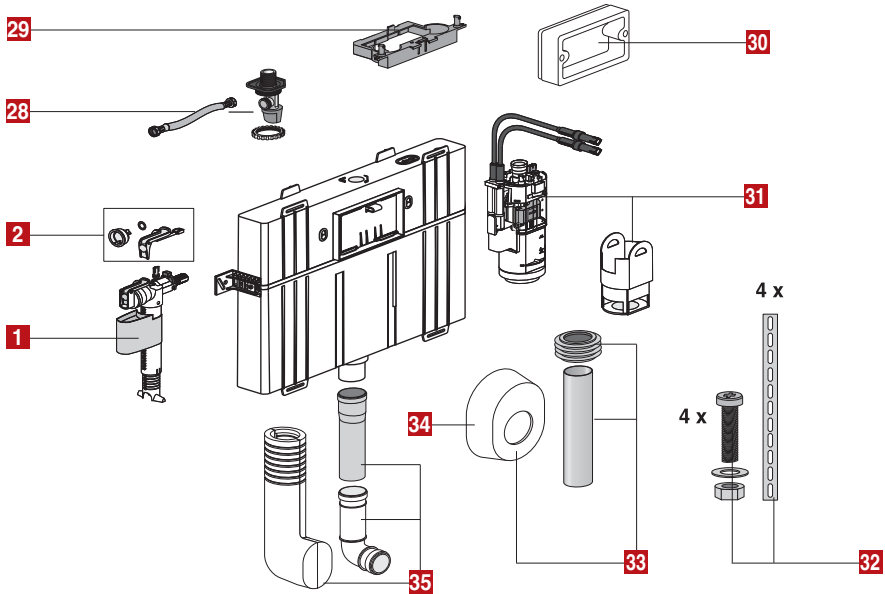
**S-995N / S-982N / S-980C**



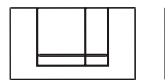
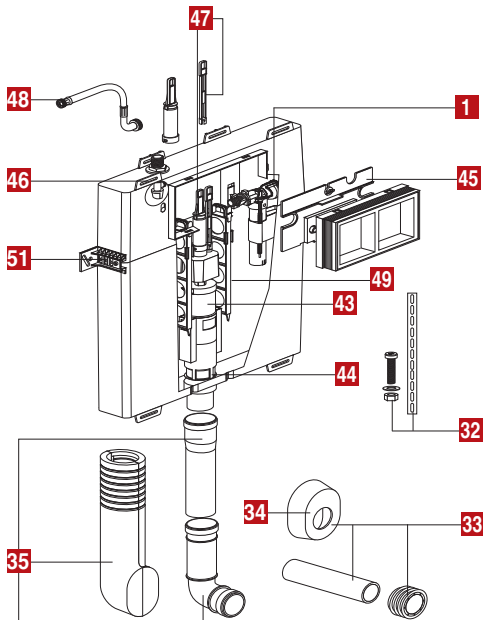
**S-998 / S-999**



**S-806 / S-800**

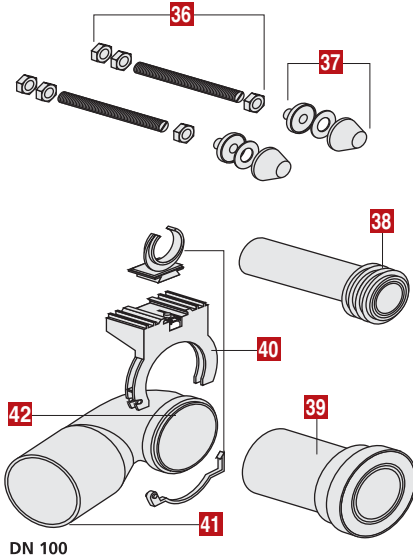




**S-800 / ACCI. LEVAS (Descatalogada)**



Ref.	Acabado / Acabamento	U/	n.º	€
23231	Blanco / Branco	1	-	22,59
23232	Cromo satinado / Cromo acetinado	1	-	44,06
23233	Cromo brillo / Cromo briho	1	-	47,37

Placa de mando doble descarga. / Placa de comando dupla descarga.

**CONEXIÓN CON INODORO**  
**CONEXÃO A SANITA**

**REPUESTOS PARA CISTERNAS**
**PEÇAS DE SUBSTITUIÇÃO PARA AUTOCLISMOS**

Ref.	U/ 	 n.º	€
<b>1</b> 23300	10	A-8	14,78
Grifo flotador. / Torneira bóia.			
<b>2</b> 31636	1	-	8,67
Conjunto cierre grifo flotador. / Conjunto fecho torneira bóia.			
<b>3</b> 31394	1	-	1,55
Junta cónica para latiguillo (Ø 8x1,5). / Protector torneira bóia (Ø 8x1,5).			
<b>4</b> 31372	1	-	2,59
Soporte grifo flotador. / Soporte torneira bóia.			
<b>5</b> 31373	1	-	12,34
Latiguillo con juntas 3/8". / Mangueira com vedações 3/8".			
<b>6</b> 31393	1	-	5,16
Protector grifo flotador. / Protector torneira bóia.			
<b>7</b> 31369	1	A-1	35,45
Mecanismo descarga. (Incluye cables) / Mecanismo de descarga.			
<b>7B</b> 31641	-	-	2,53
Junta mecanismo descarga Ø 31x64x2,8. / Vedação mecanismo de descarga Ø 31x64x2,8.			
<b>8</b> 31535	1	-	0,93
Junta cónica Ø 55x5. / Vedação cónica Ø 55x5.			
<b>9</b> 31536	1	-	2,60
Reductor de descarga. / Reductor da descarga.			
<b>10</b> 31456	1	4112	2,79
Bloqueo mecanismo descarga S-980C. / Bloqueio mecanismo descarga S-980C.			

Ref.	U/ 	 n.º	€
<b>11</b> 31375	1	4112	2,59
Bloqueo mecanismo descarga S-995N - S-982N. Bloqueio mecanismo descarga S-995N - S-982N.			
<b>12</b> 31371	1	-	9,52
Llave de alimentación (en escuadra) 1/2". Chave de alimentação (em esquadro) 1/2".			
<b>13</b> 31370	1	-	15,43
Conexión roscada para suministro de agua. Conexão roscada para abastecimento de água.			
<b>14</b> 31392	1	-	1,55
Soporte tornillos sujeción placa mando. Suporte parafusos sujeção placa comando.			
<b>15</b> 31374	1	-	2,59
Tornillos sujeción placa (2 uds.). / Parafusos fixação placa (2 unds.)			
<b>16</b> 31380	1	-	1,68
Junta tórica tubo descarga (Ø 49x6). / Oring tubagem descarga (Ø 49x6).			
<b>17</b> 31384	1	-	9,01
Tubo descarga (cisterna 820 mm). / Tubagem descarga (autoclismo 820 mm)			
<b>19</b> 31382	1	-	8,24
Tubo descarga (cisterna 1.185 mm). / Tubagem descarga (autoclismo 1.185 mm)			
<b>20</b> 31630	1	-	9,34
Tubo descarga para S-980C. / Tubagem descarga para S-980C.			
<b>21</b> 31381	1	-	1,55
Junta labiada tubo descarga (Ø45). Vedação facetada tubagem descarga (Ø 45).			
<b>22</b> 31376	1	-	10,34
Protector para alicatado con tapa. Proteção para colocação ladrilho cerâmico com tampa.			
<b>23</b> 31610	INEO 1	-	30,00
Latiguillo con juntas + Llave de alimentación en escuadra r. 1/2 / Mangueira com vedações + Chave de alimentação (em esquadro) 1/2"			
<b>24</b> 31608	INEO 1	A-1	36,15
Mecanismo descarga. (Incluye cables) / Mecanismo de descarga.			
<b>24B</b> 31641	INEO -	-	2,53
Junta mecanismo descarga. / Vedação mecanismo de descarga.			
<b>25</b> 31609	INEO 1	-	9,68
Pin bloqueo soporte cisterna. / Pin bloqueio suporte autoclismo.			
<b>26</b> 31631	INEO 1	-	9,34
Tubo descarga. / Tubagem descarga.			
<b>28</b> 31635	INEO 8cm 1	-	14,70
Latiguillo con juntas + Llave de alimentación en escuadra r. 1/2 / Mangueira com vedações + Chave de alimentação (em esquadro) 1/2"			
<b>29</b> 31633	INEO 8cm 1	4112	2,70
Bloqueo mecanismo descarga. / Bloqueio mecanismo descarga.			
<b>30</b> 31638	INEO 8cm 1	A-10	8,88
Protector para alicatado. / Proteção para colocação ladrilho cerâmico.			
<b>31</b> 31637	INEO 8cm 1	A-2	37,11
Mecanismo descarga. (Incluye cables). / Mecanismo de descarga.			
<b>32</b> 31368	1	A-10	15,43
Conjunto de fijación. / Conjunto de fixação.			
<b>33</b> 31364	1	A-2	10,34
<b>31365</b>	Cromo / Cromo 1	A-2	30,87
Alargadera horizontal tubo descarga. / Alongador horizontal tubo descarga.			

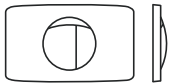
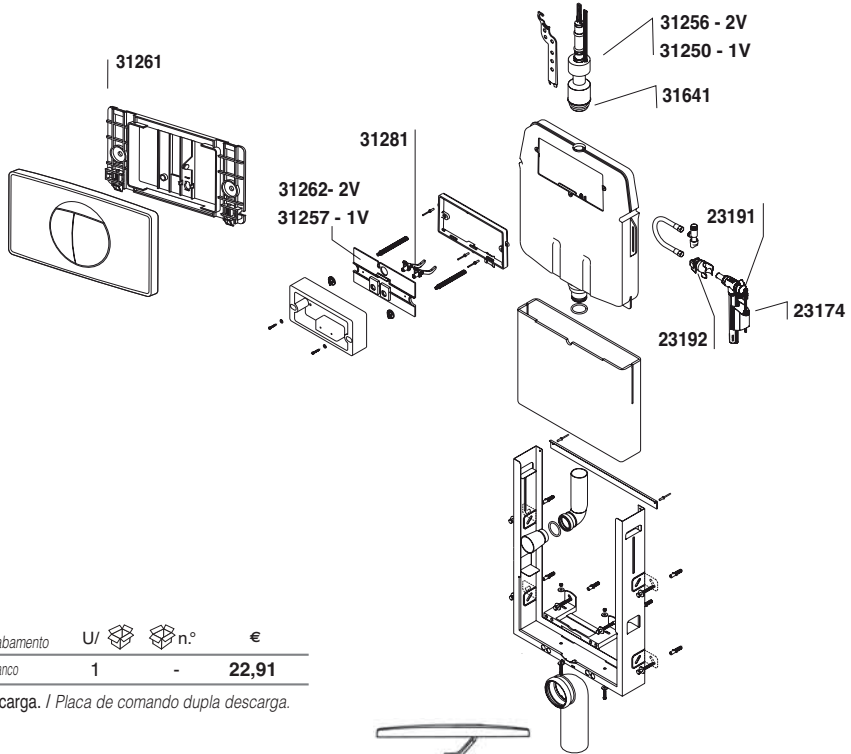
## REPUESTOS PARA CISTERNAS

## PEÇAS DE SUBSTITUIÇÃO PARA AUTOCLISMOS

Ref.		U/ 	 n.º	€
<b>34</b>	<b>31366</b> Blanco / Branco	1	-	<b>5,18</b>
	<b>31367</b> Cromo / Cromo	1	-	<b>9,79</b>
Plafón embellecedor. / <i>Espleho embelezador.</i>				
<b>35</b>	<b>31363</b>	1	A-2	<b>15,43</b>
Codo de descarga con alargadera y protección. / <i>Codo de descarga com alongadore proteção.</i>				
<b>36</b>	<b>31389</b>	1	-	<b>7,76</b>
Tornillos sujeción inodoro suspendido M12. / <i>Parafusos sujeção sanita suspensa M12.</i>				
<b>37</b>	<b>31390</b>	1	4115	<b>3,61</b>
Embelezadores tornillos sujeción inodoro. / <i>Embelezadores parafusos sujeção sanita.</i>				
<b>38</b>	<b>31388</b>	1	A-10	<b>5,13</b>
Alargadera horizontal tubo descarga. / <i>Alongador horizontal tubo descarga.</i>				
<b>39</b>	<b>31387</b>	1	A-1	<b>12,83</b>
Manguito inodoro Ø 90 mm. / <i>Calção sanita Ø 90 mm.</i>				
<b>40</b>	<b>31385</b>	1	-	<b>6,67</b>
Fijación codo evacuación Ø 90mm. / <i>Fisação curva evacuação.</i>				
<b>41</b>	<b>31386</b>	1	A-2	<b>12,83</b>
Curva evacuación 90°. / <i>Curva evacuação 90° - DN90/DN100.</i>				
<b>42</b>	<b>31639</b>	1	4114	<b>1,53</b>
Junta curva evacuación 90°. / <i>Vedação curva evacuação 90° - DN90/DN100.</i>				

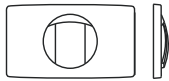
Ref.		U/ 	 n.º	€
<b>43</b>	<b>31354</b> ACCI. LEVAS	1	A-2	<b>14,42</b>
Mecanismo descarga S-800. / <i>Mecanismo de descarga S-800.</i>				
<b>44</b>	<b>31355</b> ACCI. LEVAS	1	-	<b>2,06</b>
Junta inferior mecanismo descarga / <i>Vedação inferior mecanismo descarga. (Ø20,3xØ50,5x2,8)</i>				
<b>45</b>	<b>31356</b> ACCI. LEVAS	1	A-1	<b>7,73</b>
Placa actuador con tornillo operación. / <i>Placa actuador com parafuso operação.</i>				
<b>46</b>	<b>31357</b> ACCI. LEVAS	1	-	<b>9,52</b>
Llave de alimentación (en escuadra) 1/2". / <i>Chave de alimentação (em esquadro) 1/2".</i>				
<b>47</b>	<b>31358</b> ACCI. LEVAS	1	4113	<b>2,59</b>
Rebosadero. / <i>Respiro.</i>				
<b>48</b>	<b>31359</b> ACCI. LEVAS	1	4113	<b>11,83</b>
Latiguillo con juntas 3/8". / <i>Manguera com vedações 3/8".</i>				
<b>49</b>	<b>31360</b> ACCI. LEVAS	1	4762	<b>2,59</b>
Fijación mecanismo descarga. / <i>Fixação mecanismo descarga.</i>				
<b>51</b>	<b>31362</b> ACCI. LEVAS	1	-	<b>6,18</b>
Soportes a pared (2 uds.) / <i>Suportes a parede (2 uds.)</i>				

**S-340 Y S-405 - ACCIONAMIENTO POR LEVAS**  
**(Descatalogadas)**



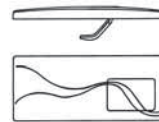
Ref.	Acabado / Acabamento	U/	n.º	€
<b>23183</b>	Blanco / Branco	1	-	<b>22,91</b>

Placa de mando doble descarga. / Placa de comando dupla descarga.



Ref.	Acabado / Acabamento	U/	n.º	€
<b>23171</b>	Blanco. ANTIVANDALICA	1	-	<b>7,58</b>

Placa de mando descarga única. / Placa de comando descarga unica.



Ref.	Acabado / Acabamento	U/	n.º	€
<b>23141</b>	Blanco / Branco	1	-	<b>40,23</b>

Placa de mando superior para S-982 y S-603.  
 Placa de comando superior para S-982 e S-603.

**1 VOLUMEN**

Ref.	U/	n.º	€
<b>31250</b>	1	A-10	<b>13,49</b>
Mecanismo de descarga. / Mecanismo de descarga.			
<b>31641</b>	1	A-10	<b>2,53</b>
Junta mecanismo de descarga. / Vedação mecanismo de descarga.			
<b>23174</b>	10	A-11	<b>13,73</b>
Grifo flotador. (necesario adaptador 23192) / Torneira bóia. (Necessário adaptador 23192).			
<b>23192</b>	20	A-1	<b>1,73</b>
Adaptador grifo flotador. / Adaptador torneira.			
<b>23191</b>	20	A-10	<b>2,87</b>
Junta grifo flotador. / Vedação torneira bóia.			
<b>31257</b>	6	A-2	<b>10,71</b>

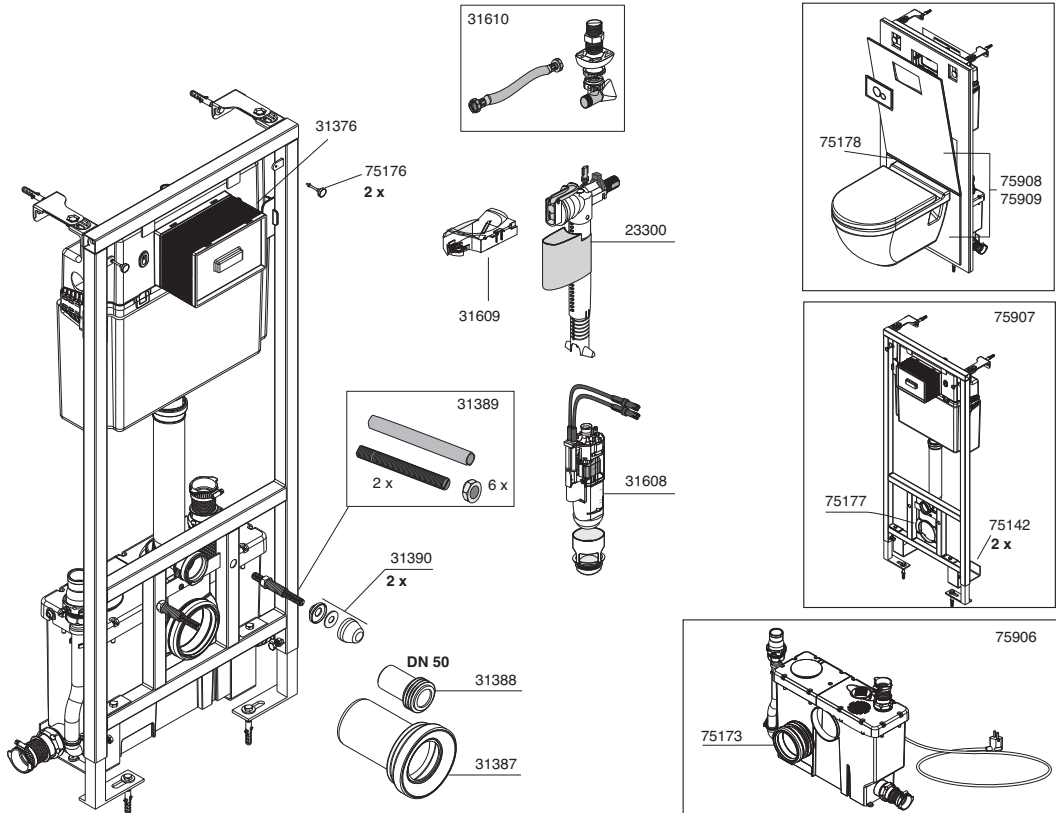
Placa bisagra. / Placa dobradiça.

**2 VOLUMENES**

Ref.	U/	n.º	€
<b>31256</b>	5	A-2	<b>13,46</b>
Mecanismo de descarga. / Mecanismo de descarga.			
<b>31641</b>	50	A-10	<b>1,51</b>
Junta mecanismo de descarga. / Vedação mecanismo de descarga.			
<b>23174</b>	10	A-11	<b>13,73</b>
Grifo flotador. / Torneira bóia.			
<b>23191</b>	20	A-10	<b>2,87</b>
Junta grifo flotador. / Vedação torneira bóia.			
<b>31262</b>	6	A-2	<b>10,34</b>
Placa bisagra. / Placa dobradiça.			
<b>31261</b>	50	A-2	<b>9,68</b>
Placa sujeción. / Placa fixadora.			
<b>31281</b>	10	A-10	<b>5,19</b>

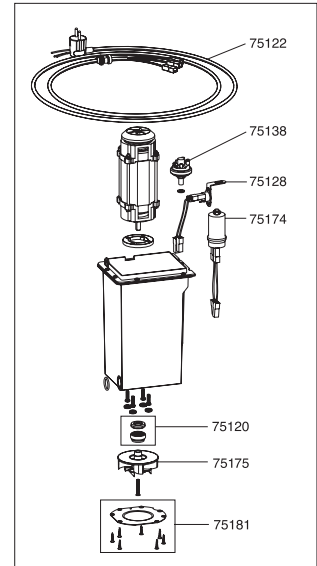
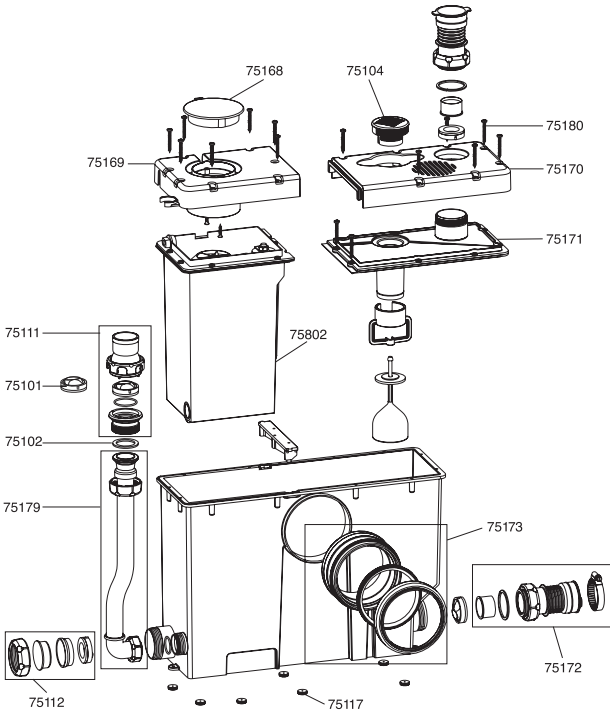
Levas placa mando. / Manipulos para placa de comando.







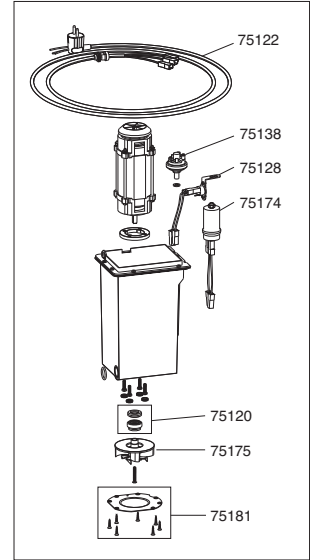
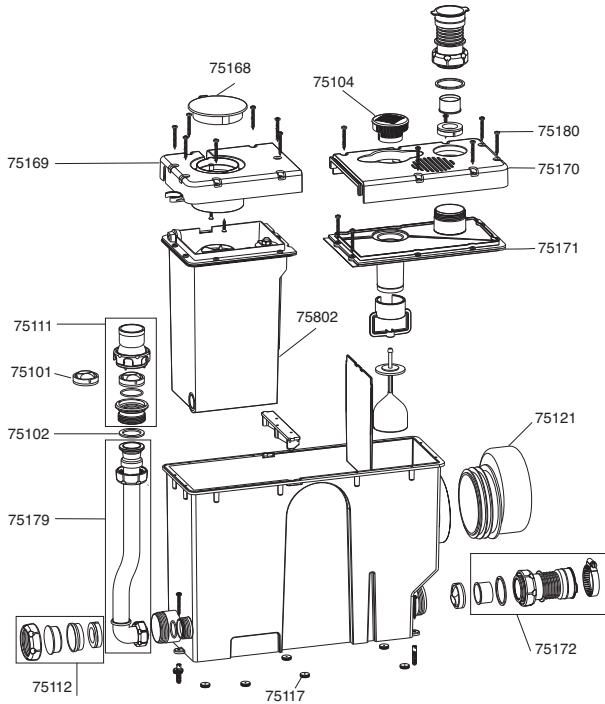
Ref.	U/ 	Caixa n.º	€
<b>31608</b>	1	A-1	<b>36,15</b>
Mecanismo descarga. (Incluye cables). / Mecanismo de descarga. (inclui cabos).			
<b>31610</b>	1	-	<b>30,00</b>
Llave de alimentación 1/2". / Chave de alimentação 1/2".			
<b>31609</b>	1	4112	<b>9,68</b>
Bloqueo mecanismo descarga. / Bloqueio mecanismo descarga.			
<b>23300</b>	10	A-8	<b>14,78</b>
Grifo flotador. / Tomeira bóia.			
<b>31376</b>	1	-	<b>10,34</b>
Protector para alcatado con tapa. / Proteção para colocação ladrinho cerâmico com tampa.			
<b>75173</b>	1	-	<b>21,94</b>
Conexión manguito inodoro Ø 90 mm. / União calção sanita Ø 90 mm.			
<b>31387</b>	1	A-1	<b>12,83</b>
Manguito inodoro Ø 90 mm. / Calção sanita Ø 90 mm.			
<b>75176</b>	1	-	<b>31,33</b>
Conjunto ventosas magnéticas. / Conjunto ventosas magnéticas.			
<b>31388</b>	1	A-10	<b>5,13</b>
Alargadera horizontal tubo descarga. / Alongador horizontal tubo descarga.			
<b>31389</b>	1	-	<b>7,76</b>
Tornillos sujeción inodoro suspendido M12. / Parafusos sujeção sanita suspensa M12.			

Ref.	U/ 	Caixa n.º	€
<b>31390</b>	1	4115	<b>3,61</b>
Embelezadores tornillos sujeción inodoro. / Embelezadores parafusos sujeção sanita.			
<b>75177</b>	1	-	<b>8,24</b>
Conjunto sujeción codo evacuación. / Conjunto sujeção curva evacuação.			
<b>75178</b>	1	A-11	<b>8,89</b>
Perfil ac.inox. placa frontal Ciclon CC. / Perfil aço inox. placa frontal Ciclon CC.			
<b>75908</b>	1	4961	<b>395,01</b>
Placa frontal cristal BLANCO. / Placa frontal vidro BRANCO. No incluye ventosas. / Ventosas não fornecidas.			
<b>75909</b>	1	4961	<b>395,01</b>
Placa frontal cristal NEGRO. / Placa frontal vidro NEGRO. No incluye ventosas. / Ventosas não fornecidas.			
<b>75142</b>	1	-	<b>39,71</b>
Soporte inferior bastidor triturador. / Suporte inferior.			
<b>75906</b>	1	-	<b>639,81</b>
Repuesto triturador completo. / Peça de substituição bastidor autoclismo.			
<b>75907</b>	1	-	<b>274,50</b>
Repuesto cisterna completa. / Peça de substituição autoclismo completo.			





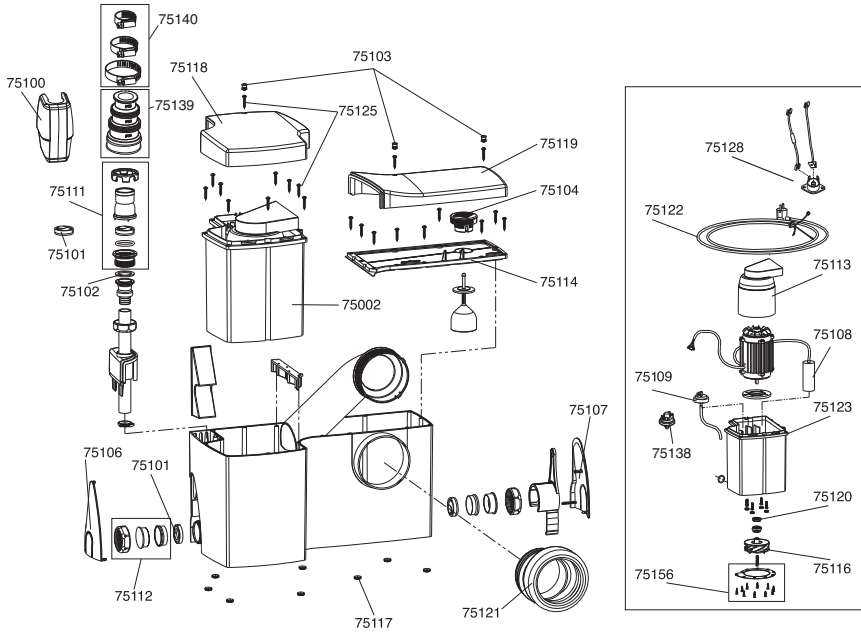
Ref.	U/ 	n.º 	€
<b>75802</b>	-	-	<b>384,42</b>
Conjunto caset Ciclon CC. / Cassete Ciclón CC.			
<b>75168</b>	-	-	<b>3,25</b>
Embelezador circular Ciclon CC. / Embelezador circular Ciclón CC.			
<b>75101</b>	-	-	<b>0,84</b>
Junta Válvula antiretorno. / Vedante da válvula de retenção.			
<b>75102</b>	-	-	<b>0,34</b>
Junta plana v. antiretorno. / Vedante plano da válvula de retenção.			
<b>75172</b>	1	-	<b>5,51</b>
Conjunto manguito flexible conexión auxiliar. / Conjunto manga flexível união auxiliar.			
<b>75104</b>	-	-	<b>2,31</b>
Cartucho carbon activo. / Depósito de carvão activo.			
<b>75174</b>	-	-	<b>17,77</b>
Condensador Ciclon CC. / Condensador Ciclón CC.			
<b>75179</b>	1	-	<b>8,54</b>
Tubo impulsión Ciclon CC. / Tubo saída Ciclón CC.			
<b>75111</b>	-	-	<b>5,48</b>
Conjunto válvula antiretorno. / Jogo da válvula de retenção saída.			
<b>75112</b>	-	-	<b>2,69</b>
Tapón cierre lateral. / Jogo da tampa lateral.			
<b>75171</b>	-	-	<b>9,75</b>
Tapa estancia cuerpo con junta. / Tampa do corpo com vedante.			
<b>75175</b>	-	-	<b>39,27</b>
Rotor. / Rotor.			

Ref.	U/ 	n.º 	€
<b>75117</b>	-	-	<b>1,30</b>
Juego topes cuerpo inferior. / Jogo do batentes inferiores do corpo.			
<b>75169</b>	-	-	<b>8,30</b>
Tapa superior caset Ciclon CC. / Tampa decorativa cassette Ciclón CC.			
<b>75170</b>	-	-	<b>8,85</b>
Tapa superior cuerpo Ciclon CC. / Tampa decorativa corpo Ciclón CC.			
<b>75120</b>	-	-	<b>42,27</b>
Cierre cerámico. / Fecho cerâmico.			
<b>75173</b>	1	-	<b>21,94</b>
Manguito inodoro. / Manga de ligação à sanita.			
<b>75122</b>	-	-	<b>23,12</b>
Cable con enchufe. / Cabo de três fios com vedante.			
<b>75138</b>	-	-	<b>72,38</b>
Presostato roscado. / Interruptor de pressão roscado.			
<b>75180</b>	-	-	<b>1,39</b>
Tornillo tapas exterior Ciclon CC. / Parafuso tapas exterior Ciclón CC.			
<b>75128</b>	-	-	<b>27,69</b>
Kit TRIAC. / Kit TRIAC.			
<b>75181</b>	-	-	<b>33,38</b>
Conjunto cuchilla exterior. / Conjunto cortadora exterior.			



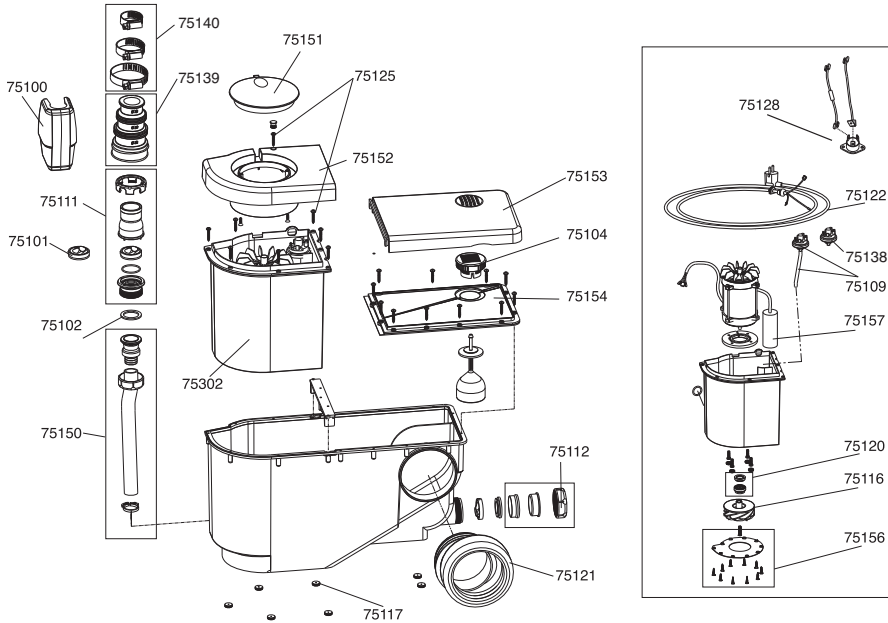
Ref.	U/ 	 n.º	€
<b>75802</b>	-	-	<b>384,42</b>
Conjunto caset Ciclon CS. / Cassete Ciclón CS.			
<b>75168</b>	-	-	<b>3,25</b>
Embelezador circular Ciclon CS. / Embelezador circular Ciclón CS.			
<b>75101</b>	-	-	<b>0,84</b>
Junta Válvula antiretorno. / Vedante da válvula de retenção.			
<b>75102</b>	-	-	<b>0,34</b>
Junta plana v. antiretorno. / Vedante plano da válvula de retenção.			
<b>75172</b>	1	-	<b>5,51</b>
Conjunto manguito flexible conexión auxiliar. / Conjunto manga flexível união auxiliar.			
<b>75104</b>	-	-	<b>2,31</b>
Cartucho carbon activo. / Depósito de carvão activo.			
<b>75174</b>	-	-	<b>17,77</b>
Condensador Ciclon CS. / Condensador Ciclón CS.			
<b>75179</b>	1	-	<b>8,54</b>
Tubo impulsión Ciclon CS. / Tuba saída Ciclón CS.			
<b>75111</b>	-	-	<b>5,48</b>
Conjunto válvula antiretorno. / Jogo da válvula de retenção saída.			
<b>75112</b>	-	-	<b>2,69</b>
Tapón cierre lateral. / Jogo da tampão laterais.			
<b>75171</b>	-	-	<b>9,75</b>
Tapa estancia cuerpo con junta. / Tapa do corpo com vedante.			
<b>75175</b>	-	-	<b>39,27</b>
Rotor. / Rotor.			

Ref.	U/ 	 n.º	€
<b>75117</b>	-	-	<b>1,30</b>
Juego topes cuerpo inferior. / Jogo do batentes inferiores do corpo.			
<b>75169</b>	-	-	<b>8,30</b>
Tapa superior caset Ciclon CS. / Tampa decorativa cassette Ciclón CS.			
<b>75170</b>	-	-	<b>8,85</b>
Tapa superior cuerpo Ciclon CS. / Tampa decorativa corpo Ciclón CS.			
<b>75120</b>	-	-	<b>42,27</b>
Cierre cerámico. / Fecho cerâmico.			
<b>75121</b>	-	-	<b>11,98</b>
Manguito inodoro. / Manga de ligação à sanita.			
<b>75122</b>	-	-	<b>23,12</b>
Cable con enchufe. / Cabo de três fios com vedante.			
<b>75138</b>	-	-	<b>72,38</b>
Presostato roscado. / Interruptor de pressão roscado.			
<b>75180</b>	-	-	<b>1,39</b>
Tornillo tapas exterior Ciclon CS. / Parafuso tampas exterior Ciclón CS.			
<b>75128</b>	-	-	<b>27,69</b>
Kit TRIAC. / Kit TRIAC.			
<b>75181</b>	-	-	<b>33,38</b>
Conjunto cuchilla exterior. / Conjunto cortadora exterior.			



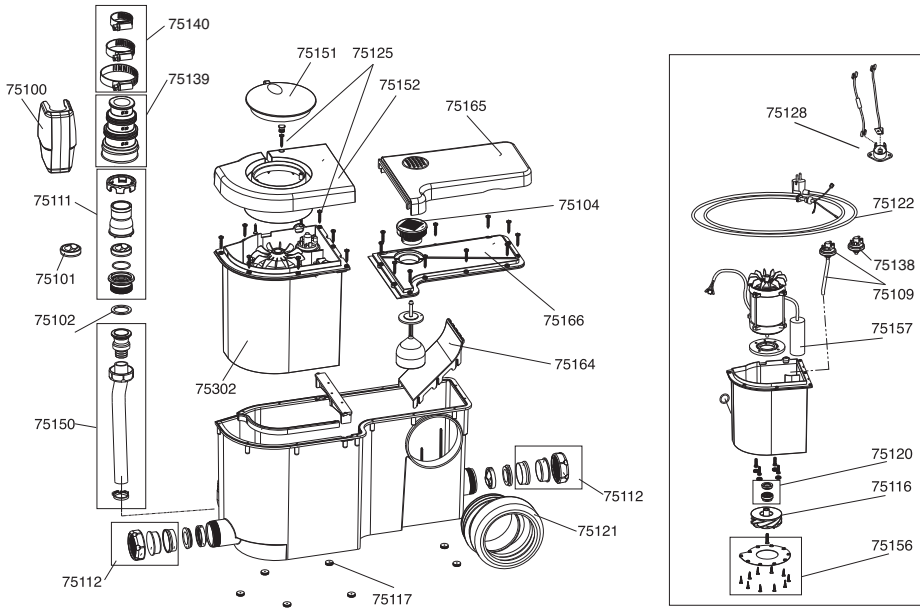
Ref.	U/ 	 n.º	€
<b>75002</b>	-	-	<b>389,81</b>
Conjunto caset. / Cassete Ciclón L.			
<b>75100</b>	-	-	<b>1,58</b>
Embellecedor v. antiretorno. / Embelezador válvula de retenção.			
<b>75101</b>	-	-	<b>0,84</b>
Válvula antiretorno. / Vedante da válvula de retenção.			
<b>75102</b>	-	-	<b>0,34</b>
Junta plana v. antiretorno. / Vedante plano da válvula de retenção.			
<b>75103</b>	-	-	<b>1,30</b>
Junta Embellecedor tornillos. / Embelezador parafusos.			
<b>75104</b>	-	-	<b>2,31</b>
Cartucho carbon activo. / Depósito de carvão activo.			
<b>75106</b>	-	-	<b>1,76</b>
Tapón lateral embellecedor izquierdo. / Tampa decorativa lateral esquerda.			
<b>75107</b>	-	-	<b>1,76</b>
Tapón lateral embellecedor derecho. / Tampa decorativa lateral direita.			
<b>75108</b>	-	-	<b>19,43</b>
Condensador Ciclón L. / Condesador do Ciclón L.			
<b>75111</b>	-	-	<b>5,48</b>
Conjunto válvula antiretorno. / Jogo da válvula de retenção saída.			
<b>75112</b>	-	-	<b>2,69</b>
Tapón cierre lateral. / Jogo da tampão laterais.			
<b>75113</b>	-	-	<b>4,55</b>
Campana ventilación motor. / Caixa de ventilação do motor.			
<b>75114</b>	-	-	<b>6,96</b>
Tapa estancia cuerpo con junta. / Tampa do corpo com vedante.			
<b>75116</b>	-	-	<b>52,13</b>
Rotor. / Rotor.			

Ref.	U/ 	 n.º	€
<b>75117</b>	-	-	<b>1,30</b>
Juego topes cuerpo inferior. / Jogo do batentes inferiores do corpo.			
<b>75118</b>	-	-	<b>8,54</b>
Tapa superior caset Ciclón L. / Tampa decorativa cassette.			
<b>75119</b>	-	-	<b>6,70</b>
Tapa superior cuerpo. / Tampa decorativa corpo.			
<b>75120</b>	-	-	<b>42,27</b>
Cierre cerámico. / Fecho cerámico.			
<b>75121</b>	-	-	<b>11,98</b>
Manguito inodoro. / Manga de ligação à sanita.			
<b>75122</b>	-	-	<b>23,12</b>
Cable con enchufe. / Cabo de três fios com vedante.			
<b>75123</b>	-	-	<b>2,31</b>
Junta estanqueidad caset. / Vedante de cassette.			
<b>75109</b>	Anterior a 2013	-	<b>72,38</b>
Presostato con tubo. / Interruptor de pressão com tubo.			
<b>75138</b>	Posterior a 2013	-	<b>72,38</b>
Presostato roscado. / Interruptor de pressão roscado.			
<b>75125</b>	-	-	<b>0,34</b>
Tornillo tapas exterior. / Parafuso tapas exterior.			
<b>75128</b>	-	-	<b>27,69</b>
Kit TRIAC. / Kit TRIAC.			
<b>75139</b>	-	-	<b>8,56</b>
Manguito flexible impulsión. / União flexível impulsão.			
<b>75140</b>	-	-	<b>4,48</b>
Kit bridas manguito impulsión. / Kit abraçadeiras união impulsão.			
<b>75156</b>	-	-	<b>31,50</b>
Conjunto cuchilla exterior. / Conjunto cortadora exterior.			



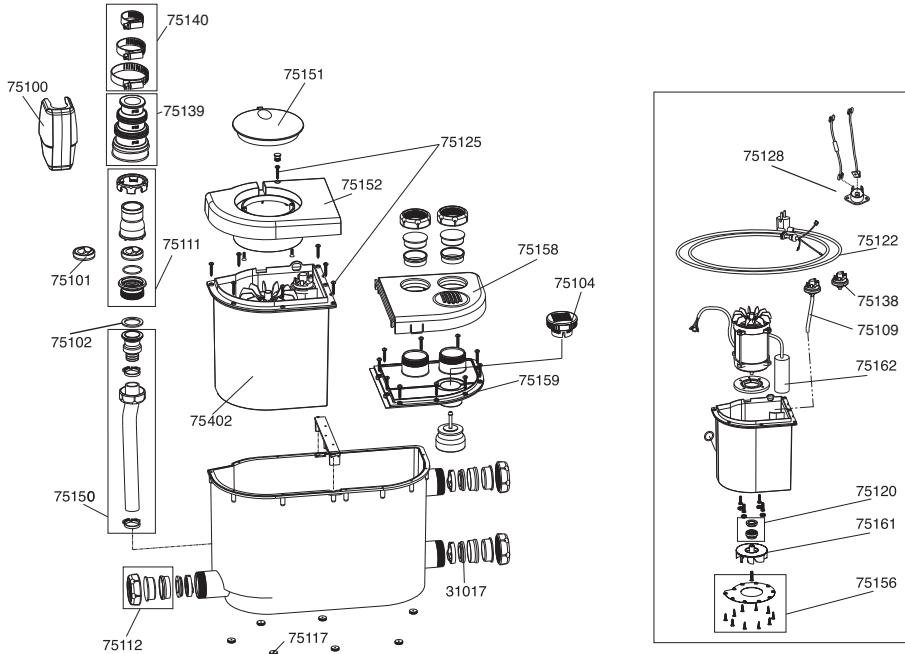
Ref.	U/ 	n.º 	€
<b>75302</b>	-	-	<b>351,43</b>
Conjunto caset. / Cassette Ciclón XS.			
<b>75100</b>	-	-	<b>1,58</b>
Embellecedor v. antiretorno. / Embeçador válvula de retenção.			
<b>75101</b>	-	-	<b>0,84</b>
Junta Válvula antiretorno. / Vedante da válvula de retenção.			
<b>75102</b>	-	-	<b>0,34</b>
Junta plana v. antiretorno. / Vedante plano da válvula de retenção.			
<b>75104</b>	-	-	<b>2,31</b>
Cartucho carbon activo. / Depósito de carvão activo.			
<b>75109</b>	Anterior a 2013	-	<b>72,38</b>
Presostato con tubo. / Interruptor de pressão com tubo.			
<b>75138</b>	Posterior a 2013	-	<b>72,38</b>
Presostato roscado. / Interruptor de pressão roscado.			
<b>75111</b>	-	-	<b>5,48</b>
Conjunto válvula antiretorno. / Jogo da válvula de retenção saída.			
<b>75112</b>	-	-	<b>2,69</b>
Tapón cierre lateral. / Jogo da tampão laterais.			
<b>75116</b>	-	-	<b>52,13</b>
Rotor. / Rotor.			
<b>75117</b>	-	-	<b>1,30</b>
Juego topes cuerpo inferior. / Jogo do batentes inferiores do corpo.			
<b>75120</b>	-	-	<b>42,27</b>
Cierre cerámico. / Fecho cerámico.			

Ref.	U/ 	n.º 	€
<b>75121</b>	-	-	<b>11,98</b>
Manguito inodoro. / Manga de ligação à sanita.			
<b>75122</b>	-	-	<b>23,12</b>
Cable con enchufe. / Cabo de três fios com vedante.			
<b>75125</b>	-	-	<b>0,34</b>
Tornillo tapas exterior. / Parafuso tampas exterior.			
<b>75128</b>	-	-	<b>27,69</b>
Kit TRIAC. / Kit TRIAC.			
<b>75139</b>	-	-	<b>8,56</b>
Manguito flexible impulsión. / União flexível impulsão.			
<b>75140</b>	-	-	<b>4,48</b>
Kit bridas manguito impulsión. / Kit abraçadeiras união impulsão.			
<b>75150</b>	-	-	<b>6,96</b>
Tubo impulsión. / Tubo saída.			
<b>75151</b>	-	-	<b>3,25</b>
Embellecedor superior. / Tampa decorativa circular.			
<b>75152</b>	-	-	<b>8,83</b>
Tapa caset. / Tampa decorativa do cassette.			
<b>75153</b>	-	-	<b>5,11</b>
Embellecedor cuerpo. / Tampa decorativa do depósito.			
<b>75154</b>	-	-	<b>8,83</b>
Conjunto estanco cuerpo. / Jogo estanco corpo.			
<b>75156</b>	-	-	<b>31,50</b>
Conjunto cuchilla exterior. / Conjunto cortadora exterior.			
<b>75157</b>	1	-	<b>17,65</b>
Condensador. / Condensador.			



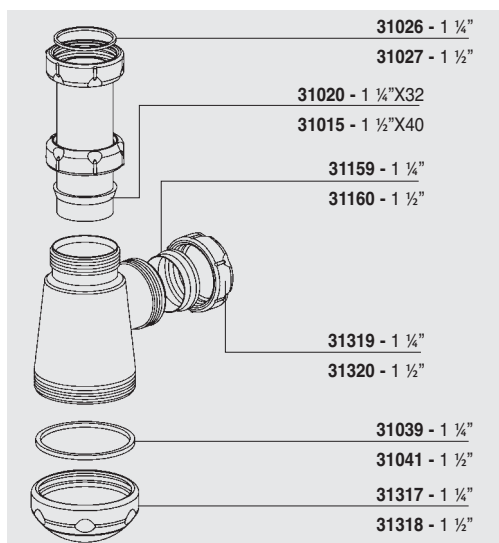
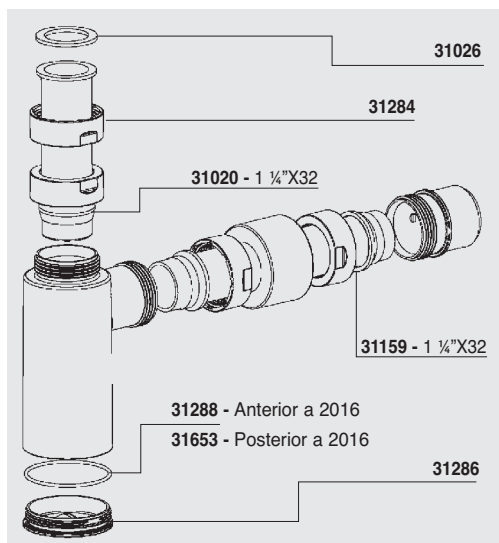
Code	U/ 	 n.º	€
<b>75100</b>	-	-	<b>1,58</b>
Embelecedor v. antiretorno. / Embeçador válvula de retenção.			
<b>75101</b>	-	-	<b>0,84</b>
Junta Válvula antiretorno. / Vedante da válvula de retenção.			
<b>75102</b>	-	-	<b>0,34</b>
Junta plana v. antiretorno. / Vedante plano da válvula de retenção.			
<b>75104</b>	-	-	<b>2,31</b>
Cartucho carbon activo. / Depósito de carvão activo.			
<b>75109</b>	Anterior a 2013	-	<b>72,38</b>
Presostato con tubo. / Interruptor de pressão com tubo.			
<b>75138</b>	Posterior a 2013	-	<b>72,38</b>
<b>75111</b>	-	-	<b>5,48</b>
Conjunto válvula antiretorno. / Jogo da válvula de retenção saída.			
<b>75112</b>	-	-	<b>2,69</b>
Tapón cierre lateral. / Jogo da tampão laterais.			
<b>75116</b>	-	-	<b>52,13</b>
Rotor. / Rotor.			
<b>75117</b>	-	-	<b>1,30</b>
Juego topes cuerpo inferior. / Jogo do batentes inferiores do corpo.			
<b>75120</b>	-	-	<b>42,27</b>
Cierre cerámico. / Fecho cerámico.			
<b>75121</b>	-	-	<b>11,98</b>
Manguito inodoro. / Manga de ligação à sanita.			
<b>75122</b>	-	-	<b>23,12</b>
Cable con enchufe. / Cabo de três fios com vedante.			

Code	U/ 	 n.º	€
<b>75125</b>	-	-	<b>0,34</b>
Tornillo tapas exterior. / Parafuso tampas exterior.			
<b>75128</b>	-	-	<b>27,69</b>
Kit TRIAC. / Kit TRIAC.			
<b>75139</b>	-	-	<b>8,56</b>
Manguito flexible impulsión. / União flexível impulsão.			
<b>75140</b>	-	-	<b>4,48</b>
Kit bridas manguito impulsión. / Kit abraçadeiras união impulsão.			
<b>75150</b>	-	-	<b>6,96</b>
Tubo impulsión. / Tubo saída.			
<b>75151</b>	-	-	<b>3,25</b>
Embelecedor superior. / Tampa decorativa circular.			
<b>75152</b>	-	-	<b>8,83</b>
Tapa caset. / Tampa decorativa do cassette.			
<b>75156</b>	-	-	<b>31,50</b>
Conjunto cuchilla exterior. / Conjunto cortadora exterior.			
<b>75157</b>	1	-	<b>17,65</b>
Condensador. / Condensador do.			
<b>75164</b>	-	-	<b>6,77</b>
Deflector cuerpo. / Deflector corpo.			
<b>75165</b>	-	-	<b>6,49</b>
Tapa superior caset / Tampa decorativa cassette.			
<b>75166</b>	-	-	<b>8,28</b>
Tapa estancia cuerpo con junta. / Tampa do corpo com vedante.			
<b>75302</b>	-	-	<b>351,43</b>
Conjunto caset. / Cassete Ciclón FIT.			



Ref.	U/ 	 n.º	€
<b>31017</b>	-	-	<b>0,42</b>
Junta reducida 1 1/2 x 32. / Vedante reducida 1 1/2 x 32.			
<b>75100</b>	-	-	<b>1,58</b>
Embelecador v. antiretorno. / Embelecador válvula de retenção.			
<b>75101</b>	-	-	<b>0,84</b>
Junta Válvula antiretorno. / Vedante da válvula de retenção.			
<b>75102</b>	-	-	<b>0,34</b>
Junta plana v. antiretorno. / Vedante plano da válvula de retenção.			
<b>75104</b>	-	-	<b>2,31</b>
Cartucho carbon activo. / Depósito de carvão activo.			
<b>75109</b>	Anterior a 2013	-	<b>72,38</b>
Presostato con tubo. / Interruptor de pressão com tubo.			
<b>75138</b>	Posterior a 2013	-	<b>72,38</b>
Presostato roscado. / Interruptor de pressão roscado.			
<b>75111</b>	-	-	<b>5,48</b>
Conjunto válvula antiretorno. / Jogo da válvula de retenção saída.			
<b>75112</b>	-	-	<b>2,69</b>
Tapón cierre lateral. / Jogo da tampão laterais.			
<b>75117</b>	-	-	<b>1,30</b>
Juego topes cuerpo inferior. / Jogo do batentes inferiores do corpo.			
<b>75120</b>	-	-	<b>42,27</b>
Cierre cerámico. / Fecho cerámico.			
<b>75122</b>	-	-	<b>23,12</b>
Cable con enchufe. / Cabo de três fios com vedante.			
<b>75125</b>	-	-	<b>0,34</b>
Tornillo tapas exterior. / Parafuso tampas exterior.			

Ref.	U/ 	 n.º	€
<b>75128</b>	-	-	<b>27,69</b>
Kit TRIAC. / Tit TRIAC.			
<b>75139</b>	-	-	<b>8,56</b>
Manguito flexible impulsión. / União flexível impulsão.			
<b>75140</b>	-	-	<b>4,48</b>
Kit bridas manguito impulsión. / Kit abraçadeiras união impulsão.			
<b>75151</b>	-	-	<b>3,25</b>
Embelecador superior. / Tampa decorativa circular.			
<b>75152</b>	-	-	<b>8,83</b>
Tapa caset. / Tampa decorativa do cassette.			
<b>75156</b>	-	-	<b>31,50</b>
Conjunto cuchilla exterior. / Conjunto cortadora exterior.			
<b>75158</b>	-	-	<b>4,82</b>
Embelecador cuerpo. / Decorativa do corpo.			
<b>75159</b>	-	-	<b>6,96</b>
Tapa estanqueidad. / Jogo estanco corpo.			
<b>75161</b>	-	-	<b>28,34</b>
Rotor Ciclon LS. / Rotor do Ciclón LS.			
<b>75162</b>	-	-	<b>16,90</b>
Condensador Ciclon LS. / Condensador do Ciclón LS.			
<b>75150</b>	-	-	<b>6,96</b>
Tubo impulsión completo. / Tubo saída completo.			
<b>75402</b>	-	-	<b>337,23</b>
Conjunto caset Ciclon LS. / Cassete Ciclon LS.			

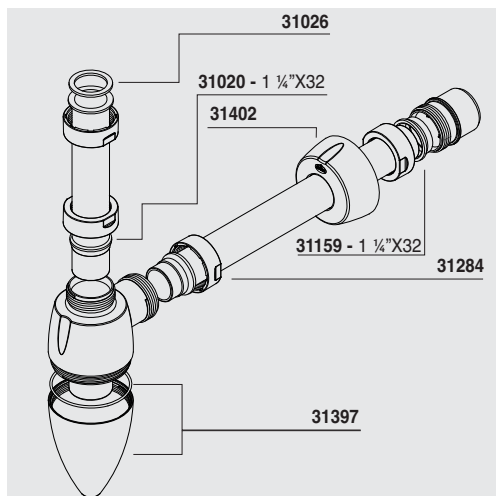


ABS

Color/Côr	Medida	Ref.	U/	⊠	⊠ n.º	€
Cromo	-	<b>31397</b>	-	-	-	<b>15,18</b>

Tapón registro para sifón botella ABS (junta incluida).  
(Para modelo S-509).

Tampão registo para sifão garrafa. ABS (Vedação incluida)  
(Para modelo S-509).



ABS

Color/Côr	Medida	Ref.	U/	⊠	⊠ n.º	€
Cromo	1 1/4"	<b>31317</b>	25	A-10	<b>3,80</b>	
Cromo	1 1/2"	<b>31318</b>	25	-	<b>4,24</b>	

Tapón registro para sifón botella ABS (junta incluida).  
(Para modelos S-182, S-402, S-392 y S-205).

Tampão registo para sifão garrafa. ABS (Vedação incluida)  
(Para modelos S-182, S-402, S-392 e S-205).



ABS

Color/Côr	Medida	Ref.	U/	⊠	⊠ n.º	€
Cromo	1 1/4"	<b>31286</b>	25	A-10	<b>4,49</b>	

Tapón registro para sifón botella ABS (junta incluida).  
(Para modelos S-438, S-470 y S-448).

Tampão registo para sifão garrafa. ABS (Vedação incluida)  
(Para modelos S-438, S-470 e S-448).



ABS

Color/Côr	Medida	Ref.	U/	⊠	⊠ n.º	€
Cromo	1 1/4"	<b>31319</b>	25	A-10	<b>3,14</b>	
Cromo	1 1/2"	<b>31320</b>	25	A-10	<b>3,82</b>	

Tuerca ABS. / Porca.



ABS

Color/Côr	Medida	Ref.	U/	⊠	⊠ n.º	€
Cromo	1 1/4"	<b>31284</b>	25	A-10	<b>3,17</b>	

Tuerca lisa ABS. (Para modelos S-438, S-470 y S-448).  
Porca lisa. (Para modelos S-438, S-470 e S-448).



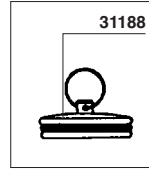


### A-83

AC. INOX.

Color/Côr	Medida	Ref.	U/	n.º	€
Cromo	380 mm	22214	50	10,7x8,3x11	2,49

Cadena de bolas con anillas.  
Corrente de bolas com argolas.



### A-61

LAT. / AC. INOX.

Color/Côr	Ref.	U/	n.º	€
Cromo	22018	10	10,7x8,3x11	13,44

Tapón latón con anilla y junta y rejilla ac.inox.  
Tampão latão com argola e vedação e ralo ac.inox.



### A-30

LAT. / AC. INOX.

Color/Côr	Medida	Ref.	U/	n.º	€
Cromo	70 mm	22550	10	A-2	34,38

Conjunto bañera. (Incluye tornillos).  
Conjunto banheira. (Contém parafusos).



### A-31

LAT. / AC. INOX.

Color/Côr	Medida	Ref.	U/	n.º	€
Cromo	70 mm	22600	10	A-2	25,50

Conjunto lavabo-bidé, fregadero. (Incluye tornillo).  
Conjunto lavatório-bidé, banca. (Contém parafusos).



### A-32

LAT. / AC. INOX.

Color/Côr	Medida	Ref.	U/	n.º	€
Cromo	70 mm	22650	10	A-2	28,55

Conjunto lavabo-bidé, con espiguilla. (Incluye tornillo).  
Conjunto lavatório-bidé, com espigão. (Contém parafusos).



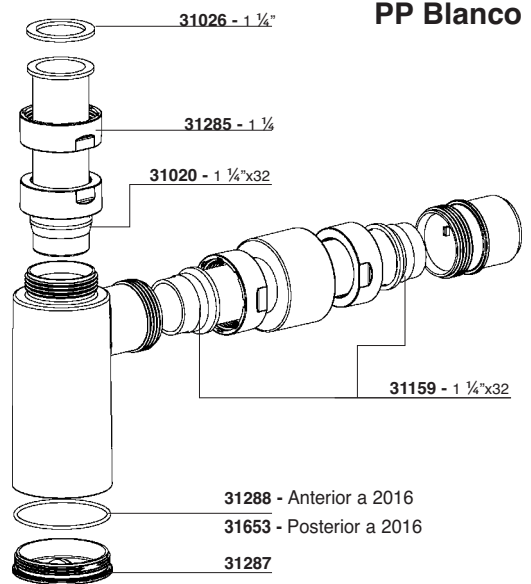
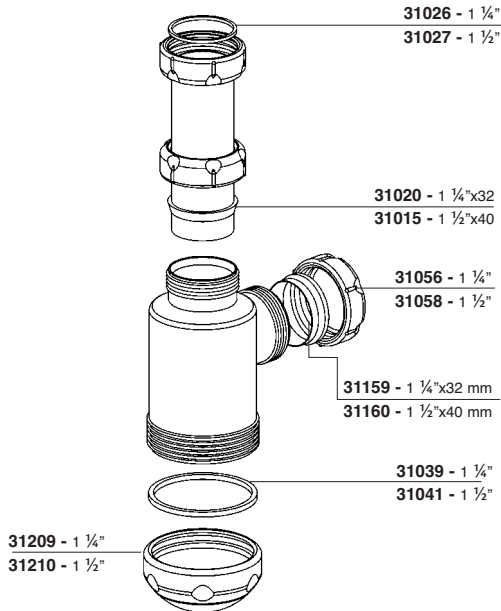
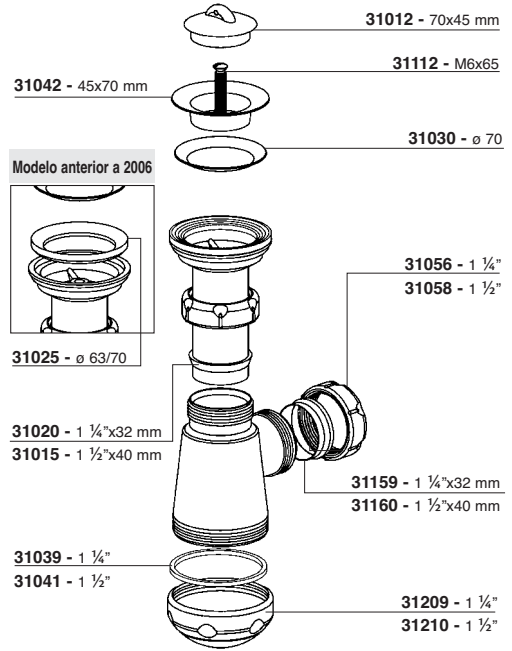
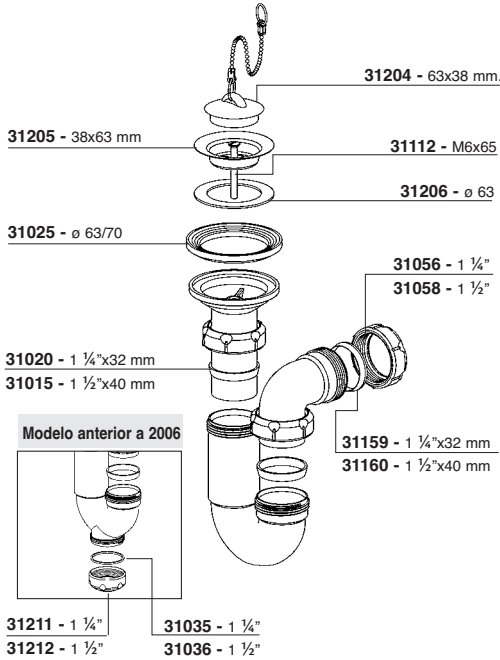
### A-33

AC. INOX.

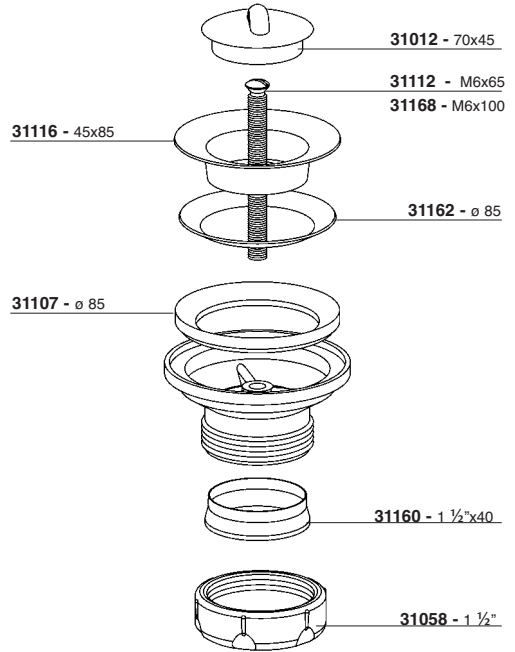
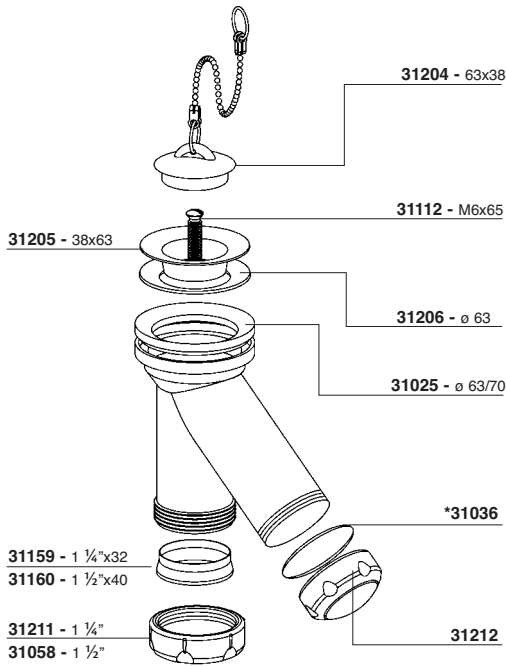
Color/Côr	Medida	Ref.	U/	n.º	€
Cromo	80 mm	22700	10	A-2	8,90

Rejilla plato ducha. (Incluye tornillo).  
Ralo base chuveiro. (Contém parafusos).

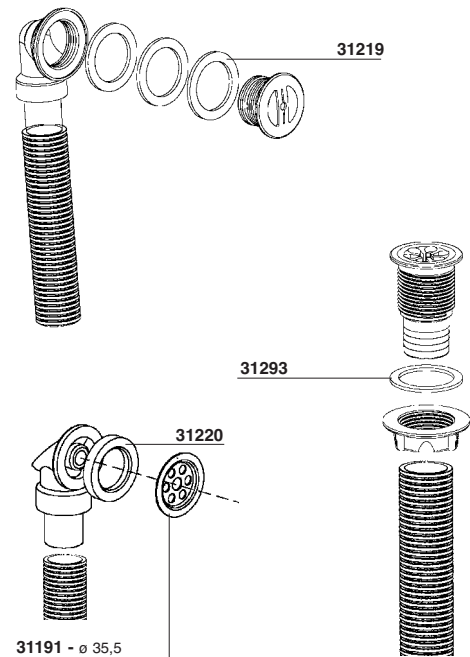
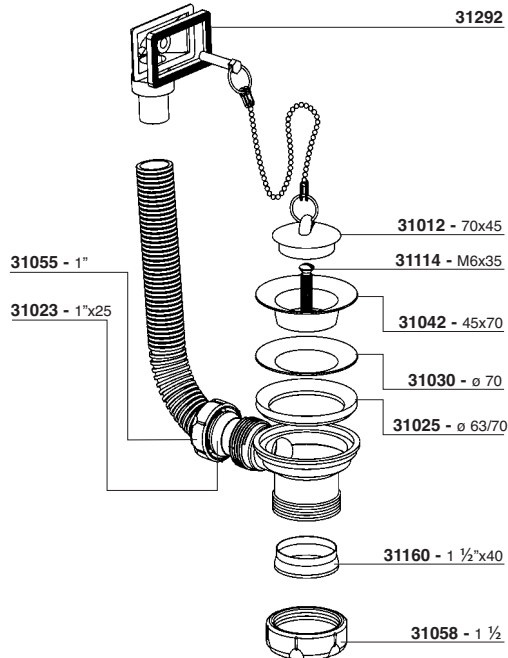
Medida	Ref.	Descripción / Descrição	U/	n.º	€
M6X35	31119	Tornillo válvula bañera. Cromo. Parafuso válvula banheira. Cromo..	10	10,7x8,3x11	1,23
M6X45	31121	Tornillo rebosadero bañera. Cromo. Parafuso respiro banheira. Cromo.	10	10,7x8,3x11	2,08
M6X65	31123	Tornillo válvula lavabo y plato ducha. Cromo. Parafuso válvula lavatório e base chuveiro. Cromo.	10	10,7x8,3x11	2,13
4,2X22	31158	Tornillo rosca chapa, tapa bote sifónico. Cromo. Parafuso rosca chapa, tampa sífão pavimento. Cromo.	10	10,7x8,3x11	1,82



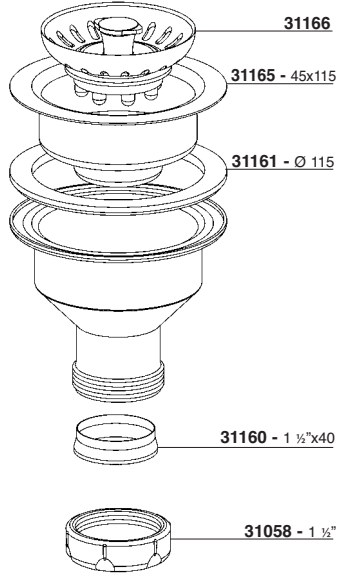
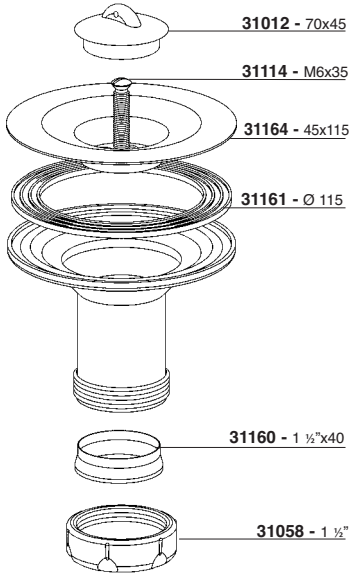
PP Blanco



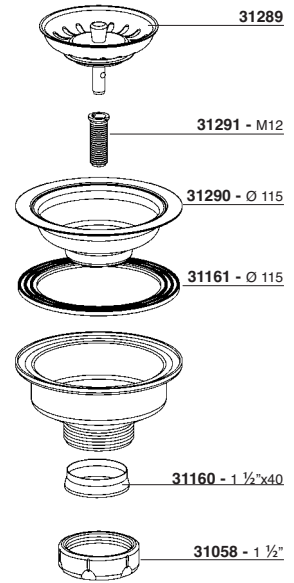
S-174



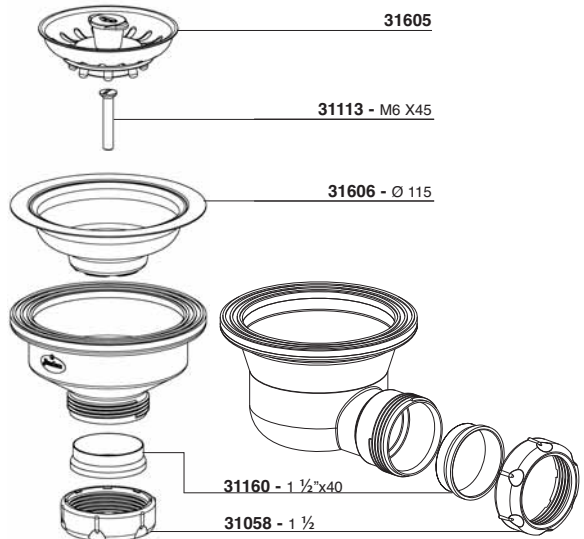
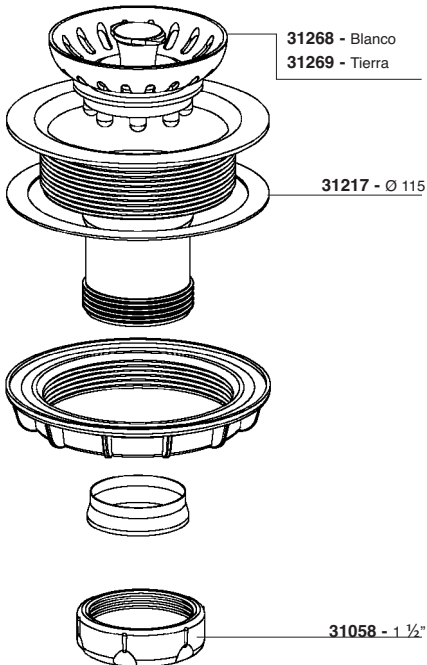
Modelos anteriores a 2012



S-236 / S-237 / S-337

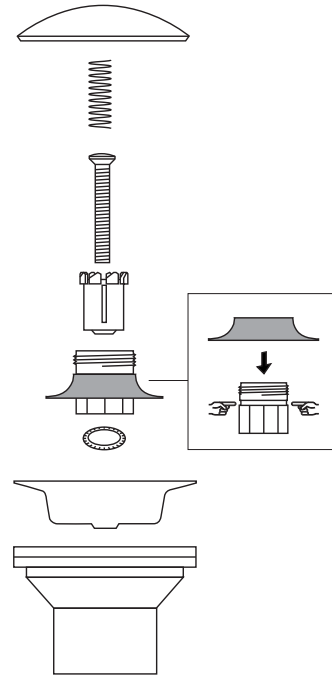
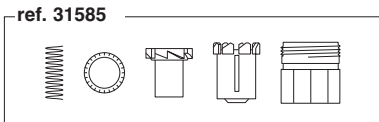
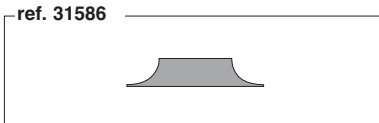
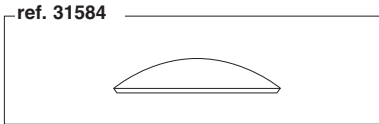


S-435 / S-436 / S-437



S-236 / S-237 / S-337 posterior a 2012  
S-635 / S-636 / S-637

**Válvula con sistema de apertura Click-Clack**  
*Válvula com sistema de abertura/fecho Click-Clack*



**Accionamiento Sistema CLICK-CLACK POR PULSACION**  
*Acionamento Sistema CLICK-CLACK POR PULSAÇÃO*

31215 - ø 70

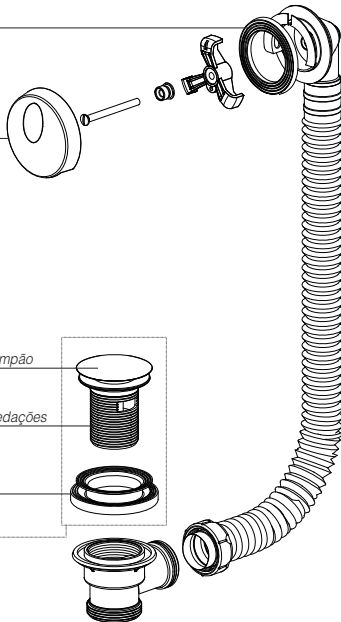
31324

31400 - Tapón/Tampão

31403 - Juntas/Vedações

31216

22269



**Accionamiento Manual**  
*Acionamento Manual*

31215 - ø 70

31109 - ø 70

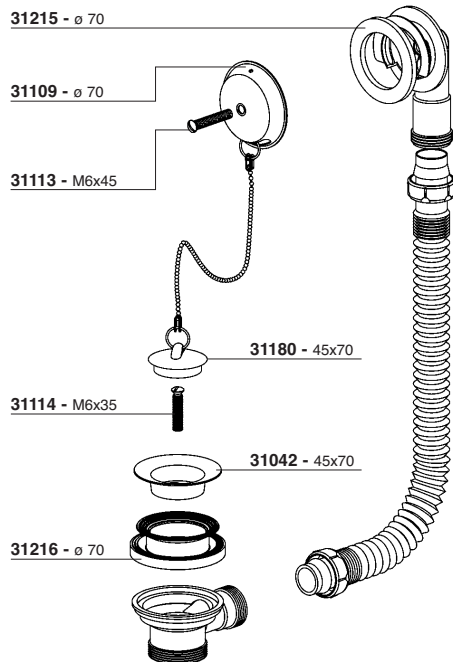
31113 - M6x45

31180 - 45x70

31114 - M6x35

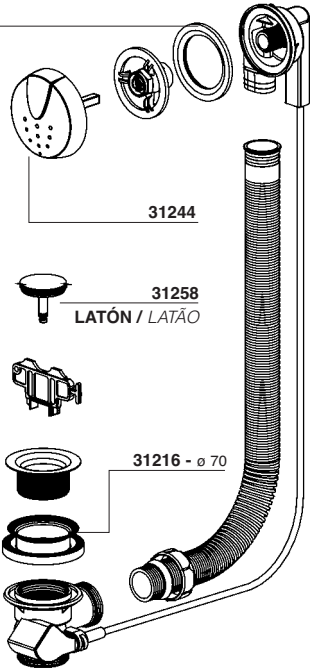
31042 - 45x70

31216 - ø 70



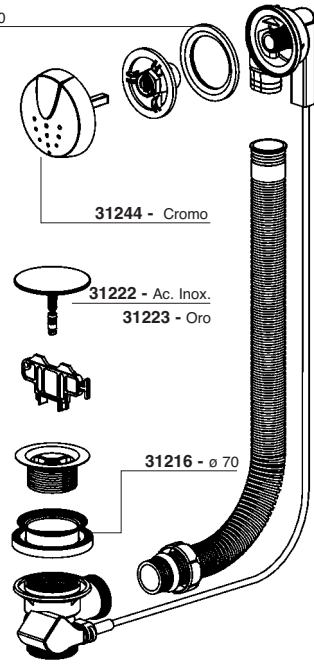
**Accionamiento Automático**  
*Acionamento Automático*

31025 - ø 70



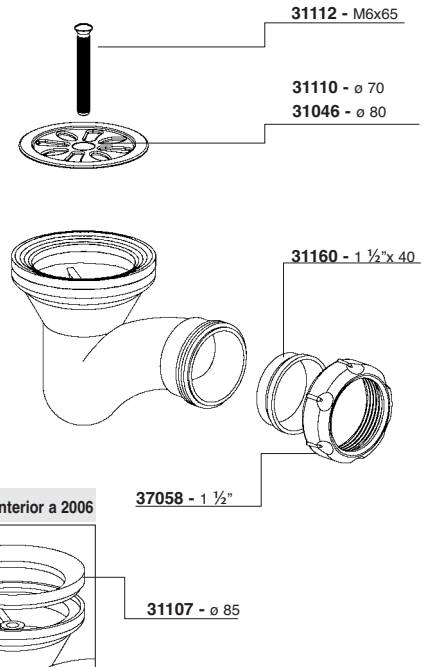
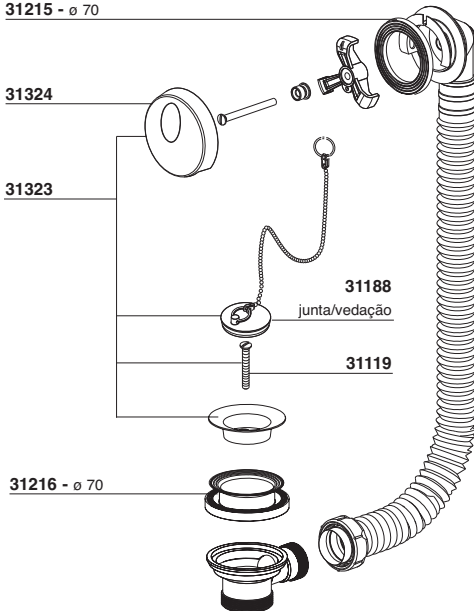
**Accionamiento Automático**  
*Acionamento Automático*

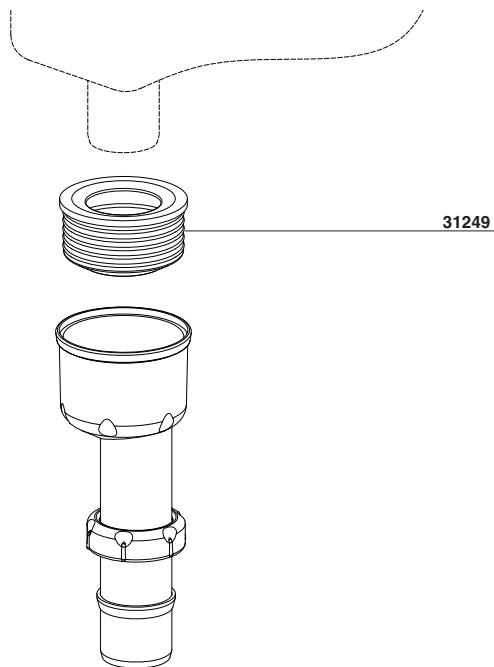
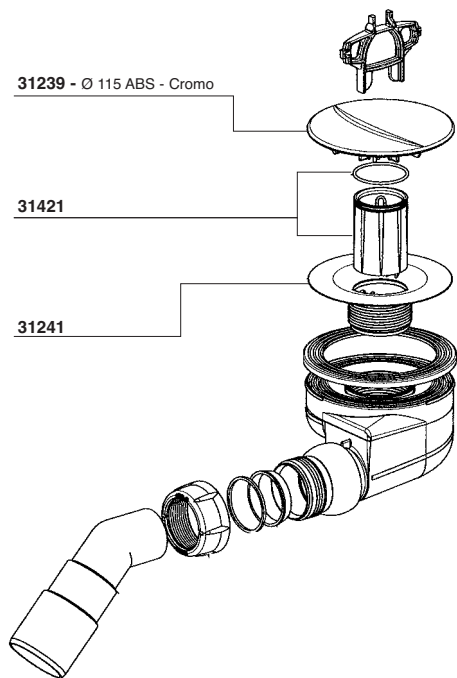
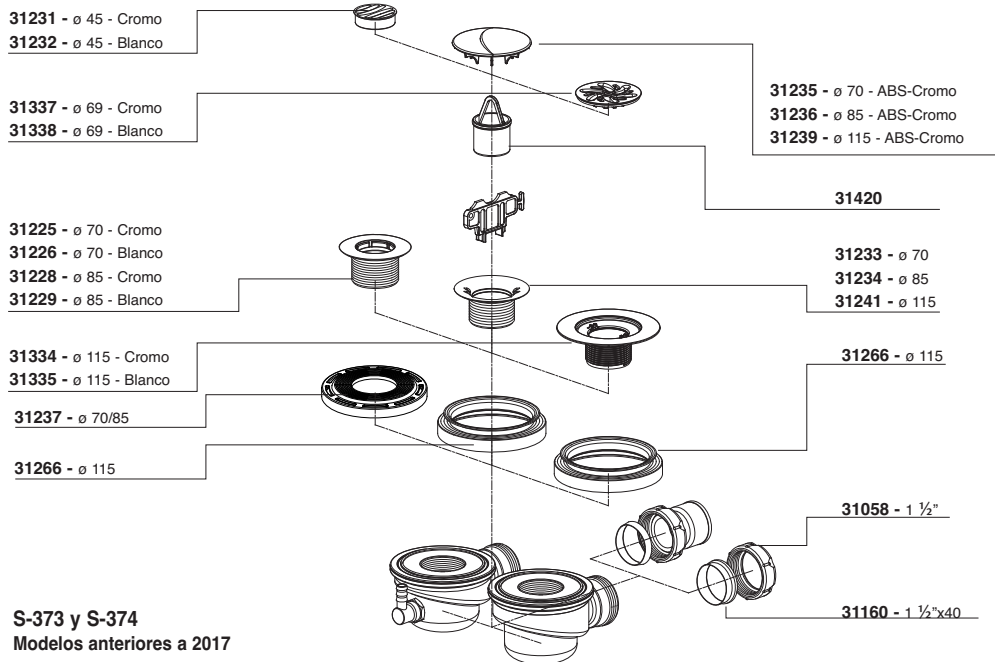
31025 - ø 70



**Accionamiento Manual**  
*Acionamento Manual*

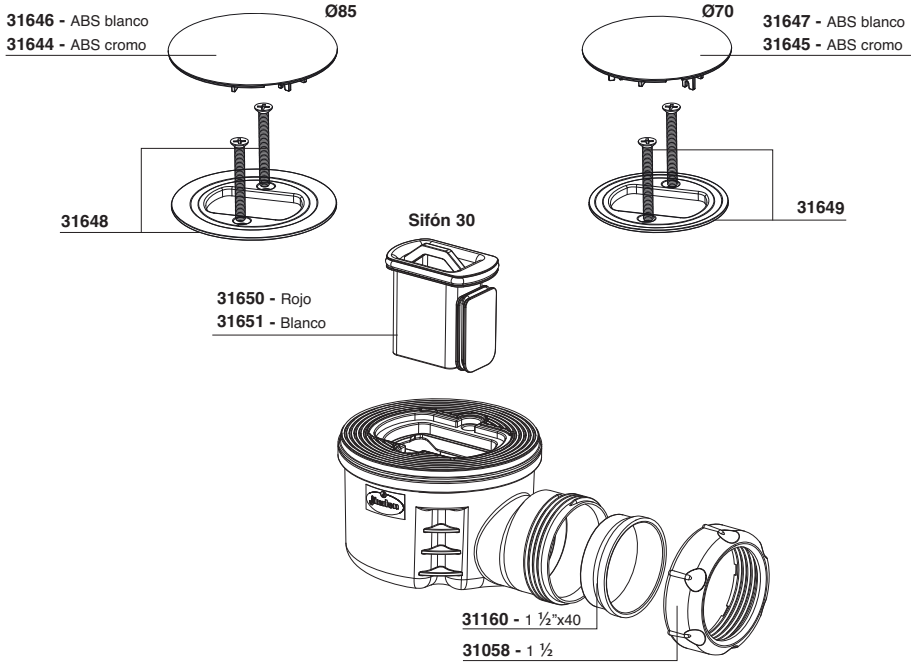
31215 - ø 70





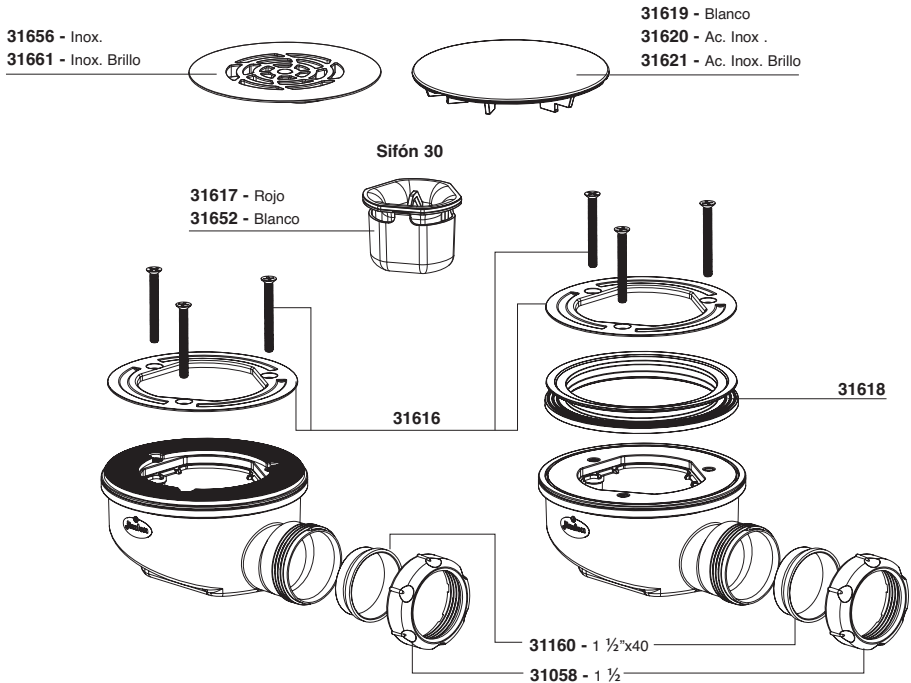
**S-578 / S-579 - Ø70 - Ø85**

Pag. 44 y 45 Tarifa



**S-578 / S-579 / S-577 - Ø115**

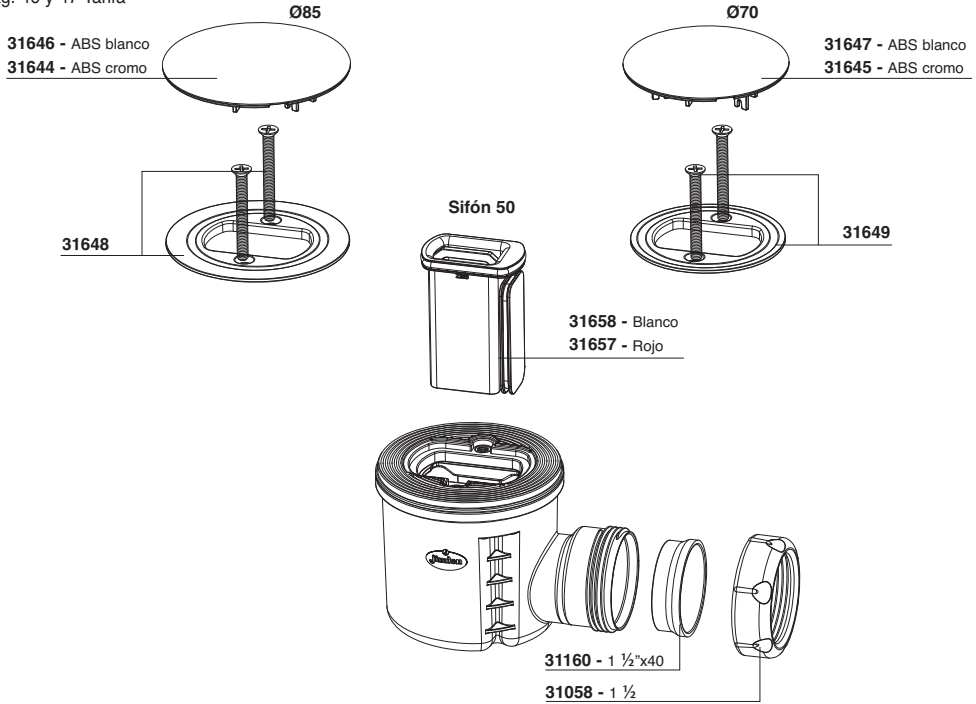
Pag. 44 y 45 Tarifa





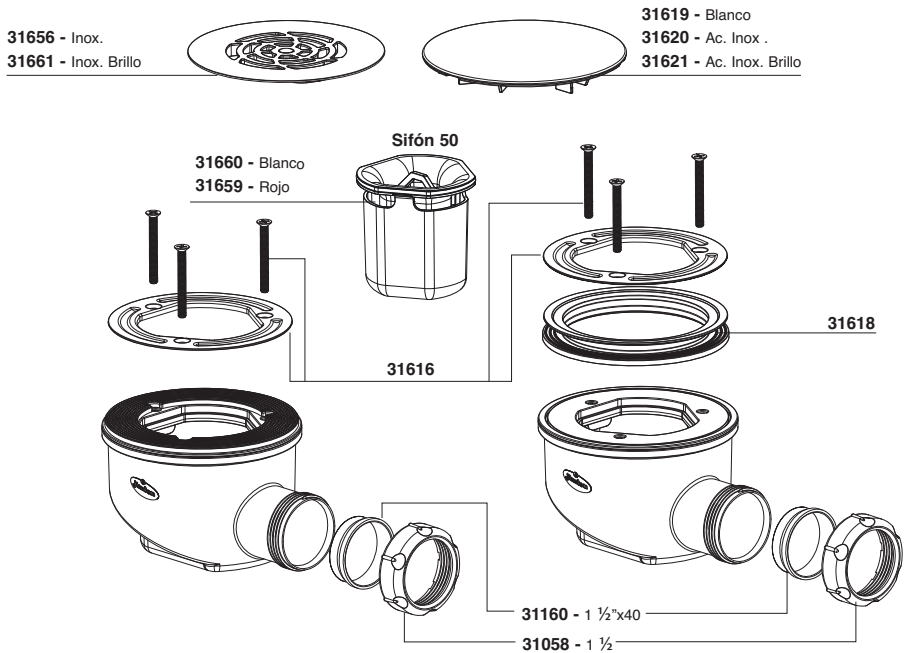
**S-374 / S-574 - Ø70 - Ø85 / EN274**

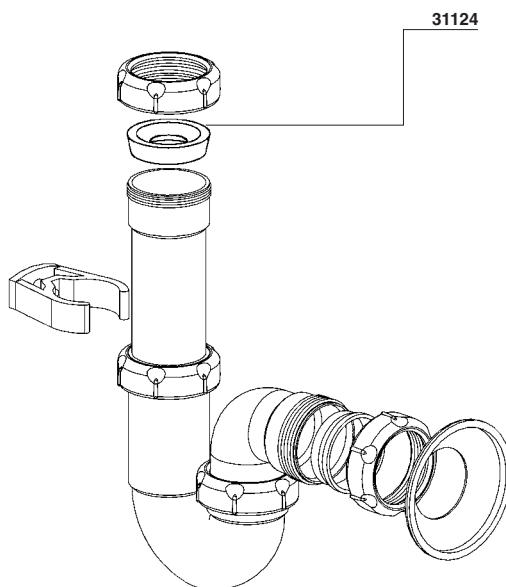
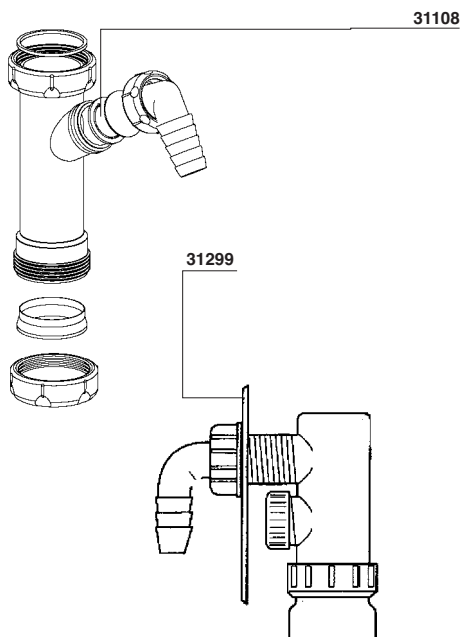
Pag. 46 y 47 Tarifa



**S-374 / S-574/S-373 - Ø115 / EN274**

Pag. 46 y 47 Tarifa





**Junta cónica PVC flexible.**

*Vedação cônica PVC flexível.*

**31015** - 1 1/2"x40 mm

**31020** - 1 1/4"x32 mm

**31021** - 1/4"x30 mm

**31017** - 1/2"x32 mm

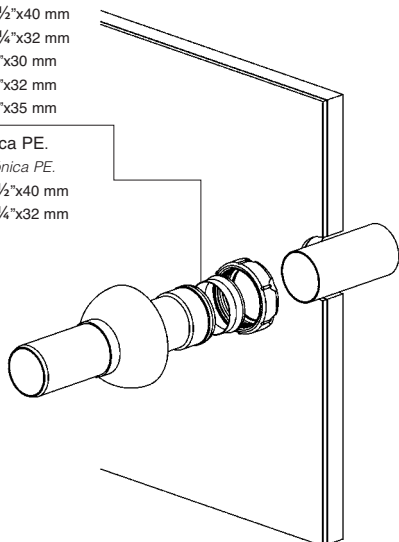
**31016** - 1/2"x35 mm

**Junta cónica PE.**

*Vedação cônica PE.*

**31160** - 1 1/2"x40 mm

**31159** - 1 1/4"x32 mm



**A-115**



**A-116**



**31322** - 32/40 - 38/40

**31321** - 32/40 - 28/35

**31296** - 40 - 28/32

**31297** - 50 - 28/40



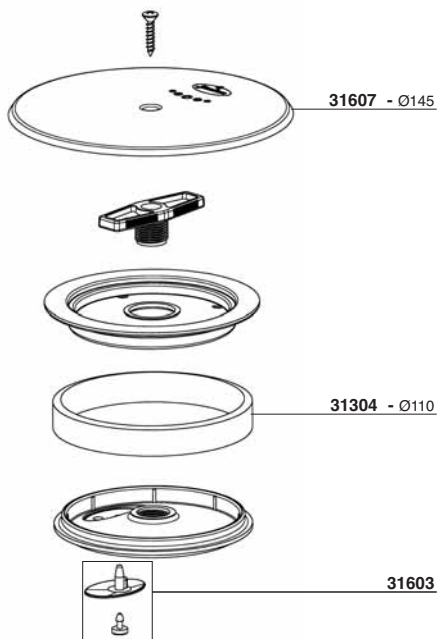
**A-54**



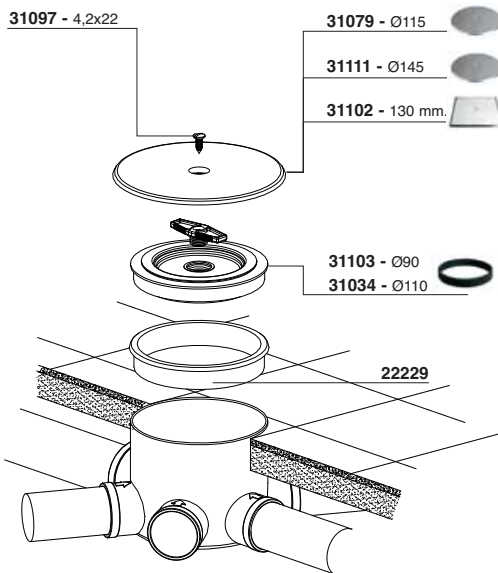
**A-114**



**S-130 V**

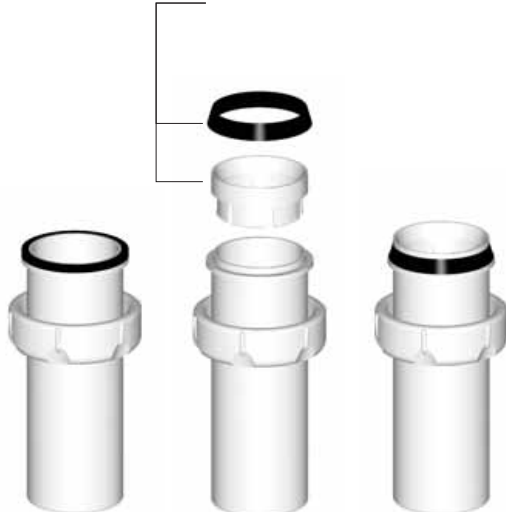


**S-130**







**A-143**




22259






REPUESTOS / PEÇAS SUBSTITUIÇÃO

Medida	Ref.	Descripción / Descrição	U/ 	 n.º	€
<b>JUNTAS CÓNICAS / VEDAÇÕES CÓNICAS</b>					
	1 ¼x32	<b>31159</b> Junta cónica PE. <i>Vedação cónica PE.</i>	200	A-10	<b>0,42</b>
	1 ½x40	<b>31160</b> Junta cónica PE. <i>Vedação cónica PE.</i>	200	A-1	<b>0,42</b>
	2x50	<b>31091</b> Junta cónica PVC flexible. Para tubo ø 50. <i>Vedação cónica PVC flexível. Para tubo ø 50.</i>	25	A-10	<b>0,45</b>
	1 ½x40	<b>31015</b> Junta cónica PVC flexible. Para tubo ø 40. <i>Vedação cónica PVC flexível. Para tubo ø 40.</i>	200	A-10	<b>0,42</b>
	1 ½x35	<b>31016</b> Junta cónica PVC flexible. Para tubo de plomo ø 35. <i>Vedação cónica PVC flexível. Para tubo metal ø 35.</i>	200	A-10	<b>0,42</b>
	1 ½x32	<b>31017</b> Junta cónica PVC flexible. Para tubo ø 32. <i>Vedação cónica PVC flexível. Para tubo ø 32.</i>	200	A-10	<b>0,42</b>
	1 ¼x32	<b>31020</b> Junta cónica PVC flexible. Para tubo ø 32. <i>Vedação cónica PVC flexível. Para tubo ø 32.</i>	200	A-10	<b>0,42</b>
	1 ¼x30	<b>31021</b> Junta cónica PVC flexible. Para tubo plomo ø 30. <i>Vedação cónica PVC flexível. Para tubo metal ø 30.</i>	200	A-10	<b>0,42</b>
	1x25	<b>31023</b> Junta cónica PVC flexible. Para tubo ø 25. <i>Vedação cónica PVC flexível. Para tubo ø 25.</i>	50	4114	<b>0,42</b>

JUNTAS PARA REGISTROS SIFONES / VEDAÇÕES PARA REGISTOS SIFÕES

	-	<b>31039</b> Sifones botella 1 ¼. <i>Sifões garrafa 1 ¼.</i>	50	A-10	<b>0,42</b>
	-	<b>31041</b> Sifones botella 1 ½. <i>Sifões garrafa 1 ½.</i>	50	A-10	<b>0,42</b>
	-	<b>31035</b> Cuerpos curvos 1 ¼ y especiales. <i>Corpos curvos 1¼ e especiais.</i>	50	A-10	<b>0,42</b>
	-	<b>31036</b> Cuerpos curvos y verticales de 1 ½. (S-11 y S-137 de - 1 ¼") <i>Corpos curvos e verticais de 1½. (S-11 y S-137 de - 1 ¼")</i>	50	4113	<b>0,42</b>
	-	<b>31037</b> Sifones verticales de 1 ¼. <i>Sifões verticais de 1¼.</i>	50	A-10	<b>0,42</b>
	-	<b>31188</b> Junta tórica tapón Serie Carta Oro. (oro y cromo). <i>Vedação tampão Série Carta Ouro. (ouro e cromo).</i> <b>Junta tórica para tapón registro sifón botella.</b> <i>Vedação tampão para tampão registro sifão garrafa.</i> <b>(Para modelos S-438, S-439, S-448, S-449 y S-470).</b> <i>(Para modelos S-438, S-439, S-448, S-449 e S-470).</i>	50	4115	<b>1,56</b>
	49x2	<b>31653</b> Posterior 2016	50	4114	<b>2,49</b>
	52x2	<b>31288</b> Anterior 2016	50	4114	<b>2,49</b>

JUNTAS PARA VALVULAS / VEDAÇÕES PARA VÁLVULAS

	ø 70	<b>31025</b> Junta inferior válvula. <i>Vedação inferior válvula.</i>	50	A-10	<b>0,45</b>
	ø 70	<b>31283</b> Junta inferior válvula transparente <i>Vedação inferior válvula transparente.</i>	50	A-10	<b>0,57</b>
	ø 85	<b>31107</b> Junta inferior válvula. <i>Vedação inferior válvula.</i>	50	A-10	<b>0,47</b>
	ø 115	<b>31161</b> Junta inferior válvula. <i>Vedação inferior válvula.</i>	50	A-10	<b>0,67</b>













	Medida	Ref.	Descripción / Descrição	U/ 	 n.º	€
	ø70	<b>31216</b>	Junta multifunción válvula de bañera. <i>Vedação multifunções válvula de banheira.</i>	50	A-1	<b>1,29</b>
	ø 70/85	<b>31237</b>	Junta inferior válvula sifónica plato ducha 70/85 (S-373 y S-374). <i>Vedação inferior válvula sifónica base chuveiro 70/85 (S-373 e S-374).</i>	50	A-1	<b>1,00</b>
	Ø 115	<b>31266</b>	Junta multifunción válvula plato ducha S-373 Ø 115, S-374 y S-419. <i>Vedação multifunções válvula base chuveiro S-373 Ø 115, S-374 e S-419.</i>	50	A-2	<b>1,29</b>
	ø 63	<b>31206</b>	Junta plana superior válvula. <i>Vedação plana superior válvula.</i>	50	A-10	<b>0,45</b>
	ø 70	<b>31030</b>	Junta plana superior válvula. <i>Vedação plana superior válvula..</i>	50	A-10	<b>0,45</b>
	ø 85	<b>31162</b>	Junta plana superior válvula. <i>Vedação plana superior válvula.</i>	50	A-10	<b>0,65</b>
	ø 115	<b>31217</b>	Junta plana superior válvula de cesta. <i>Vedação plana superior válvula cesta.</i>	50	A-10	<b>0,67</b>
	ø 63	<b>31403</b>	Junta tapón válvula clic-clac lavabo S-451. <i>Vedação tampão válvula clic-clac lavatório S-451.</i>	10	4114	<b>1,30</b>
<b>JUNTAS PLANAS PARA CUELLOS / VEDAÇÕES PLANAS PARA RACOR</b>						
	1 ¼	<b>31026</b>	Junta plana para racor. <i>Vedação plana para racor.</i>	50	4113	<b>0,42</b>
	1 ½	<b>31027</b>	Junta plana para racor. <i>Vedação plana para porca.</i>	50	A-10	<b>0,42</b>
<b>JUNTAS PARA REBOSADERO / VEDAÇÕES PARA RESPIRO</b>						
	ø 40	<b>31219</b>	Junta plana rebosadero redondo (S-337, y S-333). <i>Vedação plana respiro redondo (S-337 e S-333).</i>	50	A-10	<b>0,59</b>
	ø 35,5	<b>31220</b>	Junta plana rebosadero redondo acero inoxidable (S-293). <i>Vedação plana respiro redondo aço inox. (S-293).</i>	50	A-10	<b>0,44</b>
	-	<b>31292</b>	Juego de juntas para rebosadero rectangular. <i>Jogo de vedações para respiro rectangular.</i>	25	A-10	<b>1,88</b>
	-	<b>31293</b>	Junta para rebosadero redondo vertical. <i>Vedação para respiro redondo vertical.</i>	25	A-10	<b>0,49</b>
	ø70	<b>31215</b>	Junta rebosadero bañera tipo clip. <i>Vedação respiro banheira tipo clip.</i>	50	A-10	<b>0,41</b>

Medida	Ref.	Descripción / Descrição	U/ 	 n.º	€
<b>JUNTAS ESPECIALES / VEDAÇÕES ESPECIALES</b>					
	-	<b>31108</b> Junta retención toma desagüe electrodoméstico. Incluye disco. <i>Vedação retenção ligação saída electrodoméstico. Inclui disco.</i>	50	4115	<b>0,80</b>
	-	<b>31249</b> Junta repuesto adaptador urinario (para S-380, S-393, S-394 y S-392) <i>Vedação acessório adaptador urinol (para S-380, S-393, S-394 e S-392).</i>	25	A-1	<b>6,21</b>
	40x25	<b>31124</b> Junta especial labiada para S-118. <i>Vedação especial labiada para S-118.</i>	50	A-10	<b>1,40</b>
	-	<b>31103</b> Junta tapa bote expansión ø 90. <i>Vedação tampa sifão expansão.</i>	25	A-10	<b>0,97</b>
	-	<b>31034</b> Junta tapa bote expansión ø 110. <i>Vedação tampa sifão expansão.</i>	25	A-10	<b>1,16</b>
	32/40-28/35	<b>31321</b> Junta repuesto para manguito unión tubo metálico. <i>Vedação para calção união tubo metálico.</i>	25	A-10	<b>2,04</b>
	32/40-38/40	<b>31322</b> Junta repuesto para manguito unión tubo metálico. <i>Vedação para calção união tubo metálico.</i>	25	A-10	<b>2,04</b>
	40-28/32	<b>31296</b> Junta repuesto para manguito unión tubo metálico. <i>Vedação para calção união tubo metálico.</i>	25	A-10	<b>2,13</b>
	50-28/40	<b>31297</b> Junta repuesto para manguito unión tubo metálico. <i>Vedação para calção união tubo metálico.</i>	25	A-10	<b>2,13</b>
	-	<b>31603</b> Junta válvula aireación. <i>Vedação válvula respiro.</i>	1	-	<b>2,71</b>
<b>TUERCAS SANEAMIENTO / PORCAS SANEAMENTO</b>					
	1"	<b>31055</b> Tuerca. <i>Porca.</i>	50	A-10	<b>0,70</b>
	1 ¼"	<b>31056</b> Tuerca. <i>Porca.</i>	100	A-1	<b>0,79</b>
	1 ½"	<b>31058</b> Tuerca. <i>Porca.</i>	100	A-1	<b>0,96</b>
	2"	<b>31096</b> Tuerca (Negra). <i>Porca (Negra).</i>	25	A-10	<b>1,21</b>
	1 ¼"	<b>31285</b> Tuerca lisa. (Para modelos S-439 y S-449) <i>Porca lisa. (Para modelos S-439 e S-449)</i>	50	-	<b>1,80</b>

	Medida	Ref.	Descripción / Descrição	U/ 	 n.º	€
<b>TAPONES REGISTRO PARA SIFONES / TAMPÕES REGISTO PARA SIFÕES</b>						
		-	<b>31008</b> Sifones verticales de 1 ¼. <i>Sifões verticais de 1¼.</i>	25	A-10	<b>0,67</b>
		-	<b>31209</b> Sifones registro botella 1 ¼. <i>Sifões garrafa 1¼.</i>	25	A-10	<b>1,21</b>
		-	<b>31210</b> Sifones registro botella 1 ½. <i>Sifões garrafa 1½.</i>	25	A-1	<b>1,35</b>
		-	<b>31211</b> Sifones registro curvos 1 ¼. <i>Sifões curvos 1¼.</i>	25	A-10	<b>0,79</b>
		-	<b>31212</b> Sifones registro curvos y vertical 1 ½. S-11 y S-137 de 1 ¼" <i>Sifões curvos e verticais 1½. S-11 y S-137 de 1¼"</i>	25	A-10	<b>0,67</b>
	1 ¼"	<b>31287</b>	Sifones botella S-439 y S-449 (Junta incluida). <i>Tampão registo para sião garrafa S-439 e S-449 (Vedação incluida).</i>	25	A-10	<b>1,83</b>
<b>CHAPAS Y REJILLAS / CHAPAS E GRELHAS</b>						
	38x63	<b>31205</b>	Chapa para válvula lavabo-bidé. <i>Chapa para válvula lavatório-bidé.</i>	50	A-10	<b>2,15</b>
	45x70	<b>31042</b>	Chapa para válvula fregadero. <i>Chapa para válvula banca.</i>	50	A-10	<b>2,15</b>
	45x85	<b>31116</b>	Chapa para válvula fregadero gres y fibra. <i>Chapa para válvula banca granito e fibra.</i>	25	A-10	<b>2,91</b>
	ø 70	<b>31351</b>	Chapa para desagüe bañera. <i>Chapa para saída banheira.</i>	50	A-10	<b>2,07</b>
	45x115	<b>31164</b>	Chapa para válvula fregadero acero inoxidable. <i>Válvula para banca aço inoxidável.</i>	10	A-10	<b>3,87</b>
	45x115	<b>31165</b>	<b>Para modelos S-236, S-237 y S-337 anteriores a 2012.</b> Chapa para válvula de cesta. <i>Chapa para válvula de cesta.</i>	10	A-1	<b>8,34</b>
	45x115	<b>31606</b>	<b>Para modelos S-236, S-237 y S-337 posteriores a 2012 y S-635, S-636, S-637.</b> Chapa para válvula de cesta. <i>Chapa para válvula de cesta.</i>	10	A-1	<b>5,38</b>
		-	<b>31166</b> Rejilla de cesta válvula de cesta. <i>Grelha completa válvula de cesta.</i>	25	A-1	<b>5,01</b>
		-	<b>31605</b> Rejilla de cesta válvula de cesta. <i>Grelha completa válvula de cesta.</i>	25	A-1	<b>5,01</b>
		-	<b>31268</b> Rejilla válvula de cesta sintética. Blanco. <i>Grelha completa válvula de cesta sintética. Branco.</i>	25	A-1	<b>4,81</b>
		-	<b>31269</b> Rejilla válvula de cesta sintética. Tierra. <i>Grelha completa válvula de cesta sintética. Terra.</i>	25	A-1	<b>4,81</b>

	Medida	Ref.	Descripción / Descrição	U/ 	 n.º	€
	ø 115	<b>31290</b>	<b>Para modelos S-435, S-436 y S-437</b> Chapa para válvula de cesta S-435, S-436 y S-437 <i>Chapa para válvula de cesta S-435, S-436 e S-437</i>	10	A-10	<b>7,31</b>
	-	<b>31289</b>	<b>Para modelos S-435, S-436 y S-437</b> Rejilla completa válvulas de cesta S-435, S-436 y S-437 <i>Grelha completa válvulas de cesta S-435, S-436 e S-437</i>	25	A-1	<b>7,61</b>
<b>Modelos anteriores a 2017</b>						
	ø 70	<b>31110</b>	Chapa para válvula plato ducha. <i>Válvula aço base chuveiro.</i>	25	A-10	<b>2,15</b>
	ø 80	<b>31046</b>	Chapa para válvula plato ducha. <i>Válvula aço base chuveiro.</i>	25	4113	<b>2,68</b>
	ø 115	<b>31352</b>	Chapa para válvula plato ducha. <i>Válvula aço base chuveiro.</i>	10	4113	<b>5,94</b>
<b>Modelos anteriores a 2017</b>						
	ø 70/85	<b>31231</b>	Rejilla válvula plato ducha, S-373 y S-421, ABS-Cromo. <i>Ralo válvula sífónica base chuveiro, S-373 e S-421.</i>	25	A-10	<b>2,28</b>
	ø 70/85	<b>31232</b>	Rejilla válvula plato ducha, S-373 y S-421, ABS-Blanco. <i>Ralo válvula sífónica base chuveiro, S-373 e S-421.</i>	25	A-10	<b>2,14</b>
<b>Modelos anteriores a 2017</b>						
	ø 115	<b>31337</b>	Rejilla válvula plato ducha, S-373 y S-421, ABS-Cromo. <i>Ralo válvula sífónica base chuveiro, S-373 e S-421.</i>	25	A-10	<b>2,39</b>
	ø 115	<b>31338</b>	Rejilla válvula plato ducha, S-373 y S-421, ABS-Blanco. <i>Ralo válvula sífónica base chuveiro, S-373 e S-421.</i>	25	A-10	<b>2,25</b>
<b>Modelos anteriores a 2017</b>						
	ø 70	<b>31225</b>	Adapt. roscado vál. plato ducha S-373 y S-421, ABS-Cromo. <i>Adaptador roscado válvula sífónica base chuveiro S-373 e S-421.</i>	25	A-1	<b>5,88</b>
	ø 70	<b>31226</b>	Adapt. roscado vál. plato ducha S-373 y S-421, ABS-Blanco. <i>Adaptador roscado válvula sífónica base chuveiro S-373 e S-421.</i>	25	A-1	<b>5,53</b>
	ø 85	<b>31228</b>	Adapt. roscado vál. plato ducha S-373 y S-421, ABS-Cromo. <i>Adaptador roscado válvula sífónica base chuveiro S-373 e S-421.</i>	25	A-1	<b>6,44</b>
	ø 85	<b>31229</b>	Adapt. roscado vál. plato ducha S-373 y S-421, ABS-Blanco. <i>Adaptador roscado válvula sífónica base chuveiro S-373 e S-421.</i>	25	A-1	<b>5,78</b>
	ø 115	<b>31334</b>	Adapt. roscado vál. plato ducha S-373 y S-421, ABS-Cromo. <i>Adaptador roscado válvula sífónica base chuveiro S-373 e S-421.</i>	25	A-1	<b>6,77</b>
	ø 115	<b>31335</b>	Adapt. roscado vál. plato ducha S-373 y S-421, ABS-Blanco. <i>Adaptador roscado válvula sífónica base chuveiro S-373 e S-421.</i>	25	A-2	<b>6,10</b>
<b>Modelos anteriores a 2017</b>						
	ø 70	<b>31235</b>	Emb. vál. plato ducha S-374 y S-419, ABS-Cromo. <i>Embelezador válvula sífónica base chuveiro S-374 e S-419.</i>	10	A-10	<b>11,58</b>
	ø 85	<b>31236</b>	Emb. vál. plato ducha S-374 y S-419, ABS-Cromo. <i>Embelezador válvula sífónica base chuveiro S-374 e S-419.</i>	10	A-10	<b>13,23</b>
	ø 115	<b>31239</b>	Emb. vál. plato ducha S-320, S-374 y S-419, ABS-Cromo. <i>Embelezador válvula sífónica base chuveiro S-320, S-374 e S-419.</i>	20	A-1	<b>18,43</b>
<b>Modelos anteriores a 2017</b>						
	ø 70	<b>31233</b>	Adaptador roscado válvula plato ducha S-374 y S-419. <i>Adaptador roscado válvula base chuveiro S-374 e S-419.</i>	25	A-1	<b>5,95</b>
	ø 85	<b>31234</b>	Adaptador roscado válvula plato ducha S-374 y S-419. <i>Adaptador roscado válvula base chuveiro S-374 e S-419.</i>	25	A-1	<b>6,94</b>
	ø 115	<b>31241</b>	Adaptador roscado válvula plato ducha S-374 y S-419 y S-320. <i>Adaptador roscado válvula base chuveiro S-374, S-419 e S-320.</i>	20	A-1	<b>7,34</b>



Medida	Ref.	Descripción / Descrição	U/ 	 n.º	€
	-	<b>9006723</b> Embellecedor cromado para válvula INEO FLUX. Para modelo S-4403 200 <i>Embelezador cromo para válvula INEO FLUX. Para modelo S-4403</i>	-	-	<b>3,28</b>
	ø 70	<b>31647</b> Emb. vál. plato ducha S-578 y S-374 (pags. 44 y 45), ABS-Blanco. <i>Embelezador válvula sífónica base chuveiro S-578 e S-374 (pag. 44 e 45), ABS-Branco.</i>	20	A-1	<b>10,44</b>
	ø 70	<b>31645</b> Emb. vál. plato ducha S-578 y S-374 (pags. 44 y 45), ABS-Cromo. <i>Embelezador válvula sífónica base chuveiro S-578 e S-374 (pag. 44 e 45), ABS-Cromo.</i>	20	A-1	<b>11,58</b>
	ø 85	<b>31646</b> Emb. vál. plato ducha S-578 y S-374 (pags. 44 y 45), ABS-Blanco. <i>Embelezador válvula sífónica base chuveiro S-578 e S-374 (pag. 44 e 45), ABS-Branco.</i>	20	A-1	<b>12,09</b>
	ø 85	<b>31644</b> Emb. vál. plato ducha S-578 y S-374 (pags. 44 y 45), ABS-Cromo. <i>Embelezador válvula sífónica base chuveiro S-578 e S-374 (pag. 44 e 45), ABS-Cromo.</i>	20	A-1	<b>13,23</b>
	ø 115	<b>31619</b> Emb. vál. plato ducha S-578 y S-374 (pags. 44 y 45), ABS-Blanco. <i>Embelezador válvula sífónica base chuveiro S-578 e S-374 (pag. 44 e 45), ABS-Branco.</i>	20	A-1	<b>11,07</b>
	ø 115	<b>31620</b> Emb. vál. plato ducha S-578 y S-374 (pags. 44 y 45), Ac. inox. <i>Embelezador válvula sífónica base chuveiro S-578 e S-374 (pag. 44 e 45), Aço. Inox.</i>	20	A-1	<b>14,14</b>
	ø 115	<b>31621</b> Emb. vál. plato ducha S-578 y S-374 (pags. 44 y 45), Ac. inox. Brillo. <i>Embelezador válvula sífónica base chuveiro S-578 e S-374 (pag. 44 e 45), Aço. inox. Brilho.</i>	20	A-1	<b>20,92</b>
	ø 115	<b>31656</b> Rejilla con clip fijación para válvula plato duha S-579 y S-574, Ac. inox. <i>Grelha com fixação para válvula base chuveiro S-579 e S-574, Aço. Inox.</i>	10	A-10	<b>13,85</b>
	ø 115	<b>31661</b> Rejilla con clip fijación para válvula plato duha S-579 y S-574, Ac. inox brillo. <i>Grelha com fixação para válvula base chuveiro S-579 e S-574, Aço. Inox brilhante.</i>	10	A-10	<b>16,93</b>
	ø 70	<b>31649</b> Brida metálica con tornillos. <i>Flange metálica com parafusos.</i>	10	A-10	<b>9,84</b>
	ø 85	<b>31648</b> Brida metálica con tornillos. <i>Flange metálica com parafusos.</i>	10	A-10	<b>10,29</b>
	Ø 115	<b>31616</b> Brida metálica con tornillos. <i>Flange metálica com parafusos.</i>	10	A-10	<b>12,16</b>
	ø 70 - 85	<b>31657</b> Conjunto sífon S-374, Rojo. <i>Conjunto sifão S-374, Vermelho.</i>	10	A-10	<b>6,03</b>
	ø 70 - 85	<b>31658</b> Conjunto sífon S-574, Blanco. <i>Conjunto sifão S-574, Branco.</i>	10	A-10	<b>6,03</b>
	ø 115	<b>31659</b> Conjunto sífon S-374, Rojo. <i>Conjunto sifão S-374, Vermelho.</i>	10	A-12	<b>6,57</b>
	ø 115	<b>31660</b> Conjunto sífon S-574 y S-373, Blanco. <i>Conjunto sifão S-574 e S-373, Branco.</i>	10	A-12	<b>6,57</b>
	ø 70 - 85	<b>31650</b> Conjunto sífon S-578, Rojo. <i>Conjunto sifão S-578, Vermelho.</i>	10	A-1	<b>5,93</b>
	ø 70 - 85	<b>31651</b> Conjunto sífon S-579, Blanco. <i>Conjunto sifão S-579, Branco.</i>	10	A-1	<b>5,93</b>
	ø 115	<b>31617</b> Conjunto sífon S-578, Rojo. <i>Conjunto sifão S-578, Vermelho.</i>	10	A-10	<b>6,47</b>
	ø 115	<b>31652</b> Conjunto sífon S-579 y S-577, Blanco. <i>Conjunto sifão S-579 e S-577, Branco.</i>	10	A-10	<b>6,47</b>
	ø 115	<b>31618</b> Junta labiada S-579 y S-574. <i>Vedação facetada S-579 e S-574.</i>	50	A-2	<b>1,33</b>

	Medida	Ref.	Descripción / Descrição	U/ 📦	📦 n.º	€
	ø 35,5	31191	Chapa para rebosadero redondo para S-293 <i>Válvula aço inox. furo redondo para S-293</i>	25	4115	3,08
	-	31221	Tapón latón desagüe bañera automático. (S.C.O. antiguo sistema). <i>Tampão latão saída banheira automático. (S.C.O. antigo sistema).</i>	10	A-10	21,76
	-	31258	Tapón latón desagüe bañera automático. (S.C.O. nuevo sistema). <i>Tampão latão saída banheira automático. (S.C.O. novo sistema).</i>	10	A-10	21,76
	ø 70	31222	Tapón de acero inox. desagüe bañera automático ø 70. <i>Tampão aço inox. saída banheira automático.</i>	10	A-10	11,33
	ø 70	31223	Tapón de acero desagüe bañera automático ø 70. Oro. <i>Tampão aço inox. saída banheira automático. Ouro</i>	10	A-10	55,31
	ø 70	31399	Tapón de acero inox. desagüe lavabo clic-clac. <i>Tampão aço inox. saída lavatório clic-clac.</i>	10	-	6,71
	ø 70	31400	Tapón de acero inox. desagüe bañera clic-clac. <i>Tampão aço inox. saída banheira clic-clac.</i>	10	-	6,71
	ø 70	22269	Válvula completa para S-490, S-491 y S-653. <i>Válvula completa para S-490, S-491 e S-653.</i>	10	A-1	25,52
	-	31324	Embelledor Serie Elite desagüe bañera. Cromo. <i>Embelezador Serie Elite válvula banheira. Cromo.</i>	10	A-10	10,88
	-	31244	Mando accionamiento desagüe bañera automático. Cromo. <i>Comando descarga válvula banheira automático. Cromo.</i>	10	A-10	11,39
	ø 70	31109	Plafón embellecedor rebosadero bañera. <i>Espelho embelezador respiro banheira.</i>	25	A-10	2,95
	ø 115	31079	Embelledor acero tapa bote expansión redondo. <i>Embelezador aço tampa caixa expansão, redondo.</i>	10	A-10	5,90
	ø 145	31111	Embelledor acero tapa bote expansión redondo. <i>Embelezador aço tampa caixa expansão, redondo.</i>	10	A-10	5,95
	ø 145	31607	Embelledor acero tapa bote expansión con válvula de aireación. <i>Embelezador aço tampa caixa expansão com válvula respiro.</i>	10	A-10	6,04
	130x130	31102	Embelledor tapa bote expansión cuadrado. <i>Embelezador tampa caixa expansão, quadrado.</i>	10	A-10	5,90
	-	31299	Embelledor rectangular acero inox. (Sifón empotrado S-265). <i>Embelezador rectangular aço inox. (Sifão para embutir S-265).</i>	10	A-10	5,88
<b>TORNILLOS / PARAFUSOS</b>						
	M6X20	31218	Tornillo cabeza hexagonal. Sin taladro. <i>Parafuso cabeça hexagonal. Sem boca.</i>	100	A-10	1,67
	M6X35	31114	Tornillo acero inoxidable A2. <i>Parafuso aço inoxidável A2.</i>	100	A-10	1,15

	Medida	Ref.	Descripción / Descrição	U/	n.º	€
	M6X45	31113	Tornillo acero inoxidable A2. <i>Parafuso aço inoxidável A2.</i>	100	4113	1,47
	M6X65	31112	Tornillo acero inoxidable A2. <i>Parafuso aço inoxidável A2.</i>	100	A-10	1,67
	M6x100	31168	Tornillo acero inoxidable A2. <i>Parafuso aço inoxidável A2.</i>	100	A-10	1,96
	4,2X22	31097	Tornillo acero inoxidable tapa bote sifónico. <i>Parafuso aço inox. tampa sifão pavimento.</i>	100	6,7x9,2x12,1	1,15
	-	31291	Tornillo para válvula de cesta S-435, S-436 y S-437 <i>Parafuso para válvula de cesta S-435, S-436 e S-437</i>	50	4112	4,24
<b>VARIOS / VARIOS</b>						
		31421	Sifón para válvula plato ducha S-320. <i>Sifão para válvula base chuveiro S-320.</i>	10	A-10	4,84
		31420	Sifón para válvula plato ducha S-373 y S-374. <i>Sifão para válvula base chuveiro S-373 e S-374.</i>	10	A-10	4,74
	70x45	31323	Conjunto bañera Serie Elite. <i>Conjunto banheira Serie Elite.</i>	10	A-10	18,27
	70x45	31012	A-46 - Tapón con anilla. <i>A-46 - Tampão com argola.</i>	100	A-1	1,21
	70x45	31179	A-46 - Tapón con cadena de 270 mm. <i>A-46 - Tampão com corrente de 270 mm.</i>	100	A-1	3,34
	70x45	31180	A-46 - Tapón con cadena de 380mm. <i>A-46 - Tampão com corrente de 380mm.</i>	100	A-1	3,55
	63x38	31203	A-46 - Tapón con anilla. <i>A-46 - Tampão com argola.</i>	100	A-1	1,21
	63x38	31204	A-46 - Tapón con cadena de 270 mm. <i>A-46 - Tampão com corrente de 270 mm.</i>	100	A-1	3,34
<b>VÁLVULA CON SISTEMA DE APERTURA/CIERRE CLICK-CLACK / VÁLVULA COM SISTEMA DE ABERTURA/FECHO CLICK-CLACK</b>						
		31584	Pulsador de accionamiento. <i>Botão de acionamento.</i>	10	4112	6,42
		31586	Junta de cierre <i>Vedação de fecho</i>	10	-	1,75
		31585	Conjunto mecanismo de accionamiento. <i>Conjunto mecanismo de acionamento.</i>	10	4112	2,95

REPUESTOS MECANISMOS / PEÇAS DE SUBSTITUIÇÃO MECANISMOS



**A-52**

Color/Côr	Ref.	U/	n.º	€
Cromo	<b>23106</b>	10	A-10	<b>7,32</b>

Tirador (Mod. S-294). / Puxador. (Mod. S-294)



Medida	Ref.	U/	n.º	€
-	<b>23109</b>	50	A-10	<b>0,85</b>

Junta de obturación mecanismo **S-294** y **S-376**.

Vedação de obturação mecanismo S-294 e S-376.

-	<b>23190</b>	50	A-10	<b>1,04</b>
---	--------------	----	------	-------------

Junta de obturación mecanismo **S-285**.

Vedação de obturação S-285.

-	<b>23256</b>	50	A-10	<b>1,14</b>
---	--------------	----	------	-------------

Junta de obturación mecanismo 3g S-585, S-575 y S-576

Vedação de obturação 3g S-585, S-575 e S-576



**A-162**

Medida	Ref.	U/	n.º	€
-	<b>23309</b>	20	A-11	<b>3,24</b>

Kit adaptador a base "Roca".

Kit adaptador a base "Roca".



**A-53**

Medida	Ref.	U/	n.º	€
-	<b>23108</b>	10	A-10	<b>5,83</b>

Kit cisterna (junta con tornillos).

Kit autoclismo (vedação com parafusos).



Medida	Ref.	U/	n.º	€
3/8"	<b>23251</b>	10	A-10	<b>5,48</b>
1/2"	<b>23261</b>	10	A-10	<b>5,57</b>

Conjunto toma lateral/inferior grifo flotador 2g S-465.

Conjunto ligação lateral/inferior torneira bóia 2g S-465.



Medida	Ref.	U/	n.º	€
-	<b>23253</b>	10	A-10	<b>2,85</b>

Junta de obturación grifo flotador 2g S-465.

Vedação de obturação torneira bóia 2g S-465.



Medida	Ref.	U/	n.º	€
-	<b>23122</b>	20	A-10	<b>5,59</b>

Junta de obturación grifo flotador Mod. S-297.

Vedação de obturação torneira bóia Mod. S-297.

-	<b>23191</b>	20	4115	<b>2,87</b>
---	--------------	----	------	-------------

Junta de obturación grifo flotador Mod. S-398.

Vedação de obturação torneira bóia (Mod. S-398).

-	<b>23201</b>	20	A-10	<b>2,82</b>
---	--------------	----	------	-------------

Junta de obturación grifo flotador Mod. S-450, S-455 y S-460.

Vedação de obturação torneira bóia (Mod. S-450, S-455 y S-460).

-	<b>23204</b>	20	-	<b>6,46</b>
---	--------------	----	---	-------------

Junta de obturación grifo flotador Mod. S-560.



Vedação de obturação torneira bóia (Mod. S-560).



B - Circular bajo



C - Gota agua

Color/Côr	Ref.	U/ 	n.º 	€
B - Cromo	<b>23255</b>	10	A-10	<b>10,11</b>
C - Cromo	<b>23189</b>	10	A-10	<b>8,59</b>

Pulsador mecanismo doble volumen, S-285, S-575, S-576 y S-585.



*Puxador para mecanismo, S-285, S-575, S-576 y S-585.*



	d	h
Ø 32	25	25
Ø 40	38	28



## A-82


Medida	Ref.	U/ 	n.º 	€
Ø 65 x 25 Para tubo Ø 32	<b>23130</b>	20	A-10	<b>4,43</b>
Ø 65 x 38 Para tubo Ø 40	<b>23131</b>	20	A-10	<b>4,43</b>

Junta de conexión del tubo al WC.

*Vedação de ligação do tubo ao WC.*

## CISTERNAS TANQUE ALTO / AUTOCLISMOS RESERVATÓRIO ALTO





Medida	Ref.	U/ 	n.º 	€
-	<b>31067</b>	50	A-10	<b>0,84</b>

Junta cierre descargador cisterna (S-149)

*Vedação de obturação descargador autoclismo (S-149)*



Medida	Ref.	U/ 	n.º 	€
-	<b>31028</b>	50	A-10	<b>0,29</b>

Junta plana descargador cisterna (S-149).

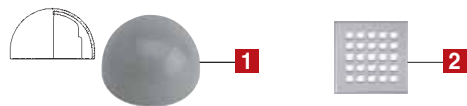
*Vedação liso descargador autoclismo (S-149).*

REPUESTOS Y ACCESORIOS / PEÇAS E ACESSÓRIOS



Medida	Ref.	U/	⊠	⊠ n.º	€
1 -	<b>31238</b>	50		A-1	<b>0,60</b>

Campana sumidero, para modelos S-54, S-191 y S-192.  
*Campânula sumidouro, para modelos S-54, S-191 e S-192.*



Acabado	Ref.	U/	⊠	⊠ n.º	€
2 Acero. inox.	<b>31624</b>	50		A-10	<b>2,84</b>

Rejilla acero inoxidable de sumidero, para modelos S-54, S-150, S-191 y S-192.

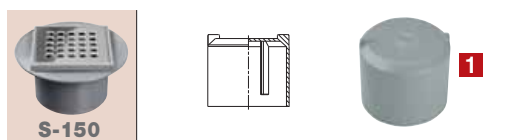
*Grelha aço inoxidável de sumidouro, para modelos S-54, S-150, S-191 y S-192.*



Medida	Ref.	U/	⊠	⊠ n.º	€
1 -	<b>31182</b>	25		A-2	<b>3,51</b>

Rejilla PVC (para S-191 y S-192).

*Grelha PVC (para S-191 e S-192).*



Medida	Ref.	U/	⊠	⊠ n.º	€
1 Ø 40/50	<b>31259</b>	50		A-8	<b>2,11</b>
Ø 75/90	<b>31330</b>	50		A-4	<b>8,77</b>

Campana sumidero para modelos S-150.

*Campânula sumidouro, para modelos S-150.*



Medida	Ref.	U/	⊠	⊠ n.º	€
1 -	<b>31331</b>	5		A-10	<b>1,99</b>

Anillo prensatelas para sumideros S-150 (08110).

*Anel de pressão para sumidouros S-150 (08110).*

Medida	Ref.	U/	⊠	⊠ n.º	€
1 -	<b>31517</b>	5		A-10	<b>1,99</b>

Anillo prensatelas para sumideros S-132 y S-133, Ø90.

*Anel de pressão para sumidouros S-132 e S-133, Ø90.*

Medida	Ref.	U/	⊠	⊠ n.º	€
1 -	<b>31518</b>	5		A-1	<b>1,99</b>

Anillo prensatelas para sumideros S-132, S-133, S-167 y S-168, Ø110.

*Anel de pressão para sumidouros S-132, S-133, S-167 e S-168, Ø110.*

**A-36**

Medida	Ref.	U/	⊠	⊠ n.º	€
2 197x90 mm	<b>22820</b>	10		A-2	<b>7,17</b>

Rejilla alta caldereta extensible de 110 mm

(para Ref.: 08140, 08150, 08330, 08080 y 08090).

*Grelha alta caixa extensível de 110 mm (para Ref.: 08140, 08150, 08330, 08080 e 08090).*

Medida	Ref.	U/	⊠	⊠ n.º	€
3 190X190-Ø183	<b>31085</b>	10		A-2	<b>7,53</b>

Rejilla PP. caldereta para Ref. 08120, 08130 y 08310.

*Grelha PP. caixa para Ref. 08120, 08130 e 08310.*

Medida	Ref.	U/	⊠	⊠ n.º	€
3 210X210-Ø195	<b>31086</b>	10		A-2	<b>8,12</b>

Rejilla PP. caldereta para Ref. 08080, 08090 y 08320.

*Grelha PP. caixa para Ref. 08080, 08090 e 08320.*

Medida	Ref.	U/	⊠	⊠ n.º	€
3 170X170-Ø163	<b>31181</b>	10		A-1	<b>7,53</b>

Rejilla PP. caldereta para Ref. 08110.

*Grelha PP. caixa para Ref. 08110.*

Medida	Ref.	U/	⊠	⊠ n.º	€
4 90	<b>31328</b>	5		A-2	<b>10,62</b>
110	<b>31329</b>	5		A-2	<b>9,99</b>

Campana para sumideros S-132, S-133, S-167 y S-168.

*Campânula para sumidouros S-132, S-133, S-167 y S-168.*

Medida	Ref.	U/	⊠	⊠ n.º	€
5 170X170	<b>31308</b>	5		A-11	<b>10,62</b>
190X190	<b>31306</b>	5		A-11	<b>12,02</b>
210X210	<b>31307</b>	5		A-9	<b>17,01</b>

Extensible caldereta sifónica.

*Extensível caixa sífônica.*



### A-58

Medida	Ref.	U/	U/	n.º	€
200x200-ø175	<b>31247</b>	5		A-8	<b>10,58</b>
250x250-ø220	<b>31198</b>	5		A-9	<b>10,88</b>
300x300-ø250	<b>31248</b>	5		A-4	<b>13,96</b>

Rejilla alta en PP para S-258 y S-388.  
Grelha alta em PP para S-258 e S-388.

250X250-ø230	<b>31194</b>	5		A-9	<b>12,31</b>
--------------	--------------	---	--	-----	--------------

Rejilla alta en PVC para S-257.  
Grelha alta em PVC para S-257.



### A-58

PVC

Medida	Color Cór	Ref.	U/	U/	n.º	€
200X200 - Ø175	● PVC	<b>31554</b>	15		A-8	<b>8,78</b>
200X200 - Ø175	● PP	<b>31569</b>	15		A-8	<b>7,90</b>
250X250 - Ø220	● PVC	<b>31555</b>	12		A-4	<b>13,18</b>
250X250 - Ø220	● PP	<b>31570</b>	12		A-4	<b>11,88</b>
300X300 - Ø250	● PVC	<b>31556</b>	8		A-4	<b>15,93</b>
300X300 - Ø250	● PP	<b>31571</b>	8		A-4	<b>14,35</b>

Rejilla para sumideros autolimpiantes.  
Grelha alta para sumidouros autolimpantes.



PARA AUTOLIMPIANTES

Medida	Color Cór	Ref.	U/	U/	n.º	€
150 X 150-ø50	Ac. inox	<b>31542</b>	5		A-2	<b>79,51</b>
200 X 200-ø75	Ac. inox	<b>31543</b>	5		A-11	<b>94,55</b>
250 X 250-ø90	Ac. inox	<b>31544</b>	5		A-2	<b>139,82</b>
150 X 150-ø50	● PVC	<b>31475</b>	5		A-2	<b>10,59</b>
200 X 200-ø75	● PVC	<b>31476</b>	5		A-2	<b>18,35</b>
250 X 250-ø90	● PVC	<b>31477</b>	5		A-2	<b>25,05</b>
150 X 150-ø50	● PVC	<b>31489</b>	5		A-2	<b>11,32</b>
200 X 200-ø75	● PVC	<b>31490</b>	5		A-11	<b>19,64</b>
250 X 250-ø90	● PVC	<b>31491</b>	5		A-2	<b>26,80</b>
150 X 150-ø50	● PP	<b>31472</b>	5		A-2	<b>7,51</b>
200 X 200-ø75	● PP	<b>31473</b>	5		A-2	<b>15,67</b>
250 X 250-ø90	● PP	<b>31474</b>	5		A-2	<b>18,25</b>

Extensible caldereta sifónica.  
Extensível caixa sifónica.



### A-56 A: autolimpiante - B y C: no autolimpiante

Medida	Color Cór	Ref. A	Ref. B	U/	U/	n.º	€
150 X 150-ø135	Ac. inox	<b>31464</b>		5		A-1	<b>28,43</b>
200 X 200-ø176	Ac. inox	<b>31465</b>		5		A-2	<b>34,53</b>
250 X 250-ø225	Ac. inox	<b>31466</b>		5		A-8	<b>44,39</b>
150 X 150-ø135	● PVC	<b>31342</b>	<b>31184</b>	5		A-1	<b>8,50</b>
200 X 200-ø176	● PVC	<b>31343</b>	<b>31185</b>	5		A-2	<b>8,95</b>
250 X 250-ø225	● PVC	<b>31344</b>	<b>31186</b>	5		A-8	<b>9,21</b>
300 X 300-ø260	● PVC	<b>31416</b>	<b>31213</b>	5		A-4	<b>17,54</b>
150 X 150-ø135	● PVC	<b>31345</b>	<b>31313</b>	5		A-1	<b>9,09</b>
200 X 200-ø176	● PVC	<b>31346</b>	<b>31314</b>	5		A-2	<b>9,54</b>
250 X 250-ø225	● PVC	<b>31347</b>	<b>31315</b>	5		A-8	<b>9,85</b>
150 X 150-ø135	● PP	<b>31348</b>	<b>31195</b>	5		A-1	<b>8,50</b>
200 X 200-ø176	● PP	<b>31349</b>	<b>31196</b>	5		A-2	<b>8,95</b>
250 X 250-ø225	● PP	<b>31350</b>	<b>31197</b>	5		A-8	<b>9,21</b>
300 X 300-ø260	● PP	<b>31415</b>	<b>31246</b>	5		A-8	<b>15,79</b>

Rejilla plana para S-246, S-247 y S-248.  
Grelha plana para S-246, S-247 y S-248.

Medida	Color Cór	Ref. C	U/	U/	n.º	€
250X250-ø225	● PVC	<b>31207</b>	5		A-8	<b>11,79</b>

Rejilla plana en PVC para S-370. / Grelha plana em PVC para S-370.

250X250-ø225	● PVC	<b>31253</b>	5		A-8	<b>11,44</b>
--------------	-------	--------------	---	--	-----	--------------

Rejilla plana en PVC para S-370. / Grelha plana em PVC para S-370.





Color / Cór	Ref.	U/	U/	n.º	€
●	<b>31613</b>	25		-	<b>0,44</b>

Mecanismo de cierre rejilla sumidero autolimpiante.  
Mecanismo de fecho grelha sumidouro autolimpante.

## VÁLVULA ANTI-RETORNO / VÁLVULA ANTI-RETORNO





Medida	Ref.	U/ 	 n.º	€
Ø 110/125	<b>70015</b>	1	A-10	<b>26,91</b>
Ø 160	<b>70009</b>	1	A-2	<b>30,98</b>
Ø 200	<b>70010</b>	1	A-2	<b>77,53</b>
Ø 250	<b>70011</b>	1	A-2	<b>98,29</b>
Ø 315	<b>70012</b>	1	A-11	<b>162,68</b>
Ø 400	<b>70013*</b>	1	-	<b>291,73</b>

Tapa registro válvula antiretorno. (\*Sin bloqueo).

Tampa registo válvula anti-retorno. (\*Sem bloqueio).



Medida	Ref.	U/ 	 n.º	€
Ø 110-125	<b>70023</b>	1	-	<b>21,23</b>
Ø 160	<b>70024</b>	1	-	<b>21,23</b>
Ø 200	<b>70025</b>	1	-	<b>41,43</b>
Ø 250-315	<b>70026</b>	1	-	<b>81,57</b>

Maneta de bloqueo (incluye mecanismo interior).

Alavanca de bloqueio (inclui mecanismo interno)





Medida	Ref.	U/ 	 n.º	€
Ø 110	<b>70035</b>	1	A-10	<b>72,90</b>
Ø 125/160	<b>70036</b>	1	A-2	<b>98,97</b>

Tapa registro válvula antiretorno. (\*Sin bloqueo).

Tampa registo válvula anti-retorno. (\*Sem bloqueio).

## SIFONES EN LINEA / SIFÕES EM LINHA


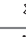


Medida del sifón	Ref.	Color	U/ 	 n.º	€
110	<b>32272</b>	Teja	10	A-1	<b>14,75</b>
110	<b>32265</b>	Gris	10	-	<b>14,75</b>
125	<b>32273</b>	Teja	10	A-1	<b>15,91</b>
125	<b>32266</b>	Gris	10	A-1	<b>15,91</b>
160	<b>32274</b>	Teja	10	A-2	<b>20,05</b>
160 y 250	<b>32302</b>	Gris	10	A-2	<b>20,05</b>
200	<b>32275</b>	Teja	6	A-2	<b>23,72</b>
200 y 315	<b>32303</b>	Gris	6	A-2	<b>23,72</b>

Tapa registro sifón en línea con junta.

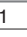

Tampa registo sifão em linha com vedação.



Medida	Ref.	U/ 	 n.º	€
Ø 110/125	<b>70014</b>	1	A-10	<b>17,16</b>
Ø 160	<b>70016</b>	1	A-10	<b>24,50</b>
Ø 200/250	<b>70017</b>	1	A-1	<b>60,27</b>
Ø 315	<b>70019</b>	1	A-2	<b>153,86</b>
Ø 400	<b>70020</b>	1	A-11	<b>434,52</b>

Clapeta con junta válvula antiretorno. **PLASTICA**

Obturator com vedação válvula anti-retorno.



Medida	Ref.	U/ 	 n.º	€
Ø 110/125	<b>70021</b>	1	A-10	<b>84,31</b>
Ø 160	<b>70022</b>	1	A-10	<b>123,67</b>

Clapeta metálica con junta válvula antiretorno. **INOX**

Obturator metalico com vedação válvula anti-retorno.

## Modelos posteriores a 2012



Medida	Ref.	U/ 	 n.º	€
110	<b>70037</b>	1	A-10	<b>53,63</b>
125/160	<b>70038</b>	1	A-10	<b>81,44</b>

Kit segunda clapeta para S-220 y S-223.

Kit segundo obturator para S-220 e S-223.





Medida	Ref.	U/ 	 n.º	€
110/125/160	<b>70034</b>	1	A-10	<b>102,04</b>

Maneta + 4 bloqueos para tapa de registro.

Alavanca + 4 bloqueios para tampa de registo.

ACCESORIOS GRAN EVACUACIÓN  
ACESSÓRIOS GRANDE EVACUAÇÃO

Medida	Ref.	U/ 	 n.º	€
110	<b>32109</b>	10	A-10	<b>0,83</b>
125	<b>32110</b>	10	A-10	<b>1,19</b>
160	<b>32111</b>	10	A-10	<b>1,84</b>
200	<b>32112</b>	10	A-10	<b>6,45</b>
250	<b>32113</b>	10	A-11	<b>11,71</b>
315	<b>32114</b>	10	A-2	<b>15,24</b>
400	<b>32115</b>	10	A-11	<b>32,40</b>
500	<b>32286</b>	10	A-11	<b>31,50</b>

Junta labiada de recambio (válida para Válvula Anti-Retorno Sifón en línea, Accs. Gran Evacuación y Bajante insonorizada dBlue).

Junta facetada de retorno (válida para Válvula Anti-Retorno Sifão em Linha, Acessórios grande Evacuação e Conduta insonorizada - dBlue).





Medida	Ref.	U/	n.º	€
20-½"	52547	10	A-10	1,44
25-¾"	52548	10	4113	1,56
32-1"	52549	10	4113	1,69
40-1 ¼"	52550	10	4113	1,69
50-1 ½"	52551	10	A-10	1,82
63-2"	52552	10	A-10	1,99
75-2 ½"	52553	10	A-10	3,33
90-3"	52554	10	A-10	4,08
110-125	52555	10	A-10	9,07
125 P.T.	52611	10	A-10	10,83

Conjunto de juntas tóricas (NBR) para Válvulas de esfera desmontables de 2 vías en PVC.

Conjunto orings (NBR), válvulas esfera desmontáveis de 2 vías em PVC.



Medida	Ref.	U/	n.º	€
20-½"	152547	10	A-10	13,62
25-¾"	152548	10	4113	16,66
32-1"	152549	10	4113	22,98
40-1 ¼"	152550	10	4113	25,10
50-1 ½"	152551	10	A-10	34,51
63-2"	152552	10	A-10	44,00
75-2 ½"	152553	10	A-10	83,28
90-3"	152554	10	A-10	95,73

Conjunto de juntas tóricas (Vitón-FPM) para Válvulas de esfera desmontables de 2 vías en PVC.

Conjunto orings (Viton-FPM), válvulas de esfera desmontáveis de 2 vías em PVC.



Medida	Ref.	U/	n.º	€
20-½"	152577	10	A-10	10,74
25-¾"	152578	10	A-10	12,41
32-1"	152579	10	A-10	14,08
40-1 ¼"	152580	10	A-10	20,70
50-1 ½"	152581	10	A-10	23,44
63-2"	152582	10	A-10	28,70

Conjunto de juntas tóricas (Vitón-FPM) para Válvulas de esfera semicompactas PP.

Conjunto orings (Viton-FPM), para válvulas de esfera semi-compactas PP.



Ø 20 a 63

Ø 75 a 90

Ø 110 a 125

Medida	Ref.	U/	n.º	€
20-25	52559	10	A-10	3,22
32-40	52560	10	A-10	3,22
50-63	52561	10	A-10	3,22
75	52562	10	A-10	3,62
90	52563	5	A-10	3,61
110-125	52564	5	A-2	4,60

Conjunto maneta para válvulas de esfera desmontables.

Conjunto manípulo para válvulas de esfera desmontáveis.



Medida	Ref.	U/	n.º	€
½" - ¾"	52556	10	A-10	3,22
1"-1 ¼"	52557	10	A-10	3,22
1 ½"-2"	52558	10	A-10	3,32

Conjunto maneta para válvulas de esfera semicompactas PP.

Conjunto manípulo para válvulas de esfera semi-compactas PP.



Medida	Ref.	U/	n.º	€
50-63	52565	10	A-10	3,22
75	52566	10	A-10	3,22

Conjunto maneta para válvulas de esfera de bridas.

Conjunto manípulo para válvulas de esfera de flanges.



Medida	Ref.	U/	n.º	€
40	<b>52621</b>	10	A-10	<b>3,22</b>
50-63	<b>52622</b>	10	A-10	<b>3,22</b>

Conjunto maneta para válvula de esfera de 3 vías.  
Conjunto manípulo para válvulas de esfera de 3 vías.



Medida	Ref.	U/	n.º	€
140	<b>52326</b>	1	A-2	<b>27,97</b>

Conjunto maneta.  
Conjunto manípulo.



Medida	Ref.	U/	n.º	€
20	<b>52597</b>	60	A-10	<b>0,50</b>
25	<b>52598</b>	50	A-1	<b>0,70</b>
32	<b>52599</b>	30	A-1	<b>1,02</b>
40	<b>52600</b>	30	A-1	<b>1,66</b>
50	<b>52601</b>	40	A-2	<b>2,21</b>
63	<b>52602</b>	40	A-11	<b>3,34</b>
75	<b>52612</b>	30	A-9	<b>9,99</b>
90	<b>52613</b>	20	A-9	<b>16,89</b>
110-125	<b>52614</b>	10	A-9	<b>28,96</b>
125 P.T.	<b>52615</b>	10	A-9	<b>33,13</b>

Tuerca para válvulas de esfera desmontables (PVC) y enlaces de 3 piezas.  
Porcas para válvulas esfera desmontáveis (PVC) e uniões 3 peças.



Medida	Ref.	U/	n.º	€
140	<b>52327</b>	1	-	<b>29,58</b>

Conjunto de juntas tóricas para válvula de esfera (EPDM).  
Conjunto orings para válvula de esfera (EPDM).



Medida	Ref.	U/	n.º	€
20	<b>252603</b>	10	A-10	<b>2,63</b>
25	<b>252604</b>	10	A-10	<b>2,82</b>
32	<b>252605</b>	10	A-10	<b>3,06</b>
40	<b>252606</b>	10	A-10	<b>3,28</b>
50	<b>252607</b>	10	A-10	<b>3,89</b>
63	<b>252608</b>	10	A-10	<b>4,19</b>

Conjunto de juntas tóricas para válvulas de esfera serie superior (EPDM).  
Conjunto orings para válvulas de esfera série superior (EPDM).



Medida	Ref.	U/	n.º	€
20	<b>152603</b>	10	A-10	<b>16,34</b>
25	<b>152604</b>	10	A-10	<b>19,99</b>
32	<b>152605</b>	10	A-10	<b>27,56</b>
40	<b>152606</b>	10	A-10	<b>30,08</b>
50	<b>152607</b>	10	A-10	<b>41,40</b>
63	<b>152608</b>	10	A-10	<b>52,80</b>



Conjunto de juntas tóricas para válvulas de esfera serie superior (FPM - Vitón).  
Conjunto orings para válvulas de esfera série superior (FPM - Viton).



Medida	Ref.	U/	n.º	€
20-½"	<b>54037</b>	25	4115	<b>0,50</b>
25-¾"	<b>54038</b>	25	4115	<b>0,57</b>
32-1"	<b>54039</b>	25	4115	<b>0,88</b>
40-1 ¼"	<b>54040</b>	25	4115	<b>1,20</b>
50-1 ½"	<b>54041</b>	25	4114	<b>1,47</b>
63-2"	<b>54042</b>	25	4109	<b>2,17</b>

Junta tórica para enlace de tres piezas (NBR).  
Orings para uniões tres peças (NBR).





Medida	Ref.	U/ 	n.º 	€
63-75	<b>62018</b>	1	A-1	<b>28,63</b>
90	<b>62019</b>	1	A-1	<b>33,41</b>
110	<b>62023</b>	1	A-1	<b>32,43</b>
125-140-160	<b>62020</b>	1	A-2	<b>41,85</b>
200-225	<b>62021</b>	1	A-2	<b>55,66</b>
250	<b>62022</b>	1	A-2	<b>66,00</b>

Conjunto maneta para válvula mariposa.  
 (Gama anterior a tarifa 2011)

Conjunto manipulo para válvula mariposa.  
 (Gama tarifa anterior à 2011)





Medida	Ref.	U/ 	n.º 	€
63-75	<b>62035</b>	1	A-1	<b>32,87</b>
90-110	<b>62036</b>	1	A-2	<b>36,17</b>
125-140-160	<b>62037</b>	1	A-2	<b>42,49</b>
200-225	<b>62038</b>	1	A-2	<b>54,69</b>
**250	<b>62039</b>	1	A-2	<b>356,93</b>

Conjunto maneta para válvula mariposa. (Gama posterior a tarifa 2011)

Conjunto manipulo para válvula mariposa. (Gama tarifa mais tarde à 2011)



\*\*Reductor manual. / Redutor manual.



Medida	Ref.	U/ 	 n.º	€
½"	<b>59412</b>	50	4115	<b>0,14</b>
¾"	<b>59413</b>	50	A-10	<b>0,20</b>
1"	<b>59414</b>	50	A-10	<b>0,31</b>
1 ¼"	<b>59415</b>	50	A-10	<b>0,63</b>
1 ½"	<b>59416</b>	25	A-10	<b>0,70</b>
2"	<b>59417</b>	25	A-10	<b>1,08</b>



Junta tórica.

*Vedação torica.*

Medida	Ref.	U/ 	 n.º	€
½"	<b>59418</b>	50	A-10	<b>0,31</b>
¾"	<b>59419</b>	50	A-10	<b>0,39</b>
1"	<b>59420</b>	50	A-10	<b>0,53</b>
1 ¼"	<b>59421</b>	50	A-10	<b>0,70</b>
1 ½"	<b>59422</b>	25	A-10	<b>0,93</b>
2"	<b>59423</b>	25	A-1	<b>1,64</b>



Casquillo dentado plástico.

*Casquilho dentado plástico*

Medida	Ref.	U/ 	 n.º	€
½"	<b>59424</b>	50	4115	<b>0,40</b>
¾"	<b>59425</b>	50	A-1	<b>0,63</b>
1"	<b>59426</b>	50	A-1	<b>0,70</b>
1 ¼"	<b>59427</b>	50	A-1	<b>0,93</b>
1 ½"	<b>59428</b>	25	A-10	<b>1,08</b>
2"	<b>59429</b>	25	A-1	<b>2,29</b>



Arandela cierre plástico.

*Arruela de estancamento plástico.*

Medida	Ref.	U/ 	 n.º	€
½"	<b>59406</b>	50	14,5x7,5x11,5	<b>0,93</b>
¾"	<b>59407</b>	50	14,5x7,5x11,5	<b>1,10</b>
1"	<b>59408</b>	50	14,5x7,5x11,5	<b>1,29</b>
1 ¼"	<b>59409</b>	50	14,5x7,5x11,5	<b>3,22</b>
1 ½"	<b>59410</b>	25	14,5x7,5x11,5	<b>3,73</b>
2"	<b>59411</b>	25	A-1	<b>6,82</b>

Arandela cierre latón.

*Arruela de estancamento latão.*

Medida	Ref.	U/ 	 n.º	€
½"	<b>59400</b>	50	14,5x7,5x11,5	<b>1,53</b>
¾"	<b>59401</b>	50	14,5x7,5x11,5	<b>1,85</b>
1"	<b>59402</b>	50	14,5x7,5x11,5	<b>2,35</b>
1 ¼"	<b>59403</b>	50	14,5x7,5x11,5	<b>4,24</b>
1 ½"	<b>59404</b>	25	A-10	<b>5,74</b>
2"	<b>59405</b>	25	A-10	<b>9,47</b>

Casquillo dentado latón.

*Casquilho dentado latão.*

## REPUESTOS FITTING / PEÇAS DE SUBSTITUIÇÃO FITTING



Medida	Ref.	U/	n.º	€
16	55232	50	A-10	0,46
20	55233	50	A-10	0,49
25	55234	50	A-1	0,52
32	55235	50	A-2	0,84
40	55236	50	A-11	1,41
50	55237	25	A-11	2,28
63	55238	25	A-8	3,95
75	55239	15	A-8	5,58
90	55240	15	A-4	8,73
110	55241	10	A-4	19,18

Racor. Gama 55.

Racor. Gama 55.



Medida	Ref.	U/	n.º	€
16	55200	50	A-10	0,28
20	55201	50	A-10	0,39
25	55202	50	A-10	0,45
32	55203	50	A-10	0,50
40	55204	50	A-10	0,66
50	55205	25	A-10	0,84
63	55206	25	A-10	1,33
75	55207	15	A-10	1,96
90	55208	15	A-1	2,17
110	55167	10	A-1	2,54

Arandela Fitting. Gama 55.

Anilha novo sistema Fitting. Gama 55.



Medida	Ref.	U/	n.º	€
16	55156	50	A-10	0,37
20	55046	50	A-10	0,43
25	55047	50	A-10	0,58
32	55048	50	A-10	0,68
40	55049	50	A-10	0,79
50	55050	25	A-10	1,09
63	55051	25	A-1	1,18
75	55064	15	A-1	2,79
90	55065	15	A-2	3,29
110	55168	15	A-2	4,60

Casquillo cónico partido. Gama 55.

Casquillo cónico partido. Gama 55.



Medida	Ref.	U/	n.º	€
16-14,7x3,6	55157	50	4115	0,37
20-19x3,9	55052	50	4115	0,43
25-23,8x4,4	55053	50	4115	0,48
32-31,6x5,1	55054	50	A-10	0,78
40-38,9x5,9	55055	50	A-10	1,07
50-49,8x6,6	55056	25	A-10	1,32
63-61,9x8,5	55057	25	A-10	1,90
75-72,5x9,6	55066	15	A-10	2,37
90-88x10,7	55067	15	A-10	2,85
110-105x9,5	55166	10	A-10	3,36

Junta tórica. Gama 55. / Oring. Gama 55.

Medida	Ref.	U/	n.º	€
-	55268	25	A-10	2,70

Junta plana manguito adaptador para bidón J-91.

Vedação liso para união adaptador para tambor J-91.



Medida	Ref.	U/	n.º	€
3/4"	55269	25	-	2,93
1"	55270	25	-	3,52

Junta plana manguito pasamuros J-92.

Vedação liso para união canhão depósito J-92.

## BRIDAS / FLANGES



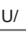

Medida	Ref.	U/ 	n.º 	€
50	<b>58024</b> *	25	A-10	<b>1,42</b>
63	<b>58025</b> *	25	A-10	<b>1,53</b>
75	<b>58026</b> **	25	A-10	<b>1,66</b>
90	<b>58027</b> **	25	A-10	<b>1,77</b>
110	<b>58028</b> ***	25	A-1	<b>3,44</b>
125	<b>58029</b> ***	25	A-1	<b>3,76</b>

Junta especial bridas. / Vedação especial flange.

\*\*\*Material EVA. \*\*Caucho termoplástico. \*Polietileno.

## COLLARINES EN PP / COLARINHOS EM PP



Ø Interior x espesor	Ref.	U/ 	n.º 	€
28,17x3,53	<b>53203</b>	50	4115	<b>0,62</b>
36,10x3,53	<b>53204</b>	50	4115	<b>0,62</b>
17,12x2,62	<b>53205</b>	50	4115	<b>0,62</b>
20,22x3,53	<b>53206</b>	50	4115	<b>0,62</b>
29,74x3,53	<b>53207</b>	50	4115	<b>0,62</b>
53,57x3,53	<b>53208</b>	25	4115	<b>0,95</b>
66,27x3,53	<b>53209</b>	25	4115	<b>0,95</b>
56,74x3,53	<b>53210</b>	25	4115	<b>0,95</b>

\*Junta de repuesto para collarines en PP.

\*Junta anular para colarinhos em PP.

\* Junta de repuesto para collarines en PP. / Junta de substituição para colarinhos em PP.

		Diámetro del tubo / Diâmetro do tubo										
		25	32	40	50	63	75	90	110	125	140	160
Rosca	½"	<b>53205</b>	<b>53206</b>	<b>53207</b>	<b>53207</b>	<b>53203</b>	<b>53203</b>	<b>53203</b>	<b>53204</b>			
	¾"		<b>53206</b>	<b>53207</b>	<b>53207</b>	<b>53203</b>	<b>53203</b>	<b>53203</b>	<b>53204</b>	<b>53204</b>		
	1"		<b>53206</b>	<b>53207</b>	<b>53207</b>	<b>53203</b>	<b>53203</b>	<b>53203</b>	<b>53204</b>	<b>53204</b>	<b>53210</b>	<b>53210</b>
	1 ¼"					<b>53208</b>	<b>53204</b>	<b>53208</b>	<b>53208</b>	<b>53210</b>	<b>53210</b>	<b>53210</b>
	1 ½"					<b>53208</b>	<b>53210</b>	<b>53208</b>	<b>53208</b>	<b>53210</b>	<b>53209</b>	<b>53209</b>
	2"						<b>53210</b>	<b>53210</b>	<b>53208</b>	<b>53210</b>	<b>53209</b>	<b>53209</b>

VENTOSAS / VENTOSAS

**PATROL**  
**X-380**



Medida	Ref.	U/	⊠	⊠ n.º	€
<b>1</b> 3/4" - 1"	<b>93114</b>	10		-	<b>4,62</b>

Junta de cierre ventosa.  
*Vedação fecho ventosa.*

<b>2</b> 3/4" - 1"	<b>93113</b>	10		A-10	<b>5,35</b>
--------------------	--------------	----	--	------	-------------

Flotador esférico.  
*Bóia esférica.*

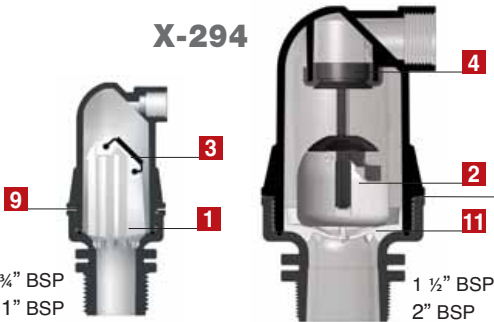
<b>3</b> 3/4" - 1"	<b>93112</b>	10		A-10	<b>6,73</b>
--------------------	--------------	----	--	------	-------------

Cuna filtro.  
*Cuna filtro*

<b>4</b> 3/4" - 1"	<b>93105</b>	20		A-10	<b>1,37</b>
--------------------	--------------	----	--	------	-------------

Junta cierre cuerpo ventosa.  
*Vedação fecho corpo ventosa.*

**X-294**



Medida	Ref.	U/	⊠	⊠ n.º	€
<b>1</b> 3/4" - 1"	<b>93091</b>	10		A-10	<b>4,64</b>
<b>2</b> 1 1/2" - 2"	<b>93093</b>	5		A-2	<b>15,21</b>

Flotador para ventosas doble efecto con junta.  
*Boia para ventosa efeito duplo com vedação.*

<b>3</b> 3/4" - 1"	<b>93096</b>	10		4115	<b>4,58</b>
--------------------	--------------	----	--	------	-------------

Junta flotador ventosa doble efecto.  
*Vedação boia ventosa efeito duplo.*

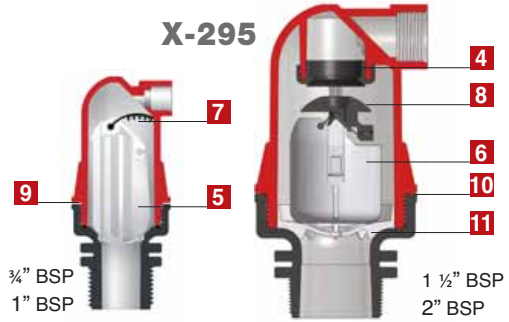
<b>4</b> 1 1/2" - 2"	<b>93098</b>	10		4114	<b>5,37</b>
----------------------	--------------	----	--	------	-------------

Junta cierre flotador ventosa doble y triple efecto.  
*Vedação fecho boia ventosa efeito duplo e triplo.*

<b>11</b> 1 1/2" - 2"	<b>93115</b>	10		A-10	<b>3,97</b>
-----------------------	--------------	----	--	------	-------------

Cuna amortiguador ventosa. / *Cuna amortecedor ventosa.*

**X-295**



Medida	Ref.	U/	⊠	⊠ n.º	€
<b>5</b> 3/4" - 1"	<b>93092</b>	10		A-10	<b>13,80</b>
<b>6</b> 1 1/2" - 2"	<b>93094</b>	5		A-2	<b>57,62</b>

Flotador para ventosas triple efecto con junta.  
*Boia para ventosa efeito triplo com vedação.*

<b>7</b> 3/4" - 1"	<b>93097</b>	10		4115	<b>5,17</b>
--------------------	--------------	----	--	------	-------------

<b>8</b> 1 1/2" - 2"	<b>93099</b>	10		A-10	<b>5,29</b>
----------------------	--------------	----	--	------	-------------

Junta flotador ventosa triple efecto. / *Vedação boia ventosa efeito triplo.*

<b>9</b> 3/4" - 1"	<b>93105</b>	20		A-10	<b>1,37</b>
--------------------	--------------	----	--	------	-------------

<b>10</b> 1 1/2" - 2"	<b>93106</b>	10		4112	<b>2,08</b>
-----------------------	--------------	----	--	------	-------------

Junta cierre cuerpo ventosa doble y triple efecto.  
*Vedação fecho corpo ventosa duplo y triplo efeito.*

## FILT MASTER

### PARA FILTROS

¾", 1", 1 ¼" Y 1 ½".  
PARA FILTRADO DE  
¾", 1", 1 ¼" y 1 ½".



Medida	Ref.	U/	n°	€
1" - ¾" 100 M	<b>91088</b>	5	A-10	<b>12,66</b>
1 ¼"-1 ½"100 M	<b>91089</b>	5	A-2	<b>18,49</b>
1" - ¾" 130 M	<b>91090</b>	5	A-10	<b>12,66</b>
1 ¼"-1 ½"130 M	<b>91091</b>	5	A-2	<b>17,95</b>
1" - ¾" 130 M	<b>91098</b>	ANTIALGAS 5	A-10	<b>18,97</b>

Repuesto cartucho anillas. / Peça de substituição cartucho anilhas.

1" - ¾" 100 M	<b>91084</b>	5	A-10	<b>10,35</b>
1 ¼"-1 ½"100 M	<b>91085</b>	5	A-2	<b>15,43</b>
1" - ¾" 130 M	<b>91086</b>	5	A-10	<b>10,35</b>
1 ¼"-1 ½"130 M	<b>91087</b>	5	A-2	<b>15,43</b>

Repuesto cartucho malla de acero inoxidable.

Peça de substituição cartucho malha de aço inoxidável.

1" - ¾" 100 M	<b>191084</b>	5	A-10	<b>9,63</b>
1 ¼"-1 ½"100 M	<b>191085</b>	5	A-2	<b>14,95</b>
1" - ¾" 130 M	<b>191086</b>	5	A-10	<b>9,63</b>
1 ¼"-1 ½"130 M	<b>191087</b>	5	A-2	<b>14,95</b>

Repuesto cartucho malla de PP. / Peça de substituição cartucho malha de PP.

¾" - 1"	<b>97790</b>	10	4114	<b>0,93</b>
1 ¼" - 1 ½"	<b>97791</b>	10	4114	<b>1,16</b>

Junta tórica cartucho anillas/malla. / Vedação cartucho anilhas/malha.

¾" - 1"	<b>97792</b>	10	A-10	<b>1,90</b>
1 ¼" - 1 ½"	<b>97793</b>	10	A-10	<b>2,28</b>

Junta tórica cierre filtro. / Vedação blindagem filtro.

¾" - 1"	<b>91422</b>	10	A-2	<b>4,80</b>
1 ¼" - 1 ½"	<b>91423</b>	10	A-10	<b>6,85</b>

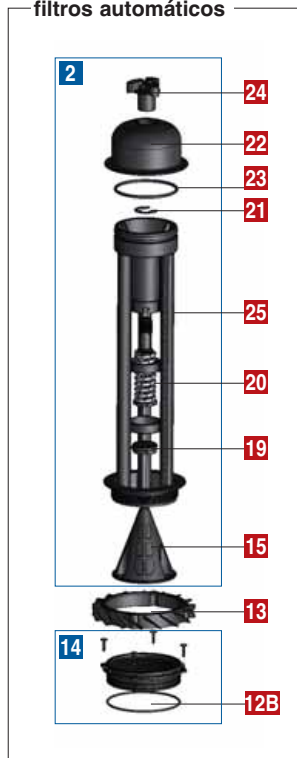
Tapón filtro purga. / Tampão filtro expurgo.



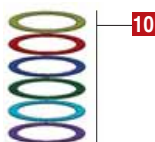
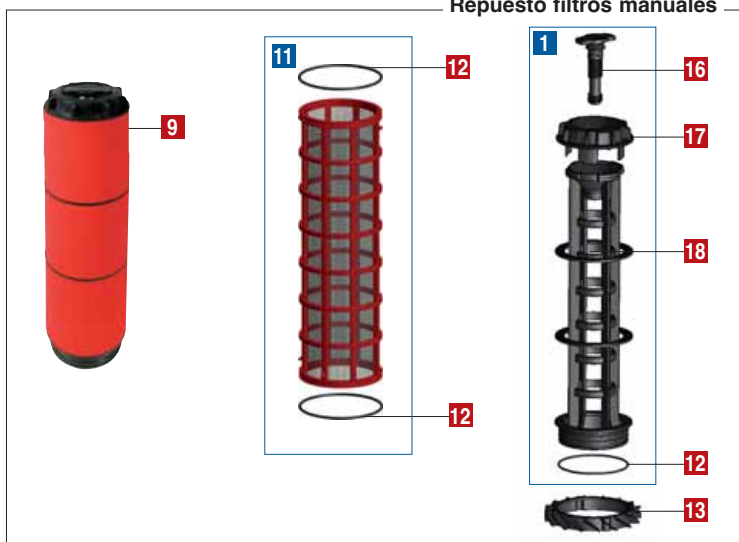
Cuerpos para filtros automáticos y manuales



Repuesto  
filtros automáticos



Repuesto filtros manuales



	Medida	Ref.	U/	n.º	€
1	2" Std.	97830	1	-	41,22
	2"	98892	1	A-2	48,01
	3"	98891	1	A-4	51,95

Repuesto cartucho filtro manual sin anillas.  
Peça de substituição cartucho sem anilhas.

2	-	98796	1	A-8	1.004,21
---	---	-------	---	-----	----------

Repuesto cartucho sin anillas Filtro Automático. • (3" y 2" largo)  
Peça de substituição cartucho anilhas filtragem automático. • (3" e 2" largo).

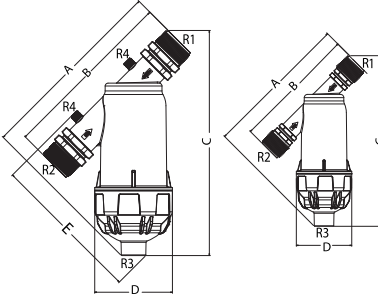
	Medida	Ref.	U/	n.º	€
<b>1</b>	2" Std.	<b>97824</b>	1	A-2	<b>62,13</b>
	2" Negro	<b>97345</b>	1	A-11	<b>66,28</b>
	3"/2" L - Negro	<b>97346</b>	1	A-4	<b>77,85</b>
	2" transp.	<b>97347</b>	1	A-2	<b>173,83</b>
	3"/2" L - transp.	<b>97348</b>	1	A-4	<b>181,08</b>
	Vaso filtro. / Vaso filtro.				
<b>2</b>	2" - 3"	<b>97350</b>	1	A-1	<b>80,61</b>
	Abrazadera cierre filtros. / Braçadeira blindagem filtros.				
<b>3</b>	2" - 3"	<b>97759</b>	1	A-2	<b>57,38</b>
	Abrazadera PAFV cierre filtros. / Braçadeira plástica blindagem filtros.				
<b>4</b>	2" - 3"	<b>97351</b>	10	A-10	<b>2,03</b>
	Junta tórica cierre filtro. / Vedação blindagem filtro.				
<b>5</b>	2" - BBB	<b>97770</b>	1	A-11	<b>50,60</b>
	2" - VBV	<b>97772</b>	1	A-11	<b>50,60</b>
	2" - VVB	<b>97771</b>	1	A-11	<b>50,60</b>
	2" - NNN	<b>97773</b>	1	A-11	<b>50,60</b>
	2" - VNV	<b>97775</b>	1	A-11	<b>50,60</b>
	2" - VVN	<b>97774</b>	1	A-11	<b>50,60</b>
	3" - BBB	<b>97777</b>	1	A-8	<b>58,21</b>
	3" - VBV	<b>97779</b>	1	A-8	<b>58,21</b>
	3" - VVB	<b>97778</b>	1	A-8	<b>58,21</b>
	3" - NNN	<b>97780</b>	1	A-8	<b>58,21</b>
	3" - VNV	<b>97782</b>	1	A-8	<b>58,21</b>
	3" - VVN	<b>97781</b>	1	A-8	<b>58,21</b>
	Cuerpo conexión. / Corpo conexão.				
<b>6</b>	3" - BB	<b>97785</b>	1	A-9	<b>59,56</b>
	3" - NN	<b>97784</b>	1	A-9	<b>59,56</b>
	3" - VV	<b>97786</b>	1	A-9	<b>59,56</b>
	4" - BB	<b>97788</b>	1	A-8	<b>64,48</b>
	4" - NN	<b>97787</b>	1	A-8	<b>64,48</b>
	4" - VV	<b>97789</b>	1	A-9	<b>64,48</b>
	Cuerpo doble conexión. / Corpo conexão dupla.				
<b>7</b>	2"	<b>97802</b>	1	4114	<b>2,55</b>
	3"	<b>97803</b>	1	A-1	<b>3,70</b>
	Junta tórica cierre tapón. / Vedação blindagem tampão.				
<b>8</b>	2"	<b>51512</b>	25	A-1	<b>3,21</b>
	3"	<b>51535</b>	15	A-2	<b>7,00</b>
	Tapón cierre. / Tampão feche.				
	20 M	<b>98813</b>	1	A-11	<b>94,04</b>
<b>10</b>	25 M	<b>98495</b>	1	A-11	<b>94,04</b>
	50 M	<b>98814</b>	1	A-11	<b>94,04</b>
	100 M	<b>98815</b>	1	A-11	<b>94,04</b>
	130 M	<b>98816</b>	1	A-11	<b>94,04</b>
	200 M	<b>98817</b>	1	A-11	<b>94,04</b>
	Anillas para filtros. (500 Und.) / Anilhas para filtros. (500 Und.)				
<b>11</b>	2" Std. - 100	<b>98678</b>	1	A-2	<b>120,84</b>
	2" Std. - 130	<b>98680</b>	1	A-2	<b>120,84</b>
	2" y 3" - 100	<b>98679</b>	1	A-19	<b>125,52</b>
	2" y 3" - 130	<b>98681</b>	1	A-19	<b>125,52</b>
	3"/2" L - 200	<b>98918</b>	1	A-19	<b>125,52</b>
	Repuesto cartucho malla. / Peça de substituição cartucho malha.				
<b>12</b>	2" - 3"	<b>97349</b>	10	A-10	<b>0,90</b>

Junta tórica cartucho filtro manual e hidrociclónico.  
Vedação cartucho filtro manual e hidrociclone.

	Medida	Ref.	U/	n.º	€
<b>12B</b>	2" - 3"	<b>97335</b>	10	A-10	<b>0,87</b>
	Junta tórica cartucho filtro automático y manual anterior a 2015. Vedação cartucho filtro automático e manual anterior a 2015.				
<b>9</b>	2" Std. - 20	<b>97825</b>	S 1	A-2	<b>75,23</b>
	2" Std. - 50	<b>97826</b>	S 1	A-2	<b>75,23</b>
	2" Std. - 100	<b>97827</b>	S 1	A-2	<b>75,23</b>
	2" Std. - 130	<b>97828</b>	S 1	A-2	<b>75,23</b>
	2" Std. - 200	<b>97829</b>	S 1	A-2	<b>75,23</b>
	2" - 20	<b>98647</b>	M 1	A-11	<b>83,43</b>
	2" - 50	<b>98674</b>	M 1	A-11	<b>83,43</b>
	2" - 100	<b>97341</b>	M 1	A-11	<b>83,43</b>
	2" - 130	<b>97342</b>	M 1	A-11	<b>83,43</b>
	2" - 200	<b>98676</b>	M 1	A-11	<b>83,43</b>
	3"/2" L - 20	<b>98648*</b>	L 1	4126	<b>100,29</b>
	3"/2" L - 50	<b>98675*</b>	L 1	4126	<b>100,29</b>
	3"/2" L - 100	<b>97343*</b>	L 1	4126	<b>100,29</b>
	3"/2" L - 130	<b>97344*</b>	L 1	4126	<b>100,29</b>
	3"/2" L - 200	<b>98677*</b>	L 1	4126	<b>100,29</b>
	Aut. - 25	<b>98649</b>	L 1	4126	<b>1.103,36</b>
	Aut. - 50	<b>98777</b>	L 1	4126	<b>1.103,36</b>
	Aut. - 100	<b>98778</b>	L 1	4126	<b>1.103,36</b>
	Aut. - 130	<b>98779</b>	L 1	4126	<b>1.103,36</b>
	Aut. - 200	<b>98780</b>	L 1	4126	<b>1.103,36</b>
	Repuesto cartucho anillas. / Peça de substituição cartucho anilhas. *(3" y 2" largo).				
<b>13</b>	2" - 3"	<b>97336</b>	1	A-10	<b>36,17</b>
	Corona deflectora hidrociclónico. / Coroa deflectora hidrociclone.				
<b>14</b>	2" - 3"	<b>98782</b>	-	4112	<b>40,52</b>
	kit adaptador filtro automático. / kit adaptador filtro automático.				
<b>15</b>	-	<b>98781</b>	1	4109	<b>74,06</b>
	Conjunto válvula antirretorno filtro automático. / Conjunto válvula antirretorno filtro automático.				
<b>16</b>	-	<b>97801</b>	1	-	<b>4,72</b>
	Palomilla extensible cartucho anillas. / Palomilla extensível cartucho anilhas.				
<b>17</b>	-	<b>97800</b>	5	A-10	<b>6,08</b>
	Tapón cartucho anillas. / Tampa cartucho anilhas.				
<b>18</b>	2"	<b>97798</b>	1	A-2	<b>40,36</b>
	3"	<b>97799</b>	1	A-8	<b>45,62</b>
	Cuerpo cartucho anillas. / Corpo cartucho anilhas.				
<b>19</b>	-	<b>97761</b>	1	-	<b>41,11</b>
	Tapón obturador con junta. / Tampão obturador com vedação.				
<b>20</b>	-	<b>97762</b>	1	-	<b>74,17</b>
	BAJA PRESION	<b>97833</b>	1	-	<b>73,14</b>
	Conjunto eje/muelle pistón hidráulico. / Conjunto eixo/berço pistón hidráulico.				
<b>21</b>	-	<b>97763</b>	1	-	<b>36,78</b>
	Arandela pistón hidráulico. / Arruela pistón hidráulico.				
<b>22</b>	-	<b>97765</b>	1	A-10	<b>74,17</b>
	Tapón pistón hidráulico. / Tampão pistón hidráulico				
<b>23</b>	2" - 3"	<b>97764</b>	1	-	<b>1,61</b>
	Junta torica para piston hidráulico. / Vedação para piston hidráulico.				
<b>24</b>	-	<b>97766</b>	1	-	<b>34,07</b>
	Palomilla superior. / Asa superior.				
<b>25</b>	-	<b>97767</b>	1	A-8	<b>931,79</b>
	Portaláminas. / Portafolhas.				

Filtros / *Filtros*

3/4", 1", 1 1/4", 1 1/2"



BSP

(mm)

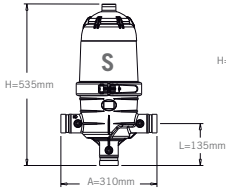
Modelo	A	B	C	D	E	R1 - R2	R3	R4
3/4"	194,5	160	231	78	-	3/4" BSP	1/2" BSP	-
1"	195,5	160	234	78	-	1" BSP	1/2" BSP	-
1 1/4"	265	243	311	108,5	210	1 1/4" BSP	3/4" BSP	1/4"
1 1/2"	265	243	314	108,5	210	1 1/2" BSP	3/4" BSP	1/4"

NPT

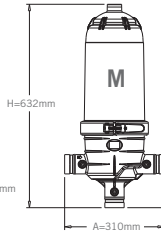
(mm)

Modelo	A	B	C	D	E	R1 - R2	R3	R4
3/4"	197,5	164	233	78	-	3/4" NPT	1/2" NPT	-
1"	202	174	239	78	-	1" NPT	1/2" NPT	-
1 1/4"	267	246	312	108,5	210	1 1/4" NPT	3/4" NPT	1/4"
1 1/2"	267	246	314	108,5	210	1 1/2" NPT	3/4" NPT	1/4"

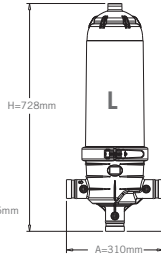
Filtros / *Filtros*  
2" STD anillas  
2" STD malla  
4256



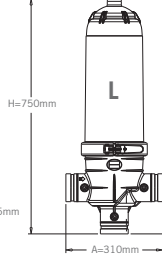
Filtros / *Filtros*  
2" anillas  
2" malla  
4140



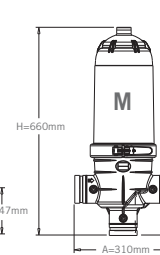
Filtros / *Filtros*  
2" L anillas  
4139



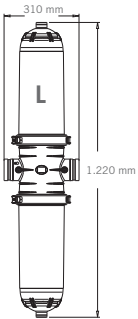
Filtros / *Filtros*  
3" anillas  
4139



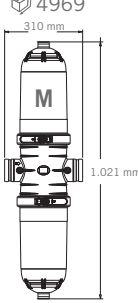
Filtros / *Filtros*  
3" malla  
4140



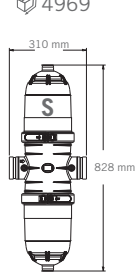
3" Doble cuerpo  
*Duplo corpo 3"*  
4164



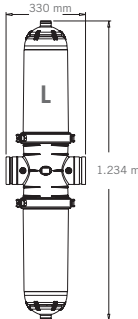
3" Doble cuerpo  
*Duplo corpo 3"*  
COMPACTO  
4969



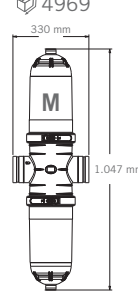
3" Doble cuerpo  
*Duplo corpo 3"*  
SUPER COMPACTO  
4969



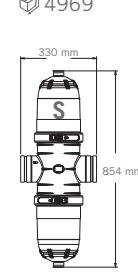
4" Doble cuerpo  
*Duplo corpo 4"*  
4163



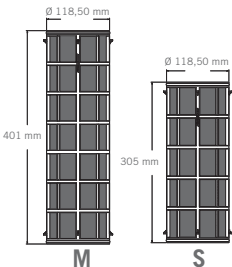
4" Doble cuerpo  
*Duplo corpo 4"*  
COMPACTO  
4969



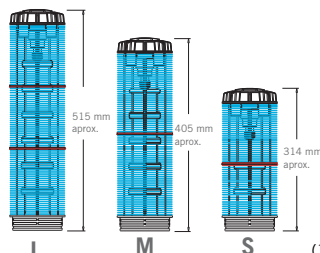
4" Doble cuerpo  
*Duplo corpo 4"*  
SUPER COMPACTO  
4969



Cartuchos malla 3", 2" largo y 2"  
*Cartuchos malha 3", 2" largo e 2"*



Cartuchos anillas 3", 2" y 2" standard  
*Cartuchos anilhas 3", 2" e 2" standard*



(130 microns)

	1	2	3
4139	32 x 24,5 x 77,5		
4140	31 x 24,5 x 66,5		
4163	26 x 35 x 127		
4164	25 x 33 x 125		
4256	24,5 x 27,5 x 56,5		
4969	33 x 25 x 105		

**Repuestos para  
válvula de  
contralavado ángulo**

*Peças de substituição  
para válvula de  
contralavado angulo*



ref. 98651



Medida	Ref.	U/	n.º	€
2" x 2" x 2"	<b>98895</b>	1	-	<b>116,44</b>

Membrana. / Membrana

**Repuestos para  
válvula de  
contralavado ángulo**

*Peças de substituição  
para válvula de  
contralavado angulo*



ref. 98650

Medida	Ref.	U/	n.º	€
3" x 3" x 2"	<b>98905</b>	3	A-10	<b>79,57</b>

Membrana. / Membrana

3" x 3" x 2"	<b>98906</b>	3	4114	<b>1,62</b>
--------------	--------------	---	------	-------------

Junta tórica pistón. / *Vedação o-ring.*

3" x 3" x 2"	<b>98907</b>	3	4114	<b>1,19</b>
--------------	--------------	---	------	-------------

Arandela M-8. / *Anilha M-8.*

3" x 3" x 2"	<b>98910</b>	3	4114	<b>68,22</b>
--------------	--------------	---	------	--------------

Arandela cierre plano. / *Anilha fecho plano.*

Medida	Ref.	U/	n.º	€
2"	<b>97839</b>	10	A-2	<b>5,02</b>
3"	<b>97840</b>	10	A-2	<b>6,40</b>
4"	<b>97841</b>	4	A-2	<b>8,51</b>

Junta unión victaulic.  
*Vedação união victaulic.*

**COLECTORES / COLECTORES**



Medida	Ref.	U/	n.º	€
Para machón	<b>90137</b>	50	A-10	<b>0,40</b>
Para te, codo y tapón	<b>90138</b>	50	A-10	<b>0,40</b>

Junta tórica repuesto. / *Vedação o ring de substituição.*

**PARA FILTRO X-31 / FILTRO DE X-31**



**X-32**

Medida	Ref.	U/	n.º	€
½" - ¾"	<b>91008</b>	5	A-10	<b>10,87</b>
1"	<b>91010</b>	5	A-10	<b>14,67</b>
1 ¼"	<b>91012</b>	5	A-10	<b>16,14</b>
1 ½"	<b>91011</b>	5	A-2	<b>19,90</b>

Repuesto malla 100 Mesh. / *Repuesto malha 100 Mesh.*

**VÁLVULAS HIDRÁULICAS / VÁLVULAS HIDRÁULICAS**



Medida	Ref.	U/	n.º	€
3"	<b>93095</b>	1	4112	<b>115,07</b>

Membrana para válvula hidráulica.  
*Membrana para válvula hidráulica.*