

Canalones | Caleiras

Serie Ovation® | Série Ovation®

Serie Elite - Alfa | Série Elite - Alfa

Serie Circular | Série Circular

Serie Omega | Série Omega



Máximo respeto al Medio Ambiente: Todos nuestros productos fabricados con PVC están libres de estabilizantes de Plomo desde 2013 siguiendo las recomendaciones de la asociación VinylPlus

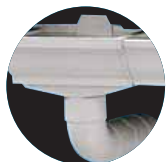
Máximo respeito ao Meio Ambiente: todos os nossos produtos fabricados em PVC estão livres de estabilizantes de Chumbo desde 2013 seguindo as recomendações da Associação VinylPlus.

Pluviales

EDIFICACIÓN

Nicoll


aliaxis



PLUVIALES

Canalones Caleiras

	Serie Ovation®	Serie Alfa-Elite	Serie Circular		Serie Omega
Superficie máxima (en m ²) de cubierta plana servida por una bajante. <i>Superfície máxima (em m²) de cobertura plana servida por uma descida.</i>	65 m ²	65 a 70 m ² según modelo de bajante segundo o modelo de descida	65 m ²	100 m ²	70 m ²
Modelo de Canalón <i>Modelo de Caleira</i>					
Modelo de Canalón <i>Modelo de Caleira</i>	LG28 a encolar a colar	LG30 a encolar a colar	LG25 a encolar a colar	LG33 a encolar a colar	R517 con junta com junta
Colores disponibles <i>Cores disponibils</i>	<div style="border: 1px solid black; padding: 2px; margin-bottom: 2px;">BLANCO / BRANCO</div> <div style="border: 1px solid black; padding: 2px; margin-bottom: 2px;">ARENA / AREIA</div> <div style="border: 1px solid black; padding: 2px; margin-bottom: 2px;">MARRÓN / CASTANHO</div> <div style="border: 1px solid black; padding: 2px; margin-bottom: 2px;">NEGRO / PRETO</div> <div style="border: 1px solid black; padding: 2px; margin-bottom: 2px;">COBRE / COBRE</div>	<div style="border: 1px solid black; padding: 2px; margin-bottom: 2px;">BLANCO / BRANCO</div> <div style="border: 1px solid black; padding: 2px; margin-bottom: 2px;">ARENA / AREIA</div>	<div style="border: 1px solid black; padding: 2px; margin-bottom: 2px;">BLANCO / BRANCO</div> <div style="border: 1px solid black; padding: 2px; margin-bottom: 2px;">ARENA / AREIA</div> <div style="border: 1px solid black; padding: 2px; margin-bottom: 2px;">GRIS / CINZA</div>	<div style="border: 1px solid black; padding: 2px; margin-bottom: 2px;">BLANCO / BRANCO</div> <div style="border: 1px solid black; padding: 2px; margin-bottom: 2px;">NEGRO / PRETO</div> <div style="border: 1px solid black; padding: 2px; margin-bottom: 2px;">MARRÓN / CASTANHO</div>	

Elección del tubo de bajante / *Eleição do tubo de descida*

	LG 28		LG 30		LG 25	LG 33	Omega
Forma de la bajante <i>Copia da descida</i>							
Medidas de las bajantes <i>Eleição do tubo de descida</i>	80	90 x 56	Ø80	73 x 100	Ø80	Ø100	65 x 65



Resistencia a los rayos UV.

Canalón expuesto durante 1.600 horas a los rayos ultravioleta y a ciclos lluvia / evaporación. Con posterioridad al ensayo, se comprueba que la resistencia a los cambios de calor y a los choques se encuentra dentro de los parámetros requeridos por la norma.

Resistência aos raios UV.

Caleira exposta por 1.600 horas a raios ultravioleta e ciclos de chuva / evaporação. Após ao ensaio, verifica-se que a resistência a mudanças de calor e choques encontra-se dentro dos parâmetros exigidos pela norma.



Resistencia a los choques mecánicos y a la rotura.

Ensayos mediante ciclos frío/calor, a 100 °C durante 30' seguidos de enfriamiento a temperatura ambiente. No debiendo existir ninguna deformación o alteración superficial.

Resistência aos choques mecânicos e à ruptura.

Ensaio mediante ciclos frio/calor, a 100 °C durante 30' consecutivos de esfriamento a temperatura ambiente. Não devendo haver nenhuma deformação ou alteração superficial.



Resistencia al hielo.

Para comprobar la resistencia a bajas temperaturas, se realiza un ensayo de choque después de una hora a bajas temperaturas.

Resistência ao gelo.

Para verificar a resistência a baixas temperaturas, um ensaio de impacto é realizado após uma hora a baixas temperaturas.



Resistencia a tormentas violentas.

Estanqueidad: cinco ciclos de 15 min. de agua caliente a 50 °C seguidos de 10 min. de agua fría a 15 °C, no debiendo existir ninguna fuga.

Resistência a tempestades violentas.

Aperto: cinco ciclos de 15 min. de água quente a 50 °C, seguido de 10 min. de água fria a 15 °C, não devendo haver nenhuma fuga.



Resistencia a la acción corrosiva de la contaminación y a los ácidos.

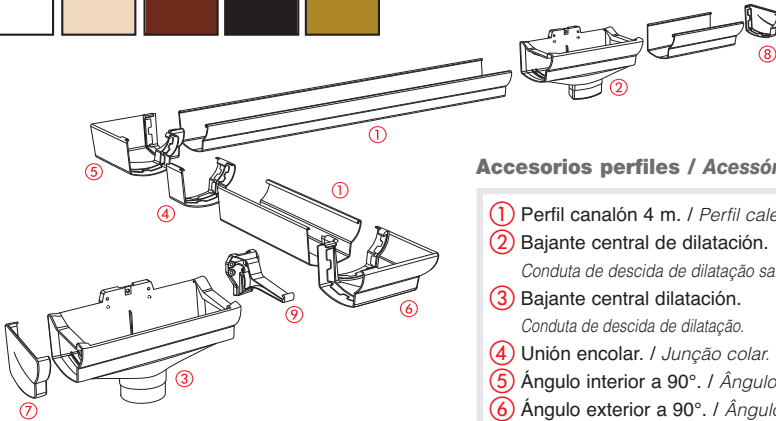
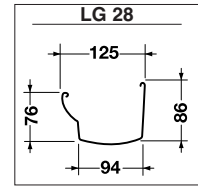
Resistência à ação corrosiva da poluição e aos ácidos.

CANALÓN / CALEIRA

Serie Ovation® 28

Colores Ral aproximado / Cores Ral aproximado

Blanco Branco 9010	Arena Areia 1015	Marrón Castanho 8017	Negro Preto 9011	Cobre Cobre 8007
--------------------------	------------------------	----------------------------	------------------------	------------------------



Accesorios perfiles / Acessórios Perfil caleira

- ① Perfil canalón 4 m. / Perfil caleira 4 m.
- ② Bajante central de dilatación.
Conduta de descida de dilatação saída oval.
- ③ Bajante central dilatación.
Conduta de descida de dilatação.
- ④ Unión encolar. / Junção colar.
- ⑤ Ángulo interior a 90°. / Ângulo interior 90°.
- ⑥ Ángulo exterior a 90°. / Ângulo exterior 90°.
- ⑦ Tapa accesorios izquierda. / Tampa acessório esquerda.
Tapa accesorios derecha. / Tampa acessório direita.
- ⑧ Tapa canalón izquierda. / Tampa caleira esquerda.
Tapa canalón derecha. / Tampa caleira direita.
- ⑨ Gancho fijación invisible. / Gancho de fixação invisível.



Modelo	Ref. R	Ref. J	m/Fardo	⊗ n.º	€
LG28B	33031301	44001	20	-	10,54
LG28S	33031401	44002	20	-	10,54
*LG28M	33031501	44003	20	-	12,77
*LG28N	33031701	44005	20	-	12,77
*LG28C	33031901	44007	20	-	18,41

Perfil canalón, 4 m.
Perfil caleira, | 4 m.



Modelo	Ref. R	Ref. J	U/⊗	⊗ n.º	€
NAD289B	33031303	44015	5	-	13,11
NAD289S	33031403	44016	5	-	13,11
*NAD289M	33031503	44017	5	-	14,17
*NAD289N	33031703	44019	5	-	14,17
*NAD289C	33031903	44021	5	-	25,05

Bajante de dilatación SALIDA OVAL, 90 x 56.
Conduta de descida de dilatação SAÍDA OVAL, 90 x 56.
No encolar al perfil. / Não colar ao perfil.



Modelo	Ref. R	Ref. J	U/⊗	⊗ n.º	€
AIC28B	33031304	44022	5	-	7,70
AIC28S	33031404	44023	5	-	7,70
*AIC28M	33031504	44024	5	-	8,36
*AIC28N	33031704	44026	5	-	8,36
*AIC28C	33031904	44028	5	-	13,81

Ángulo interior, 90°.
Ângulo interior, 90°.



Modelo	Ref. R	Ref. J	U/⊗	⊗ n.º	€
NAD28B	33031302	44008	5	-	10,93
NAD28S	33031402	44009	5	-	10,93
*NAD28M	33031502	44010	5	-	11,73
*NAD28N	33031702	44012	5	-	11,73
*NAD28C	33031902	44014	5	-	24,29

Bajante de dilatación SALIDA TUBULAR, Ø80.
Conduta de descida de dilatação SAÍDA TUBULAR, Ø80.
No encolar al perfil. / Não colar ao perfil.



Modelo	Ref. R	Ref. J	U/	n.º	€
AEC28B	33031305	44029	○	5	7,70
AEC28S	33031405	44030	○	5	7,70
*AEC28M	33031505	44031	●	5	8,36
*AEC28N	33031705	44033	●	5	8,36
*AEC28C	33031905	44035	●	5	13,81

Ángulo exterior, 90°.
Ângulo exterior, 90°.



Modelo	Ref. R	Ref. J	U/	n.º	€
JNC28B	33031306	44050	○	10	3,15
JNC28S	33031406	44051	○	10	3,15
*JNC28M	33031506	44052	●	10	3,47
*JNC28N	33031706	44054	●	10	3,47
*JNC28C	33031906	44056	●	10	6,41

Unión de encolar.
Junção de colar.



Modelo	Ref. R	Ref. J	U/	n.º	€
FGC28B	33031307	44057	○	10	2,96
FGC28S	33031407	44058	○	10	2,96
*FGC28M	33031507	44059	●	10	3,24
*FGC28N	33031707	44061	●	10	3,24
*FGC28C	33031907	44063	●	10	4,31

Tapa canalón izquierda. / Tampa caleira esquerda.



Modelo	Ref. R	Ref. J	U/	n.º	€
FD28B	33031308	44064	○	10	2,96
FD28S	33031408	44065	○	10	2,96
*FD28M	33031508	44066	●	10	3,24
*FD28N	33031708	44068	●	10	3,24
*FD28C	33031908	44070	●	10	4,31

Tapa canalón derecha. / Tampa caleira direita.



Modelo	Ref. R	Ref. J	U/	n.º	€
FGC28B	33031309	44071	○	10	2,96
FGC28S	33031409	44072	○	10	2,96
*FGC28M	33031509	44073	●	10	3,24
*FGC28N	33031709	44075	●	10	3,24
*FGC28C	33031909	44077	●	10	4,31

Tapa accesorio izquierda. / Tampa acessório esquerda.



Modelo	Ref. R	Ref. J	U/	n.º	€
FDC28B	33031310	44078	○	10	2,96
FDC28S	33031410	44079	○	10	2,96
*FDC28M	33031510	44080	●	10	3,24
*FDC28N	33031710	44082	●	10	3,24
*FDC28C	33031910	44084	●	10	4,31

Tapa accesorio derecha. / Tampa acessório direita.



Modelo	Ref. R	Ref. J	U/	n.º	€
JND28B	33031321	44092	○	10	22,65
JND28S	33031421	44093	○	10	22,65
*JND28M	33031521	44094	●	10	22,65
*JND28N	33031721	44096	●	10	22,65
*JND28C	33031921	44098	●	10	27,53

Unión de dilatación. / Junção de dilatação.



Modelo	Ref. R	Ref. J	U/	n.º	€
BHGB28B	33031311	44085	○	50	2,41
BHGB28S	33031411	44086	○	50	2,41
*BHGB28M	33031511	44087	●	50	2,67
*BHGB28N	33031711	44089	●	50	2,67
*BHGB28C	33031911	44091	●	50	4,27

Gancho de fijación invisible. / Gancho de fixação invisível.

Fabricadas con material estabilizado contra las radiaciones ultravioleta. / Fabricadas com material estabilizado contra as radiações ultravioleta.

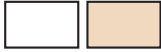
CANALÓN / CALEIRA

Serie Elite - Alfa

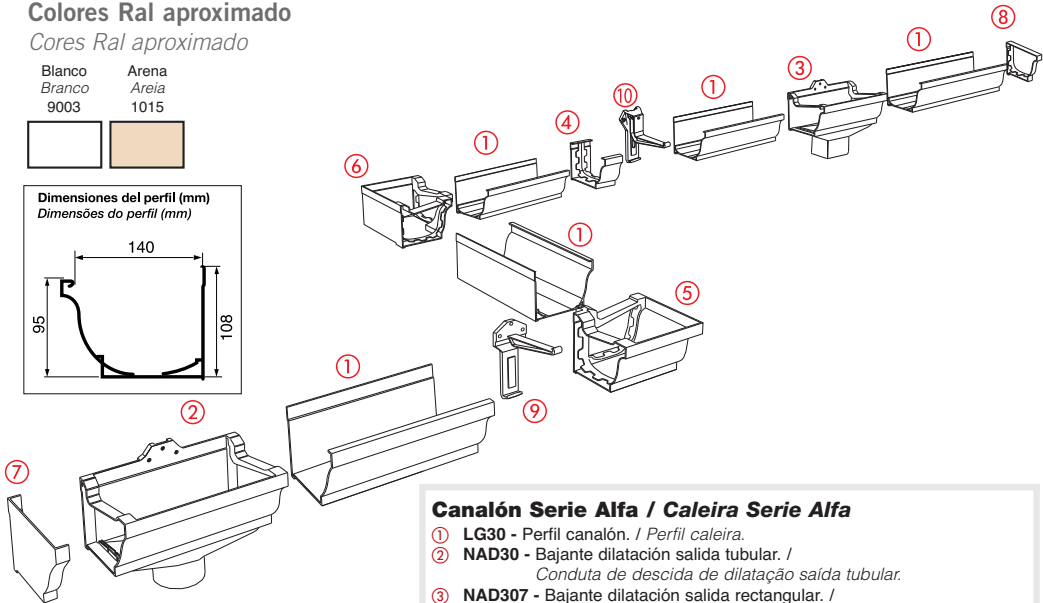
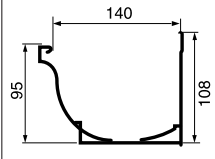
Colores Ral aproximado

Cores Ral aproximado

Blanco Branco 9003	Arena Areia 1015
--------------------------	------------------------



Dimensiones del perfil (mm)
Dimensões do perfil (mm)



Canalón Serie Alfa / Caleira Serie Alfa

- ① LG30 - Perfil canalón. / Perfil caleira.
- ② NAD30 - Bajante dilatación salida tubular. / Conduta de descida de dilatação saída tubular.
- ③ NAD307 - Bajante dilatación salida rectangular. / Conduta de descida de dilatação saída rectangular.
- ④ JNC30 - Unión encolar. / Junção colar.
- ⑤ AIC30 - Ángulo interior 90°. / Ângulo interior. 90°
- ⑥ AEC30 - Ángulo exterior 90°. / Ângulo exterior. 90°
- ⑦ FGC30 - Tapa accesorio izquierda. / Tampa acessório esquerda.
- ⑧ FDC30 - Tapa accesorio derecha. / Tampa acessório direita.
- ⑨ FG30 - Tapa canalón izquierda. / Tampa caleira esquerda.
- ⑩ FD30 - Tapa canalón derecha. / Tampa caleira direita.
- ⑨ GB30P - Gancho de fijación invisible. / Gancho de fixação invisível.
- ⑩ BHGB30 - Gancho de fijación invisible. / Gancho de fixação invisível.



Modelo	Ref. R	Ref. J	m/Fardo	⊞ n.º	€
LG30B	33030451	36001	20	-	16,30
LG30S	33030401	36002	20	-	16,30

Perfil canalón, 4m. / Perfil caleira, 4m.



Modelo	Ref. R	Ref. J	U/⊞	⊞ n.º	€
JNC30B	33030457	36101	10	A-2	3,84
JNC30S	33030407	36102	10	A-2	3,84

Unión encolar. / Junção colar.



Modelo	Ref. R	Ref. J	U/⊞	⊞ n.º	€
AIC30B	33030455	36081	5	A-11	10,15
AIC30S	33030405	36082	5	A-11	10,15

Ángulo interior. / Ângulo interior.



Modelo	Ref. R	Ref. J	U/⊞	⊞ n.º	€
AEC30B	33030456	36091	5	A-11	10,15
AEC30S	33030406	36092	5	A-11	10,15

Ángulo exterior. / Ângulo exterior.



Modelo	Ref. R	Ref. J	U/	n.º	€
NAD30B	33030452	36021	○	2 A-32	14,60
NAD30S	33030402	36022	●	2 A-32	14,60

Bajante de dilatación SALIDA TUBULAR, Ø80.
Conduto de descida de dilatação SAÍDA TUBULAR, Ø80.
No encolar al perfil. / Não colar ao perfil.



Modelo	Ref. R	Ref. J	U/	n.º	€
NAD307B	33030462	36031	○	5 A-32	19,03
NAD307S	33030412	36032	●	5 A-32	19,03

Bajante de dilatación SALIDA RECTANGULAR.
Conduto de descida de dilatação SAÍDA RECTANGULAR.
No encolar al perfil. / Não colar ao perfil.



Modelo	Ref. R	Ref. J	U/	n.º	€
FDC30B	33030471	36041	○	15 A-1	4,28
FDC30S	33030414	36042	●	15 A-1	4,28

Tapa accesorio derecha. / Tampa acessório direita.



Modelo	Ref. R	Ref. J	U/	n.º	€
FGC30B	33030472	36061	○	15 A-33	4,28
FGC30S	33030415	36062	●	15 A-33	4,28

Tapa accesorio izquierda. / Tampa acessório esquerda.



Modelo	Ref. R	Ref. J	U/	n.º	€
FG30B	33030459	36111	○	10 A-1	4,28
FG30S	33030409	36112	●	10 A-1	4,28

Tapa canalón izquierda. / Tampa caleira esquerda.



Modelo	Ref. R	Ref. J	U/	n.º	€
FD30B	33030458	36121	○	10 A-1	4,28
FD30S	33030408	36122	●	10 A-1	4,28

Tapa canalón derecha. / Tampa caleira direita.



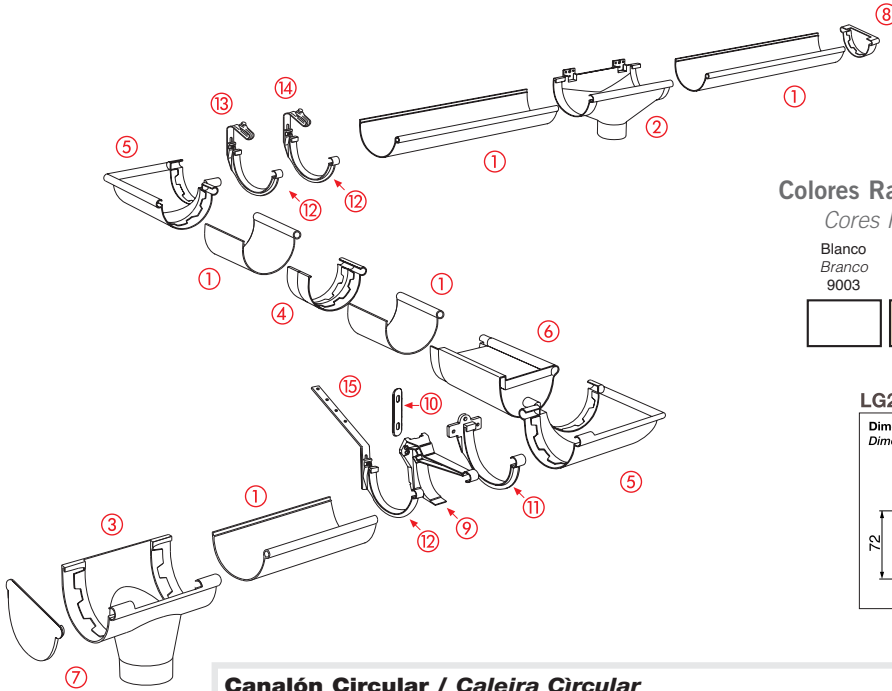
Modelo	Ref. R	Ref. J	U/	n.º	€
GB30PB	33030460	36131	○	50 A-11	2,77
GB30PS	33030410	36132	●	50 A-11	2,77

Gancho de fijación invisible. / Gancho de fixação invisível.



Modelo	Ref. R	Ref. J	U/	n.º	€
BHGB30B	33030470	-	○	50 -	2,64
BHGB30S	33030420	-	●	50 -	2,64

Gancho de fijación invisible. / Gancho de fixação invisível.



Colores Ral aproximado

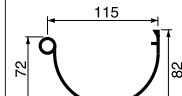
Cores Ral aproximado

Blanco Branco	Areia Areia	Gris Cinza
9003	1015	7040



LG25

Dimensiones del perfil (mm)
Dimensões do perfil (mm)



Canalón Circular / Caleira Circular

- ① LG25 - Perfil canalón. / Perfil caleira.
- ② NAD25 - Bajante dilatación salida tubular. / Conduta de descida de dilatación.
- ③ NAC25 - Bajante de encolar salida tubular. / Conduta de descida de colar.
- ④ JNC25 - Unión de encolar. / Junção de colar.
- ⑤ ANC25 - Ángulo universal 90°. / Ângulo universal colar. 90°
- ⑥ JND25 - Unión de dilatación. / União de dilatação.
- ⑦ FCN25 - Tapa accesorio izquierda/derecha. / Tapa acessório (direita ou esquerda).
- ⑧ FCG25 - Tapa canalón izquierda/derecha. / Tapa caleira (direita ou esquerda).
- ⑨ BHGB25 - Gancho de fijación invisible. / Gancho de fixação invisível.
- ⑩ KCB25 - Cremallera gancho fijación invisible. / Fecho gancho de fixação invisível.
- ⑪ GB25P - Gancho de fijación tradicional. / Gancho de fixação tradicional.
- ⑫ BERGO25 - Gancho fijación para soporte metálico. / Gancho de fixação para suporte metálico.
- ⑬ EO70G - Abrazadera para cubierta ondulada. / Abraçadeira para cobertura ondulada.
- ⑭ CT - Abrazadera para teja / Abraçadeira para telha.
- ⑮ HCC25 - Prolong. ganchos en chapa galvanizada 235mm. / Prolong. ganchos em chapa galvanizada 235 mm.
- HCL25 - Prolong. ganchos en chapa galvanizada 335mm. / Prolong. ganchos em chapa galvanizada 335 mm.
- HCL50 - Prolong. ganchos en chapa galvanizada 615mm. / Prolong. ganchos em chapa galvanizada 615 mm.



Modelo	Ref. R	Ref. J	m/Fardo	⊗ n.º	€
LG25	33030001	37003	40 m	-	5,01
LG25B	33030051	37001	40 m	-	5,01
LG25S	33030101	37002	40 m	-	5,01

Perfil canalón, 4 m. / Perfil caleira 4 m.

Modelo	Ref. R	Ref. J	U/⊗	⊗ n.º	€
NAC25	33030003	37023	10	A-31	6,53
NAC25B	33030053	37021	10	A-31	6,53
NAC25S	33030103	37022	10	A-31	6,53

Bajante de encolar, Ø80. / Conduta de descida de colar, Ø80.



Modelo	Ref. R	Ref. J	U/	n.º	€
NAD25	33030002	37013	●	10 A-32	9,09
NAD25B	33030052	37011	○	10 A-32	9,09
NAD25S	33030102	37012	●	10 A-32	9,09

Bajante de dilatación, Ø80.

Conduta de descida de dilatação, Ø80.

No encolar al perfil. / Não colar ao perfil.



Modelo	Ref. R	Ref. J	U/	n.º	€
ANC25	33030005	37043	●	10 A-30	8,29
ANC25B	33030055	37041	○	10 A-30	8,29
ANC25S	33030105	37042	●	10 A-30	8,29

Ángulo universal encolar. / Ângulo universal colar.



Modelo	Ref. R	Ref. J	U/	n.º	€
JNC25	33030004	37033	●	10 A-1	1,55
JNC25B	33030054	37031	○	10 A-1	1,55
JNC25S	33030104	37032	●	10 A-1	1,55

Unión encolar. / Junção colar.



Modelo	Ref. R	Ref. J	U/	n.º	€
FCG25	33030140	37133	●	10 A-1	1,15
FCG25B	33030141	37131	○	10 A-1	1,15
FCG25S	33030142	37132	●	10 A-1	1,15

Tapa canalón universal (derecha ó izquierda).

Tampa caleira universal (direita ou esquerda).



Modelo	Ref. R	Ref. J	U/	n.º	€
JND25	33033196	37273	●	10 A-31	15,53
JND25B	33033198	37271	○	10 A-31	15,53
JND25S	33033203	37272	●	10 A-31	15,53

Unión dilatación. / União dilatação.



Modelo	Ref. R	Ref. J	U/	n.º	€
FCN25	33030089	37123	●	10 A-1	1,15
FCN25B	33030090	37121	○	10 A-1	1,15
FCN25S	33030091	37122	●	10 A-1	1,15

Tapa accesorio universal (derecha ó izquierda).

Tampa acessório universal (direita ou esquerda).



Modelo	Ref. R	Ref. J	U/	n.º	€
BHGB25	33030011	37103	●	50 A-31	1,68
BHGB25B	33030061	37101	○	50 A-31	1,68
BHGB25S	33030111	37102	●	50 A-31	1,68

Unión dilatación. / União dilatação.



Modelo	Ref. R	Ref. J	U/	n.º	€
BER25P	33030038	37126	●	50 -	1,59
BER25PB	33030088	37124	○	50 -	1,59
BER25PS	33030138	37125	●	50 -	1,59

Gancho de fijación para soporte metálico.

Gancho de fixação para suporte metálico.



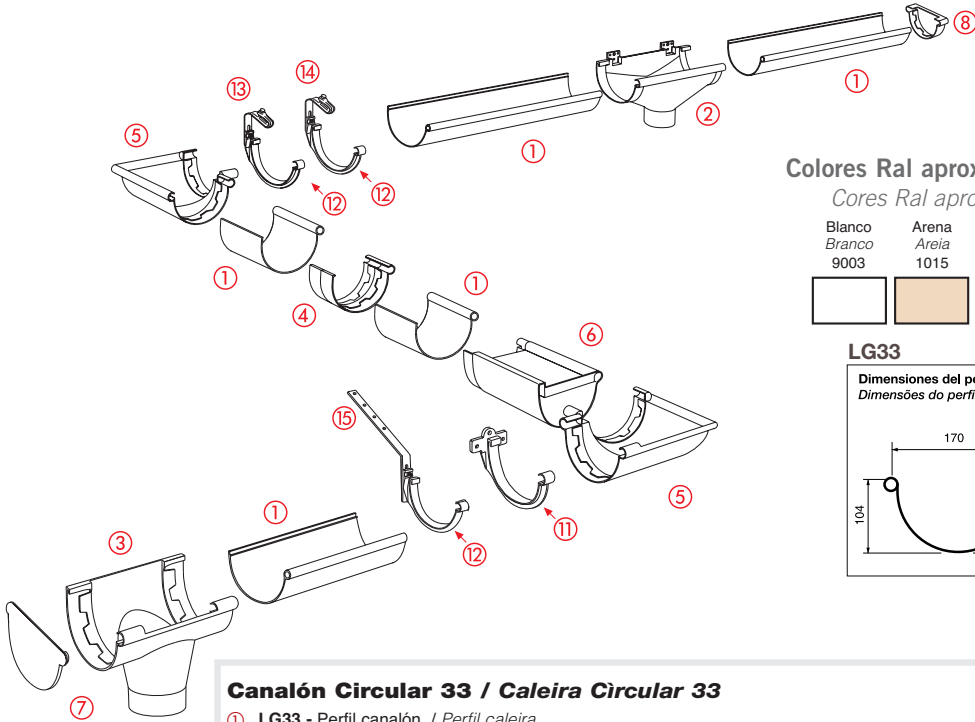
Modelo	Ref. R	Ref. J	U/	n.º	€
GB25P	33030017	37113	50	A-11	1,68
GB25PB	33030067	37111	50	A-11	1,68
GB25PS	33030117	37112	50	A-11	1,68

Gancho de fijación tradicional. / Gancho de fixação tradicional.



TECHTAN®





Colores Ral aproximado

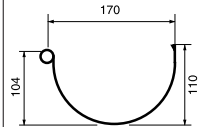
Cores Ral aproximado

Blanco Branco	Arena Areia	Gris Cinza
9003	1015	7040



LG33

Dimensiones del perfil (mm)
Dimensões do perfil (mm)



Canalón Circular 33 / Caleira Circular 33

- ① LG33 - Perfil canalón. / Perfil caleira.
- ② NAD33 - Bajante dilatación salida tubular. / Conduta de descida de dilatación.
- ③ NACV33 - Bajante de encolar salida tubular. / Conduta de descida de colar.
- ④ JNC33 - Unión de encolar. / Junção de colar.
- ⑤ ANC33 - Ángulo universal 90°. / Ângulo universal colar. 90°
- ⑥ JND33 - Funda de dilatación. / Forra de dilatação.
- ⑦ FCN33 - Tapa accesorio izquierda/derecha. / Tapa acessório (direita ou esquerda).
- ⑧ FCG33 - Tapa canalón izquierda/derecha. / Tapa caleira (direita ou esquerda).
- ⑪ GB33P - Gancho de fijación tradicional. / Gancho de fixação tradicional.
- ⑫ BER33P - Gancho fijación para soporte metálico. / Gancho de fixação para suporte metálico.
- ⑬ EO70G - Abrazadera para cubierta ondulada. / Abraçadeira para cobertura ondulada.
- ⑭ CT - Abrazadera para teja. / Abraçadeira para telha.
- ⑮ HCC25 - Prolong. ganchos en chapa galvanizada 235mm. / Prolong. ganchos em chapa galvanizada 235 mm.
- HCL25 - Prolong. ganchos en chapa galvanizada 335mm. / Prolong. ganchos em chapa galvanizada 335 mm.
- HCL50 - Prolong. ganchos en chapa galvanizada 615mm. / Prolong. ganchos em chapa galvanizada 615 mm.



Modelo	Ref. R	Ref. J		m/Fardo	n.º	€
LG33	33030251	37173	●	32	-	9,22
LG33S	33030301	37172	●	32	-	9,22
LG33B	33030862	37171	○	32	-	9,22

Perfil canalón, 4 m. / Perfil caleira, 4 m.

Modelo	Ref. R	Ref. J	U/	n.º	€
JNC33	33030257	37203	●	10	2,03
JNC33S	33030307	37202	●	10	2,03
JNC33B	33030865	37201	○	10	2,03

Bajante de encolar, Ø80. / Conduta de descida de colar, Ø80.



Modelo	Ref. R	Ref. J	U/	n.º	€
NAD33	33030252	37263	●	6	17,04
NAD33S	33030302	37262	●	6	17,04
NAD33B	33030864	37261	○	6	17,04

Bajante de dilatación Ø100. No encolar al perfil.
Conduto de descida de dilatação Ø100. Não colar ao perfil.



Modelo	Ref. R	Ref. J	U/	n.º	€
NAC33	33030254	37183	●	10	10,98
NAC33S	33030304	37182	●	10	10,98
NAC33B	33030863	37181	○	10	10,98

Bajante de encolar, Ø80. / Conduto de descida de colar, Ø80.



Modelo	Ref. R	Ref. J	U/	n.º	€
NAD33	-	37265	●	6	20,97
NAD33	-	37264	●	6	20,97

Bajante de dilatación Ø125. No encolar al perfil.
Conduto de descida de dilatação Ø125. Não colar ao perfil.



Modelo	Ref. R	Ref. J	U/	n.º	€
NAC33	-	37185	●	10	13,19
NAC33	-	37184	●	10	13,19

Bajante de encolar, Ø125. / Conduto de descida de colar, Ø125.



Modelo	Ref. R	Ref. J	U/	n.º	€
ANC33	33030256	37193	●	10	9,66
JND33S	33033207	37212	●	10	9,66
JND33B	33033205	37211	○	10	9,66

Ángulo universal encolar. / Ângulo universal colar.



Modelo	Ref. R	Ref. J	U/	n.º	€
FCG33	33030250	37233	●	10	2,72
FCG33S	33030350	37232	●	10	2,72
FCG33B	33030849	37231	○	10	2,72

Tapa universal accesorio (derecha ó izquierda).
Tampa universal acessório (direita ou esquerda).



Modelo	Ref. R	Ref. J	U/	n.º	€
JND33	33033204	37213	●	10	24,14
JND33S	33033207	37212	●	10	24,14
JND33B	33033205	37211	○	10	24,14

Unión dilatación. / União dilatação.



Modelo	Ref. R	Ref. J	U/	n.º	€
FCN33	33030812	37223	●	10	3,80
FCN33S	33030850	37222	●	10	3,80
FCN33B	33030876	37221	○	10	3,80

Tapa universal accesorio (derecha ó izquierda).
Tampa universal acessório (direita ou esquerda).



Modelo	Ref. R	Ref. J	U/	n.º	€
BER33P	33030293	37253	●	50	2,26
BER33PS	33030340	37252	●	50	2,26
BER33PB	33030341	37251	○	50	2,26

Gancho de fijación para soporte metálico.
Gancho de fixação para suporte metálico.



Modelo	Ref. R	Ref. J	U/	n.º	€
GB33P	33030263	37243	●	50	2,45
GB33PS	33030313	37242	●	50	2,45
GB33PB	33030868	37241	○	50	2,45

Gancho de fijación tradicional. / Gancho de fixação tradicional.

Colores Ral aproximado / Cores Ral aproximado

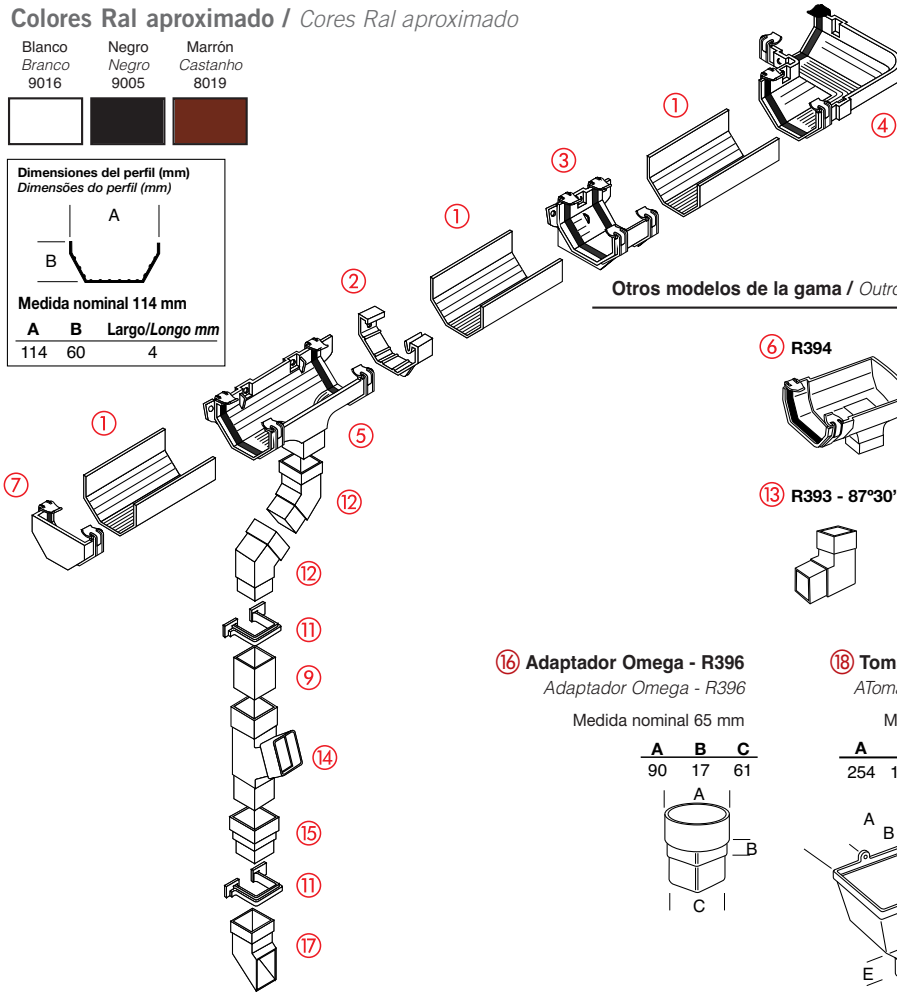
Blanco Negro Marrón
 Branco Negro Castanho
 9016 9005 8019



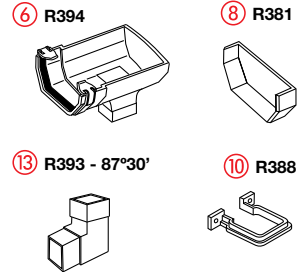
Dimensiones del perfil (mm)
 Dimensões do perfil (mm)

Medida nominal 114 mm

A	B	Largo/Longo mm
114	60	4



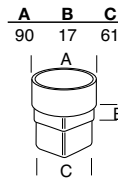
Otros modelos de la gama / Outros modelos da gama



16 Adaptador Omega - R396

Adaptador Omega - R396

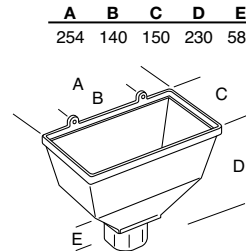
Medida nominal 65 mm



18 Toma de gárgola - R14

ATomada de gágula - R14

Medida nominal 65 mm

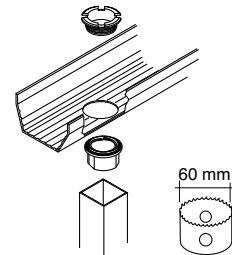


Canalón Serie Omega / Caleira Série Omega

- ① R517 - Perfil canalón. / Perfil caleira.
- ② R378 - Soporte para 1 tornillo. / Suporte para 1 parafuso.
- ③ R395 - Soporte para 2 tornillos. / Suporte para 2 parafusos.
- ④ R379 - Unión soporte con junta. / União suporte com junta.
- ⑤ R383 - Ángulo 90° / R374 - Ángulo 120°. / R375 - Ángulo 135° / R370 - Ángulo 150°.
- ⑥ R383 - Ángulo 90° / R374 - Ángulo 120°. / R375 - Ángulo 135° / R370 - Ángulo 150°.
- ⑦ R376 - Bajante central. / Conduta de descida central.
- ⑧ R394 - Bajante lateral. / Conduta de descida lateral.
- ⑨ R380 - Tapa externa (para perfil). / Tampa externa (para perfil de caleira).
- ⑩ R381 - Tapa interna (para accesorio). / Tampa interna (para acessórios caleira).
- ⑪ R525 - Tubo bajante cuadrado 2'5m. / Tubo de descida quadrado (tramos de 2,5 m).
- ⑫ R388 - Abrazadera para bajante. / Abraçadeira.
- ⑬ R373 - Abrazadera pegada a pared. / Abraçadeira pegada à parede.
- ⑭ R390 - Codo 67° 30'. / Cotovelo 67° 30'.
- ⑮ R393 - Codo 87° 30'. / Cotovelo 87° 30'.
- ⑯ R392 - Te 67° 30'. / Te 67° 30'.
- ⑰ R389 - Manguito de conexión tubo-tubo. / União quadrada.
- ⑱ R396 - Adaptador Omega. / Adaptador Omega.
- ⑲ R391 - Pie de bajante. / Pé de conduta de descida.
- ⑳ R14 - Toma de gárgola. / Tomada de gágula.
- ㉑ R400 - Injerto multiposicional. / Inxerto multiposicional.

19 Injerto multiposicional - R400

Enxerto multiosicional - R400



Una solución simple para crear salidas en cualquier posición del perfil.

Válido para bajante cuadrada y tubular. Uma solução simples para criar saídas em qualquer posição do perfil. Válido para conduta de descida quadrada e tubular.



Modelo	Ref. J	m/Fardo	U/	n.º	€
R517	41001	○ 20m	-	-	10,54
R517	41005	● 20m	-	-	10,54
R517	41006	● 20m	-	-	10,54

Perfil canalón, 4 m. / Perfil caleira, 4 m.



Modelo	Ref. J	U/	n.º	€
R378	41011	○ 50	A-2	2,91
R378	41015	● 50	A-2	2,91
R378	41016	● 50	A-2	2,91

Soporte para 1 tornillo. / Suporte para 1 parafuso.



Modelo	Ref. J	U/	n.º	€
R395	41171	○ 50	A-11	3,53
R395	41175	● 50	A-11	3,53
R395	41176	● 50	A-11	3,53

Soporte para 2 tornillos. / Suporte para 2 parafusos.



Modelo	Ref. J	U/	n.º	€
R379	41021	○ 5	A-2	6,34
R379	41025	● 5	A-2	6,34
R379	41026	● 5	A-2	6,34

Unión soporte con junta. / União suporte com junta.



Modelo	Ref. J	U/	n.º	€
R383	41031	○ 5	A-11	9,89
R383	41035	● 5	A-11	9,89
R383	41036	● 5	A-11	9,89

Ángulo 90°. / Ângulo 90°.



Modelo	Ref. J	U/	n.º	€
R376	41041	○ 5	A-8	10,85
R376	41045	● 5	A-8	10,85
R376	41046	● 5	A-8	10,85

Bajante central. / Conduta de descida central.



Modelo	Ref. J	U/	n.º	€
R374	41181	○ 5	A-2	12,32
R374	41185	● 5	A-2	12,32
R374	41186	● 5	A-2	12,32

Ángulo 120°. / Ângulo 120°



Modelo	Ref. J	U/	n.º	€
R394	41051	○ 5	A-11	10,34
R394	41055	● 5	A-11	10,34
R394	41056	● 5	A-11	10,34

Bajante lateral. / Conduta de descida lateral.



Modelo	Ref. J	U/	n.º	€
R375	41191	○	5 A-1	12,32
R375	41195	●	5 A-1	12,32
R375	41196	●	5 A-1	12,32

Ángulo 135°. / Ângulo 135°



Modelo	Ref. J	U/	n.º	€
R380	41071	○	25 A-2	2,69
R380	41075	●	25 A-2	2,69
R380	41076	●	25 A-2	2,69

Tapa externa (para perfil canalón).
Tampa externa (para perfil de caleira).



Modelo	Ref. R	Ref. J	U/	n.º	€
R370	41201	○	5 A-1	12,32	
R370	41206	●	5 A-1	12,32	

Ángulo 150°. / Ângulo 150°



Modelo	Ref. R	Ref. J	U/	n.º	€
R381	41061	○	15 A-10	1,71	
R381	41065	●	15 A-10	1,71	
R381	41066	●	15 A-10	1,71	

Tapa interna (para accesorios canalón).
Tampa interna (para acessórios caleira).

BAJANTE / CONDUTA DE DESCIDA

Serie Omega



Modelo	Ref. J	U/	n.º	€
R525	41081	○	15 -	8,23
R525	41085	●	15 -	8,23
R525	41086	●	15 -	8,23

Tubo bajante cuadrado, 65x65 mm (tramos de 2,5 m).
Tubo de descida quadrado, 65x65 mm (tramos de 2,5 m).



Modelo	Ref. J	U/	n.º	€
R390	41121	○	10 A-2	3,56
R390	41125	●	10 A-2	3,56
R390	41126	●	10 A-2	3,56

Codo 67° 30', 65 mm.* / Cotovelo 67° 30', 65 mm.



Modelo	Ref. J	U/	n.º	€
R388	41091	○	20 A-1	1,48
R388	41095	●	20 A-1	1,48
R388	41096	●	20 A-1	1,48

Abrazadera, 65 mm. / Abraçadeira, 65 mm.



Modelo	Ref. J	U/	n.º	€
R393	41111	○	10 A-11	4,02
R393	41115	●	10 A-11	4,02
R393	41116	●	10 A-11	4,02

Codo 87° 30', 65 mm.* / Cotovelo 87° 30', 65 mm.*

* La conexión macho entra en el interior del tubo bajante. / A ligação macho entra no interior do tubo de descida.



Modelo	Ref. J	U/	n.º	€
R373	41211	○	50 A-10	2,83
R373	41215	●	50 A-10	2,83
R373	41216	●	50 A-10	2,83

Abrazadera pegada a pared. / Abraçadeira pegada à parede.



Modelo	Ref. J	U/	n.º	€
R392	41131	○	10 A-8	6,44
R392	41135	●	10 A-8	6,44
R392	41136	●	10 A-8	6,44

Te 67° 30' * / Te 67° 30' *



Modelo	Ref. J	U/	n.º	€
R389	41101	○	20 A-11	2,24
R389	41105	●	20 A-11	2,24
R389	41106	●	20 A-11	2,24

Manguito de conexión tubo-tubo para bajante.*

União quadrada.



Modelo	Ref. J	U/	n.º	€
R396	41151	○	10 A-2	6,21
R396	41155	●	10 A-2	6,21
R396	41156	●	10 A-2	6,21

Adaptador Omega, 65x65x90 * (Cotas en pag. 204).

Adaptador Omega, 65x65x90.* (Dimensões em pag. 204).



Modelo	Ref. J	U/	n.º	€
R400	41161	○	10 A-10	9,34
R400	41165	●	10 A-10	9,34
R400	41166	●	10 A-10	9,34

Injerto multiposicional, 65x65 M.

Enxerto multiposicional, 65x65 M.



Modelo	Ref. J	U/	n.º	€
R391	41141	○	10 A-2	2,98
R391	41145	●	10 A-2	2,98
R391	41146	●	10 A-2	2,98

Pie de bajante. / Pé de conduta de descida.



Modelo	Ref. J	U/	n.º	€
R14	41221	○	5 A-9	20,60
R14	41225	●	5 A-9	20,60
R14	41226	●	5 A-9	20,60

Toma de gárgola. (Cotas en pag. 204).

Tomada de gárgola. (Dimensões em pag. 204)

* La conexión macho entra en el interior del tubo bajante. / A ligação macho entra no interior do tubo de descida.

Colores Ral aproximado / Cores Ral aproximado

Blanco Branco 9010	Arena Areia 1015	Marrón Castanho 8017	Negro Preto 9011	Cobre Cobre 8007

Accesorios bajante / Acessórios conduta de descida

- ① Tubo bajante, longitud 4 m.
Tubo de descida.
- ② Codo macho-hembra 45°.
Cotovelo de conduta de descida macho-fêmea 45°.
- ③ Codo macho-hembra 87°.
Cotovelo de conduta de descida macho-fêmea 87°.
- ④ Codo de orientación macho-hembra 90°.
Cotovelo de orientação macho-fêmea 90°.
- ⑤ Manguito macho-hembra.
Casquilho conduta de descida macho-fêmea.
- ⑥ Brida.
Abraçadeira.
- ⑦ Tapón transición 90x56 hembra, Ø110 macho.
Tampão de transição 90x56 fêmea, Ø110 macho.



Modelo	Ref. R	Ref. J	m/fardo	⊞ n.º	€
TD95B	33031317	44185	40	-	8,94
TD95S	33031417	44186	40	-	8,94
*TD95M	33031517	44187	40	-	10,99
*TD95N	33031717	44189	40	-	10,99
*TD95C	33031917	44191	40	-	16,03

Tubo bajante 4 m - 90x56.

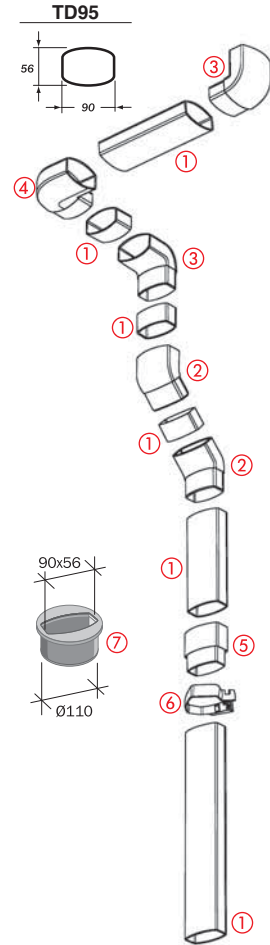
Tubo de descida 4 m - 90x56.



Modelo	Ref. R	Ref. J	m/fardo	⊞ n.º	€
CN6GTB	33031322	44199	10	-	5,85
CN6GTS	33031422	44200	10	-	5,85
*CN6GTM	33031522	44201	10	-	6,98
*CN6GTN	33031722	44203	10	-	6,98
*CN6GTC	33031922	44205	10	-	12,22

Codo bajante macho-hembra. Ángulo 67° 30'.

Cotovelo de conduta de descida macho-fêmea. Ángulo 67° 30'.



Modelo	Ref. R	Ref. J	U/⊞	⊞ n.º	€
CN4GTB	33031312	44192	10	-	4,52
CN4GTS	33031412	44193	10	-	4,52
*CN4GTM	33031512	44194	10	-	5,09
*CN4GTN	33031712	44196	10	-	5,09
*CN4GTC	33031912	44198	10	-	8,85

Codo bajante l 90 x 56. Macho-hembra 45°.

Cotovelo de conduta de descida macho - fêmea. Ángulo 45°.



Modelo	Ref. R	Ref. J	U/	n.º	€
CN8GTB	33031313	44206	○	10	5,23
CN8GTS	33031413	44207	●	10	5,23
*CN8GTM	33031513	44208	●	10	5,94
*CN8GTN	33031713	44210	●	10	5,94
*CN8GTC	33031913	44212	●	10	10,45

Codo bajante I 90 x 56. Macho-hembra 90°.
Cotovelo de conduta de descida macho-fêmea. Ângulo 87° 30'.



Modelo	Ref. R	Ref. J	U/	n.º	€
CN9PGTB	33031323	44220	○	10	7,22
CN9PGTS	33031423	44221	●	10	7,22
*CN9PGTM	33031523	44222	●	10	8,01
*CN9PGTN	33031723	44224	●	10	8,01
*CN9PGTC	33031923	44226	●	10	18,38

Codo bajante de orientación I 90 x 56 (giro eje 90°).
Macho-hembra 90°.
Cotovelo de conduta de descida macho-fêmea. Ângulo 87° 30'.



Modelo	Ref. R	Ref. J	U/	n.º	€
CN9GTB	33031314	44213	○	10	5,55
CN9GTS	33031414	44214	●	10	5,55
*CN9GTM	33031514	44215	●	10	6,26
*CN9GTN	33031714	44217	●	10	6,26
*CN9GTC	33031914	44219	●	10	10,99

Codo bajante de orientación I 90 x 56. Macho-hembra 90°.
Cotovelo de conduta de descida macho-fêmea. Ângulo 87° 30'.



Modelo	Ref. R	Ref. J	U/	n.º	€
ZNGTB	33031315	44227	○	10	3,65
ZNGTS	33031415	44228	●	10	3,65
*ZNGTM	33031515	44229	●	10	4,24
*ZNGTN	33031715	44231	●	10	4,24
*ZNGTC	33031915	44233	●	10	6,52

Manguito bajante I 90 x 56. Macho-hembra.
Casquilho conduta de descida macho-fêmea.



Modelo	Ref. R	Ref. J	U/	n.º	€
REP95B	33031324	44343	○	1	56,86
REP95S	33031325	44344	●	1	56,86

Recuperador de aguas pluviales I 90 x 56.
Recuperador da águas da chuva.



Modelo	Ref. R	Ref. J	U/	n.º	€
CONGAB	33031316	44234	○	10	3,92
CONGAS	33031416	44235	●	10	3,92
*CONGAM	33031516	44236	●	10	3,92
*CONGAN	33031716	44238	●	10	3,92
*CONGAC	33031916	44240	●	10	3,92

Brida I 90 x 56. Abraçadeira.



Modelo	Ref. R	Ref. J	U/	n.º	€
MTO110	33031318	44241	●	10	1,64

Tapón transición canalón ovación I 110.
Tampão de transição 90x56 fêmea, Ø110 macho.



Modelo	Ref. R	Ref. J	U/	n.º	€
GAB28	33031418	44099	●	1	4,77

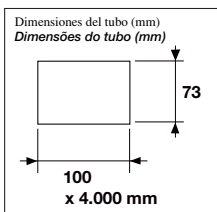
Plantilla para corte perfil 28 y tubo bajante 90x56.
Gabarit de corte perfil 28 e tubo de descida 90x56.

BAJANTE / CONDOTA DE DESCIDA Rectangular 100x73

Colores Ral aproximado

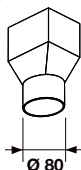
Cores Ral aproximado

Blanco	Arena
Branco	Areia
9003	1015



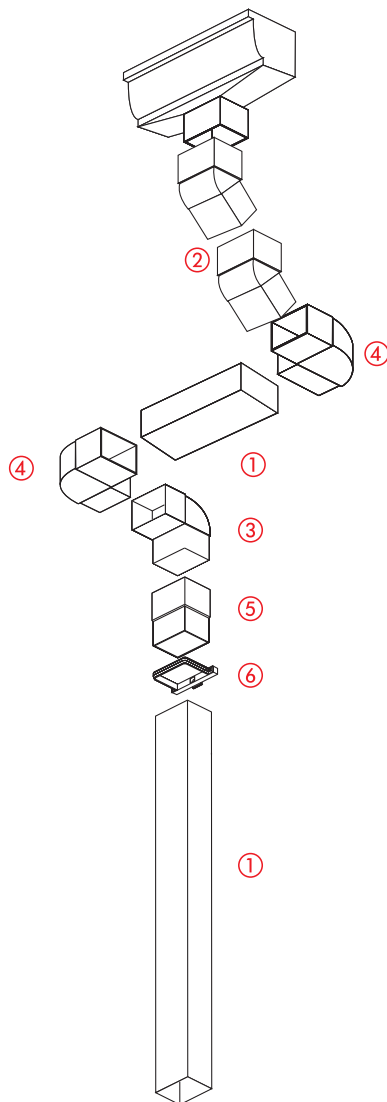
Otros modelos de la gama: Outros modelos da gama:

⑦ MMR70



Bajante Rectangular Condota de Descida Rectangular

- ① TD70 - Tubo bajante.
Tubo de descida.
- ② CQ4GT - Codo macho-hembra 45°.
Cotovelo conduta de descida macho - fêmea 45° *
- ③ CQ8GT - Codo macho-hembra 87°30'.
Cotovelo conduta de descida macho - fêmea 87° 30'.
- ④ CQ9GT - Codo de orientación macho-hembra 90°.
Cotovelo de orientação macho - fêmea 90°.
- ⑤ ZQGT - Manguito macho-hembra.
Casquilho conduta de descida macho - fêmea.
- ⑥ CO70GA - Brida.
Abraçadeira.
- ⑦ MMR70 - Manguito transición hembra-macho (pie de bajante Ø 80).
Casquilho de transição fêmea - macho (pé de conduta de descida 80 Ø).



Modelo	Ref. R	Ref. J	m/Fardo	⊗ n.º	€
TD70B	33030469	38201	24	-	11,51
TD70S	33030667	38202	24	-	11,51

Tubo rectangular 100 x 73. (4 m).
P Tubo rectangular 100 x 73. (4 m)..

Modelo	Ref. R	Ref. J	U/⊗	⊗ n.º	€
CQ4GTB	33030464	38211	10	-	7,74
CQ4GTS	33030660	38212	10	-	7,74

Codo bajantes 100 x 73 Macho-hembra I 45° *
Cotovelo conduta de descida 100 x 73 macho - fêmea 45° *



Modelo	Ref. R	Ref. J	U/	n.º	€
CQ9GTB	33030466	38231	○	10 A-31	8,47
CQ9GTS	33030662	38232	●	10 A-31	8,47

Codo de orientación 100 x 73 Macho-hembra | 90°. *

Cotovelo de orientação 100 x 73 macho - fêmea | 90°. *



Modelo	Ref. R	Ref. J	U/	n.º	€
CQ8GTB	33030465	38221	○	10 A-31	8,55
CQ8GTS	33030661	38222	●	10 A-31	8,55

Codo bajantes 100 x 73 Macho-hembra | 87°. *

Cotovelo conduta de descida 100 x 73 macho - fêmea | 87°. *



Modelo	Ref. R	Ref. J	U/	n.º	€
Ø100					
MM170B	33030476	-	○	10 -	4,69
MM170S	33030664	-	●	10 -	4,69
Ø80					
MMR70B	33030473	38261	○	10 A-11	4,85
MMR70S	33030665	38262	●	10 A-11	4,85

Manguito de transición 100 x 73 Macho-hembra.

Casquilho de transição 100 x 73 fêmea - macho.



Modelo	Ref. R	Ref. J	U/	n.º	€
ZQGTB	33030467	38241	○	10 A-30	5,91
ZQGTS	33030663	38242	●	10 A-30	5,91

Manguito bajante 100 x 73 Macho-hembra. *

Casquilho conduta de descida 100 x 73 Machomacho - fêmea *



Modelo	Ref. R	Ref. J	U/	n.º	€
CO70GAB	33030468	38271	○	10 A-10	2,70
CO70GAS	33030666	38272	●	10 A-10	2,70

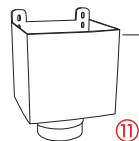
Brida 100 x 73.

Abraçadeira 100 x 73.

Colores Ral aproximado

Cores Ral aproximado

Gris Cinza 7040	Blanco Branco 9010	Arena Areia 1015	Marrón Castanho 8017	Cobre Cobre 8007
-----------------------	--------------------------	------------------------	----------------------------	------------------------

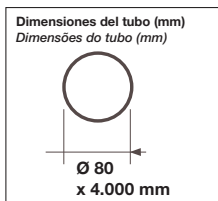
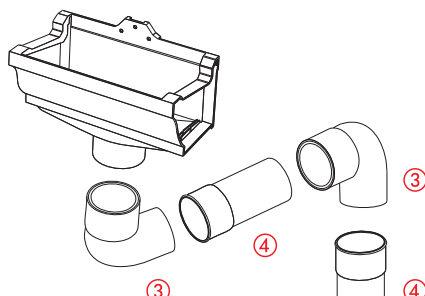


Toma de gárgola.

Se adapta a todas las bajantes y recogidas pluviales, salidas horizontal de terrazas.

Bajante Tubular / Conduta de Descida Tubular

- ① **TD80** - Tubo bajante.
Tubo de descida.
- ② **BR16GT** - Te derivación macho-hembra 67°30'.
Te derivação conduta de descida macho - fêmea. Ângulo 67°-30'.
- ③ **CR4GT** - Codo macho-hembra 45°.
Cotovelo de conduta de descida macho - fêmea. Ângulo 45°.
- CR6GT** - Codo macho-hembra 67°30'.
Cotovelo de conduta de descida macho - fêmea. Ângulo 67°-30'.
- CR8GT** - Codo macho-hembra 87°30'.
Cotovelo de conduta de descida macho - fêmea. Ângulo 87°-30'.
- ④ **ZRGT** - Manguito bajante macho-hembra.
Casquilho conduta de descida macho - fêmea.
- ⑤ **JRGT** - Manguito bajante hembra-hembra.
Casquilho conduta de descida fêmea - fêmea.
- ⑦ **CORGA** - Brida.
Abraçadeira.
- ⑧ **CO80GA** - Abrazadera.
Abraçadeira.
- ⑩ **REP80** - Recuperador aguas pluviales.
Recuperador da águas da chuva.
- ⑪ **BAO80** - Tomá de gárgola. / *Tomada de gárgola.*

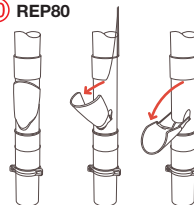


Otros modelos de la gama / Outros modelos da gama:

⑧ CO80GA



⑩ REP80



Modelo	Ref. R	Ref. J	m/fardo	⊠ n.º	€
TD80	33030028	38103	40	-	6,96
TD80B	33030078	38101	40	-	6,96
TD80S	33030128	38102	40	-	6,96
*TD80M	33030178	-	40	-	8,02
*TD80C	33032028	-	40	-	15,59

Tubo bajante | Ø80. (4 m)
Tubo de descida | Ø80. (4 m).



Modelo	Ref. R	Ref. J	U/⊠	⊠ n.º	€
CR6GT1B	33033001	-	10	-	3,75
CR6GT1S	33033002	-	10	-	3,75
*CR6GT1M	33033003	-	10	-	4,02
*CR6GT1C	33033006	-	10	-	7,77

Codo bajante | Ø80. Macho-hembra 67° 30' interior.
Cotovelo de conduta de descida | Ø80. macho - fêmea 67° 30' interior.



Modelo	Ref. R	Ref. J	U/	n.º	€
CR4GT	33030020	38003	●	10 A-30	3,03
CR4GTB	33030070	38001	○	10 A-30	3,03
CR4GTS	33030120	38002	●	10 A-30	3,03
*CR4GTM	33030170	-	●	10 -	3,58
*CR4GTC	33032020	-	●	10 -	5,82

Codo bajante I Ø80. Macho-hembra. Ángulo 45°
Cotovelo de conduta de descida | Ø80. Macho - fêmea. Ángulo 45°.



Modelo	Ref. R	Ref. J	U/	n.º	€
BR16GT	33030023	38033	●	10 A-8	4,99
BR16GTB	33030073	38031	○	10 A-8	4,99
BR16GTS	33030123	38032	●	10 A-8	4,99
*BR16GTM	33030173	-	●	10 -	5,74
*BR16GTC	33032023	-	●	10 -	12,59

Te derivación bajante I Ø80. Macho-hembra. Ángulo 67° 30'.
Te derivação conduta de descida | Ø80. Macho-Fêmea. Ángulo 67° 30'.



Modelo	Ref. R	Ref. J	U/	n.º	€
CR6GT	33030021	38013	●	10 A-11	3,27
CR6GTB	33030071	38011	○	10 A-11	3,27
CR6GTS	33030121	38012	●	10 A-11	3,27
*CR6GTM	33030171	-	●	10 -	3,80
*CR6GTC	33032021	-	●	10 -	6,88

Codo bajante I Ø80. Macho-hembra. Ángulo 67° 30'
Cotovelo de conduta de descida | Ø80. Macho-Fêmea. Ángulo 67° 30'.



Modelo	Ref. R	Ref. J	U/	n.º	€
JRGTB	33030074	38043	○	10 A-2	3,00
JRGTS	33030124	38041	●	10 A-2	3,00
JRGT	33030024	38042	○	10 A-2	3,00
*JRGTM	33030174	-	●	10 -	3,48
*JRGTC	33032024	-	●	10 -	6,30

Manguito bajante I Ø80. Hembra-hembra.
Casquilho conduta de descida | Ø80. Fêmea-fêmea.



Modelo	Ref. R	Ref. J	U/	n.º	€
CR8GT	33030022	38023	●	10 A-31	3,13
CR8GTB	33030072	38021	○	10 A-31	3,13
CR8GTS	33030122	38022	●	10 A-31	3,13
*CR8GTM	33030172	-	●	10 -	3,65
*CR8GTC	33032022	-	●	10 -	6,88

Codo bajante I Ø80. Macho-hembra. Ángulo 87° 30'
Cotovelo de conduta de descida | Ø80. Macho-Fêmea. Ángulo 87° 30'.



Modelo	Ref. R	Ref. J	U/	n.º	€
ZRGT	33030025	38053	●	10 A-30	6,08
ZRGTB	33030075	38051	○	10 A-30	6,08
ZRGTS	33030125	38052	●	10 A-30	6,08
*ZRGM	33030175	-	●	10 -	6,99
*ZRGTTC	33032025	-	●	10 -	11,33

Manguito bajante I Ø80. Macho-hembra.
Casquilho conduta de descida | Ø80. Macho-fêmea



Modelo	Ref. R	Ref. J	U/	n.º	€
JRSGT	33030044	-	●	10 -	3,00
JRSGTB	33030045	-	○	10 -	3,00

Manguito ampliación concéntrica I Ø80-90.
Manguito ampliación concéntrica | Ø80-90.



Modelo	Ref. R	Ref. J	U/	n.º	€
RWS801B	33033021	38081	○	10 A-11	10,09
RWS801S	33033022	38082	●	10 A-11	10,09
*RWS801M	33033023	-	●	10 -	10,35
*RWS801C	33033026	-	●	10 -	16,32

Terminal bajante I Ø80.
Terminal conduta | Ø80.



Modelo	Ref. R	Ref. J	U/	n.º	€
JAM80	33030026	-	●	5	17,31
JAM80B	33030076	-	○	5	17,31
JAM80S	33030126	-	●	5	17,31
*JAM80M	33030176	-	●	5	20,76
*JAM80C	33032026	-	●	5	24,82

Colector bajante lateral I Ø80.
Colector descida lateral | Ø80.



Modelo	Ref. R	Ref. J	U/	n.º	€
BAO80	33030027	38153	●	6	41,41
BAO80B	33030077	38151	○	6	41,41
BAO80S	33030127	38152	●	6	41,41
*BAO80M	33030087	-	●	6	41,41
*BAO80N	33030057	-	●	6	41,41

Colector bajante central I Ø80.
Colector descida central | Ø80.



Modelo	Ref. R	Ref. J	U/	n.º	€
CORGA	33030034	38113	●	10	1,71
CORGAB	33030084	38111	○	10	1,71
CORGAS	33030134	38112	●	10	1,71
*CORGAM	33030184	-	●	10	1,77
*CORGAC	33032034	-	●	10	3,74

Brida I Ø80.
Abraçadeira | Ø80.



Modelo	Ref. R	Ref. J	U/	n.º	€
CORG1AB	33033011	44425	○	10	2,49
CORG1AS	33033012	44426	●	10	2,49
*CORG1AM	33033013	-	●	10	2,49
*CORG1AC	33033016	-	●	10	3,49

Brida I Ø80.
Abraçadeira | Ø80.



Modelo	Ref. R	Ref. J	U/	n.º	€
CO80GA	33030032	38093	●	10	1,68
CO80GAB	33030082	38091	○	10	1,68
CO80GAS	33030132	38092	●	10	1,68

Abrazadera I Ø80.
Abraçadeira | Ø80.



Modelo	Ref. R	Ref. J	U/	n.º	€
AC80GT	33030033	38100	●	25	0,24

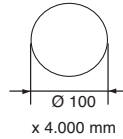
Cierre de seguridad I Ø80.
Fechamento de segurança | Ø80.

Colores Ral aproximado

Cores Ral aproximado

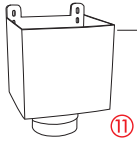
Gris Cinza 7040	Blanco Branco 9010	Arena Areia 1015	Marrón Castanho 8017	Cobre Cobre 8007

Dimensiones del tubo (mm)
Dimensão do tubo (mm)



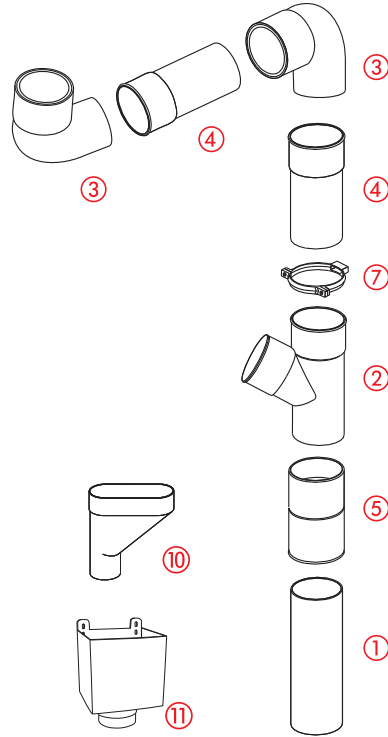
Machón doble hembra - hembra.

Util para reparar una embocadura de bajante.



Toma de gárgola.

Se adapta a todas las bajantes y recogidas pluviales, salidas horizontal de terrazas.



Bajante Tubular Ø100/ Condota de Descida Tubular Ø100

- ① **TD100** - Tubo bajante. / Tubo de descida.
- ② **BT16GT** - Te derivación macho-hembra 67°30'.
Te derivação conduta de descida macho - fêmea. Ângulo 67°-30'.
- ③ **CT4GT** - Codo macho-hembra 45°.
Cotovelo de conduta de descida macho - fêmea. Ângulo 45°.
- CT6GT** - Codo macho-hembra 67°30'.
Cotovelo de conduta de descida macho - fêmea. Ângulo 67°-30'.
- CT8GT** - Codo macho-hembra 87°30'.
Cotovelo de conduta de descida macho - fêmea. Ângulo 87°-30'.
- ④ **ZTGT** - Manguito bajante macho-hembra.
Casquilho conduta de descida fêmea - fêmea.
- ⑤ **JTGT** - Manguito bajante hembra-hembra.
Casquilho conduta de descida fêmea - fêmea.
- ⑦ **COTGA** - Brida. / Abraçadeira.
- ⑧ **CO100GA** - Abrazadera. / Abraçadeira.
- ⑩ **JAM100** - Colector bajante central. / Colector descida central.
- ⑪ **BAO100** - Tomá de gárgola. / Tomada de gárgola.



Modelo	Ref. R	Ref. J	m/fardo	Ø n.º	€
TD100	33030279	44298	20	-	8,49
TD100B	33030872	44296	20	-	8,49
TD100S	33030329	44297	20	-	8,49
*TD100M	33033183	-	20	-	12,90
*TD100C	33033186	-	20	-	16,85

Tubo bajante | Ø100. (4 m)

Tubo de descida | Ø100. (4 m).

Modelo	Ref. R	Ref. J	U/	Ø n.º	€
CT6GT1B	33033031	-	10	-	5,04
CT6GT1S	33033032	-	10	-	5,04
*CT6GT1M	33033033	-	10	-	5,44
*CT6GT1C	33033036	-	10	-	10,58

Codo bajante | Ø100. Macho-hembra 67° 30' interior.

Cotovelo de conduta de descida | Ø100. macho - fêmea 67° 30' interior.



Modelo	Ref. R	Ref. J	U/	n.º	€
CT4GT	33030265	44301	●	10 A-8	4,09
CT4GTB	33030888	44299	○	10 A-8	4,09
CT4GTS	33030315	44300	●	10 A-8	4,09

Codo bajante I Ø100. Macho-hembra Ángulo 45°
Cotovelo de conduta de descida | Ø100. Macho - fêmea. Ângulo 45°.



Modelo	Ref. R	Ref. J	U/	n.º	€
CT6GT	33030266	44304	●	10 -	4,16
CT6GTB	33030873	44302	○	10 -	4,16
CT6GTS	33030316	44303	●	10 -	4,16

Codo bajante I Ø100. Macho-hembra Ángulo 67° 30'
Cotovelo de conduta de descida | Ø100. Macho-Fêmea. Ângulo 67° 30'.



Modelo	Ref. R	Ref. J	U/	n.º	€
CT8GT	33030267	44307	●	10 A-31	4,51
CT8GTB	33030874	44305	○	10 A-31	4,51
CT8GTS	33030317	44306	●	10 A-31	4,51

Codo bajante I Ø100. Macho-hembra Ángulo 87° 30'
Cotovelo de conduta de descida | Ø100. Macho-Fêmea. Ângulo 87° 30'.



Modelo	Ref. R	Ref. J	U/	n.º	€
BT16GT	33030271	44310	●	10 -	7,18
BT16GTB	33030889	44308	○	10 -	7,18
BT16GTS	33030321	44309	●	10 -	7,18

Te derivación bajante I Ø100. Macho-hembra Ángulo 67° 30'
Te derivação conduta de descida | Ø100. Macho-Fêmea. Ângulo 67° 30'.



Modelo	Ref. R	Ref. J	U/	n.º	€
JTGT	33030273	44313	●	10 -	3,56
JTGTB	33030875	44311	○	10 -	3,56
JTGTS	33030323	44312	●	10 -	3,56
*JTGMT	33033173	-	●	10 -	3,56
*JTGTC	33033176	-	●	10 -	9,24

Manguito bajante I Ø100. Hembra-hembra.
Casquilho conduta de descida | Ø100. Fêmea-fêmea.



Modelo	Ref. R	Ref. J	U/	n.º	€
ZTGT	33030275	44316	●	10 -	7,63
ZTGTB	33030890	44314	○	10 -	7,63
ZTGTS	33030325	44315	●	10 -	7,63

Manguito bajante I Ø100. Macho-hembra.
Casquilho conduta de descida | Ø100. Macho-fêmea.



Modelo	Ref. R	Ref. J	U/	n.º	€
RE338	33030289	44325	●	10 -	5,03
RE338GTB	33030892	44323	○	10 -	5,03
RE338S	33030339	44324	●	10 -	5,03

Reducción concéntrica I Ø100-80.
Redução concêntrica | Ø100-80.



Modelo	Ref. R	Ref. J	U/	n.º	€
JAM100	33030277	44319	●	5 -	18,41
JAM100B	33030891	44317	○	5 -	18,41
JAM100S	33030327	44318	●	5 -	18,41

Colector bajante lateral I Ø100.
Colector descida central | Ø100.



Modelo	Ref. R	Ref. J	U/	n.º	€
COTG1AB	33033041	44423	○	10 A-1	2,49
COTG1AS	33033042	44424	●	10 A-1	2,49
*COTG1AM	33033043	-	●	10 -	4,13
*COTG1AC	33033046	-	●	10 -	4,41

Brida l Ø100.

Abraçadeira | Ø100.



Modelo	Ref. R	Ref. J	U/	n.º	€
RWS1001B	33033051	44339	○	10 -	11,01
RWS1001S	33033052	44340	●	10 -	11,01
*RWS1001M	33033053	-	●	10 -	11,30
*RWS1001C	33033056	-	●	10 -	17,94

Terminal bajante l Ø100.

Terminal conduta | Ø100.



Modelo	Ref. R	Ref. J	U/	n.º	€
COTGAB	33030887	44336	○	10 A-1	1,99
COTGAS	33030337	44337	●	10 A-1	1,99

Brida l Ø100.

Abraçadeira | Ø100.



Modelo	Ref. R	Ref. J	U/	n.º	€
BAO100	33030278	44322	●	6 A-4	41,65
BAO100B	33033191	44320	○	6 A-4	41,65
*BAO100S	33030328	44321	●	6 A-4	41,65
*BAO100M	33033193	-	●	6 -	41,65

Colector bajante central l Ø100.

Colector descida central | Ø100.



Modelo	Ref. R	Ref. J	U/	n.º	€
CO100GA	33030283	44334	●	10 -	1,93
CO100GAS	33030333	44333	●	10 -	1,93

Abrazadera l Ø100.

Abraçadeira | Ø100.

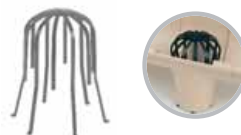
ACCESORIOS PARA CANALÓN



Modelo	Ref. R	Ref. J	U/	n.º	€
IPAF801B	33033208	-	○	1 A-18	24,13
IPAF801S	33033209	-	●	1 A-18	24,13
*IPAF801M	33033210	-	●	1 A-18	24,13
*IPAF801C	33033213	-	●	1 A-18	29,82

Filtro de bajante l Ø80

Filtro de descida | Ø80.



Modelo	Ref. R	Ref. J	U/	n.º	€
CRAP	33030884	37144	●	10 -	6,08

Rejilla de bajante l Ø 80, Ø 100 y 90 x 56.

Grelha de descida | Ø 80, Ø 100 y 90 x 56



Modelo	Ref. R	Ref. J	U/	n.º	€
Ø100					
REPF100	33033220	44345	●	1 -	45,61
REPF100B	33033221	44346	○	1 -	45,61
REPF100S	33033222	44347	●	1 -	45,61
*REPF100M	33033223	-	●	1 -	45,61
Ø80					
REPTD80	33030880	38144	●	1 -	21,02
REPTD80B	33030881	38145	○	1 -	21,02
REPTD80S	33030882	38146	●	1 -	21,02
*REPTD80M	33030883	-	●	1 -	21,02
*REPTD80C	33030886	-	●	1 -	29,69

Recuperador de aguas pluviales.
Recuperador da águas da chuva.



Modelo	Ref. R	Ref. J	U/	n.º	€
REP80	33030877	38114	●	1 -	48,17
REP80B	33030878	38115	○	1 -	48,17
REP80S	33030879	38116	●	1 -	48,17

Recuperador de aguas pluviales.
Recuperador da águas da chuva.



Modelo	Ød - ØD	Ref. R	Ref. J	U/	n.º	€
IR1	75 - 80	33030035	-	●	40 -	3,84
IS1	80 - 90	33030036	39014	●	30 -	4,34
IV3	80 - 110	33030037	39024	●	40 -	5,81
IT1	90 - 100	33030290	-	●	40 -	5,59
IX2	100 - 125	33030292	-	●	25 -	5,59

Reducción excéntrica PVC..
Redução excêntrica PVC.



Modelo	Ref. R	Ref. J	U/	n.º	€
IV1	33030291	39034	●	40 -	5,81

Casquillo reductor concéntrico | Ød 100 - ØD 110.
Casquillo reductor concêntrico | Ød 100 - ØD 110.

COMPLEMENTOS / COMPLEMENTOS



Modelo	Medida (mm)	Ref. R	Ref. J	U/	n.º	€
HCC25	235	33030903	39050	50	-	2,35
HCL25	335	33030904	39060	50	-	3,24
HCL50	615	33030905	39070	50	-	6,63

Prolongador para ganchos en chapa galvanizada (con tornillo).

Prolongador para ganchos em chapa galvanizada (com parafuso)



Modelo	Ref. R	Ref. J	U/	n.º	€
EO70G	33030907	39090	50	-	3,81

Abrazadera para cubierta ondulada. ONDA NORMAL.

Abraçadeira para cobertura ondulada ONDA NORMAL



Modelo	Ref. R	Ref. J	U/	n.º	€
CT	33030901	39140	50	-	3,92

Abrazadera para teja. / *Abraçadeira para telha*



Modelo	Ref. R	Ref. J	U/	n.º	€
EOGCT	33030910	-	50	-	4,62

Abrazadera para placa ondulada bajo teja.

Abraçadeira para telha



Modelo	Ref. R	Ref. J	U/	n.º	€
CP	33030902	39150	50	-	9,70

Sujeción con punta. / *Sujeição com ponta.*



Modelo	Ref. R	Ref. J	U/	n.º	€
CN25F Canalón 25	33030911	39120	50	-	6,72
CN33F Canalón 33	33030912	-	50	-	8,12

Gancho de fijación en chapa galvanizada. Impide la deformación por el peso de la nieve. **Para canalón circular.**

Gancho de fixação em chapa galvanizada. Impede a deformação pelo peso da neve. Para caleira circular.



Modelo	Ref. R	Ref. J	U/	n.º	€
HCH25	33030906	39080	50	-	4,70

Prolongador para ganchos en chapa galvanizada.

FIJACION LATERAL (con tornillo).

Prolongador para ganchos em chapa galvanizada FIXAÇÃO LATERAL (com parafuso)



Modelo	Ref. R	Ref. J	U/	n.º	€
KEO	33030909	39160	50	-	1,08

Cuña de ajuste para cubiertas frágiles o de poco espesor (adaptable a todos los ganchos) (no incluye gancho).

Cunha de ajuste para coberturas frágeis ou de pouca espessura (adaptável a todos os ganchos) (não inclui gancho)



Modelo	Ref. R	Ref. J	U/	n.º	€
CG	33030368	39170	50	-	5,55

Prolongador para ganchos fijación a pared, máx. 9 mín. 4.

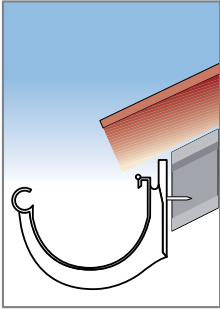
Prolongador para ganchos fixação a parede, máx. 9 mín. 4.

NOTA: Todos los complementos son utilizables en todas la gamas de canalón. (salvo el modelo CN25F que es específico del canalón circular).

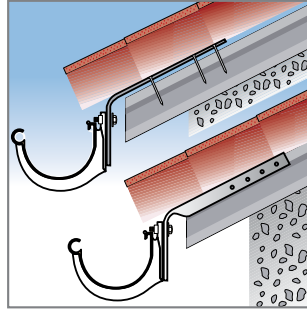
NOTA: Todos os complementos são utilizáveis em todas as gamas de caleira. (excepto o modelo CN25F que é específico do caleira circular)

GANCHOS METÁLICOS / GANCHOS METÁLICOS

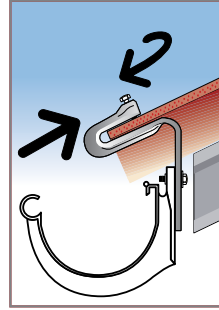
Ejemplos de instalación / Exemplos de instalação



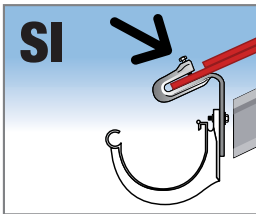
Directo a la pared.
Directo à parede.



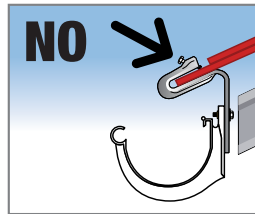
En las vigas.
Nas vigas.



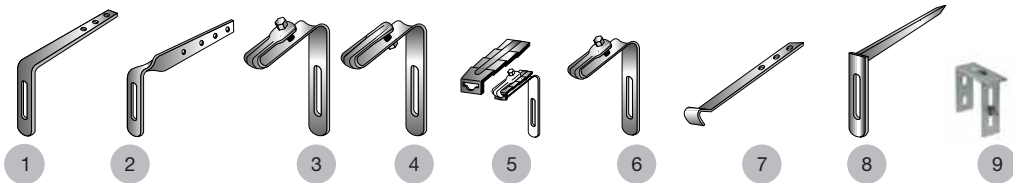
Sobre tejas o cubiertas onduladas
Sobre telhas ou cobertas onduladas



SI Forma correcta de colocar y apretar el tornillo en la teja. Perpendicularmente a la teja.
Forma correcta de colocar e apertar o parafuso em telha. Perpendicularmente a telha.



NO Forma incorrecta de colocar y apretar el tornillo a la teja, al no estar perpendicular a ésta, no ofrece la máxima resistencia al movimiento, pudiéndose doblar el tornillo.
Forma incorrecta de colocar e apertar o parafuso a telha, ao não estar perpendicular a esta, não oferece a máxima resistência ao movimento, se podendo dobrar o parafuso.



Descripción	Longitu	Model	Ref. R	Ref. J
1 Prolongador para ganchos en chapa galvanizada	235 mm	HCC25	33030903	39050
1 Prolongador para ganchos en chapa galvanizada	335 mm	HCL25	33030904	39060
1 Prolongador para ganchos en chapa galvanizada	615 mm	HCL50	33030905	39070
2 Prolongador para ganchos en chapa galvanizada	190 mm	HCH25	33030906	39080
3 Abrazadera para cubierta ondulada. ONDA NORMAL		EO7OG	33030907	39090
4 Abrazadera para placa ondulada bajo teja		EOGCT	33030910	-
5 Cuña de ajuste para cubiertas frágiles o de poco espesor		KEO	33030909	39160
6 Abrazadera para teja		CT	33030901	39140
7 Gancho de fijación en chapa galvanizada -Canalón 25		CN25F	33030911	39120
7 Gancho de fijación en chapa galvanizada -Canalón 33		CN33F	33030912	-
8 Sujeción con punta	330 mm	CP	33030902	39150
9 Prolongador para ganchos fijación a pared	Ext. 40-90 mm	CG	33030368	39170

AKASISON | AKASISON

Sistema sifónico de cubiertas

Sistema de sifão de coberturas

Pluviales

EDIFICACIÓN



Ámbito de aplicación / Âmbito de aplicação



Instalaciones terciarias hospitalares y oficinas.

Instalações terciárias hospitalares e escritórios.



Centros comerciales

Centros comerciais.



Centros de producción y almacenes

Centros de produção e armazéns.



Aeropuertos

Aeroportos.



Estadios y complejos deportivos

Estádios e complexos deportivos.



Edificios con cubierta plana

Edifícios com coberta plana.

Un sistema completo para la evacuación de aguas pluviales. / Um sistema completo para a evacuação de águas pluviais.

Evacuación por gravedad inducida. / Evacuação por gravidade induzida.

- Menor número de bajantes.
- Menores diámetros de tubería.
- Gran caudal y velocidad de evacuación.
- Instalación de tubería a pendiente 0°.
- Menos redes enterradas en la estructura del edificio.
- Autolimpieza de la instalación.
- *Menor número de descidas.*
- *Menores diâmetros de tubagem.*
- *Grande caudal e grande velocidade de evacuação.*
- *Instalação de tubagem a pendente 0°.*
- *Menos redes enterradas na estrutura do edifício.*
- *Auto-limpeza da instalação.*

Colector. / Colector.

- Pendiente innecesaria.
- Diámetro optimizado.
- *Pendente desnecessária.*
- *Diâmetro otimizado.*

Abrazadera. / Abraçadeira.

- Diseño de fácil montaje.
- Compatible con rieles.
- *Desenho de fácil montagem.*
- *Compatível com rieis.*

Caldereta. / Caixa sumidouro.

- Caudal de gran capacidad.
- Sistema anti-vortex.
- Conector flexible hasta el colector.
- *Caudal de grande capacidade.*
- *Sistem anti-vortex.*
- *Conector flexível até o colector.*

Bajante. / Descida.

El aumento del diámetro a pie de bajante asegura que la velocidad del agua evacuada es la adecuada para su conexión a la red enterrada.

O aumento do diâmetro ao final da descida assegura que a velocidade da água evacuada é adequada para a sua conexão à rede enterrada.



Nuevos sumideros de gran caudal para cubiertas planas.

Novos sumidouros de grande caudal para cobertas planas.



Accesorios en PE para soldadura a tope, o manguitos electrosoldables o Accesorios en TPHP encolables.

Acessório em PE para soldadura batente ou uniões electrosoldáveis ou Acessórios em TPHP união por colagem.



Soportaciones metálicas totalmente re-diseñadas.

Soportes metálicos totalmente redesenhados.



Gran rapidez de instalación gracias a las soluciones de manguitos electrosoldables (Akasion XL) o cola (Akasion L).

Grande rapidez de instalação pelas soluções de uniões electrosoldáveis (Akasion XL) o cola (Akasion L).



Para más información contactar con el área de prescripción Jimten
Para mais informação contactar com a área de prescrição Jimten:
prescripcion.jimten@alixaxis.com Teléfono: +34 965 111 484