

ISO
TUBI

STAINLESS STEEL
PIPES AND FITTINGS

TARIFA ACCESORIOS NUMEPRESS 2022

VÁLIDA HASTA EL 31 DE DICIEMBRE DE 2022

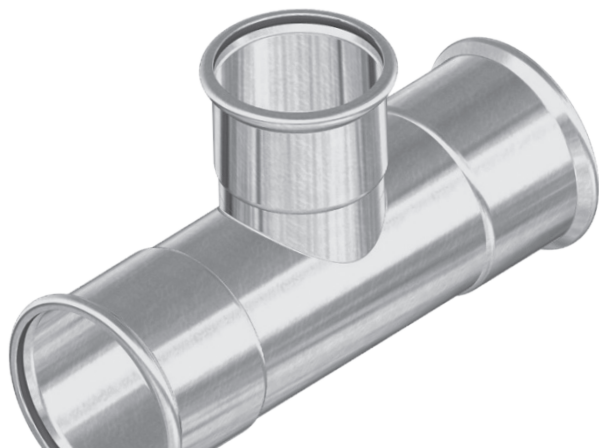
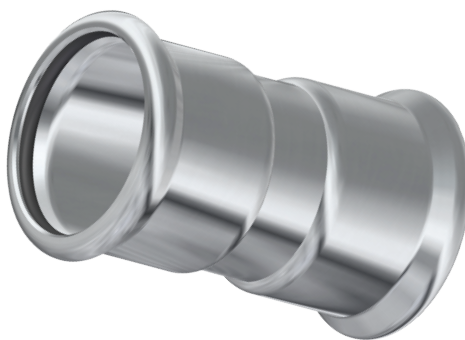
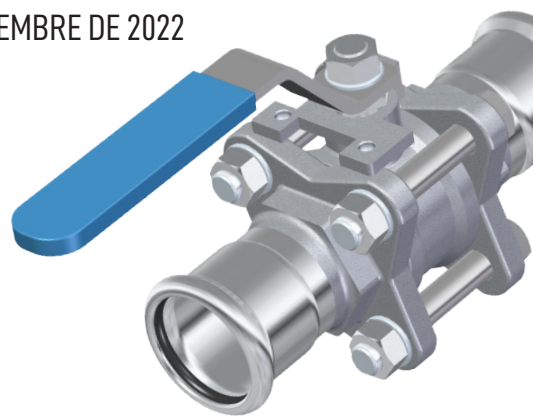


FIG. 01
MANGUITO



REFERENCIA	DIÁMETRO	Nº/BOLSA	PRECIO €
F01156	15	20	2,78
F01186	18	20	3,14
F01226	22	20	3,70
F01286	28	20	4,62
F01356	35	10	6,12
F01426	42	4	7,90
F01546	54	4	9,48
F01766	76,1	1	43,48
F01886	88,9	1	48,23
F011086	108	1	59,07
F0113926	139,7	1	198,03
F011392.66	139,7	1	264,44
F0116826	168,3	1	237,39
F011682.66	168,3	1	314,04

FIG. 02
MANGUITO DE ALARGO



F02156	15	20	9,08
F02186	18	20	9,19
F02226	22	20	9,34
F02286	28	20	9,48
F02356	35	10	14,19
F02426	42	4	15,22
F02546	54	4	16,89
F02766	76,1	1	99,09
F02886	88,9	1	113,38
F021086	108	1	128,54

FIG. 03
CODO 90° H-H



F03156	15	20	5,09
F03186	18	20	5,70
F03226	22	20	6,90
F03286	28	10	8,60
F03356	35	10	13,26
F03426	42	2	20,93
F03546	54	2	28,38
F03766	76,1	1	76,85
F03886	88,9	1	100,52
F031086	108	1	126,82
F0313926	139,7	1	347,09
F031392.66	139,7	1	456,99
F0316826	168,3	1	455,28
F031682.66	168,3	1	601,62

FIG. 04
CODO 90° H-M



F04156	15	20	4,78
F04186	18	20	5,43
F04226	22	20	6,87
F04286	28	10	8,46
F04356	35	10	13,26
F04426	42	2	20,64
F04546	54	2	27,45
F04766	76,1	1	68,47
F04886	88,9	1	90,13
F041086	108	1	122,06
F0413926	139,7	1	347,09
F041392.66	139,7	1	456,99
F0416826	168,3	1	455,28
F041682.66	168,3	1	601,62

FIG. 05
CODO 45° H-H



F05156	15	20	5,13
F05186	18	20	5,52
F05226	22	20	6,59
F05286	28	10	8,38
F05356	35	10	12,62
F05426	42	2	19,26
F05546	54	2	25,58
F05766	76,1	1	72,80
F05886	88,9	1	92,87
F051086	108	1	121,90
F0513926	139,7	1	347,09
F051392.66	139,7	1	456,99
F0516826	168,3	1	455,28
F051682.66	168,3	1	601,62

FIG. 06
CODO 45° H-M



REFERENCIA	DIÁMETRO	Nº/BOLSA	PRECIO €
F06156	15	20	5,29
F06186	18	20	5,82
F06226	22	20	6,92
F06286	28	10	8,45
F06356	35	10	11,73
F06426	42	2	18,52
F06546	54	2	23,59
F06766	76,1	1	67,31
F06886	88,9	1	85,51
F061086	108	1	114,53
F0613926	139,7	1	347,09
F061392.66	139,7	1	456,99
F0616826	168,3	1	455,28
F061682.66	168,3	1	601,62

FIG. 07
CODO HEMBRA ROSCA HEMBRA



F07151/26	15 - Rp1/2"	20	9,71
F07181/26	18 - Rp1/2"	20	10,38
F07183/46	18 - Rp3/4"	10	12,29
F07223/46	22 - Rp3/4"	10	12,80
F072816	28 - Rp1"	10	17,54
F073511/46	35 - Rp1 1/4"	10	29,87

FIG. 08
CODO HEMBRA ROSCA MACHO



F08151/26	15 - Rp1/2"	20	9,00
F08181/26	18 - Rp1/2"	20	9,51
F08183/46	18 - Rp3/4"	10	11,65
F08223/46	22 - Rp3/4"	10	11,95
F082816	28 - Rp1"	10	15,64
F083511/46	35 - Rp1 1/4"	10	21,92
F084211/26	42 - Rp1 1/2"	2	30,91
F085426	54 R2"	2	37,84

FIG. 09
CODO PLACA



F09151/26	NW -15- Rp1/2"	20	10,45
F09181/26	NW -18- Rp1/2"	20	10,83
F09223/46	NW -22- Rp3/4"	20	13,48

FIG. 10
CODO DE AJUSTE 90°



F10156	15	20	5,76
F10186	18	20	5,90
F10226	22	10	6,13
F10286	28	10	6,49
F10356	35	4	13,32
F10426	42	2	16,47
F10546	54	2	20,61
F10766	76,1	1	71,46
F10886	88,9	1	90,47
F101086	108	1	102,53

FIG. 11
MANGUITO CON TUERCA LOCA



F11151/26	15 - Rp1/2"	20	10,42
F11181/26	18 - Rp1/2"	20	11,51
F11183/46	18 - Rp3/4"	20	11,76
F11223/46	22 - Rp3/4"	20	13,79
F112816	28 - Rp1"	10	17,12
F113511/46	35 - Rp1 1/4"	10	19,44
F114211/26	42 - Rp1 1/2"	4	26,24
F115426	54 - Rp2"	4	31,60
F115421/26	54 - Rp2 1/2"	4	58,92
F117621/26	76,1- Rp2 1/2"	1	140,92
F118836	88,9 - Rp3"	1	194,89

FIG. 12
TE SALIDA
CENTRAL ROSCA



REFERENCIA	DIÁMETRO	Nº/B.	PRECIO €
F12151/26	15 - Rp1/2"-15	20	9,01
F12181/26	18 - Rp1/2"-18	20	9,12
F12183/46	18 - Rp3/4"-18	20	9,94
F12221/26	22 - Rp1/2"-22	20	11,10
F12223/46	22 - Rp3/4"-22	20	12,03
F12281/26	28 - Rp1/2"-28	10	12,86
F12283/46	28 - Rp3/4"-28	10	13,80
F122816	28 - Rp1"-28	10	15,22
F12351/26	35 - Rp1/2"-35	10	14,26
F12353/46	35 - Rp3/4"-35	10	16,87
F123516	35 - Rp1"-35	10	17,82
F123511/46	35 - Rp1 1/4"-35	10	17,80
F12421/26	42 - Rp1/2"-42	4	16,79
F12423/46	42 - Rp3/4"-42	4	19,08
F124216	42 - Rp1"-42	4	20,26
F124211/26	42 - Rp1 1/2"-42	4	26,52
F12541/26	54 - Rp1/2"-54	2	24,12
F12543/46	54 - Rp3/4"-54	2	26,17
F125416	54 - Rp1"-54	2	26,40
F125426	54 - Rp2"-54	2	45,02
F12763/46	76,1 - Rp3/4"-76,1	1	97,97
F127626	76,1 - Rp2"-76	1	114,02
F12883/46	88,9 - Rp3/4"-88,9	1	111,45
F128816	88,9 - Rp1"-88,9	1	120,10
F128826	88,9 - Rp2"-88,9	1	127,50
F121083/46	108 - Rp3/4"-108	1	131,66
F1210816	108 - Rp1"-108	1	129,16
F1210811/26	108 - Rp1 1/2"-108	1	131,43
F1210826	108 - Rp2"-108	1	141,79
F121391/226	139,7 - Rp1/2"-139,7	1	303,08
F121393/426	139,7 - Rp3/4"-139,7	1	305,91
F121393/42.66	139,7 - Rp3/4"-139,7	1	532,40
F12139226	139,7 - Rp2"-139,7	1	335,75
F1213922.66	139,7 - Rp2"-139,7	1	545,05
F121681/226	168,3 - Rp1/2"-168,3	1	467,78
F121391/22.66	139,7 - Rp1/2"-139,7	1	528,28
F121683/426	168,3 - Rp3/4"-168,3	1	470,94
F121683/42.66	168,3 - Rp3/4"-168,3	1	665,50
F12168226	168,3 - Rp2"-168,3	1	481,25
F1216822.66	168,3 - Rp2"-168,3	1	683,65

FIG. 14
REDUCCION



F1418156	18 - 15	20	3,80
F1422156	22 - 15	20	4,21
F1422186	22 - 18	20	4,26
F1428156	28 - 15	20	6,85
F1428186	28 - 18	20	5,68
F1428226	28 - 22	20	6,85
F1435156	35 - 15	10	14,92
F1435186	35 - 18	10	11,43
F1435226	35 - 22	10	7,57
F1435286	35 - 28	10	7,76
F1442156	42 - 15	4	14,82
F1442186	42 - 18	4	14,75
F1442226	42 - 22	4	12,13
F1442286	42 - 28	4	12,69
F1442356	42 - 35	4	9,31
F1454156	54 - 15	4	24,03
F1454186	54 - 18	4	22,90
F1454226	54 - 22	4	18,92
F1454286	54 - 28	4	16,64
F1454356	54 - 35	4	16,98
F1454426	54 - 42	4	11,66
F1476226	76,1 - 22	1	68,43
F1476286	76,1 - 28	1	65,83
F1476356	76,1 - 35	1	63,46
F1476426	76,1 - 42	1	41,46
F1476546	76,1 - 54	1	41,74
F1488226	88,9 - 22	1	56,99
F1488286	88,9 - 28	1	54,45
F1488356	88,9 - 35	1	51,68
F1488426	88,9 - 42	1	51,42
F1488546	88,9 - 54	1	49,33
F1488766	88,9 - 76,1	1	67,31
F14108226	108 - 22	1	58,35
F14108286	108 - 28	1	54,85
F14108356	108 - 35	1	53,68
F14108426	108 - 42	1	51,35
F14108546	108 - 54	1	57,49
F14108766	108 - 76,1	1	74,27
F14108886	108 - 88,9	1	76,75
F141398826	139,7 - 88,9	1	294,50
F14139882.66	139,7 - 88,9	1	390,04
F1413910826	139,7 - 108	1	291,49
F141391082.66	139,7 - 108	1	385,08
F14168762.66	168,3 - 76,1	1	465,35
F141688826	168,3 - 88,9	1	357,60
F14168882.66	168,3 - 88,9	1	469,40
F1416810826	168,3 - 108	1	345,65
F141681082.66	168,3 - 108	1	461,95
F1416813926	168,3 - 139,7	1	330,55
F141681392.66	168,3 - 139,7	1	437,96

FIG. 15
TE SALIDA
REDUCIDA



REFERENCIA	DIÁMETRO	Nº/B.	PRECIO €
F151815186	18-15-18	20	8,35
F152215226	22-15-22	20	8,97
F152218226	22-18-22	20	9,25
F152815286	28-15-28	10	10,81
F152818286	28-18-28	10	11,15
F152822286	28-22-28	10	11,64
F153515356	35-15-35	10	13,19
F153518356	35-18-35	10	13,53
F153522356	35-22-35	10	13,79
F153528356	35-28-35	10	14,34
F154215426	42-15-42	4	17,92
F154218426	42-18-42	4	17,92
F154222426	42-22-42	4	19,37
F154228426	42-28-42	4	20,12
F154235426	42-35-42	4	20,86
F155415546	54-15-54	2	23,37
F155418546	54-18-54	2	23,37
F155422546	54-22-54	2	23,37
F155428546	54-28-54	2	23,91
F15543546	54-35-54	2	25,01
F155442546	54-42-54	2	26,09
F157618766	76,1-18-76,1	1	102,70
F157622766	76,1-22-76,1	1	91,72
F157628766	76,1-28-76,1	1	93,16
F157635766	76,1-35-76,1	1	95,91
F157642766	76,1-42-76,1	1	97,49
F157654766	76,1-54-76,1	1	100,24
F158822886	88,9-22-88,9	1	104,71
F158828886	88,9-28-88,9	1	107,45
F158835886	88,9-35-88,9	1	110,49
F158842886	88,9-42-88,9	1	114,68
F158854886	88,9-54-88,9	1	117,72
F158876886	88,9-76,1-88,9	1	124,80
F15108221086	108-22-108	1	132,15
F15108281086	108-28-108	1	136,49
F15108351086	108-35-108	1	140,25
F15108421086	108-42-108	1	143,56
F15108541086	108-54-108	1	149,49
F15108761086	108-76,1-108	1	168,41
F15108881086	108-88,9-108	1	172,44
F151395413926	139,7-54-139,7	1	335,76
F15139541392.66	139,7-54-139,7	1	542,42
F151397613926	139,7-76,1-139,7	1	441,73
F15139761392.66	139,7-76,1-139,7	1	581,77
F151398813926	139,7-88,9-139,7	1	444,73
F15139881392.66	139,7-88,9-139,7	1	586,72
F1513910813926	139,7-108-139,7	1	450,76
F151391081392.66	139,7-108-139,7	1	596,67
F151687616826	168,3-76,1-168,3	1	549,90
F15168761682.66	168,3-76,1-168,3	1	727,22
F151688816826	168,3-88,9-168,3	1	552,93
F15168881682.66	168,3-88,9-168,3	1	731,35
F1516810816826	168,3-108-168,3	1	558,94
F151681081682.66	168,3-108-168,3	1	742,09
F1516813816826	168,3-139,7-168,3	1	616,61
F151681381682.66	168,3-139,7-168,3	1	818,11

FIG. 16
TE IGUAL



F16156	15	20	8,30
F16186	18	20	9,27
F16226	22	20	10,22
F16286	28	10	12,29
F16356	35	10	15,78
F16426	42	4	21,40
F16546	54	2	26,17
F16766	76,1	1	108,04
F16886	88,9	1	121,62
F161086	108	1	149,65
F1613926	139,7	1	507,84
F161392.66	139,7	1	673,51
F1616826	168,3	1	637,06
F161682.66	168,3	1	842,10

FIG. 17
ENTRONQUE
HEMBRA



REFERENCIA	DIÁMETRO	Nº/BOLSA	PRECIO €
F17153/86	15-Rp3/8"	20	7,61
F17151/26	15-Rp1/2"	20	7,61
F17153/46	15-Rp3/4"	20	9,93
F17181/26	18-Rp1/2"	20	8,09
F17183/46	18-Rp3/4"	20	8,74
F17221/26	22-Rp1/2"	20	10,12
F17223/46	22-Rp3/4"	20	10,32
F172216	22-Rp1"	20	12,15
F17283/46	28-Rp3/4"	20	14,12
F172816	28-Rp1"	20	14,45
F172811/46	28-Rp1 1/4"	20	16,22
F173516	35-Rp1"	10	16,03
F173511/46	35-Rp1 1/4"	10	16,62
F173511/26	35-Rp1 1/2"	10	21,92
F174211/46	42-Rp1 1/4"	4	22,98
F174211/26	42-Rp1 1/2"	4	23,77
F175411/26	54-Rp1 1/2"	4	34,32
F175426	54-Rp2"	4	30,76
F177621/26	76,1-Rp2 1/2"	1	80,98
F178836	88,9-Rp3"	1	142,20

FIG. 18
ENTRONQUE
MACHO



F18151/26	15-R1/2"	20	7,23
F18153/46	15-R3/4"	20	8,67
F18153/86	15-R3/8"	20	7,23
F18181/26	18-R1/2"	20	7,61
F18183/46	18-R3/4"	20	8,54
F18221/26	22-R1/2"	20	9,27
F18223/46	22-R3/4"	20	9,66
F182216	22-R1"	20	10,17
F18283/46	28-R3/4"	20	12,01
F182816	28-R1"	20	12,87
F182811/46	28-R1 1/4"	20	13,78
F183516	35-R1"	10	13,87
F183511/46	35-R1 1/4"	10	16,64
F183511/26	35-R1 1/2"	10	20,60
F184211/46	42-Rp1 1/4"	4	19,22
F184211/26	42-Rp1 1/2"	4	23,50
F185411/26	54-R1 1/2"	4	24,17
F185426	54-R2"	4	27,17
F187621/26	76,1-R2 1/2"	1	82,01
F188836	88,9-R3"	1	123,29
F1810846	108-R4"	1	192,20

FIG. 19
BRIDA ADAPTADOR



F19156	15-DN15	1	31,49
F19186	18-DN15	1	33,02
F19226	22-DN20	1	35,26
F19286	28-DN25	1	41,48
F19356	35-DN32	1	67,03
F19426	42-DN40	1	78,89
F19546	54-DN50	1	84,37
F19766	76,1-DN65	1	114,20
F19886	88,9-DN80	1	141,66
F191086	108-DN100	1	203,32

FIG. 20
CURVA DESVIO



F20156	15	20	6,96
F20186	18	20	8,06
F20226	22	20	9,17
F20286	28	10	10,08

FIG. 21
TAPÓN



F21156	15	20	6,00
F21186	18	10	6,73
F21226	22	10	7,48
F21286	28	10	8,71
F21356	35	10	10,48
F21426	42	4	13,63
F21546	54	4	16,41
F21766	76,1	1	32,92
F21886	88,9	1	39,72
F211086	108	1	43,48

FIG. 22
BAJANTE
CUELLO CISNE



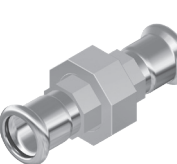
REFERENCIA	DIÁMETRO	Nº/BOLSA	PRECIO €
F22156	15	10	27,85
F22186	18	10	37,71
F22226	22	10	39,42
F22286	28	10	49,42

FIG. 23
CURVA DESVIO
DOBLE



F23156	15	20	23,59
F23186	18	20	35,08
F23226	22	20	37,43
F23286	28	10	47,97

FIG. 24
UNIÓN
TRES PIEZAS



F24156	15	20	19,87
F24186	18	10	23,11
F24226	22	10	25,28
F24286	28	10	33,22
F24356	35	10	42,25
F24426	42	4	50,57
F24546	54	4	57,81

FIG. 25
CURVA DESVIO
DOBLE 1/2 MANG



F25156	15	20	28,38
F25186	18	20	40,88
F25226	22	20	42,74
F25286	28	10	54,86

FIG. 26
CONECTOR
HEMBRA



F26151/26	15-Rp1/2"	20	7,70
F26181/26	18-Rp1/2"	20	8,07
F26183/46	18-Rp3/4"	20	8,64
F26221/26	22-Rp1/2"	20	9,97
F26223/46	22-Rp3/4"	20	11,58
F26283/46	28-Rp3/4"	20	14,30
F262816	28-Rp1"	20	14,30
F263511/46	35-Rp1 1/4"	10	27,17
F264211/26	42-Rp1 1/2"	4	36,43
F265426	54-Rp2"	4	37,71

FIG. 27
CONECTOR
MACHO



F27151/26	15-R1/2"	20	7,26
F27181/26	18-R1/2"	20	7,70
F27183/46	18-R3/4"	20	8,35
F27221/26	22-R1/2"	20	9,68
F27223/46	22-R3/4"	20	10,85
F27283/46	28-R3/4"	20	13,87
F272816	28-R1"	20	13,87
F273511/46	35-R1 1/4"	10	26,73
F274211/26	42-R1 1/2"	4	36,00
F275426	54-R2"	4	37,28

FIG. 28
BRIDA LOCA
ADAPTADOR



F28546	54-DN-50	1	45,38
F28766	76,1 DN 65	1	70,61
F28886	88,9 DN 80	1	89,43
F281086	108 DN 100	1	138,85
F2813926	139,7 DN125	1	291,49
F281392.66	139,7 DN125	1	374,37
F2816826	168,3 DN150	1	347,09
F281682.66	168,3 DN150	1	457,00

FIG. 29
TUBERÍA METÁLICA
FLEXIBLE



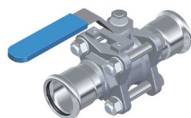
REFERENCIA	DIÁMETRO	
F29156	15	L. min. 400 mm L. max. 1500 mm
F29186	18	
F29226	22	
F29286	28	
F29356	35	
F29426	42	
F29546	54	
F29766	76,1	
F29886	88,9	
F291086	108	

FIG. 30
CRUZ IGUAL O
REDUCIDA



REFERENCIA	DIÁMETRO	
F30156	15	Consultar
F30186	18	
F30226	22	
F30286	28	
F30356	35	
F30426	42	
F30546	54	
F30766	76,1	
F30886	88,9	
F301086	108	

FIG. 31
VÁLVULA DE BOLA
DE 3 PIEZAS



REFERENCIA	DIÁMETRO	Nº/BOLSA	PRECIO €
F31156	15	1	57,15
F31186	18	1	61,44
F31226	22	1	84,66
F31286	28	1	93,03
F31356	35	1	138,52
F31426	42	1	175,37
F31546	54	1	250,21
F31766	76,1	1	641,49
F31886	88,9	1	874,00
F311086	108	1	1234,14

FIG. 32
VÁLVULA DE BOLA
DE 2 PIEZAS



REFERENCIA	DIÁMETRO	Nº/BOLSA	PRECIO €
F321/46	1/4	1	17,01
F323/86	3/8	1	17,98
F321/26	1/2	1	21,37
F323/46	3/4	1	30,27
F3216	1	1	39,62
F3211/46	1 1/4	1	62,61
F3211/26	1 1/2	1	88,35
F3226	2	1	140,99

FIG. 33
CODO 45° H
ROSCA MACHO



REFERENCIA	DIÁMETRO	Nº/BOLSA	PRECIO €
F33151/26	15 1/2	20	12,58
F33181/26	18 1/2	20	13,07
F33183/46	18 3/4	20	14,36
F33223/46	22 3/4	20	16,35
F332816	28 1	10	19,31

FIG. 34
CODO 90°H ROSCA
HEMBRA



REFERENCIA	DIÁMETRO	Nº/BOLSA	PRECIO €
F34151/26	15 1/2	20	12,37
F34153/86	15 3/8	20	12,37
F34181/26	18 1/2	20	14,26
F34183/46	18 3/4	20	14,86
F34223/46	22 3/4	20	15,15
F342816	28 1	10	19,54
F343511/46	35 1 1/4	10	26,21

FIG. 35
CODO 90° H TUERCA
LOCA



REFERENCIA	DIÁMETRO	Nº/BOLSA	PRECIO €
F35151/26	15 1/2	20	12,37
F35181/26	18 1/2	20	14,26
F35183/46	18 3/4	20	14,86
F35223/46	22 3/4	20	15,15
F352816	28 1	10	19,54
F353511/46	35 1 1/4	10	34,58
F354211/26	42 1 1/2"	4	45,95
F355426	54 2"	4	57,33

FIG. 36
TE SALIDA CENTRAL
ROSCA MACHO



REFERENCIA	DIÁMETRO	Nº/BOLSA	PRECIO €
F36151/26	15 1/2	20	9,09
F36153/86	15 3/8	20	10,03
F36181/26	18 1/2	20	9,21
F36183/46	18 3/4	20	10,71
F36223/46	22 3/4	20	12,15
F362816	28 1	10	15,35
F363511/46	35 1 1/4	10	17,96

FIG. 39
CODO 90°H
ROSCA MACHO



REFERENCIA	DIÁMETRO	Nº/BOLSA	PRECIO €
F39151/26	15 1/2	20	12,58
F39153/86	15 3/8	20	12,58
F39181/26	18 1/2	20	13,07
F39183/46	18 3/4	20	14,36
F39223/46	22 3/4	20	16,35
F392816	28 1	10	19,31
F393511/46	35 1 1/4	10	24,59
F394211/26	42 1 1/2	4	38,18
F395426	54 2	2	49,82

FIG. 41
TUERCA MACHO
3 PIEZAS



REFERENCIA	DIÁMETRO	Nº/BOLSA	PRECIO €
F41151/26	15 1/2	20	22,23
F41153/46	15 3/4	20	23,74
F41181/26	18 1/2	20	22,40
F41183/46	18 3/4	20	23,96
F412216	22 1	20	33,60
F41223/46	22 3/4	20	28,52
F412816	28 1	20	39,70
F412811/46	28 1 1/4	20	45,58
F413511/46	35 1 1/4	10	48,79
F414211/26	42 1 1/2	4	77,43
F415426	54 2	2	105,89

FIG. 42
TUERCA HEMBRA
3 PIEZAS



REFERENCIA	DIÁMETRO	Nº/BOLSA	PRECIO €
F42151/26	15 1/2	20	21,74
F42153/46	15 3/4	20	22,69
F42181/26	18 1/2	20	21,89
F42183/46	18 3/4	20	23,93
F422216	22 1	20	33,63
F42223/46	22 3/4	20	28,52
F422816	28 1	20	39,73
F422811/46	28 1 1/4	20	43,12
F423511/46	35 1 1/4	10	48,79
F424211/26	42 1 1/2	4	77,40
F425426	54 2	2	105,89

FIG. 45
TUERCA HEMBRA
2 PIEZAS



REFERENCIA	DIÁMETRO	Nº/BOLSA	PRECIO €
F45151/26	15 1/2	20	14,23
F45153/46	15 3/4	20	15,62
F45181/26	18 1/2	20	15,13
F45183/46	18 3/4	20	15,77
F45223/46	22 3/4	20	19,22
F452216	22 1	20	25,20
F452816	28 1	20	26,97
F452811/46	28 1 1/4	20	26,77
F453511/46	35 1 1/4	10	35,79
F453511/26	35 1 1/2	10	38,01
F454211/26	42 1 1/2	4	48,46
F454226	42 2	4	73,75
F455426	54 2	2	81,37

FIG. 46
RACORD 3 PIEZAS
EUROPEO



REFERENCIA	DIÁMETRO	Nº/BOLSA	PRECIO €
F46156	15	20	32,28
F46186	18	20	37,28
F46226	22	20	41,95
F46286	28	20	62,22
F46356	35	10	67,76
F46426	42	4	87,99
F46546	54	2	137,13

FIG. 47
MEDIO MANGUITO



REFERENCIA	DIÁMETRO	Nº/BOLSA	PRECIO €
F47156	15	20	2,04
F47186	18	20	2,40
F47226	22	20	2,73
F47286	28	20	3,41
F47356	35	10	4,51
F47426	42	4	5,82
F47546	54	4	7,00
F47766	76,1	1	25,70
F47886	88,9	1	28,51
F471086	108	1	34,92

FIG. 48
CODO 30° H-H



F48156	15	20	5,98
F48186	18	20	6,54
F48226	22	20	7,81
F48286	28	10	9,94
F48356	35	10	14,94
F48426	42	4	22,81
F48546	54	2	30,29
F48766	76,1	1	122,45
F48886	88,9	1	156,21
F481086	108	1	205,06

FIG. 49
CODO DE AJUSTE 30°



F49156	15	20	7,75
F49186	18	20	7,95
F49226	22	20	8,25
F49286	28	10	8,76
F49356	35	10	17,97
F49426	42	4	22,41
F49546	54	2	27,79
F49766	76,1	1	71,70
F49886	88,9	1	86,84
F491086	108	1	92,26

FIG. 50
CODO 15° H-H



F50156	15	20	5,98
F50186	18	20	6,54
F50226	22	20	7,81
F50286	28	10	9,94
F50356	35	10	14,94
F50426	42	4	22,81
F50546	54	2	30,29
F50766	76,1	1	122,45
F50886	88,9	1	156,21
F501086	108	1	205,06

FIG. 51
CODO 60° H-H



F51156	15	20	7,84
F51186	18	20	8,40
F51226	22	20	9,63
F51286	28	10	12,28
F51356	35	10	18,46
F51426	42	4	28,16
F51546	54	2	37,40
F51766	76,1	1	118,51
F51886	88,9	1	151,16
F511086	108	1	198,44

FIG. 52
BRIDA ADAPTADOR
PN6



F52156	15-DN15	1	46,10
F52186	18-DN15	1	48,10
F52226	22-DN20	1	51,34
F52286	28-DN25	1	60,39
F52356	35-DN32	1	97,63
F52426	42-DN40	1	114,87
F52546	54-DN50	1	119,28
F5276.16	76,1-DN65	1	168,75
F52886	88,9-DN80	1	209,36
F521086	108-DN100	1	300,46

FIG. 53
PASA CUBIERTA
CON CAMISA DE FE



REFERENCIA	DIÁMETRO	Nº/BOLSA	PRECIO €
F53156	15	1	51,73
F53186	18	1	61,15
F53226	22	1	70,55
F53286	28	1	87,00
F53356	35	1	98,78
F53426	42	1	113,30
F53546	54	1	126,98
F53766	76,1	1	248,12
F53886	88,9	1	338,65
F531086	108	1	429,17

FIG. 54
TAPÓN MACHO



F54156	15	20	5,14
F54186	18	20	5,74
F54226	22	20	6,38
F54286	28	10	7,44
F54356	35	10	8,94
F54426	42	4	11,62
F54546	54	4	13,99
F54766	76,1	1	28,49
F54886	88,9	1	34,36
F541086	108	1	37,62

FIG. 55
ADAPTADOR
PARA SOLDAR



F55156	15	20	2,41
F55186	18	20	2,86
F55226	22	20	3,41
F55286	28	20	4,29
F55356	35	10	5,81
F55426	42	4	7,43
F55546	54	4	9,03

FIG. 58
CODO DE AJUSTE 60°



F58156	15	20	8,46
F58186	18	20	8,67
F58226	22	20	9,01
F58286	28	10	9,55
F58356	35	10	19,60
F58426	42	4	24,22
F58546	54	2	30,31
F58766	76,1	1	70,02
F58886	88,9	1	88,65
F581086	108	1	93,29

FIG. 59
CODO DE
AJUSTE 15°



F59156	15	20	7,44
F59186	18	20	7,65
F59226	22	20	7,93
F59286	28	10	8,41
F59356	35	10	17,24
F59426	42	4	21,32
F59546	54	2	26,68
F59766	76,1	1	71,70
F59886	88,9	1	86,84
F591086	108	1	92,26

FIG. 61
MANGUITO CON
TUBO RANURADO



F61286	DN 28 X 33,7	20	10,55
F61356	DN 35 X 42,4	10	12,66
F61426	DN 42 X 48,3	4	15,84
F61546	DN 54 X 60,3	4	41,13
F6176736	DN 76,1 X 73	1	55,68
F6176766	DN 76,1 X 76,1	1	55,27
F61886	DN 88,9 X 88,9	1	61,78
F611086	DN 108 X 114,3	1	81,47

FIG. 63
CODO DE AJUSTE 75°



F63156	15	20	9,29
F63186	18	20	9,54
F63226	22	20	9,90
F63286	28	10	10,50
F63356	35	10	21,56
F63426	42	4	26,66
F63546	54	2	33,34
F63766	76,1	1	77,02
F63886	88,9	1	97,52
F631086	108	1	102,62

FIG. 64
CODO 15° M-H



REFERENCIA	DIÁMETRO	Nº/BOLSA	PRECIO €
F64156	15	20	6,14
F64186	18	20	6,84
F64226	22	20	8,13
F64286	28	10	10,00
F64356	35	10	14,92
F64426	42	4	22,68
F64546	54	2	30,02
F64766	76,1	1	117,55
F64886	88,9	1	148,89
F641086	108	1	197,58

FIG. 65
PASA CUBIERTA M-H



REFERENCIA	DIÁMETRO	Nº/BOLSA	PRECIO €
F65156	15	1	56,53
F65186	18	1	66,58
F65226	22	1	77,18
F65286	28	1	95,41
F65356	35	1	108,63
F65426	42	1	125,71
F65546	54	1	140,19
F65766	76,1	1	284,84
F65886	88,9	1	380,89
F651086	108	1	480,54

FIG. 66
CODO 30° M-H



REFERENCIA	DIÁMETRO	Nº/BOLSA	PRECIO €
F66156	15	1	6,14
F66186	18	1	6,84
F66226	22	1	8,13
F66286	28	1	10,00
F66356	35	1	14,92
F66426	42	1	22,68
F66546	54	1	30,02
F66766	76,1	1	117,55
F66886	88,9	1	148,89
F661086	108	1	197,58

FIG. 71
COMPENSADOR
DILATACIÓN



REFERENCIA	DIÁMETRO	Nº/BOLSA	PRECIO €
F71156	15	1	141,99
F71186	18	1	142,50
F71226	22	1	155,15
F71286	28	1	210,47
F71356	35	1	212,45
F71426	42	1	238,76
F71546	54	1	288,81
F71766	76,1	1	489,64
F71886	88,9	1	515,68
F711086	108	1	690,63

FIG. 72
CODO DE AJUSTE 45°



REFERENCIA	DIÁMETRO	Nº/BOLSA	PRECIO €
F72156	15	20	8,46
F72186	18	20	8,67
F72226	22	20	9,01
F72286	28	10	9,55
F72356	35	10	19,60
F72426	42	4	24,22
F72546	54	2	30,31
F72766	76,1	1	75,21
F72886	88,9	1	97,27
F721086	108	1	103,54

FIG. 76
CODO PLACA
DOBLE



REFERENCIA	DIÁMETRO	Nº/BOLSA	PRECIO €
F76151/26	NW -15- Rp1/2"	20	22,22

FIG. 77
CODO 60° M-H



REFERENCIA	DIÁMETRO	Nº/BOLSA	PRECIO €
F77156	15	20	8,88
F77186	18	20	9,68
F77226	22	20	11,56
F77286	28	10	14,74
F77356	35	10	22,15
F77426	42	4	33,80
F77546	54	2	44,88
F77766	76,1	1	142,21
F77886	88,9	1	181,39
F771086	108	1	238,13

JUNTAS EPDM



REFERENCIA	DIÁMETRO	Nº/BOLSA	PRECIO €
JTNP015DND	15	10	0,14
JTNP018DND	18	10	0,16
JTNP022DNDV2	22	10	0,31
JTNP028DND	28	10	0,42
JTNP035DNDV2	35	10	0,44
JTNP042DND	42	10	0,46
JTNP054DND	54	10	0,50
JTNP076	76,1	4	3,21
JTNP088	88,9	4	3,91
JTNP108	108	4	4,55

**JUNTAS FKM
ROJAS**



REFERENCIA	DIÁMETRO	Nº/BOLSA	PRECIO €
JTVRNP015	15	10	0,39
JTVRNP018	18	10	0,40
JTVRNP022	22	10	0,52
JTVRNP028	28	10	0,86
JTVRNP035V2	35	10	0,95
JTVRNP042	42	10	1,31
JTVRNP054	54	10	1,76
JTVRNP076	76,1	4	6,38
JTVRNP088	88,9	4	10,40
JTVRNP108	108	4	19,05

**JUNTAS FKM
VERDES**



REFERENCIA	DIÁMETRO	Nº/BOLSA	PRECIO €
JTVNP015	15	10	0,36
JTVNP018	18	10	0,37
JTVNP022V2	22	10	0,50
JTVNP028	28	10	0,82
JTVNP035V2	35	10	0,91
JTVNP042	42	10	1,26
JTVNP054	54	10	1,67
JTVNP076	76,1	4	6,08
JTVNP088	88,9	4	9,90
JTVNP108	108	4	18,14

**JUNTAS PLANAS
PARA FIG. 11**

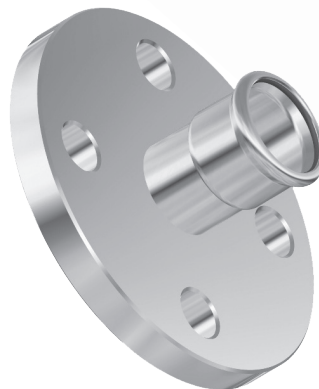
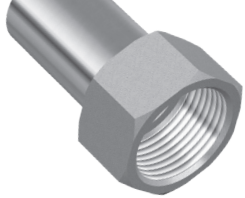


REFERENCIA	DIÁMETRO	Nº/BOLSA	PRECIO €
JTP1/2	1/2"	10	0,48
JTP3/4	3/4"	10	0,65
JTP1	1"	10	0,77
JTP11/4	1 1/4"	10	1,01
JTP11/2	1 1/2"	10	1,20
JTP2	2"	10	1,46
JTP21/2	2 1/2"	10	2,20
JTP3	3"	4	2,70

**JUNTAS PLANAS
FIG. 41, 42, 45, 46**



REFERENCIA	DIÁMETRO	Nº/BOLSA	PRECIO €
JTPF411/2	1/2"	10	0,50
JTPF413/4	15 3/4"	10	0,67
JTPF413/4	18 3/4"	10	0,69
JTPF413/4	22 3/4"	10	0,69
JTPF411	1"	10	0,78
JTPF4111/4	1 1/4"	10	1,12
JTPF4111/2	1 1/2"	10	1,34
JTPF412	2"	4	1,63

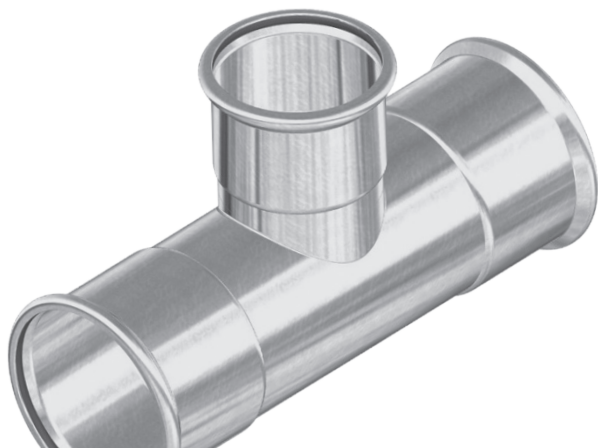
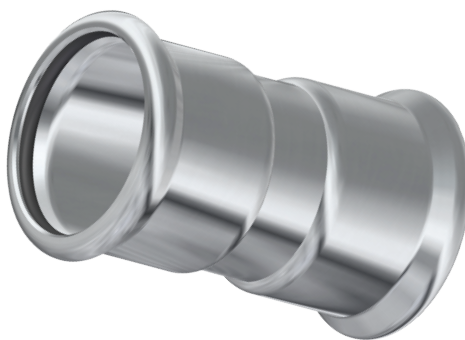
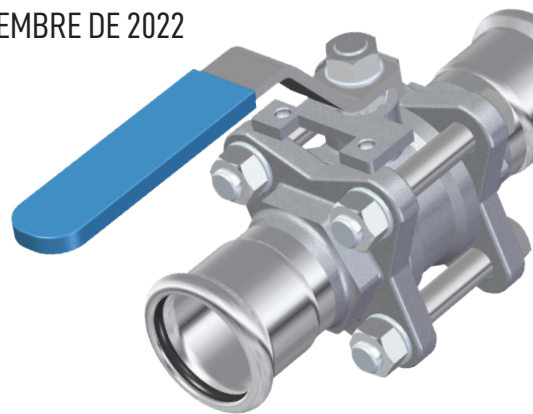


ISO
TUBI

STAINLESS STEEL
PIPES AND FITTINGS

TARIFA ACCESORIOS GAS NUMEPRESS 2022

VÁLIDA HASTA EL 31 DE DICIEMBRE DE 2022



**FIG. 01
MANGUITO**



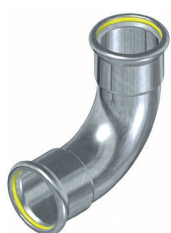
REFERENCIA	DIÁMETRO	Nº/BOLSA	PRECIO €
GASF01156	15	20	3,19
GASF01186	18	20	3,61
GASF01226	22	20	4,26
GASF01286	28	20	5,32
GASF01356	35	10	7,04
GASF01426	42	4	9,08
GASF01546	54	4	10,91
GASF01766	76,1	1	50,01
GASF01886	88,9	1	55,47
GASF011086	108	1	67,94

**FIG. 02
MANGUITO DE
ALARGO**



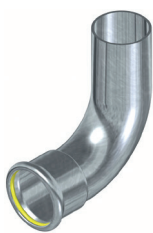
GASF02156	15	20	10,44
GASF02186	18	20	10,57
GASF02226	22	20	10,73
GASF02286	28	20	10,91
GASF02356	35	10	16,31
GASF02426	42	4	17,50
GASF02546	54	4	19,43
GASF02766	76,1	1	113,96
GASF02886	88,9	1	130,39
GASF021086	108	1	147,83

**FIG. 03
CODO 90° H-H**



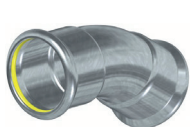
GASF03156	15	20	5,85
GASF03186	18	20	6,55
GASF03226	22	20	7,94
GASF03286	28	10	9,89
GASF03356	35	10	15,24
GASF03426	42	2	24,07
GASF03546	54	2	32,64
GASF03766	76,1	1	88,38
GASF03886	88,9	1	115,60
GASF031086	108	1	145,84

**FIG. 04
CODO 90° H-M**



GASF04156	15	20	5,50
GASF04186	18	20	6,24
GASF04226	22	20	7,90
GASF04286	28	10	9,74
GASF04356	35	10	15,24
GASF04426	42	2	23,74
GASF04546	54	2	31,57
GASF04766	76,1	1	78,73
GASF04886	88,9	1	103,66
GASF041086	108	1	140,36

**FIG. 05
CODO 45° H-H**



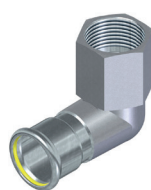
GASF05156	15	20	5,90
GASF05186	18	20	6,35
GASF05226	22	20	7,58
GASF05286	28	10	9,64
GASF05356	35	10	14,51
GASF05426	42	2	22,15
GASF05546	54	2	29,42
GASF05766	76,1	1	83,72
GASF05886	88,9	1	106,81
GASF051086	108	1	140,19

**FIG. 06
CODO 45° H-M**



GASF06156	15	20	6,08
GASF06186	18	20	6,70
GASF06226	22	20	7,96
GASF06286	28	10	9,72
GASF06356	35	10	13,49
GASF06426	42	2	21,30
GASF06546	54	2	27,13
GASF06766	76,1	1	77,41
GASF06886	88,9	1	98,33
GASF061086	108	1	131,72

**FIG. 07
CODO HEMBRA
ROSCA HEMBRA**



REFERENCIA	DIÁMETRO	Nº/BOLSA	PRECIO €
GASF07151/26	15 - Rp1/2"	20	11,17
GASF07181/26	18 - Rp1/2"	20	11,94
GASF07183/46	18 - Rp3/4"	10	14,14
GASF07223/46	22 - Rp3/4"	10	14,72
GASF072816	28 - Rp1"	10	20,17
GASF073511/46	35 - Rp1 1/4"	10	34,35

**FIG. 08
CODO HEMBRA
ROSCA MACHO**



GASF08151/26	15 - Rp1/2"	20	10,35
GASF08181/26	18 - Rp1/2"	20	10,93
GASF08183/46	18 - Rp3/4"	10	13,39
GASF08223/46	22 - Rp3/4"	10	13,75
GASF082816	28 - Rp1"	10	17,98
GASF083511/46	35 - Rp1 1/4"	10	25,21
GASF084211/26	42 - Rp1 1/2"	2	35,54
GASF085426	54 R2"	2	43,52

**FIG. 09
CODO PLACA**



GASF09151/26	NW -15- Rp1/2"	20	12,01
GASF09181/26	NW -18- Rp1/2"	20	12,46
GASF09223/46	NW -22- Rp3/4"	20	15,51

**FIG. 11
MANGUITO CON
TUERCA LOCA**



GASF11151/26	15 - Rp1/2"	20	11,99
GASF11181/26	18 - Rp1/2"	20	13,24
GASF11183/46	18 - Rp3/4"	20	13,52
GASF11223/46	22 - Rp3/4"	20	15,86
GASF112816	28 - Rp1"	10	19,68
GASF113511/46	35 - Rp1 1/4"	10	22,36
GASF114211/26	42 - Rp1 1/2"	4	30,18
GASF115426	54 - Rp2"	4	36,34
GASF115421/26	54 - Rp2 1/2"	4	67,75
GASF117621/26	76,1- Rp2 1/2"	1	162,06
GASF118836	88,9 - Rp3"	1	224,12

**FIG. 12
TE SALIDA
CENTRAL ROSCA**



GASF12151/26	15 - Rp1/2"-15	20	10,36
GASF12181/26	18 - Rp1/2"-18	20	10,49
GASF12183/46	18 - Rp3/4"-18	20	11,43
GASF12221/26	22 - Rp1/2"-22	20	12,77
GASF12223/46	22 - Rp3/4"-22	20	13,83
GASF12281/26	28 - Rp1/2"-28	10	14,79
GASF12283/46	28 - Rp3/4"-28	10	15,87
GASF122816	28 - Rp1"-28	10	17,50
GASF12351/26	35 - Rp1/2"-35	10	16,41
GASF12353/46	35 - Rp3/4"-35	10	19,40
GASF123516	35 - Rp1"-35	10	20,49
GASF123511/46	35 - Rp1 1/4"-35	10	20,47
GASF12421/26	42 - Rp1/2"-42	4	19,31
GASF12423/46	42 - Rp3/4"-42	4	21,94
GASF124216	42 - Rp1"-42	4	23,30
GASF124211/26	42 -Rp1 1/2"- 42	4	30,50
GASF12541/26	54 - Rp1/2"-54	2	27,73
GASF12543/46	54 - Rp3/4"-54	2	30,10
GASF125416	54 - Rp1"-54	2	30,36
GASF125426	54 - Rp2"-54	2	51,77
GASF12763/46	76,1-Rp3/4"- 76,1	1	116,04
GASF127626	76,1 - Rp2"-76	1	135,05
GASF12883/46	88,9-Rp3/4"-88,9	1	132,01
GASF128816	88,9-Rp1"-88,9	1	142,26
GASF128826	88,9-Rp2"-88,9	1	151,02
GASF121083/46	108 - Rp3/4"-108	1	155,95
GASF1210816	108 - Rp1"-108	1	152,99
GASF1210811/26	108 -Rp1 1/2"-108	1	155,68
GASF1210826	108 - Rp2"-108	1	167,95

FIG. 14
REDUCCION



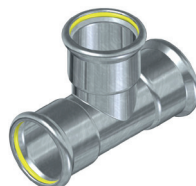
REFERENCIA	DIÁMETRO	Nº/BOLSA	PRECIO €
GASF1418156	18 - 15	20	4,37
GASF1422156	22 - 15	20	4,84
GASF1422186	22 - 18	20	4,90
GASF1428156	28 - 15	20	7,88
GASF1428186	28 - 18	20	6,53
GASF1428226	28 - 22	20	7,88
GASF1435156	35 - 15	10	17,16
GASF1435186	35 - 18	10	13,15
GASF1435226	35 - 22	10	8,71
GASF1435286	35 - 28	10	8,93
GASF1442156	42 - 15	4	17,04
GASF1442186	42 - 18	4	16,96
GASF1442226	42 - 22	4	13,95
GASF1442286	42 - 28	4	14,59
GASF1442356	42 - 35	4	10,71
GASF1454156	54 - 15	4	27,63
GASF1454186	54 - 18	4	26,33
GASF1454226	54 - 22	4	21,76
GASF1454286	54 - 28	4	19,14
GASF1454356	54 - 35	4	19,53
GASF1454426	54 - 42	4	13,41
GASF1476226	76,1 - 22	1	78,70
GASF1476286	76,1 - 28	1	75,70
GASF1476356	76,1 - 35	1	72,98
GASF1476426	76,1 - 42	1	47,68
GASF1476546	76,1 - 54	1	48,00
GASF1488226	88,9 - 22	1	65,54
GASF1488286	88,9 - 28	1	62,62
GASF1488356	88,9 - 35	1	59,43
GASF1488426	88,9 - 42	1	59,13
GASF1488546	88,9 - 54	1	56,73
GASF1488766	88,9 - 76,1	1	77,41
GASF14108226	108 - 22	1	67,10
GASF14108286	108 - 28	1	63,07
GASF14108356	108 - 35	1	61,74
GASF14108426	108 - 42	1	59,05
GASF14108546	108 - 54	1	66,11
GASF14108766	108 - 76,1	1	85,41
GASF14108886	108 - 88,9	1	88,26

FIG. 15
TE SALIDA
REDUCIDA



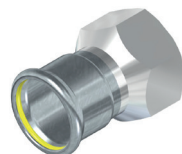
GASF15181586	18-15-18	20	9,60
GASF152215226	22-15-22	20	10,32
GASF152218226	22-18-22	20	10,63
GASF152815286	28-15-28	10	12,43
GASF152818286	28-18-28	10	12,82
GASF152822286	28-22-28	10	13,38
GASF153515356	35-15-35	10	15,17
GASF153518356	35-18-35	10	15,56
GASF153522356	35-22-35	10	15,86
GASF153528356	35-28-35	10	16,50
GASF154215426	42-15-42	4	20,61
GASF154218426	42-18-42	4	20,61
GASF154222426	42-22-42	4	22,28
GASF154228426	42-28-42	4	23,14
GASF154235426	42-35-42	4	23,99
GASF155415546	54-15-54	2	26,88
GASF155418546	54-18-54	2	26,88
GASF155422546	54-22-54	2	26,88
GASF155428546	54-28-54	2	27,49
GASF155435546	54-35-54	2	28,76
GASF155442546	54-42-54	2	30,01
GASF157618766	76,1-18-76,1	1	118,10
GASF157622766	76,1-22-76,1	1	105,47
GASF157628766	76,1-28-76,1	1	107,13
GASF157635766	76,1-35-76,1	1	110,29
GASF157642766	76,1-42-76,1	1	112,12
GASF157654766	76,1-54-76,1	1	115,27
GASF158822886	88,9-22-88,9	1	120,42
GASF158828886	88,9-28-88,9	1	123,57
GASF158835886	88,9-35-88,9	1	127,06
GASF158842886	88,9-42-88,9	1	131,88
GASF158854886	88,9-54-88,9	1	135,38
GASF158876886	88,9-76,1-88,9	1	143,52
GASF15108221086	108-22-108	1	151,98
GASF15108281086	108-28-108	1	156,97
GASF15108351086	108-35-108	1	161,29
GASF15108421086	108-42-108	1	165,10
GASF15108541086	108-54-108	1	171,91
GASF15108761086	108-76,1-108	1	193,67
GASF15108881086	108-88,9-108	1	198,31

FIG. 16
TE IGUAL



REFERENCIA	DIÁMETRO	Nº/BOLSA	PRECIO €
GASF16156	15	20	9,55
GASF16186	18	20	10,66
GASF16226	22	20	11,75
GASF16286	28	10	14,14
GASF16356	35	10	18,15
GASF16426	42	4	24,61
GASF16546	54	2	30,10
GASF16766	76,1	1	124,25
GASF16886	88,9	1	139,86
GASF161086	108	1	172,09

FIG. 17
ENTRONQUE
HEMBRA



GASF17153/86	15-Rp3/8"	20	8,75
GASF17151/26	15-Rp1/2"	20	8,75
GASF17153/46	15-Rp3/4"	20	11,42
GASF17181/26	18-Rp1/2"	20	9,30
GASF17183/46	18-Rp3/4"	20	10,04
GASF17221/26	22-Rp1/2"	20	11,63
GASF17223/46	22-Rp3/4"	20	11,87
GASF172216	22-Rp1"	20	13,97
GASF17283/46	28-Rp3/4"	20	16,24
GASF172816	28-Rp1"	20	16,62
GASF172811/46	28-Rp1 1/4"	20	18,66
GASF173516	35-Rp1"	10	18,44
GASF173511/46	35-Rp1 1/4"	10	19,12
GASF173511/26	35-Rp1 1/2"	10	25,22
GASF174211/46	42-Rp1 1/4"	4	26,43
GASF174211/26	42-Rp1 1/2"	4	27,34
GASF175411/26	54-Rp1 1/2"	4	39,47
GASF175426	54-Rp2"	4	35,38
GASF17621/26	76,1-Rp2 1/2"	1	93,13
GASF178836	88,9-Rp3"	1	163,53

FIG. 18
ENTRONQUE
MACHO



GASF18151/26	15-R1/2"	20	8,32
GASF18153/46	15-R3/4"	20	9,97
GASF18153/86	15-R3/8"	20	8,32
GASF18181/26	18-R1/2"	20	8,75
GASF18183/46	18-R3/4"	20	9,82
GASF18221/26	22-R1/2"	20	10,66
GASF18223/46	22-R3/4"	20	11,11
GASF182216	22-R1"	20	11,70
GASF18283/46	28-R3/4"	20	13,81
GASF182816	28-R1"	20	14,81
GASF182811/46	28-R1 1/4"	20	15,85
GASF183516	35-R1"	10	15,94
GASF183511/46	35-R1 1/4"	10	19,14
GASF183511/26	35-R1 1/2"	10	23,69
GASF184211/46	42-Rp1 1/4"	4	22,10
GASF184211/26	42-Rp1 1/2"	4	27,02
GASF185411/26	54-R1 1/2"	4	27,79
GASF185426	54-R2"	4	31,25
GASF187621/26	76,1-R2 1/2"	1	94,31
GASF188836	88,9-R3"	1	141,78
GASF1810846	108-R4"	1	221,03

FIG. 19
BRIDA ADAPTADOR



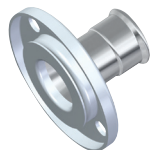
GASF19156	15-DN15	1	36,21
GASF19186	18-DN15	1	37,96
GASF19226	22-DN20	1	40,55
GASF19286	28-DN25	1	47,70
GASF19356	35-DN32	1	77,09
GASF19426	42-DN40	1	90,72
GASF19546	54-DN50	1	97,03
GASF19766	76,1-DN65	1	131,33
GASF19886	88,9-DN80	1	162,90
GASF191086	108-DN100	1	233,82

FIG. 21
TAPON



GASF21156	15	20	6,91
GASF21186	18	10	7,73
GASF21226	22	10	8,60
GASF21286	28	10	10,02
GASF21356	35	10	12,06
GASF21426	42	4	15,67
GASF21546	54	4	18,87
GASF21766	76,1	1	37,87
GASF21886	88,9	1	45,69
GASF211086	108	1	50,01

**FIG. 28
BRIDA LOCA
ADAPTADOR**



REFERENCIA	DIÁMETRO	Nº/BOLSA	PRECIO €
GASF28546	54-DN-50	1	52,19
GASF28766	76,1 DN 65	1	81,19
GASF28886	88,9 DN 80	1	102,84
GASF281086	108 DN 100	1	159,68

**FIG. 41
TUERCA MACHO
3 PIEZAS**



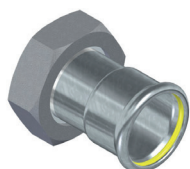
GASF41151/26	15 1/2	20	25,56
GASF41153/46	15 3/4	20	27,31
GASF41181/26	18 1/2	20	25,76
GASF41183/46	18 3/4	20	27,56
GASF412216	22 1	20	38,65
GASF41223/46	22 3/4	20	32,80
GASF412816	28 1	20	45,65
GASF412811/46	28 1 1/4	20	52,42
GASF413511/46	35 1 1/4	10	56,11
GASF414211/26	42 1 1/2	4	89,04
GASF415426	54 2	2	121,78

**FIG. 42
TUERCA HEMBRA
3 PIEZAS**



GASF42151/26	15 1/2	20	25,01
GASF42153/46	15 3/4	20	26,09
GASF42181/26	18 1/2	20	25,17
GASF42183/46	18 3/4	20	27,51
GASF422216	22 1	20	38,68
GASF42223/46	22 3/4	20	32,80
GASF422816	28 1	20	45,70
GASF422811/46	28 1 1/4	20	49,59
GASF423511/46	35 1 1/4	10	56,11
GASF424211/26	42 1 1/2	4	89,00
GASF425426	54 2	2	121,78

**FIG. 45
TUERCA HEMBRA
2 PIEZAS**



GASF45151/26	15 1/2	20	16,37
GASF45153/46	15 3/4	20	17,97
GASF45181/26	18 1/2	20	17,39
GASF45183/46	18 3/4	20	18,14
GASF45223/46	22 3/4	20	22,10
GASF452216	22 1	20	28,98
GASF452816	28 1	20	31,01
GASF452811/46	28 1 1/4	20	30,79
GASF453511/46	35 1 1/4	10	41,16
GASF453511/26	35 1 1/2	10	43,71
GASF454211/26	42 1 1/2	4	55,73
GASF454226	42 2	4	84,81
GASF455426	54 2	2	93,58

**FIG. 46
RACORD 3 PIEZAS
EUROPEO**



GASF46156	15	20	37,12
GASF46186	18	20	42,87
GASF46226	22	20	48,25
GASF46286	28	20	71,55
GASF46356	35	10	77,93
GASF46426	42	4	101,19
GASF46546	54	2	157,69

**JUNTAS HNBR
AMARILLAS**



JTHNP015	15	10	0,41
JTHNP018	18	10	0,42
JTHNP022	22	10	0,56
JTHNP028	28	10	0,92
JTHNP035V2	35	10	1,02
JTHNP042	42	10	1,41
JTHNP054	54	10	1,86
JTHNP076	76,1	4	6,79
JTHNP088	88,9	4	11,06
JTHNP108	108	4	20,25

**JUNTAS PLANAS
PARA FIG. 11**



REFERENCIA	DIÁMETRO	Nº/BOLSA	PRECIO €
JTKP1/2	1/2"	10	0,55
JTKP3/4	3/4"	10	0,74
JTKP1	1"	10	0,92
JTKP11/4	1 1/4"	10	1,15
JTKP11/2	1 1/2"	10	1,37
JTKP2	2"	10	1,67
JTKP21/2	2 1/2"	10	2,50
JTKP3	3"	4	3,07

**JUNTAS PLANAS
FIG. 41, 42, 45, 46**



JTKPF411/2	1/2"	10	0,57
JTKPF413/4	15 3/4"	10	0,76
JTKPF413/4	18 3/4"	10	0,79
JTKPF413/4	22 3/4"	10	0,79
JTKPF411	1"	10	0,90
JTKPF4111/4	1 1/4"	10	1,28
JTKPF4111/2	1 1/2"	10	1,53
JTKPF412	2"	4	1,85

1. Las ventas efectuadas por Isotubi, S.L. quedan sujetas a las condiciones de venta especificadas a continuación, de no mediar renuncia expresa por parte de Isotubi para algunas de las cláusulas en caso de pedidos especiales.
2. Los precios deben consultarse en nuestro manual de tarifas vigente en el momento de efectuar el pedido. Isotubi se reserva el derecho a modificar las tarifas en caso de oscilaciones de mercado.
3. Isotubi no se responsabiliza en ningún caso del transporte. Las mercancías viajan siempre por cuenta y riesgo del comprador, incluso si son enviadas “franco destino”.
4. Isotubi establecerá anualmente el importe mínimo del pedido a partir del cual los costes del transporte serán a cargo del vendedor. La unidad mínima de venta es de una bolsa completa.
5. El plazo de entrega indicado en las confirmaciones de pedido únicamente tiene carácter indicativo.
6. El vendedor se reserva el derecho de enviar una cantidad no inferior ni superior a un 10% a la inicialmente pedida por el cliente, salvo en aquellos casos en que quede especificada la negativa por escrito.
7. La falta de pago de una factura a su vencimiento dará derecho a Isotubi a la paralización de la entrega de cualquier pedido posterior que pudiera estar pendiente de servir hasta que la situación quede regularizada.
En caso de persistencia del impago, el vendedor se reserva el derecho a emprender las acciones legales necesarias.
8. Isotubi no aceptará devoluciones de material una vez transcurridos 15 días desde la fecha entrega. En toda devolución será obligatorio adjuntar el material devuelto, la documentación de entrega y un informe de los defectos observados en el material.
En el caso de reconocer como defectuoso el material devuelto, Isotubi procederá a su restitución, quedando exentos de cualquier otro daño o perjuicio. No se aceptará reclamación o devolución alguna cuando el material haya sido objeto de manipulación por parte del comprador.
Isotubi garantiza el sistema NUMEPRESS salvo en aquellos casos en los que el material utilizado en las instalaciones no sea en su totalidad fabricado por Isotubi.
9. Los accesorios NUMEPRESS se entregan con junta EPDM (negra) salvo los accesorios para Gas, que se entregan con junta HNBR (amarilla).

ISO
TUBI

STAINLESS STEEL
PIPES AND FITTINGS

Av. Can Companyà, 15.
Pol. Ind. Compte de Sert
08755 Castellbisbal (Barcelona). Spain

Tel. + 34 93 771 16 97
isotubi@isotubi.com • www.isotubi.com

