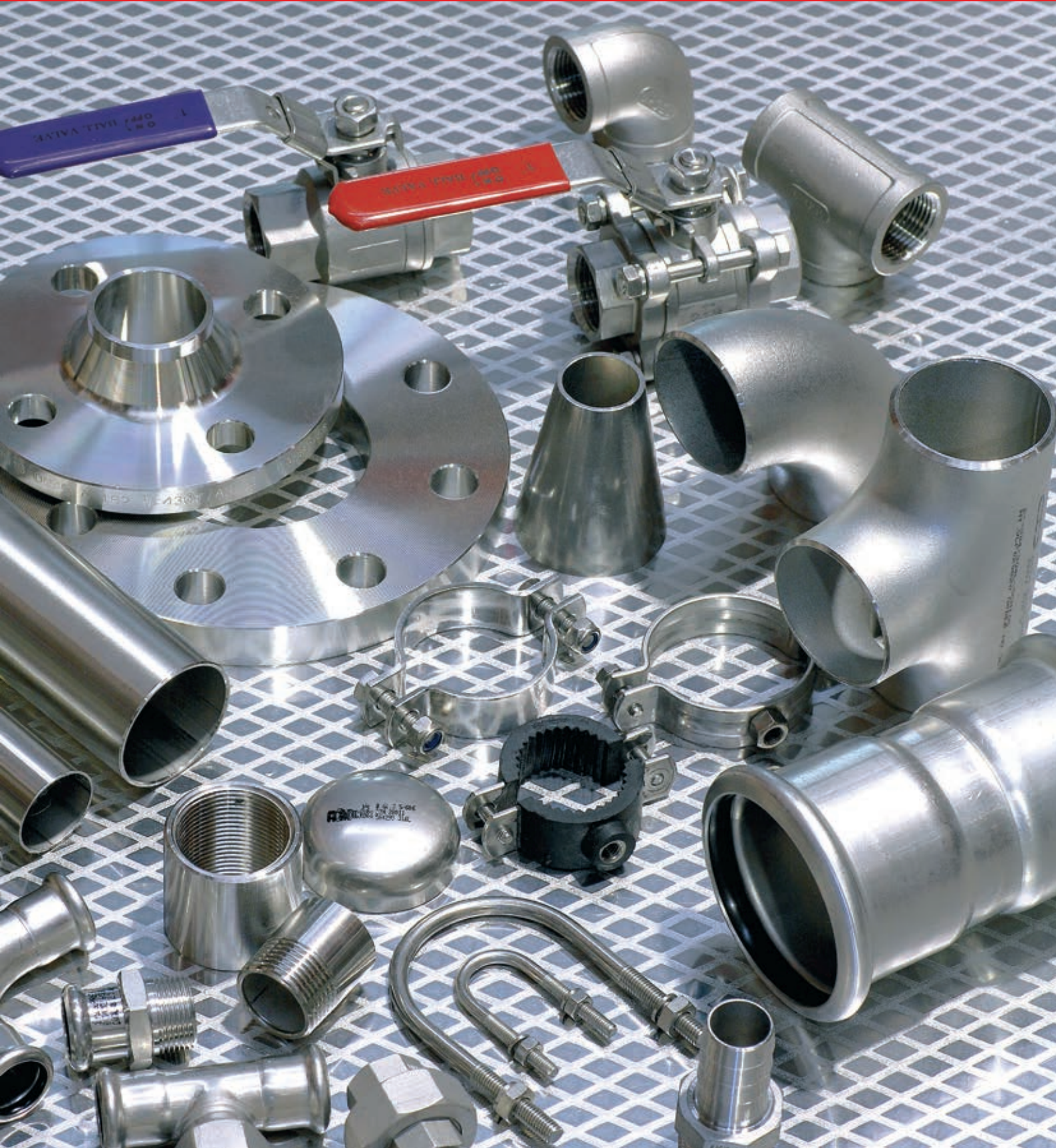


# inoxPRES



Acero inoxidable para instalaciones

**BUREAU VERITAS**  
Certification



## Certificación Certification

Concedida a / Awarded to

**INOXPRES, SA**

POL. IND. CAN VINYALS CTRA. B-142, KM. 0,6  
08130 STA PERPETUA DE LA MOGODA  
SPAIN

**Bureau Veritas Certification certifica que el Sistema de Gestión ha sido auditado y encontrado conforme con los requisitos de la norma:**

Bureau Veritas Certification certifies that the Management System has been audited and found to be in accordance with the requirements of standard:

**NORMA / STANDARD**

**ISO 9001:2015**

**El Sistema de Gestión se aplica a:**

Scope of certification:

**ALMACENAMIENTO, DISTRIBUCIÓN Y COMERCIALIZACIÓN DE MATERIALES DE ACERO INOXIDABLE PARA INSTALACIONES.**

**STORAGE, DISTRIBUTION AND COMMERCIALIZATION OF STAINLESS STEEL MATERIALS FOR INSTALLATIONS.**

**Número del Certificado**  
*Certificate Number*

**ES085732-1**

Directora de Certificación / Certification  
Manager

**Aprobación original :**  
*Original approval date :*

**12/12/2002**

**Certificado en vigor:**  
*Effective date:*

**13/12/2017**

**Caducidad del certificado:**  
*Certificate expiration date:*

**12/12/2020**

*Este certificado está sujeto a los términos y condiciones generales y particulares de los servicios de certificación*  
*This certificate is valid, subject to the general and specific terms and conditions of certification services*

Entidad de Certificación / Certification Body: Bureau Veritas Iberia S.L.  
C/Valporiño Primera 22-24, Edificio Caoba, Pol. Ind. La granja, 28108 Alcobendas - Madrid, Spain.



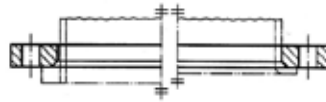
**ENAC**  
CERTIFICACIÓN  
N° 04/C-SC004

Bridas Planas - EN 1092-1-01, 02, 05 PN6/10/16/25/40 (DIN 2573 / 2576 / 2502 / 2503 / 2527 / 2642)	2-9		<b>BRIDAS</b>
Bridas Cuello - EN 1092-1-11 PN16/40 (DIN 2633 / 2635)	10		
Bridas ANSI - 150 Lb. Bridas roscadas EN 1092-1-01	11-14		
Codos ANSI Schedule 10, Schedule 40	15		<b>ACCESORIOS ANSI</b>
Tes ANSI Schedule 10, Schedule 40	16		
Reducciones ANSI Schedule 10, Schedule 40	17-18		
Caps - Stub End ANSI Schedule 10, Schedule 40	19-20		
Codos, Tes, Reducciones, Caps ISO	21-23		<b>ACCESORIOS ISO</b>
Accesorios Roscados	24-45		<b>ACCESORIOS ROSCADOS</b>
Abarcones	46-47		<b>FIJACIONES</b>
Abrazaderas	48-53		
Válvulas	54-60		<b>VÁLVULAS</b>

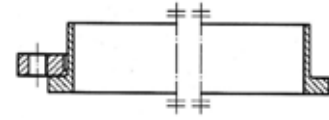
## TIPOS DE BRIDAS



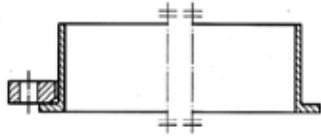
**Tipo 01**  
Brida plana para soldar



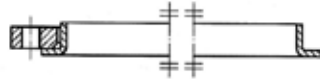
**Tipo 02**  
Brida loca plana con collarín para soldar o para unión con junta de solape



**Tipo 02**  
Brida loca plana con cuello con anillo para soldar



**Tipo 02**  
Brida plana loca con anillo prensado con cuello largo



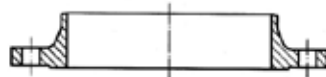
**Tipo 02**  
Brida plana loca con collarín prensado



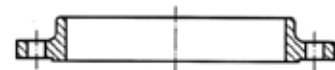
**Tipo 04**  
Brida loca plana con collarín con cuello para soldar



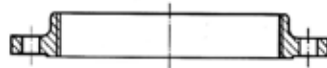
**Tipo 05**  
Brida ciega



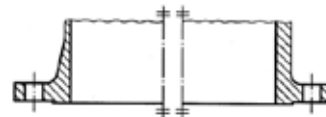
**Tipo 11**  
Brida con cuello para soldar



**Tipo 12**  
Brida con junta por deslizamiento para soldar



**Tipo 13**  
Brida con junta por deslizamiento roscada



**Tipo 21**  
Brida integral

## CARAS DE BRIDAS



**Tipo A**  
Cara plana



**Tipo B**  
Cara con resalte B1 y B2



**Tipo C**  
Lengüeta



**Tipo D**  
Hembra



**Tipo E**  
Macho



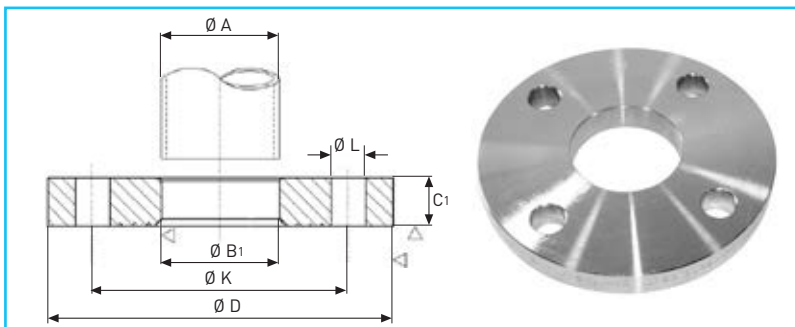
**Tipo F**  
Con resceso



**Tipo G**  
Macho para junta tórica



**Tipo H**  
Hembra para junta tórica


**EN 1092-1-01 PN10  
Tubo ISO**

DIN 2576 - PN10  
Acero Inoxidable 1.4307 / A-304L  
Acero Inoxidable 1.4404 / A-316L  
Tipo A (cara plana)

Código		DN	Tubo A	Brida				Tornillo			Peso kg/u.	
AISI 304L	AISI 316L			B1	D	C1	K	Cant.	Rosca	L		
322BP1015	324BP1015	PN10 = PN16 = PN25 = PN40	15	21,3	22,0	95	14	65	4	M12	14	0,67
322BP1020	324BP1020		20	26,9	27,5	105	16	75	4	M12	14	0,94
322BP1025	324BP1025		25	33,7	34,5	115	16	85	4	M12	14	1,11
322BP1032	324BP1032		32	42,4	43,5	140	(16) 18	100	4	M16	18	1,82
322BP1040	324BP1040		40	48,3	49,5	150	(16) 18	110	4	M16	18	2,05
322BP1050	324BP1050		50	60,3	61,5	165	(18) 20	125	4	M16	18	2,73
322BP1065	324BP1065	PN10 = PN16	65	76,1	77,5	185	(18) 20	145	(4) 8	M16	18	3,16
322BP1080	324BP1080		80	88,9	90,5	200	20	160	8	M16	18	3,60
322BP1100	324BP1100		100	114,3	116,0	220	(20) 22	180	8	M16	18	4,39
322BP1125	324BP1125		125	139,7	141,5	250	22	210	8	M16	18	5,48
322BP1150	324BP1150	PN10	150	168,3	170,5	285	(22) 24	240	8	M20	22	7,14
322BP1200	324BP1200		200	219,1	221,5	340	24	295	8	M20	22	9,27
322BP1250	324BP1250		250	273,0	276,5	395	26	350	12	M20	22	11,80
322BP1300	324BP1300		300	323,9	327,5	445	26	400	12	M20	22	13,60
322BP1350	324BP1350		350	355,6	359,5	505	30	460	16	M20	22	20,40
322BP1400	324BP1400		400	406,4	411,0	565	32	515	16	M24	26	27,50
322BP1450	324BP1450	PN10	450	457,0	462,3	615	36	565	20	M24	26	33,60
322BP1500	324BP1500		500	508,0	513,5	670	38	620	20	M24	26	40,20
322BP1600	324BP1600		600	610,0	616,5	780	(40) 42	725	20	M27	30	54,50

[\*] Medidas entre parentesis según norma DIN 2576 PN10

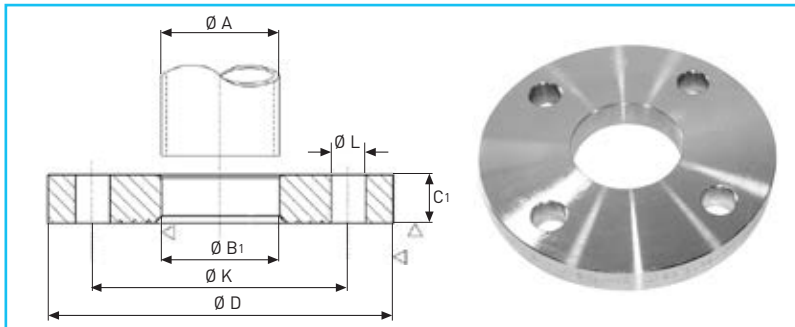
**BRIDAS PN10 ESPESOR REDUCIDO**

322BP1700	324BP1700	PN10	700	711,0	716,0	895	42 (50)	840	24	M27	30	66,00
322BP1800	324BP1800		800	813,0	818,0	1015	44 (56)	950	24	M30	33	91,00
	324BP1900		900	914	920,0	1115	48 (62)	1050	28	M30	33	108,00
	324BP1000		1000	1016	1022,0	1230	50 (70)	1160	28	M33	36	133,50

[\*] Medidas entre parentesis según norma EN1092-1 PN10

**Brida tubo alimentario**

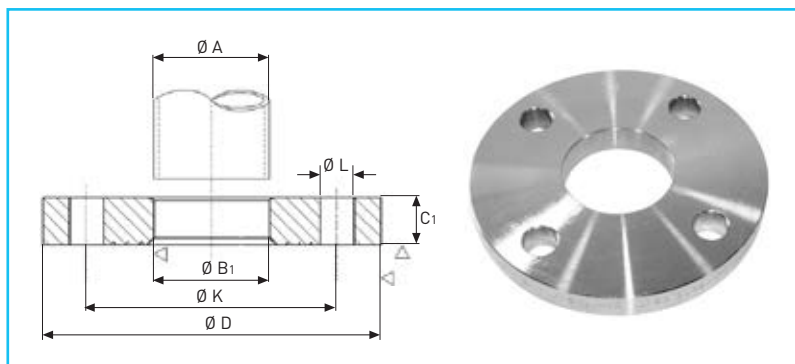
Código		DN	Tubo A	Brida				Tornillo			Peso kg/u.	
AISI 304L	AISI 316L			B1	D	C1	K	Cant.	Rosca	L		
312BPA050	314BPA050	PN16	50	50,8	51,5	165	18	125	4	M16	18	2,58
312BPA063	314BPA063		50	63	63,5	165	18	125	4	M16	18	2,43



## EN 1092-1-01 PN6 Tubo ISO

DIN 2573 - PN6  
Acero Inoxidable 1.4404 / A-316L  
Tipo A (cara plana)

Código	DN	Tubo A	Brida				Tornillo			Peso kg/u.
			B1	D	C1	K	Cant.	Rosca	L	
AISI 316L										
3246BP015	15	21,3	22,0	80	12	55	4	M10	11	0,40
3246BP020	20	26,9	27,5	90	14	65	4	M10	11	0,59
3246BP025	25	33,7	34,5	100	14	75	4	M10	11	0,72
3246BP032	32	42,4	43,5	120	16	80	4	M12	14	1,16
3246BP040	40	48,3	49,5	130	16	100	4	M12	14	1,35
3246BP050	50	60,3	61,5	140	16	110	4	M12	14	1,48
3246BP065	65	76,1	77,5	160	16	130	4	M12	14	1,86
3246BP080	80	88,9	90,5	190	18	150	4	M16	18	2,95
3246BP100	100	114,3	116,0	210	18	170	4	M16	18	3,26

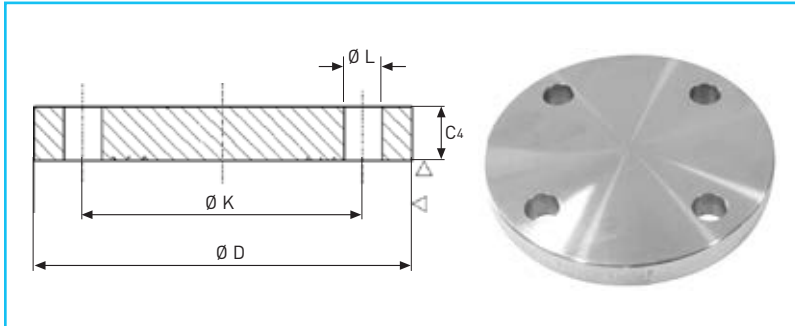


## EN 1092-1-01 PN10 Tubo MM

DIN 2576 - PN10  
Acero Inoxidable 1.4307 / A-304L  
Acero Inoxidable 1.4404 / A-316L  
Tipo A (cara plana)

Código		DN	Tubo A	Brida				Tornillo			Peso kg/u.	
AISI 304L	AISI 316L			B1	D	C1	K	Cant.	Rosca	L		
312BP1015	314BP1015	PN10 = PN16 = PN25 = PN40	15	18	18,5	95	14	65	4	M12	14	0,68
312BP1020	314BP1020		20	23	23,5	105	16	75	4	M12	14	0,96
312BP1025	314BP1025		25	28	28,5	115	16	85	4	M12	14	1,15
312BP1032	314BP1032		32	38	38,5	140	(16) 18	100	4	M16	18	1,87
312BP1040	314BP1040		40	43	43,5	150	(16) 18	110	4	M16	18	2,14
312BP1050	314BP1050	50	53	53,5	165	(18) 20	125	4	M16	18	2,84	
312BP1065	314BP1065	PN10 = PN16	65	73	73,7	185	(18) 20	145	(4) 8	M16	18	3,23
312BP1080	314BP1080		80	84	84,7	200	20	160	8	M16	18	3,73
312BP1100	314BP1100		100	104	104,8	220	(20) 22	180	8	M16	18	4,73
312BP1125	314BP1125		125	129	130,0	250	22	210	8	M16	18	5,84
312BP1150	314BP1150		150	154	156,0	285	(22) 24	240	8	M20	22	7,85
312BP1200	314BP1200	PN10	200	204	206,0	340	24	295	8	M20	22	10,26
312BP1250	314BP1250		250	254	256,0	395	26	350	12	M20	22	13,57
312BP1300	314BP1300		300	304	307,0	445	26	400	12	M20	22	15,70

(\*) Medidas entre parentesis según norma DIN 2576 PN10



### EN 1092-1-05 PN10 Ciega

DIN 2527 - PN10  
Acero Inoxidable 1.4307 / A-304L  
Acero Inoxidable 1.4404 / A-316L  
Tipo A (cara plana)

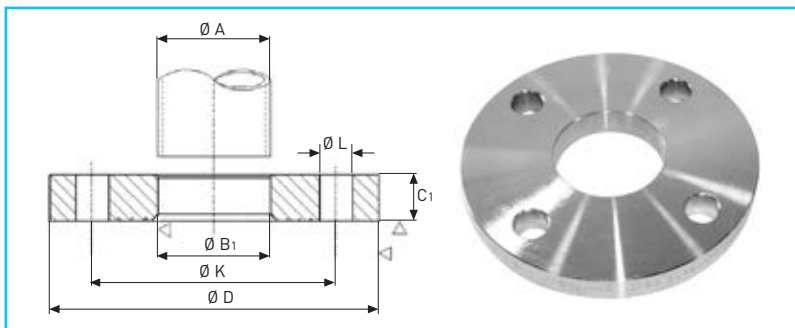
Código		DN	Brida			Tornillo			Peso kg/u.	
AISI 304L	AISI 316L		D	C4	K	Cant.	Rosca	L		
342BC1015	344BC1015	PN10 = PN16 = PN25 = PN40	15	95	(14) 16	65	4	M12	14	0,81
342BC1020	344BC1020		20	105	(16) 18	75	4	M12	14	1,14
342BC1025	344BC1025		25	115	(16) 18	85	4	M12	14	1,38
342BC1032	344BC1032		32	140	(16) 18	100	4	M16	18	2,03
342BC1040	344BC1040		40	150	(16) 18	110	4	M16	18	2,35
342BC1050	344BC1050	PN10 = PN16	50	165	18	125	4	M16	18	2,88
342BC1065	344BC1065		65	185	18	145	(4) 8	M16	18	3,51
342BC1080	344BC1080		80	200	20	160	8	M16	18	4,61
342BC1100	344BC1100		100	220	20	180	8	M16	18	5,65
342BC1125	344BC1125		125	250	22	210	8	M16	18	8,13
342BC1150	344BC1150	PN10	150	285	22	240	8	M20	22	10,50
342BC1200	344BC1200		200	340	24	295	8	M20	22	16,50
342BC1250	344BC1250		250	395	26	350	12	M20	22	24,10
342BC1300	344BC1300		300	445	26	400	12	M20	22	30,80
342BC1350	344BC1350		350	505	26	460	16	M20	22	39,65
342BC1400	344BC1400		400	565	26	515	16	M24	26	49,40
342BC1450	344BC1450		450	615	28	565	20	M24	26	63,00
342BC1500	344BC1500		500	670	28	620	20	M24	26	75,20
342BC1600	344BC1600		600	780	34 (30)	725	20	M27	30	124,00

(\*) Medidas entre parentesis según norma DIN 2527 PN10

#### BRIDAS PN10 ESPESOR REDUCIDO

344BC1700	PN10	700	895	32 (38)	840	24	M27	30	183,00
344BC1800	PN10	800	1015	36 (48)	950	24	M30	33	297,00

(\*) Medidas entre parentesis según norma EN1092-1 PN10



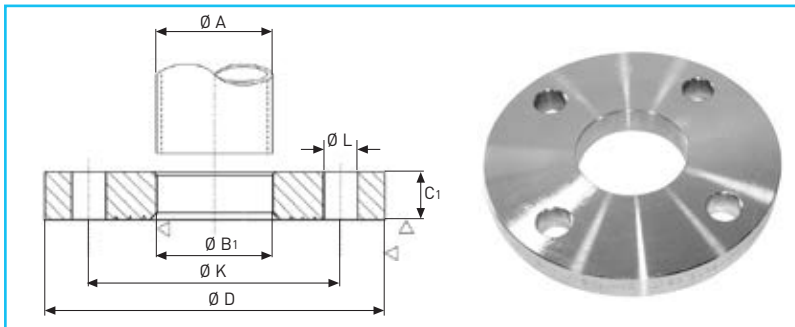
### EN 1092-1-01 PN16 Tubo MM

DIN 2502 - PN16  
Acero Inoxidable 1.4307 / A-304L  
Acero Inoxidable 1.4404 / A-316L  
Tipo A (cara plana)

Código		DN	Tubo A	Brida				Tornillo			Peso kg/u.	
AISI 304L	AISI 316L			B1	D	C1	K	Cant.	Rosca	L		
312BP6200	314BP6200	PN16	200	204	206,0	340	(24) 26	295	12	M20	22	10,90
312BP6250	314BP6250		250	254	256,0	405	(26) 29	355	12	M24	26	16,17
312BP6300	314BP6300		300	304	307,0	460	(28) 32	410	12	M24	26	21,76

Los diámetros nominales de 15 a 150, son iguales que la tabla EN1092-1-01 PN10

(\*) Medidas entre parentesis según norma DIN 2502 PN16



## EN 1092-1-01 PN16 Tubo ISO

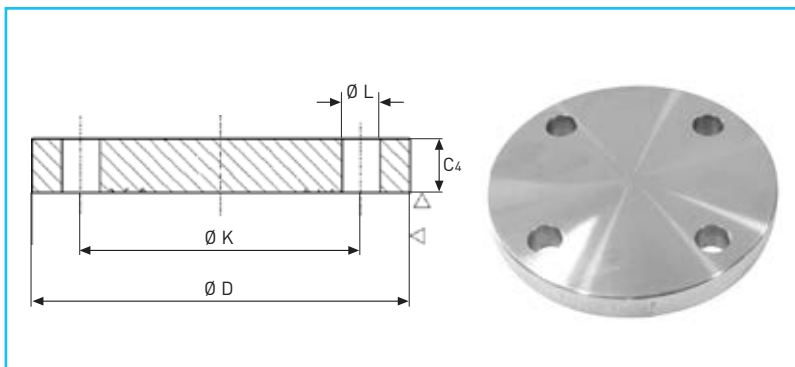
DIN 2502 - PN16  
Acero Inoxidable 1.4307 / A-304L  
Acero Inoxidable 1.4404 / A-316L  
Tipo A (cara plana)

Código		DN	Tubo A	Brida				Tornillo			Peso kg/u.
AISI 304L	AISI 316L			B1	D	C1	K	Cant.	Rosca	L	

Los diámetros nominales de 15 a 150, son iguales que la tabla EN1092-1-01 PN10

322BP6200	324BP6200	PN 16	200	219,1	221,5	340	(24) 26	295	12	M20	22	9,73
322BP6250	324BP6250		250	273,0	276,5	405	(26) 29	355	12	M24	26	14,20
322BP6300	324BP6300		300	323,9	327,5	460	(28) 32	410	12	M24	26	19,00
322BP6350	324BP6350		350	355,6	359,5	520	(30) 35	470	16	M24	26	28,20
322BP6400	324BP6400		400	406,4	411,0	580	(32) 38	525	16	M27	30	35,90
322BP6500	324BP6500		500	508,0	513,5	715	(38) 46	650	20	M30	33	64,00

(\*) Medidas entre parentesis según norma DIN 2502 PN16



## EN 1092-1-05 PN16 Ciega

DIN 2527 - PN16  
Acero Inoxidable 1.4404 / A-316L  
Tipo A (cara plana)

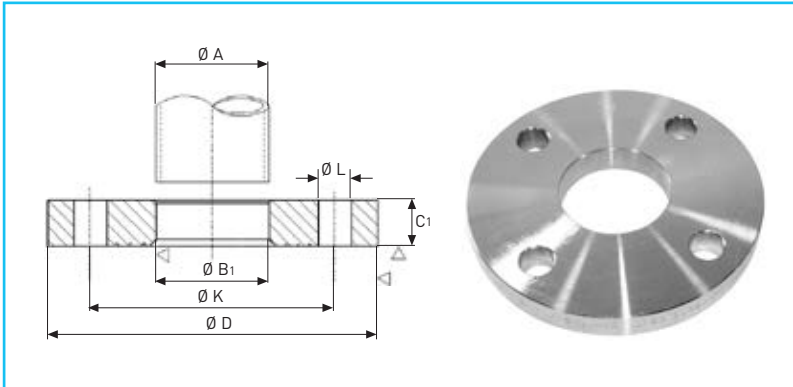
Código	DN	Brida			Tornillo			Peso kg/u.
AISI 316L		D	C4	K	Cant.	Rosca	L	

Los diámetros nominales de 15 a 150, son iguales que la tabla EN1092-1-05 PN10

344BC6200	PN 16	200	340	24	295	12	M20	22	16,20
344BC6250		250	405	26	355	12	M24	26	25,00
344BC6300		300	460	(26) 28	410	12	M24	26	35,10
344BC6350		350	520	30	470	16	M24	26	48,00
344BC6400		400	580	32	525	16	M27	30	63,50
344BC6500		500	715	(36) 44	650	20	M30	33	133,00

(\*) Medidas entre parentesis según norma DIN 2527 PN16





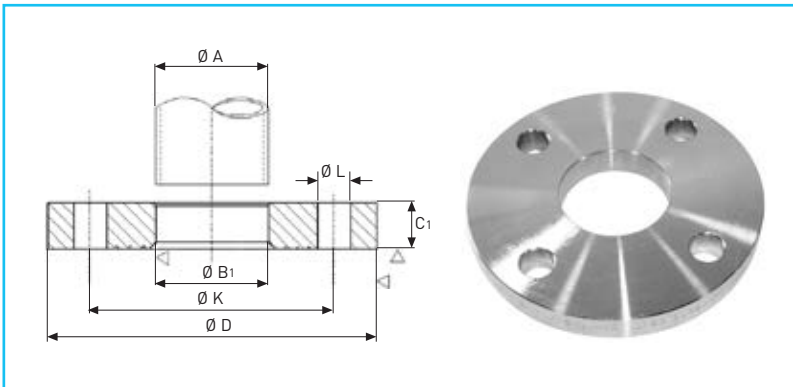
**EN 1092-1-01 PN25**  
**Tubo ISO**

DIN 2503 - PN25  
Acero Inoxidable 1.4307 / A-304L  
Acero Inoxidable 1.4404 / A-316L  
Tipo A (cara plana)

Código		DN	Tubo A	Brida				Tornillo			Peso kg/u.
AISI 304L	AISI 316L			B1	D	C1	K	Cant.	Rosca	L	

Los diámetros nominales de 15 a 50, son iguales que la tabla EN1092-1-01 PN10

32240BP065	32440BP065	PN25 = PN40	65	76,1	77,5	185	22	145	8	M16	18	3,48
32240BP080	32440BP080		80	88,9	90,5	200	24	160	8	M16	18	4,32
32240BP100	32440BP100		100	114,3	116,0	235	26	190	8	M20	22	6,07
32240BP125	32440BP125		125	139,7	141,5	270	28	220	8	M24	26	8,19
32240BP150	32440BP150		150	168,3	170,5	300	30	250	8	M24	26	10,30
	32425BP200	PN25	200	219,1	221,5	360	32	310	12	M24	26	14,30
	32425BP250		250	273,0	276,5	425	35	370	12	M27	30	20,10
	32425BP300		300	323,9	327,5	485	38	430	16	M27	30	26,60



**EN 1092-1-01 PN40**  
**Tubo ISO**

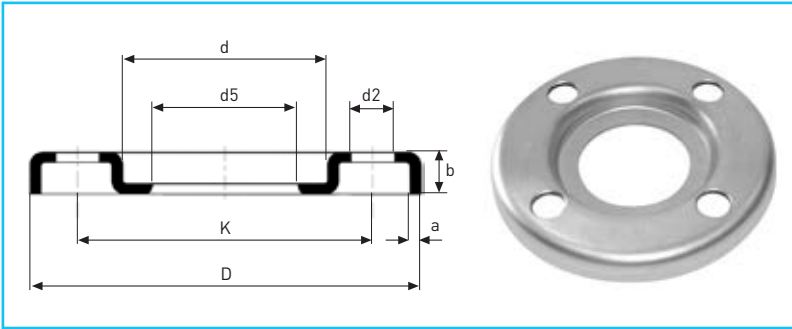
DIN 2503 - PN40  
Acero Inoxidable 1.4307 / A-304L  
Tipo A (cara plana)

Código		DN	Tubo A	Brida				Tornillo			Peso kg/u.
AISI 304L				B1	D	C1	K	Cant.	Rosca	L	

Los diámetros nominales de 15 a 50, son iguales que la tabla EN1092-1-01 PN10

Los diámetros nominales de 65 a 150, son iguales que la tabla EN1092-1-01 PN25

	32240BP200	PN40	200	219,1	221,5	375	36	320	12	M27	30	17,90
	32240BP250		250	273,0	276,5	450	42	385	12	M30	33	29,30
	32240BP300		300	323,9	327,5	515	52	450	16	M30	33	45,10



## DIN 2642 PN10

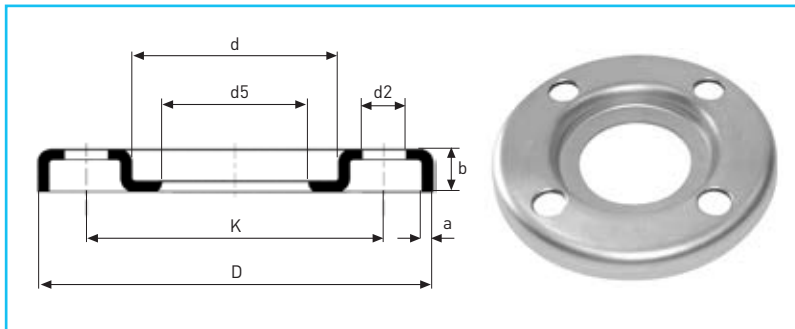
## Tubo ISO

T. máx.: 200°C

Acero Inoxidable 1.4307 / A-304L

Acero Inoxidable 1.4404 / A-316L

Código		DN	Brida						Tornillo			Peso kg/u.	
AISI 304L	AISI 316L		d	d5	D	a	b	k	Cant.	Rosca	d2		
382BPR015	384BPR015	PN 10 = PN 16	15	38	25	95	3	11,5	65	4	M12	13,5	0,193
382BPR020	384BPR020		20	48	31	105	3	14	75	4	M12	13,5	0,255
382BPR025	384BPR025		25	53	38	115	3	16	85	4	M12	13,5	0,319
382BPR032	384BPR032		32	68	47	140	3	16,5	100	4	M16	17,5	0,463
382BPR040	384BPR040		40	77	53	150	3	17,5	110	4	M16	17,5	0,490
382BPR050	384BPR050		50	91	66	165	3	19,5	125	4	M16	17,5	0,60
382BPR065	384BPR065		65	108	82	185	3	21	145	4	M16	17,5	0,76
382BPR080	384BPR080		80	123	95	200	3	22	160	8	M16	17,5	0,81
382BPR100	384BPR100		100	141	120	220	4	23	180	8	M16	17,5	1,19
382BPR125	384BPR125		125	168	146	250	4	25	210	8	M16	17,5	1,47
382BPR150	384BPR150		150	192	175	285	5	27	240	8	M20	21,5	2,35
382BPR200	384BPR200	PN 10	200	245	227	340	6	31	295	8	M20	21,5	3,60
382BPR250	384BPR250		250	295	281	395	6	34	350	12	M20	21,5	4,58
382BPR300	384BPR300		300	345	331	445	6	38	400	12	M20	21,5	5,59
382BPR350	384BPR350		350	398	362	505	8	35	460	16	M20	22	9,09
382BPR400	384BPR400		400	456	413	565	8	35	515	16	M24	26	10,72



## DIN 2642 PN10

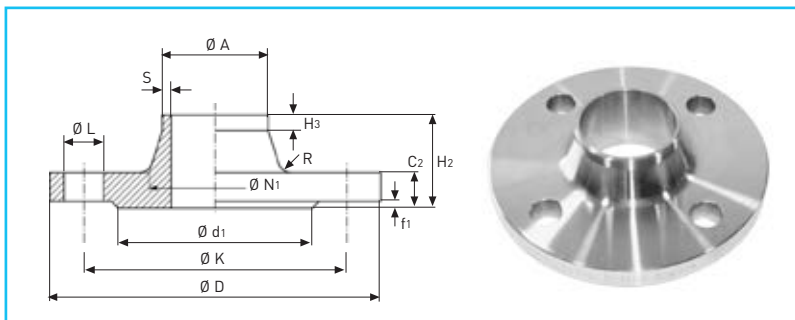
### Tube MM

T. máx.: 200°C

Acero Inoxidable 1.4307 / A-304L

Acero Inoxidable 1.4404 / A-316L

Código		DN	Brida						Tornillo			Peso kg/u.	
AISI 304L	AISI 316L		d	d5	D	a	b	k	Cant.	Rosca	d2		
38M2BPR015	38M4BPR015	PN 10 = PN 16	15	38	24	95	3	11,5	65	4	M12	13,5	0,193
38M2BPR020	38M4BPR020		20	48	30	105	3	14	75	4	M12	13,5	0,255
38M2BPR025	38M4BPR025		25	53	34	115	3	16	85	4	M12	13,5	0,319
38M2BPR032	38M4BPR032		32	68	40	140	3	16,5	100	4	M16	17,5	0,463
38M2BPR040	38M4BPR040		40	77	48	150	3	17,5	110	4	M16	17,5	0,49
38M2BPR050	38M4BPR050		50	91	58	165	3	19,5	125	4	M16	17,5	0,60
38M2BPR065	38M4BPR065		65	108	78	185	3	21	145	4	M16	17,5	0,76
38M2BPR080	38M4BPR080		80	123	90	200	3	22	160	8	M16	17,5	0,81
38M2BPR100	38M4BPR100		100	141	110	220	4	23	180	8	M16	17,5	1,19
38M2BPR125	38M4BPR125		125	168	134	250	4	25	210	8	M16	17,5	1,47
38M2BPR150	38M4BPR150		150	192	159	285	5	27	240	8	M20	21,5	2,35
38M2BPR200	38M4BPR200	PN 10	200	245	212	340	6	31	295	8	M20	21,5	3,60
38M2BPR250	38M4BPR250		250	295	262	395	6	34	350	12	M20	21,5	4,58
38M2BPR300	38M4BPR300		300	345	312	445	6	38	400	12	M20	21,5	5,59
38M2BPR350	38M4BPR350		350	398	362	505	8	35	460	16	M20	22	9,09
38M2BPR400	38M4BPR400		400	456	413	565	8	35	515	16	M24	26	10,72

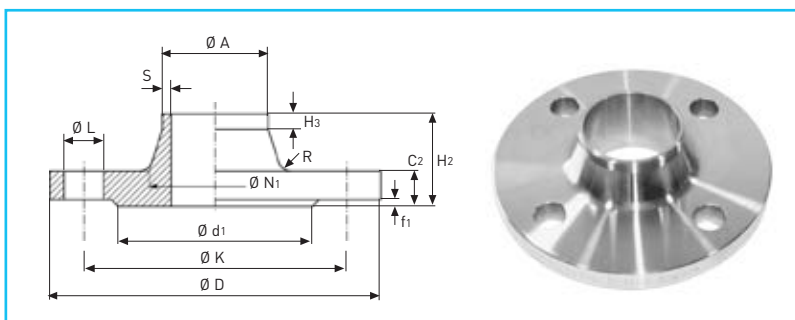


## EN 1092-1-11 PN16 Cuello

DIN 2633 - PN16  
Acero Inoxidable 1.4307 / A-304L  
Acero Inoxidable 1.4404 / A-316L  
Tipo B (cara con resalte)

Código		DN	Tubo A	Brida										Tornillo			Peso kg/u.	
AISI 304L	AISI 316L			D	C <sub>2</sub>	K	H <sub>2</sub>	N <sub>1</sub>	S	R	H <sub>3</sub>	d <sub>1</sub>	f <sub>1</sub>	Cant.	Rosca	L		
332BCC015	334BCC015	PN 10 = PN 16 = PN 25 = PN 40	15	21,3	95	(14) 16	65	38	32	2,0	4	6	45	2	4	M12	14	0,77
332BCC020	334BCC020		20	26,9	105	(16) 18	75	40	40	2,3	4	6	58	2	4	M12	14	1,09
332BCC025	334BCC025		25	33,7	115	(16) 18	85	40	45	2,6	4	6	68	2	4	M12	14	1,30
332BCC032	334BCC032		32	42,4	140	(16) 18	100	42	56	2,6	6	6	78	2	4	M16	18	1,91
332BCC040	334BCC040		40	48,3	150	(16) 18	110	45	64	2,6	6	7	88	3	4	M16	18	2,15
332BCC050	334BCC050	PN 10 = PN 16	50	60,3	165	18	125	45	75	2,9	6	8	102	3	4	M16	18	2,53
332BCC065	334BCC065		65	76,1	185	18	145	45	90	2,9	6	10	122	3	(4) 8	M16	18	3,03
332BCC080	334BCC080		80	88,9	200	20	160	50	105	3,2	8	10	138	3	8	M16	18	3,92
332BCC100	334BCC100		100	114,3	220	20	180	52	131	3,6	8	12	158	3	8	M16	18	4,62
332BCC125	334BCC125		125	139,7	250	22	210	55	156	4,0	8	12	188	3	8	M16	18	6,30
332BCC150	334BCC150	PN 16	150	168,3	285	22	240	55	184	4,5	10	12	212	3	8	M20	22	7,81
332BCC200	334BCC200		200	219,1	340	24	295	62	235	5,9	10	16	268	3	12	M20	22	11,50
332BCC250	334BCC250		250	273,0	405	26	355	70	292	6,3	12	16	320	3	12	M24	26	16,70
332BCC300	334BCC300		300	323,9	460	28	410	78	344	7,1	12	16	370	4	12	M24	26	22,10
332BCC350	334BCC350		350	355,6	520	30	470	82	390	8,0	12	16	430	4	16	M24	26	32,80
332BCC400	334BCC400	PN 16	400	406,4	580	32	525	85	445	8,0	12	16	482	4	16	M27	30	41,10
332BCC500	334BCC500		500	508,0	715	36	650	84	548	8,0	12	16	585	4	20	M30	33	66,20

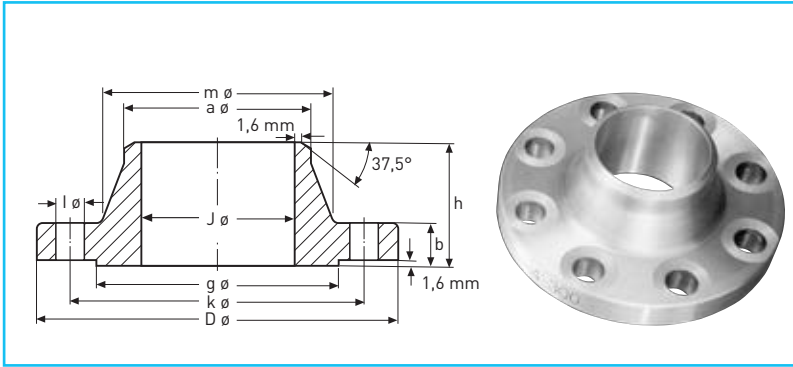
[\*] Medidas entre parentesis según norma DIN 2633 PN16



## EN 1092-1-11 PN40 Cuello

DIN 2635 - PN40  
Acero Inoxidable 1.4307 / A-304L  
Tipo B (cara con resalte)

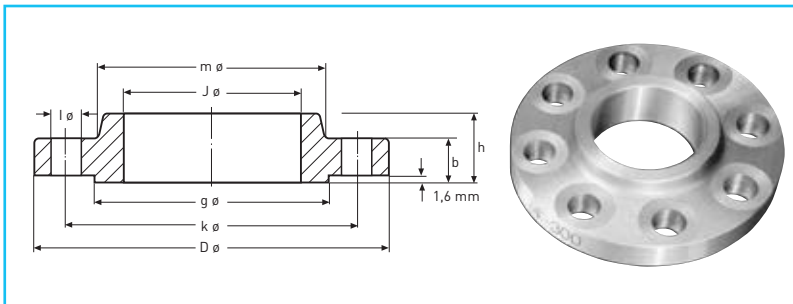
Código		DN	Tubo A	Brida										Tornillo			Peso kg/u.
AISI 304L				D	C <sub>2</sub>	K	H <sub>2</sub>	N <sub>1</sub>	S	R	H <sub>3</sub>	d <sub>1</sub>	f <sub>1</sub>	Cant.	Rosca	L	
Los diámetros nominales de 15 a 40, son iguales que la tabla EN1092-1-11 PN16																	
33240BCC050	PN 40	50	60,3	165	20	125	48	75	2,9	6	8	102	3	4	M16	18	2,85
33240BCC065		65	76,1	185	22	145	52	90	2,9	6	10	122	3	8	M16	18	3,68
33240BCC080		80	88,9	200	24	160	58	105	3,2	8	12	138	3	8	M16	18	4,78
33240BCC100		100	114,3	235	24	190	65	134	3,6	8	12	162	3	8	M20	22	6,46
33240BCC125		125	139,7	270	26	220	68	162	4,0	8	12	188	3	8	M24	26	8,86
33240BCC150		150	168,3	300	28	250	75	192	4,5	10	12	218	3	8	M24	26	11,70
33240BCC200		200	219,1	375	34	320	88	244	6,3	10	16	285	3	12	M27	30	21,00
33240BCC250		250	273,0	450	38	385	105	306	7,1	12	18	345	3	12	M30	33	34,20
33240BCC300		300	323,9	515	42	450	115	362	8,0	12	18	410	4	16	M30	33	47,60



**150 lb  
Welding Neck**

ASTM A182  
Acero Inoxidable F-316L  
ASME B16.5  
RF (resalte para junta)

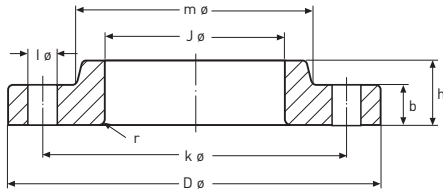
Código	Tubo		Brida							Tornillo			Peso kg/u.
	DN	D. Ext.	D	J	b	h	a	m	g	Cant.	l	k	
39415WN015S4	1/2"	21,3	88,9	15,7	11,2	47,8	21,3	30,2	35,1	4	15,7	60,5	0,48
39415WN020S4	3/4"	26,7	98,6	20,8	12,7	52,3	26,7	38,1	42,9	4	15,7	69,9	0,71
39415WN025S4	1"	33,4	108,0	26,7	14,2	55,6	33,5	49,3	50,8	4	15,7	79,2	1,01
39415WN032S4	1.1/4"	42,2	117,3	35,1	15,7	57,2	42,2	58,7	63,5	4	15,7	88,9	1,33
39415WN040S4	1.1/2"	48,3	127,0	40,9	17,5	62,0	48,3	65,0	73,2	4	15,7	98,6	1,72
39415WN050S4	2"	60,3	152,4	52,6	19,1	63,5	60,5	77,7	91,9	4	19,1	120,7	2,58
39415WN065S4	2.1/2"	73,0	177,8	62,7	22,4	69,9	73,2	90,4	104,6	4	19,1	139,7	4,11
39415WN080S4	3"	88,9	190,5	78,0	23,9	69,9	88,9	108,0	127,0	4	19,1	152,4	4,92
39415WN100S4	4"	114,3	228,6	102,4	23,9	76,2	114,3	134,9	157,2	8	19,1	190,5	6,84
39415WN125S4	5"	141,3	254,0	128,3	23,9	88,9	141,2	163,6	185,7	8	22,4	215,9	8,56
39415WN150S4	6"	168,3	279,4	154,2	25,4	88,9	168,4	192,0	215,9	8	22,4	241,3	10,60
39415WN200S4	8"	219,1	342,9	202,7	28,4	101,6	219,2	246,1	269,7	8	22,4	298,5	17,60



**150 lb  
Slip-on**

ASTM A182  
Acero Inoxidable F-316L  
ASME B16.5  
RF (resalte para junta)

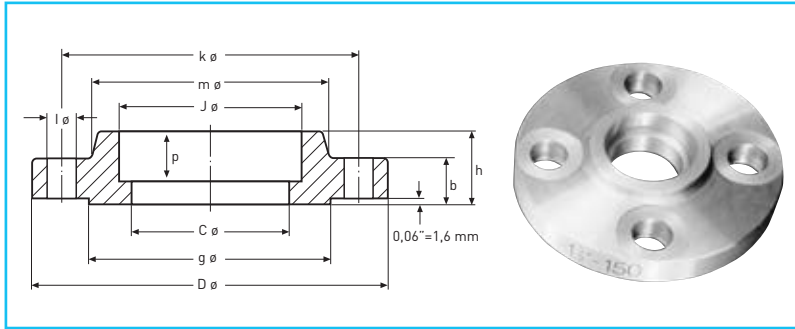
Código	Tubo		Brida						Tornillo			Peso kg/u.
	DN	D. Ext.	D	J	b	h	m	g	Cant.	l	k	
39415SP015S4	1/2"	21,3	88,9	22,4	11,2	15,7	30,2	35,1	4	15,7	60,5	0,39
39415SP020S4	3/4"	26,7	98,6	27,7	12,7	15,7	38,1	42,9	4	15,7	69,9	0,56
39415SP025S4	1"	33,4	108,0	34,5	14,2	17,5	49,3	50,8	4	15,7	79,2	0,78
39415SP032S4	1.1/4"	42,2	117,3	43,2	15,7	20,6	58,7	63,5	4	15,7	88,9	1,03
39415SP040S4	1.1/2"	48,3	127,0	49,5	17,5	22,4	65,0	73,2	4	15,7	98,6	1,32
39415SP050S4	2"	60,3	152,4	62,0	19,1	25,4	77,7	91,9	4	19,1	120,7	2,06
39415SP065S4	2.1/2"	73,0	177,8	74,7	22,4	28,4	90,4	104,6	4	19,1	139,7	3,28
39415SP080S4	3"	88,9	190,5	90,7	23,9	30,2	108,0	127,0	4	19,1	152,4	3,85
39415SP100S4	4"	114,3	228,6	116,1	23,9	33,3	134,9	157,2	8	19,1	190,5	5,30
39415SP125S4	5"	141,3	254,0	143,8	23,9	36,6	163,6	185,7	8	22,4	215,9	6,07
39415SP150S4	6"	168,3	279,4	170,7	25,4	39,6	192,0	215,9	8	22,4	241,3	7,45
39415SP200S4	8"	219,1	342,9	221,5	28,4	44,5	246,1	269,7	8	22,4	298,5	12,10



## 150 lb Lap Joint

ASTM A182  
Acero Inoxidable F-316L  
ASME B16.5  
FF (sin resalte para junta)

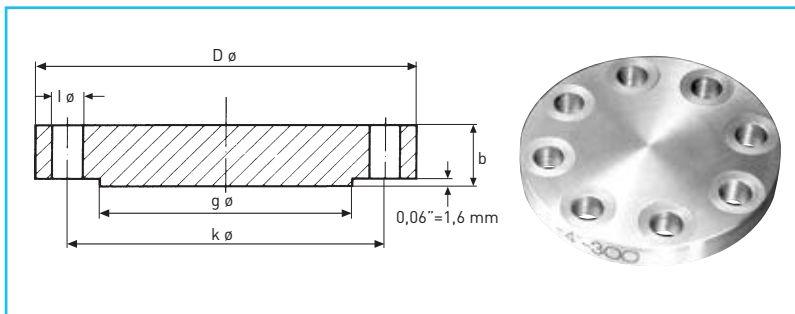
Código	Tubo		Brida						Tornillo			Peso kg/u.
	DN	D. Ext.	D	J	b	h	r	m	Cant.	l	k	
39415LJ015S4	1/2"	21,3	88,9	22,9	11,2	15,7	3,0	30,2	4	15,7	60,5	0,38
39415LJ020S4	3/4"	26,7	98,6	28,2	12,7	15,7	3,0	38,1	4	15,7	69,9	0,55
39415LJ025S4	1"	33,4	108,0	35,1	14,2	17,5	3,0	49,3	4	15,7	79,2	0,76
39415LJ032S4	1.1/4"	42,2	117,3	43,7	15,7	20,6	4,8	58,7	4	15,7	88,9	1,01
39415LJ040S4	1.1/2"	48,3	127,0	50,0	17,5	22,4	6,4	65,0	4	15,7	98,6	1,30
39415LJ050S4	2"	60,3	152,4	62,5	19,1	25,4	7,9	77,7	4	19,1	120,7	2,03
39415LJ065S4	2.1/2"	73,0	177,8	75,4	22,4	28,4	7,9	90,4	4	19,1	139,7	3,25
39415LJ080S4	3"	88,9	190,5	91,4	23,9	30,2	9,7	108,0	4	19,1	152,4	3,81
39415LJ100S4	4"	114,3	228,6	116,8	23,9	33,3	11,2	134,9	8	19,1	190,5	5,25
39415LJ125S4	5"	141,3	254,0	144,5	23,9	36,6	11,2	163,6	8	22,4	215,9	6,02
39415LJ150S4	6"	168,3	279,4	171,5	25,4	39,6	12,7	192,0	8	22,4	241,3	7,40
39415LJ200S4	8"	219,1	342,9	222,3	28,4	44,5	12,5	246,1	8	22,4	298,5	12,10



### 150 lb Socket Welding

ASTM A182  
Acero Inoxidable F-316L  
ASME B16.5  
RF (resalte para junta)

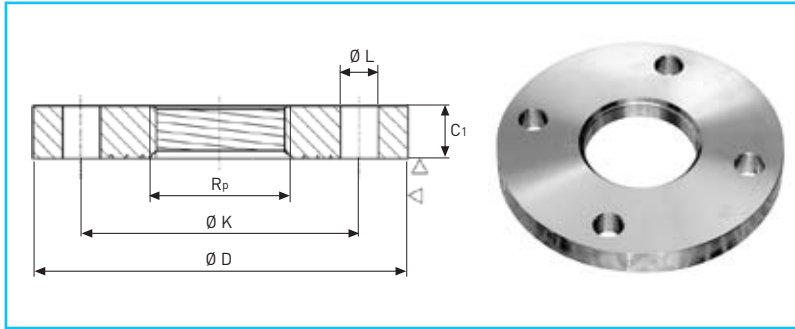
Código	Tubo		Brida								Tornillo			Peso kg/u.
	DN	D. Ext.	D	J	c	p	b	h	m	g	Cant.	l	k	
39415SW015S4	1/2"	21,3	88,9	22,4	15,7	9,6	11,2	15,7	30,2	35,1	4	15,7	60,5	0,42
39415SW020S4	3/4"	26,7	98,6	27,7	20,8	11,1	12,7	15,7	38,1	42,9	4	15,7	69,9	0,59
39415SW025S4	1"	33,4	108,0	34,5	26,7	12,7	14,2	17,5	49,3	50,8	4	15,7	79,2	0,81
39415SW032S4	1.1/4"	42,2	117,3	43,2	35,1	14,2	15,7	20,6	58,7	63,5	4	15,7	88,9	1,07
39415SW040S4	1.1/2"	48,3	127,0	49,5	40,9	15,7	17,5	22,4	65,0	73,1	4	15,7	98,6	1,36
39415SW050S4	2"	60,3	152,4	62,0	52,6	17,5	19,1	25,4	77,7	91,9	4	19,1	120,7	2,10
39415SW065S4	2.1/2"	73,0	177,8	74,7	62,7	19,0	22,4	28,4	90,4	104,6	4	19,1	139,7	3,33
39415SW080S4	3"	88,9	190,5	90,7	78,0	20,6	23,9	30,2	108,0	127,0	4	19,1	152,4	3,90
39415SW100S4	4"	114,3	228,6	116,1	102,4	23,8	23,8	33,3	134,9	157,2	8	19,1	190,5	5,90



### 150 lb. Blind

ASTM A182  
Acero Inoxidable F-316L  
ASME B16.5  
RF (resalte para junta)

Código	DN	Brida			Tornillo			Peso kg/u.
		D	b	g	Cant.	l	k	
39415B015	1/2"	88,9	11,2	35,1	4	15,7	60,5	0,42
39415B020	3/4"	98,6	12,7	42,9	4	15,7	69,9	0,61
39415B025	1"	108,0	14,2	50,8	4	15,7	79,2	0,86
39415B032	1.1/4"	117,3	15,7	63,5	4	15,7	88,9	1,17
39415B040	1.1/2"	127,0	17,5	73,1	4	15,7	98,6	1,53
39415B050	2"	152,4	19,1	91,9	4	19,1	120,7	2,42
39415B065	2.1/2"	177,8	22,4	104,6	4	19,1	139,7	3,94
39415B080	3"	190,5	23,9	127,0	4	19,1	152,4	4,93
39415B100	4"	228,6	23,9	157,2	8	19,1	190,5	7,00
39415B125	5"	254,0	23,9	185,7	8	22,4	215,9	8,63
39415B150	6"	279,4	25,4	215,9	8	22,4	241,3	11,30
39415B200	8"	342,9	28,4	269,7	8	22,4	298,5	19,60

**EN 1092-1-01 PN10****Roscada**

Según EN 10226-3 (ISO 7/1)

DIN 2576 - PN10

Acero Inoxidable 1.4307 / A-304L

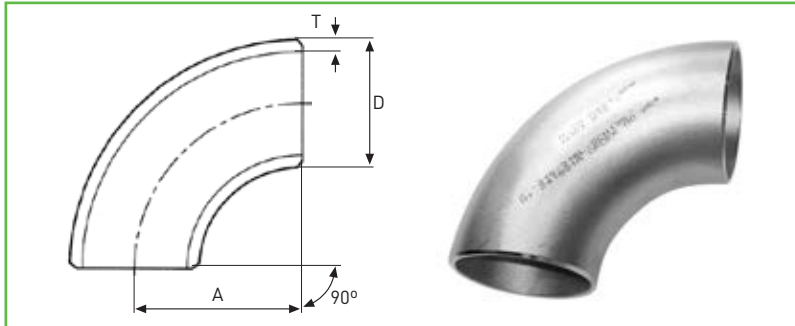
Acero Inoxidable 1.4404 / A-316L

Tipo A (cara plana)

Código		DN	Tubo d1	Brida			Tornillo			Peso kg/u.		
AISI 304L	AISI 316L			Rp	D	C1	K	Cant.	Rosca		L	
352BR015	354BR015	PN 10	15	21,3	1/2"	95	14	65	4	M12	14	0,669
352BR020	354BR020		20	26,9	3/4"	105	16	75	4	M12	14	0,936
352BR025	354BR025		25	33,7	1"	115	16	85	4	M12	14	1,110
352BR032	354BR032		32	42,4	1.1/4"	140	(16) 18	100	4	M16	18	1,620
352BR040	354BR040		40	48,3	1.1/2"	150	(16) 18	110	4	M16	18	1,860
352BR050	354BR050		50	60,3	2"	165	(18) 20	125	4	M16	18	2,470
352BR065	354BR065		65	76,1	2.1/2"	185	(18) 20	145	(4) 8	M16	18	3,000
352BR080	354BR080		80	88,9	3"	200	20	160	8	M16	18	3,790
352BR100	354BR100		100	114,3	4"	220	(20) 22	180	8	M16	18	4,030

[\*] Medidas entre parentesis según norma DIN 2576 PN10

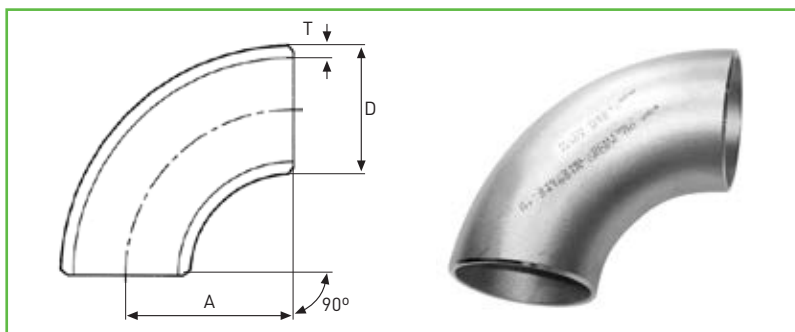




**Codo 90°  
Schedule 10 W Radio largo**

ASTM A403  
Acero Inoxidable WP-316L  
Acero Inoxidable WP-304L  
ASME B16.9

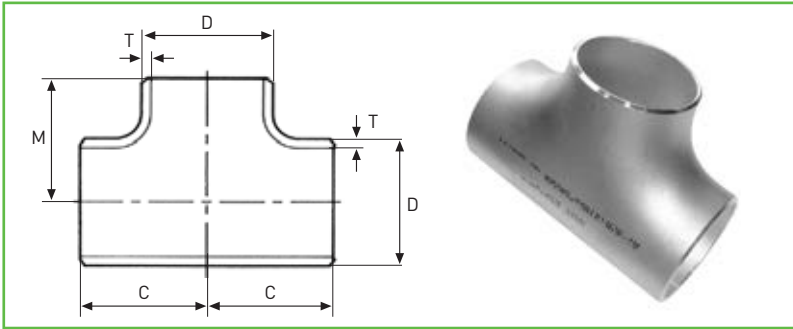
Código		DN	D mm	T mm	A=R mm	Peso kg/u.
A-304L	A-316L					
362CS10015	364CS10015	1/2"	21,34	2,11	38,10	0,06
362CS10020	364CS10020	3/4"	26,67	2,11	38,10	0,06
362CS10025	364CS10025	1"	33,40	2,77	38,10	0,16
362CS10032	364CS10032	1.1/4"	42,16	2,77	47,75	0,20
362CS10040	364CS10040	1.1/2"	48,26	2,77	57,15	0,28
362CS10050	364CS10050	2"	60,32	2,77	76,20	0,47
362CS10065	364CS10065	2.1/2"	73,02	3,05	95,25	0,79
362CS10080	364CS10080	3"	88,90	3,05	114,30	1,16
362CS10100	364CS10100	4"	114,30	3,05	152,40	2,00
362CS10125	364CS10125	5"	141,30	3,40	190,50	3,46
362CS10150	364CS10150	6"	168,27	3,40	228,60	4,96
362CS10200	364CS10200	8"	219,08	3,76	304,08	9,55
362CS10250	364CS10250	10"	273,05	4,19	381,00	16,60



**Codo 90°  
Schedule 40 W Radio largo**

ASTM A403  
Acero Inoxidable WP-316L  
ASME B16.9

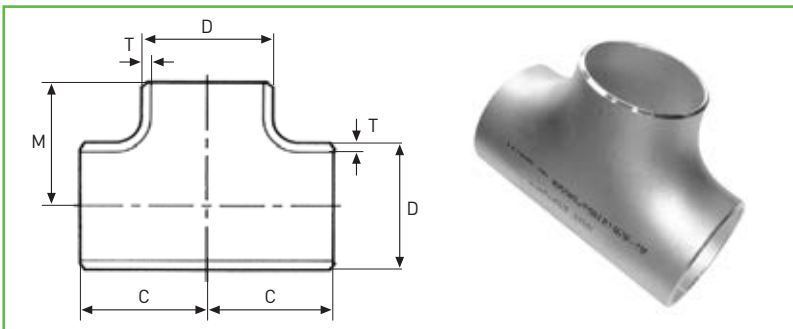
Código		DN	D mm	T mm	A=R mm	Peso kg/u.
A-316L						
364CS40015		1/2"	21,34	2,77	38,10	0,08
364CS40020		3/4"	26,67	2,87	38,10	0,09
364CS40025		1"	33,40	3,38	38,10	0,16
364CS40032		1.1/4"	42,16	3,56	47,75	0,25
364CS40040		1.1/2"	48,26	3,68	57,15	0,36
364CS40050		2"	60,32	3,91	76,20	0,65
364CS40065		2.1/2"	73,02	5,16	95,25	1,29
364CS40080		3"	88,90	5,49	114,30	2,02
364CS40100		4"	114,30	6,02	152,40	3,84
364CS40125		5"	141,30	6,55	190,50	6,51
364CS40150		6"	168,27	7,11	228,60	10,10
364CS40200		8"	219,08	8,18	304,08	20,30
364CS40250		10"	273,05	9,27	381,00	36,00



**Te**  
**Schedule 10 W**

ASTM A403  
Acero Inoxidable WP-316L  
Acero Inoxidable WP-304L  
ASME B16.9

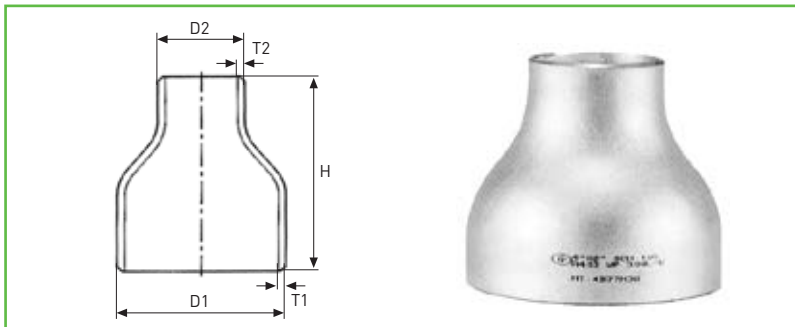
Código		DN	D mm	T mm	M mm	C mm	Peso kg/u.
A-304L	A-316L						
362TS10015	364TS10015	1/2"	21,34	2,11	25,40	25,40	0,07
362TS10020	364TS10020	3/4"	26,67	2,11	28,70	28,70	0,09
362TS10025	364TS10025	1"	33,40	2,77	38,10	38,10	0,20
362TS10032	364TS10032	1.1/4"	42,16	2,77	47,75	47,75	0,33
362TS10040	364TS10040	1.1/2"	48,26	2,77	57,15	57,15	0,46
362TS10050	364TS10050	2"	60,32	2,77	63,50	63,50	0,63
362TS10065	364TS10065	2.1/2"	73,02	3,05	76,20	76,20	1,01
362TS10080	364TS10080	3"	88,90	3,05	85,85	85,85	1,37
362TS10100	364TS10100	4"	114,30	3,05	104,90	104,90	2,15
362TS10125	364TS10125	5"	141,30	3,40	123,95	123,95	3,48
362TS10150	364TS10150	6"	168,27	3,40	143,00	143,00	4,76
362TS10200	364TS10200	8"	219,08	3,76	177,80	177,80	8,46
362TS10250	364TS10250	10"	273,05	4,19	215,90	215,90	14,20



**Te**  
**Schedule 40 W**

ASTM A403  
Acero Inoxidable WP-316L  
ASME B16.9

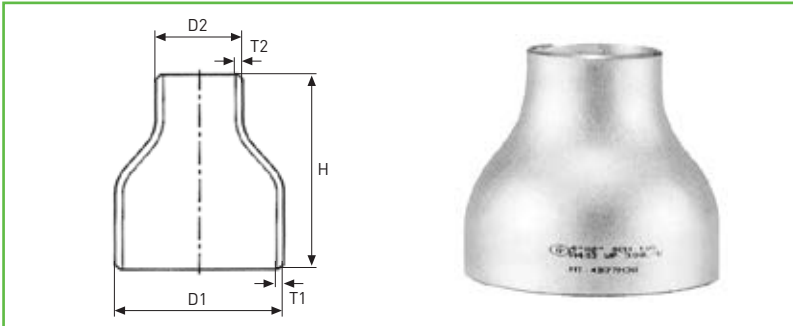
Código		DN	D mm	T mm	M mm	C mm	Peso kg/u.
A-316L							
364TS40015		1/2"	21,34	2,77	25,40	25,40	0,08
364TS40020		3/4"	26,67	2,87	28,70	28,70	0,11
364TS40025		1"	33,40	3,38	38,10	38,10	0,24
364TS40032		1.1/4"	42,16	3,56	47,75	47,75	0,41
364TS40040		1.1/2"	48,26	3,68	57,15	57,15	0,60
364TS40050		2"	60,32	3,91	63,50	63,50	0,87
364TS40065		2.1/2"	73,02	5,16	76,20	76,20	1,66
364TS40080		3"	88,90	5,49	85,85	85,85	1,90
364TS40100		4"	114,30	6,02	104,90	104,90	4,13
364TS40125		5"	141,30	6,55	123,95	123,95	6,55
364TS40150		6"	168,27	7,11	143,00	143,00	9,73
364TS40200		8"	219,08	8,18	177,80	177,80	18,09
364TS40250		10"	273,05	9,27	215,90	215,90	30,08



## Reducción Schedule 10 W

ASTM A403  
Acero Inoxidable WP-316L  
Acero Inoxidable WP-304L  
ASME B16.9

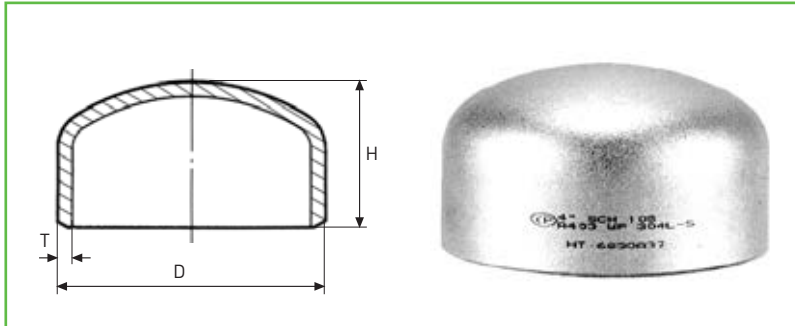
Código		DN	D1 mm	D2 mm	T1 mm	T2 mm	H mm	Peso kg/u.
A-304L	A-316L							
362RS10020015	364RS10020015	3/4" - 1/2"	26,67	21,34	2,11	2,11	38,1	0,04
362RS10025015	364RS10025015	1" - 1/2"	33,40	21,34	2,77	2,11	50,8	0,09
362RS10025020	364RS10025020	1" - 3/4"	33,40	26,67	2,77	2,11	50,8	0,10
362RS10032020	364RS10032020	1.1/4" - 3/4"	42,16	26,67	2,77	2,11	50,8	0,12
362RS10032025	364RS10032025	1.1/4" - 1"	42,16	33,40	2,77	2,11	50,8	0,12
362RS10040015	364RS10040015	1.1/2" - 1/2"	48,26	21,34	2,77	2,11	63,5	0,14
362RS10040020	364RS10040020	1.1/2" - 3/4"	48,26	26,67	2,77	2,11	63,5	0,15
362RS10040025	364RS10040025	1.1/2" - 1"	48,26	33,40	2,77	2,77	63,5	0,17
362RS10040032	364RS10040032	1.1/2" - 1.1/4"	48,26	42,16	2,77	2,77	63,5	0,18
362RS10050020	364RS10050020	2" - 3/4"	60,32	26,67	2,77	2,77	76,2	0,22
362RS10050025	364RS10050025	2" - 1"	60,32	33,40	2,77	2,77	76,2	0,23
362RS10050032	364RS10050032	2" - 1.1/4"	60,32	42,16	2,77	2,77	76,2	0,25
362RS10050040	364RS10050040	2" - 1.1/2"	60,32	48,26	2,77	2,77	76,2	0,27
362RS10065040	364RS10065040	2.1/2" - 1.1/2"	73,02	48,26	3,05	2,77	88,9	0,39
362RS10065050	364RS10065050	2.1/2" - 2"	73,02	60,32	3,05	2,77	88,9	0,43
362RS10080040	364RS10080040	3" - 1.1/2"	88,90	48,26	3,05	2,77	88,9	0,45
362RS10080050	364RS10080050	3" - 2"	88,90	60,32	3,05	2,77	88,9	0,48
362RS10080065	364RS10080065	3" - 2.1/2"	88,90	73,02	3,05	2,77	88,9	0,52
362RS10100050	364RS10100050	4" - 2"	114,30	60,32	3,05	2,77	101,6	0,67
362RS10100065	364RS10100065	4" - 2.1/2"	114,30	73,02	3,05	3,05	101,6	0,71
362RS10100080	364RS10100080	4" - 3"	114,30	88,90	3,05	3,05	101,6	0,76
362RS10125080	364RS10125080	5" - 3"	141,30	88,90	3,40	3,05	127,0	1,22
362RS10125100	364RS10125100	5" - 4"	141,30	114,30	3,40	3,05	127,0	1,33
362RS10150080	364RS10150080	6" - 3"	168,27	88,90	3,40	3,05	139,7	1,53
362RS10150100	364RS10150100	6" - 4"	168,27	114,30	3,40	3,05	139,7	1,65
362RS10150125	364RS10150125	6" - 5"	168,27	141,30	3,40	3,40	139,7	1,78
362RS10200100	364RS10200100	8" - 4"	219,08	114,30	3,76	3,40	152,4	2,43
362RS10200125	364RS10200125	8" - 5"	219,08	141,30	3,76	3,40	152,4	2,57
362RS10200150	364RS10200150	8" - 6"	219,08	168,27	3,76	3,40	152,4	2,72
362RS10250150	364RS10250150	10" - 6"	273,05	168,27	4,19	3,40	179,0	4,14
362RS10250200	364RS10250200	10" - 8"	273,05	219,08	4,19	3,76	179,0	4,49



**Reducción  
Schedule 40 W**

ASTM A403  
Acero Inoxidable WP-316L  
ASME B16.9

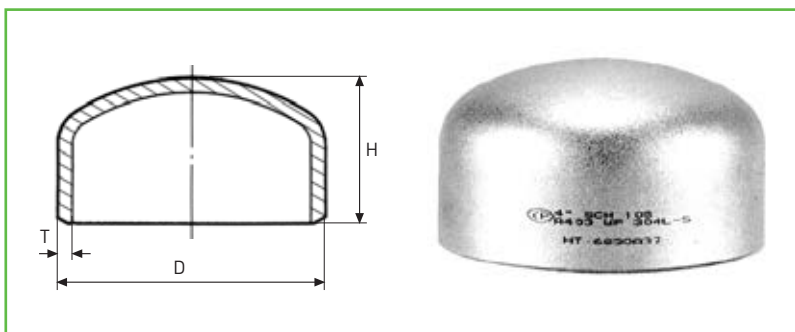
Código	DN	D1 mm	D2 mm	T1 mm	T2 mm	H mm	Peso kg/u.
A-316L							
364RS40020015	3/4" - 1/2"	26,67	21,34	2,87	2,77	38,1	0,06
364RS40025015	1" - 1/2"	33,40	21,34	3,38	2,77	50,8	0,11
364RS40025020	1" - 3/4"	33,40	26,67	3,38	2,87	50,8	0,12
364RS40032020	1.1/4" - 3/4"	42,16	26,67	3,56	2,87	50,8	0,16
364RS40032025	1.1/4" - 1"	42,16	33,40	3,56	3,38	50,8	0,16
364RS40040015	1.1/2" - 1/2"	48,16	21,34	3,68	2,77	63,5	0,18
364RS40040020	1.1/2" - 3/4"	48,26	26,67	3,68	2,87	63,5	0,20
364RS40040025	1.1/2" - 1"	48,26	33,40	3,68	3,38	63,5	0,22
364RS40040032	1.1/2" - 1.1/4"	48,26	42,16	3,68	3,56	63,5	0,24
364RS40050020	2" - 3/4"	60,32	26,67	3,91	2,87	76,2	0,30
364RS40050025	2" - 1"	60,32	33,40	3,91	3,38	76,2	0,32
364RS40050032	2" - 1.1/4"	60,32	42,16	3,91	3,56	76,2	0,35
364RS40050040	2" - 1.1/2"	60,32	48,26	3,91	3,68	76,2	0,37
364RS40065040	2.1/2" - 1.1/2"	73,02	48,26	5,16	3,68	88,9	0,66
364RS40065050	2.1/2" - 2"	73,02	60,32	5,16	3,91	88,9	0,72
364RS40080040	3" - 1.1/2"	88,90	48,26	5,49	3,68	88,9	0,78
364RS40080050	3" - 2"	88,90	60,32	5,49	3,91	88,9	0,85
364RS40080065	3" - 2.1/2"	88,90	73,02	5,49	5,16	88,9	0,93
364RS40100050	4" - 2"	114,30	60,32	6,02	3,91	101,6	1,27
364RS40100065	4" - 2.1/2"	114,30	73,02	6,02	5,16	101,6	1,37
364RS40100080	4" - 3"	114,30	88,90	6,02	5,49	101,6	1,45
364RS40125080	5" - 3"	141,30	88,90	6,55	5,49	127,0	2,27
364RS40125100	5" - 4"	141,30	114,30	6,55	6,02	127,0	2,50
364RS40150080	6" - 3"	168,27	88,90	7,11	5,49	139,7	3,04
364RS40150100	6" - 4"	168,27	114,30	7,11	6,02	139,7	3,30
364RS40150125	6" - 5"	168,27	141,30	7,11	6,55	139,7	3,57
364RS40200100	8" - 4"	219,08	114,30	8,18	6,02	152,4	5,10
364RS40200125	8" - 5"	219,08	141,30	8,18	6,55	152,4	5,40
364RS40200150	8" - 6"	219,08	168,27	8,18	7,11	152,4	5,71
364RS40250150	10" - 6"	273,05	168,27	9,27	7,11	179,0	8,78
364RS40250200	10" - 8"	273,05	219,08	9,27	8,18	179,0	9,58



**Cap  
Schedule 10 S**

ASTM A403  
Acero Inoxidable WP-316L  
Acero Inoxidable WP-304L  
ASME B16.9

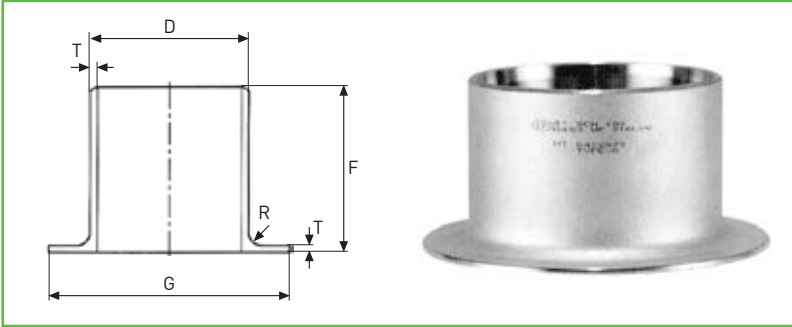
Código		DN	D mm	T mm	H mm	Peso kg/u.
A-304L	A-316L					
362FS10015	364FS10015	1/2"	21,34	2,11	25,40	0,03
362FS10020	364FS10020	3/4"	26,67	2,11	25,40	0,04
362FS10025	364FS10025	1"	33,40	2,77	38,10	0,09
362FS10032	364FS10032	1.1/4"	42,16	2,77	38,10	0,11
362FS10040	364FS10040	1.1/2"	48,26	2,77	38,10	0,13
362FS10050	364FS10050	2"	60,32	2,77	38,10	0,17
362FS10065	364FS10065	2.1/2"	73,02	3,05	38,10	0,23
362FS10080	364FS10080	3"	88,90	3,05	50,80	0,37
362FS10100	364FS10100	4"	114,30	3,05	63,50	0,59
362FS10125	364FS10125	5"	141,30	3,40	76,20	1,00
362FS10150	364FS10150	6"	168,27	3,40	88,90	1,39
362FS10200	364FS10200	8"	219,08	3,76	101,60	2,38
362FS10250	364FS10250	10"	273,05	4,19	127,00	4,14



**Cap  
Schedule 40 S**

ASTM A403  
Acero Inoxidable WP-316L  
ASME B16.9

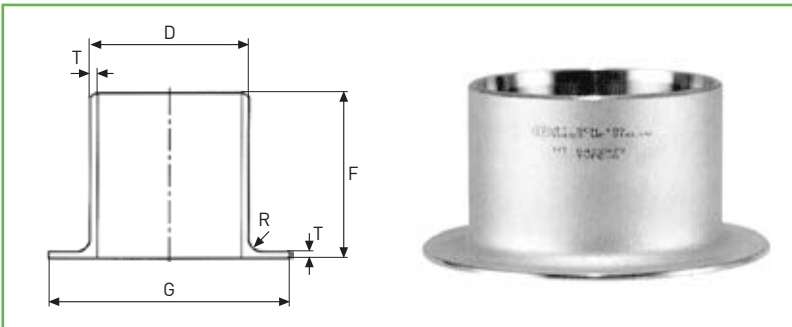
Código	DN	D mm	T mm	H mm	Peso kg/u.
A-316L					
364FS40015	1/2"	21,34	2,77	25,40	0,04
364FS40020	3/4"	26,67	2,87	25,40	0,05
364FS40025	1"	33,40	3,38	38,10	0,11
364FS40032	1.1/4"	42,16	3,56	38,10	0,14
364FS40040	1.1/2"	48,26	3,68	38,10	0,17
364FS40050	2"	60,32	3,91	38,10	0,23
364FS40065	2.1/2"	73,02	5,16	38,10	0,39
364FS40080	3"	88,90	5,49	50,80	0,66
364FS40100	4"	114,30	6,02	63,50	1,17
364FS40125	5"	141,30	6,55	76,20	1,91
364FS40150	6"	168,27	7,11	88,90	2,90
364FS40200	8"	219,08	8,18	101,60	5,19
364FS40250	10"	273,05	9,27	127,00	9,15



**Stub-End  
Schedule 10 W  
MSS SP-43 Type A**

ASTM A403  
Acero Inoxidable WP-316L  
Acero Inoxidable WP-304L  
ASME B16.9

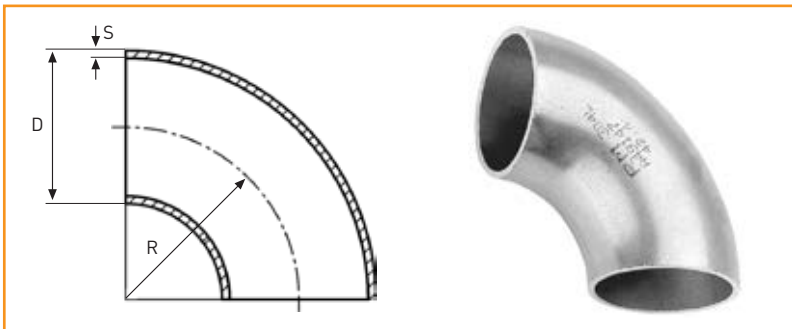
Código		DN	D mm	T mm	F mm	G mm	R mm	Peso kg/u.
A-304L	A-316L							
362STS10015	364STS10015	1/2"	21,34	2,11	50,80	34,93	3,30	0,08
362STS10020	364STS10020	3/4"	26,67	2,11	50,80	42,88	3,30	0,09
362STS10025	364STS10025	1"	33,40	2,77	50,80	50,80	3,30	0,14
362STS10032	364STS10032	1.1/4"	42,16	2,77	50,80	63,50	4,83	0,21
362STS10040	364STS10040	1.1/2"	48,26	2,77	50,80	73,02	6,35	0,25
362STS10050	364STS10050	2"	60,32	2,77	63,50	92,07	7,87	0,38
362STS10065	364STS10065	2.1/2"	73,02	3,05	63,50	104,77	7,87	0,47
362STS10080	364STS10080	3"	88,90	3,05	63,50	127,00	9,65	0,64
362STS10100	364STS10100	4"	114,30	3,05	76,20	157,08	11,18	0,98
	364STS10125	5"	141,30	3,40	76,20	185,70	11,18	1,24
	364STS10150	6"	168,27	3,40	88,90	215,90	13,00	1,95
	364STS10200	8"	219,08	3,76	101,60	269,90	13,00	3,10



**Stub-End  
Schedule 40 W  
MSS SP-43 Type A**

ASTM A403  
Acero Inoxidable WP-316L  
ASME B16.9

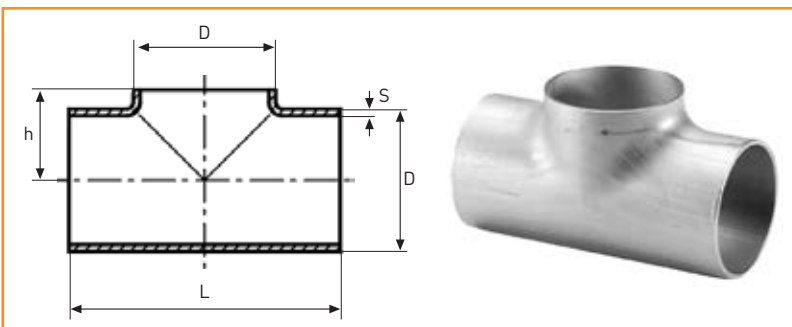
Código	DN	D mm	T mm	F mm	G mm	R mm	Peso kg/u.
A-316L							
364STS40015	1/2"	21,34	2,77	50,80	34,93	3,30	0,12
364STS40020	3/4"	26,67	2,87	50,80	42,88	3,30	0,15
364STS40025	1"	33,40	3,38	50,80	50,80	3,30	0,19
364STS40032	1.1/4"	42,16	3,56	50,80	63,50	4,83	0,26
364STS40040	1.1/2"	48,26	3,68	50,80	73,02	6,35	0,38
364STS40050	2"	60,32	3,91	63,50	92,07	7,87	0,54
364STS40065	2.1/2"	73,02	5,16	63,50	104,77	7,87	0,80
364STS40080	3"	88,90	5,49	63,50	127,00	9,65	1,13
364STS40100	4"	114,30	6,02	76,20	157,08	11,18	1,81



### Codo 90° ISO

Acero Inoxidable 1.4404 / A-316L  
 Tolerancias ISO 5251  
 R = 1,5 x DN  
 DIN 2605 Norma 3D

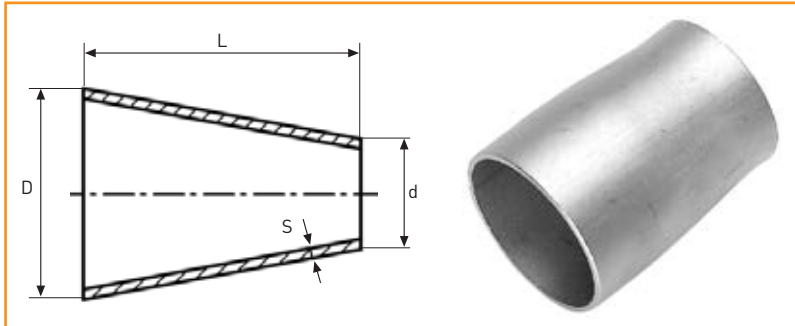
Código	DN	D mm	s mm	R mm	Peso kg/u.
304C015	1/2"	21,3	2	28	0,04
304C020	3/4"	26,9	2	29	0,06
304C025	1"	33,7	2	38	0,10
304C032	1.1/4"	42,4	2	48	0,15
304C040	1.1/2"	48,3	2	57	0,21
304C050	2"	60,3	2	76	0,35
304C065	2.1/2"	76,1	2	95	0,55
304C080	3"	88,9	2	114	0,79
304C100	4"	114,3	2	152	1,35
304C125	5"	139,7	2	190	2,07
304C150	6"	168,3	2	229	3,00
304C200	8"	219,1	2	305	5,21



### Te ISO Cuello corto

Acero Inoxidable 1.4404 / A-316L  
 Tolerancias EN 10253-3

Código	DN	D mm	s mm	L mm	h mm	Peso kg/u.
304T015	1/2"	21,3	2	51	18	0,06
304T020	3/4"	26,9	2	57	22	0,09
304T025	1"	33,7	2	76	26	0,14
304T032	1.1/4"	42,4	2	95	33	0,23
304T040	1.1/2"	48,3	2	114	37	0,40
304T050	2"	60,3	2	127	44	0,46
304T065	2.1/2"	76,1	2	152	53	0,55
304T080	3"	88,9	2	171	60	0,80
304T100	4"	114,3	2	210	67	1,31
304T125	5"	139,7	2	248	81	1,50
304T150	6"	168,3	2	286	96	2,20
304T200	8"	219,1	2	356	120	3,40

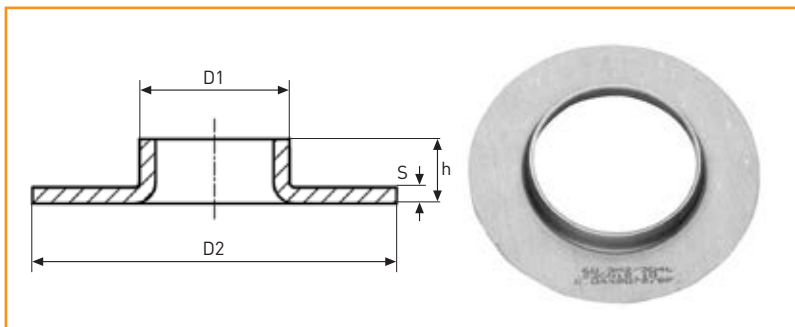


**Reducción ISO**  
Concéntrica

Acero Inoxidable 1.4404 / A-316L  
Tolerancias EN 10253-3

Código	DN	D mm	d mm	L mm	s mm	Peso kg/u.
304R015010	1/2"	21,3	17,2	12	2	0,01
304R020010	3/4"	26,9	17,2	29	2	0,03
304R020015	3/4"	26,9	21,3	17	2	0,05
304R025015	1"	33,7	21,3	37	2	0,08
304R025020	1"	33,7	26,9	51	2	0,07
304R032015	1.1/4"	42,4	21,3	63	2	0,08
304R032020	1.1/4"	42,4	26,9	46	2	0,13
304R032025	1.1/4"	42,4	33,7	26	2	0,10
304R040015	1.1/2"	48,3	21,3	81	2	0,11
304R040020	1.1/2"	48,3	26,9	64	2	0,12
304R040025	1.1/2"	48,3	33,7	44	2	0,16
304R040032	1.1/2"	48,3	42,4	18	2	0,11
304R050015	2"	60,3	21,3	117	2	0,20
304R050020	2"	60,3	26,9	100	2	0,35
304R050025	2"	60,3	33,7	80	2	0,33
304R050032	2"	60,3	42,4	76	2	0,26
304R050040	2"	60,3	48,3	36	2	0,21
304R065025	2.1/2"	76,1	33,7	127	2	0,32
304R065032	2.1/2"	76,1	42,4	101	2	0,29
304R065040	2.1/2"	76,1	48,3	83	2	0,45
304R065050	2.1/2"	76,1	60,3	89	2	0,34
304R080032	3"	88,9	42,4	139	2	0,70
304R080040	3"	88,9	48,3	122	2	0,75
304R080050	3"	88,9	60,3	86	2	0,59
304R080065	3"	88,9	76,1	38	2	0,39
304R100040	4"	114,3	48,3	198	2	0,45
304R100050	4"	114,3	60,3	162	2	1,46
304R100065	4"	114,3	76,1	115	2	1,17
304R100080	4"	114,3	88,9	76	2	0,92
304R125050	5"	139,7	60,3	238	2	0,66
304R125080	5"	139,7	88,9	152	2	2,10
304R125100	5"	139,7	114,3	76	2	2,63
304R150080	6"	168,3	88,9	238	2	3,59
304R150100	6"	168,3	114,3	162	2	1,35
304R150125	6"	168,3	139,7	86	2	5,32
304R200100	8"	219,1	114,3	315	2	1,35
304R200125	8"	219,1	139,7	238	2	5,32
304R200150	8"	219,1	168,3	152	2	4,10

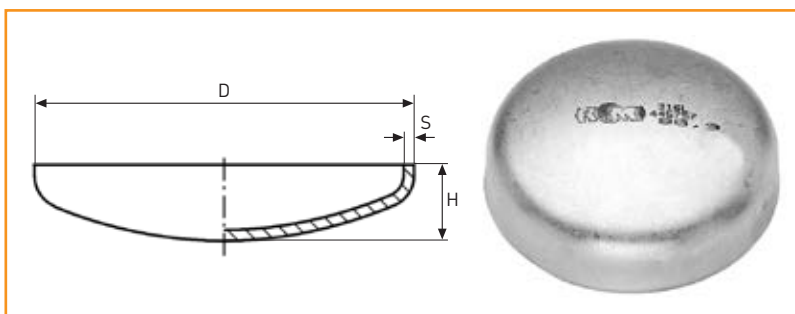




## Valona ISO

Acero Inoxidable 1.4404 / A-316L

Código	DN	D1 mm	s mm	D2 mm	h mm	Peso kg/u.
304V015	1/2"	21,3	2	43	6	0,024
304V020	3/4"	26,9	2	58	8	0,039
304V025	1"	33,7	2	68	9	0,053
304V032	1.1/4"	42,4	2	78	10	0,068
304V040	1.1/2"	48,3	2	88	10	0,083
304V050	2"	60,3	2	102	12	0,109
304V065	2.1/2"	76,1	2	122	12	0,145
304V080	3"	88,9	2	139	12	0,190
304V100	4"	114,3	2	158	16	0,210
304V125	5"	139,7	2	185	16	0,280
304V150	6"	168,3	2	212	17	0,320
304V200	8"	219,1	2	270	18	0,470
304V250	10"	273,0	2	323	18	0,560
304V300	12"	323,9	2	372	19	0,640



## Cap ISO

Acero Inoxidable 1.4404 / A-316L  
Tolerancias EN 10253-3

Código	DN	D mm	s mm	H mm	Peso kg/u.
304F015	1/2"	21,3	2	13	0,015
304F020	3/4"	26,9	2	16	0,014
304F025	1"	33,7	2	13	0,025
304F032	1.1/4"	42,4	2	17	0,042
304F040	1.1/2"	48,3	2	20	0,058
304F050	2"	60,3	2	19	0,078
304F065	2.1/2"	76,1	2	26	0,131
304F080	3"	88,9	2	29	0,175
304F100	4"	114,3	2	28	0,243
304F125	5"	139,7	2	35	0,350
304F150	6"	168,3	2	49	0,513
304F200	8"	219,1	2	54	0,862

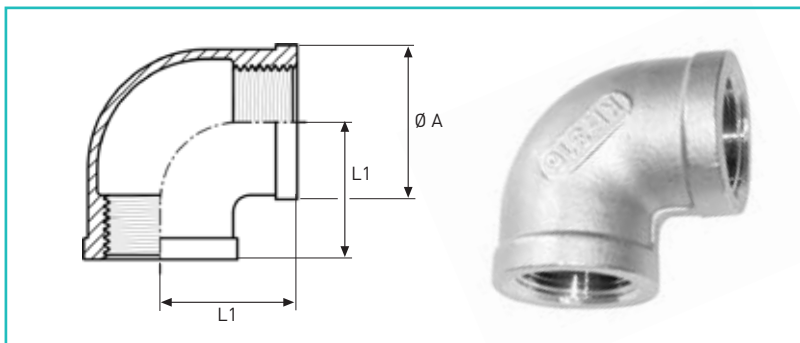
Las Norma EN 10226, describe los dos sistemas de uniones roscadas que se utilizan normalmente en Europa y en el mundo.

El sistema utilizado por INOXPRES se detalla en la primera parte de la norma, dónde las roscas exteriores son cónicas y las interiores cilíndricas.

Los componentes que tengan roscas fabricadas con las dimensiones y tolerancias dadas en la norma, se pueden montar para proporcionar uniones estancas, seguras y eficientes, siempre que se utilicen técnicas de montaje adecuadas.

### TIPOS DE ROSCAS

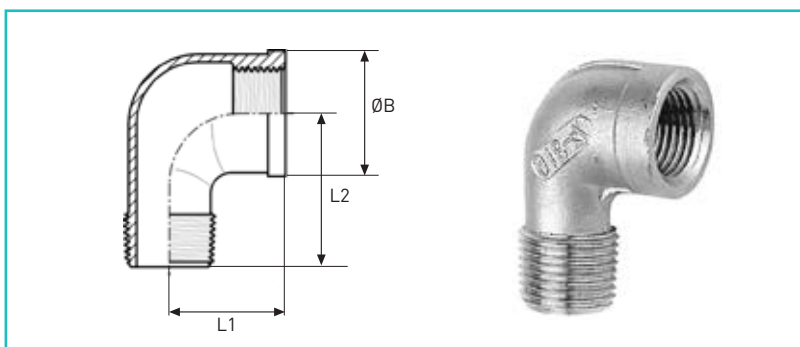
ROSCAS BSP	
<p>The diagram illustrates four types of BSP connections. On the left, a blue metric pipe is shown with a male BSP cylindrical thread (rosca macho BSP cilíndrica) and a female BSP cylindrical thread (rosca hembra BSP cilíndrica). On the right, a red metric pipe is shown with a male BSP conical thread (rosca macho BSP cónica) and two female BSP conical threads (rosca hembra BSP cónica [JIS]).</p>	<p><b>roscas BSP (British Standard Pipe)</b> Estas roscas con perfil "Gas" pueden ser de dos tipos:</p> <ul style="list-style-type: none"> <li>• cilíndricas: se montan en el mismo roscado cilíndrico. La estanqueidad queda asegurada por una junta tórica incorporada (o por una arandela).</li> <li>• cónicas: se montan en el mismo roscado cilíndrico o cónico. La estanqueidad queda asegurada por un precoating en la rosca.</li> </ul> <p><b>descripción de las roscas</b></p> <ul style="list-style-type: none"> <li>• <b>BSP cilíndrica:</b> G seguido de la descripción, según norma ISO 228-1 Ejemplo: rosca 1/8 BSP cilíndrica - G1/8</li> <li>• <b>BSP cónica:</b> R seguido de la descripción, según norma ISO 7-1 Ejemplo: rosca 1/8 BSP cónica - R1/8</li> <li>• <b>Roscas hembras:</b> BSP cilíndrica: G seguido de la descripción BSP cónica: Rc seguido de la descripción</li> </ul>
ROSCAS NPT - ROSCAS MÉTRICAS	
<p>The diagram illustrates two types of connections. On the left, a yellow metric pipe is shown with a male NPT conical thread (rosca macho NPT cónica) and a female NPT conical thread (rosca hembra NPT cónica). On the right, a green metric pipe is shown with a male metric cylindrical thread (rosca macho métrica cilíndrica) and a female metric cylindrical thread (rosca hembra métrica cilíndrica).</p>	<p><b>roscas métricas</b> Estas roscas con perfil ISO son del tipo cilíndrico: Se montan en el mismo roscado cilíndrico. La estanqueidad queda asegurada por una junta tórica incorporada (o por una arandela).</p> <p><b>descripción de las roscas</b></p> <ul style="list-style-type: none"> <li>• M seguido de los valores del diámetro y del paso en milímetros, separados por el signo de multiplicar, según norma ISO 68-1 e ISO 965-1 Ejemplo: M7x1</li> </ul> <p><b>roscas NPT (National Pipe Thread)</b> Se refiere a un estándar americano, de tipo cónico. Se montan en el mismo roscado cónico. La estanqueidad queda asegurada por un precoating en la rosca.</p>



**Codo 90° H-H  
FIG 90**

Acero Inoxidable 1.4408 / A-316  
150 PSI

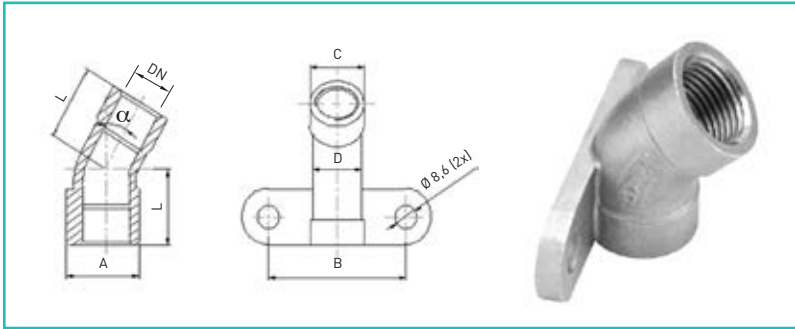
Código	DN	Ø A mm	L1 mm	Bolsa unidades	Peso kg/u.
504F090006	1/8"	17,0	19,0	10	0,04
504F090008	1/4"	21,3	21,0	10	0,06
504F090010	3/8"	23,5	21,3	10	0,07
504F090015	1/2"	29,0	27,0	10	0,10
504F090020	3/4"	36,0	33,0	10	0,16
504F090025	1"	43,0	38,0	10	0,26
504F090032	1.1/4"	52,0	45,0	5	0,40
504F090040	1.1/2"	58,5	50,0	5	0,50
504F090050	2"	71,5	57,0	5	0,74
504F090065	2.1/2"	87,0	69,7	2	1,36
504F090080	3"	99,5	77,0	1	1,48
504F090100	4"	126,0	98,2	1	2,76



**Codo 90° M-H  
FIG 92**

Acero Inoxidable 1.4408 / A-316  
150 PSI

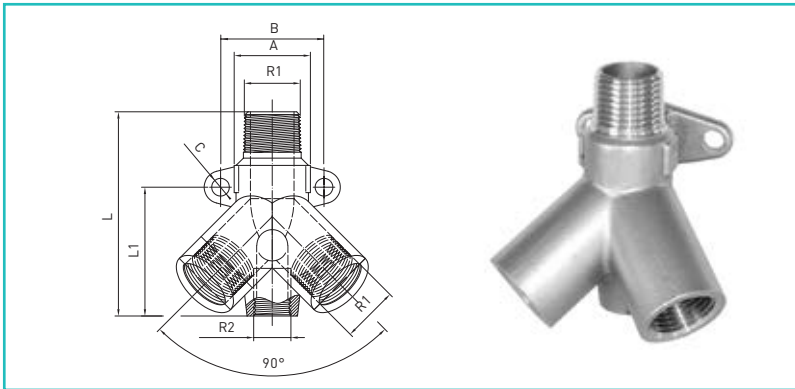
Código	DN	ØB mm	L1 mm	L2 mm	Bolsa unidades	Peso kg/u.
504F092006	1/8"	17,0	19,0	25,0	10	0,03
504F092008	1/4"	21,0	21,0	28,3	10	0,07
504F092010	3/8"	25,0	25,0	32,0	10	0,08
504F092015	1/2"	29,0	28,0	42,0	10	0,10
504F092020	3/4"	35,0	33,0	50,5	10	0,17
504F092025	1"	43,0	38,0	52,0	10	0,22
504F092032	1.1/4"	52,0	45,0	60,0	5	0,38
504F092040	1.1/2"	58,8	50,0	65,0	5	0,49
504F092050	2"	71,7	58,0	74,0	5	0,78
504F092065	2.1/2"	86,2	69,0	101,0	4	1,25
504F092080	3"	100,0	77,0	114,5	1	1,85
504F092100	4"	126,5	97,0	146,5	1	3,11



**Codo placa  
FIG 91**

Acero Inoxidable 1.4408 / A-316  
150 PSI

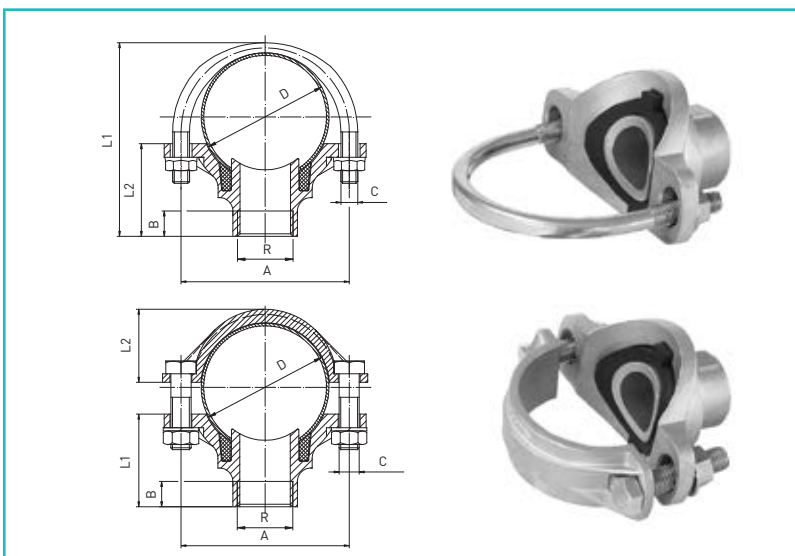
Código	DN	α mm	A mm	B mm	C mm	D mm	L mm	Bolsa unidades	Peso kg/u.
504F9145015	1/2"	45°	28,5	55,0	27,0	25,0	22,8	5	0,146
504F9190015	1/2"	90°	28,5	55,0	27,0	25,0	27,7	5	0,162



**Derivación "Y"  
aire comprimido**

Acero Inoxidable 1.4408 / A-316

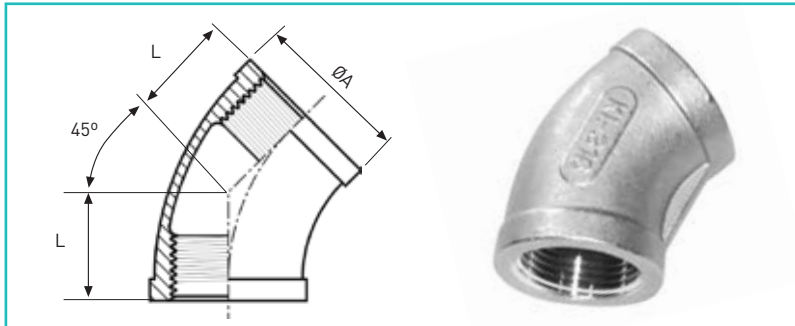
Código	R1 bsp	R2 bsp	A mm	B mm	C mm	L mm	L1 mm	Bolsa unidades	Peso kg/u.
20DA015	1/2"	1/4"	28,0	38,0	6,5	75,0	47,5	1	0,30



**Adaptador picaje roscado  
Con abarcón o con abrazadera**

Acero Inoxidable 1.4408 / A-316  
Junta EPDM  
Tipos de fijación:  
- Opción abarcón  
- Opción tapa abrazadera

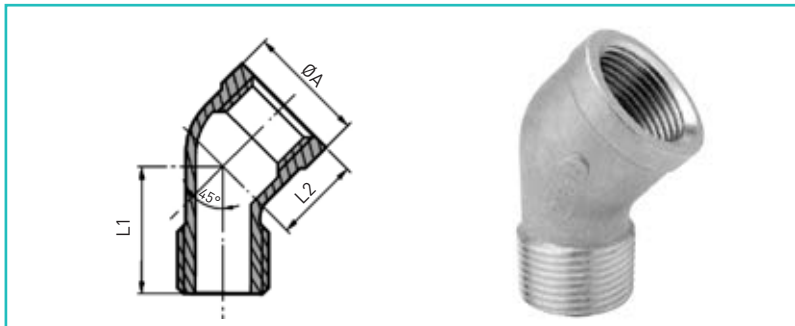
Código	∅ Tubo mm	R bsp	A mm	B mm	C	D mm	L1 mm	L2 mm	Bolsa unidades	Peso kg/u.
20AHA076025	76,1	1"	100	15	M10	76	115	57,5	1	0,61
20AHT076025	76,1	1"	100	15	M12	76	55	43,5	1	0,72



**Codo 45° H-H  
FIG 120**

Acero Inoxidable 1.4408 / A-316  
150 PSI

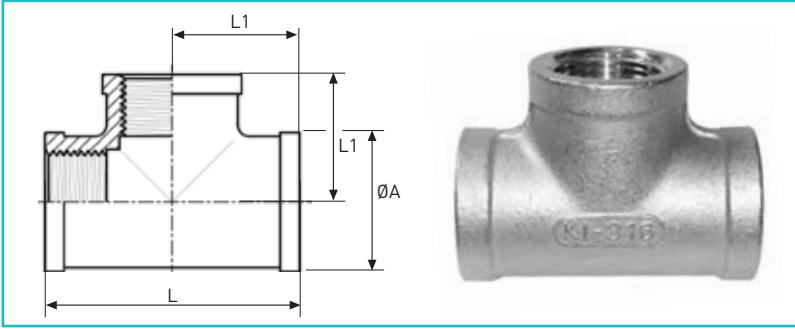
Código	DN	ØA mm	L mm	Bolsa unidades	Peso kg/u.
504F120006	1/8"	18,0	18,0	10	0,04
504F120008	1/4"	21,0	17,0	10	0,05
504F120010	3/8"	25,0	20,0	10	0,08
504F120015	1/2"	29,5	22,0	10	0,10
504F120020	3/4"	35,6	25,0	10	0,15
504F120025	1"	43,0	28,0	10	0,22
504F120032	1.1/4"	52,4	33,0	5	0,34
504F120040	1.1/2"	58,0	36,0	5	0,42
504F120050	2"	72,0	43,0	5	0,62
504F120065	2.1/2"	87,0	49,0	2	1,13
504F120080	3"	100,0	55,0	2	1,25
504F120100	4"	125,5	64,0	1	2,10



**Codo 45° M-H  
FIG 122**

Acero Inoxidable 1.4408 / A-316  
150 PSI

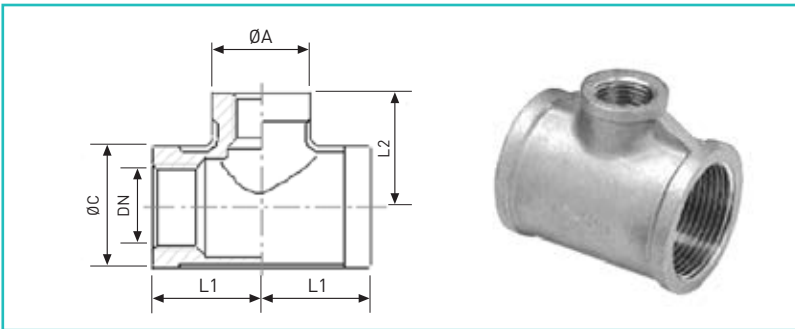
Código	DN	ØA mm	L1 mm	L2 mm	Bolsa unidades	Peso kg/u.
504F122006	1/8"	17,0	21,0	16,0	10	0,03
504F122008	1/4"	21,0	23,3	17,0	10	0,04
504F122010	3/8"	25,0	27,0	19,0	10	0,06
504F122015	1/2"	29,0	31,0	21,0	10	0,09
504F122020	3/4"	35,0	36,5	25,0	10	0,14
504F122025	1"	43,0	42,0	29,0	10	0,23
504F122032	1.1/4"	52,0	49,0	34,0	5	0,36
504F122040	1.1/2"	58,0	51,0	37,0	5	0,42
504F122050	2"	71,0	59,0	42,0	5	0,71
504F122065	2.1/2"	88,0	71,0	49,0	2	1,21
504F122080	3"	101,0	79,0	54,0	2	1,67
504F122100	4"	129,0	96,0	65,0	1	2,86



Te Igual  
FIG 130

Acero Inoxidable 1.4408 / A-316  
150 PSI

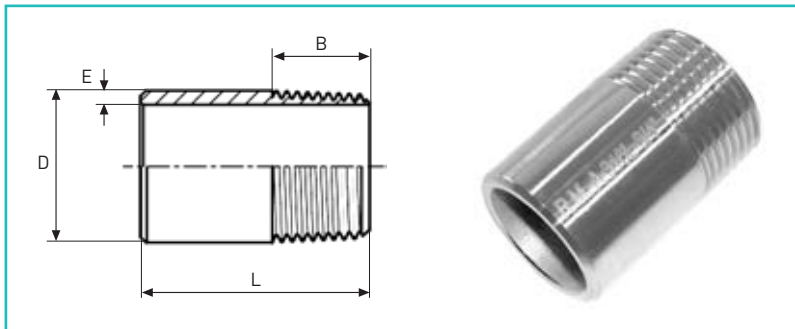
Código	DN	ØA mm	L1 mm	L mm	Bolsa unidades	Peso kg/u.
504F130006	1/8"	17,0	19,0	36	10	0,05
504F130008	1/4"	21,3	21,0	42	10	0,08
504F130010	3/8"	23,5	23,6	48	10	0,10
504F130015	1/2"	30,0	28,0	57	10	0,15
504F130020	3/4"	35,0	33,0	66	10	0,22
504F130025	1"	43,0	38,0	76	10	0,36
504F130032	1.1/4"	52,0	45,0	91	5	0,57
504F130040	1.1/2"	58,5	50,0	98	5	0,67
504F130050	2"	71,5	58,0	114	5	1,05
504F130065	2.1/2"	87,0	70,0	135	2	1,75
504F130080	3"	100,0	78,5	154	2	1,95
504F130100	4"	125,0	97,0	196	1	3,22



Te reducida  
FIG 132

Acero Inoxidable 1.4408 / A-316  
150 PSI

Código	DN	ØA mm	ØC mm	L1 mm	L2 mm	Bolsa unidades	Peso kg/u.
504F132008006	1/4 x 1/8"	17,0	21,0	18,0	19,0	10	0,06
504F132010008	3/8 x 1/4"	21,0	23,0	20,0	22,0	10	0,07
504F132015010	1/2 x 3/8"	23,5	29,0	26,0	25,0	10	0,12
504F132020015	3/4 x 1/2"	30,0	37,0	30,0	32,0	10	0,23
504F132025015	1" x 1/2"	30,5	44,0	32,0	33,4	10	0,31
504F132025020	1" x 3/4"	35,8	44,0	35,0	35,0	10	0,32
504F132032015	1.1/4" x 1/2"	28,8	51,4	34,0	38,0	5	0,33
504F132032020	1.1/4" x 3/4"	35,8	51,4	38,0	40,0	5	0,34
504F132032025	1.1/4" x 1"	43,3	51,4	40,0	42,0	5	0,43
504F132040015	1.1/2" x 1/2"	28,8	57,9	35,0	42,0	5	0,42
504F132040020	1.1/2" x 3/4"	35,8	57,9	38,0	43,0	5	0,47
504F132040025	1.1/2" x 1"	43,3	57,9	41,0	45,0	5	0,52
504F132040032	1.1/2" x 1.1/4"	51,4	57,9	45,0	48,0	5	0,58
504F132050015	2" x 1/2"	28,8	71,0	38,0	48,0	5	0,59
504F132050020	2" x 3/4"	35,8	71,0	41,0	49,0	5	0,66
504F132050025	2" x 1"	43,3	71,0	44,0	51,0	5	0,74
504F132050032	2" x 1.1/4"	51,4	71,0	48,0	54,0	5	0,79
504F132050040	2" x 1.1/2"	57,9	71,0	52,0	55,0	5	0,87



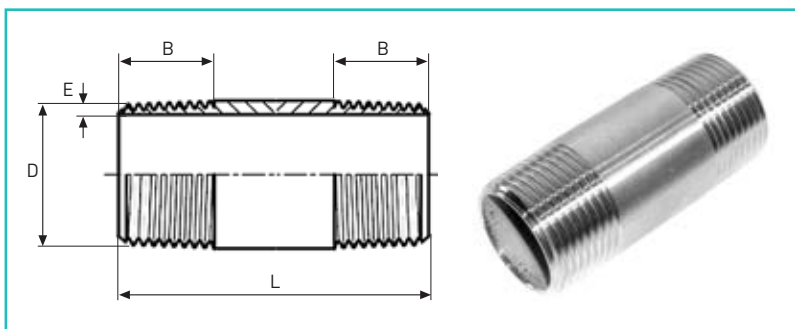
### Entronque

#### FIG 149

Tubo sin soldadura

Acero Inoxidable 1.4404 / A-316L  
Norma EN 10241

Código	DN	D mm	L mm	E mm	B mm	Bolsa unidades	Peso kg/u.
504F149006	1/8"	10,0	25	2,0	7	10	0,01
504F149008	1/4"	13,6	25	2,3	10	10	0,02
504F149010	3/8"	17,2	30	2,3	10	10	0,03
504F149015	1/2"	21,3	35	2,6	13	10	0,04
504F149020	3/4"	26,9	40	2,6	15	10	0,06
504F149025	1"	33,7	40	3,2	17	10	0,08
504F149032	1.1/4"	42,4	50	3,2	19	5	0,13
504F149040	1.1/2"	48,3	50	3,6	19	5	0,18
504F149050	2"	60,3	50	3,6	23	5	0,22
504F149065	2.1/2"	76,1	60	3,6	27	1	0,32
504F149080	3"	88,9	70	4,0	30	1	0,52
504F149100	4"	114,3	80	4,5	36	1	0,86



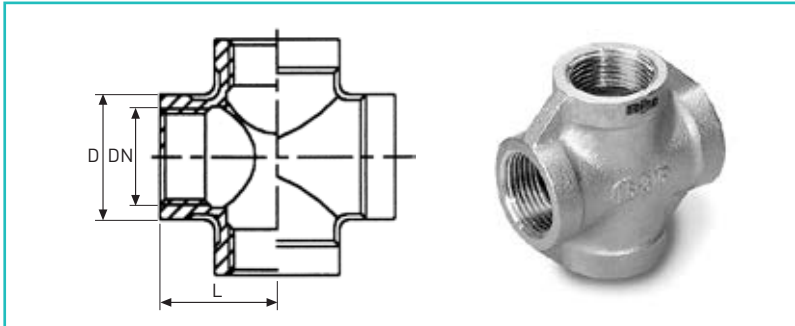
### Entronque doble

#### FIG 150

Tubo sin soldadura

Acero Inoxidable 1.4404 / A-316L

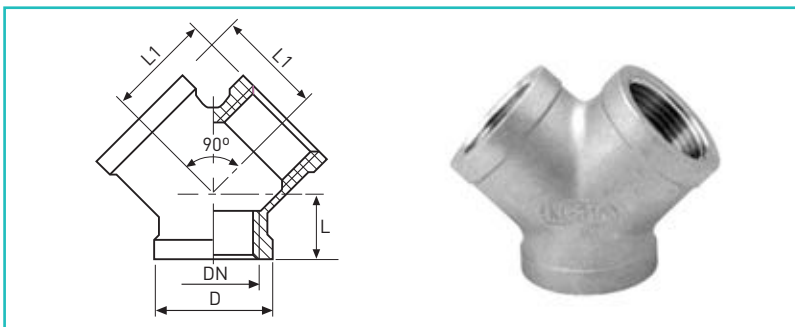
Código	DN	D mm	L mm	E mm	B mm	Bolsa unidades	Peso kg/u.
504F150008	1/4"	13,6	40	2,0	10	10	0,02
504F150010	3/8"	17,2	40	2,3	10	10	0,03
504F150015	1/2"	21,3	55	2,3	13	10	0,06
504F150020	3/4"	26,9	60	2,6	15	10	0,07
504F150025	1"	33,7	65	2,6	17	10	0,11
504F150032	1.1/4"	42,4	75	3,2	19	5	0,19
504F150040	1.1/2"	48,3	75	3,2	19	5	0,22
504F150050	2"	60,3	90	3,6	23	5	0,39
504F150065	2.1/2"	76,1	100	3,6	27	1	0,50
504F150080	3"	88,9	110	3,6	30	1	0,72
504F150100	4"	114,3	125	4,0	36	1	0,88



**Cruz hembra  
FIG 180**

Acero Inoxidable 1.4408 / A-316  
150 PSI

Código	DN	D mm	L mm	Bolsa unidades	Peso kg/u.
504F180006	1/8"	15,2	17,0	10	0,038
504F180008	1/4"	19,7	18,5	10	0,072
504F180010	3/8"	23,3	22,9	10	0,103
504F180015	1/2"	28,0	26,8	10	0,144
504F180020	3/4"	34,8	32,0	10	0,249
504F180025	1"	43,6	37,5	10	0,435
504F180032	1.1/4"	53,0	45,9	5	0,701
504F180040	1.1/2"	58,0	47,6	5	0,768
504F180050	2"	71,0	58,0	5	1,258
504F180065	2.1/2"	87,0	69,0	2	1,770
504F180080	3"	99,0	77,0	1	2,031
504F180100	4"	125,0	97,0	1	3,490

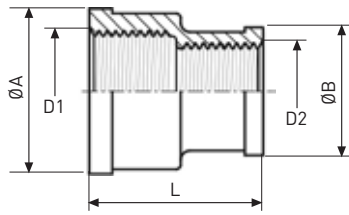


**Racor "Y"  
FIG 220**

Acero Inoxidable 1.4408 / A-316  
150 PSI

Código	DN	D mm	L mm	L1 mm	Bolsa unidades	Peso kg/u.
504F220006	1/8"	17,0	10,0	17,0	10	0,040
504F220008	1/4"	21,0	13,0	19,0	10	0,064
504F220010	3/8"	25,0	14,0	23,0	10	0,100
504F220015	1/2"	29,0	18,0	27,0	10	0,128
504F220020	3/4"	35,0	20,0	32,0	10	0,193
504F220025	1"	43,0	23,0	38,0	10	0,323
504F220032	1.1/4"	52,0	28,0	46,0	5	0,485
504F220040	1.1/2"	58,0	30,0	48,0	5	0,565
504F220050	2"	71,0	34,0	57,0	5	0,890

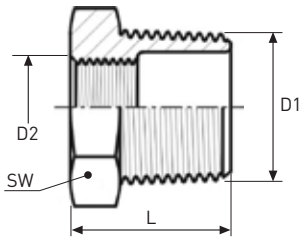




### Manguito reducción FIG 240

Acero Inoxidable 1.4408 / A-316  
150 PSI

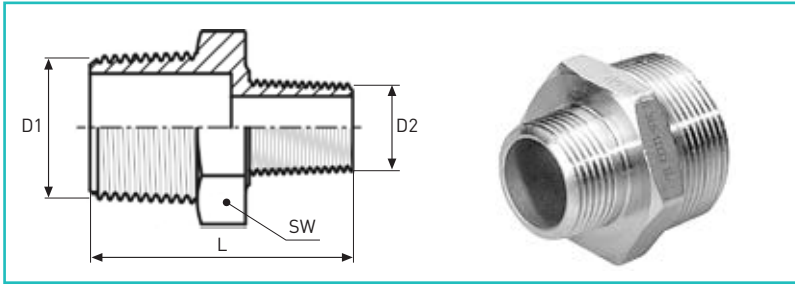
Código	D1	D2	ØA mm	ØB mm	L mm	Bolsa unidades	Peso kg/u.
504F240008006	1/4"	1/8"	21,5	19,0	26,0	10	0,03
504F240010008	3/8"	1/4"	26,0	21,5	29,0	10	0,05
504F240015010	1/2"	3/8"	29,0	22,4	34,0	10	0,07
504F240020015	3/4"	1/2"	37,0	28,1	37,0	10	0,12
504F240025015	1"	1/2"	43,0	29,4	42,0	10	0,15
504F240025020	1"	3/4"	43,0	32,0	42,0	10	0,15
504F240032025	1.1/4"	1"	52,0	39,0	52,0	5	0,23
504F240040025	1.1/2"	1"	59,0	43,5	53,0	5	0,29
504F240040032	1.1/2"	1.1/4"	59,0	50,0	53,0	5	0,30
504F240050025	2"	1"	72,0	43,0	56,0	5	0,46
504F240050040	2"	1.1/2"	72,0	56,7	57,0	5	0,45



### Tuerca reducción FIG 241

Acero Inoxidable 1.4408 / A-316  
150 PSI

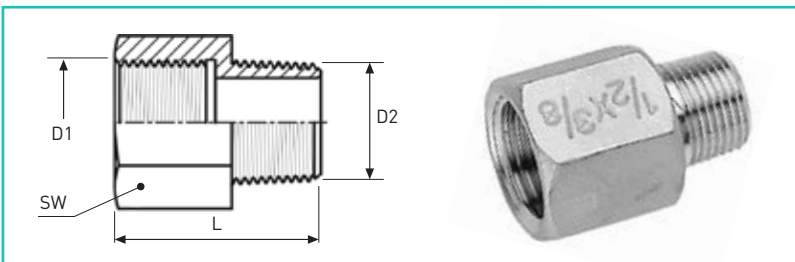
Código	D1	D2	L mm	SW mm	Bolsa unidades	Peso kg/u.
504F241008006	1/4"	1/8"	15,2	16,0	10	0,01
504F241010006	3/8"	1/8"	16,5	18,0	10	0,02
504F241010008	3/8"	1/4"	16,5	18,0	10	0,01
504F241015008	1/2"	1/4"	21,0	26,0	10	0,04
504F241015010	1/2"	3/8"	21,0	26,0	10	0,03
504F241020008	3/4"	1/4"	24,0	30,0	10	0,07
504F241020010	3/4"	3/8"	24,0	30,0	10	0,06
504F241020015	3/4"	1/2"	24,0	30,0	10	0,05
504F241025015	1"	1/2"	27,0	35,0	10	0,10
504F241025020	1"	3/4"	27,0	35,0	10	0,08
504F241032015	1.1/4"	1/2"	30,0	45,0	5	0,19
504F241032020	1.1/4"	3/4"	30,0	45,0	5	0,17
504F241032025	1.1/4"	1"	30,0	45,0	5	0,13
504F241040015	1.1/2"	1/2"	38,0	52,0	5	0,31
504F241040020	1.1/2"	3/4"	38,0	52,0	5	0,31
504F241040025	1.1/2"	1"	38,0	52,0	5	0,27
504F241040032	1.1/2"	1.1/4"	38,0	52,0	5	0,20
504F241050025	2"	1"	36,0	63,0	5	0,35
504F241050032	2"	1.1/4"	36,0	63,0	5	0,36
504F241050040	2"	1.1/2"	36,0	63,0	5	0,30
504F241065040	2.1/2"	1.1/2"	45,0	81,0	5	0,65
504F241065050	2.1/2"	2"	45,0	81,0	5	0,55
504F241080050	3"	2"	47,0	95,0	2	1,03
504F241080065	3"	2.1/2"	47,0	95,0	2	0,84
504F241100050	4"	2"	52,0	120,0	2	1,99
504F241100065	4"	2.1/2"	52,0	120,0	2	1,63
504F241100080	4"	3"	52,0	120,0	2	1,49



**Machón reducido  
FIG 245**

Acero Inoxidable 1.4408 / A-316  
150 PSI

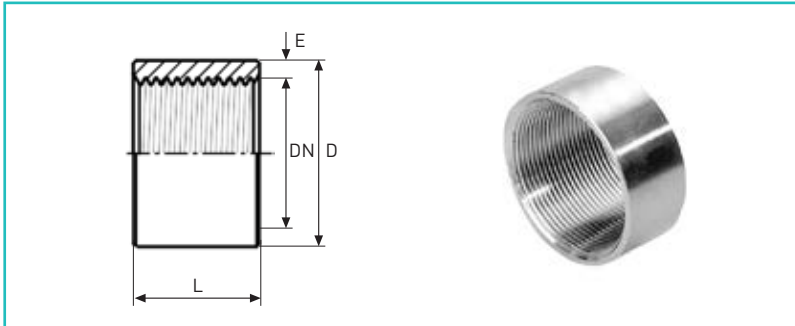
Código	D1	D2	L mm	SW mm	Bolsa unidades	Peso kg/u.
504F245008006	1/4"	1/8"	34,0	18,0	10	0,03
504F245010006	3/8"	1/8"	35,0	21,0	10	0,04
504F245010008	3/8"	1/4"	35,5	21,0	10	0,05
504F245015008	1/2"	1/4"	34,0	26,0	10	0,05
504F245015010	1/2"	3/8"	41,0	26,0	10	0,07
504F245020010	3/4"	3/8"	37,0	30,0	10	0,08
504F245020015	3/4"	1/2"	45,0	30,0	10	0,10
504F245025015	1"	1/2"	44,2	35,0	10	0,12
504F245025020	1"	3/4"	50,0	37,0	10	0,15
504F245032015	1.1/4"	1/2"	48,0	46,0	5	0,21
504F245032020	1.1/4"	3/4"	52,0	46,0	5	0,21
504F245032025	1.1/4"	1"	54,0	46,0	5	0,22
504F245040020	1.1/2"	3/4"	53,0	50,0	5	0,25
504F245040025	1.1/2"	1"	53,0	50,0	5	0,27
504F245040032	1.1/2"	1.1/4"	59,0	51,5	5	0,31
504F245050025	2"	1"	57,0	63,0	5	0,34
504F245050032	2"	1.1/4"	58,0	63,0	5	0,37
504F245050040	2"	1.1/2"	65,4	64,0	5	0,43
504F245065040	2.1/2"	1.1/2"	66,0	80,0	2	0,74
504F245065050	2.1/2"	2"	77,0	76,3	5	0,93
504F245080050	3"	2"	74,0	95,0	2	1,03
504F245080065	3"	2.1/2"	84,0	92,5	2	1,36
504F245100050	4"	2"	82,0	125,0	2	1,75
504F245100065	4"	2.1/2"	82,0	125,0	2	1,75
504F245100080	4"	3"	94,0	117,4	2	2,20



**Manguito H-M  
FIG 246**

Acero Inoxidable 1.4408 / A-316  
150 PSI

Código	D1	D2	L mm	SW mm	Bolsa unidades	Peso kg/u.
504F246008006	1/4"	1/8"	26,0	15,0	10	0,02
504F246010008	3/8"	1/4"	28,5	17,0	10	0,04
504F246010010	3/8"	3/8"	31,0	21,0	10	0,04
504F246015010	1/2"	3/8"	37,5	26,0	10	0,06
504F246015015	1/2"	1/2"	41,0	32,0	10	0,07
504F246020015	3/4"	1/2"	46,0	38,0	10	0,10
504F246020020	3/4"	3/4"	49,0	50,0	10	0,10
504F246025020	1"	3/4"	51,0	54,0	10	0,13
504F246025025	1"	1"	57,0	68,0	10	0,14

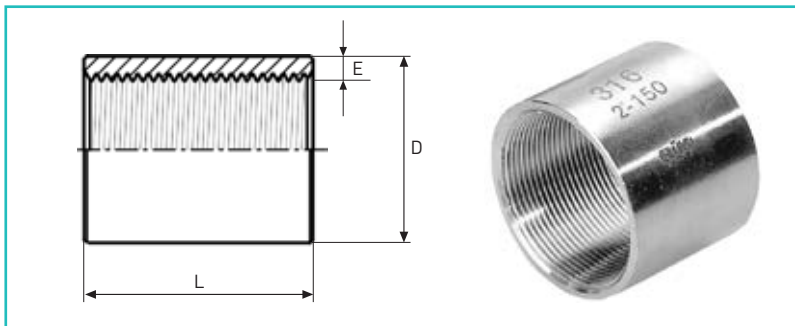


**Medio manguito H-H  
FIG 269**

Tubo sin soldadura

Acero Inoxidable 1.4404 / A-316L

Código	DN	D mm	L mm	E mm	Bolsa unidades	Peso kg/u.
504F269006	1/8"	15	8	2,35	10	0,007
504F269008	1/4"	18,5	11	2,40	10	0,012
504F269010	3/8"	21,3	12	2,05	10	0,014
504F269015	1/2"	26,6	15	2,65	10	0,026
504F269020	3/4"	31,8	17	2,55	10	0,036
504F269025	1"	39,5	20	3,05	10	0,064
504F269032	1.1/4"	48,3	22	3,05	5	0,088
504F269040	1.1/2"	54,5	22	3,10	5	0,105
504F269050	2"	66,2	26	2,95	5	0,164
504F269065	2.1/2"	82	30	4,50	1	0,245
504F269080	3"	95	34	3,05	1	0,312
504F269100	4"	121,4	40	3,55	1	0,630

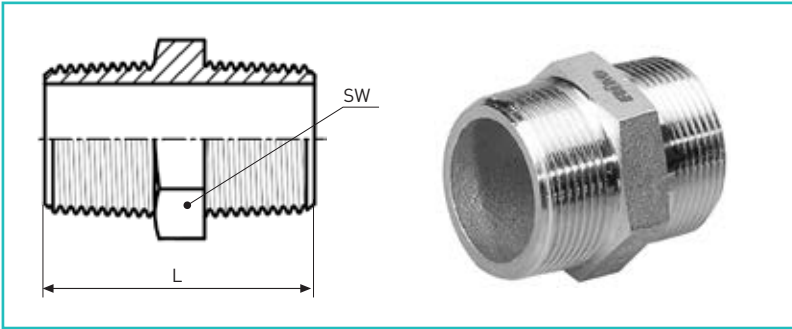


**Manguito H-H  
FIG 270**

Tubo sin soldadura

Acero Inoxidable 1.4404 / A-316L

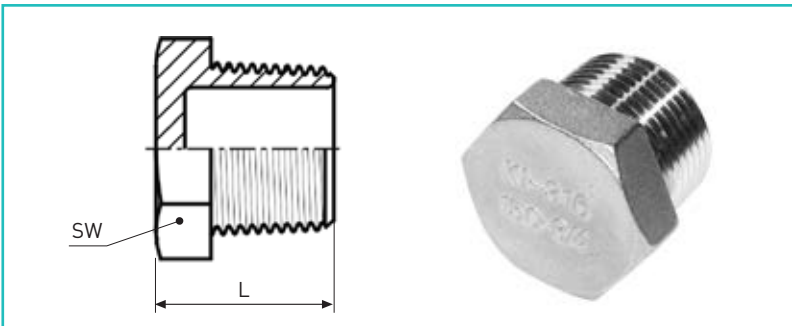
Código	DN	L mm	E mm	D mm	Bolsa unidades	Peso kg/u.
504F270006	1/8"	17	3,0	15,0	10	0,02
504F270008	1/4"	25	3,4	18,5	10	0,03
504F270010	3/8"	26	3,1	21,3	10	0,04
504F270015	1/2"	34	4,0	26,6	10	0,06
504F270020	3/4"	36	4,0	31,8	10	0,08
504F270025	1"	43	4,7	39,5	10	0,14
504F270032	1.1/4"	48	4,8	48,3	5	0,23
504F270040	1.1/2"	48	4,6	54,5	5	0,27
504F270050	2"	56	4,8	66,2	5	0,46
504F270065	2.1/2"	65	4,8	82,0	1	0,81
504F270080	3"	71	4,8	95,0	1	1,44
504F270100	4"	83	5,0	121,4	1	2,17



**Machón  
FIG 280**

Acero Inoxidable 1.4408 / A-316  
150 PSI

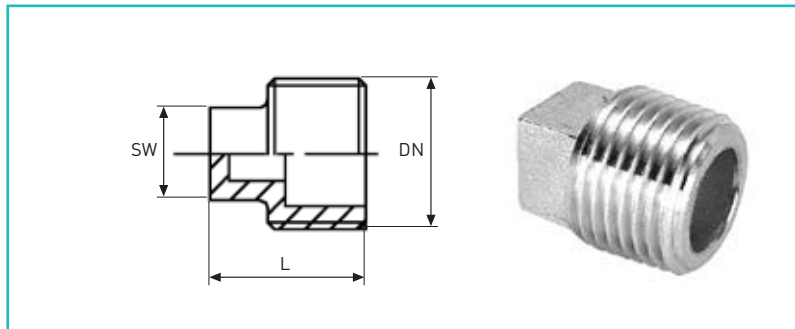
Código	DN	L mm	SW mm	Bolsa unidades	Peso kg/u.
504F280006	1/8"	26,0	12,0	10	0,01
504F280008	1/4"	27,8	16,0	10	0,02
504F280010	3/8"	28,0	19,0	10	0,03
504F280015	1/2"	34,0	21,6	10	0,05
504F280020	3/4"	40,0	30,0	10	0,08
504F280025	1"	46,0	36,0	10	0,12
504F280032	1.1/4"	52,5	46,0	5	0,23
504F280040	1.1/2"	54,0	50,0	5	0,26
504F280050	2"	62,0	64,5	5	0,40
504F280065	2.1/2"	70,0	79,5	2	0,72
504F280080	3"	78,4	90,0	2	0,88
504F280100	4"	94,0	120,0	1	1,87



**Tapón macho  
FIG 290**

Acero Inoxidable 1.4408 / A-316  
150 PSI

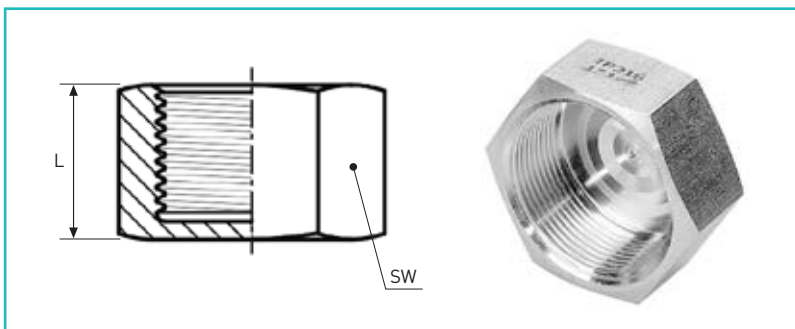
Código	DN	L mm	SW mm	Bolsa unidades	Peso kg/u.
504F290006	1/8"	17,0	12,0	10	0,02
504F290008	1/4"	17,5	16,0	10	0,03
504F290010	3/8"	18,0	20,0	10	0,04
504F290015	1/2"	25,0	24,0	10	0,05
504F290020	3/4"	26,0	30,0	10	0,07
504F290025	1"	29,0	38,0	10	0,12
504F290032	1.1/4"	35,0	46,0	5	0,21
504F290040	1.1/2"	38,0	52,0	5	0,30
504F290050	2"	39,0	65,0	5	0,44
504F290065	2.1/2"	44,0	81,0	2	0,71
504F290080	3"	54,0	94,0	2	1,11
504F290100	4"	55,0	119,0	1	1,98



### Tapón macho cuadrado FIG 291

Acero Inoxidable 1.4408 / A-316  
150 PSI

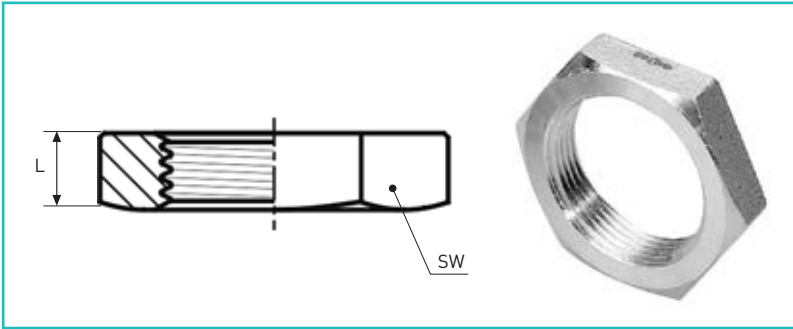
Código	DN	L mm	SW mm	Bolsa unidades	Peso kg/u.
504F291006	1/8"	16,5	6 x 6	10	0,01
504F291008	1/4"	20,0	9 x 9	10	0,02
504F291010	3/8"	23,0	11 x 11	10	0,03
504F291015	1/2"	25,0	13 x 13	10	0,04
504F291020	3/4"	27,0	16 x 16	10	0,05
504F291025	1"	32,0	20 x 20	10	0,10
504F291032	1.1/4"	35,0	24 x 24	5	0,14
504F291040	1.1/2"	36,0	25 x 25	5	0,15
504F291050	2"	38,0	32 x 32	5	0,24
504F291065	2.1/2"	48,0	42 x 42	5	0,62
504F291080	3"	52,0	46 x 46	2	0,91
504F291100	4"	62,0	58 x 58	2	1,59



### Tapón hembra FIG 300

Acero Inoxidable 1.4408 / A-316  
150 PSI

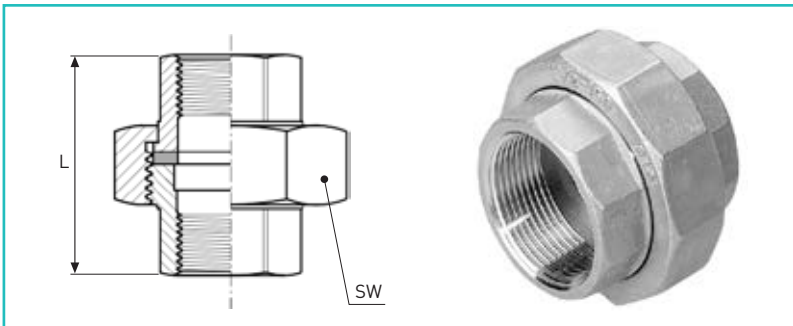
Código	DN	L mm	SW mm	Bolsa unidades	Peso kg/u.
504F300006	1/8"	14	15	10	0,02
504F300008	1/4"	18	18	10	0,03
504F300010	3/8"	17	21	10	0,04
504F300015	1/2"	21	27	10	0,06
504F300020	3/4"	24	30	10	0,07
504F300025	1"	26	38	10	0,12
504F300032	1.1/4"	28	50	5	0,23
504F300040	1.1/2"	30	55	5	0,25
504F300050	2"	33	70	5	0,49
504F300065	2.1/2"	38	91	2	1,20
504F300080	3"	40	108	2	1,77
504F300100	4"	50	133	2	2,72



**Contratuera  
FIG 312**

Acero Inoxidable 1.4408 / A-316  
150 PSI

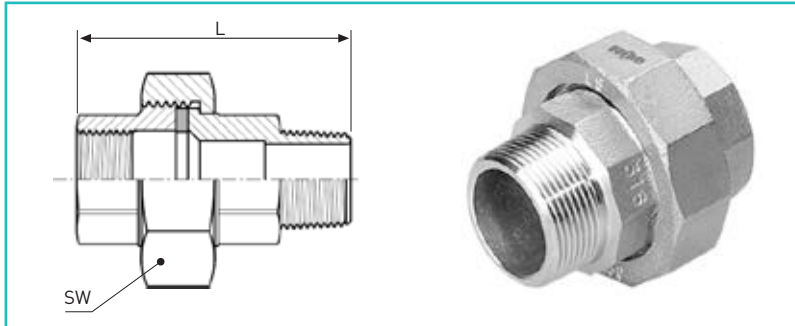
Código	DN	L mm	SW mm	Bolsa unidades	Peso kg/u.
504F312006	1/8"	6,2	14,6	10	0,01
504F312008	1/4"	7,0	23,0	10	0,02
504F312010	3/8"	8,0	26,0	10	0,03
504F312015	1/2"	10,0	31,0	10	0,04
504F312020	3/4"	11,0	37,0	10	0,06
504F312025	1"	10,0	46,0	10	0,08
504F312032	1.1/4"	11,0	55,0	5	0,11
504F312040	1.1/2"	12,0	63,0	5	0,15
504F312050	2"	13,0	76,0	5	0,22
504F312065	2.1/2"	16,0	95,0	5	0,45
504F312080	3"	19,0	105,0	5	0,58
504F312100	4"	20,0	131,0	2	0,77



**Enlace 3 piezas  
PLANA FIG 330**  
Con junta plana PTFE (teflón)

Acero Inoxidable 1.4408 / A-316  
150 PSI

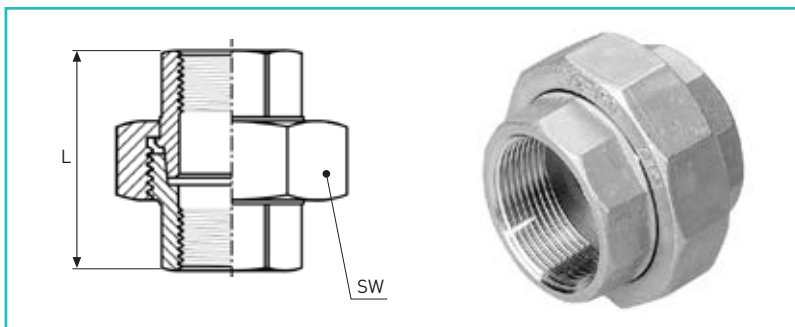
Código	DN	L mm	SW mm	Bolsa unidades	Peso kg/u.
504F330006	1/8"	40	29	10	0,06
504F330008	1/4"	42	29	10	0,10
504F330010	3/8"	45	34	10	0,12
504F330015	1/2"	48	39	10	0,20
504F330020	3/4"	52	47	10	0,27
504F330025	1"	58	58	10	0,31
504F330032	1.1/4"	65	67	5	0,72
504F330040	1.1/2"	70	77	5	0,80
504F330050	2"	78	90	5	1,19
504F330065	2.1/2"	85	110	2	1,81
504F330080	3"	95	130	2	2,60
504F330100	4"	110	157	1	4,35



**Enlace 3 piezas H-M  
PLANA FIG 331**  
Con junta plana PTFE (teflón)

Acero Inoxidable 1.4408 / A-316  
150 PSI

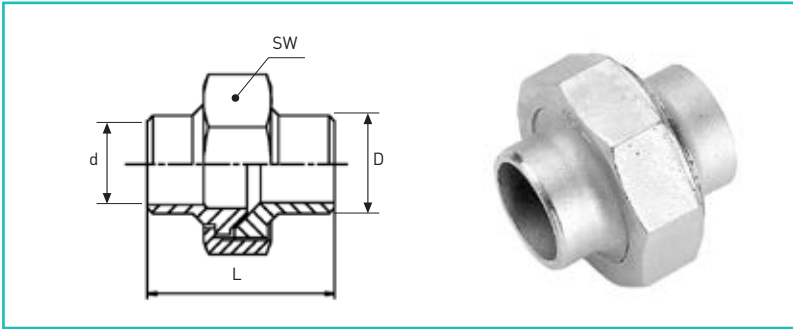
Código	DN	L mm	SW mm	Bolsa unidades	Peso kg/u.
504F331006	1/8"	40,0	25,0	10	0,06
504F331008	1/4"	50,0	30,0	10	0,10
504F331010	3/8"	50,0	35,0	10	0,13
504F331015	1/2"	58,0	42,0	10	0,23
504F331020	3/4"	67,0	47,0	10	0,31
504F331025	1"	68,3	53,0	10	0,39
504F331032	1.1/4"	83,0	71,0	5	0,84
504F331040	1.1/2"	86,3	78,0	5	0,94
504F331050	2"	94,0	92,0	5	1,45
504F331065	2.1/2"	113,0	112,0	2	2,35
504F331080	3"	127,0	126,0	2	3,43
504F331100	4"	154,5	157,0	1	5,87



**Enlace 3 piezas  
CÓNICA FIG 340**

Acero Inoxidable 1.4408 / A-316  
150 PSI

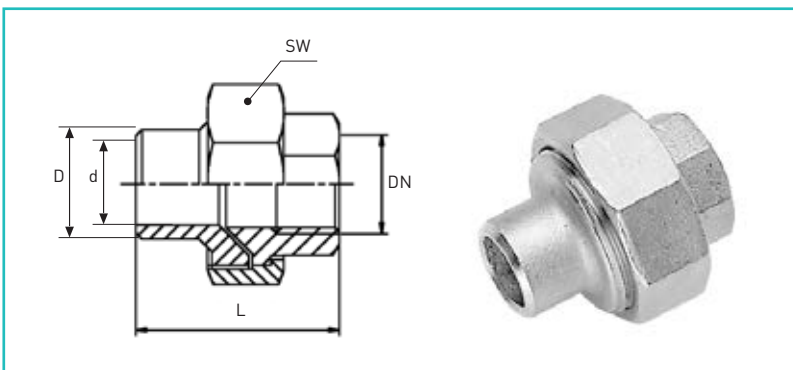
Código	DN	L mm	SW mm	Bolsa unidades	Peso kg/u.
504F340006	1/8"	29,0	25,0	10	0,05
504F340008	1/4"	37,5	30,0	10	0,10
504F340010	3/8"	38,0	35,0	10	0,12
504F340015	1/2"	42,0	42,0	10	0,21
504F340020	3/4"	49,0	47,0	10	0,27
504F340025	1"	48,0	53,0	10	0,32
504F340032	1.1/4"	59,0	71,0	5	0,72
504F340040	1.1/2"	65,0	77,0	5	0,80
504F340050	2"	69,0	92,0	5	1,19
504F340065	2.1/2"	80,0	112,0	2	2,05
504F340080	3"	88,0	126,0	2	2,59
504F340100	4"	108,0	157,0	1	4,30



**Enlace 3 piezas soldar  
CÓNICA FIG 340/BW**

Acero Inoxidable 1.4408 / A-316  
150 PSI

Código	DN	L mm	D mm	d mm	SW mm	Bolsa unidades	Peso kg/u.
504F340BW010	3/8"	38,0	17,2	12,7	35,0	10	0,11
504F340BW015	1/2"	42,0	21,3	16,7	42,0	10	0,17
504F340BW020	3/4"	50,4	26,9	21,5	47,0	10	0,23
504F340BW025	1"	48,0	33,7	26,5	53,0	10	0,33
504F340BW032	1.1/4"	59,0	42,4	35,8	71,0	5	0,64
504F340BW040	1.1/2"	64,0	48,3	42,0	78,0	5	0,67
504F340BW050	2"	69,0	60,3	53,3	92,0	5	1,04

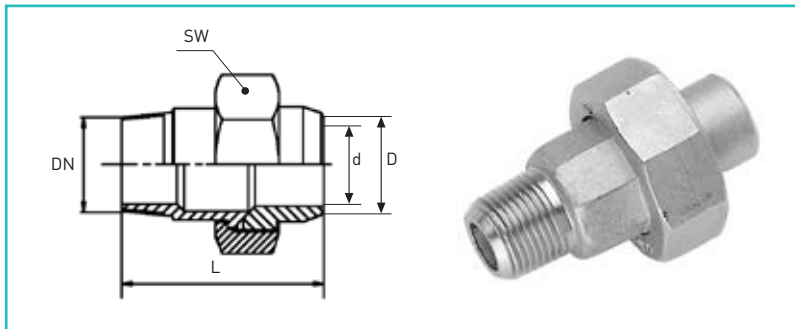


**Enlace 3 piezas H soldar  
CÓNICA FIG 340/FBW**

Acero Inoxidable 1.4408 / A-316  
150 PSI

Código	DN	L mm	D mm	d mm	SW mm	Bolsa unidades	Peso kg/u.
504F340FBW010	3/8"	38,0	17,2	12,7	35,0	10	0,11
504F340FBW015	1/2"	42,0	21,3	16,7	42,0	10	0,19
504F340FBW020	3/4"	50,4	26,9	21,5	47,0	10	0,27
504F340FBW025	1"	48,0	33,7	26,5	53,0	10	0,32
504F340FBW032	1.1/4"	59,0	42,4	35,8	71,0	5	0,67
504F340FBW040	1.1/2"	64,0	48,3	42,0	78,0	5	0,73
504F340FBW050	2"	69,0	60,3	53,3	92,0	5	1,13

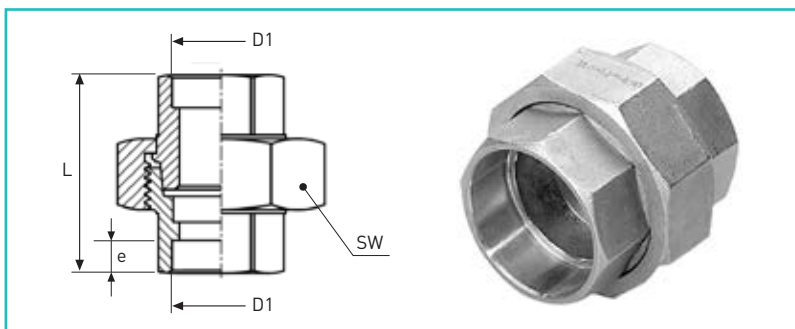




**Enlace 3 piezas M soldar  
CÓNICA FIG 340/MBW**

Acero Inoxidable 1.4408 / A-316  
150 PSI

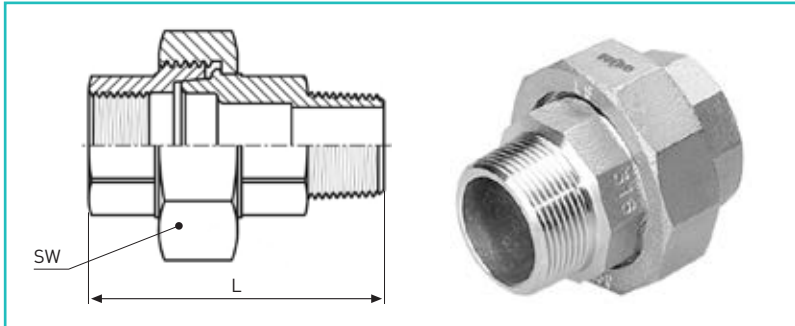
Código	DN	L mm	D mm	d mm	SW mm	Bolsa unidades	Peso kg/u.
504F340MBW010	3/8"	50,0	17,2	12,7	35,0	10	0,13
504F340MBW015	1/2"	58,4	21,3	16,7	42,0	10	0,21
504F340MBW020	3/4"	66,0	26,9	21,5	47,0	10	0,31
504F340MBW025	1"	64,4	33,7	26,5	53,0	10	0,40
504F340MBW032	1.1/4"	83,0	42,4	35,8	71,0	5	0,83
504F340MBW040	1.1/2"	86,3	48,3	42,0	78,0	5	0,93
504F340MBW050	2"	94,0	60,3	53,3	92,0	5	1,44



**Enlace 3 piezas soldar  
CÓNICA FIG 340S**

Acero Inoxidable 1.4408 / A-316  
150 PSI

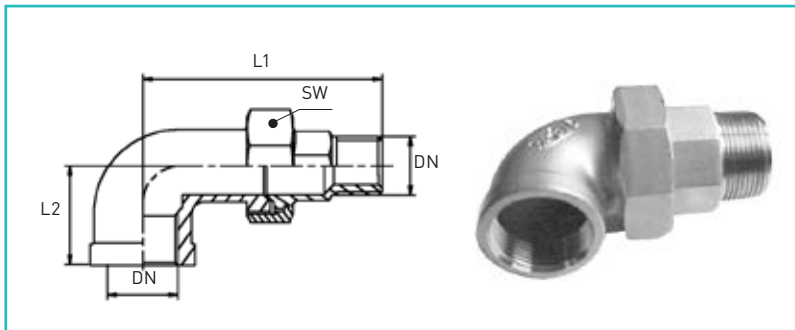
Código	DN	L mm	e mm	SW mm	D1 mm	Bolsa unidades	Peso kg/u.
504F340S006	1/8"	29,0	7,0	25,0	11,0	10	0,10
504F340S008	1/4"	37,5	7,0	30,0	14,4	10	0,10
504F340S010	3/8"	38,0	8,5	35,0	17,8	10	0,13
504F340S015	1/2"	42,0	8,5	42,0	22,0	10	0,20
504F340S020	3/4"	50,4	9,5	47,0	27,4	10	0,26
504F340S025	1"	48,0	11,5	53,0	34,1	10	0,41
504F340S032	1.1/4"	59,0	12,5	71,0	42,9	5	0,61
504F340S040	1.1/2"	65,0	12,5	78,0	48,9	5	0,77
504F340S050	2"	69,0	14,5	92,0	61,4	5	1,18
504F340S065	2.1/2"	80,0	14,5	112,0	74,1	2	1,77
504F340S080	3"	88,0	14,5	127,0	90,1	2	2,51
504F340S100	4"	108,0	15,0	157,0	115,7	1	4,07



**Enlace 3 piezas H-M  
CÓNICA FIG 341**

Acero Inoxidable 1.4408 / A-316  
150 PSI

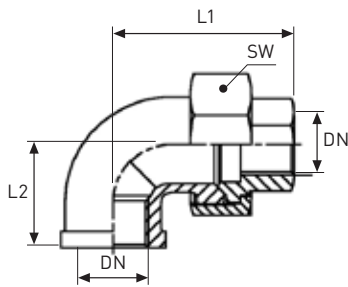
Código	DN	L mm	SW mm	Bolsa unidades	Peso kg/u.
504F341006	1/8"	40,0	25,0	10	0,06
504F341008	1/4"	50,0	30,0	10	0,11
504F341010	3/8"	50,0	35,0	10	0,13
504F341015	1/2"	58,0	42,0	10	0,23
504F341020	3/4"	67,0	47,0	10	0,31
504F341025	1"	68,3	53,0	10	0,39
504F341032	1.1/4"	83,0	71,0	5	0,85
504F341040	1.1/2"	86,3	78,0	5	0,96
504F341050	2"	94,0	92,0	5	1,47
504F341065	2.1/2"	113,3	112,0	2	2,46
504F341080	3"	127,0	126,0	2	3,45
504F341100	4"	154,5	157,0	1	5,72



**Enlace 3 pieza curva H-M  
CÓNICA FIG 342**

Acero Inoxidable 1.4408 / A-316  
150 PSI

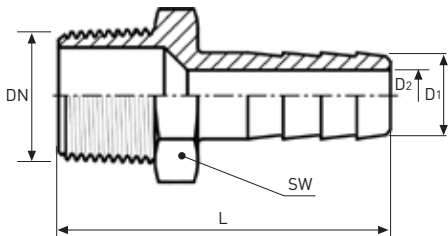
Código	DN	L1 mm	L2 mm	SW mm	Bolsa unidades	Peso kg/u.
504F342008	1/4"	58,6	21,0	30,0	10	0,15
504F342010	3/8"	61,0	25,0	35,0	10	0,19
504F342015	1/2"	71,0	28,0	42,0	10	0,27
504F342020	3/4"	78,7	33,0	47,0	10	0,41
504F342025	1"	88,4	38,0	53,0	10	0,60
504F342032	1.1/4"	102,9	45,0	71,0	5	1,14
504F342040	1.1/2"	110,3	50,0	78,0	3	1,32
504F342050	2"	119,4	58,0	92,0	2	1,99



### Enlace 3 pieza curva H-H CÓNICA FIG 343

Acero Inoxidable 1.4408 / A-316  
150 PSI

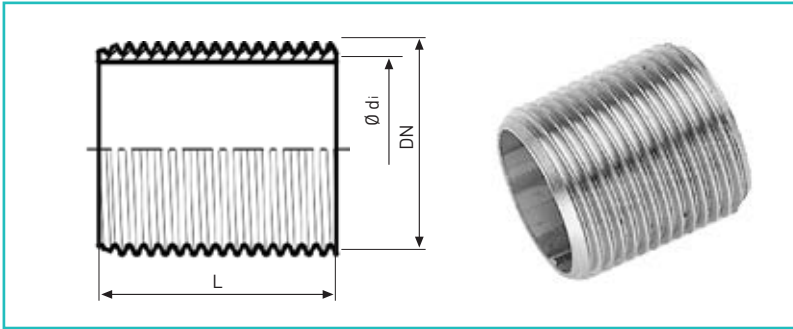
Código	DN	L1 mm	L2 mm	SW mm	Bolsa unidades	Peso kg/u.
504F343008	1/4"	46,2	21,0	30,0	10	0,15
504F343010	3/8"	49,0	25,0	35,0	10	0,19
504F343015	1/2"	56,0	28,0	42,0	10	0,27
504F343020	3/4"	62,7	33,0	47,0	10	0,41
504F343025	1"	68,0	38,0	53,0	10	0,60
504F343032	1.1/4"	79,5	45,0	71,0	5	1,14
504F343040	1.1/2"	88,0	50,0	78,0	5	1,32
504F343050	2"	93,8	58,0	92,0	2	1,99



### Entronque manguera FIG 399

Acero Inoxidable 1.4408 / A-316  
150 PSI

Código	DN	D1 mm	D2 mm	L mm	SW mm	Bolsa unidades	Peso kg/u.
504F399006	1/8"	7,2	3,0	45,0	12,5	10	0,02
504F399008	1/4"	9,1	5,5	47,0	16,5	10	0,03
504F399010	3/8"	13,0	8,0	55,0	20,0	10	0,06
504F399011	3/8"	16,0	8,0	55,0	20,0	10	0,06
504F399015	1/2"	15,2	11,0	64,0	23,5	10	0,07
504F399016	1/2"	19,0	11,0	64,0	23,5	10	0,09
504F399020	3/4"	20,1	13,5	68,0	31,0	10	0,14
504F399021	3/4"	25,0	17,5	68,0	31,0	10	0,15
504F399025	1"	25,4	18,0	71,0	38,5	10	0,20
504F399026	1"	27,0	18,0	71,0	38,5	10	0,20
504F399032	1.1/4"	33,0	25,5	80,0	46,0	5	0,37
504F399040	1.1/2"	39,1	31,5	95,0	52,0	5	0,55
504F399050	2"	51,1	43,0	105,0	62,0	5	0,81



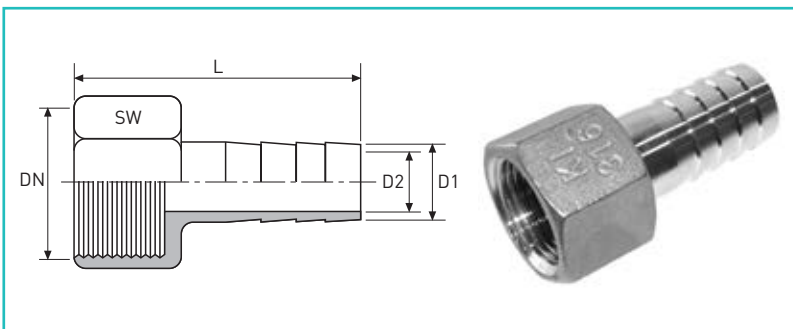
**Manguito interior**

**FIG 531**

Tubo sin soldadura

Acero Inoxidable 1.4404 / A-316L

Código	DN	di mm	L mm	Bolsa unidades	Peso kg/u.
504F531008	1/4"	9,0	18	10	0,01
504F531010	3/8"	12,2	22	10	0,01
504F531015	1/2"	15,5	25	10	0,02
504F531020	3/4"	21,5	30	10	0,03
504F531025	1"	27,0	35	10	0,05
504F531032	1.1/4"	34,7	38	5	0,08
504F531040	1.1/2"	41,2	38	5	0,08
504F531050	2"	53,0	45	5	0,12
504F531065	2.1/2"	69,3	55	1	0,21
504F531080	3"	80,5	60	1	0,30
504F531100	4"	105,3	70	1	0,50

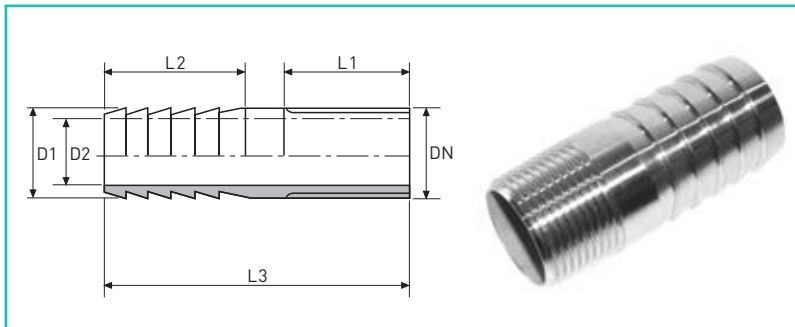


**Unión manguera**

**FIG 599**

Acero Inoxidable 1.4408 / A-316  
150 PSI

Código	DN	D1 mm	D2 mm	L mm	SW mm	Bolsa unidades	Peso kg/u.
504F599006	1/8"	6,5	3	39,0	15	10	0,022
504F599008	1/4"	9,0	4	42,0	19	10	0,041
504F599010	3/8"	11,0	6	53,0	22	10	0,055
504F599015	1/2"	14,0	8	62,0	27	10	0,096
504F599020	3/4"	20,5	14	63,5	32	10	0,133
504F599025	1"	27,0	17	66,0	38	10	0,216
504F599032	1.1/4"	33,0	26	74,0	50	5	0,328
504F599040	1.1/2"	39,5	32	87,5	56	5	0,419
504F599050	2"	52,0	43	94,5	68	5	0,679

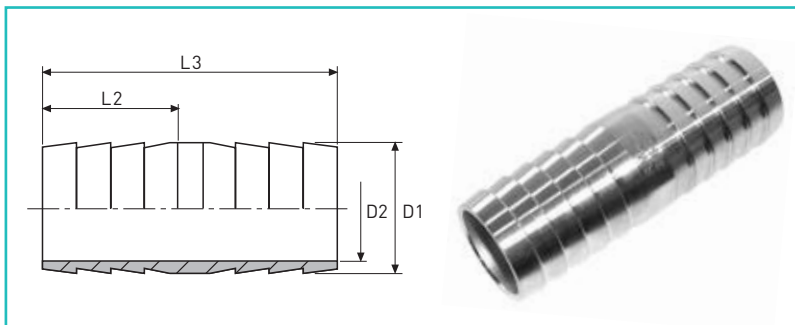


**Entronque rosca-manguera  
FIG 601**

Tubo sin soldadura

Acero Inoxidable 1.4404 / A-316L  
150 PSI

Código	DN	D1 mm	D2 mm	L1 mm	L2 mm	L3 mm	Bolsa unidades	Peso kg/u.
504F601008	1/4"	13,5	8,9	13	31	52	10	0,034
504F601010	3/8"	17,2	12,6	15	31	54	10	0,036
504F601015	1/2"	21,3	16,1	15	31	54	10	0,057
504F601020	3/4"	26,9	21,7	18	35	63	10	0,072
504F601025	1"	33,7	27,3	21	35	66	10	0,149
504F601032	1.1/4"	42,4	36,0	23	40	78	5	0,195
504F601040	1.1/2"	48,3	41,9	23	40	78	5	0,263
504F601050	2"	60,3	53,1	23	40	78	5	0,326

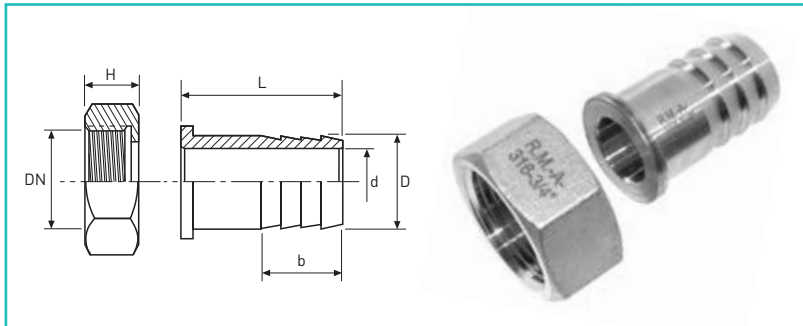


**Doble manguera  
FIG 602**

Tubo sin soldadura

Acero Inoxidable 1.4404 / A-316L  
150 PSI

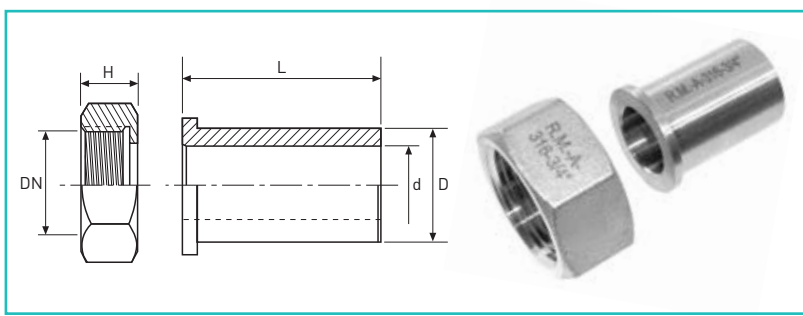
Código	Pipe O.D.	D1 mm	D2 mm	L2 mm	L3 mm	Bolsa unidades	Peso kg/u.
504F602008	1/4"	13,5	8,9	31	70	10	0,047
504F602010	3/8"	17,2	12,6	31	70	10	0,050
504F602015	1/2"	21,3	16,1	31	70	10	0,071
504F602020	3/4"	26,9	21,7	35	80	10	0,097
504F602025	1"	33,7	27,3	35	80	10	0,186
504F602032	1.1/4"	42,4	36,0	40	95	5	0,254
504F602040	1.1/2"	48,3	41,9	40	95	5	0,360
504F602050	2"	60,3	53,1	40	95	5	0,429



**Racor 2PR manguera  
FIG 603**

Acero Inoxidable 1.4408 / A-316  
150 PSI  
No incluye junta

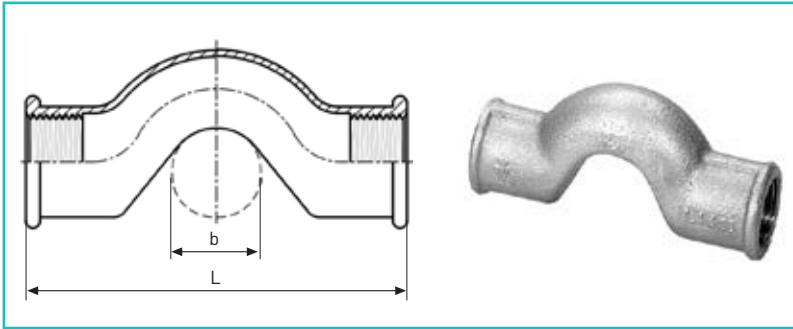
Código	DN	H mm	D mm	d mm	L mm	b mm	Bolsa unidades	Peso kg/u.
504F603010	3/8"	14	13	7	28	15	10	0,050
504F603015	1/2"	15	15	10	30	15	10	0,058
504F603020	3/4"	16	20	14	35	20	10	0,089
504F603025	1"	18	25	19	40	20	10	0,156
504F603032	1.1/4"	19	33	26	47	24	5	0,198
504F603040	1.1/2"	21	39	31	68	43	5	0,366
504F603050	2"	23	51	41	82	52	5	0,665



**Racor 2PR tubo  
FIG 604**

Acero Inoxidable 1.4408 / A-316  
150 PSI  
No incluye junta

Código	DN	H mm	D mm	d mm	L mm	Bolsa unidades	Peso kg/u.
504F604010	3/8"	14	13	7	20	10	0,047
504F604015	1/2"	15	15	10	25	10	0,056
504F604020	3/4"	16	20	15	30	10	0,081
504F604025	1"	18	25	19	35	10	0,155
504F604032	1.1/4"	19	33	27	40	5	0,181
504F604040	1.1/2"	21	39	32	45	5	0,304
504F604050	2"	23	51	42	50	5	0,507

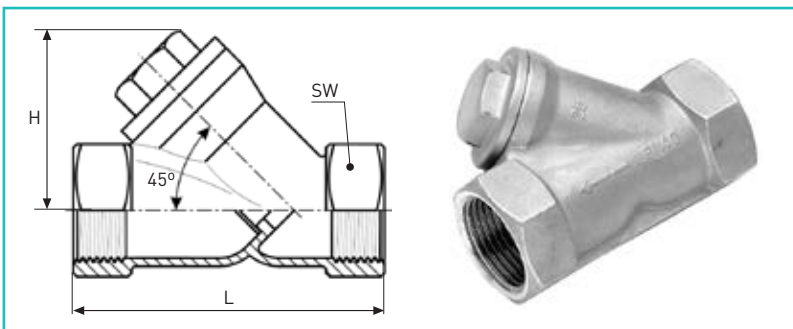


**Curva puente  
FIG 85**

Acero Inoxidable 1.4408 / A-316  
150 PSI

Código	DN	L mm	Bolsa unidades	Peso kg/u.
504F085010	3/8"	78	10	0,13
504F085015	1/2"	91	5	0,19
504F085020	3/4"	106	5	0,27
504F085025	1"	119	1	0,51

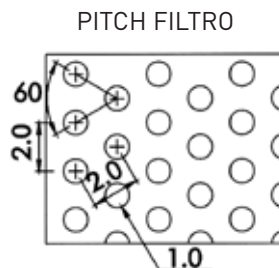
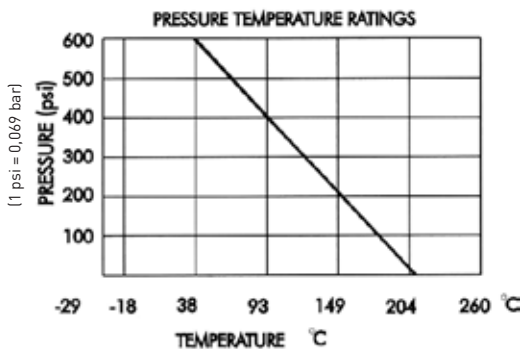
Hasta fin de existencias



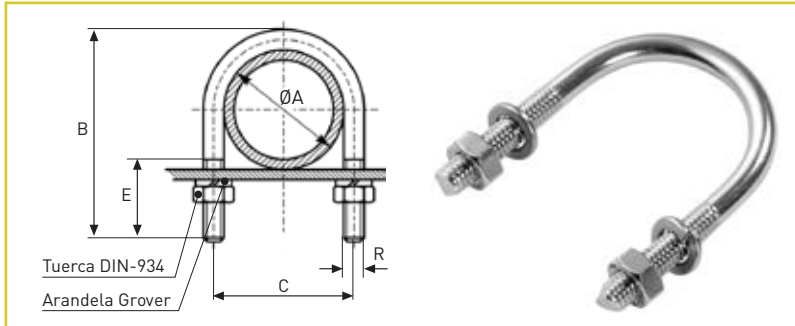
**Filtro "Y"  
PN40**

Acero Inoxidable 1.4408 / A-316

Código	DN	D mm	L mm	H mm	SW mm	Bolsa unidades	Peso kg/u.
60FY008	1/4"	10	65	35	21	1	0,221
60FY010	3/8"	12	65	35	24	1	0,233
60FY015	1/2"	15	65	38	27	1	0,245
60FY020	3/4"	20	69	42	34	1	0,365
60FY025	1"	25	85	50	41	1	0,700
60FY032	1.1/4"	32	105	55	50	1	0,950
60FY040	1.1/2"	38	122	59	60	1	1,179
60FY050	2"	51	137	73	70	1	1,837



Nº	Descripción	Materiales
1	Cuerpo	Microfusión A-316
2	Rejilla	AISI-316
3	Tapa	Microfusión A-316
4	Junta	PTFE
5	Tapón	AISI-316
6	Junta	PTFE

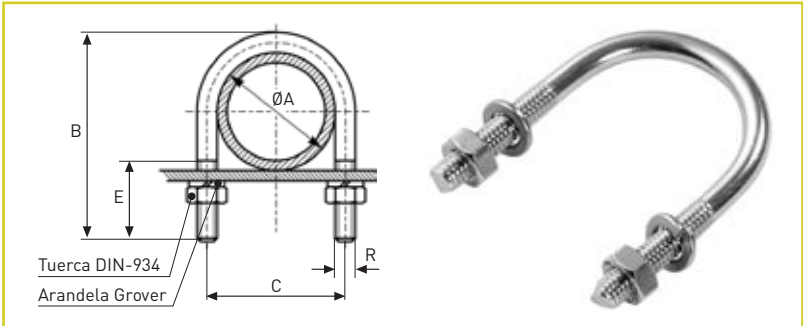


**Abarcón AISI - 304**  
Con tuerca y arandela

Acero Inoxidable 1.4301/304  
DIN 3570

Código	DN	A mm	B mm	C mm	R	E mm	Unidades caja	Peso kg/u.
452A010	3/8"	18	50	24	M6	35	100	0,025
452A015	1/2"	22	53	28	M6	35	100	0,027
452A020	3/4"	28	59	34	M6	35	100	0,031
452A025	1"	34	65	40	M6	35	100	0,034
452AM038	Ø 38	39	70	42	M6	35	100	0,037
452A032	1.1/4"	43	74	49	M6	35	100	0,039
452A040	1.1/2"	49	85	57	M8	40	100	0,080
452AM054	Ø 54	54	97	62	M8	40	50	0,091
452A050	2"	61	99	70	M8	40	50	0,094
452AM065	Ø 65	66	99	73	M8	40	50	0,095
452AM070	Ø 70	71	102	78	M8	40	50	0,098
452A065	2.1/2"	77	113	83	M8	40	50	0,109
452AM084	Ø 84	85	117	94	M8	40	50	0,113
452A080	3"	90	126	98	M8	40	50	0,122
452AM104	Ø 104	105	149	114	M10	40	25	0,224
452A100	4"	115	155	125	M10	40	20	0,235
452AM129	Ø 129	130	170	140	M10	40	25	0,259
452A125	5"	144	184	154	M10	40	25	0,281
452AM154	Ø 154	155	194	164	M10	40	20	0,297
452A150	6"	170	210	180	M10	40	25	0,323
452AM204	Ø 204	206	244	214	M10	40	25	0,377
452A200	8"	221	259	230	M10	40	25	0,401
452AM254	Ø 254	256	294	264	M10	40	20	0,456
452A250	10"	275	313	284	M10	40	25	0,487
452AM304	Ø 304	306	344	314	M10	50	25	0,536
452AM354	Ø 354	356	407	364	M10	50	25	0,627

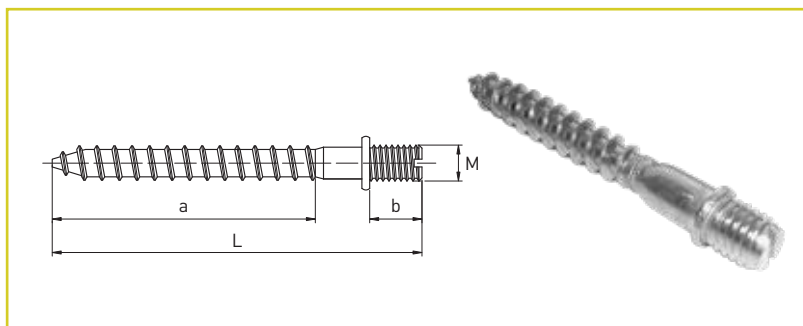




**Abarcón AISI - 316  
NÁUTICO DIN 3570**  
Con tuerca y arandela

Acero Inoxidable 1.4401/316

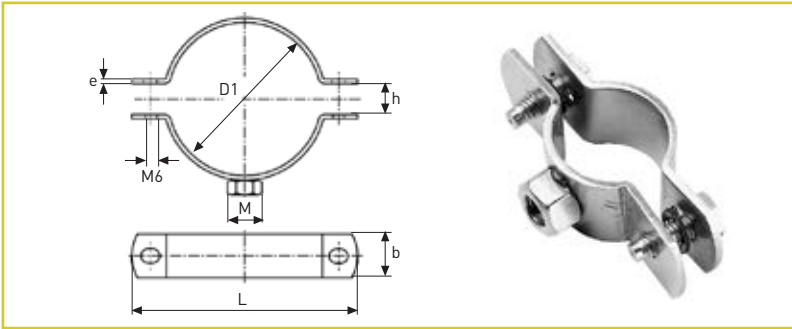
Código	DN	A mm	B mm	C mm	R	E mm	Unidades caja	Peso kg/u.
45AN015	1/2"	26	60	33	M8	35		0,05
45AN020	3/4"	33	70	40	M8	40		0,06
45AN025	1"	39	75	48	M10	40		0,11
45AN032	1.1/4"	47	85	56	M10	50		0,12
45AN040	1.1/2"	53	91	62	M10	50		0,13
45AN050	2"	65	108	76	M12	50		0,22
45AN065	2.1/2"	83	124	94	M12	50		0,25
45AN080	3"	95	135	106	M12	50		0,27
45AN100	4"	121	170	136	M16	60		0,63
45AN125	5"	149	190	164	M16	60		0,70
45AN150	6"	177	216	192	M16	60		0,80
45AN200	8"	230	283	248	M20	70		1,67
45AN250	10"	284	333	302	M20	70		1,96
45AN300	12"	334	394	352	M20	70		2,29
45AN350	14"	380	446	402	M24	70		3,50



**Espárrago  
AISI - 304**

Acero Inoxidable 1.4301/304

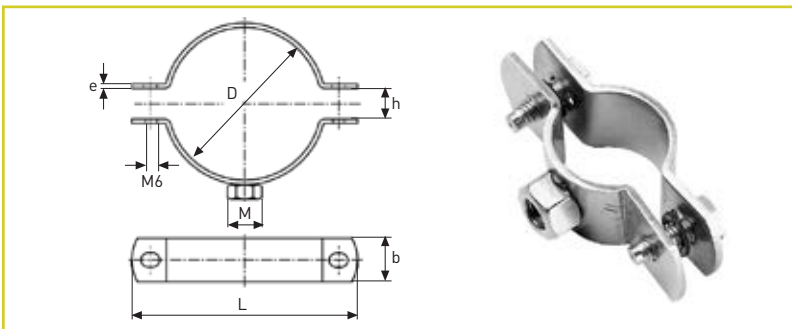
Código	M	L mm	b mm	a mm	Unidades bolsa	Peso kg/u.
46EM06X40	M6	50	10	30	100	0,008
46EM08X50	M8	60	10	50	50	0,016
46EM10X60	M10	70	10	60	25	0,027



**Abrazadera RM**  
AISI - 304

Acero Inoxidable 1.4301/304

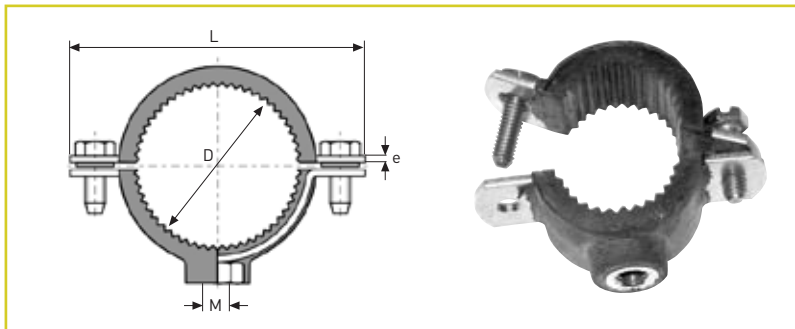
Código	DN	D1 mm	h mm	M	b mm	L mm	e mm	Unid. caja	Peso kg/u.
402AC010	3/8"	18	4,55	M8	20	54	2,5	50	0,052
402AC015	1/2"	22	3,60	M8	20	58	2,5	50	0,056
402AC020	3/4"	28	2,00	M8	20	70	2,5	50	0,066
402AC025	1"	35	6,00	M8	20	71	2,5	50	0,070
402AC032	1.1/4"	40	3,00	M8	20	80	2,5	50	0,079
402AC040	1.1/2"	48	5,25	M8	20	87	2,5	50	0,088
402AC050	2"	60	7,00	M8	20	99	2,5	50	0,102
402AC065	2.1/2"	75	3,70	M10	30	122	2,5	20	0,187
402AC080	3"	90	8,20	M10	30	136	2,5	20	0,205
402AC100	4"	115	6,80	M10	30	163	2,5	20	0,250
402AC125	5"	140	9,00	M10	30	185	2,5	10	0,288
402AC150	6"	160	4,00	M10	30	220	2,5	5	0,332
402AC200	8"	220	5,60	M10	30	291,5	2,5	5	0,450



**Abrazadera TIPO C**  
AISI - 316

Acero Inoxidable 1.4401/316

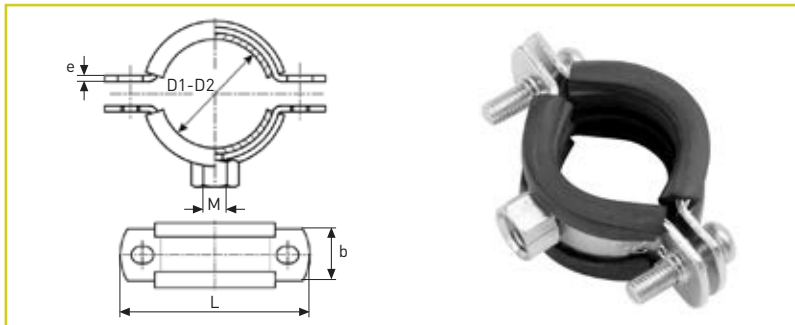
Código	D mm	Rango de Abertura	h mm	M	b mm	L mm	e mm	Unid. caja	Peso kg/u.
404ACM054	54	52-57	5	M8	20	89	2	25	0,089
404ACM084	84	83-86	5	M8	20	126	2	10	0,120
404ACM104	104	97-104	10	M10	20	155	2	10	0,140
404ACM129	129	123-131	10	M10	20	175	2	10	0,170
404ACM154	154	147-155	10	M10	20	200	2	5	0,194
404ACM204	204	200-206	10	M8+M10	28	250	2	5	0,249



**Abrazadera VULCANIZADA  
AISI - 304**

Acero Inoxidable 1.4301/304  
Temperatura: -20°C a 120°C

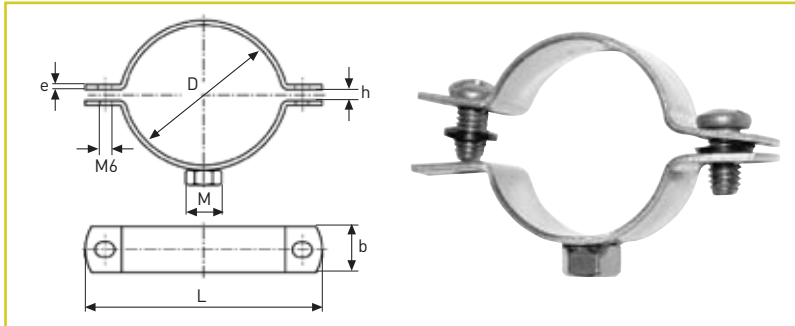
Código	DN	D mm	L mm	e mm	M	Unidad Caja	Peso kg/u.
412AI010	3/8"	16-18	58	2	M8	50	0,062
412AI015	1/2"	20-22	63,5	2	M8	50	0,075
412AI020	3/4"	25-28	70	2	M8	50	0,084
412AI025	1"	31-34	79	2	M8	50	0,102
412AI032	1.1/4"	39-43	85	2	M8	50	0,106
412AI040	1.1/2"	45-48,5	97	2	M8	50	0,130
412AI050	2"	58-61	107	2	M8	20	0,145
412AI065	2.1/2"	73-76,5	128	2	M10	20	0,142
412AI080	3"	86-89	148	2	M10	10	0,164
412AI100	4"	110-115	166	2	M10	10	0,206



**Abrazadera ISOFÓNICA  
AISI - 316**

Acero Inoxidable 1.4401/316  
Temperatura: -20°C a 120°C

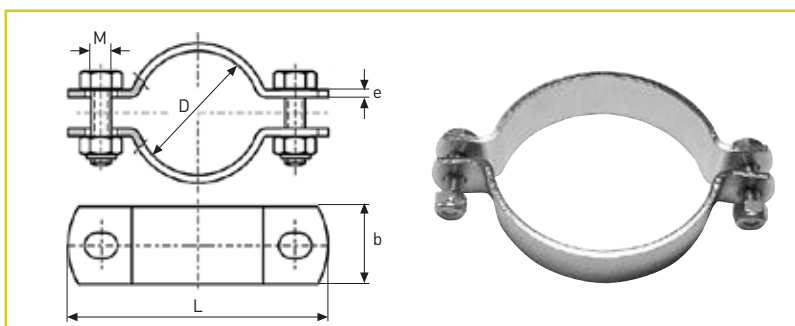
Código	DN	L mm	e mm	b mm	M	Unidad Caja	Peso kg/u.
414AIM054	54	102	2	20	M8	25	0,126
414AIM073	73	121	2	20	M8	25	0,157
414AI065	2.1/2" (76,1)	124	2	20	M8	10	0,149
414AIM084	84	132	2	20	M10	10	0,177
414AI080	3" (88,9)	137	2	20	M10	10	0,178
414AIM104	104	152	2	20	M10	10	0,195
414AIM110	108	158	2	20	M10	10	0,205
414AI100	4" (114,3)	162	2	20	M10	10	0,219
414AIM129	129	177	2	20	M10	10	0,255
414AI125	5" (139,7)	188	2	20	M10	10	0,273
414AIM154	154	202	2	20	M10	10	0,288



**Abrazadera PRES**

Acero Inoxidable  
 Medidas desde 15 a 54 1.4401/316  
 Medidas desde 76 a 108 1.4301/304

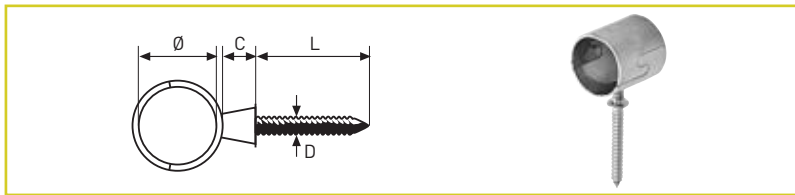
Código	D mm	h mm	M	b mm	L mm	e mm	Unid. caja	Peso kg/u.
40AP1015	15	2	M6	16	48	1,5	50	0,025
40AP1018	18	2	M6	16	53	1,5	50	0,027
40AP1022	22	2	M6	16	58	1,5	50	0,030
40AP1028	28	3	M6	16	63	1,5	50	0,033
40AP1035	35	3	M6	16	72	1,5	50	0,040
40AP1042	42	4	M8	16	82	1,5	25	0,044
40AP1054	54	4	M8	16	94	1,5	25	0,057
402AC065	76	7	M10	30	115	2,5	20	0,187
402AC080	88	7	M10	30	130	2,5	20	0,212
404ACM110	108	15	M10	30	170	2,5	20	0,274



**Abrazadera ALIMENTARIA  
 AISI - 304**

Acero Inoxidable 1.4301/304

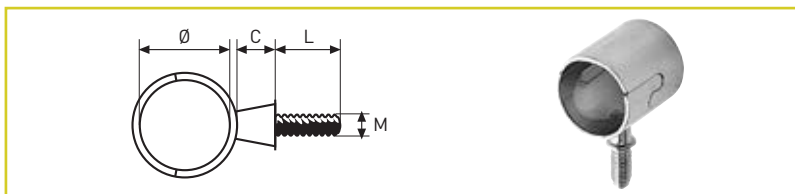
Código	∅ Tubo mm	D mm	M	b mm	L mm	e mm	Unid. caja	Peso kg/u.
422AA012	12	13	M6	20	54	2	100	0,048
422AA018	18	18	M6	20	60	2	100	0,053
422AA022	22	22	M6	20	65	2	50	0,056
422AA028	28	28	M6	20	72	2	50	0,061
422AA034	34	34	M6	20	78	2	50	0,068
422AA040	40	40	M6	20	84	2	50	0,073
422AA052	52	53	M8	20	100	3	25	0,139
422AA063	63	63	M8	20	110	3	25	0,157
422AA070	70	70	M8	20	115	3	25	0,163
422AA085	85	85	M8	25	140	3	20	0,233
422AA104	104	105	M8	25	160	3	15	0,255
422AA129	129	130	M8	30	190	4	8	0,466
422AA154	154	155	M8	30	220	4	5	0,945



### Abrazadera PUZLE Simple

Acero Inoxidable 1.4301/304

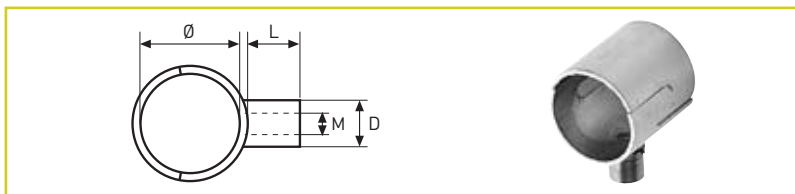
Código	D mm	d mm	L mm	c mm	Unid. caja	Peso kg/u.
44AS10	10	3,9	25	7	150	0,005
44AS12	12	3,9	25	7	150	0,006
44AS15	15	4,8	35	7	100	0,011
44AS18	18	4,8	35	7	100	0,014
44AS22	22	4,8	35	7	100	0,022
44AS28	28	4,8	35	7	50	0,032
44AS35	35	6,3	45	9	10	0,065
44AS42	42	6,3	45	9	7	0,088



### Abrazadera PUZLE Macho

Acero Inoxidable 1.4301/304

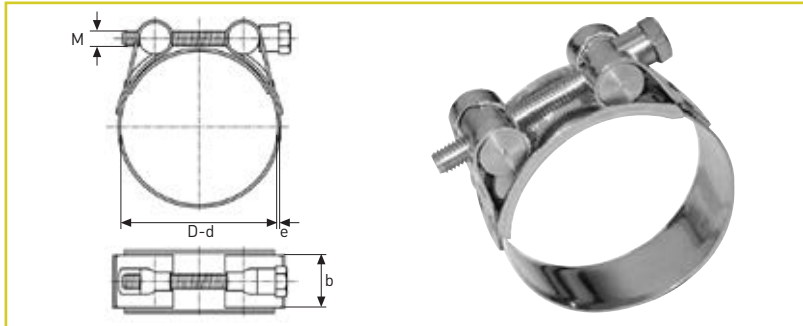
Código	D mm	M	L mm	c mm	Unid. caja	Peso kg/u.
44AM10	10	M5	12	7	150	0,005
44AM12	12	M5	12	7	150	0,006
44AM15	15	M6	12	6	90	0,011
44AM18	18	M6	12	6	60	0,014
44AM22	22	M6	12	6	40	0,022
44AM28	28	M6	12	6	20	0,032
44AM35	35	M8	16	10	10	0,042
44AM42	42	M8	16	10	7	0,086



### Abrazadera PUZLE Hembra

Acero Inoxidable 1.4301/304

Código	D mm	M	L mm	c mm	Unid. caja	Peso kg/u.
44AH10	10	M6	10	9	150	0,006
44AH12	12	M6	10	9	150	0,006
44AH15	15	M6	12	10	100	0,011
44AH18	18	M6	12	10	100	0,015
44AH22	22	M6	12	10	100	0,022
44AH28	28	M6	12	10	20	0,032
44AH35	35	M8	15	12	10	0,061
44AH42	42	M8	15	12	7	0,082



**Abrazadera Flexible**  
**AISI - 316L**  
**SUPER**

Acero Inoxidable 1.4401/316 (W5)

Código	D-d mm	M	b mm	e mm	Unid. caja	Peso kg/u.
43ASU017	17 - 19	M5	18	0,8	100	0,029
43ASU020	20 - 22	M5	18	0,8	100	0,031
43ASU023	23 - 25	M5	18	0,8	100	0,032
43ASU026	26 - 28	M5	18	0,8	100	0,034
43ASU029	29 - 31	M5	18	0,8	100	0,036
43ASU032	32 - 35	M6	20	1,0	100	0,073
43ASU036	36 - 39	M6	20	1,0	90	0,074
43ASU040	40 - 43	M6	20	1,0	75	0,077
43ASU044	44 - 47	M6	20	1,0	75	0,082
43ASU048	48 - 51	M6	20	1,0	70	0,083
43ASU052	52 - 55	M6	20	1,0	60	0,086
43ASU056	56 - 59	M6	20	1,0	50	0,088
43ASU060	60 - 63	M6	20	1,0	40	0,092
43ASU064	64 - 67	M8	25	1,2	60	0,160
43ASU068	68 - 73	M8	25	1,2	52	0,161
43ASU074	74 - 79	M8	25	1,2	48	0,166
43ASU080	80 - 85	M8	25	1,2	44	0,175
43ASU086	86 - 91	M8	25	1,2	36	0,180
43ASU092	92 - 97	M8	25	1,2	32	0,182
43ASU098	98 - 103	M8	25	1,2	24	0,189
43ASU104	104 - 112	M8	25	1,2	24	0,197
43ASU113	113 - 121	M8	25	1,2	20	0,202
43ASU122	122 - 130	M8	25	1,2	16	0,212
43ASU131	131 - 139	M8	25	1,2	16	0,221
43ASU140	140 - 148	M8	25	1,6	12	0,253
43ASU149	149 - 161	M8	25	1,6	8	0,273
43ASU162	162 - 174	M8	25	1,6	8	0,297
43ASU175	175 - 187	M8	25	1,6	8	0,312
43ASU188	188 - 200	M8	25	1,6	8	0,320
43ASU201	201 - 213	M8	25	1,6	5	0,328
43ASU214	214 - 226	M8	25	1,6	5	0,333
43ASU227	227 - 239	M8	25	1,6	5	0,350



**Abrazadera SIN FIN  
DIN 3017L**  
Fleje de 12 mm

Acero Inoxidable 1.4301/304 (W4)

Código	Dimensión mm	Medida inch	Unid. caja
47ASF016	16 - 27	1/2"	100
47ASF020	20 - 32	3/4"	100
47ASF023	23 - 35	7/8"	100
47ASF025	25 - 40	1"	100
47ASF030	30 - 45	1.1/4"	100
47ASF032	32 - 50	1.1/2"	100
47ASF040	40 - 60	1.3/4"	50
47ASF050	50 - 70	2"	50
47ASF060	60 - 80	2.1/2"	50
47ASF070	70 - 90	3"	50
47ASF080	80 - 100		25
47ASF090	90 - 110	4"	25
47ASF100	100 - 120		25
47ASF110	110 - 130	5"	25

Código	Dimensión mm	Medida inch	Unid. caja
47ASF120	120 - 140		25
47ASF130	130 - 150	6"	25
47ASF140	140 - 160		25
47ASF150	150 - 170		25
47ASF160	160 - 180		25
47ASF170	170 - 190		25
47ASF180	180 - 200		25
47ASF190	190 - 210		25
47ASF200	200 - 220		25
47ASF210	210 - 230		25
47ASF220	220 - 240		25
47ASF230	230 - 250		25
47ASF240	240 - 260		25



**Abrazadera SIN FIN  
DIN 3017L - ESTRECHA**  
Fleje de 9 mm

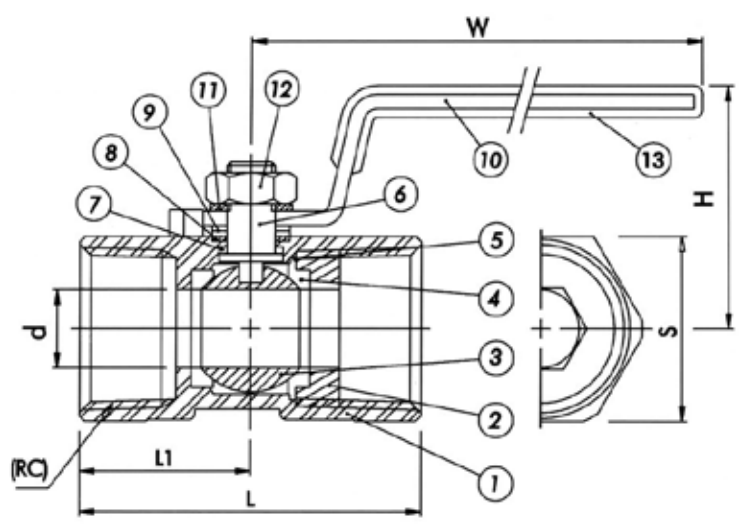
Acero Inoxidable 1.4301/304 (W4)

Código	Dimensión mm	Medida inch	Unid. caja
47ASFE010	10 - 16	3/16"	100
47ASFE012	12 - 22	3/8"	100
47ASFE016	16 - 27	1/2"	100
47ASFE020	20 - 32	3/4"	100
47ASFE023	23 - 35	7/8"	100
47ASFE025	25 - 40	1"	100
47ASFE030	30 - 45	1.1/4"	50
47ASFE032	32 - 50	1.1/2"	50
47ASFE040	40 - 60	1.3/4"	50
47ASFE050	50 - 70	2"	50
47ASFE060	60 - 80	2.1/2"	50

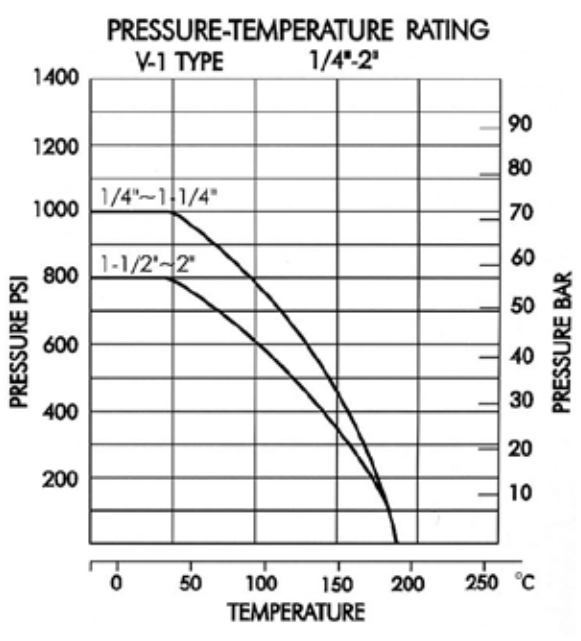
**Una pieza roscada**  
Paso reducido

Acero Inoxidable 1.4408 / A-316

Código	DN	d mm	L mm	L1 mm	H mm	W mm	S mm	Peso kg/u.
61V1C008	1/4"	5,0	39	19,0	35	66	17	0,070
61V1C010	3/8"	7,0	44	21,0	36	74	21	0,102
61V1C015	1/2"	9,2	57	27,5	41	89	25	0,166
61V1C020	3/4"	12,5	59	30,0	44	89	32	0,247
61V1C025	1"	16,0	71	36,0	51	105	38	0,412
61V1C032	1.1/4"	20,0	78	39,0	56	105	48	0,672



Extremos roscados según EN 10226 (ISO 7/1), ISO 228-1  
Maneta con bloqueo de seguridad Presión máx. 69 bar



Nº	Descripción	Materiales
1	Cuerpo	AISI-316
2	Anillo de apriete	AISI-316
3	Bola	AISI-316
4	Asiento bola	PTFE+15% GF
5	Junta	PTFE
6	Eje	AISI-316
7	Arandela	PTFE
8	Prensaestopas	PTFE
9	Arandela	AISI-304
10	Maneta	AISI-304
11	Arandela grower	AISI-304
12	Tuerca eje	AISI-304
13	Cubierta maneta	Plástico

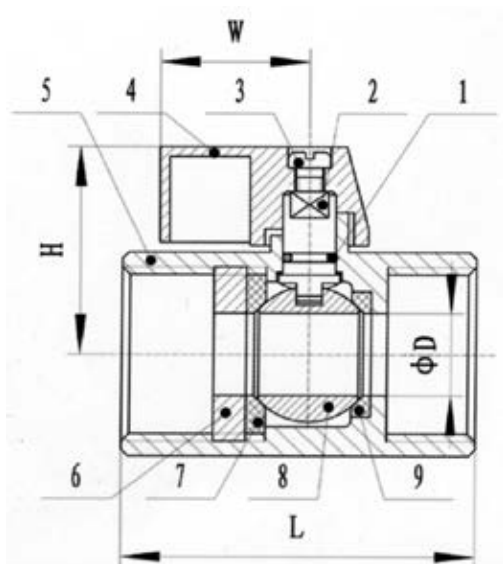
PTFE = Teflón GF = Fibra de vidrio



Una pieza pulida mini  
Paso reducido

Acero Inoxidable 1.4401 / A-316

Código	DN	D mm	L mm	H mm	W mm	Peso kg/u.
61VBM008	1/4"	7,0	40,5	26,0	22,8	0,10
61VBM010	3/8"	7,0	42	26,5	22,8	0,10
61VBM015	1/2"	9,2	46	28,3	22,8	0,13
61VBM020	3/4"	12,5	54	31,5	22,8	0,21

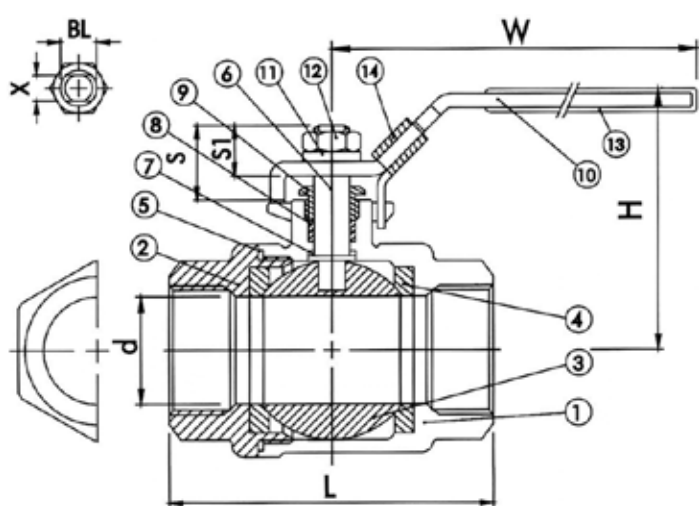


Nº	Descripción	Materiales
1	Junta	Viton
2	Eje	AISI-304
3	Tornillo	AISI-304
4	Maneta	Aluminio
5	Cuerpo	AISI-316
6	Tapa	AISI-316
7	Junta de bola	RPTFE
8	Bola	AISI-316
9	Junta de bola	RPTFE

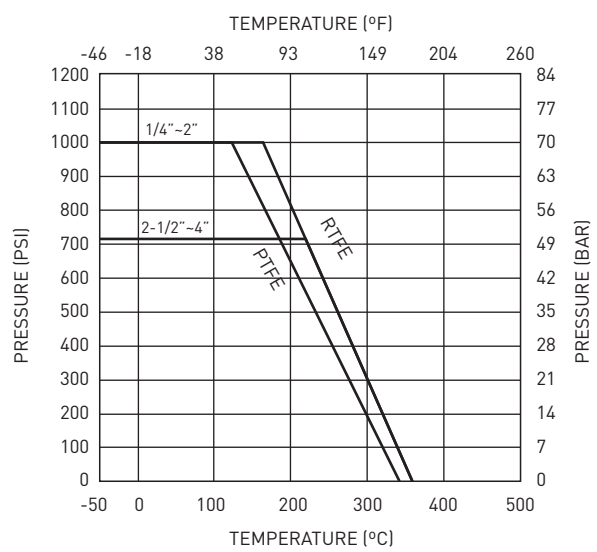
**Dos piezas roscada**  
Paso total

Acero Inoxidable 1.4408 / A-316

Código	DN	d mm	L mm	H mm	W mm	S mm	S1 mm	X mm	BL	Peso kg/u.
62V2C008	1/4"	11,6	51,5	47	105	16,5	10,2	5,0	5/16"	0,208
62V2C010	3/8"	12,7	52	47	105	16,5	10,2	5,0	5/16"	0,195
62V2C015	1/2"	15,0	64	53	105	16,5	10,2	5,0	5/16"	0,290
62V2C020	3/4"	20,0	75	60	125	20,0	13,5	6,5	3/8"	0,462
62V2C025	1"	25,0	86	72	160	23,5	16,0	8,0	7/16"	0,831
62V2C032	1.1/4"	32,0	98	78	160	23,5	16,0	8,0	7/16"	1,130
62V2C040	1.1/2"	38,0	105	93	190	25,5	17,0	9,0	1/2"	1,780
62V2C050	2"	50,0	123	102	190	25,5	17,0	9,0	1/2"	2,760
62V2C065	2.1/2"	65,0	160	130	245	41,0	29,5	12,0	3/4"	5,000
62V2C080	3"	80,0	190	140	250	41,0	29,5	12,0	3/4"	8,000



Extremos roscados según EN 10226-1 (ISO 7/1), ISO 228-1  
Maneta con bloqueo de seguridad Presión máx. 69 bar



Nº	Descripción	Materiales
1	Cuerpo	Microfusión A-316
2	Tapa	Microfusión A-316
3	Bola	AISI-316
4	Asiento bola	PTFE+15% GF
5	Junta	PTFE
6	Eje	AISI-316
7	Arandela	PTFE
8	Prensaestopas	PTFE
9	tuerca prensaestopas	AISI-304
10	Maneta	AISI-304
11	Arandela grower	AISI-304
12	Tuerca eje	AISI-304
13	Cubierta maneta	Plástico
14	Bloqueo de seguridad	AISI-304

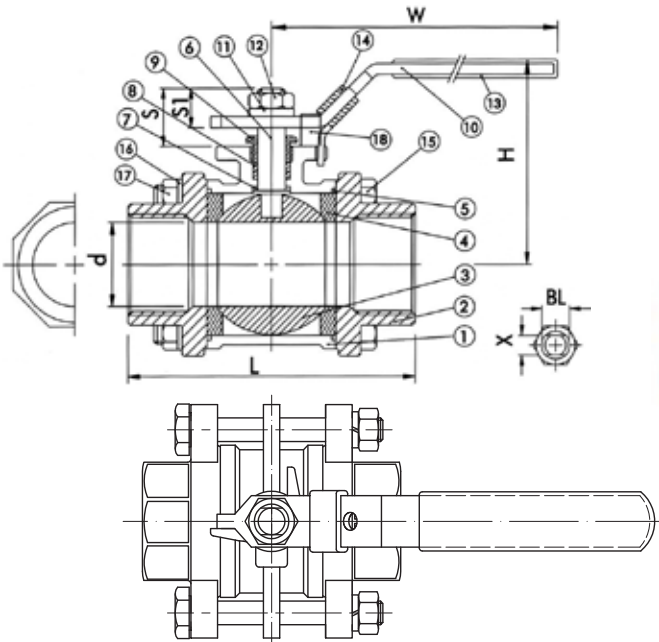
PTFE = Teflón GF = Fibra de vidrio

Las medidas establecidas están sujetas a cambios sin previo aviso. Para información más específica solicitar la ficha técnica.

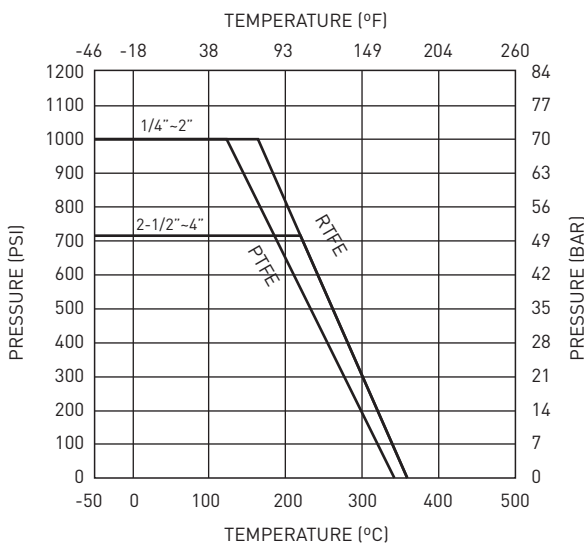
**Tres piezas roscada**  
Paso total

Acero Inoxidable 1.4408 / A-316

Código	DN	d mm	L mm	H mm	W mm	S mm	S1 mm	X mm	BL	ISO M	Peso kg/u.
63V3C008	1/4"	11,6	65	51	105	16,5	10,2	5,0	5/16"	36	0,44
63V3C010	3/8"	12,7	65	51	105	16,5	10,2	5,0	5/16"	36	0,35
63V3C015	1/2"	15,0	72	55	125	18,5	12,8	6,5	3/8"	36	0,50
63V3C020	3/4"	20,0	80	60	125	20,0	13,5	6,5	3/8"	36	0,75
63V3C025	1"	25,0	85	74	160	24,0	16,0	8,0	7/16"	42	1,10
63V3C032	1.1/4"	32,0	103	80	160	24,0	16,0	8,0	7/16"	50	1,70
63V3C040	1.1/2"	38,0	113	92	180	26,0	17,0	9,0	1/2"	50	2,40
63V3C050	2"	50,8	134	101	190	26,0	17,0	9,0	1/2"	70	3,27
63V3C065	2.1/2"	65,0	173	130	245	41,0	29,5	12,0	3/4"	70	6,45
63V3C080	3"	80,0	190	142	245	41,0	29,5	12,0	3/4"	102	9,00
63V3C100	4"	100,0	230	174	325	48,0	36,5	16,0	1"	102	18,00



Extremos roscados según EN 10226-1 (ISO 7/1), ISO 228-1  
Maneta con bloqueo de seguridad  
Presión máx. 69 bar



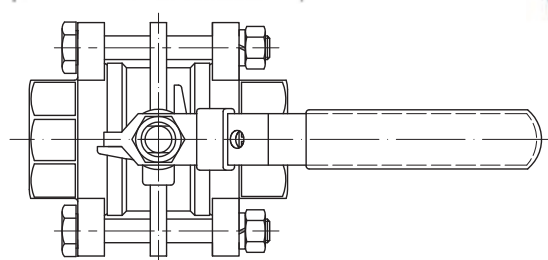
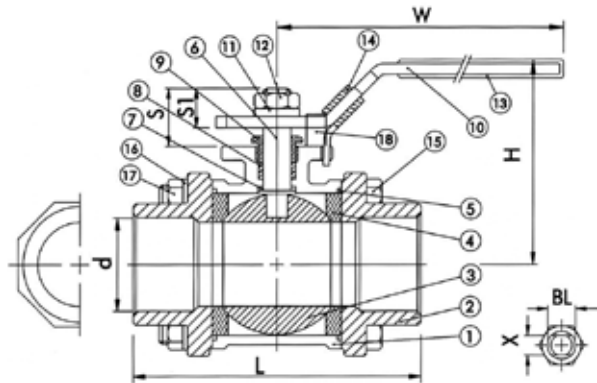
Nº	Descripción	Materiales
1	Cuerpo	Microfusión A-316
2	Tapa	Microfusión A-316
3	Bola	Microfusión A-316
4	Asiento bola	PTFE+15% GF
5	Junta	PTFE+15% GF
6	Eje	AISI-316
7	Arandela	PTFE
8	Prensaestopas	PTFE
9	Tuerca prensaestopas	AISI-304
10	Maneta	AISI-304
11	Arandela grower	AISI-304
12	Tuerca eje	AISI-304
13	Cubierta maneta	Plástico
14	Bloqueo de seguridad	AISI-304
15	Tornillo	AISI-304
16	Arandela grower	AISI-304
17	Tuerca	AISI-304
18	Pasador	AISI-304

PTFE = Teflón GF = Fibra de vidrio

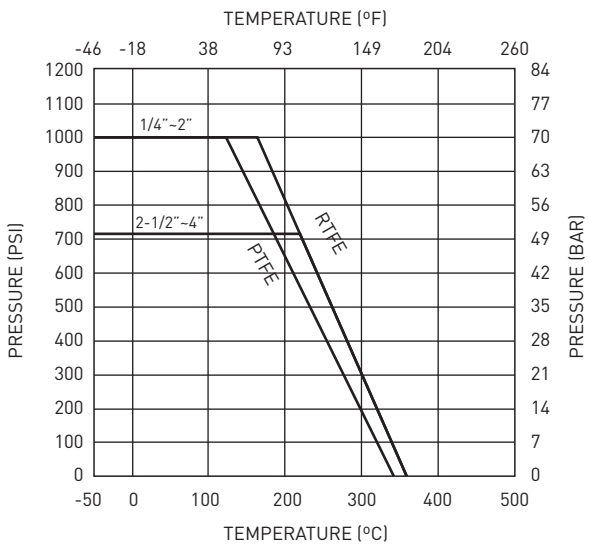
**Tres piezas para soldar**  
Paso total

Acero Inoxidable 1.4408 / A-316

Código	DN	d mm	L mm	H mm	W mm	S mm	S1 mm	X mm	BL	ISO M	Peso kg/u.
64V3CS008	1/4"	14,1	65	51	105	16,5	10,2	5,0	5/16"	36	0,44
64V3CS010	3/8"	17,6	65	51	105	16,5	10,2	5,0	5/16"	36	0,35
64V3CS015	1/2"	21,7	66	55	125	18,5	12,8	6,5	3/8"	36	0,50
64V3CS020	3/4"	27,1	81	60	125	20,0	13,5	6,5	3/8"	36	0,75
64V3CS025	1"	33,8	95	74	160	24,0	16,0	8,0	7/16"	42	1,10
64V3CS032	1.1/4"	42,6	109	80	160	24,0	16,0	8,0	7/16"	50	1,70
64V3CS040	1.1/2"	48,7	129	92	180	26,0	17,0	9,0	1/2"	50	2,40
64V3CS050	2"	61,1	150	101	190	26,0	17,0	9,0	1/2"	70	3,27
64V3CS065	2.1/2"	76,9	180	130	245	41,0	29,5	12,0	3/4"	70	6,45
64V3CS080	3"	89,8	206	142	245	41,0	29,5	12,0	3/4"	102	9,00
64V3CS100	4"	115,4	261	174	325	48,0	36,5	16,0	1"	102	18,00



Maneta con bloqueo de seguridad  
Presión máx. 69 bar



Nº	Descripción	Materiales
1	Cuerpo	Microfusión A-316
2	Tapa	Microfusión A-316
3	Bola	Microfusión A-316
4	Asiento bola	PTFE+15% GF
5	Junta	PTFE+15% GF
6	Eje	AISI-316
7	Arandela	PTFE
8	Prensaestopas	PTFE
9	Tuerca prensaestopas	AISI-304
10	Maneta	AISI-304
11	Arandela grower	AISI-304
12	Tuerca eje	AISI-304
13	Cubierta maneta	Plástico
14	Bloqueo de seguridad	AISI-304
15	Tornillo	AISI-304
16	Arandela grower	AISI-304
17	Tuerca	AISI-304
18	Pasador	AISI-304

PTFE = Teflón GF = Fibra de vidrio

**Dos piezas bridada**

Paso total

Acero Inoxidable 1.4408 / A-316

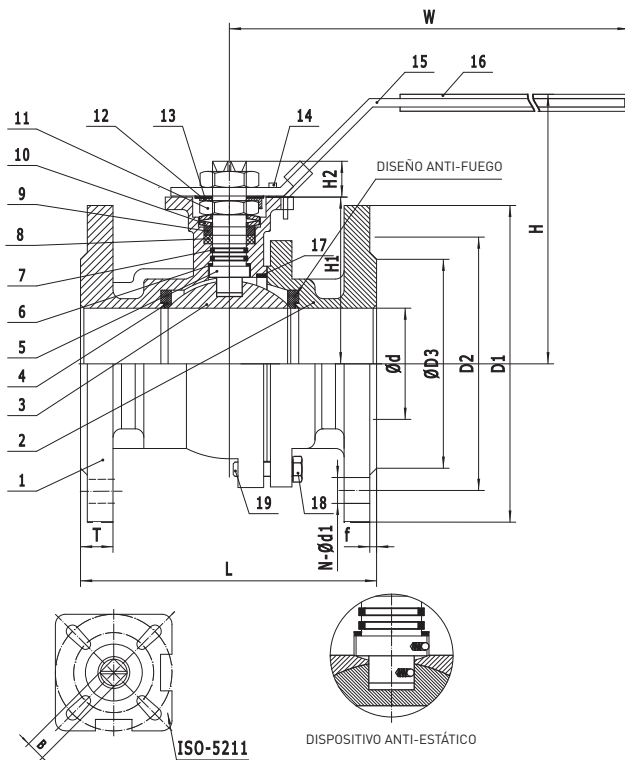
Código	DN	d mm	B mm	H mm	W mm	L mm	D3 mm	D2 mm	D1 mm	T mm	f mm	d1 mm	N	H1 mm	H2 mm	ISO 5211
65VBB025	25	25	14	95	160	125	68	85	115	18	2	14	4	58	11	F04/05
65VBB032	32	32	14	105	160	130	78	100	140	18	2	18	4	71	11	F04/05
65VBB040	40	40	17	114	190	140	88	110	150	18	3	18	4	76	14	F05/07
65VBB050	50	50	17	124	190	150	102	125	165	18	3	18	4	85	14	F05/07
65VBB065	65	65	17	148	230	170	122	145	185	18	3	18	8	101	17	F07/10
65VBB080	80	76	22	158	230	180	138	160	200	20	3	18	8	111,5	17	F07/10
65VBB100	100	100	22	190	320	190	158	180	220	20	3	18	8	141	22	F10/12
65VBB125	125	125	140	210	600	325	188	210	250	22	3	18	8	156	24	F12/14
65VBB150	150	150	140	225	600	350	212	240	285	22	3	22	8	185	30	F12/14


**Diseño "Fire safe" montaje directo de actuadores ISO 5211.**

 Bridas EN 1092-1 01 PN-40 ≤ DN-50  
 Bridas EN 1092-1 01 PN-16 > DN-50

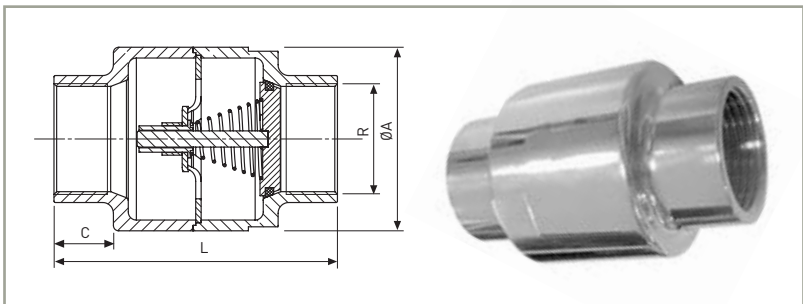
 Diseño: DIN 3357, EN12516  
 Temperatura: -30 °C +150 °C  
 Long: DIN 3202 F4 (DN25 a DN100) y F5 (DN125 y DN150)

Dispositivo antiestático



Nº	Descripción	Materiales
1	Cuerpo	Microfusión A-316
2	Tapa	Microfusión A-316
3	Bola	Microfusión A-316
4	Asiento	PTFE+15% GF
5	Eje	AISI-304
6	A. Prensa	PTFE + Grafito
7	Tórica	Vitón
8	Empaquetadura	PTFE
9	Arandela	AISI-304
10	Arandela elástica	AISI-301
11	Tuerca	AISI-301
12	Arandela de empuje	AISI-304
13	Arandela	AISI-304
14	Tope	AISI-304
15	Maneta	AISI-304
16	Cubierta maneta	Plástico
17	Junta del cuerpo	PTFE SS + Grafito
18	Tuerca	AISI-304
19	Perno	AISI-304

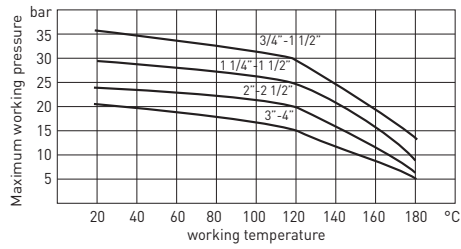
PTFE = Teflón    GF = Fibra de vidrio    SS = Espirometálica



**Válvula retención PN 16**  
**AISI - 304L**  
**AISI - 316L**

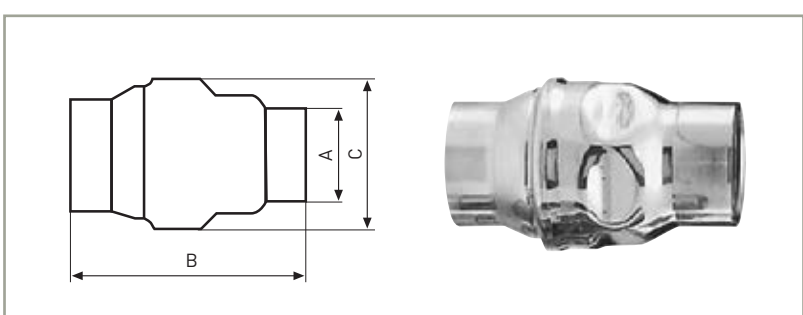
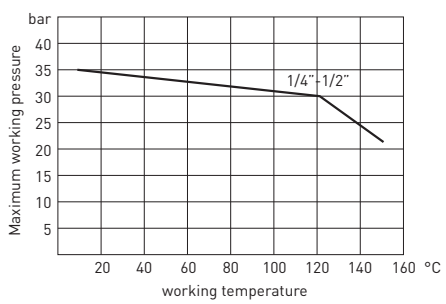
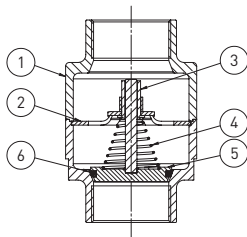
Acero Inoxidable 1.4307 / A-304L  
 Acero Inoxidable 1.4404 / A-316L  
 Rosca BSP conforme EN 10226-1  
 (ISO 7/1), ISO 228-1  
 Rango temperatura (-20°C y 150°C)

Código AISI-304L	Código AISI-316L	R mm	ØA mm	L mm	C mm	Peso kg/u.
66VR008	664VR008	1/4"	40	66	14	0,28
66VR010	664VR010	3/8"	40	66	14	0,27
66VR015	664VR015	1/2"	40	66	14	0,27
66VR020	664VR020	3/4"	53	72	15	0,44
66VR025	664VR025	1"	53	83	21	0,45
66VR032	664VR032	1.1/4"	68	105	22	0,89
66VR040	664VR040	1.1/2"	72	115	22	1,00
66VR050	664VR050	2"	88	125	25	1,38



Presión de apertura = 0,03 bar Junta de vitón

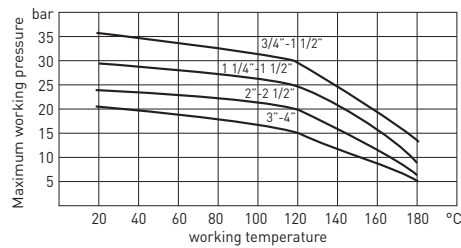
Nº	Cant.	Descripción	Materiales
1	1	Cuerpo PN16 DN 1 1/4"	AISI-304L/316L
2	1	Base para la guía del émbolo	AISI-304L/316L
3	1	Guía del émbolo	PTFE
4	1	Resorte de cierre	AISI-304L/316L
5	1	Émbolo	AISI-304L/316L
6	1	Junta tórica	FKM (VITON)



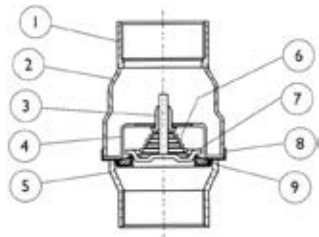
**Válvula de retención estampada PN 16**  
**AISI - 304L / AISI - 316L**

Acero Inoxidable 1.4307 / A-304L  
 Acero Inoxidable 1.4404 / A-316L  
 Rosca BSP conforme EN 10226-1  
 (ISO 7/1), ISO 228-1  
 Rango temperatura (-20°C y 150°C)

Código AISI-304L	Código AISI-316L	DN	A mm	B mm	C mm	Peso kg/u.
66VR065	664VR065	2.1/2"	80	147	113	1,425
66VR080	664VR080	3"	93	166	132	2,085
66VR100	664VR100	4"	120	193	167	3,415



Presión de apertura = 0,03 bar Junta de vitón



*Las condiciones generales de venta son aplicables a todas las operaciones comerciales entre Inoxpres, s.a. y cualquier comprador. La recepción de materiales por parte del comprador, supone la aceptación de estas Condiciones de Venta.*

*Los datos, especificaciones técnicas y cualquier información de nuestros catálogos, son a título orientativo, reservándose Inoxpres, s.a. el derecho de modificaciones sin previo aviso.*

#### **PEDIDOS**

El pedido mínimo de compra se establece en 100€ y será efectuado al contado.

El precio de facturación del material entregado será el precio de la tarifa vigente en la fecha de entrega del mismo.

Los precios indicados siempre son sin IVA

#### **EXPEDICIONES**

Los pedidos que no contengan tubo y sean inferiores a 900€, el transporte será por cuenta del comprador.

La reclamación relacionada con el transporte, (embalajes rotos o deteriorados, falta de bultos o mercancía deteriorada), deberá ser anotada en el albarán del transportista. En caso contrario no se aceptará la reclamación.

#### **ENTREGAS**

a/ Se considera como fecha de entrega la fecha de recogida del transportista en nuestros almacenes.

b/ La demora en la entrega no constituye motivo de anulación ni responsabilidad de Inoxpres, s.a.

c/ La penalización por retraso en la entrega deberá ser pactada y convenida por escrito entre ambas partes en el momento del pedido.

d/ Inoxpres, s.a. se reserva el derecho de hacer entregas parciales, según disponibilidades. No obstante éstas serán consideradas como efectivas y podrán ser facturadas al comprador.

e/ Inoxpres, s.a. se reserva expresamente la propiedad de la mercancía entregada hasta el completo pago del precio convenido, siendo el comprador responsable de su custodia.

#### **CONDICIONES DE PAGO**

La primera operación se hará efectiva al contado contra la entrega de la mercancía o en la fecha del pedido cuando la mercancía se envíe por agencia de transporte.

Las operaciones posteriores serán a 30 días desde la fecha de la factura o de la entrega de la mercancía, salvo en aquellos casos en los que Inoxpres, s.a. y el comprador pacten un acuerdo especial.

El lugar de pago será en todos los casos el domicilio social de Inoxpres, s.a.

El retraso en el pago de las facturas devengará un interés equivalente al legal del dinero más 5 puntos por demora, sin perjuicio de los que se produzcan en caso de reclamación.

No constituye en ningún caso justificación de la demora en el pago de la factura, cualquier reclamación que sobre la calidad de la mercancía pueda formular el comprador.

#### **DEVOLUCIONES**

Inoxpres, s.a. no admite devoluciones de la mercancía entregada, salvo autorización expresa de la Dirección. En este caso, la mercancía deberá ser entregada y depositada en el almacén de Inoxpres, s.a. libre de portes y gastos, acompañada de una copia de la factura de compra que corresponda a la referida entrega. Del importe de la mercancía objeto de devolución, Inoxpres, s.a. deducirá un máximo de un 30% en concepto de gastos de recepción, administrativos, inspección, etc. El importe del abono se compensará en próximas facturas, en ningún caso se devuelve el dinero.

La mercancía objeto de devolución deberá hallarse en el mismo estado y embalaje que presentaba en el momento de su entrega por Inoxpres, s.a.

Devoluciones sujetas a la normativa vigente (art. 13 R.D. 1496/2003 del 28.2).

No se aceptarán devoluciones pasado 60 días.

#### **RESPONSABILIDAD POR PRODUCTO DEFECTUOSO**

Cualquier reclamación derivada de un posible defecto de fabricación deberá ser dirigida directamente al fabricante. En caso de duda, el comprador, o el perjudicado en su caso, se dirigirá a Inoxpres, s.a. solicitando la identidad del fabricante, la cual le será facilitada como máximo en el plazo de tres meses, conforme a lo dispuesto en la ley 01/2007 de 16 de noviembre.

#### **JURISDICCIÓN**

Para cualquier reclamación derivada del incumplimiento de las condiciones de venta, se someten las partes de forma expresa a la jurisdicción y competencia de los Tribunales y Juzgados correspondientes al domicilio social de Inoxpres, s.a., renunciando el comprador a cualquier otra distinta.

**INOXPRES, S.A.**



# inoxPRES, S.A.

Pol. Ind. Can Vinyals - Calle Elionor de Sicilia, 11-13  
 08130 STA. PERPÈTUA DE MOGODA - Barcelona (Spain)  
 Tel. +34 935 754 136 / Fax +34 935 646 202

## DELEGACION NORTE:

Pol. Ind. La Coba - Calle Bizkarreta, 3  
 01213 RIVABELLOSA - Álava (Spain)  
 Tel. +34 945 355 018

[ventas@inoxpres.com](mailto:ventas@inoxpres.com)  
[www.inoxpres.com](http://www.inoxpres.com)

