



TARIFA 2019



ÍNDICE



Depuración	Epurbloc Fosas sépticas	6
	Zanjas de infiltración al terreno	8
	Filtros Biológicos	9
	Actifilre	10
	Acticlever	12
	Actibloc	14
	Accesorios gama depuración	15
	Separadores de grasas	16
	Decantadores-Desarenadores Separadores de hidrocarburos	17
	Arquetas y realces	18



Agua	Aquavario Aqualentz	20
	Depósitos Cónicos, Verticales y Dosificadores	22
	Depósitos enterrados	23
	Aguas pluviales	24
	Depósitos AT 70	25
	Accesorios pluviales	26
	Kits pluviales	28
	Accesorios depósitos de agua	29
	Grupos de presión Pozos de bombeo	30



Gasóleo	Confort XT	32
	Variolentz Eurolentz	34
	Accesorios depósitos de gasóleo	35
	Equipos para suministro de gasóleo	36

Export Tanks: RIKUTEC 115	38
Cubetos de retención IBCs Otros	40
Equipos para suministro de urea (AdBlue)	41
Ejemplos de instalación	42



RIKUTEC Group

RIKUTEC GROUP

Alemania
 Estados Unidos
 Corea del Sur
 India
 Emiratos Árabes Unidos
 Turquía
 Francia
 España
 Suiza
 Eslovenia
 Australia
 Rusia





RIKUTEC Germany



SOTRALENTZ-HABITAT Spain

SOBRE NOSOTROS

El grupo **RIKUTEC**, está formado por una serie de empresas de gran prestigio y dimensión internacional, especialistas en la fabricación mediante extrusión-soplado, y líder mundial en la fabricación de las propias máquinas de extrusión-soplado.

En sus más de 30 años de experiencia, el grupo **RIKUTEC** se ha transformado en una empresa con un amplio conocimiento técnico y una gran fuerza innovadora en sus tres áreas de negocio:

- Diseño y fabricación de máquinas de extrusión-soplado.
- Fabricación de embalaje industrial (high purity packaging) y de depósitos de almacenamiento.
- Fabricación de piezas técnicas por extrusión soplado para las más diversas aplicaciones.

En la actualidad, el grupo **RIKUTEC**, cuenta con tres fábricas en Europa:

RIKUTEC Germany

SOTRALENTZ-HABITAT France

SOTRALENTZ-HABITAT Spain

SOTRALENTZ-HABITAT Spain se ha convertido en una referencia en el mercado de los depósitos de polietileno. Dispone de unas instalaciones dotadas de la última tecnología para la fabricación de depósitos en polietileno de alta densidad por extrusión-soplado en su planta de Lantarón (Álava). Esta técnica, permite fabricar depósitos de plástico de gran volumen en una sola pieza y sin soldaduras en un material muy ligero, resistente y fácil de manipular e instalar.

La gama de productos de **SOTRALENTZ-HABITAT Spain** se dirige fundamentalmente a los mercados de la construcción, calefacción, distribución de gasóleo e industria a través de sus diferentes gamas de producto:

- Sistemas de depuración de aguas residuales.
- Depósitos para agua potable y recuperación de agua de lluvia.
- Tanques para el almacenamiento de gasóleo.



SOTRALENTZ-HABITAT France

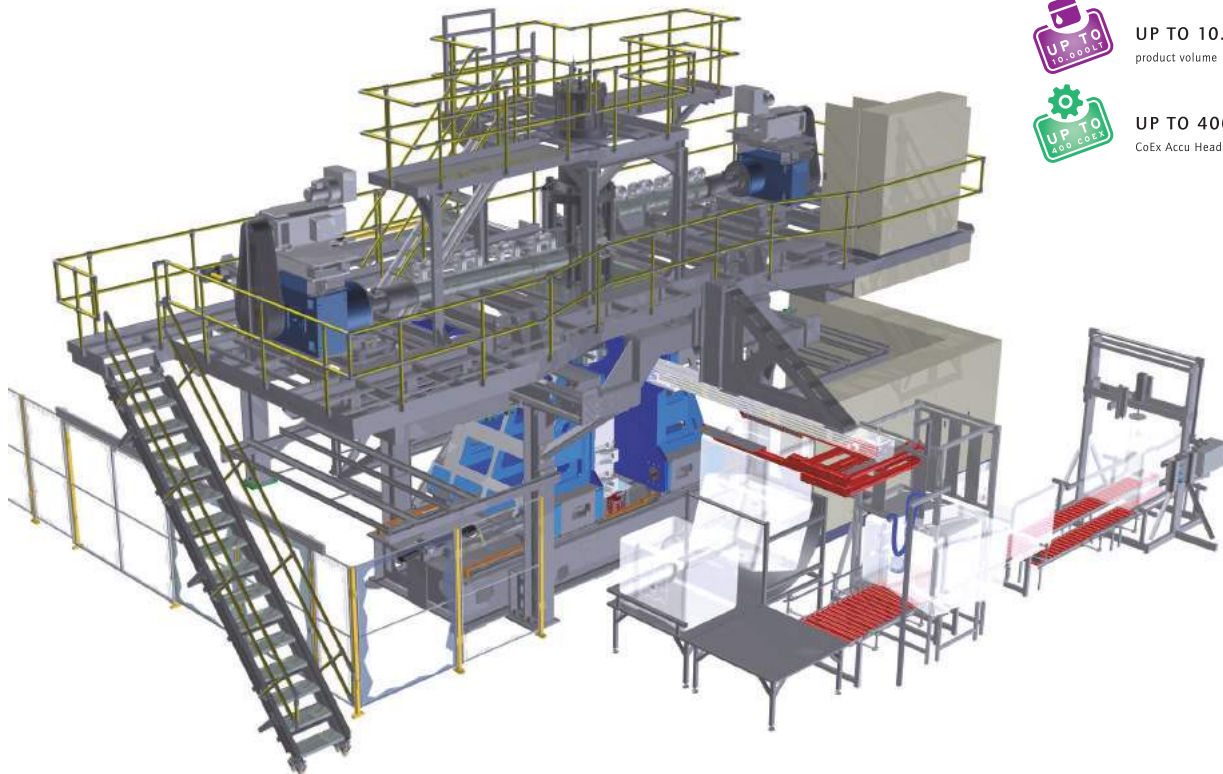
El grupo **RIKUTEC** es especialista en la fabricación de todo tipo de productos por extrusión-soplado, siendo una referencia a nivel mundial en la fabricación de las propias máquinas de extrusión-soplado.

Esta técnica de fabricación otorga al polietileno unas características físicas excelentes para la fabricación de cuerpos huecos como son los depósitos, presentando las siguientes ventajas frente a otros procesos de fabricación:

- 1.- Estanqueidad e impermeabilidad, al estar fabricados en una sola pieza sin soldaduras, juntas, ni uniones.
- 2.- Durabilidad, inalterables en el tiempo incluso expuestos a radiación UV y a altas temperaturas.
- 3.- Resistencia a los impactos y a la corrosión (interior y exterior).
- 4.- Ligereza. Piezas fáciles de manipular, transportar y almacenar.



Además de estas características comunes a la técnica de extrusión soplado, **RIKUTEC** dispone de la tecnología de coextrusión-soplado en varias capas, que permite separar el proceso de extrusión de cada capa, de forma que se puede utilizar el material más apropiado para cada una de ellas, como polietileno de diferentes colores, propiedades o características; incluso en el caso de piezas asimétricas, otorgando al producto unas características mecánicas eficientes y un acabado superficial óptimo.



WORLD MARKET LEADER
for large discontinuous Blow Molding Technology



40 YEARS EXPERIENCE
in Blow Molding



TURNKEY PLANTS
for blow molded products



MULTI LAYER COEX SYSTEM
patented by Rikutec



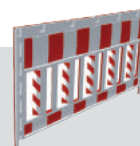
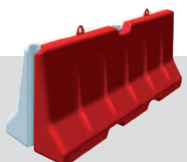
MULTI LAYER BIEX SYSTEM
patented by Rikutec



UP TO 10.000 LTR.
product volume



UP TO 400 LTR.
CoEx Accu Heads





Depuración

Agua

Gasóleo

Export Tanks

Otros

○ DEPURACIÓN



SOTRALENTZ-HABITAT presenta soluciones completas para la depuración de aguas residuales asimilables a urbanas, utilizando las más innovadoras tecnologías con equipos fabricados en polietileno de alta densidad, lo que les confiere una estanqueidad e impermeabilidad absolutas, al tiempo que una resistencia química y mecánica excepcional.

EPURBLOC

Decantadores digestores fabricados por extrusión soplado, en una sola pieza hasta 5.000 litros, y en doble pared en los modelos a partir de 12.000 litros, con polietileno de alta densidad, lo que garantiza totalmente su estanqueidad e impermeabilidad, consiguiendo una resistencia excepcional a impactos.

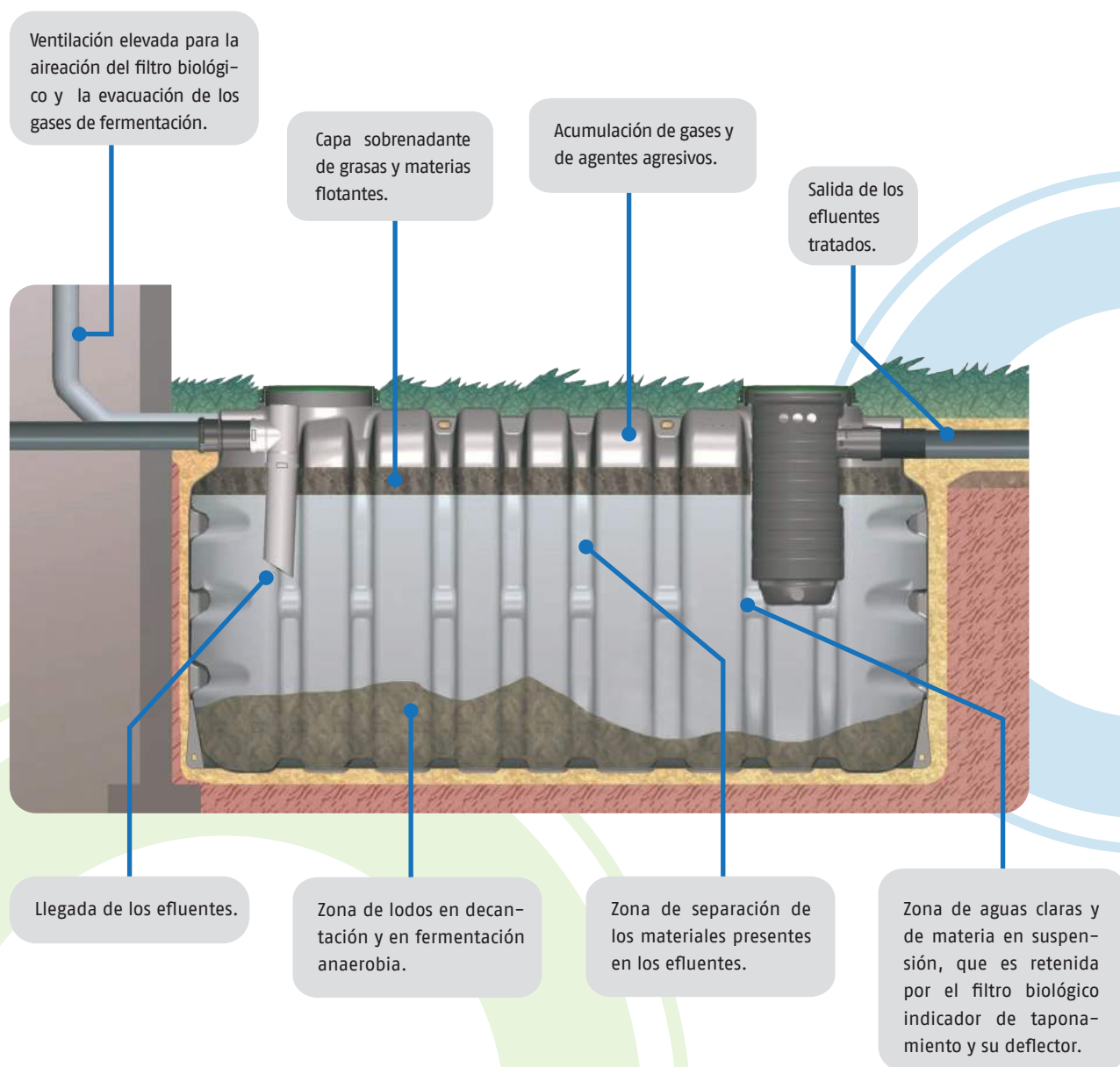
Todos los modelos están equipados con dos bocas hombre de Ø 400 para facilitar su instalación y mantenimiento.

Los **Epurbloc** incorporan en el dispositivo de salida un filtro biológico integrado relleno de material filtrante de alto rendimiento.



Las Fosas Sépticas y los **Epurbloc** de **SOTRALENTZ-HABITAT** son conformes a la norma UNE-EN 12566 parte 1 y llevan el marcado CE, de obligado cumplimiento desde el 1 de diciembre de 2005.

Las 8 etapas del tratamiento en un Epurbloc





Epurbloc 122 3000

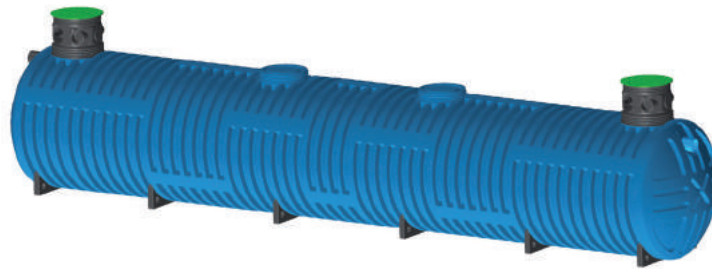


Epurbloc 119 3000



Epurbloc 185 10000

Modelo	Código Epurbloc	Código Fosa Séptica	Capacidad	Peso	Largo x Ancho x Alto	Ø Ent/Sal	PVP Epurbloc	PVP Fosa Séptica
FS 77 1000		1311001C	1.000 l	42 kg	1,70 x 0,77 x 1,23 m	110 mm		490,00 €
Epurbloc 77 1500 FS 77 1500	13210080	1311002C	1.500 l	64 kg	1,70 x 0,77 x 1,66 m	110 mm	760,00 €	665,00 €
Epurbloc 119 2000 FS 119 2000	☼ 13210060	1311003C	2.000 l	92 kg	1,90 x 1,19 x 1,44 m	110 mm	925,00 €	830,00 €
Epurbloc 122 3000	☼ 13210078		3.000 l	95 kg	2,44 x 1,22 x 1,45 m	110 mm	1.170,00 €	
Epurbloc 119 3000 FS 119 3000	☼ 13210070	1311004C	3.000 l	119 kg	2,70 x 1,19 x 1,44 m	110 mm	1.260,00 €	1.165,00 €
Epurbloc 122 4000	☼ 13230018		4.000 l	110 kg	3,15 x 1,22 x 1,45 m	110 mm	1.360,00 €	
Epurbloc 185 4000 FS 185 4000	☼ 13230010	13140010	4.000 l	140 kg	2,05 x 1,85 x 1,55 m	110 mm	1.465,00 €	1.360,00 €
Epurbloc 185 5000 FS 185 5000	☼ 13230020	13140020	5.000 l	160 kg	2,43 x 1,85 x 1,55 m	110 mm	1.675,00 €	1.620,00 €
Epurbloc 185 6000 FS 185 6000	☼ 13230060	13140060	6.000 l	225 kg	3,13 x 1,85 x 1,55 m	110 mm	2.750,00 €	2.715,00 €
Epurbloc 185 7000 FS 185 7000	☼ 13230070	13140070	7.000 l	250 kg	3,50 x 1,85 x 1,55 m	110 mm	2.895,00 €	2.860,00 €
Epurbloc 185 8000 FS 185 8000	☼ 13230030	13140030	8.000 l	280 kg	4,20 x 1,85 x 1,55 m	160 mm	3.225,00 €	3.120,00 €
Epurbloc 185 9000 FS 185 9000	☼ 13230040	13140040	9.000 l	300 kg	4,58 x 1,85 x 1,55 m	160 mm	3.590,00 €	3.485,00 €
Epurbloc 185 10000 FS 185 10000	☼ 13230050	13140050	10.000 l	320 kg	4,97 x 1,85 x 1,55 m	160 mm	4.060,00 €	3.950,00 €



FS 204 30000



Modelo	Código	Capacidad	Peso	Largo x Ancho x Alto	Ø Ent/Sal	PVP
FS 204 12500 ☼	13130030	12.500 l	670 kg	5,05 x 2,03 x 2,20 m	160 mm	7.320,00 €
FS 204 16000 ☼	13130040	16.000 l	955 kg	6,40 x 2,03 x 2,20 m	160 mm	9.360,00 €
FS 204 19000 ☼	13130050	19.500 l	1.145 kg	7,80 x 2,03 x 2,20 m	160 mm	11.240,00 €
FS 204 25000 ☼	13130070	25.000 l	1.460 kg	9,98 x 2,03 x 2,20 m	160 mm	14.870,00 €
FS 204 30000 ☼	13130080	30.000 l	1.680 kg	11,62 x 2,03 x 2,20 m	160 mm	17.550,00 €
FS 204 35000 ☼	13130090	35.000 l	1.985 kg	13,40 x 2,03 x 2,20 m	160 mm	19.560,00 €
FS 204 40000 ☼	13130100	40.000 l	2.350 kg	15,85 x 2,03 x 2,20 m	160 mm	consultar
FS 204 50000 ☼	13130110	50.000 l	2.910 kg	19,50 x 2,03 x 2,20 m	160 mm	consultar

Todos los modelos de fosa séptica están disponibles en versión fosa estanca de acumulación.

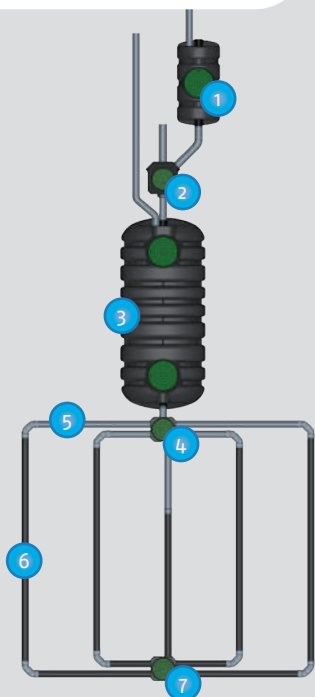
Depuración

Agua

Gasóleo

Export Tanks

Otros



- 1 Separador de grasas (opcional).
- 2 Arqueta de inspección.
- 3 Epubloc.
- 4 Arqueta de repartición.
- 5 Tubos de repartición.
- 6 Tubos de drenaje.
- 7 Arqueta de cierre.
- 8 Geotextil de separación tierra vegetal-grava.
- 9 Geotextil de separación arena-tierra vegetal.
- 10 Ventilación elevada.

Sistemas de depuración autónoma con infiltración al terreno

Las aguas grises (cocina, lavadora, duchas, lavabos), tras pasar por el separador de grasas (opcional), son recogidas en la arqueta de inspección junto con el resto de aguas del inmueble y conducidas al Epubloc, en el que mediante un dispositivo en la entrada, se consigue ralentizar su llegada, y se evita al máximo la agitación y suspensión de los sólidos presentes.

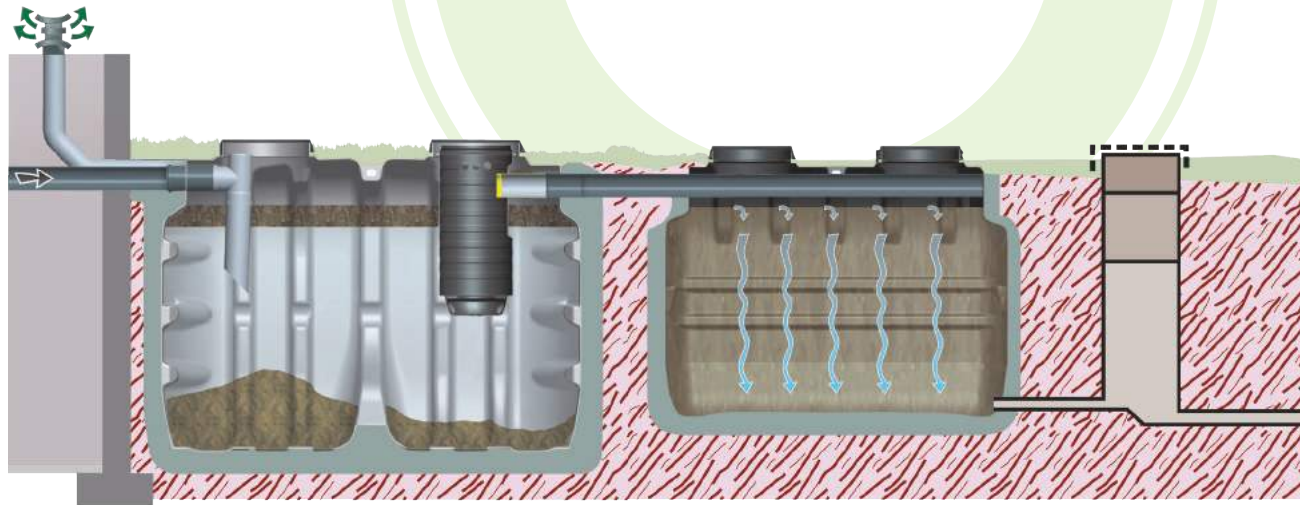
Los efluentes sufren en un primer momento una decantación de los sólidos y después una fermentación biológica anaerobia que produce una licuefacción parcial de los lodos, al tiempo que las posibles grasas forman una capa flotante en la parte superior. Las aguas pretratadas en las fases de decantación y digestión anaerobia, se hacen pasar a través de un filtro biológico (integrado en el Epubloc) relleno de material filtrante de alto rendimiento.

Finalmente, las aguas procedentes del Epubloc son distribuidas mediante la arqueta de repartición entre las zanjas de infiltración. Para su realización, una vez hecha la excavación, se recubre el fondo de la misma con la lámina de geotextil de color negro y se extiende un espesor de 70 cm de arena y posteriormente de 35 cm de grava en la cual se disponen las tuberías perforadas de 110 cm de diámetro. Por último, la grava se recubre con la lámina de geotextil de color blanco, y sobre ésta, 20 cm de tierra vegetal.

Las zanjas de infiltración, se cierran con la arqueta de cierre cuya tapa de registro presenta unos orificios que permiten un aporte de oxígeno para asegurar unos mejores rendimientos en la oxidación de los efluentes a su paso por las zanjas.

Modelo	Código	Descripción	PVP
Kit lecho de infiltración	53620211	Arqueta de Repartición, Arqueta de Cierre, Geotextiles de separación (5 x 5 m).	220,00 €

FILTROS BIOLÓGICOS



Los filtros biológicos están destinados a la oxidación de los efluentes procedentes del Epubloc.

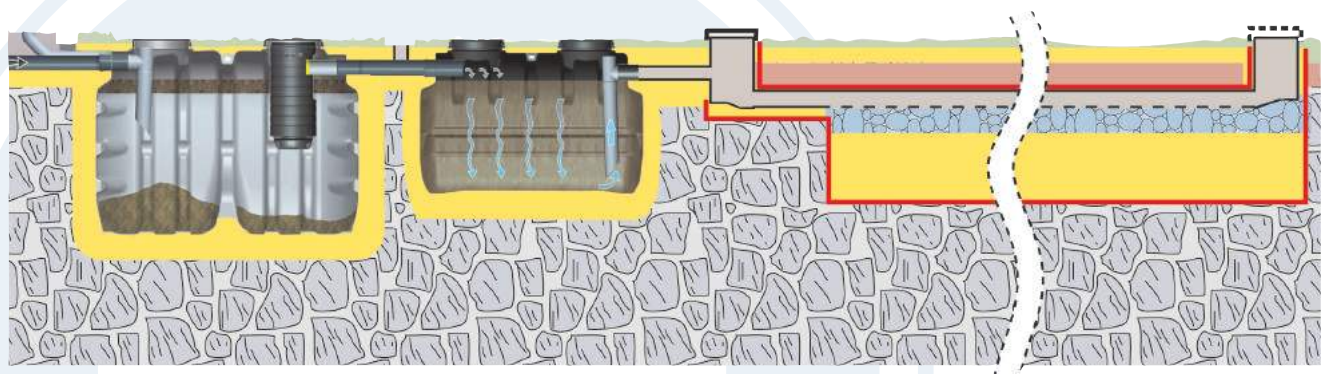
En los **Filtros Percoladores (FP)**, el tratamiento se basa en la oxidación aeróbica de la materia orgánica por la actividad de las bacterias adheridas a la superficie del material filtrante.

En los **Filtros Decoloidales (FD)**, la entrada y la salida se encuentran en la parte superior, los procesos de oxidación son anaerobios.

En todos los modelos el material filtrante está incluido.

Disponibles filtros biológicos en capacidades mayores, consultar.

Modelo	Código Filtro Percolador	Código Filtro Decoloidal	Capacidad	Peso	Largo x Ancho x Alto	Ø Ent/Sal	PVP
FD 500		1342002A	500 l	41 kg	1,70 x 0,77 x 0,73 m	110 mm	500,00 €
FP 1000 FD 1000	13410070	1342004A	1.000 l	72 kg	1,70 x 0,77 x 1,23 m	110 mm	850,00 €
FP 1500 FD 1500	1341001A	13420140	1.500 l	108 kg	1,70 x 0,77 x 1,66 m	110 mm	1.110,00 €
FP 2000 FD 2000	13410091	13420100	2.000 l	165 kg	1,90 x 1,19 x 1,44 m	110 mm	1.780,00 €
FP 4000 FD 4000	13410110	13420120	4.000 l	250 kg	2,05 x 1,85 x 1,55 m	160 mm	2.810,00 €
FP 5000 FD 5000	13410100	13420130	5.000 l	290 kg	2,43 x 1,85 x 1,55 m	160 mm	3.330,00 €





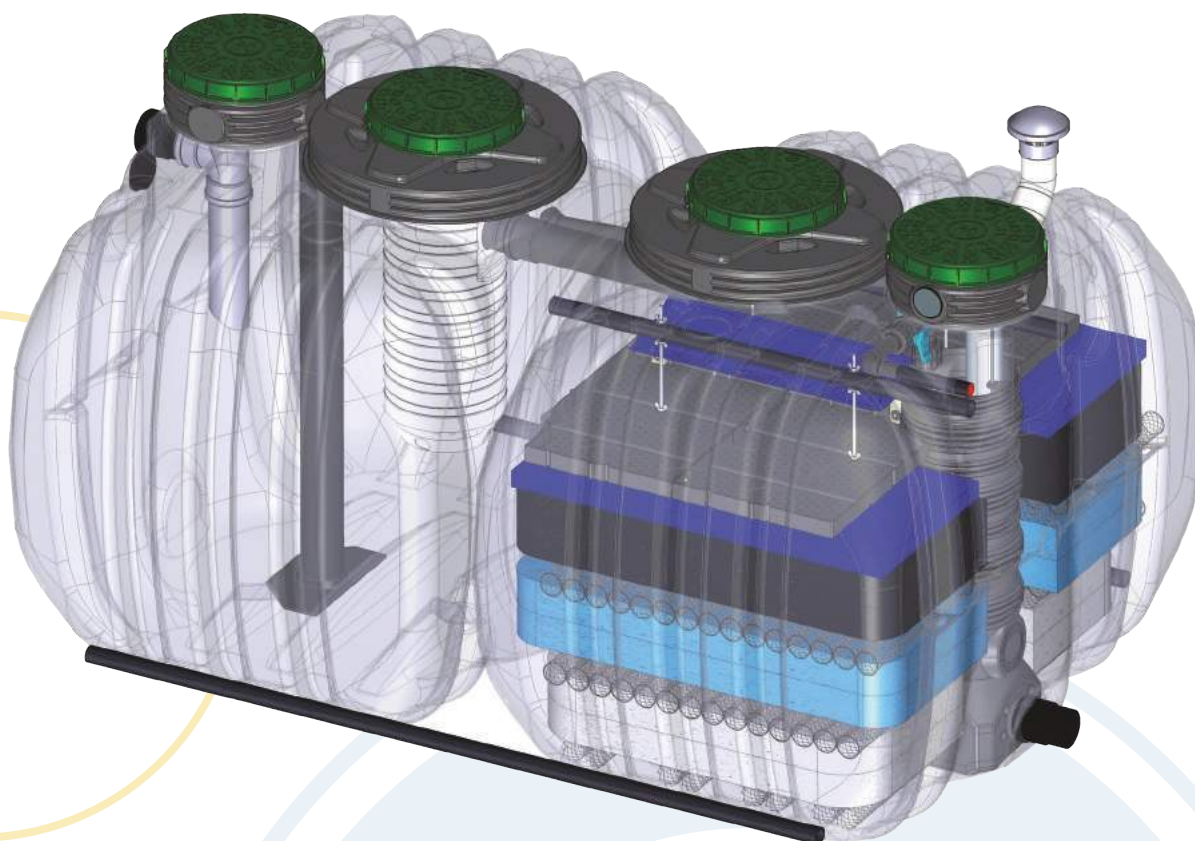
ACTIFILTRE

SOTRALENTZ-HABITAT presenta un nuevo sistema de depuración autónomo: **Actifiltre**. Un equipo compacto para el tratamiento de aguas residuales asimilables a urbanas, compuesto por un decantador digestor y un filtro biológico aeróbico con un innovador material filtrante, que nos permite obtener unos niveles de depuración excelentes sin necesidad de energía eléctrica.

La gama **Actifiltre** es conforme a la Norma UNE-EN 12566 parte 3. Tras los ensayos realizados para la obtención del marcado CE, los resultados de depuración medios obtenidos en los mismos son los siguientes:

	MES	DBO ₅	DQO
% reducción	97%	95%	90%

Rendimientos obtenidos en el modelo **Actifiltre 185 5000-2500**, con una carga orgánica diaria durante el ensayo en el agua de entrada de 0,44 kg/día de DBO₅.



VENTAJAS ACTIFILTRE

- Sistema de depuración autónomo sin necesidad de energía eléctrica, óptimo tanto para viviendas de uso permanente como segundas residencias.
- Equipos fabricados por extrusión soplado con polietileno de alta densidad, garantizando una resistencia mecánica excepcional.
- El relleno del lecho filtrante está compuesto por una sucesión de capas de nuevos materiales con diferentes formas y densidades que permiten la fijación de una elevada población bacteriana, así como la circulación de aire en interior del filtro para obtener unos elevados rendimientos de depuración.
- Instalación fácil y sencilla al ser un equipo ligero y compacto que requiere poco volumen de excavación, pudiéndose instalar en cualquier tipo de terreno.
- Mínimo mantenimiento, el material filtrante es inalterable en el tiempo sin necesidad de ser reemplazado.



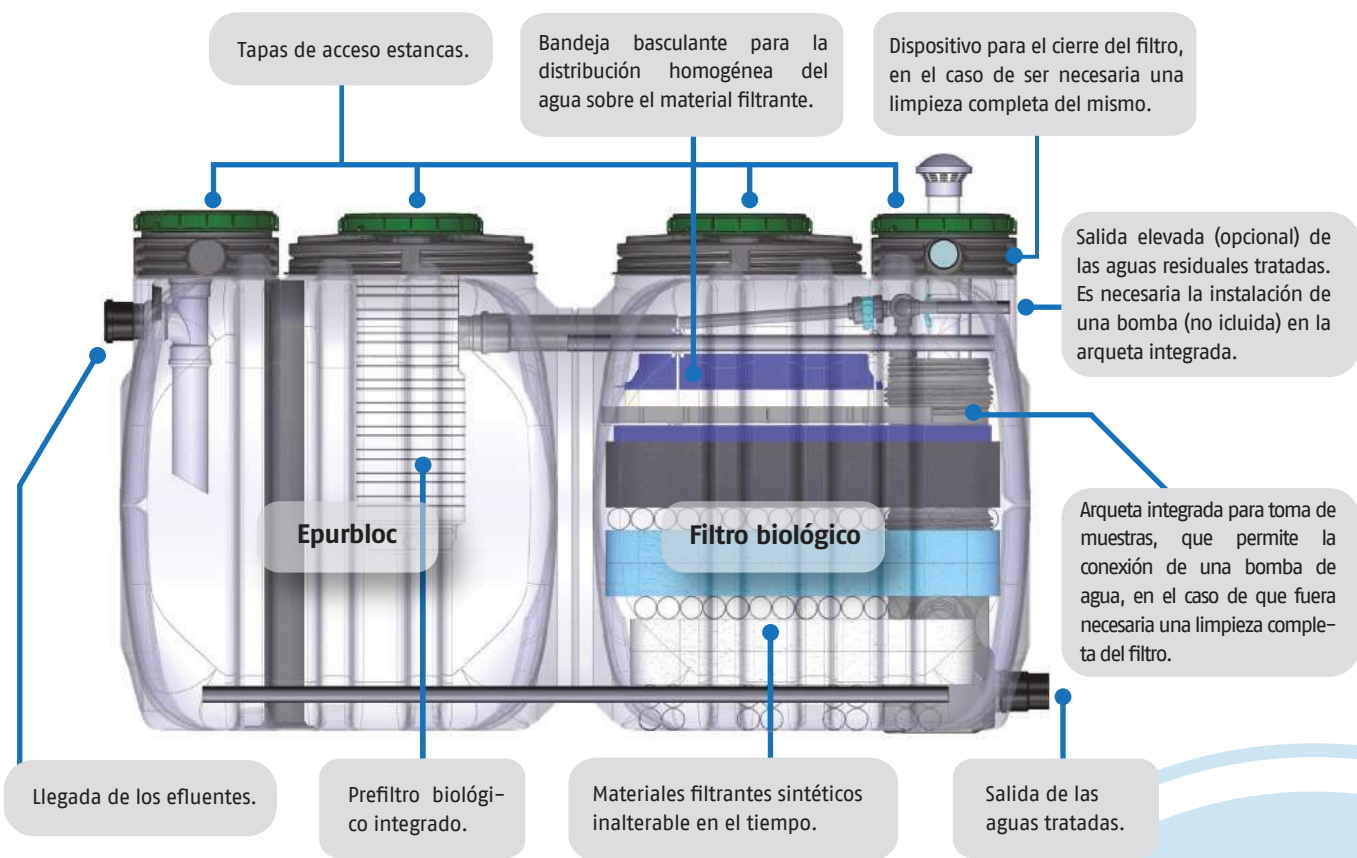
Actifiltre 185 2500-2500



Actifiltre 185 3500-2500



Actifiltre 185 5000-2500



Modelo	Código	Habitantes Equivalentes	Volumen Decantador	Volumen Filtro	Peso	Ø Ent/Sal	Largo x Ancho x Alto	PVP
Actifiltre 185 2500-2500	13600005	5	2.500 l	2.500 l	220 kg	110 mm	2,76 x 1,85 x 1,58 m	5.120,00 €
Actifiltre 185 3500-2500	13600006	6	3.500 l	2.500 l	240 kg	110 mm	3,13 x 1,85 x 1,58 m	5.470,00 €
Actifiltre 185 5000-2500	13600008	8	5.000 l	2.500 l	290 kg	110 mm	3,87 x 1,85 x 1,58 m	6.000,00 €
Actifiltre 185 6000-4000	13600012	12	6.000 l	4.000 l	410 kg	110 mm	5,24 x 1,85 x 1,58 m	8.480,00 €
Actifiltre 185 8000-5000	13600016	16	8.000 l	5.000 l	520 kg	160 mm	6,70 x 1,85 x 1,58 m	11.200,00 €
Actifiltre 185 10000-6000	13600020	20	10.000 l	6.000 l	620 kg	160 mm	8,52 x 1,85 x 1,58 m	12.800,00 €

ACTICLEVER

El **Acticlever** es una depuradora compacta de aguas residuales que satisface las más altas exigencias.

El **Acticlever** funciona de acuerdo con el principio de lodos activados con tecnología SBR. Los microorganismos flotantes (lodos activados) eliminan los contaminantes del agua residual convirtiéndolos en biomasa.

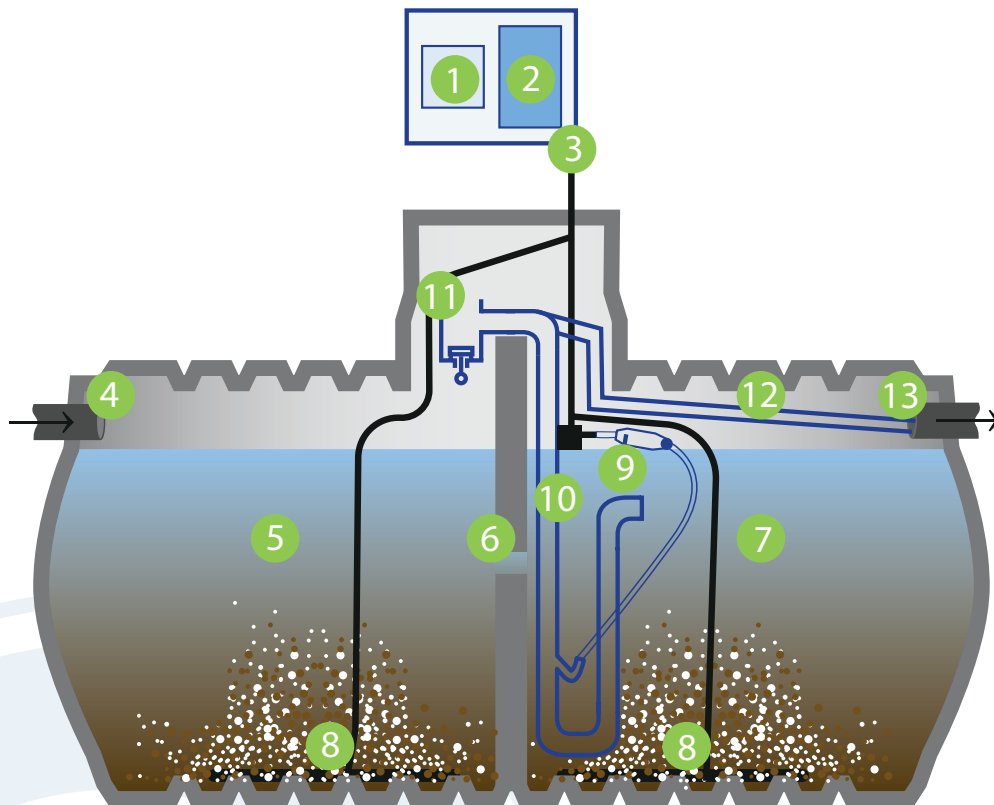
Con la tecnología del **Acticlever**, la aireación se realiza también en el primer compartimento. Esto ofrece varias ventajas, como la reducción del volumen de lodos o la formación de gases de digestión a través del oxígeno suministrado.

El diseño del **Acticlever** además de suprimir elementos electromecánicos dentro de la cuba, evita el uso de electroválvulas, ofreciendo un sistema sencillo, de fácil manejo y mantenimiento.



La gama **Acticlever** es conforme a la Norma UNE-EN 12566 parte 3. Tras los ensayos realizados para la obtención del marcado CE, los resultados de depuración medios obtenidos en los mismos son los siguientes:

	MES	DBO ₅	DQO
% reducción	92%	95%	90%



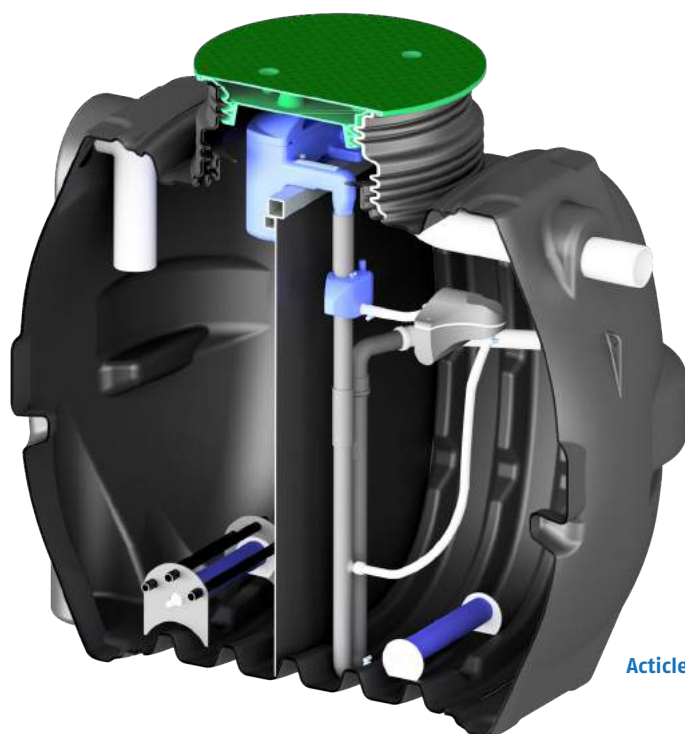
- | | |
|--|--------------------------------|
| 1 Controlador automático | 8 Aireadores de tubo |
| 2 Compresor de membrana | 9 Válvula de flotador mecánica |
| 3 Manguera de aire | 10 Airlift |
| 4 Entrada | 11 Depósito de inercia |
| 5 Tratamiento primario | 12 Tubería con el agua tratada |
| 6 Entrada de agua al tanque de tratamiento SBR | 13 Salida |
| 7 Tratamiento SBR | |

VENTAJAS ACTICLEVER

- Fabricados en polietileno de alta densidad por extrusión-soplado.
- Sin electroválvulas.
- Tecnología SBR.
- Manejo sencillo, solución plug and play.
- Excelentes rendimientos de depuración.
- Bajo consumo eléctrico.
- Diseño compacto que requiere un espacio mínimo.
- Una única boca de acceso y registro.
- Sin olores desagradables.
- No es necesaria ventilación secundaria.
- Todos los accesorios están incluidos.



Acticlever 122 4000



Acticlever 122 2000



Depuración

Agua

Gasóleo

Export Tanks

Otros

Modelo	Código	Habitantes equivalentes	Volumen	Altura (con realce)	Anchura	Longitud	Peso	PVP
Acticlever 122 2000	13900200	6	2000 l	164 cm	122 cm	168 cm	140 kg	2.810,00 €
Acticlever 122 4000	13900400	12	4000 l	164 cm	122 cm	318 cm	210 kg	3.820,00 €

ACTIBLOC

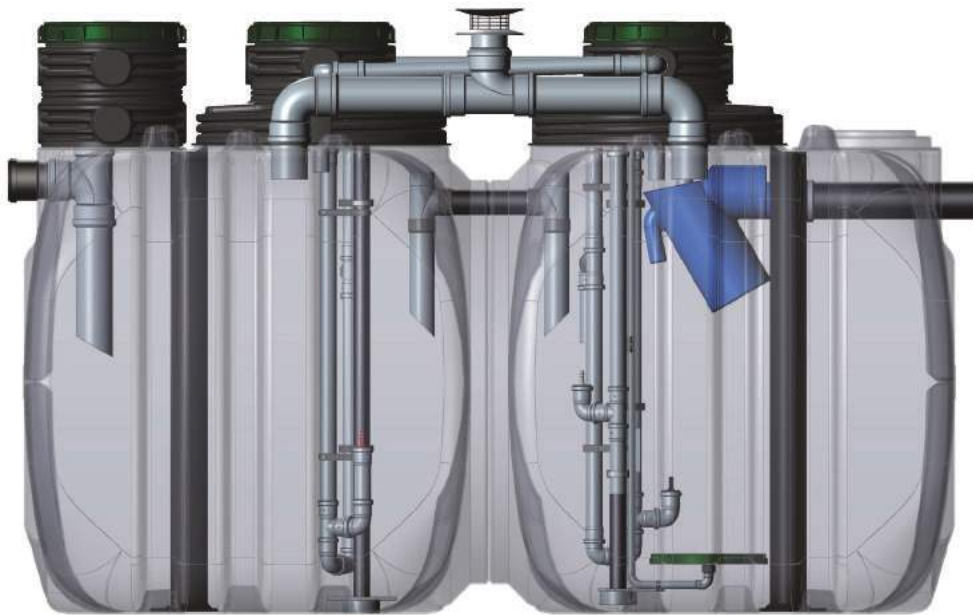
La gama **Actibloc** esta compuesta por estaciones de lodos activados para el tratamiento de aguas residuales urbanas, siendo la solución idónea para cualquier usuario que necesite realizar un vertido con unos niveles de rendimiento inigualables.

Las microestaciones **Actibloc**, están fabricadas en polietileno de alta densidad y utilizan tecnología SBR (Reactor Biológico Secuencial) sin ningún dispositivo eléctrico o mecánico en el interior del equipo.



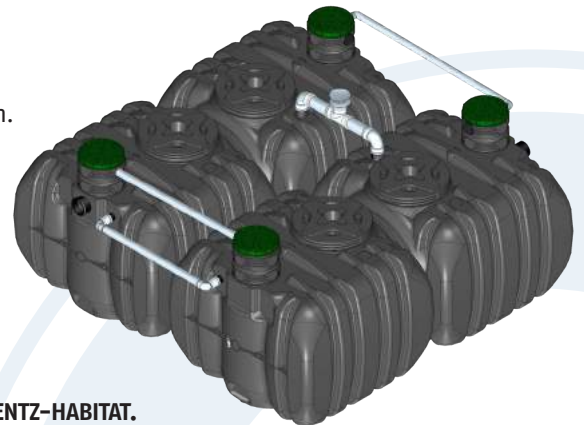
La gama **Actibloc** es conforme a la Norma UNE-EN 12566 parte 3. Tras los ensayos realizados para la obtención del marcado CE, los resultados de depuración medios obtenidos en los mismos son los siguientes:

	MES	DBO5	DQO
Valor de entrada (mg/l)	350,0	300,0	698,0
% reducción	97,0%	97,8%	92,4%
Valor de salida (mg/l)	10,5	6,6	53,0



VENTAJAS ACTIBLOC

- Altísimo rendimiento de depuración.
- Inmejorable flexibilidad ante fluctuaciones de caudal y concentración.
- Reducida superficie de instalación.
- Ningún dispositivo eléctrico o mecánico en el interior del equipo.
- Mínimo mantenimiento.
- Muy bajo consumo eléctrico.
- Sistema de control por microprocesador.
- Funcionamiento muy silencioso.
- Armario de control incluido en el precio.
- Puesta en marcha bajo supervisión de técnico especialista de **SOTRALENTZ-HABITAT**.



Modelo	Código	Habitantes Equivalentes	Volumen Decantador	Volumen Reactor	Peso	Largo x Ancho x Alto	Ø Ent/Sal	PVP
Actibloc 185 60-60	13700014	14	6.000 l	6.000 l	450 kg	3,14 x 3,90 x 1,75 m	160 mm	7.370,00 €
Actibloc 185 70-70	13700016	16	7.000 l	7.000 l	500 kg	3,50 x 3,90 x 1,75 m	160 mm	7.980,00 €
Actibloc 185 80-80	13700018	18	8.000 l	8.000 l	588 kg	4,20 x 3,90 x 1,75 m	160 mm	8.960,00 €
Actibloc 185 90-90	13700020	20	9.000 l	9.000 l	630 kg	4,58 x 3,90 x 1,75 m	160 mm	9.900,00 €

Disponibles otras capacidades de Actibloc, consultar.

ACCESORIOS DEPURACIÓN

Artículo	Código	Descripción	PVP
	53620287	Cilindro de PVC de Ø 110 relleno de carbón activo y diseñado para su colocación en el interior de la chimenea de ventilación del equipo de depuración.	75,00 €
	53720030	Sifón en línea macho/hembra Ø 110 con junta labiada fabricado en PVC. Incluye dos tapas registrables.	40,00 €
	53610080	Caja de descarga de 200 litros de volumen, con entrada superior y salida inferior en Ø 110 mm y boca de acceso de Ø 400 mm. Permite una distribución homogénea del agua tratada en el Epurbloc en toda la superficie de infiltración del lecho filtrante, aumentando el rendimiento del mismo.	520,00 €
	03300339	Tapa de acceso válida para todos los depósitos con boca de Ø 400.	40,00 €
	consultar	Saco de material filtrante de alto rendimiento. Disponibles sacos de 170 y de 220 bolas.	30,00 €

ACTIVADORES BACTERIANOS



Productos biológicos totalmente inocuos basados en formulaciones específicas a base de enzimas y bacterias.

Estos agentes activos reducen los malos olores, así como mejoran el funcionamiento de los Epurbloc y Separadores de Grasas, además de prolongar el mantenimiento de los mismos.



Artículo	Código	Presentación	Descripción	PVP
BIO 7 Choc	53730050	1 botella	Arranque fosas sépticas y Epurbloc.	16,00 €
BIO 7 Mantenimiento	53730060	1 caja	Mantenimiento fosas sépticas y Epurbloc.	24,00 €
BIO 7 Grasas	53730070	1 caja	Mantenimiento separadores de grasas.	19,00 €

Depuración

Agua

Gasóleo

Export Tanks

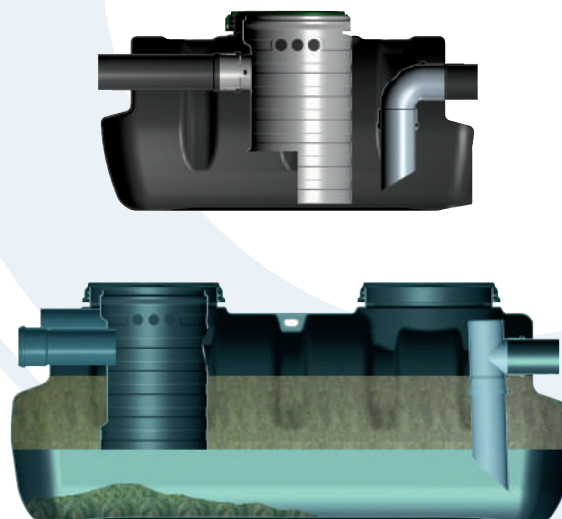
Otros

SEPARADORES DE GRASAS

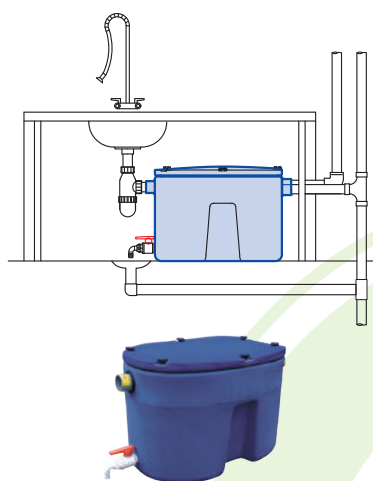
Los separadores de grasas están destinados a la eliminación de grasas, detergentes y espumas de las aguas procedentes de cocinas, lavavajillas, lavadoras, etc. Por un separador de grasas nunca deben circular las aguas fecales.

Su funcionamiento está basado en el bajo peso específico de las grasas (o espumas de detergentes) que hace que floten sobre el agua.

Disponibles separadores de grasas en capacidades mayores, consultar.



Modelo	Código	Caudal	Capacidad	Peso	Largo x Ancho x Alto	Ø Ent/Sal	PVP
SG 200	13500010	0,5 l/s	200 l	13 kg	1,20 x 0,60 x 0,65 m	110 mm	280,00 €
SG 500	13500020	1 l/s	500 l	27 kg	1,70 x 0,77 x 0,73 m	110 mm	410,00 €
SG 1000	13500040	3 l/s	1.000 l	42 kg	1,70 x 0,77 x 1,23 m	110 mm	615,00 €
SG 2000	13500080	6 l/s	2.000 l	92 kg	1,90 x 1,19 x 1,44 m	110 mm	1.040,00 €
SG 3000	13500090	9 l/s	3.000 l	119 kg	2,70 x 1,19 x 1,44 m	160 mm	1.460,00 €
SG 4000	13500100	12 l/s	4.000 l	140 kg	2,05 x 1,85 x 1,55 m	160 mm	1.700,00 €
SG 5000	1350007A	15 l/s	5.000 l	160 kg	2,43 x 1,85 x 1,55 m	160 mm	2.025,00 €



SEPARADOR DE GRASAS BAJO FREGADERO

Separador de grasas compacto fabricado en polietileno y diseñado para su instalación en superficie bajo un fregadero.

Destinado a la eliminación de grasas, detergentes y espumas de las aguas procedentes de una cocina. Su funcionamiento está basado en el bajo peso específico de las grasas (o espumas de detergentes) que hace que floten sobre el agua.

La accesibilidad a su interior para realizar las labores de mantenimiento y limpieza es total gracias a la tapa superior, cerrada mediante seis tornillos sobre junta tórica que garantizan su completa estanqueidad.

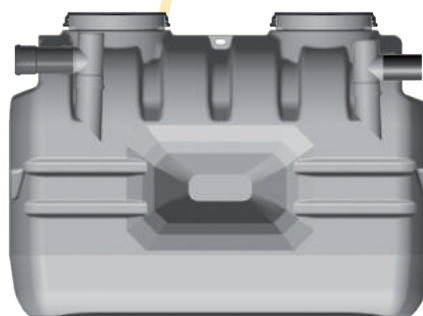
En opción válvula de vaciado.

Modelo	Código	Caudal	Volumen útil	Peso	Largo x Ancho x Alto	Ø Ent/Sal	PVP
Separador de Grasas Bajo Fregadero	53620610	0,75 l/s	55 l	10 kg	0,60 x 0,43 x 0,45 m	50 mm	370,00 €

DECANTADORES - DESARENADORES

Los decantadores - desarenadores están diseñados para separar las arenas o tierras arrastradas por el agua a tratar, y que podrían dificultar los posteriores procesos del sistema de depuración.

Disponibles decantadores - desarenadores en capacidades mayores, consultar.



Modelo	Código	Capacidad	Peso	Largo x Ancho x Alto	Ø Ent/Sal	PVP
Decantador - Desarenador 1000	1311001S	1.000 l	42 kg	1,70 x 0,77 x 1,23 m	110 mm	490,00 €
Decantador - Desarenador 2000	1311002S	2.000 l	92 kg	1,90 x 1,19 x 1,44 m	110 mm	830,00 €
Decantador - Desarenador 3000	1311003S	3.000 l	119 kg	2,70 x 1,19 x 1,44 m	110 mm	1.165,00 €
Decantador - Desarenador 4000	1311004S	4.000 l	140 kg	2,05 x 1,85 x 1,55 m	110 mm	1.360,00 €
Decantador - Desarenador 5000	1311005S	5.000 l	160 kg	2,43 x 1,85 x 1,55 m	110 mm	1.620,00 €

SEPARADORES DE HIDROCARBUROS



Separadores de hidrocarburos fabricados en polietileno, con decantador, filtro coalescente y obturador automático, de Clase I (vertido < 5 mg/l), con marcado CE, conformes a la Norma UNE-EN 858.

Los separadores de hidrocarburos son equipos cuyo fin es retener los hidrocarburos en suspensión presentes en las aguas provenientes de superficies de instalaciones de lavado de vehículos, aparcamientos, estaciones de servicio de combustible, talleres mecánicos...

El funcionamiento está basado en la diferencia de densidad entre el hidrocarburo y el agua. El rendimiento del proceso de separación se incrementa por el flujo hidráulico interno y el filtro coalescente que favorece la agrupación de las pequeñas gotas de hidrocarburo, aumentando su volumen y facilitando su flotación. Mediante el obturador automático, se impide la salida de hidrocarburos al exterior del equipo cuando el separador de hidrocarburos se llena, evitando el riesgo de un derrame accidental.

La accesibilidad al interior del equipo es total. La campana decantadora que incluye el filtro coalescente y el obturador automático es independiente del resto de la cuba, pudiéndose extraer para las labores de inspección, limpieza y mantenimiento.

Modelo	Código	Caudal	Volumen útil Decantador	Volumen útil Separador	Peso	Largo x Ancho x Alto	Ø Ent/Sal	PVP
SHCOA 1,5 l/s	53620601	1,5 l/s	150 l	190 l	37 kg	1,00 x 1,00 x 1,00 m	110 mm	1.240,00 €
SHCOA 3 l/s	53620602	3 l/s	300 l	359 l	40 kg	1,20 x 1,20 x 1,23 m	110 mm	1.345,00 €
SHCOA 6 l/s	53620603	6 l/s	600 l	900 l	88 kg	1,50 x 1,50 x 1,70 m	160 mm	1.915,00 €
SHCOA 8 l/s	53620604	8 l/s	800 l	720 l	88 kg	1,50 x 1,50 x 1,70 m	160 mm	2.420,00 €
SHCOA 10 l/s	53620605	10 l/s	1.000 l	940 l	114 kg	1,50 x 1,50 x 1,96 m	160 mm	2.590,00 €
SHCOA 15 l/s	53620606	15 l/s	1.500 l	1.730 l	229 kg	2,40 x 1,62 x 1,80 m	160 mm	3.510,00 €
SHCOA 20 l/s	53620607	20 l/s	2.000 l	2.060 l	257 kg	2,40 x 1,62 x 2,17 m	160 mm	4.525,00 €

Disponibles en capacidades mayores, así como modelos con bypass y con decantadores de mayor volumen útil.

ARQUETAS Y REALCES

Artículo	Código	Descripción	PVP	
 	Arqueta de Inspección	5361003F	Arqueta de inspección de Ø 300 mm ajustable a cinco alturas de 270 a 450 mm. Dispone de tres entradas altas y una salida baja. Tapa de acceso desmontable.	60,00 €
	Arqueta de Repartición	13810010	Arqueta de repartición de Ø 300 mm ajustable a cinco alturas de 270 a 450 mm. Dispone de una entrada alta y seis salidas bajas. Tapa de acceso desmontable.	70,00 €
	Arqueta de Cierre	13810020	Arqueta de cierre de Ø 300 mm ajustable a cuatro alturas de 270 a 450 mm. Dispone de tres entradas bajas. Tapa de acceso perforada desmontable.	60,00 €
	Arqueta de Aireación y Muestreo	consultar	Arqueta de aireación y muestreo de Ø300 y altura variable (en función del modelo de filtro biológico). Dispone de una entrada alta y una salida baja. Tapa de acceso perforada desmontable.	80,00 €
     	Realce REHC 400	13820010	Realce fabricado en polietileno adaptable a todos los modelos de fosas y depósitos para enterrar con boca Ø 400. Se pueden unir entre sí para conseguir alturas mayores. Diámetro: 400 mm. Altura: 200 mm.	30,00 €
	Realce REHC 600/580 con tapa	53620080	Realce fabricado en polietileno adaptable a todos los modelos de fosas y depósitos para enterrar con opción de boca Ø 600. Diámetro: 600 mm. Altura: 580 mm.	330,00 €
	Realce REHC 600/250 con tapa	53620120	Realce fabricado en polietileno adaptable a todos los modelos de fosas y depósitos para enterrar con opción de boca Ø 600. Diámetro: 600 mm. Altura: 250 mm.	200,00 €
	Realce REHC 600/300	53620110	Realce fabricado en polietileno adaptable al realce REHC 600/580 para aumentar la altura del mismo. Se pueden unir entre sí (y con el realce REHC 600/150) para conseguir alturas mayores. Diámetro: 600 mm. Altura: 300 mm.	155,00 €
	Realce REHC 600/150	53620070	Realce fabricado en polietileno adaptable al realce REHC 600/580 para aumentar la altura del mismo. Se pueden unir entre sí (y con el realce REHC 600/300) para conseguir alturas mayores. Diámetro: 600 mm. Altura: 150 mm.	75,00 €
	Realce para Arqueta 250	53620010	Realces para arqueta ajustables en altura de Ø 300 mm. Disponibles en alturas de 250, 500 y 750 mm.	15,00 €
	Realce para Arqueta 500	53620020		30,00 €
Realce para Arqueta 750	53620050	40,00 €		



AGUA



SOTRALENTZ-HABITAT presenta una gama completa de depósitos de agua, tanto en almacenamiento aéreo como enterrado, fabricados en polietileno de alta densidad, aptos para las más diversas aplicaciones:

- Almacenamiento de agua potable para viviendas, hoteles, restaurantes, industria, etc.
- Depósitos para grupos de presión.
- Almacenamiento de agua para redes contra incendios.
- Recogida y aprovechamiento de agua de lluvia.
- Uso agrícola y ganadero.

AQUAVARIO | AQUALENTZ

Depósitos para el almacenamiento aéreo de agua potable, fabricados en una sola pieza en polietileno de alta densidad por extrusión-soplado, lo que garantiza totalmente su estanqueidad e impermeabilidad.

La pigmentación en color verde los hace resistentes a la radiación UV, altamente opacos para evitar la formación de algas en su interior, pudiéndose instalar en el exterior perfectamente integrados en el entorno.

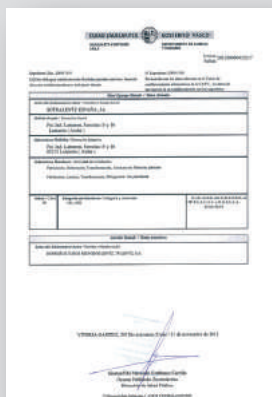
El diseño está optimizado para su posible instalación en batería, pudiéndose hacer instalaciones de gran capacidad con un coste muy reducido, adaptándose a cualquier tipo de necesidad.

Están equipados con boca hombre de Ø 400 mm para facilitar su instalación y mantenimiento; y salida inferior de 2" BSP (M), en latón en los modelos de 2.000 y 3.000 litros.



Los depósitos **Aquavario** y **Aqualentz** son aptos para contacto con alimentos:

- La fábrica de **SOTRALENTZ-HABITAT** en Lantarón está inscrita en el Registro General Sanitario.
- Los depósitos **Aquavario** y **Aqualentz** cuentan con la Declaración de Conformidad, documento obligatorio para poder poner en el mercado depósitos para uso en contacto con alimentos.
- **SOTRALENTZ-HABITAT** ha realizado los ensayos de migración global y específica sobre la materia transformada, obligatorios según la legislación vigente, ya que los certificados de los proveedores de materia prima no son suficientes para garantizar la aptitud de uso alimentario.



DEPÓSITOS AQUAVARIO

Modelo	Código	Capacidad	Peso	Largo x Ancho x Alto	PVP
Aquavario 78 500	15600010	500 l	21 kg	0,78 x 0,78 x 1,10 m	250,00 €
Aquavario 78 750	15600020	750 l	28 kg	0,78 x 0,78 x 1,49 m	280,00 €
Aquavario 78 1000	15600030	1.000 l	40 kg	0,78 x 0,78 x 2,00 m	320,00 €



Aquavario 78 500



Aqualentz 88 2000 ATM

DEPÓSITOS AQUALENTZ

El aditivo antimicrobiano que incorporan algunos de los modelos de la gama **Aqualentz** de **SOTRALENTZ-HABITAT**, aporta una nueva funcionalidad de gran importancia para el sector ya que reduce los riesgos de contaminaciones por microorganismos frente a otros depósitos sin esta propiedad.

La actividad antimicrobiana ha sido demostrada según la norma JIS Z 2801:2010, Antimicrobial products. Test for antimicrobial activity and efficacy. Los resultados son muy positivos con una importante acción antibacteriana, habiéndose demostrado también su efectividad frente a la Legionella pneumophila.

Modelo	Código	Capacidad	Peso	Largo x Ancho x Alto	PVP
Aqualentz 66 700	1570002E	700 l	27 kg	1,19 x 0,66 x 1,24 m	300,00 €
Aqualentz 66 1000	1510002E	1.000 l	39 kg	1,19 x 0,66 x 1,81 m	375,00 €
Aqualentz 73 1000 ATM	1510002M	1.000 l	47 kg	1,16 x 0,73 x 1,67 m	345,00 €
Aqualentz 88 2000 ATM	1520005M	2.000 l	82 kg	1,64 x 0,88 x 1,80 m	665,00 €
Aqualentz 88 3000 ATM	1530005M	3.000 l	114 kg	2,35 x 0,88 x 1,80 m	910,00 €

Depuración

Agua

Gasóleo

Otros

○ DEPÓSITOS CÓNICOS

Depósitos para almacenamiento aéreo de agua fabricados en una sola pieza en polietileno.

El diseño cónico permite un fácil apilado (son encajables) y un total acceso al interior del depósito.

El nivel de capacidad del depósito está marcado en el exterior del mismo.

Los depósitos se suministran con tapa.



Modelo	Código	Capacidad	Peso	Ø Sup. x Ø Inf. x Alto	PVP
Cónico 200	55500080	200 l	6 kg	Ø 0,66 x Ø 0,52 x 1,00 m	95,00 €
Cónico 300	55500090	300 l	9 kg	Ø 0,78 x Ø 0,62 x 1,01 m	120,00 €
Cónico 500	55500100	500 l	13 kg	Ø 0,86 x Ø 0,67 x 1,29 m	170,00 €
Cónico 1000	55500110	1.000 l	24 kg	Ø 1,18 x Ø 0,95 x 1,34 m	275,00 €
Cónico 2000	55500200	2.000 l	40 kg	Ø 1,57 x Ø 1,30 x 1,56 m	685,00 €
Cónico 3000	55500300	3.000 l	55 kg	Ø 1,85 x Ø 1,62 x 1,53 m	890,00 €

○ DEPÓSITOS VERTICALES CILÍNDRICOS

Depósitos cilíndricos verticales fabricados en polietileno con fondo plano y techo curvo.

Incluyen boca de registro de Ø 400 mm.

Diseñados para almacenamiento de agua en superficie sobre solera o losa de hormigón.



Modelo	Código	Capacidad	Peso	Diámetro x Alto	PVP
Depósito Vertical Cilíndrico 5000	55500500	5.000 l	110 kg	Ø 1,90 x 2,20 m	1.750,00 €
Depósito Vertical Cilíndrico 7500	55500501	7.500 l	190 kg	Ø 1,90 x 3,13 m	2.900,00 €
Depósito Vertical Cilíndrico 10000	55500502	10.000 l	202 kg	Ø 2,27 x 2,70 m	4.200,00 €

○ DEPÓSITOS DOSIFICADORES

Depósitos dosificadores fabricados en una sola pieza en polietileno.

Diseño optimizado para el almacenamiento y dosificación productos líquidos.

Color natural (traslúcido), con el nivel de la capacidad marcado en el exterior del depósito.



Modelo	Código	Capacidad	Peso	Ø x Alto	Ø Boca	PVP
Depósito Dosificador 125	55500602	125 l	6 kg	0,460 x 0,870 m	100 mm	100,00 €
Depósito Dosificador 250	55500604	250 l	10 kg	0,675 x 0,790 m	245 mm	150,00 €
Depósito Dosificador 350	55500605	350 l	16 kg	0,675 x 1,070 m	245 mm	200,00 €

DEPÓSITOS DE AGUA PARA INSTALACIÓN ENTERRADA

Depósitos para almacenamiento enterrado de agua, en distintos formatos pudiendo adaptarse a cualquier necesidad. Fabricados en polietileno de alta densidad por extrusión soplado, con una estabilidad y resistencia mecánica incomparables. Todos los modelos están equipados de serie con manguitos de entrada y salida, y con dos bocas hombre de acceso \varnothing 400 mm. Disponibles varias opciones de realces (ver página 18).

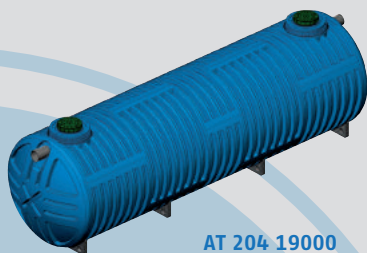


AT 185 4000

Modelo	Código	Capacidad	Peso	Largo x Ancho x Alto	PVP
AT 77 500	15400060	500 l	27 kg	1,70 x 0,77 x 0,73 m	340,00 €
AT 77 1000	15400070	1.000 l	42 kg	1,70 x 0,77 x 1,23 m	490,00 €
AT 77 1500	15400080	1.500 l	64 kg	1,70 x 0,77 x 1,66 m	665,00 €
AT 119 2000	15400090	2.000 l	92 kg	1,90 x 1,19 x 1,44 m	830,00 €
AT 119 3000	15400100	3.000 l	120 kg	2,70 x 1,19 x 1,44 m	1.165,00 €
AT 185 4000	15400010	4.000 l	140 kg	2,05 x 1,85 x 1,55 m	1.360,00 €
AT 185 5000	15400020	5.000 l	160 kg	2,43 x 1,85 x 1,55 m	1.620,00 €
AT 185 6000	15400026	6.000 l	225 kg	3,13 x 1,85 x 1,55 m	2.715,00 €
AT 185 7000	15400027	7.000 l	250 kg	3,50 x 1,85 x 1,55 m	2.860,00 €
AT 185 8000	15400030	8.000 l	280 kg	4,20 x 1,85 x 1,55 m	3.120,00 €
AT 185 9000	15400040	9.000 l	300 kg	4,58 x 1,85 x 1,55 m	3.485,00 €
AT 185 10000	15400050	10.000 l	320 kg	4,97 x 1,85 x 1,55 m	3.950,00 €



AT 204 19000



Modelo	Código	Capacidad	Peso	Largo x Ancho x Alto	PVP
AT 204 3500	15400110	3.500 l	285 kg	1,82 x 2,03 x 2,20 m	2.640,00 €
AT 204 5000	15400120	5.000 l	365 kg	2,35 x 2,03 x 2,20 m	3.260,00 €
AT 204 7500	15400130	7.500 l	480 kg	3,17 x 2,03 x 2,20 m	4.760,00 €
AT 204 9000	15400140	9.000 l	560 kg	3,70 x 2,03 x 2,20 m	5.380,00 €
AT 204 12500	15400150	12.500 l	670 kg	5,05 x 2,03 x 2,20 m	7.320,00 €
AT 204 16000	15400160	16.000 l	955 kg	6,40 x 2,03 x 2,20 m	9.360,00 €
AT 204 19000	15400170	19.500 l	1.145 kg	7,80 x 2,03 x 2,20 m	11.240,00 €
AT 204 25000	15400180	25.000 l	1.460 kg	9,98 x 2,03 x 2,20 m	14.870,00 €
AT 204 30000	15400190	30.000 l	1.680 kg	11,62 x 2,03 x 2,20 m	17.550,00 €
AT 204 35000	15400200	35.000 l	1.985 kg	13,40 x 2,03 x 2,20 m	19.560,00 €
AT 204 40000	15400210	40.000 l	2.350 kg	15,85 x 2,03 x 2,20 m	consultar
AT 204 50000	15400220	50.000 l	2.910 kg	19,50 x 2,03 x 2,20 m	consultar



AT 122 4000

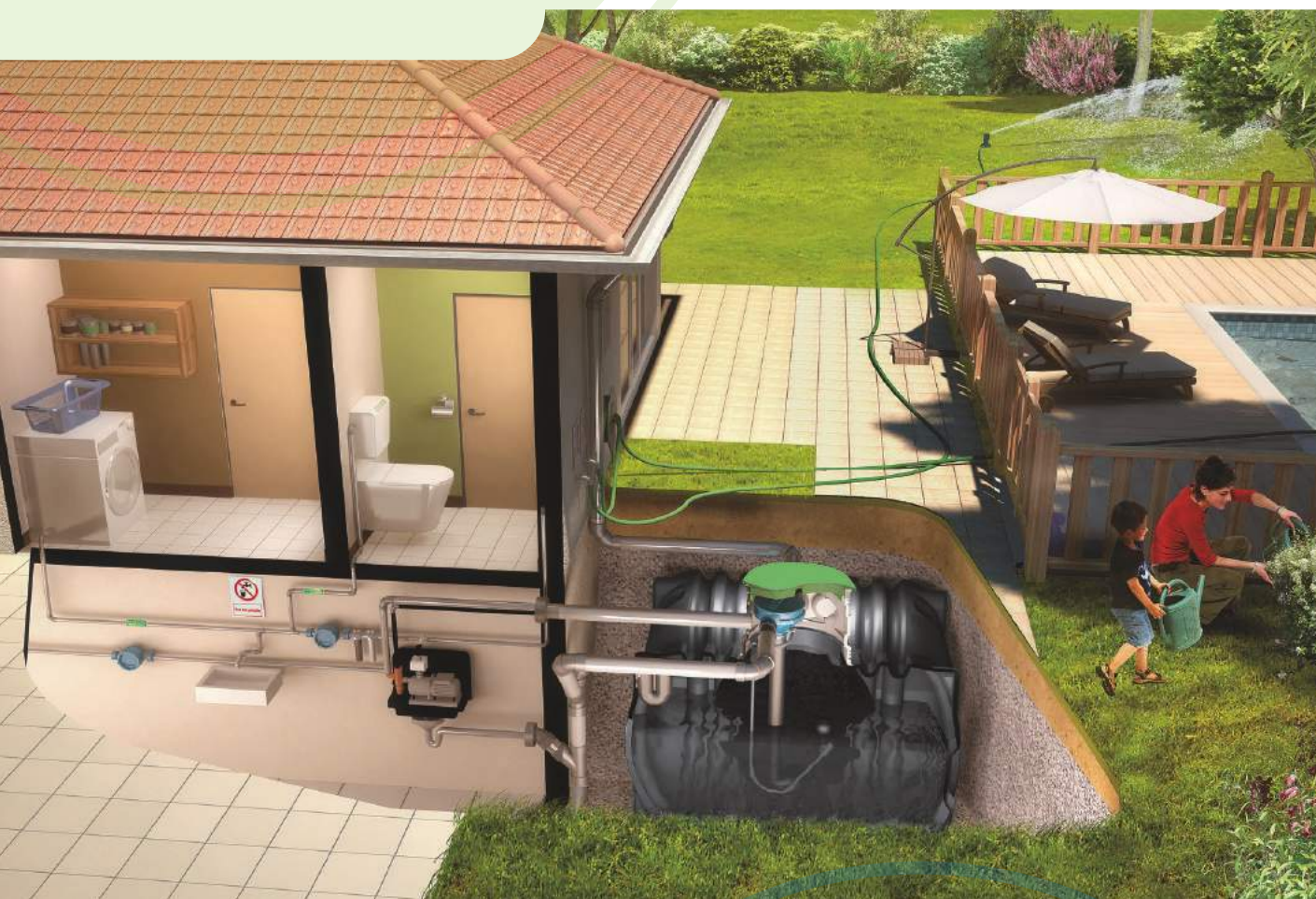
Modelo	Código	Capacidad	Peso	Largo x Ancho x Alto	PVP
AT 122 2000	15400018	2.000 l	95 kg	1,70 x 1,22 x 2,18 m	1.160,00 €
AT 122 4000	15400108	4.000 l	165 kg	3,18 x 1,22 x 2,18 m	1.690,00 €

Los depósitos AT 122 están equipados con una boca hombre de acceso de \varnothing 600 mm. En las dimensiones y precio de los depósitos AT 122 está incluido el realce.

○ APROVECHAMIENTO DE AGUA DE LLUVIA

SOTRALENTZ-HABITAT ofrece soluciones (tanto en almacenamiento aéreo como enterrado) para la recuperación del agua de lluvia y su posterior utilización en aplicaciones en las que no es necesario el uso de agua potable como riego de jardines, inodoros, lavadoras, redes contra incendios...

La recuperación de pluviales consiste en recoger el agua de lluvia de una superficie (normalmente un tejado que se debe mantener lo más limpio posible) y tras filtrarla almacenarla en un depósito. Este agua posteriormente se distribuye en un circuito independiente de la red de agua potable.



Recomendaciones básicas para realizar una instalación:

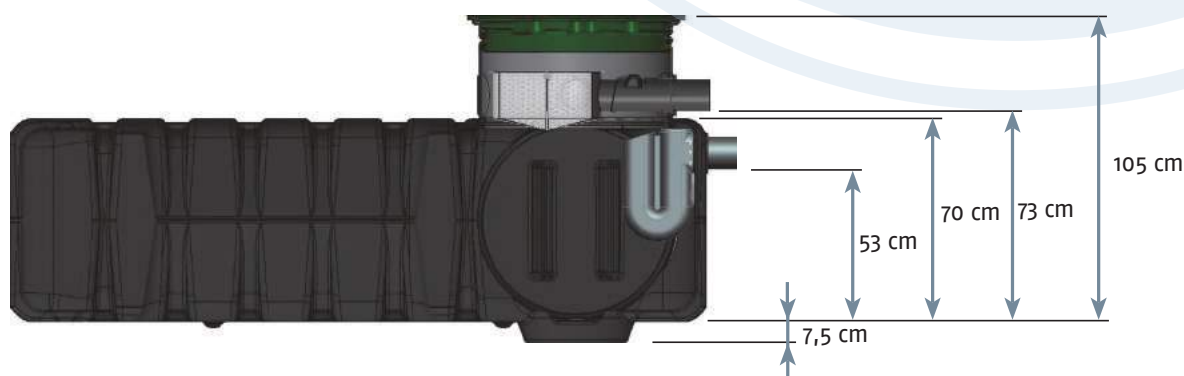
- 1.- Decidir la superficie en la que recogeremos el agua.
- 2.- El agua recogida debe ser filtrada antes de su almacenaje para evitar la entrada de objetos que puedan provocar putrefacción (hojas, insectos, etc).
- 3.- Una vez filtrada, el agua se almacenará en depósitos opacos (preferentemente enterrados), equipados con:
 - 3.1.- Un dispositivo de entrada que evite las turbulencias.
 - 3.2.- Un equipo de succión flotante para la captación de agua en la zona intermedia del depósito, evitando tanto los posibles elementos que se encuentren flotando como las materias que hayan podido depositarse en el fondo.
 - 3.3.- Un sifón de evacuación (rebosadero) para evitar una sobrecarga en el depósito.

DEPÓSITOS AT 70

Depósito plano para instalación enterrada de almacenamiento de agua, fabricado por extrusión-soplado en polietileno de alta densidad.

Diseño optimizado para el aprovechamiento de agua de lluvia (consultar en pág. 28 kit pluviales 5560K283 para este depósito):

- Altura reducida, disminuyendo la profundidad de la excavación y facilitando la instalación en suelos con un nivel freático alto o con presencia de rocas.
- Boca de acceso de \varnothing 600 mm.
- Realce orientable en el que se puede integrar un Filtro FT en forma de cesta, apto para superficies de recogida de hasta 200 m².
- Fondo del depósito diseñado para la colocación de una bomba sumergible.



Modelo	Código	Capacidad	Peso	Largo x Ancho x Alto	PVP
AT 70 2500	1540025A	2.500 l	130 kg	2,40 x 1,75 x 1,05 m	990,00 €
AT 70 5000	1540050A	5.000 l	250 kg	2,40 x 3,50 x 1,05 m	1.790,00 €
AT 70 7500	1540075A	7.500 l	375 kg	2,40 x 5,25 x 1,05 m	2.540,00 €

Depuración

Agua

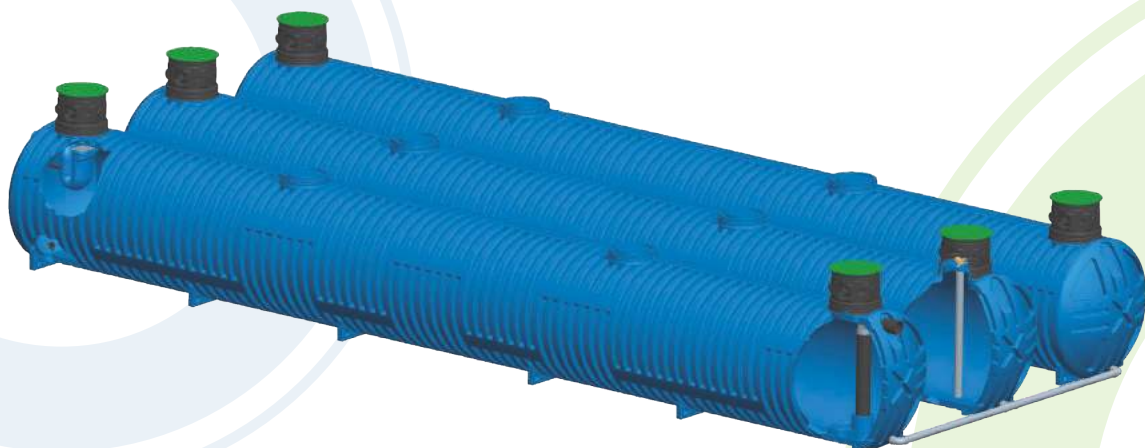
Gasóleo

Export Tanks

Otros

ACCESORIOS PLUVIALES

Artículo	Código	Descripción	PVP	
	Sifón de Evacuación 110	55600120	Rebosadero fabricado en polietileno que garantiza la calidad del agua acumulada.	50,00 €
	Sifón de Evacuación 200	5560012A	Dispone de dispositivo antiroedores desmontable. Disponible en diámetros de 110 y 200 mm.	280,00 €
	Difusor de Entrada Ralentizador 110	55600130	Accesorio fabricado en polietileno que asegura una alimentación calmada evitando la agitación de los sedimentos al tiempo que oxigena el agua de la parte inferior del depósito.	30,00 €
	Difusor de Entrada Ralentizador 200	5560013A	Disponible en diámetros de 110 y 200 mm.	230,00 €
	Flotador Aspiración	55600200	Dispositivo que asegura la aspiración en la parte inferior a la superficie del agua evitando la materia flotante y sedimentada. Incorpora un filtro. La aspiración se realiza a 1".	130,00 €
	Filtro Rainus	55600160	Filtro vertical para bajante fabricado en ABS, en el que el agua limpia sigue por la salida inferior hacia el depósito de almacenaje, tras haber sido filtrada mediante un sistema de cascadas con filtros de malla de acero. Diámetro de entrada: 100 mm, y de salida: 110 mm.	140,00 €
	Separador de hojas	55600170	Separador de hojas y otros objetos fabricado en polietileno en el que el agua limpia fluye por la parte inferior hacia el depósito de recogida. Diámetro de entrada: 110 mm, y de salida: 100 mm.	65,00 €
	Arqueta de Pluviales	53610060	Arqueta fabricada en polietileno que permite la conexión en un solo punto de todas las bajantes de pluviales. Dispone de una entrada elevada y tres salidas inferiores.	75,00 €



Ejemplo de instalación en batería de 3 Depósitos AT 204 40000.

ACCESORIOS PLUVIALES

Artículo	Código	Descripción	PVP
 Realce Ø 400 con filtro integrado	55600280	Realce de Ø 400 con filtro horizontal desmontable integrado. Apto para todos los depósitos con boca de Ø 400. Para superficies de recogida de hasta 200 m². Diámetro de entrada y salida: DN 100.	280,00 €
 Realce Ø 600 con filtro integrado	55601310	Realce de Ø 600 con filtro integrado en forma de cesta desmontable. Apto para todos los depósitos con opción de boca de Ø 600. Para superficies de recogida de hasta 200 m². Diámetro de entrada y salida: DN 100.	350,00 €
 Realce REHC 600/580 con tapa	53620080	Realce fabricado en polietileno que facilita el acceso a los equipos, al tiempo que permite la instalación en su interior de un filtro. Adaptable a todos los depósitos con opción de boca Ø 600. Diámetro: 600 mm. Altura: 580 mm.	330,00 €
 Filtro Select	55600181	Filtro horizontal fabricado en polietileno con malla de acero, diseñado para su instalación integrada en un realce REHC 600/580. Para superficies de recogida de hasta 200 m². Diámetro de entrada y salida: DN 100.	160,00 €
 Filtro Sinus	55600180	Filtro horizontal fabricado en polietileno con malla de acero, diseñado para su instalación integrada en un realce REHC 600/580. Para superficies de recogida de hasta 200 m². Diámetro de entrada y salida: DN 100.	260,00 €
 Filtro VF1	55600190	Filtro fabricado en polietileno de gran capacidad de filtración mediante sistema de cascadas con malla de acero. Para superficies de recogida de hasta 390 m². Diámetro de entrada y salida: DN 100.	300,00 €
 Filtro VF2	55600191	Filtro de agua de lluvia para instalación en pozo de hormigón (no suministrado) con sistema de limpieza en dos niveles. Para superficies de recogida de hasta 1.350 m².	1.600,00 €
 Filtro VF6	55600192	Filtro de agua de lluvia para instalación en pozo de hormigón (no suministrado) con sistema de limpieza en dos niveles. Para superficies de recogida de hasta 2.430 m².	2.800,00 €
 Filtro VF12	55600194	Filtro de agua de lluvia para instalación en pozo de hormigón (no suministrado) con sistema de limpieza en dos niveles. Para superficies de recogida de hasta 3.930 m².	5.300,00 €

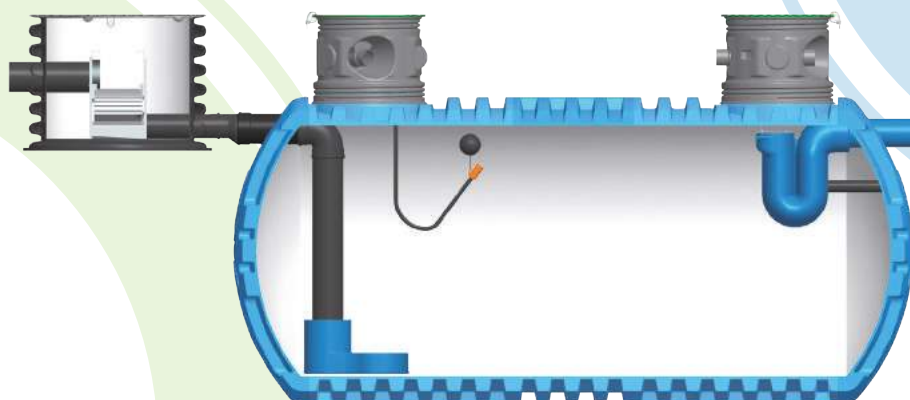
Depuración

Agua

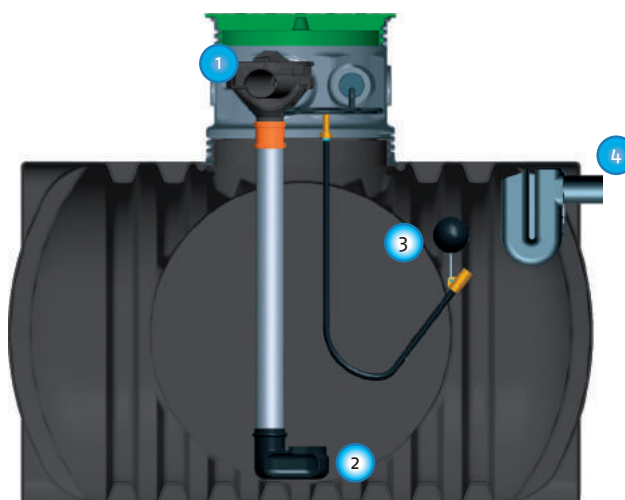
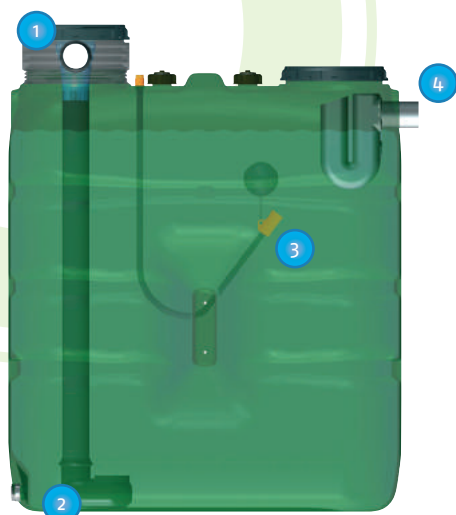
Gasóleo

Export Tanks

Otros



Ejemplo de instalación de Filtro VF2 dentro de pozo de hormigón.



- 1 Filtro 2 Difusor de entrada ralentizador 3 Flotador aspiración bomba 4 Sifón de evacuación

KITS PLUVIALES

Artículo	Código	Realce	Filtro	Difusor de entrada ralentizador Ø 110	Flotador aspiración bomba	Sifón de evacuación Ø 110	PVP
Kit pluviales	5560K280	Ø 400	Integrado en realce	●	●	●	490,00 €
Kit pluviales para depósitos enterrados AT 185	5560K2815	Ø 600	Select	●	●	●	650,00 €
	560KPQR	Ø 600	Sinus	●	●	●	750,00 €
Kit pluviales para depósitos enterrados AT 122	5560K282		Select	●	●	●	320,00 €
	5560KPAT		Sinus	●	●	●	420,00 €
Kit pluviales para depósitos enterrados AT 70	5560K283		FT		●	●	340,00 €

SISTEMAS DE GESTIÓN DE AGUAS PLUVIALES



Unidad pluviales Active Switch 30/50 M

55600305

Unidad de gestión de agua de lluvia compuesta de un depósito de polietileno de 15 litros de capacidad, una electrobomba automática y una válvula de tres vías instalada en la aspiración de la bomba. Suministrado de serie con soporte de fijación a la pared y sensor de nivel de agua con 20 m. de cable. Caudal máximo: 80 l/min. Altura de elevación máxima: 42,2 m. Potencia: 0,75 CV. Presión máxima de red: 4 bar. Altura máxima punto de utilización más alto: 15 m.

1.040,00 €



Unidad pluviales Aquaprof Top 40/50

55600405

Unidad de gestión de agua de lluvia compuesta de una cubierta de protección de polipropileno expandido, centralita electrónica para el funcionamiento automático, válvula automática de tres vías, depósito de polietileno de 12 litros de capacidad y electrobomba. Suministrado de serie con soporte de fijación a la pared y sonda de nivel de agua con 20 m. de cable. Caudal máximo: 80 l/min. Altura de elevación máxima: 57,7 m. Potencia: 1 CV. Presión máxima de red: 4 bar. Altura máxima punto de utilización más alto: 15 m.

1.890,00 €

ACCESORIOS

Artículo	Código	Descripción	PVP
	5560100	Kit para la unión en batería de dos depósitos en superficie.	115,00 €
	5560060	Kit para la conexión en batería de cada depósito adicional.	75,00 €
	55600201	Kit para la conexión de cuatro depósitos Aqualentz 88 fabricado en PVC Ø 63 mm. Se suministra en dos tramos ya montados que se unen entre sí mediante una tuerca unión. La conexión al resto de la instalación es en rosca 2" BSP (M).	120,00 €
	55600140	Regula el aporte de agua al depósito manteniendo el nivel constante. Presión de trabajo de 0'2 a 6 bares. Diámetro de entrada 1" BSP (M). Disponibles más medidas, consultar.	36,00 €
	55600260	Permite instalar el Regulador Mecánico de Nivel en uno de los tapones de 2" de los modelos Modulares y Rectangulares sin necesidad de perforar la pared del depósito.	38,00 €
	03400200	Indicador de nivel universal ajustable a uno de los tapones de los depósitos Aquavario y Aqualentz.	21,00 €
	55600250	Racor depósito de 2" BSP (M) en polipropileno. Incluye juntas de EPDM y contratuerca.	13,00 €
	55600240	Racor depósito de 2" BSP (M) en latón. Incluye juntas de EPDM y contratuerca.	48,00 €
	03500360	Racor depósito de 2" BSP (M) en INOX. Incluye juntas de EPDM y contratuerca.	64,00 €
	03300339	Tapa de acceso válida para todos los depósitos con boca de Ø 400.	40,00 €
	03500499	Tapón 2" BSP (H) en polipropileno para salida inferior.	2,00 €
	03500507	Tapón 2" BSP (H) en INOX para salida inferior.	20,00 €



Ejemplo de instalación para grupo contra incendios de 4 depósitos Aqualentz 88 3000 ATM.

Depuración

Agua

Gasóleo

Export Tanks

Otros

GRUPOS DE PRESIÓN | POZOS DE BOMBEO

	Artículo	Código	Descripción	PVP
	Euroinox 40/50 M + Press Control	55601400	Grupo automático de presión para uso doméstico, compuesto de una electrobomba autoaspirante y un dispositivo para controlar el arranque y la parada de la bomba automáticamente. El grupo se entrega montado y cableado, listo para funcionar. Potencia: 1 CV. Hmáx: 57,50 m. Qmáx: 80 l/min.	430,00 €
	Divertron 1200 M	55601410	Bombas sumergidas para presurización, con electrónica integrada para el encendido y apagado automáticos. Presostato electrónico y sensor de flujo integrados. Protección contra el funcionamiento en seco. Válvula antirretorno integrada en la impulsión. Incluye cable de alimentación de 15 m.	425,00 €
	Divertron X 1200 M + Kit de aspiración	55601411	Disponibles con filtro de aspiración (Divertron 1200 M) o con racor de acero inoxidable más kit de aspiración de 1 metro con flotador de bola y filtro de aspiración (Divertron X 1200 M). Potencia: 1 CV. Hmáx: 46 m. Qmáx: 90 l/min.	550,00 €
	Verty Nova 200 M	53620288	Bomba sumergible diseñada especialmente para pozos de descarga de pequeñas dimensiones (mínimo 20 cm x 20 cm). Adecuada para bombear aguas limpias que contengan sólidos de diámetro máximo 5 mm. Bomba con flotador integrado. Selector de modalidad de trabajo: manual o automático. Equipadas con cable de alimentación con enchufe, válvula antirretorno y racor de 4 niveles. Potencia: 0,2 CV. Hmáx: 6,90 m. Qmáx: 117 l/min.	165,00 €
	Fekabox 110 1 CV	53620258	Pozo de bombeo que incluye depósito de polietileno de 110 litros y bomba automática con flotador integrado.	750,00 €
	Fekabox 200 1 CV	53620259	Pozo de bombeo que incluye un depósito de polietileno de 200 litros con tapa desmontable y transitable (máx. 100 kg) y bomba automática con flotador integrado.	1.160,00 €
	Fekabox 200 1,6 CV	53620260		1.240,00 €
	Fekafos 280 1 CV	53620261	Pozo de bombeo que incluye un depósito de polietileno de 280 litros con tapa desmontable y transitable (máx. 100 kg), bomba no automática monofásica, dispositivo de elevación de la bomba, dos flotadores integrados en el depósito y cuadro electrónico de control con display digital para la protección y funcionamiento automático de la bomba.	2.230,00 €
	Fekafos 280 1,6 CV	53620262		2.310,00 €
	Fekafos 280 D 2 x 1 CV	53620263	Pozo de bombeo que incluye un depósito de polietileno de 280 litros con tapa desmontable y transitable (máx. 100 kg), dos bombas no automáticas monofásicas, dispositivo de elevación de las bombas, tres flotadores integrados en el depósito y cuadro electrónico de control con display digital para la protección y funcionamiento automático de las bombas.	2.900,00 €
	Fekafos 280 D 2 x 1,6 CV	53620264		3.060,00 €



GASÓLEO



El almacenamiento de combustibles, carburantes, lubricantes y otros productos resulta necesario en diferentes sectores de la actividad humana:

- Calefacción y Agua Caliente Sanitaria.
- Vehículos y maquinaria en agricultura, obra civil y minería.
- Flotas de vehículos y vehículos industriales.
- Alimentación de grupos electrógenos.

La gama de gasóleo desarrollada por **SOTRALENTZ-HABITAT**, ofrece soluciones específicamente adaptadas a cada uno de estos sectores, cumpliendo los más estrictos controles normativos tanto para el interior como el exterior de edificaciones, con la mayor seguridad y respetando el medio ambiente.

CONFORT XT



La gama **Confort XT** está compuesta por tanques para almacenamiento de gasóleo con cubeto incorporado.

Los tanques **Confort XT** están compuestos por un tanque interior autoportante y una envolvente exterior que funciona como cubeto de retención, cumpliendo con las normativas de instalación sin necesidad de una bandeja o cubeto de obra adicional.

La envolvente exterior, fabricada en polietileno de alta densidad, está soldada y garantiza la estanqueidad total de la instalación.

Todos los modelos **Confort XT** se componen de:

- Un tanque simple **Euroleantz** conforme a la Norma EN 13341:2005+A1:2011 y que lleva el marcado CE.
- Un cubeto de retención de capacidad igual o superior a la del tanque simple interior y que serviría para retener el producto contenido en el tanque interior en caso de fugas.



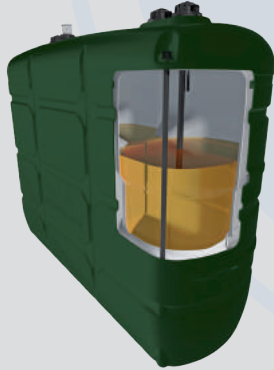
Modelo	Código	Capacidad	Peso	Largo x Ancho x Alto	PVP
Confort XT 69 700	14100020	700 l	52 kg	1,28 x 0,69 x 1,26 m	730,00 €
Confort XT 69 1000	14200030	1.000 l	72 kg	1,28 x 0,69 x 1,83 m	885,00 €
Confort XT 75 1000	14200020	1.000 l	66 kg	1,74 x 0,75 x 1,31 m	800,00 €
Confort XT 75 1500	14300010	1.500 l	98 kg	1,74 x 0,75 x 1,80 m	1.125,00 €
Confort XT 78 2000	14400010	2.000 l	148 kg	2,29 x 0,78 x 1,81 m	1.665,00 €

Más ligeros y resistentes

Los tanques **Confort XT** son más ligeros que los metálicos pero con mayor resistencia a los impactos, gracias a su avanzado diseño no necesitan refuerzos metálicos.

Son más fáciles de transportar, almacenar e instalar.

No tienen riesgo de corrosión, incluso cuando se instalan en el exterior de edificaciones.



Instalación en el exterior

Los tanques **Confort XT** pueden instalarse en el exterior de edificios, ya que la envolvente está pigmentada en color verde con un tratamiento especial contra los rayos U.V. que la hace resistente a una exposición prolongada a la radiación solar.

Gracias a su color verde se integran perfectamente en el entorno.



Depuración

Agua

Gasóleo

Export Tanks

Otros

Paso por puertas estrechas (ancho de 69 cm)

Los modelos **Confort XT 69** están diseñados para el paso por puertas estrechas con un ancho mínimo de 70 cm. Son perfectos para la rehabilitación de instalaciones antiguas.



Instalación en batería

Los tanques **Confort XT** permiten una sencilla y flexible instalación en batería con el kit de unión de **SOTRALENTZ-HABITAT**, lo que permite adaptarse a todas las necesidades de almacenamiento y disponibilidad de espacio.



Indicador de nivel | Alarma

Todos los tanques **Confort XT** llevan incorporado un indicador de nivel, y una alarma que aparece en color rojo en el caso de detectar la presencia de gasóleo en el cubeto de retención.



Resistencia la fuego

Los modelos **Confort XT** han superado los ensayos de resistencia al fuego según la Norma NF XP M 88-561, obteniendo la certificación de los laboratorios MPA.



VARIOLENTZ | EUROLENTZ



Los tanques para almacenamiento de gasóleo **Variolentz** y **Eurolentz**, fabricados por extrusión soplado con polietileno de alta densidad, son conformes a la Norma EN 13341:2005+A1:2011 y llevan el marcado CE.

El diseño en una sola pieza sin soldaduras, así como la estructura reforzada (no necesitan refuerzos metálicos), aseguran a los tanques **Variolentz** y **Eurolentz** una gran estabilidad y resistencia a impactos, que garantiza una larga vida útil sin necesidad de ningún tipo de mantenimiento.

La amplia gama de modelos desde 500 a 2.500 litros de capacidad, permite poder adaptarse a cualquier necesidad:

- Depósitos modulares como los **Variolentz** de 500, 700 y 1.000 litros para espacios reducidos.
- Modelos estrechos como los **Eurolentz 69**, que permiten su paso por puertas estrechas.
- Instalaciones en batería para grandes capacidades de almacenamiento.



Modelo	Código	Capacidad	Peso	Largo x Ancho x Alto	PVP
Variolentz 78 500	11000010	500 l	21 kg	0,78 x 0,78 x 1,10 m	290,00 €
Variolentz 78 700	11100010	700 l	28 kg	0,78 x 0,78 x 1,49 m	345,00 €
Variolentz 78 1000	11200030	1.000 l	40 kg	0,78 x 0,78 x 2,00 m	425,00 €
Eurolentz 66 700	11100020	700 l	27 kg	1,19 x 0,66 x 1,24 m	310,00 €
Eurolentz 66 1000	11200020	1.000 l	39 kg	1,19 x 0,66 x 1,81 m	435,00 €
Eurolentz 72 1000	11200010	1.000 l	36 kg	1,65 x 0,72 x 1,26 m	395,00 €
Eurolentz 72 1500	11300010	1.500 l	47 kg	1,65 x 0,72 x 1,75 m	575,00 €
Eurolentz 72 2000	11400010	2.000 l	81 kg	2,18 x 0,72 x 1,78 m	780,00 €
Eurolentz 89 2500	51500010	2.500 l	97 kg	2,17 x 0,89 x 1,73 m	1.250,00 €

KITS DE UNIÓN



Artículo	Código	Descripción	PVP
Elemento Base	51600410	Elemento base válido para toda la gama de tanques de gasóleo.	156,00 €
Elemento Complementario F 750	51600411	Elemento complementario para unir uno o más tanques de gasóleo al elemento base. Válido para los modelos Eurorentz 66 y Confort XT 69.	132,00 €
Elemento Complementario F 830	51600412	Elemento complementario para unir uno o más tanques de gasóleo al elemento base. Válido para las gamas Variorentz, Eurorentz y Confort (excepto Eurorentz 66 y Confort XT 69).	132,00 €
Elemento Complementario F 930	51600413	Elemento complementario para unir uno o más tanques de gasóleo al elemento base. Válido para el modelo Eurorentz 89 2500.	142,00 €



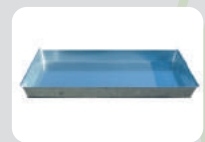
ACCESORIOS



Artículo	Código	Descripción	PVP
Elemento de aspiración	51600060	Kit de aspiración universal de fácil instalación.	25,00 €
Seta de ventilación	51600321	Seta de ventilación válida para toda la gama de tanques de gasóleo.	11,00 €
Tapón completo	51600280	Válido para todos los modelos Variorentz y Eurorentz.	7,00 €
	51600290	Válido para todos los modelos de la gama Confort XT.	9,00 €
Detector de fugas	consultar	Detector de fugas para gama Confort XT. Diferentes códigos según modelo.	16,00 €
Indicador de nivel	consultar	Indicador de nivel para gama Confort XT. Diferentes códigos según modelo.	21,00 €
Medidor de Nivel Electrónico (0-160)	51600500	Indicador de nivel electrónico a distancia para depósitos no presurizados, que consta de un visor digital y un indicador mecánico de llenado. Se puede utilizar con gasóleo, aceites vegetales, aceites usados, agua o urea.	275,00 €
Medidor de Nivel Electrónico (0-250)	51600501	Disponibles en dos rangos de medida (de 0 a 150 cm o de 0 a 240 cm). Diferentes posibilidades de visualización: litros, % de volumen o altura.	275,00 €
Cable 50 m.	51600502	Se suministra con 10 m de cable. La distancia máxima entre el visor digital y el indicador mecánico de nivel es de 50 m.	50,00 €
Indicador de nivel WiFi	51600505	Indicador de nivel WiFi. Permite conocer el nivel de gasóleo, agua u otros líquidos. Se instala en el tapón de 2". La medición se realiza por ultrasonidos evitando el contacto con el líquido. Mediante una red WiFi permite conocer el nivel desde cualquier lugar. Se pueden definir alarmas de nivel e integrar en los sistemas de telemetría de los distribuidores. No es apto para la medición de niveles en recipientes a presión.	95,00 €
Contador digital C30	51600480	Contador con cuerpo en aluminio, diseñado para ser intercalado en la línea de distribución de fluido permitiendo el control de los volúmenes transvasados en un rango de caudal de 1-30 l/min. Dotado de totalizador inalterable, totalizador reinicializable e indicador parcial de la cantidad suministrada. Fluidos compatibles: aceite, gasóleo y soluciones de refrigerante.	190,00 €



BANDEJAS



Artículo	Código	Descripción	PVP
Bandeja de recogida A	51700010	Válida para el modelo Eurorentz 72 1000. Medidas: 1850 x 860 x 150 mm.	130,00 €
Bandeja de recogida B	51700020	Válida para los modelos Eurorentz 66. Medidas: 1380 x 790 x 150 mm.	125,00 €
Bandeja de recogida C	51700030	Válida para los modelos Variorentz. Medidas: 990 x 930 x 150 mm.	120,00 €

Depuración

Agua

Gasóleo

Export Tanks







Otros

BOMBAS PARA SUMINISTRO DE GASÓLEO

Kits universales para suministro de gasóleo, con diferentes equipamientos según se detalla en la tabla.

En todas las configuraciones se incluye un adaptador y todos los accesorios necesarios para poder instalarlos directamente en uno de los tapones del depósito de gasóleo.

Todas las bombas son autocebantes de paletas ajustables. Los modelos de conexión a red (CA 230 V) son de un caudal de 50 l/m. Los modelos de conexión a batería de vehículo están disponibles en 12 ó 24 voltios y son de un caudal de 40 l/m.




Artículo	Código	Bomba 230 V	Bomba batería	Conjunto aspiración	Codo orientable	Adaptador fijación	Manguera suministro	Pistola manual	Pistola automática	Contador analógico	PVP
	5160KB0A	●		●		●	●	●			290,00 €
	5160KB0B	●		●		●	●		●		325,00 €
	5160KBXB	●		●	●	●	●		●		375,00 €
	5160KB0C	●		●	●	●	●	●		●	440,00 €
	5160KB0D	●		●	●	●	●		●	●	455,00 €
	5160KB1A		●	●		●	●	●			315,00 €
	5160KB1B		●	●		●	●		●		340,00 €

ESTACIONES MURALES PARA SUMINISTRO DE GASÓLEO

Estaciones murales para fijación en pared, con diferentes equipamientos según se detalla en la tabla.

La bomba que se incluye en los tres modelos es autocebante de paletas ajustables y de un caudal de 50 l/min.

El kit bomba mural exterior va totalmente carenado y se puede instalar en el exterior, incluye un soporte porta-boquerel con interruptor

Artículo	Código	Bomba 230 V	Conjunto aspiración	Codo orientable	Soporte pared	Caja carenada	Manguera suministro	Pistola automática	Soporte interruptor	Contador analógico	Filtro	PVP
	5160EM0A	●	●	●	●		●	●		●		595,00 €
	5160EM0B	●	●	●	●		●	●		●	●	670,00 €
	5160EM0C	●	●	●		●	●	●	●	●		870,00 €

CONFORT XT GNR



Modelo	Código	Capacidad	Peso	Largo x Ancho x Alto	PVP
Confort XT 75 1000 GNR	1420006F	1.000 l	66 kg	1,74 x 0,75 x 1,31 m	2.160,00 €
Confort XT 75 1500 GNR	1430003F	1.500 l	98 kg	1,74 x 0,75 x 1,80 m	2.510,00 €
Confort XT 78 2000 GNR	1440004F	2.000 l	148 kg	2,29 x 0,78 x 1,81 m	3.080,00 €

Equipos para suministro de gasóleo a vehículos compuestos por:

- Depósito de gasóleo Confort XT.
- Bomba Polaris-50.
- Contador analógico.
- Boquerel automático.
- Cuatro metros de manguera de suministro.
- Base metálica para soporte de la bomba.
- Conjunto de aspiración que incluye: válvula de pie con filtro, adaptador fijación, conexiones y llave de corte.
- Conjunto filtro.
- Seta de ventilación.

Depuración

Agua

Gasóleo

Export Tanks

Otros

	Modelo	Código	Descripción	PVP
	Bomba Polaris-50	51600417	Electrobomba para transvase de gasóleo de motor de corriente alterna (230 V).	210,00 €
	Bomba Polaris-70	51600438	Polaris-50: Intensidad: 2,2 A. Potencia: 370 W. Caudal 50 l/min. Polaris-70: Intensidad: 3 A. Potencia: 500 W. Caudal 70 l/min.	315,00 €
	Bomba Polux 12 V	51600B1A	Electrobomba portátil para transvase de gasóleo de motor de corriente continua. Disponible también en 24 V.	215,00 €
	Contador analógico	51600416	Contador analógico de tres dígitos fabricado en aluminio inyectado. Es posible variar la posición de las conexiones de entrada/salida girando la tapa.	190,00 €
	Contador digital	51600433	Contador digital para ser intercalado en la línea de distribución del fluido. Cuerpo realizado en poliamida y turbina de polipropileno. Display posicionable.	210,00 €
	Boquerel automático	51600415	Boquerel automático en aluminio para suministro de gasóleo con rótula giratoria en la conexión de entrada.	80,00 €
	Boquerel manual	51600419	Boquerel manual en aluminio para suministro de gasóleo con rótula giratoria en la conexión de entrada.	40,00 €
	Suplemento manguera	51600421	Suplemento de 4 metros de manguera de suministro realizada en caucho. Se incluye pieza de conexión.	65,00 €
	Conjunto manguera aspiración	51600418	Conjunto de aspiración, que incluye 2 metros de manguera para aspiración de Ø 25 mm y válvula de pie.	50,00 €
	Codo orientable	51600439	Codo orientable para salida de electrobomba o contador fabricado en latón de 1" BSP (M-H).	55,00 €
	Recambio paletas	51600420	Recambio de juego de 5 paletas para bomba Polaris-50.	75,00 €
	Adaptador fijación	51600422	Adaptador universal fabricado en aluminio para la fijación de la bomba al depósito.	45,00 €
	Soporte bastidor universal 2"	57700009	Soporte bastidor universal para depósitos con tapón superior de 2".	70,00 €
	Conjunto filtro	51600432	Filtro hidroabsorbente para gasóleo, que permiten la eliminación de impurezas hasta 30 micras y del agua contenida en el combustible.	105,00 €
	Recambio filtro	51600431	Para instalación en la salida de fluido de bombas. Conexión 1" BSP (H).	75,00 €
	Kit unión dos depósitos suministro gasóleo	51600435	Kit para la unión de dos depósitos a una estación mural para suministro gasóleo. Con el kit depósito suplementario, se pueden ir añadiendo depósitos a la instalación. El kit incluye para cada depósito: tubo rígido telescópico, válvula de corte, mangueras y conexiones.	300,00 €
	Kit dep. suplementario suministro gasóleo	51600436		200,00 €

EXPORT TANKS | RIKUTEC 115

El **RIKUTEC 115** es el último producto desarrollado por el grupo **RIKUTEC** para el mercado de exportación. Su diseño, con la parte superior del depósito desmontable, permite ahorrar espacio en el transporte.

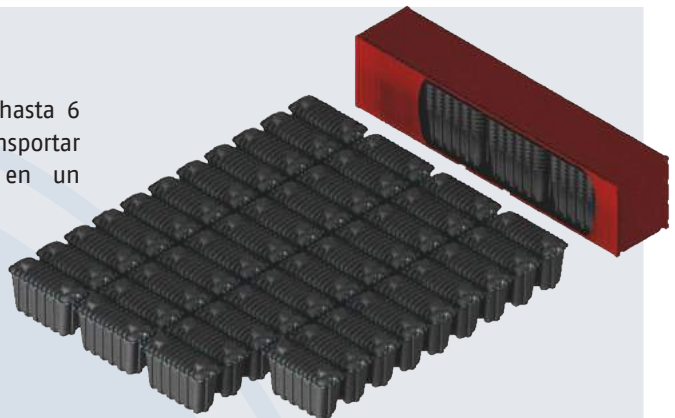
Están fabricados únicamente con polietileno de alta densidad por extrusión soplado, sin componentes metálicos, lo que asegura una alta resistencia (sin riesgo de corrosión) y una fácil instalación.

La versatilidad de los depósitos **RIKUTEC 115** los hace idóneos para las más diversas aplicaciones tanto en la gestión de agua como en instalaciones de depuración de aguas residuales:

- Almacenamiento de agua.
- Aprovechamiento de pluviales.
- Fosas sépticas y Epubloc.
- Microestaciones de depuración de aguas residuales.



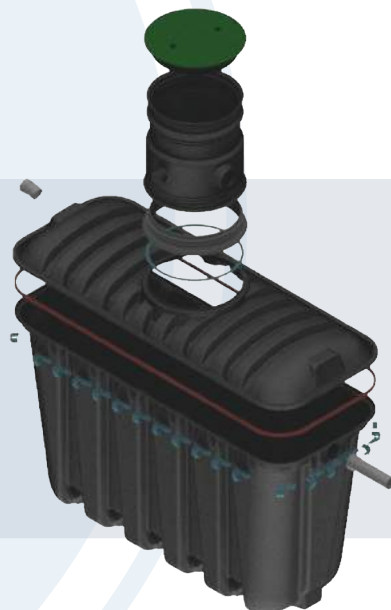
Al ir colocado un depósito dentro del otro, se pueden apilar hasta 6 depósitos de 3400/2200 litros en un palet, permitiendo transportar en vez de 8 depósitos de 3400 litros hasta 42 depósitos en un contenedor de 40 pies.



Tamaño del contenedor	40'HC	40'HC	40'	40'
Volumen	3400l	2200l	3400l	2200l
Cantidad	42	60	28	40



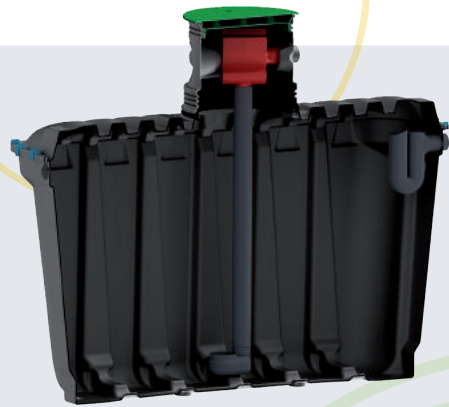
	Capacidad	Largo x Ancho x Alto
RIKUTEC 115 2200	2.200 l	2098 x 1170 x 2220 mm.
RIKUTEC 115 3400	3.400 l	2918 x 1170 x 2220 mm.



AT 115

Depósitos para el almacenamiento enterrado de agua aptos para las más diversas aplicaciones, entre ellas el aprovechamiento del agua de lluvia.

Disponibles diferentes configuraciones de bocas de acceso, realces y accesorios.



Modelo	Código	Capacidad	Peso	Largo x Ancho x Alto
AT 115 3400	15400432	3.400 l	180 kg	2,90 x 1,15 x 2,60 m.

EPURBLOC 115

Decantadores digestores que incorporan en el dispositivo de salida un prefiltro integrado relleno de material filtrante plástico.

Disponible también en versión fosa séptica sin prefiltro.

Los Epurbloc 115 son conformes a la norma UNE-EN 12566 parte 1.

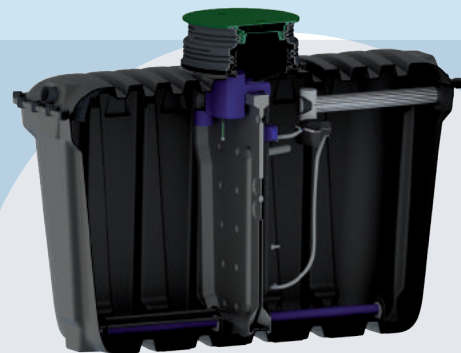


Modelo	Código	Capacidad	Peso	Largo x Ancho x Alto
Epurbloc 115 2200	13210069	2.200 l	120 kg	2,10 x 1,15 x 1,91 m.
Epurbloc 115 3400	13210079	3.400 l	140 kg	2,90 x 1,15 x 1,91 m.

ACTICLEVER 115

El Acticlever es una pequeña estación de lodos activos para el tratamiento de aguas residuales urbanas basada en la tecnología SBR.

La gama Acticlever es conforme a la Norma UNE-EN 12566 parte 3.



Modelo	Código	Habitantes Equivalentes	Capacidad	Peso	Largo x Ancho x Alto
Acticlever 115 3400	13900320	10	3.400	190 kg	2,90 x 1,15 x 2,08 cm.

Depuración

Agua

Gasóleo

Export Tanks

Otros

CUBETOS DE RETENCIÓN

Cubetos de retención fabricados en polietileno de gran robustez y resistencia mecánicas, destinados a la prevención de derrames accidentales de aceite u otros productos químicos de los envases en los que están contenidos.

Disponibles en cuatro modelos, válidos tanto para IBCs como para bidones, o una combinación de ambos. Todos los modelos incluyen un palet independiente de fabricación modular en polietileno. Su diseño permite que sean encajables (quitando el palet) y la manipulación del cubeto mediante una carretilla elevadora.



Modelo	Código	Peso	Largo x Ancho x Alto	PVP
Cubeto retención para 2 bidones	57700018	43 kg	1,42 x 1,02 x 0,52 m	600,00 €
Cubeto retención para 4 bidones	57700019	65 kg	1,42 x 1,42 x 0,52 m	920,00 €
Cubeto retención para 1 IBC	57700012	92 kg	1,42 x 1,42 x 1,00 m	1.380,00 €
Cubeto retención para 2 IBC	57700013	142 kg	2,40 x 1,42 x 0,74 m	2.050,00 €



IBC



Modelo	Código	Capacidad	Peso	Largo x Ancho x Alto	PVP
IBC STD – palet madera	5711M080	1.000 l	68 kg	1,20 x 1,00 x 1,17 m	275,00 €
IBC STD – palet plástico	5713M080	1.000 l	68 kg	1,20 x 1,00 x 1,17 m	303,00 €

El IBC se puede personalizar en función de los requerimientos del producto o la actividad. **SOTRALENTZ-HABITAT** les aconseja y les orienta para elegir el IBC que más corresponde a sus necesidades: según la naturaleza del producto a envasar, del modo de almacenamiento, del mantenimiento, del transporte y de la utilización final.

ADAPTADORES



Modelo	Código	Descripción	PVP
Adaptador IBC 2"	57700001	Adaptador para IBC de rosca S60 (H) a 2" BSP (H)	15,00 €
Adaptador IBC 3"	57700016	Adaptador para IBC de rosca S100 (H) a 2" BSP (H)	37,00 €

ACEITE USADO



Modelo	Código	Descripción	PVP
Acoplamiento para descarga de aceite usado	51600441	Acoplamiento en codo para descarga de aceite usado fabricado en acero de diámetro 2" y longitud (interior de depósito) 1615 mm. Válido para los modelos Confort XT 69 1000, 75 1500 y 78 2000. Incluye tapón de cierre y tubo de aspiración.	125,00 €

UREA | AdBlue

Artículo	Código	Descripción	PVP
	57700025	Kit para suministro de urea compuesto por: - Bomba de corriente alterna Solura-230. Caudal 30 l/min. - Soporte fabricado en polietileno para instalar la bomba en uno de los tapones. A través del soporte se puede realizar el llenado del depósito. - Cinco metros de manguera (para suministro y unión de la aspiración con la bomba), con todos los accesorios de conexión necesarios. - Conjunto de aspiración con acoplamiento con conector rápido CSC. Longitud de la manguera de aspiración: 2 m. - Boquerel automático para suministro de urea realizado en polipropileno e inoxidable.	860,00 €
	57700011	Kit para suministro de urea compuesto por: - Bomba de corriente alterna Solura-230. Caudal 30 l/min. - Seis metros de manguera (para suministro y aspiración), con todos los accesorios de conexión necesarios. - Conjunto de aspiración con acoplamiento con conector rápido CSC. Longitud del tubo de aspiración: 1,5 m. - Boquerel manual para suministro de urea realizado en termoplástico.	490,00 €
	57700007	Boquerel automático en polipropileno e inoxidable para suministro de urea con rótula giratoria en la conexión de entrada.	200,00 €
	57700008	Soporte bastidor universal para IBC y/o bidón de 220 litros.	125,00 €
	57700020	Conjunto para descarga por gravedad de urea en IBCs o depósitos con salida inferior.	150,00 €
	57700021	Compuesto por boquerel manual en polipropileno, 3 m de manguera y conexión a depósito (disponible para rosca S60 o 2" BSP).	150,00 €
	57700029	Válvula de bola en PVC. Entrada 2" BSP (H). Salida 2" BSP (M).	35,00 €
	57700010	Bomba manual a palanca para trasvase de urea, diseñada para conectarse a la boca del bidón de 2" BSP. El cuerpo de la bomba y el tubo de aspiración telescópico, de longitud entre 640 y 980 mm, están realizados en polipropileno. Se incluye manguera de servicio de Ø 1" y longitud 2 m.	100,00 €
	57700022	Kit para montaje de un bomba manual de urea en un IBC.	165,00 €
	57700014	Adaptador para bidón de rosca S56x4 (M) a 2" BSP (H).	15,00 €
	58200100	Bidón de 220 litros de capacidad fabricado en polietileno. Apto para contacto con alimentos. Posibilidad de suministro en unidades sueltas o en palets (8 bidones/palet). Incluye dos tapones en la parte superior (S70x6 / S56x4). Diámetro 581 mm. Altura 935 mm. Peso 8,20 kg.	71,00 €/ud 530,00 €/palet

Depuración

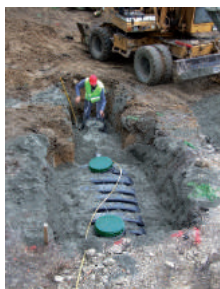
Agua

Gasóleo

Export Tanks

Otros

○ EJEMPLOS DE INSTALACIONES



CONDICIONES GENERALES DE VENTA

Toda relación comercial entre SOTRALENTZ-HABITAT SPAIN y sus clientes se regirá por las siguientes Condiciones Generales de Venta, las cuales se entenderán como aceptadas por el comprador en el momento de cursar el pedido.

Las presentes Condiciones Generales de Venta constituyen el acuerdo total entre las partes referentes a los productos. Toda modificación deberá ser efectuada por escrito y firmada por un representante debidamente autorizado de cada una de las partes.

Nuestras Condiciones de Venta se dirigen exclusivamente a su destinatario y contienen información confidencial. SOTRALENTZ-HABITAT SPAIN se reserva el derecho de anular las presentes condiciones de venta quedando por parte de nuestra empresa la posibilidad de elaborar unas nuevas, si se estima oportuno.

FOLLETOS, CATÁLOGOS Y PUBLICACIONES

Todos los datos técnicos, las indicaciones, las fotografías, o información de otra índole que se facilitan en nuestros folletos y publicaciones son sólo a título orientativo, reservándonos el derecho de modificarlos sin previo aviso. Dichas modificaciones serán comunicadas a nuestros clientes por el medio más eficaz y rápido posible, en caso de que esta comunicación no fuese efectiva nuestra empresa queda exenta de toda responsabilidad.

PRECIOS, OFERTAS Y PEDIDOS

La presente tarifa de precios venta público entra en vigor a partir del 30 de abril de 2019, anulando cualquier tarifa previa anteriormente vigente.

Si por cualquier motivo hubiere importantes modificaciones u oscilaciones de los precios de compra. SOTRALENTZ-HABITAT SPAIN se reserva el derecho de modificar los precios de venta de la presente tarifa sin previo aviso.

Los precios incluidos en esta tarifa no incluyen IVA ni transporte.

Todos los impuestos actualmente en vigor, y los que en un futuro se pudieran gravar al producto, correrán a cargo del comprador.

Cualquier condición consignada por el comprador en el pedido que no se ajusta a la presente tarifa o a las condiciones generales de venta, se considerará nula, salvo nuestra explícita conformidad que se deberá consignar por escrito.

FORMAS Y PLAZOS DE ENTREGA

La responsabilidad de SOTRALENTZ-HABITAT SPAIN con respecto al transporte de los productos vienen ligada a las condiciones de entrega acordadas previamente entre ambas partes por lo que cualquier menoscabo o deterioro de los mismos, no cubierto bajo dichas condiciones, quedará a nuestra potestad bien el asumirlos como gesto comercial o bien rechazarlos. El hecho de que contratemos el transporte de los productos en nombre del cliente, no supondrá en ningún caso la aceptación por nuestra parte de los riesgos del mismo.

Los plazos de entrega notificados en nuestras confirmaciones de pedido o por parte de nuestro personal serán solamente orientativos, por lo que los retrasos en las entregas ocasionados por causas ajenas a nuestra empresa o bien por causa mayor (huelgas de transporte, fenómenos climatológicos, accidentes, averías industriales,...) no constituirán motivo de reclamación por parte del comprador ni causa justificada para la anulación del pedido.

RECLAMACIONES

Las reclamaciones justificadas de posibles anomalías en el material serán atendidas por parte de nuestra empresa en base a los siguientes criterios:

Daños evidentes: No se admitirán reclamaciones por este tipo de daños sin estar detalladas a la firma del albarán de entrega del material.

Daños no evidentes: Se harán por escrito a nuestra central en Lantarón, en el plazo de 48 horas, siempre que conste la firma en el albarán y la anotación de "pendiente de revisión".

ANULACIÓN DE PEDIDOS

SOTRALENTZ-HABITAT SPAIN se reserva el derecho de anular pedidos pendientes de entrega en caso de que el comprador no cumpla total o parcialmente los anteriores contratos.

Los pedidos aceptados no podrán ser anulados una vez se haya contratado el servicio de transporte correspondiente.

En caso de materiales con una fabricación especial, el pedido no podrá ser anulado una vez emitida la orden de fabricación.

DEVOLUCIONES

No se admitirá ninguna devolución de material que no haya sido autorizada expresamente y por escrito por SOTRALENTZ-HABITAT SPAIN.

Toda devolución de material llevará consigo la obligación de presentar copia de las facturas y/o albaranes originales.

Se establece un plazo máximo de 3 meses a partir de la fecha de suministro de la mercancía para solicitar una devolución, la cual deberá ser autorizada por SOTRALENTZ-HABITAT SPAIN. Transcurrido dicho plazo en ningún caso se admitirá una devolución.

En ningún caso se admitirá la devolución de material descatalogado o fuera de la gama y que en su día fue expresamente solicitado por el cliente.

Toda devolución devengará en una deducción en el importe de un mínimo de un 10% en concepto de gastos de recepción, inspección y demérito.

Además, el transporte de devolución del material a nuestras instalaciones de SOTRALENTZ-HABITAT SPAIN correrá a cargo del comprador.

CONDICIONES DE PAGO

El pago de las facturas emitidas y enviadas al comprador se deberán abonar en los plazos y forma pactados previamente con SOTRALENTZ-HABITAT SPAIN y las mismas estarán siempre de acuerdo a la Legislación vigente en el territorio español.

Si a la recepción de una solicitud de pedido se produjeran o se conocieran hechos o circunstancias que indujeran a pensar que el comprador pudiera incumplir su obligación de pago, nuestra empresa se reserva el derecho de suspender el envío de los productos solicitados y de solicitar que éstas sean abonadas anticipadamente.

Por otro lado, transcurrido el vencimiento convenido para el pago de las facturas, y en caso de incumplimiento, SOTRALENTZ-HABITAT SPAIN estará autorizada a incrementar los intereses financieros correspondientes.

Si se incurre en una situación de impago o de morosidad, el comprador perderá el derecho a la percepción de cualquier bonificación concedida en concepto de descuentos especiales, abonos, rappels, etc. que sobre los precios de la presente tarifa se concedan.

LEY APLICABLE Y JURISDICCIÓN

Las presentes Condiciones Generales de Venta se regirán por la ley española. Salvo que la Ley expresamente lo prohíba, para la resolución de todas las cuestiones litigiosas derivadas de las presentes Condiciones Generales de Venta y de las Condiciones particulares o en la adquisición de los productos, o relativas al incumplimiento, interpretación, resolución o validez de cualquier disposición, las partes de común acuerdo, se someten al fuero y jurisdicción de los Jueces y Tribunales de la ciudad de Vitoria-Gasteiz con renuncia expresa a cualquier otro fuero que en su caso pudiera corresponderles.

GARANTÍA

Todos nuestros productos poseen una garantía para cubrir posibles defectos de fabricación.

Cualquier aviso o notificación de defectos ha de hacerse de forma inmediata y por escrito a nuestro Departamento Comercial, Atención al cliente en Lantarón (Álava) remitiendo al mismo tiempo, si es posible, el certificado de garantía.

Para que se cumpla dicha garantía, el producto deberá estar correctamente instalado, según las instrucciones adjuntas y la normativa vigente. Además deberán cumplirse todas las condiciones descritas en el Certificado de Garantía correspondiente, y nunca podrá ser desinstalado sin la expresa autorización del personal técnico de SOTRALENTZ-HABITAT SPAIN.

En los casos de obligación de garantía por nuestra empresa, quedará a nuestra discreción cumplir el compromiso de garantía en la forma convenida (indemnización, prestación sustitutiva, reparación, etc).



RIKUTEC Group

ATENCIÓN AL CLIENTE



RIKUTEC Group

SOTRALENTZ-HABITAT SPAIN | RIKUTEC Group

Pol. Ind. de Lantarón, Parc. 15-16
01213 Comuni3n (Álava) | Spain
T +34 945 332 100
F +34 945 332 286
info@sotralentz-habitat.es
www.sotralentz-habitat.es



RIKUTEC Group

RIKUTEC GERMANY

Rikutec Richter Kunststofftechnik
GmbH & Co. KG
Graf-Zeppelin-StraÙe 1-5
57610 Alterkirchen | Germany
T +49 2681 95 46 - 0
F +49 2691 95 46 - 33
info@rikutec.de | www.rikutec.de

Rikutec Richter Kunststofftechnik
GmbH & Co. KG
Rhöndorfer Str. 85
53604 Bad Honnef | Germany
info@rikutec.de | www.rikutec.de



RIKUTEC Group

SOTRALENTZ-HABITAT FRANCE | RIKUTEC Group

3 rue de Bettwiller - BP 20002
67320 Drulingen | France
T +33 3 88 01 68 13
F +33 3 88 01 60 60
info@sotralentz-habitat.fr
www.sotralentz-habitat.fr

