



RESIBLOCK





RESIBLOCK est une jeune entreprise espagnole avec du personnel qualifié qui compte sur une expérience de plus de 35 ans dans la fabrication de produits en solid surface.

Nous vous présentons notre gamme de receveurs de douche et de panneaux décoratifs qui offrent des solutions modernes, élégantes et stylées pour votre salle de bain.

La large gamme de produits, la diversité des matériaux et finitions vous permettent de rénover votre espace de douche selon votre propre vision et sens de l'esthétique.



RESIBLOCK is young spanish company that account with personal trained with more than 35 years of experience in the manufacturing of solid surface.

We present our catalog of shower trays and decorative panels where we offer an elegant and modern style in addition to a very long variety of products, diversity of materials and finishes that allow you to renew the bathroom according to your own vision and sense of aesthetic.



RESIBLOCK es una empresa española joven pero cuenta con personal con más de 35 años de experiencia en la fabricación de solid surface. Presentamos nuestro catálogo de platos y paneles decorativos, donde ofrecemos un estilo moderno y elegante, además de una gran variedad de productos, diversidad de materiales y acabados que permite renovar el baño según su propia visión y sentido de la estética.

INDEX

COLLECTION MADISON
MADISON FRAMED
COLLECTION ÉLITE
PANNEAUX DECORATIFS
COLLECTION AMBIANCE
COLLECTION ALIGÈRE
COLLECTION ACRYLIQUES
COLLECTION HYBRIDE



INDEX

COLLECTION MADISON
MADISON FRAMED
COLLECTION ÉLITE
DECORATIVE PANEL
COLLECTION AMBIANCE
COLLECTION LIGHT
COLLECTION ACRILIC
COLLECTION HYBRID



INDICE

COLECCIÓN MADISON
MADISON ENMARCADO
COLECCIÓN ÉLITE
PANELES DECORATIVO
COLECCIÓN AMBIANCE
COLECCIÓN LIGERO
COLECCIÓN ACRILICO EXTRAPLANO 3 CM
COLECCIÓN HIBRIDO



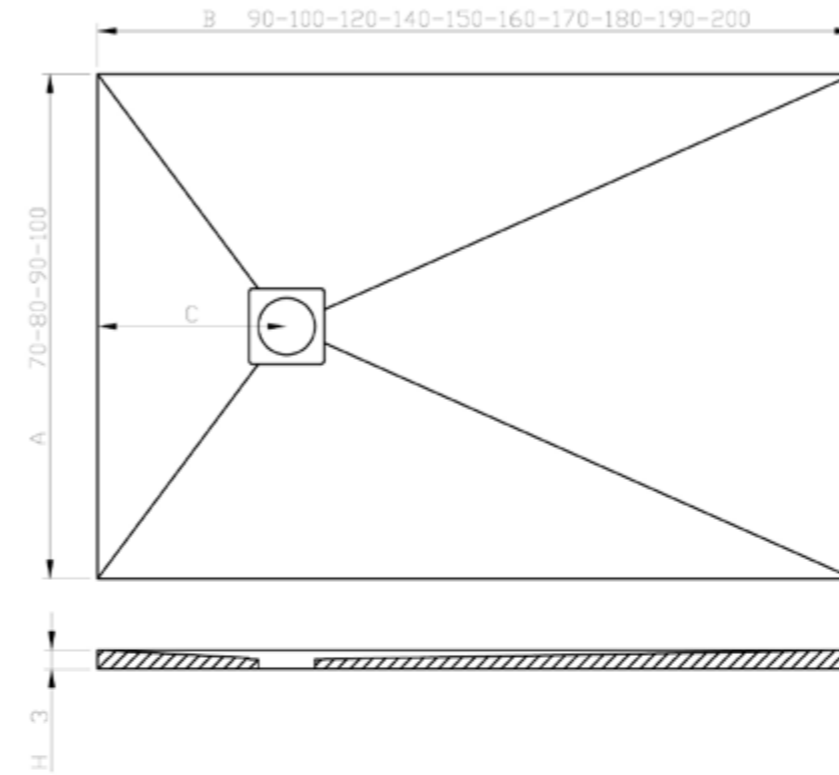
MADISON



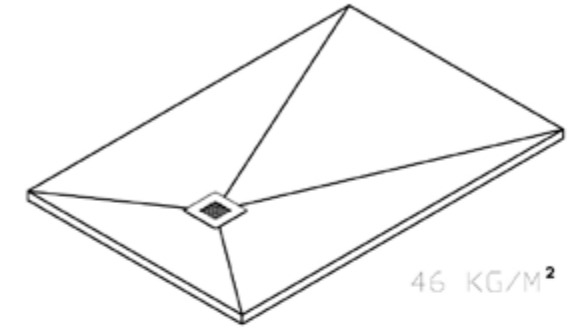




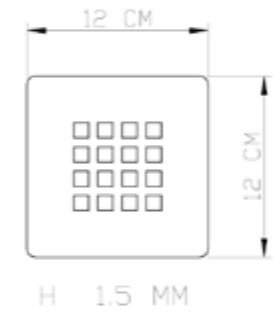
MADISON



B	C
90-100-120	30 CM
140-150	40 CM
160-170	50 CM
180-190-200	60 CM



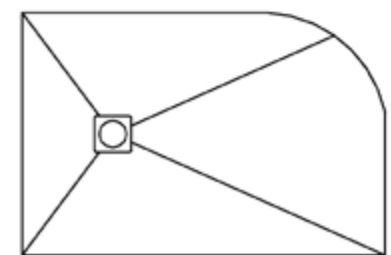
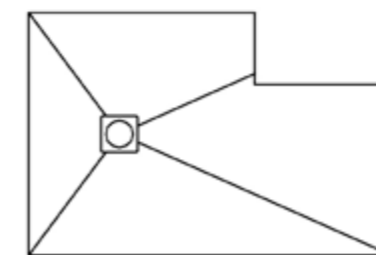
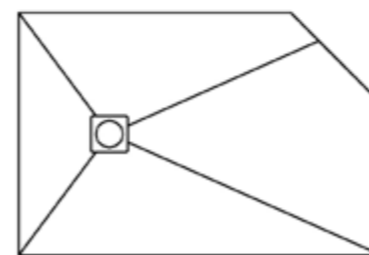
46 KG/M²



H 1.5 MM

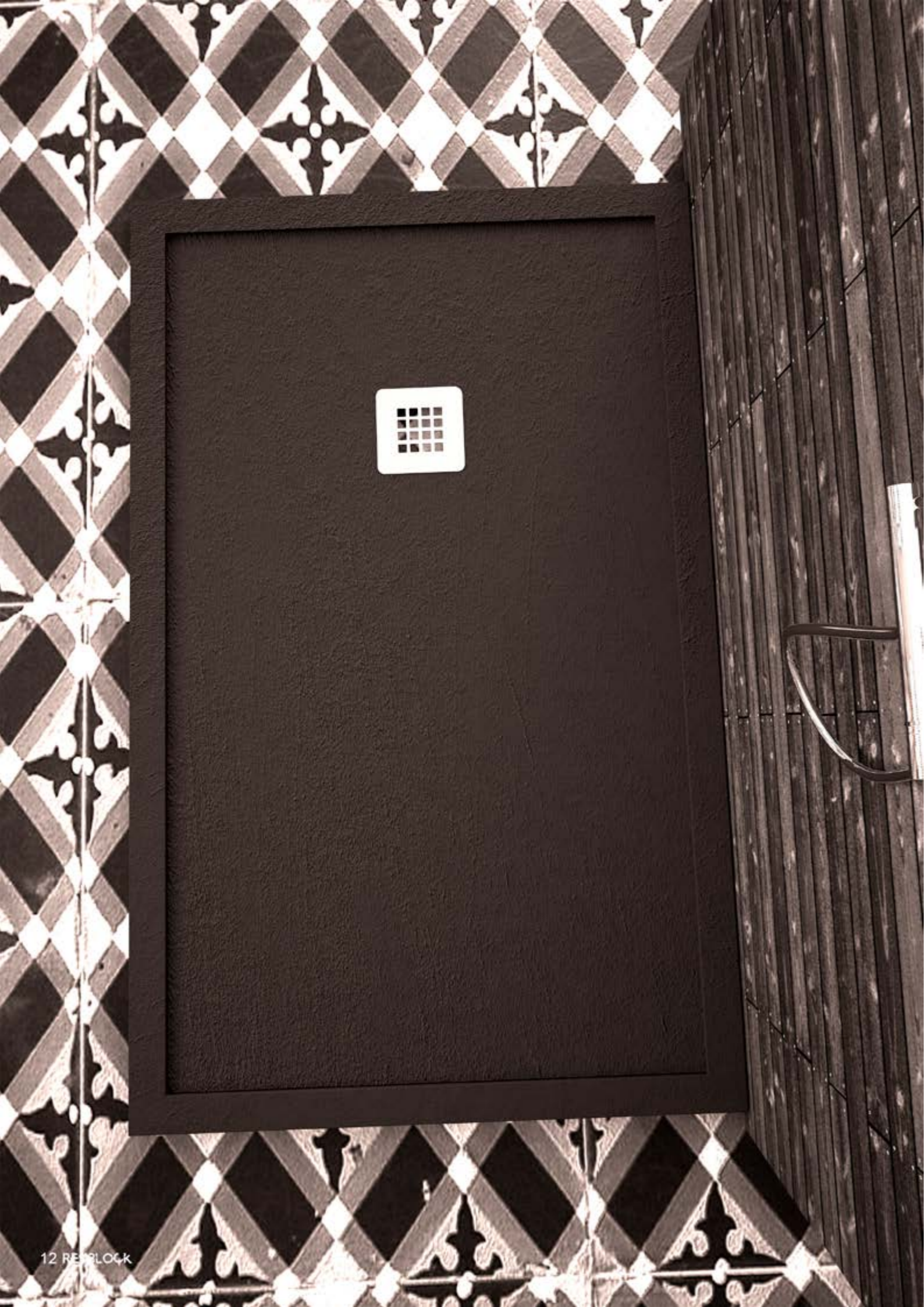


24L/MIN
NF

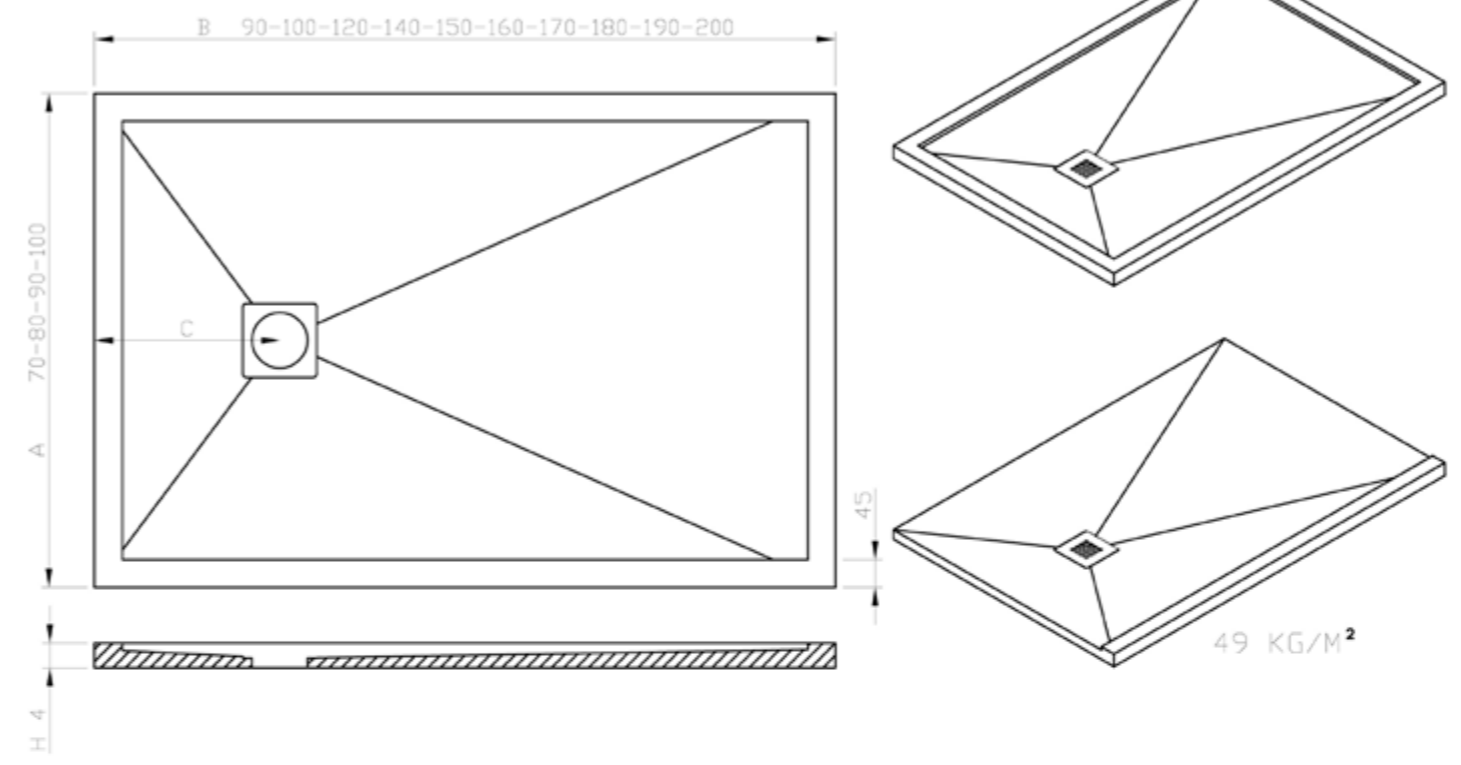


MADISON FRAMED
ENMARCADO

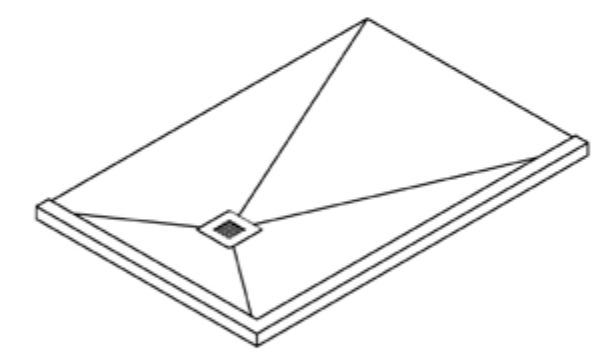




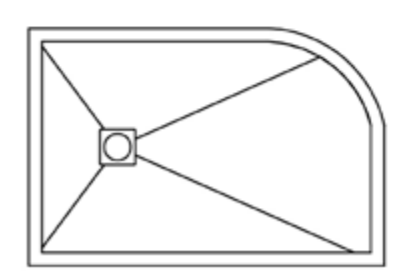
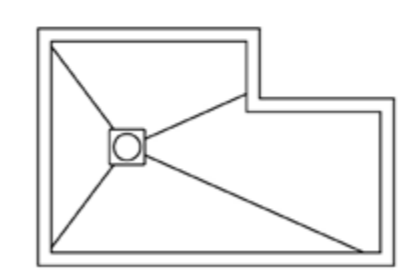
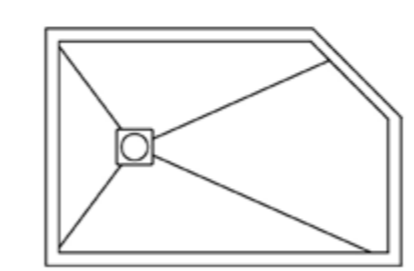
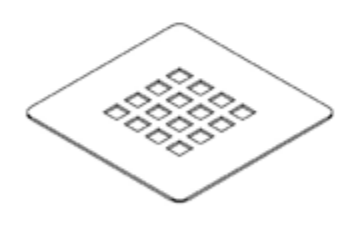
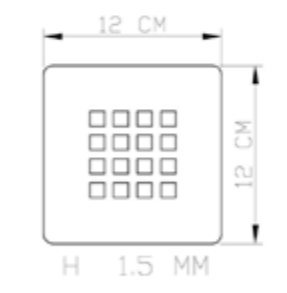
MADISON FRAMED



B	C
90-100-120	30 CM
140-150	40 CM
160-170	50 CM
180-190-200	60 CM



24L/MIN
NF

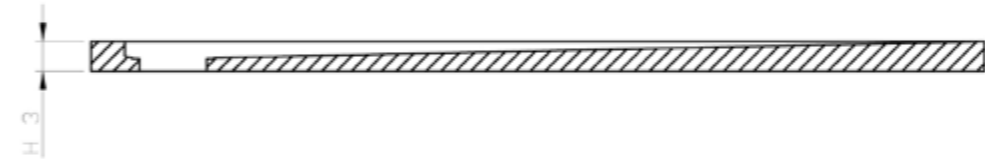
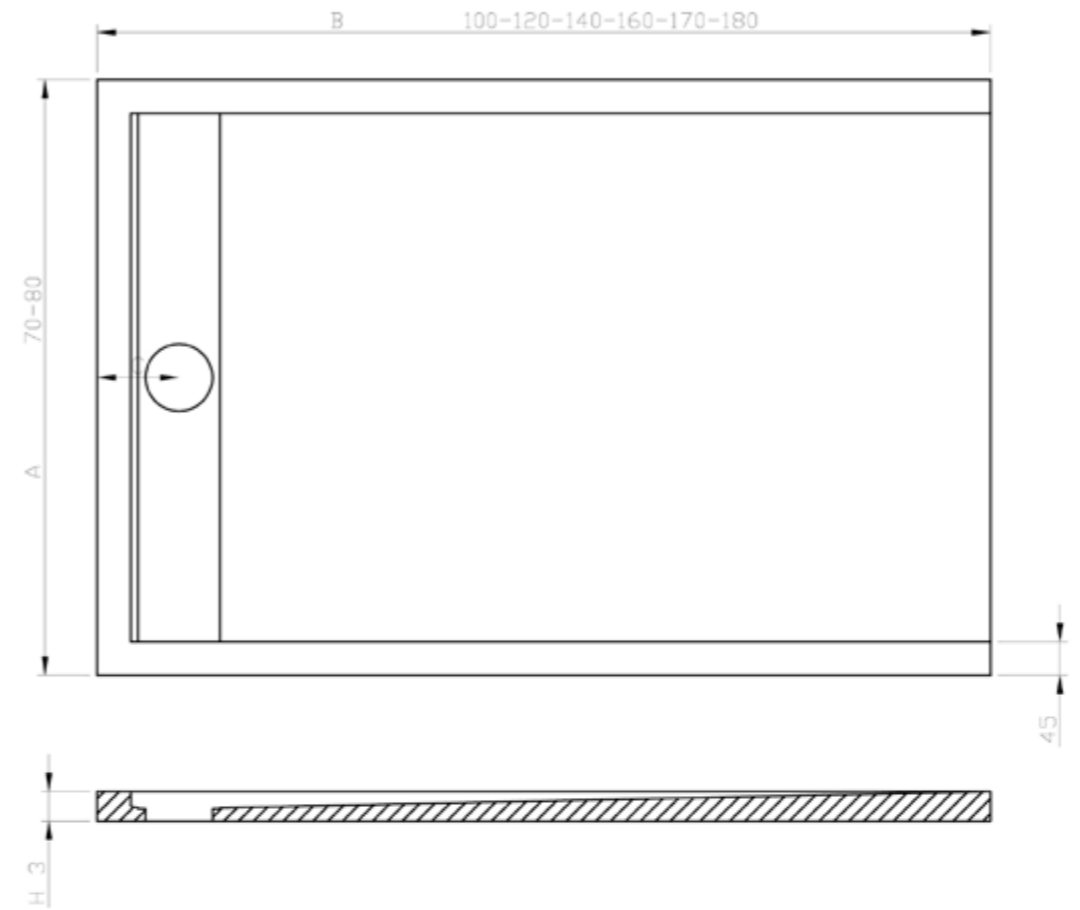


ELITE

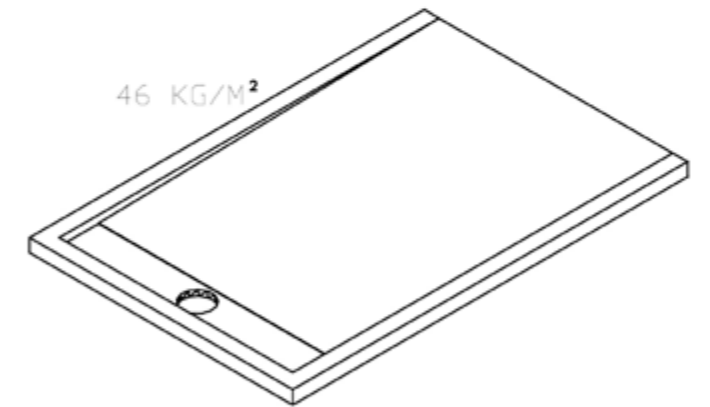




ELITE



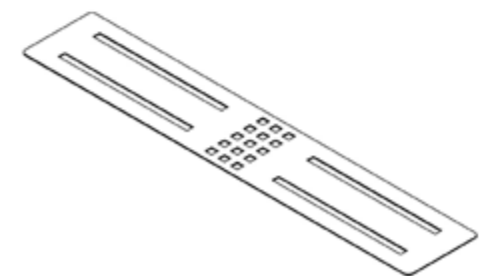
C 11 CM



24L/MIN
NF



H 15 MM

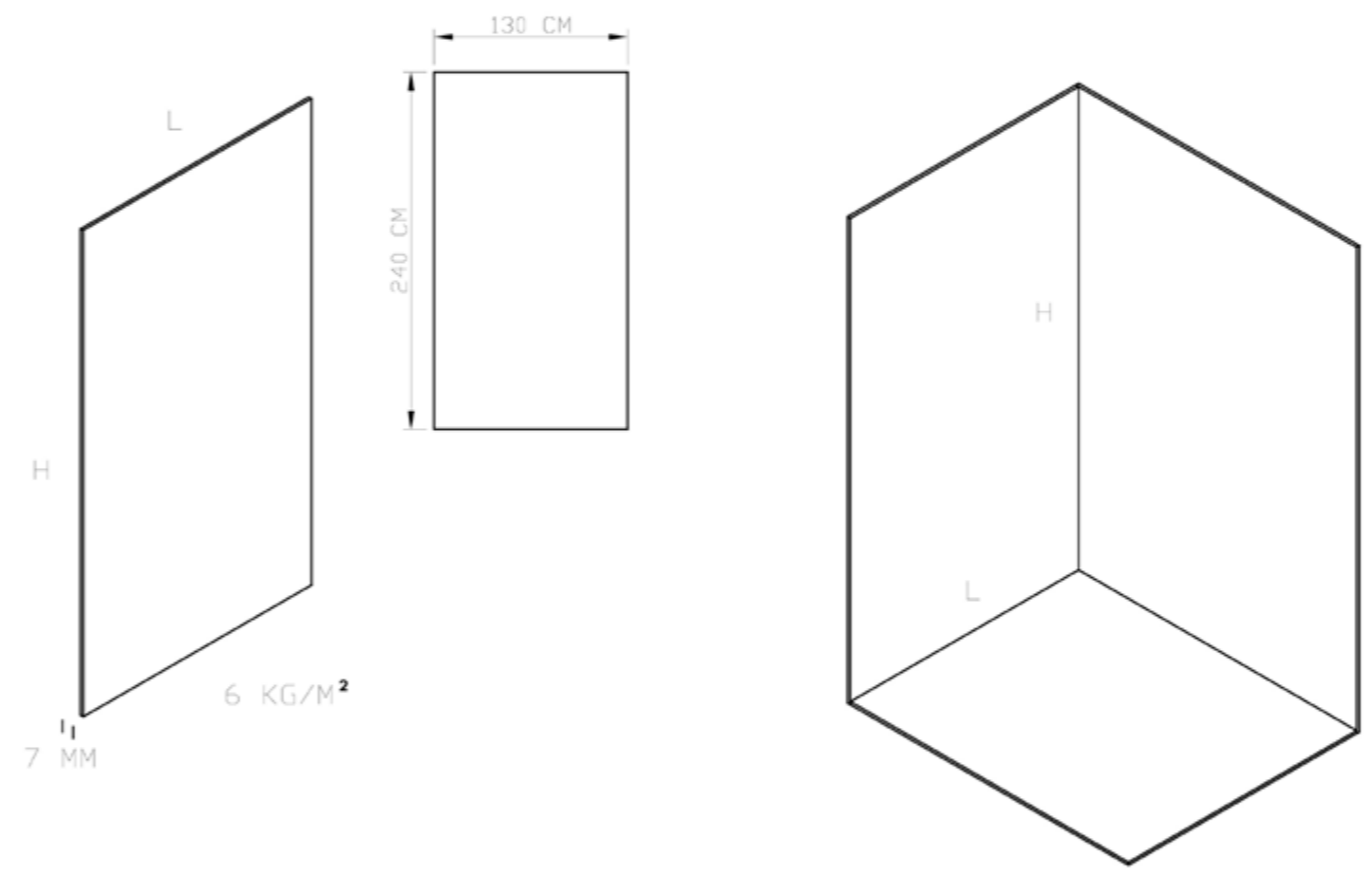


PANNEAUX DECORATIFS
PANELES DECORATIVOS





PANNEAUX DECORATIFS 7MM

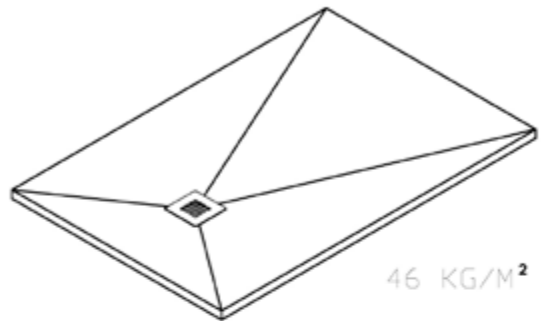
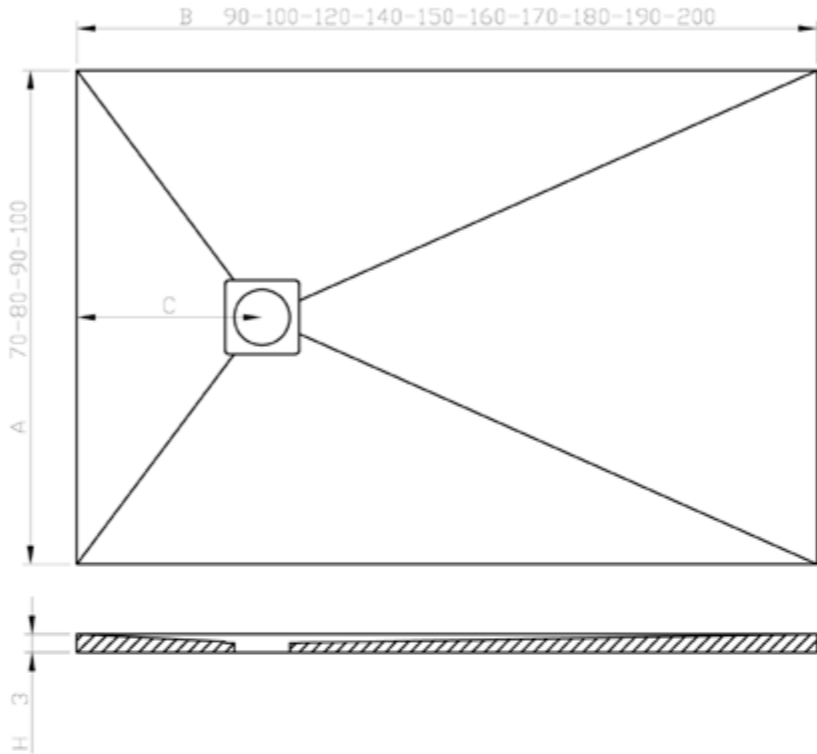




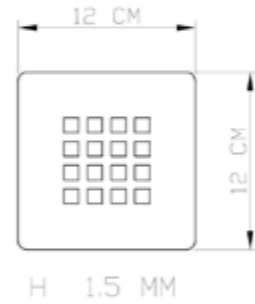




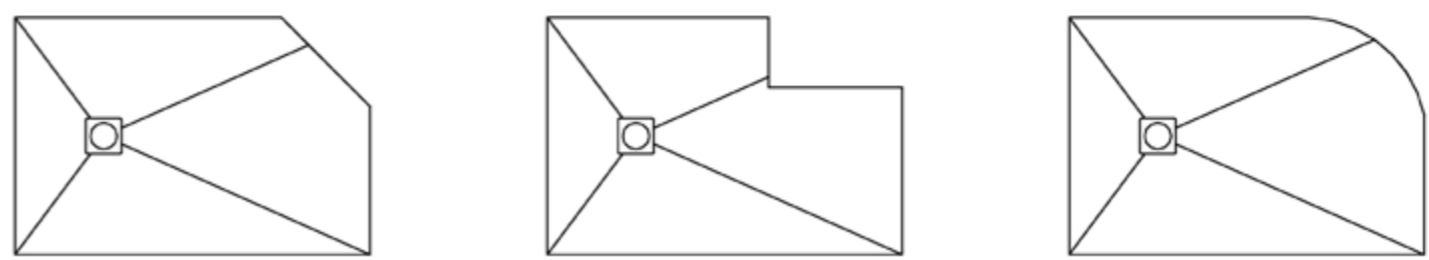
AMBIANCE



B	C
90-100-120	30 CM
140-150	40 CM
160-170	50 CM
180-190-200	60 CM



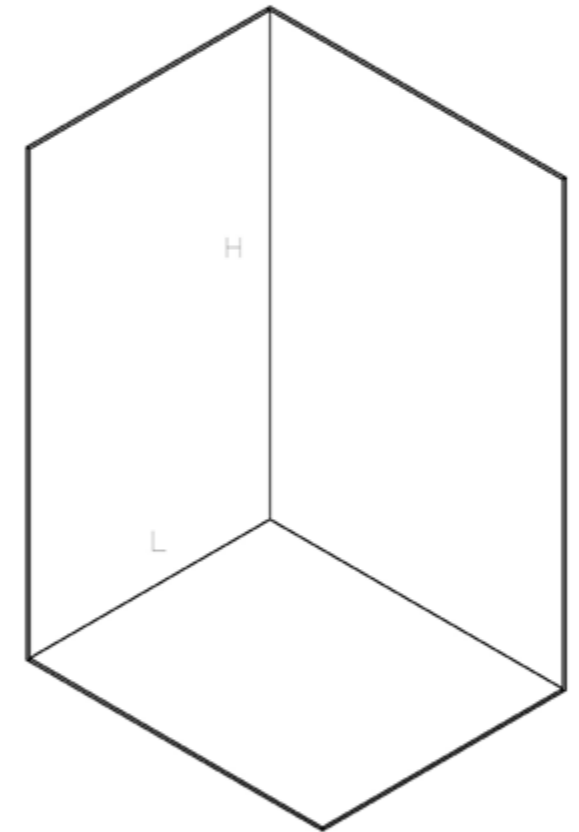
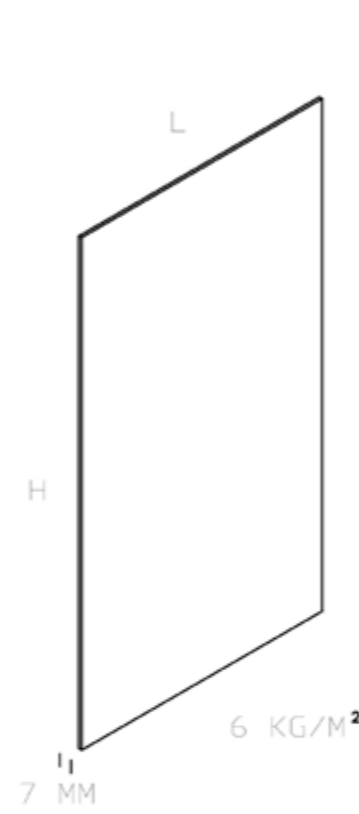
24L/MIN
NF



PANNEAUX AMBIANCE



PANNEAUX DECORATIFS 7MM AMBIANCE

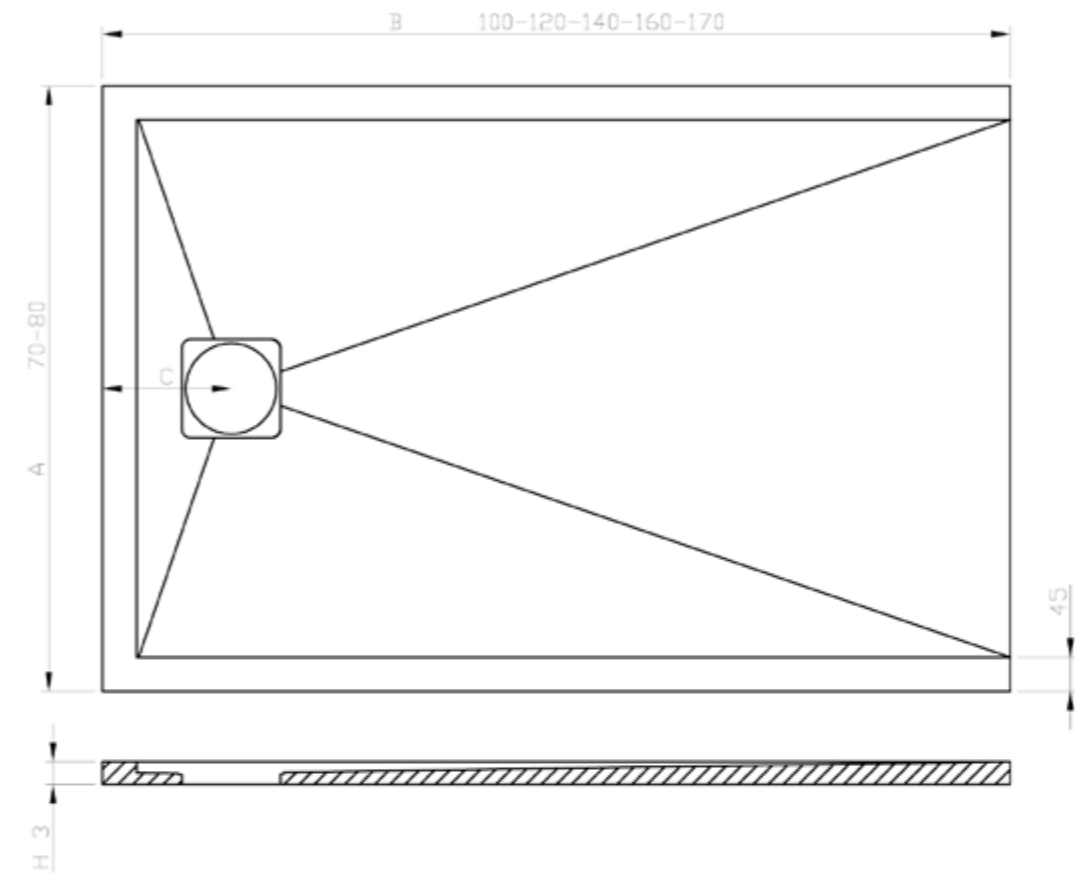


ALIGÉRÈ - SOLID LIGHT
ALIGERADO

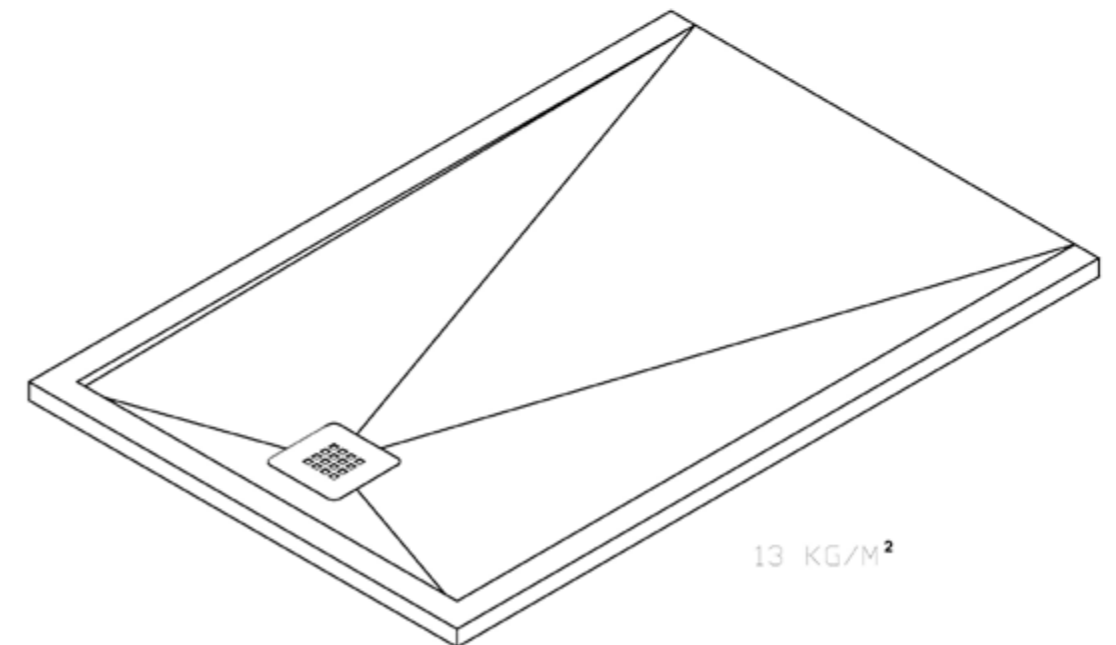




ALIGÉRÈ - SOLID LIGHT - ALIGERADO



C 16 CM



24L/MIN
NF

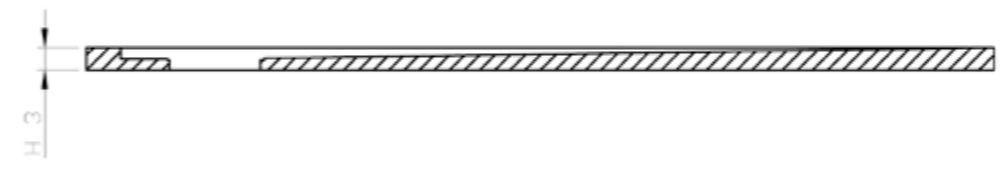
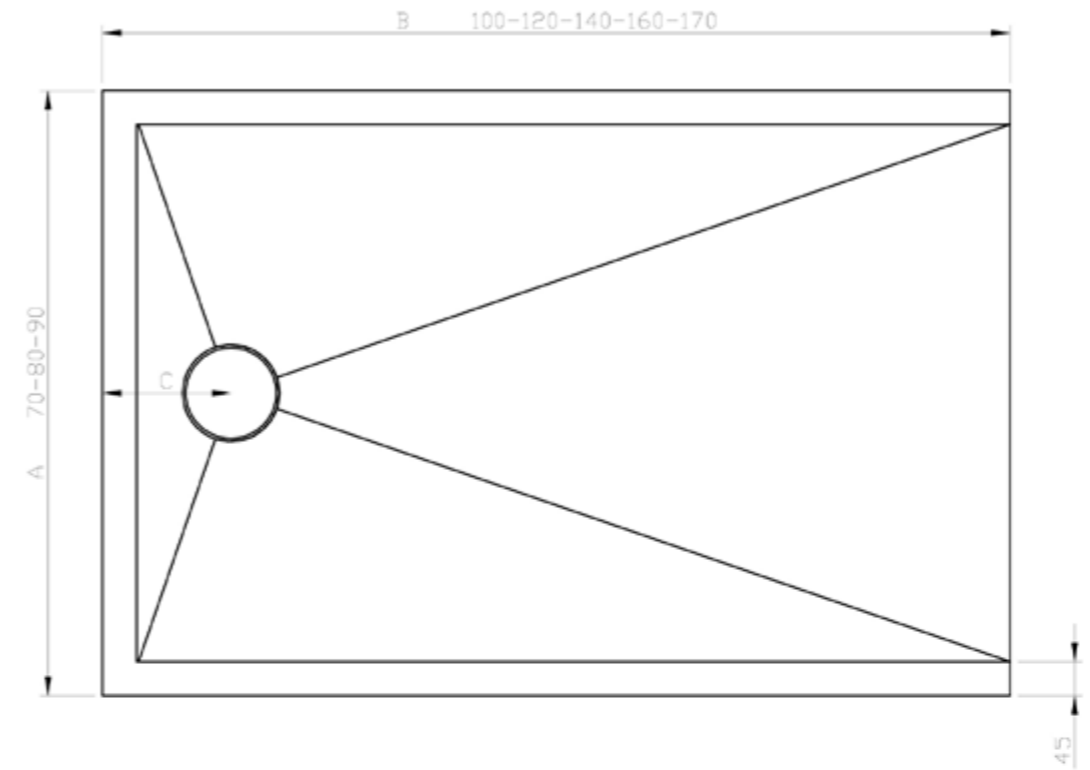
13 KG/M²

ACRILIQUE - ACRYLIC
ACRILICO





ACRILIQUE - ACRYLIC - ACRILICO

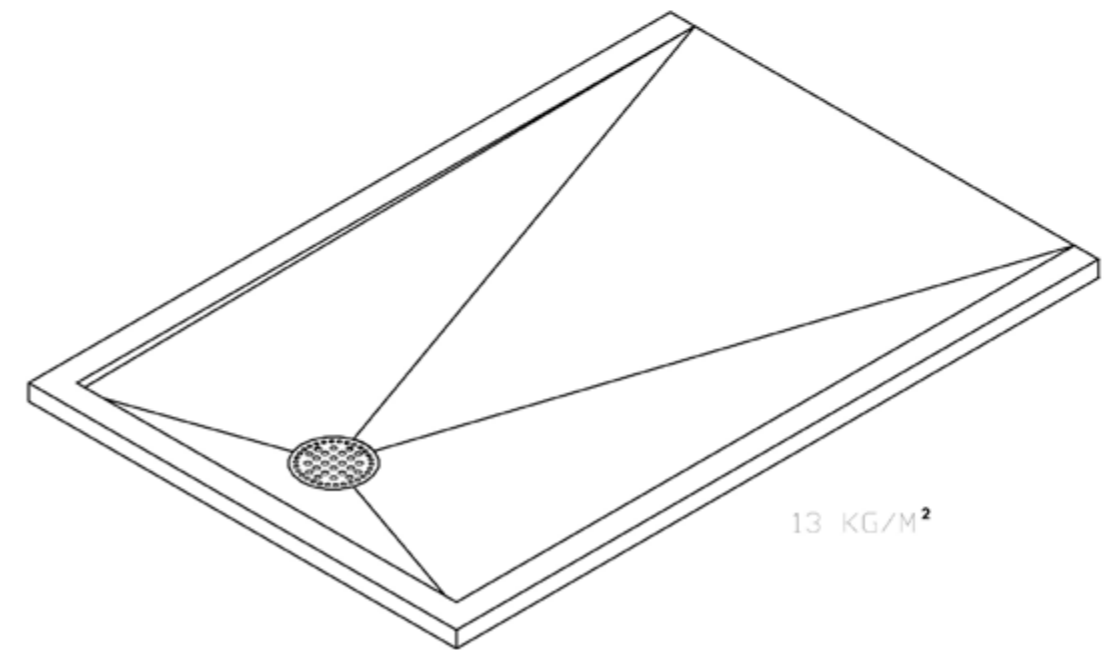
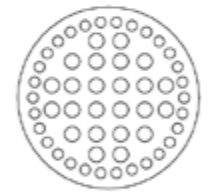


C 17 CM

H 1.5 MM



Ø 12 CM



13 KG/M²

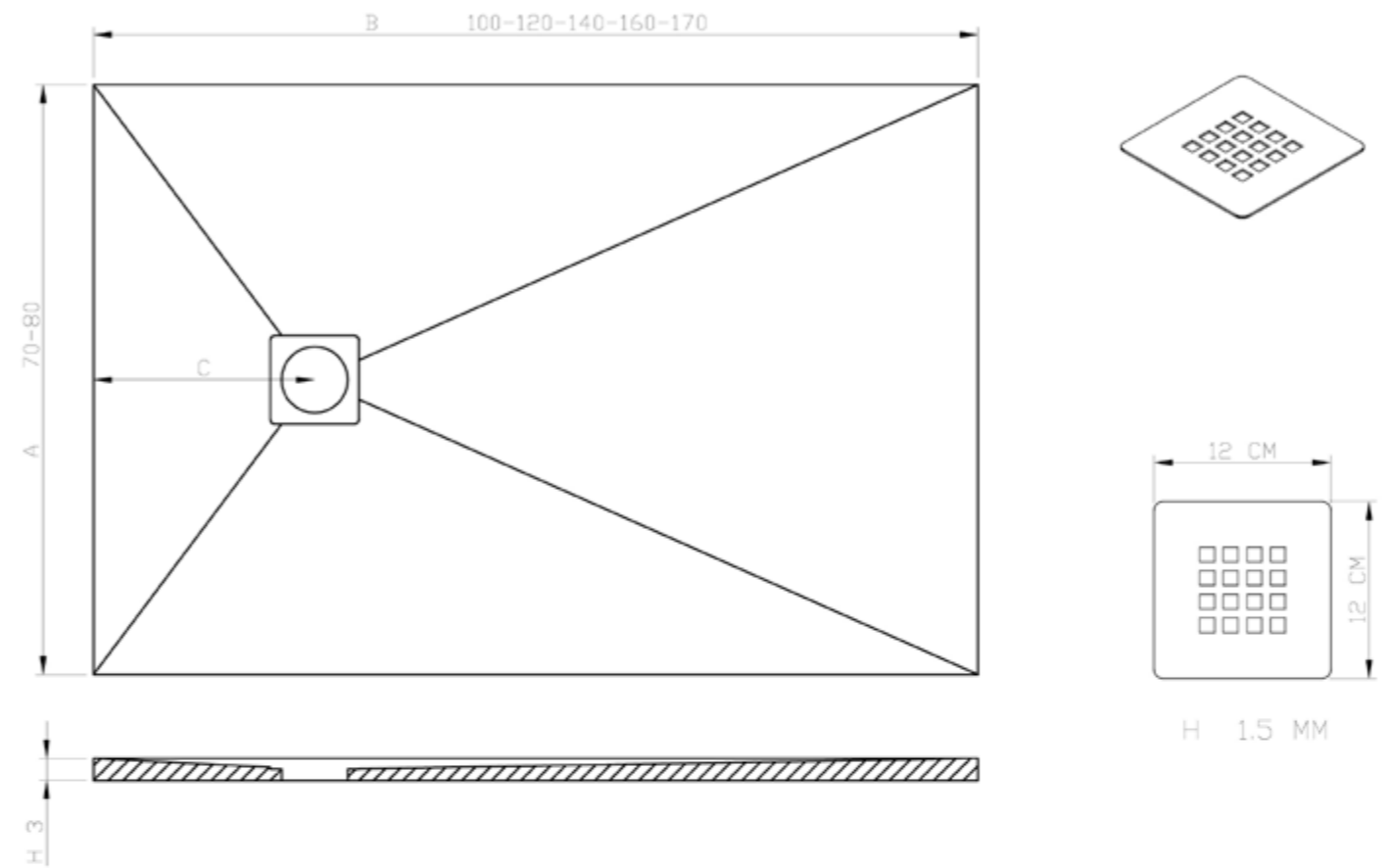
24L/MIN
NF

HYBRIDE - HYBRID
HIBRIDO

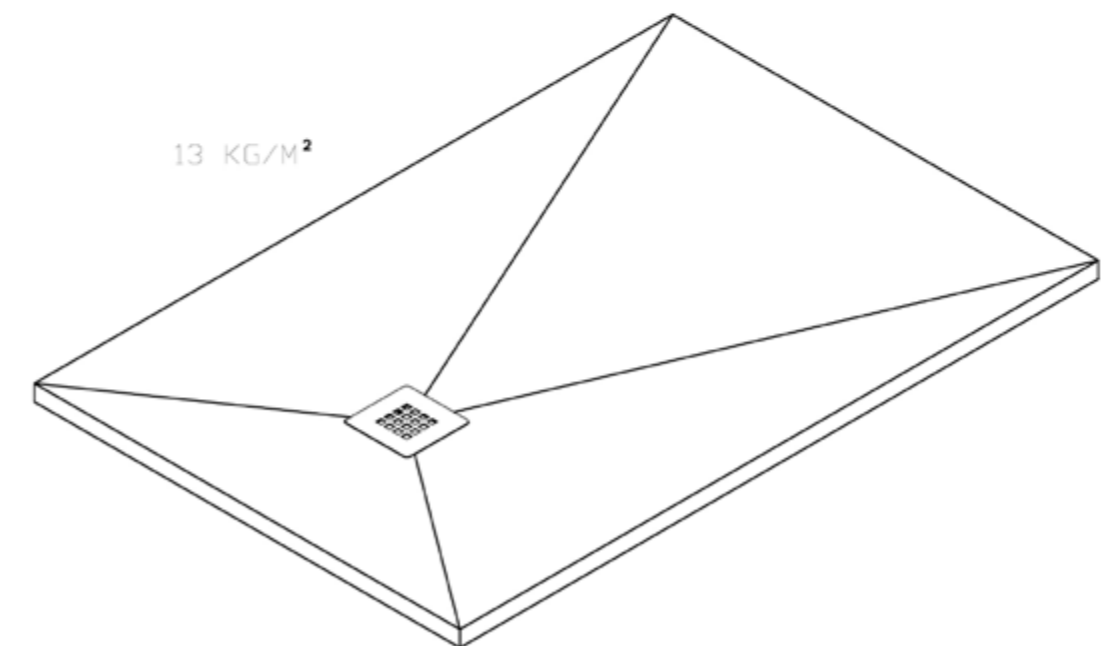




HYBRIDE - HYBRID - HÍBRIDO



B	C
100-120	30 CM
140	40 CM
160-170	50 CM



24L/MIN
NF

COULEURS - COLORS - COLORES



COULEURS RAL SUR DEMANDE - RAL COLORS ON REQUEST
COLORES RAL SOBRE PEDIDO



ACRILIQUE - ACRYLIC - ACRILICO



Antequera, 20 de Abril de 2015

D. Miguel Ángel Mérida Paneque, como Responsable del Departamento de Sistemas de Gestión del **Grupo DABO Consulting Empresarial S.L.**

CERTIFICA QUE:

La empresa Grupo DABO Consulting Empresarial S.L., ha participado en los **ENSAYOS INICIALES DE TIPO PARA PLATOS DE DUCHA CLASE I y II**, para la empresa RESIBLOCK, SL con C.I.F. B14987689 y domicilio social en C/ Lucena s/n, Polígono San Bartolomé, 14880, Luque (Córdoba).

Nombre del artículo: **Plato de Ducha serie Acrílica, Resina, Híbrido y Aligerados**

Formatos: Varios

Fecha de los ensayos :

Octubre del 2014 y Noviembre 2015

Norma: **UNE-EN 14527:2006+A1:2010**

Ensayos: **Aptitud para la limpieza y Durabilidad**

Resultado del test: **APTO**

Periodo de validez: 5 años, en base a los posibles cambios normativos.

GRUPO DABO CONSULTING EMPRESARIAL S.L.

 Responsable Miguel Ángel Mérida Paneque

 Dpto. Sistemas de Gestión

 Pol. Ind. Antequera, 2

 Tel.: 902 107 219 / Fax: 952 70 43 68



Torre del Hacho, 2
 Pol. Ind. de Antequera
 Antequera 29200 (Málaga)
 Teléfono: 952 70 29 78

www.grupodaboconsulting.com



RESIBLOCK

RESIBLOCK S.L.
P.I. San Bartolomé
14880 Luque (Córdoba)
Telf: 957 667 837
Fax: 957 667 389

comercial@resiblock.es

www.resiblock.es

